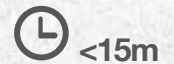


mamas
& papas®

strada carrycot

31165_0921_V3

© Mamas & Papas Ltd. 2021



Thank you...

FOR ORDERING FROM MAMAS & PAPAS

Mamas & Papas started life as a family, then became a business. The founders wanted more for their children, so they took matters into their own hands. This core belief remains at the heart of what we do, using personal experiences, customer insights and rigorous testing, to create innovative products with thoughtful designs.

We bring style and confidence to parenting, letting you flourish, no matter how you experience it.

Mamas & Papas était une famille avant de devenir une entreprise. Les fondateurs voulaient offrir davantage à leurs enfants, et prirent donc les choses en main. Cette croyance fondamentale reste d'ailleurs au cœur de nos activités : nous utilisons nos expériences personnelles, les connaissances clients et des tests rigoureux pour créer des produits innovants aux conceptions réfléchies.

Nous apportons style et confiance à l'art d'être parent, vous permettant ainsi de prospérer quelles que soient vos méthodes.

Mamas & Papas nació como una familia que, más tarde, se convirtió en una empresa. Los fundadores deseaban algo mejor para sus hijos, así que tomaron cartas en el asunto. Esta convicción fundamental sigue constituyendo la esencia de lo que hacemos. Por ello nos servimos de experiencias personales, comentarios de clientes y pruebas rigurosas para crear productos innovadores con diseños muy meditados.

Aportamos estilo y confianza a la experiencia de ser padres, permitiéndole prosperar, sin importar cómo la viva.



welcome
to
this
world

UK

IMPORTANT – READ THE INSTRUCTIONS CAREFULLY
BEFORE USE AND KEEP FOR FUTURE REFERENCE

FR

IMPORTANT – LIRE LES INSTRUCTIONS SUIVANTES
ATTENTIVEMENT AVANT UTILISATION ET LES CONSERVER
POUR LES BESOINS ULTÉRIEURS DE RÉFÉRENCE

ES

IMPORTANTE – LEER LAS INTRUCCIONES
CUIDADOSAMENTE ANTES DEL USO Y MANTENERLAS PARA
FUTURAS CONSULTAS

DE

WICHTIG – ANLEITUNGEN FÜR SPÄTERE RÜCKFRAGEN
AUFBEWAHREN

IT

IMPORTANTE – LEGGERE ATTENTAMENTE LE ISTRUZIONI
PRIMA DELL'USO E CONSERVARLE PER FUTURO RIFERIMENTO

NL

BELANGRIJK — LEES DE GEBRUIKSAANWIJZING
ZORGVULDIG DOOR EN BEWAAR DEZE VOOR LATER GEBRUIK

TR

ÖNEMLİ — KULLANMADAN ÖNCE TALİMATLARI OKUYUN VE
GELECEKTE BAŞVURMAK ÜZERE SAKLAYIN

SE

VIKTIGT — LÄS ANVISNINGARNA NOGA FÖRE ANVÄNDNING.
SPARA DEM FÖR FRAMTIDA BRUK. DITT BARN KAN SKADAS
OM DU INTE FÖLJER ANVISNINGARNA

NO

VIKTIG — LES INSTRUKSJONENE NØYE FØR BRUK OG
BEHOLD DEM FOR FREMTIDIG BRUK

FI

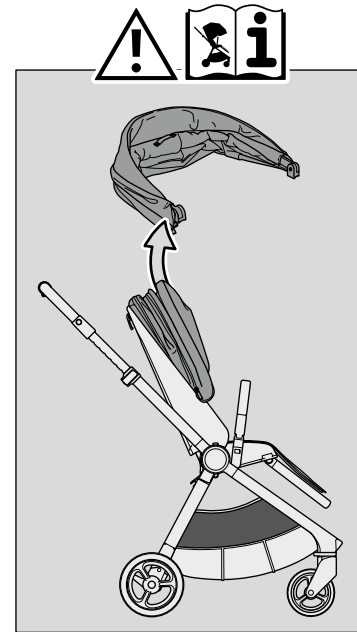
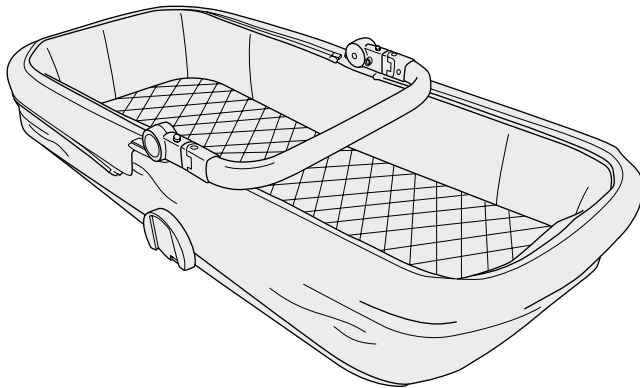
TÄRKEÄÄ — LUE OHJEET HUOLELLISESTI ENNEN KÄYTTÖÄ
JA SÄILYTTÄ NE TULEVAA KÄYTTÖÄ VARTEN

DK

VIGTIGT — LÆS OMHYGGELIGT. GEM TIL FREMTIDIG BRUG

What's in the box

Contenu de la boîte	Qué hay en la caja	Kartoninhalt	Cosa contiene l'unità	Inhoud van de doos
Kutudakiler	Vad finns i lådan	Dette følger med i esken	Laatikon sisältö	Hvad der er i æsken



Design may vary from illustration

Sa conception peut différer des illustrations

El diseño puede variar con respecto al de la ilustración

Design kann von der Abbildung abweichen

Il design può essere diverso da quello riportato nell'immagine

Het design kan van de afbeelding afwijken

Tasarım örnekten farklılık gösterebilir

Utformningen kan skilja sig från bilden

Faktisk design kan avvika fra illustrationen

Tuotteen suunnittelu voi olla erilainen kuin kuvissa

Designet kan afvige fra illustrationen

Strada — Removing the hood

Strada — Retrait
de la capote

Strada — Quitar la capota

Strada — Entfernen
des Verdecks

Strada — Come rimuovere
la copertura

Strada — Kap afnemen

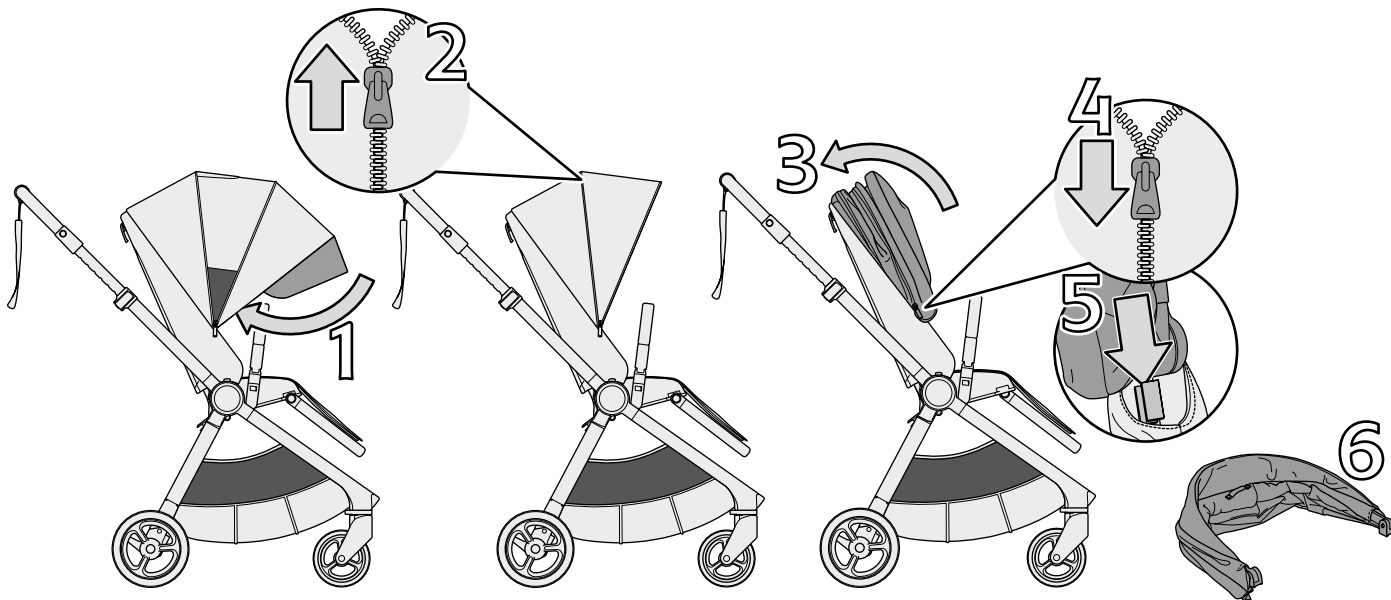
Strada —
Başlığın çıkarılması

Strada — Ta bort suffletten

Strada — Fjerne kalesjen

Strada —
Kuomun irrottaminen

Strada — Aftagning
af kalechen



Assembling the carrycot

Assemblage du nacelle

Montar el capazo

Zusammenbau des
Kinderwagenaufbaus

Come montare
l'unità culla portatile

Draagwieg in elkaar zetten

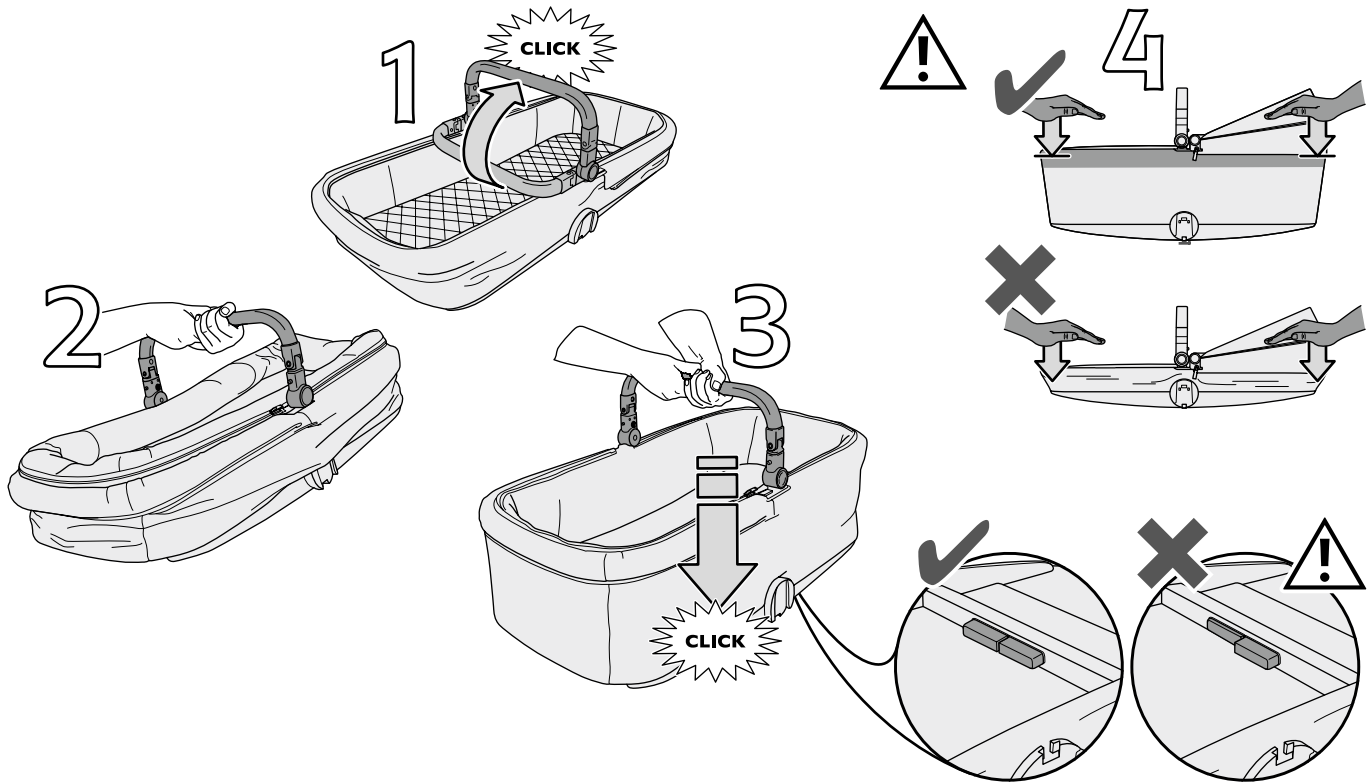
Portbebe üntesinin
monte edilmesi

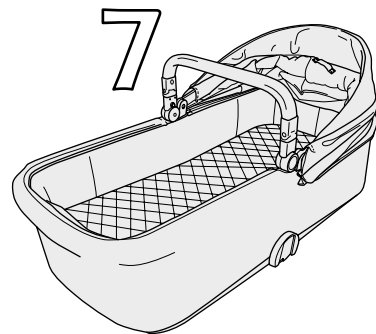
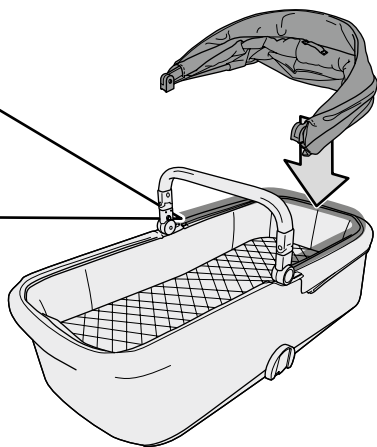
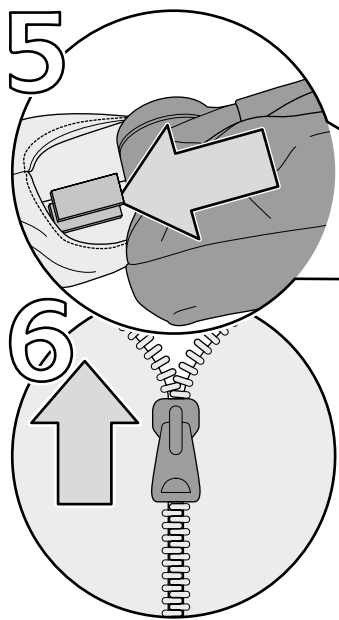
Montera babyliiften

Sette sammen overstellet

Lastenvaunujen rungon
kokoaminen

Samling af vognen





Hood adjustment

Réglage de la capote

Ajustar la capota

Verdeckverstellung

Regolazione della capottina

Afstelling kap

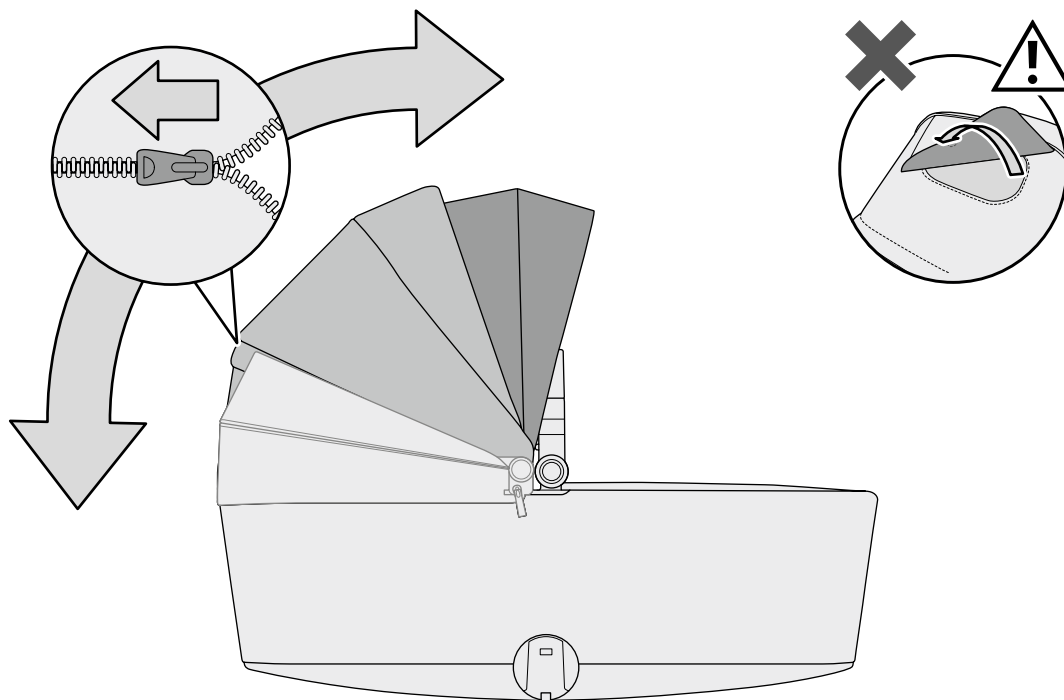
Başlığın ayarlanması

Justering av sufflett

Justere kalesjen

Kuomun säätö

Justering af kaleche



Adjusting the handle

Ajustement de la poignée

Ajustar el asa

Einstellung des Griffs

Come regolare l'impugnatura

Duwbeugel verstellen

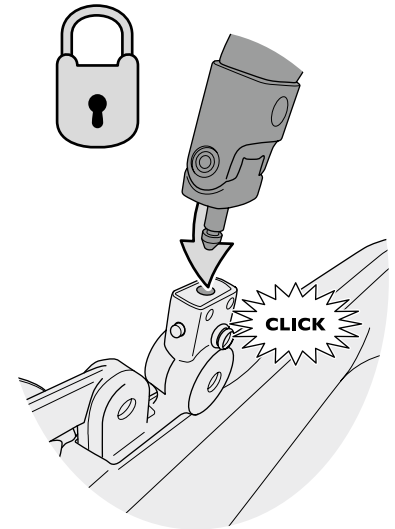
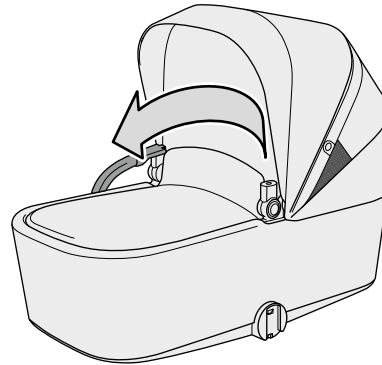
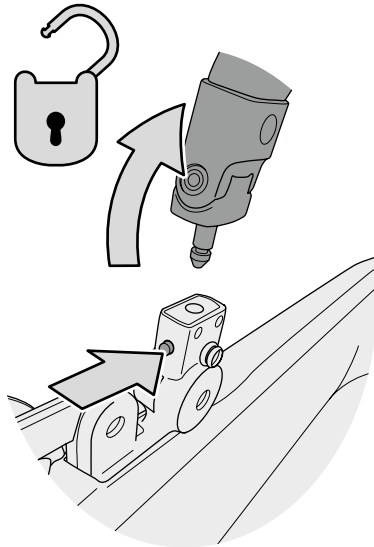
Kolun ayarlanması

Justera handtaget

Justere håndtaket

Kahvan säätö

Justering af styret



Fitting the apron

Installation du tablier

Colocar la cubierta

Anbringen der Schürze

Come installare il riparo

Wiegdekje plaatsen

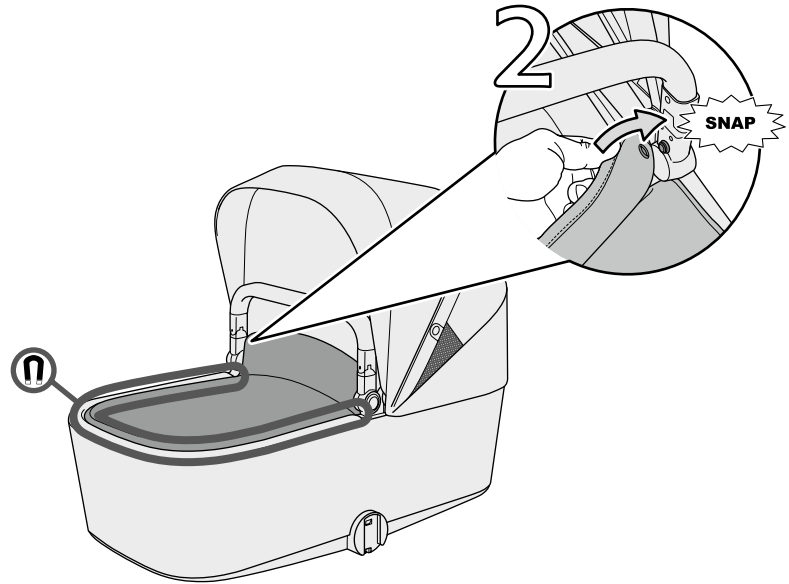
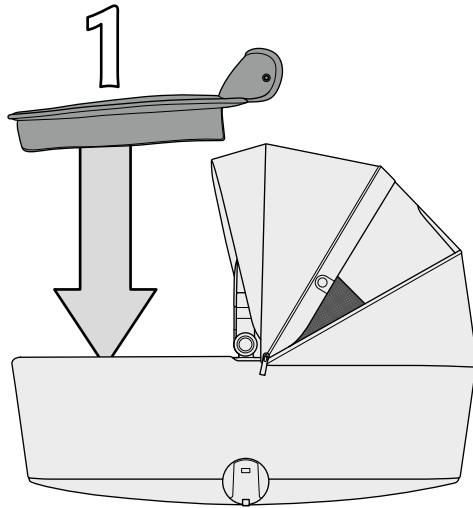
Önlüğün takılması

Montera vindsyddet

Feste trekket

Suojan asettaminen

Montering af forlæderet



Attaching the carrycot

Fixation de la nacelle

Colocar el cochecito

Anbringen der Tragetasche

Fissaggio della culla

Reiswieg plaatsen

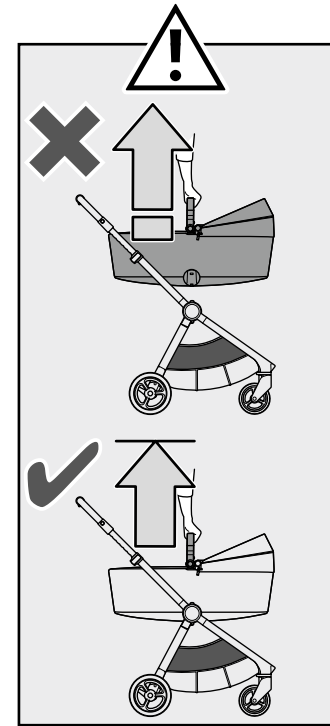
Portbebenin takılması

Sätta fast babyliften

Feste bærebaggen

Vaunukopan kiinnittäminen

Påsætning af bæreliften



Removing the carrycot

Enlèvement de la nacelle

Quitar el cochecito

Abnehmen der Tragetasche

Rimozione della culla

Reiswieg verwijderen

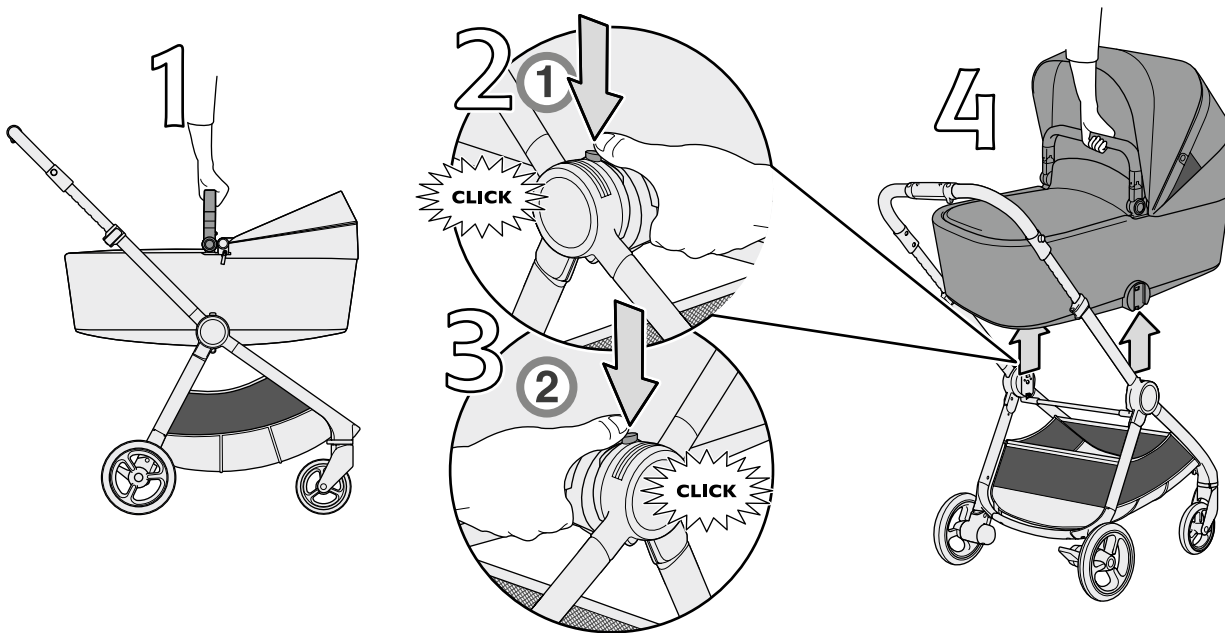
Portbebenin çıkarılması

Ta bort babylyften

Fjerne bærebaggen

Vaunukopan irrottaminen

Aftagning af bæreliften



Collapse for storage

Se plie pour être rangée

Plegar para guardar

Zum Verstauen einklappen

Si richiude per essere riposta

Opklapbaar voor opslag

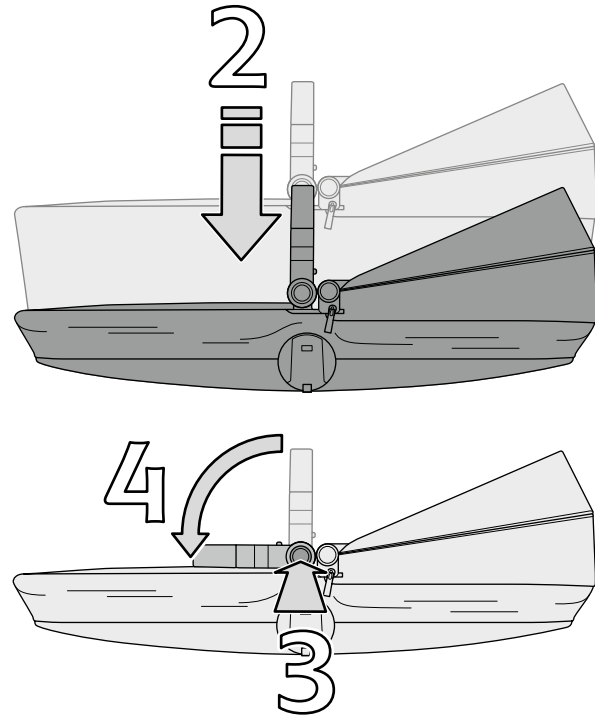
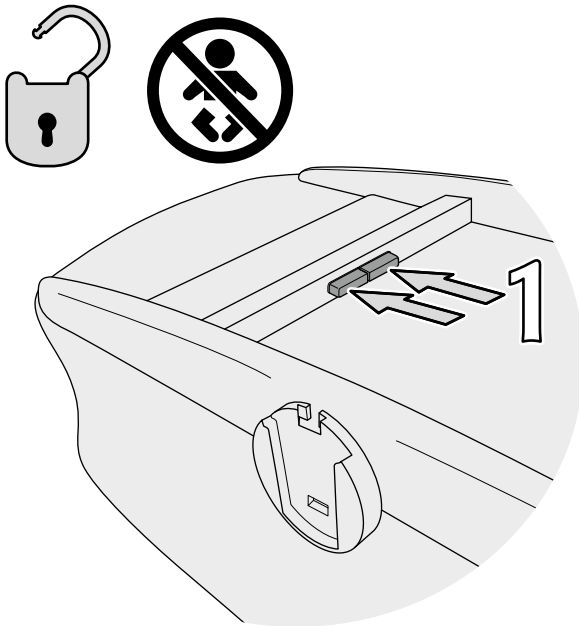
Katlanıp kaldırılabilir

Fäll ihop för förvaring

Sammenleggbær for lagring

Paina kokoon
säilytystä varten

Klappes sammen
til opbevaring



Fitting the raincover

Installation de
l'habillage de pluie

Colocar la cubierta
para lluvia

Anbringen der
Regenabdeckung

Come installare
la copertura per la pioggia

Regenscherm plaatsen

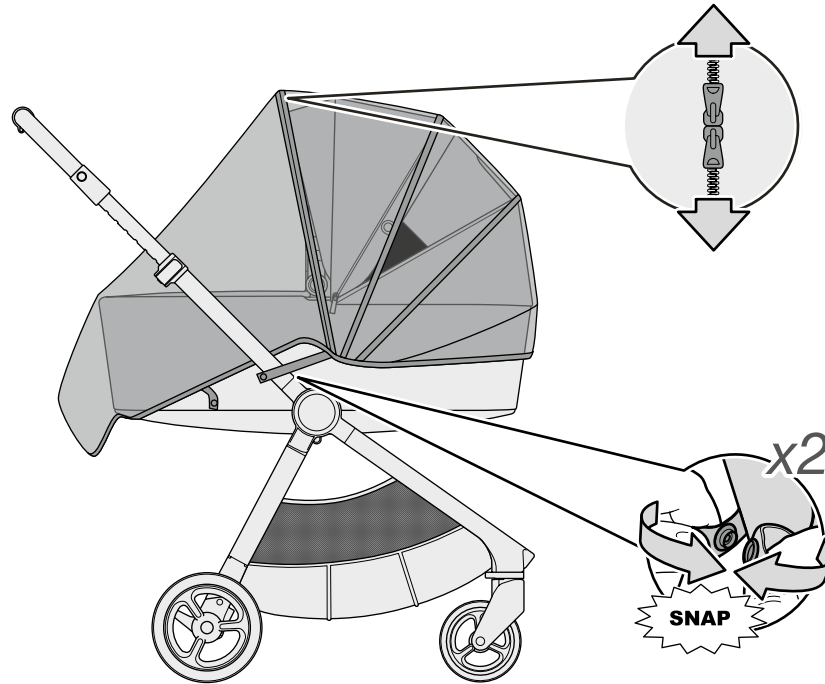
Yağmurluğun takılması

Montera regnskyddet

Feste regntrekket

Sadesuojan asettaminen

Montering af regnslaget



Finished

Fini

Concluido

Fertig

Finito

Voltooid

Bitti

Färdig

Fullført

Viimeistely

Færdig



 **WARNING!:**

- Never leave the child unattended.
 - This product is only suitable for a child who cannot sit up unaided, roll over and cannot push itself up on its hands and knees. Maximum weight of the child 9kg/20lbs.
 - Only use on a firm, horizontal level and dry surface.
 - Do not let other children play unattended near the carrycot.
 - Do not use if any part of the carrycot is broken, torn or missing.
 - Do not use any replacement parts or accessories other than those approved by or supplied by Mamas & Papas.
 - Be aware of the risk of open fire and other sources of strong heat, such as electric bar fires, gas fires, etc. in the near vicinity of the carrycot.
 - The handles and base of the carrycot require regular inspection for wear and damage.
 - Never use the carrycot on a stand.
 - Before carrying or lifting, make sure that the handle is in the correct position of use.
 - The head of the child in the carrycot should never be lower than the child's body.
 - No additional mattress shall be added, if you require a replacement mattress please contact your product retailer. The mattress must always be placed with the textile opening facing down.
 - The strada carrycot is the base part of the carrycot and is used together with the hood from the main strada pushchair. (Sold separately).
-

 **WARNING!:**

- **SUFFOCATION HAZARD:** Infant carrier can roll over on soft surfaces and suffocate child. NEVER place carrier on beds, sofas, or other soft surfaces.
- **FALL HAZARD:** Child's activity can move carrier. NEVER place carrier on counter tops, tables or any other elevated surface.
- Never use this carrier as a means to transport an infant in a motor vehicle.

WARNING!:

- Ensure that all locking devices are engaged before use.
 - To avoid injury ensure that the child is kept away when unfolding and folding this product.
 - Do not let your child play with this product.
 - This product is designed to carry one child and to be used with the strada chassis only.
 - Check that the pram body attachment devices are correctly engaged before use.
 - This product is not suitable for running or skating.
 - Ensure that the brakes are engaged before loading or unloading the stroller.
 - Any load attached to the handle affects the stability of the pushchair.
 - Do not carry additional children, parcels, goods or accessories in or on this vehicle except as recommended in the manufacturer's instructions. Product may become unstable.
-
- **SUFFOCATION HAZARD:** Infants can suffocate. Always make sure there is enough room around your baby's face such that the air flow is not obstructed. Strings can cause strangulation. Do not place items with a string around the child's neck, such as hood strings or pacifier cords. Do not suspend strings over a carrycot or attach string to toys.
 - Avoid finger entrapment, take care when folding and unfolding the product.
 - Take care when using the stroller on stairs or escalators.
 - Always apply the brakes whenever the product is stationary.
 - Make sure children are clear of any moving parts if you adjust the product.
 - Do not use the bassinet once the child can sit up unaided.
 - Use the tether strap to stop the pram/stroller rolling away.
 - The vehicle is designed for use on flat or gently sloping surfaces and may be unstable on unsuitable terrain or uneven surfaces, resulting in the vehicle tipping over.
-

Care and Maintenance.

- **Fabric care:** All the Mamas & Papas pushchairs fabrics are shower resistant. Should your pushchair become wet, do not fold the hood or apron when you take it inside. Always allow the fabrics to dry naturally away from strong heat sources such as fires, radiators and out of direct sunlight.
- Whilst fabrics are carefully selected and tested, washing, wear and normal exposure to bright sunlight may cause their colour to change.
- The exposed edges of fabrics are often the first to wear and fray, remember this when storing or transporting your pushchair and accessories.
- **Care Instructions:** Surface cleaned with a damp cloth or sponge that has been dipped in warm water.



WARNING!: TO AVOID INJURY OR DEATH:

- FOLLOW THE MANUFACTURER'S INSTRUCTIONS.
 - ALWAYS APPLY THE BRAKES WHENEVER THE PRAM/STROLLER IS STATIONARY.
 - DO NOT LEAVE CHILDREN UNATTENDED.
 - DO NOT CARRY EXTRA CHILDREN OR BAGS ON THIS PRAM/ STROLLER.
 - MAKE SURE CHILDREN ARE CLEAR OF ANY MOVING PARTS IF YOU ADJUST THE PRAM/STROLLER.
 - WARNING: USE THIS STRAP TO STOP THE PRAM/STROLLER ROLLING AWAY.
 - THIS PRODUCT IS DESIGNED TO CARRY ONE CHILD AND TO BE USED WITH THE STRADA CHASSIS ONLY.
 - MAXIMUM WEIGHT OF THE CHILD 9KG/20LBS.
 - WARNING: DO NOT USE THIS BASSINET ONCE THE CHILD CAN SIT UP UNAIDED.
-
- AVOID TIPPING: DO NOT OVERLOAD THE CUP HOLDER. MAXIMUM WEIGHT 0.5KG (1.1LBS).
 - A PUSHCHAIR HAS MANY MOVING PARTS, AND SURFACES WHICH MOVE AGAINST EACH OTHER, OVER TIME THESE SURFACES CAN BECOME DRY OR EVEN ATTRACT DIRT OR DUST. BY SIMPLY CLEANING YOUR PUSHCHAIR CHASSIS ON A REGULAR BASIS AND LIGHTLY SPRAYING THE MOVING PARTS WITH A SILICON SPRAY YOUR PUSHCHAIR WILL FOLD AND PUSH BETTER FOR LONGER.
 - DO NOT USE ACCESSORIES OTHER THAN THOSE APPROVED BY MAMAS & PAPAS.
 - TAKE CARE WHEN USING THE STROLLER ON STAIRS OR ESCALATORS.
 - DO NOT USE THE STROLLER NEAR OPEN FIRES OR EXPOSED FLAMES.



MISE EN GARDE! POUR ÉVITER LES BLESSURES OU LA MORT:

- OBSERVEZ LES INSTRUCTIONS DU FABRICANT.
 - SERREZ TOUJOURS LES FREINS LORSQUE LE PRODUIT EST À L'ARRÊT.
 - NE LAISSEZ PAS LES ENFANTS SANS SURVEILLANCE.
 - NE TRANSPORTEZ PAS PLUSIEURS ENFANTS OU SACS AVEC CETTE POUSSETTE.
 - ASSUREZ-VOUS QUE LES ENFANTS SONT À L'ÉCART DE TOUTE PIÈCE MOBILE LORSQUE VOUS RÉGLEZ LE PRODUIT.
 - MISE EN GARDE: UTILISEZ CETTE SANGLE POUR ARRÊTER LA POUSSETTE ROULER.
 - DETTE PRODUKTET ER DESIGNET FOR ETT BARN OG KAN KUN BRUKES MED STRADA-UNDERSTELLET.
 - POIDS MAXIMUM DE L'ENFANT : 9 KG/20LBS
 - MISE EN GARDE: N'UTILISEZ PAS CE PRODUIT DÈS LORS QUE L'ENFANT ARRIVE À S'ASSEOIR TOUT SEUL.
-
- NE PAS RENVERSER : NE PAS SURCHARGER LE PORTE-GOBELET. POIDS MAXIMUM 0,5 KG (1,1 LBS).
 - UNE POUSSETTE COMPORTE DE NOMBREUSES PIÈCES MOBILES ET DES SURFACES QUI SE FROTTENT LES UNES CONTRE LES AUTRES. A LA LONGUE, CES SURFACES PEUVENT S'ASSÉCHER, VOIRE MÊME ATTIRER LES SALETÉS OU LA POUSSIÈRE. IL SUFFIT DE NETTOYER RÉGULIÈREMENT LE CHÂSSIS DE LA POUSSETTE ET D'EN ENDUIRE LÉGÈREMENT LES PIÈCES MOBILES À L'AIDE D'UN PULVÉRISATEUR DE SILICONE POUR FAIRE EN SORTE QUE LA POUSSETTE SE PLIE ET ROULE MIEUX PENDANT PLUS LONGTEMPS.
 - N'UTILISEZ PAS D'ACCESSOIRES AUTRES QUE CEUX AUTORISÉS PAR MAMAS & PAPAS.
 - SOYEZ PARTICULIÈREMENT VIGILANT LORSQUE VOUS PRENEZ LE LANDAU DANS DES ESCALIERS OU DES ESCALIERS ROULANTS.
 - INTERDICTION D'UTILISER LA POUSSETTE À PROXIMITÉ DE FEUX DE CHEMINÉE OU DE FLAMMES NUES.

AVERTISSEMENT / MISE EN GARDE!:

- Ne jamais laisser un enfant sans surveillance.
- Ce produit convient seulement à un enfant qui ne sait pas s'asseoir ni se retourner tout seul et qui n'arrive pas à se relever en se poussant des mains et des pieds. Poids maximum de l'enfant : 9 kg/20lbs
- Ne poser que sur une surface plane, horizontale, ferme et sèche.
- Ne pas laisser d'autres enfants jouer sans surveillance à proximité du couffin.
- Ne pas utiliser si l'un des éléments du couffin est cassé, déchiré ou manquant.
- N'utilisez pas de pièces de rechange ou d'accessoires autres que ceux approuvés ou fournis par Mamas & Papas.
- Soyez conscient du risque de feux de cheminées et d'autres sources de chaleur intense, comme des radiateurs, des feux électriques ou au gaz à proximité étroite de la nacelle.
- Les poignées et le socle de la nacelle nécessitent un contrôle régulier pour vérifier qu'ils ne sont ni usés ni endommagés.
- N'utilisez jamais la nacelle en la posant sur un socle.
- Avant de soulever ou de porter l'article, veillez à ce que la poignée soit bien positionnée.
- La tête du nourrisson ne doit jamais être plus basse que son corps lorsqu'il se trouve dans le porte-bébé.
- Interdiction d'ajouter un matelas supplémentaire. Si vous désirez un matelas de rechange, veuillez contacter le revendeur de votre produit. Le matelas doit toujours être posé la face d'ouverture de la housse tournée vers le bas.
- La nacelle Strada est l'élément de base de la nacelle et est utilisée avec la capote de la poussette Strada principale. (Dispositif vendu séparément).

AVERTISSEMENT / MISE EN GARDE!:

- **RISQUE DE SUFFOCATION** : le porte-bébé peut se retourner sur lui-même sur les surfaces souples et étouffer l'enfant. Ne placez JAMAIS le porte-bébé sur un lit, un canapé ou toute autre surface souple.
- **RISQUE DE CHUTE** : les mouvements de l'enfant peuvent déplacer le porte-bébé. NE JAMAIS poser le porte-bébé sur un plan de travail ou sur toute surface surélevée.
- N'utilisez jamais cette nacelle comme moyen pour transporter un bébé dans un véhicule motorisé.

AVERTISSEMENT / MISE EN GARDE!:

- Vérifiez que tous les dispositifs de verrouillage sont bien engagés avant utilisation.
 - Pour éviter toute blessure, maintenir l'enfant à l'écart lors du dépliage et du pliage du produit.
 - Interdisez à votre enfant de jouer avec ce produit.
 - Ce produit est conçu exclusivement pour transporter un enfant et pour être utilisé avec le châssis strada.
 - Vérifiez que les accessoires de fixation au châssis du landau sont correctement engagés avant toute utilisation.
 - Ce produit ne convient pas pour des courses à pied ou en patins.
 - Vérifiez de bien serrer les freins avant de charger ou de décharger le landau.
 - Toute charge fixée au guidon déstabilise la poussette.
 - Ne pas mettre d'autres enfants, paquets de marchandise ni d'accessoires dans ou sur le produit, sauf selon les recommandations du fabricant. Le produit pourrait devenir instable.
-
- **DANGER DE SUFFOCATION** : Les bébés peuvent mourir en s'étouffant. Veillez toujours à ce qu'il y ait suffisamment de place autour du visage du bébé pour que l'air puisse circuler librement. Les ficelles sont sources d'étranglement. Ne mettez pas d'objets avec une ficelle autour du cou de l'enfant, comme par exemple un cordon de capuche ou un cordon à tétine. N'accrochez pas de ficelles au-dessus d'une nacelle et n'attachez pas de jouets au bout de ficelles.
 - Évitez de vous coincer les doigts, et faites attention lors du pliage et du dépliage du produit.
 - Soyez particulièrement vigilant lorsque vous prenez le landau dans des escaliers ou des escaliers roulants.
 - Serrez toujours les freins lorsque le produit est à l'arrêt.
 - Assurez-vous que les enfants sont à l'écart de toute pièce mobile lorsque vous réglez le produit.
 - N'utilisez pas ce berceau dès lors que l'enfant arrive à s'asseoir tout seul.
 - Utilisez la courroie d'attache pour immobiliser la poussette et l'empêcher de s'éloigner.
 - Ce véhicule est destiné à une utilisation sur des surfaces planes ou légèrement en pente. Il peut être instable et se renverser sur un terrain inapproprié ou des surfaces inégales.
-

Entretien et Maintenance.

- **Entretien des tissus** : Tous les tissus des poussettes Mamas & Papas sont imperméables. Si votre poussette est mouillée, ne repliez pas immédiatement l'habillement de pluie ou le tablier. Laissez toujours sécher le tissu naturellement, en évitant l'exposition à des sources de forte chaleur comme le feu, les radiateurs ou le plein soleil.
- En dépit d'une sélection et de tests rigoureux, le lavage, l'usure et une exposition normale à la lumière du soleil peuvent causer une détérioration des couleurs du tissu.
- Les angles exposés de la housse en tissu sont généralement les premiers à présenter des signes d'usure, aussi, manipulez la poussette et les accessoires en conséquence lors du rangement ou du transport.
- **Entretien**: la surface nettoyée avec un chiffon humide ou une éponge qui a été trempé dans l'eau chaude.

¡ADVERTENCIA!:

- No dejar nunca al niño desatendido.
- Este producto sólo es adecuado para niños que no se puedan sentar solos, girarse o levantarse sobre las manos y las rodillas. Peso máximo del niño: 9 kg/20lbs
- Utilizar solamente sobre un superficie firme, horizontal, nivelada y seca
- No dejar a otros niños jugar desatendidos cerca del capazo.
- No utilizar si falta cualquier parte o está rota o está desgarrada.
- No utilice piezas de recambio ni accesorios que no sean suministrados o aprobados por Mamas & Papas.
- Debe ser consciente del riesgo de chimeneas y otras fuentes de calor fuerte como fuegos eléctricos, fuegos de gas, etc, cerca del cochecito.
- Las asas y la base del cochecito requieren inspección regular para detectar posibles desgastes o daños.
- No utilice nunca el capazo sobre una base.
- Antes de transportarlo o levantarlo, asegúrese de que el asa está en la posición correcta para su uso.
- En el capazo, la cabeza del bebé siempre debe estar más elevada que el resto del cuerpo.
- No se deben añadir colchones adicionales. Si necesita cambiar el colchón, póngase en contacto con su distribuidor. El colchón siempre debe ser colocado con la parte textil hacia abajo.
- El capazo Strada es la base y se usa junto con la capota del cochecito Strada principal.
(Se venden por separado).

¡ADVERTENCIA!:

- PELIGRO DE ASFIXIA: el portabebés puede volcar sobre superficies blandas y el bebé se puede asfixiar. NUNCA coloque el portabebés sobre camas, sofás u otras superficies blandas.
- RIESGO DE CAÍDA: la actividad del niño puede desplazar el portabebés. NUNCA deposite el portabebés sobre encimeras, mesas ni otras superficies elevadas.
- Nunca use este capazo como medio de transporte de un bebé en un vehículo a motor.

¡ADVERTENCIA!:

- Asegúrese de que todos los dispositivos de bloqueo están sujetos antes de usar el producto.
 - Para evitar lesiones, asegúrese de que el niño se mantiene alejado durante el desplegado y el plegado de este producto.
 - No deje a su hijo jugar con este producto.
 - Este producto ha sido diseñado solo para llevar a un niño y debe ser utilizado con el chasis strada exclusivamente.
 - Compruebe que los dispositivos de sujeción de capazo están correctamente colocados antes de su uso.
 - este producto no es adecuado para correr o patinar.
 - Asegúrese de poner los frenos antes de cargar y descargar el cochecito.
 - Cualquier carga que coloque en el asa afecta a la estabilidad del cochecito.
 - No lleve otros niño, paquetes, artículos o accesorios en o encima de este vehículo salvo según las recomendaciones de las instrucciones del fabricante. El producto podrá perder su estabilidad.
-
- PELIGRO DE ASFIXIA: Los bebés se pueden ahogar. Asegúrese siempre de que haya espacio suficiente en torno a la cara del bebé para que no quede obstruido el flujo de aire. Las cuerdas pueden causar estrangulamiento. No coloque productos con cuerda alrededor del cuello del niño, como los cordones de una capucha o la cuerda para sujetar el chupete. No sujete al cochecito cuerdas para llevar juguetes sujetos a ellas.
 - Evite la posibilidad de cogerse los dedos, tenga cuidado al plegar y abrir este producto
 - Extreme la precaución cuando use el cochecito en escaleras o escaleras mecánicas.
 - Aplique siempre los frenos cuando el producto no esté en movimiento.
 - Asegúrese de que los niños se encuentren alejados de cualquier pieza móvil si ajusta el producto.
 - No utilice el moisés una vez que el niño pueda sentarse sin ayuda.
 - Utilice la correa de sujeción para impedir que el cochecito o la silla de paseo se deslice rodando.
 - El vehículo está diseñado para usarse en superficies planas o pendientes suaves y puede resultar inestable en terrenos inadecuados o superficies irregulares, en las que podría volcar.
-

Cuidado y Mantenimiento.

- Cuidados del tejido: todos los tejidos con los que están fabricadas las sillas de paseo de Mamas & Papas son resistentes al agua. En caso de que se moje la silla de paseo, no doble la capota ni la cubierta cuando la guarde. Deje siempre que el tejido se seque de forma natural lejos de fuentes de calor como estufas, radiadores o la luz del sol.
- Aunque los tejidos han sido seleccionados con sumo cuidado y analizados, el lavarlos, utilizarlos y la exposición normal a la luz solar puede hacer que se altere su color.
- Los bordes expuestos de las cubiertas de tejido son normalmente los primeros en desgastarse y deshilacharse, recuérdelo al guardar o transportar la silla de paseo y sus accesorios.
- Instrucciones de cuidado: limpiar la superficie con un paño húmedo o una esponja mojada en agua caliente.

WARNUNG!:

- Lassen Sie das Kind nie unbeaufsichtigt.
- Dieses Produkt ist ausschließlich für Kinder geeignet, die noch nicht in der Lage sind, ohne Hilfe zu sitzen, sich herumzurollen und/oder auf Hände und Knie hochzustützen. Höchstgewicht des Kindes: 9 kg/20lbs.
- Nur auf einem festen, waagerechten, trockenem Untergrund verwenden.
- Lassen Sie andere Kinder nicht unbeaufsichtigt in der Nähe der Tragetasche spielen.
- Verwenden Sie die Tragetasche nicht, wenn Teile gebrochen oder eingerissen sind oder fehlen.
- Keine Ersatzteile oder Zubehöre verwenden, die nicht von Mamas & Papas zugelassen oder geliefert wurden.
- Vorsicht mit offenem Feuer und anderen starken Hitzequellen wie elektrischen Heizstrahlern, Gasöfen usw. in der Nähe der Babytragetasche.
- Griffe und Boden der Tragetasche regelmäßig auf Abnutzung und Beschädigungen untersuchen.
- Die Babytragetasche nie auf einem Ständer verwenden.
- Vergewissern Sie sich vor dem Tragen oder Heben, dass der Griff sich in der richtigen Position befindet.
- Der Kopf des Babys sollte in der Babytragetasche nie niedriger liegen als der Rest der Körpers.
- Keine zusätzliche Matratze verwenden. Falls Sie die Matratze ersetzen müssen, wenden Sie sich bitte an Ihren Einzelhändler. Die Matratze muss immer mit der Stofföffnung nach unten eingelegt werden.
- Die Strada-Tragetasche stellt den unteren Teil des Tragetaschensystems dar und wird zusammen mit der Haube des Hauptkinderwagens von Strada verwendet. (Im Verkauf getrennt erhältlich.)

WARNUNG!:

- ERSTICKUNGSGEFAHR: Babyschale kann auf weichen Oberflächen umkippen und das Kind ersticken. Stellen Sie die Babyschale NIEMALS auf Betten, Sofas oder anderen weichen Oberflächen ab.
- ACHTUNG: Die Bewegung des Kindes kann den Tragesitz mitbewegen. Den Tragesitz NIEMALS auf Arbeitsflächen, Tische oder andere erhöhte Oberflächen platzieren.
- Diese Trage nie zur Beförderung eines Kindes im Auto verwenden.

WARNUNG!:

- Vor der Verwendung sicherstellen, dass alle Verriegelungen eingerastet sind.
- Vergewissern Sie sich, dass das Kind beim Aufklappen und Zusammenklappen des Wagens außer Reichweite ist, um Verletzungen zu vermeiden.
- Lassen Sie Ihr Kind nicht mit diesem Produkt spielen.
- Dieses Produkt ist nur zur Beförderung eines einzigen Kindes und nur zur Benutzung mit dem strada-Gestell bestimmt.
- Vor der Verwendung sicherstellen, dass die Zubehörteile des Kinderwagenaufsatzes korrekt eingerastet sind.
- Dieses Produkt ist zum Laufen oder Skaten ungeeignet.
- Vor Be- oder Entladen des Buggys sicherstellen, dass die Bremsen aktiviert sind.
- Alle Lasten, die an den Griff angehängt werden, beeinträchtigen die Stabilität des Kinderwagens.
- Keine zusätzlichen Kinder, Pakete, Waren oder Zubehörteile in oder auf diesem Fahrzeug befördern, es sei denn, es wird in der Herstelleranleitung ausdrücklich empfohlen. Das Produkt könnte sonst instabil werden.

-
- **ERSTICKUNGSGEFAHR:** Babys können ersticken. Sorgen Sie immer dafür, dass um das Gesicht Ihres Babys herum genug Raum ist, sodass seine Luftzufuhr nicht behindert wird. Schnüre und Kordeln bilden eine Strangulierungsgefahr. Legen Sie dem Kind solche - z.B. Kapuzenkordeln oder Schnullerbänder - nicht um den Hals. Hängen Sie über einer Babytragetasche keine Kordeln auf und befestigen Sie keine Schnüre an Spielsachen.
 - Vermeiden Sie das Einklemmen von Fingern, indem Sie beim Zusammenklappen und Öffnen des Produkts Vorsicht walten lassen.
 - Vorsicht bei Benutzung des Buggys auf Treppen und Rolltreppen.
 - Immer die Bremsen arretieren, wenn das Produkt stillsteht.
 - Vergewissern Sie sich vor Einstellen des Produkts stets, dass das Kind nicht mit beweglichen Teilen in Berührung kommt.
 - Diesen Babykorb nicht mehr verwenden, sobald das Kind ohne Hilfe sitzen kann.
 - Den Halteriemen verwenden, um ein Wegrollen des Kinderwagens/Buggys zu verhindern.
 - Das Produkt ist für den Einsatz auf ebenen oder leicht geneigten Flächen konzipiert und kann auf unwegsamem Gelände oder unbefestigten Flächen instabil werden, was zum Umkippen des Kinderwagens führen kann.

Wartung und Pflege.

- **Pflege des Gewebes:** Alle Kinderwagen-Gewebe von Mamas & Papas bieten einen ausreichenden Regenschutz. Falls Ihr Kinderwagen nass wird, sollten Sie das Verdeck oder die Abdeckung nicht falten, wenn Sie sie mit ins Haus nehmen. Lassen Sie die Gewebe immer selbstständig und ohne starke Wärmequellen – wie zum Beispiel offenes Feuer, Heizstrahler oder direktes Sonnenlicht – trocknen.
- Obgleich die Gewebe sorgfältig ausgewählt und getestet wurden, können Farbänderungen durch Waschen, Verschleiß und die normale Einwirkung durch helles Sonnenlicht auftreten.
- Verschleiß und Ausfransungen treten in der Regel zuerst an den freiliegenden Kanten der Gewebeatdeckungen auf; denken Sie daran, wenn Sie Ihren Kinderwagen und das Zubehör aufbewahren oder transportieren.
- **Pflegehinweise:** Surface mit einem feuchten Tuch oder Schwamm, das in warmem Wasser eingetaucht worden ist gereinigt. 27

AVVERTENZA!:

- Non lasciare mai il bambino incustodito.
- Utilizzare questo prodotto esclusivamente con bambini che non siano ancora in grado di stare seduti senza l'aiuto di un adulto e che non possano sollevarsi o sostenersi su mani e ginocchia. Peso massimo del bambino: 9 kg/20lbs.
- Utilizzare soltanto su una superficie stabile, orizzontale, piana e asciutta.
- Non lasciare che altri bambini giochino senza sorveglianza vicino alla sacca porta bambini.
- Non utilizzare se una qualsiasi parte è rotta, strappata o mancante.
- Non usare parti di ricambio o accessori diversi da quelli approvati o forniti da Mamas & Papas.
- Fare attenzione alla presenza di fuochi o altre fonti di calore elevato, come fornelli elettrici, a gas, ecc. nelle immediate vicinanze della carrozzina.
- Le impugnature e la base della carrozzina devono essere ispezionate regolarmente per rilevare eventuali danni e segni di usura.
- Non appoggiare mai la culla su un supporto di qualsiasi tipo.
- Prima di trasportare o sollevare il porta enfant, assicurarsi che la maniglia sia nella corretta posizione d'uso.
- La testa del bambino nella culla non deve mai essere più in basso del suo corpo.
- Non inserire materassi aggiuntivi; per richiedere un materasso sostitutivo contattare il proprio rivenditore di fiducia. Sistemare sempre il materassino con l'apertura del tessuto rivolta verso il basso.
- La navicella Strada è la base della navicella vera e propria, e viene utilizzata insieme alla cappottina del passeggino Strada. (Venduta separatamente).

AVVERTENZA!:

- **PERICOLO DI SOFFOCAMENTO:** il seggiolino può ribaltarsi sulle superfici morbide e soffocare il bambino. Il seggiolino non deve MAI essere appoggiato su letti, divani o altre superfici morbide.
- **RISCHIO DI CADUTA:** L'attività del bambino può spostare il porta enfant. **NON** posizionare MAI il porta enfant su banconi, tavoli o altre superfici rialzate.
- Non usare mai questo portabebè come mezzo per trasportare il neonato su un veicolo a motore.

AVVERTENZA!:

- Accertarsi che tutti i dispositivi di blocco siano attivati prima dell'uso.
 - Per evitare lesioni o ferimenti assicurarsi che il bambino sia a debita distanza durante le operazioni di apertura e chiusura del prodotto.
 - Non lasciare che il bambino giochi con questo prodotto.
 - Questo prodotto è progettato per trasportare un solo bambino ed essere usato esclusivamente con il telaio strada.
 - Controllare che i dispositivi di fissaggio sul corpo della carrozzina siano correttamente inseriti prima dell'uso.
 - Questo prodotto non è adatto per correre o pattinare.
 - Prima di caricare o scaricare il passeggino, verificare di aver inserito i freni.
 - Qualsiasi carico sistemato sull'impugnatura del passeggino ne influenza la stabilità.
 - Non trasportare in/sopra questo veicolo bambini, borse, oggetti o accessori aggiuntivi tranne ove raccomandato nelle istruzioni del produttore. Il prodotto potrebbe diventare instabile.
-
- Pericolo di soffocamento per i bambini. Verificare sempre che intorno al viso del bambino vi sia spazio sufficiente onde evitare ostruzioni del flusso d'aria. I lacci possono essere causa di strangolamento. Non sistemare oggetti dotati di lacci intorno al collo del bambino quali cordoncini o nastri di cappucci o succhiotti. Non attaccare lacci o cordoncini sopra la culla né ai giocattoli.
 - Onde evitare lo schiacciamento delle dita, fare attenzione durante le operazioni di chiusura e apertura del prodotto.
 - Porre particolare attenzione quando si utilizza il passeggino su scale o scale mobili.
 - Applicare sempre i freni quando il prodotto è in posizione di stazionamento.
 - Verificare che i bambini siano lontani dalle parti mobili durante la regolazione del prodotto.
 - Non usare la culla quando il bambino è in grado di stare seduto da solo.
 - Usare la fascia di sicurezza per evitare che la carrozzina/il passeggino si muova.
 - Il mezzo è progettato per essere utilizzato su superfici piane o leggermente inclinate e può risultare instabile su terreni non adatti o superfici irregolari, con conseguente rischio di ribaltamento.
-

Cura e Manutenzione.

- Cura del tessuto: Tutti i tessuti dei passeggini Mamas & Papas sono resistenti alla pioggia. Nel caso il passeggino si inumidisce non piegare la copertura né il riparo quando lo si porta al coperto. Lasciare sempre asciugare il tessuto naturalmente, lontano da forti sorgenti di calore quali caminetti o radiatori e lontano dalla luce solare diretta.
- Anche se i tessuti sono attentamente selezionati e testati, il lavaggio, l'usura e la normale esposizione alla luce solare intensa potrebbero causarne lo scolorimento.
- I bordi esposti delle coperture in tessuto sono spesso le prime parti a usurarsi e a sfrangiarsi; tenerlo presente quando si conservano o si trasportano il passeggino e gli accessori.
- Istruzioni per la cura: superficie pulita con un panno umido o una spugna che è stato immerso in acqua calda.

WAARSCHUWING!:

- Nooit het kind zonder toezicht laten.
- Dit product is alleen geschikt voor kinderen die niet zelfstandig rechtop kunnen zitten, die niet zelf kunnen omrollen en die zichzelf niet op handen en knieën kunnen opdrukken. Maximum gewicht van het kind: 9 kg/20lbs.
- Alleen gebruiken op een stevig, stabiel, horizontaal en droog oppervlak.
- Laat geen andere kinderen zonder toezicht in de buurt van de reiswieg spelen.
- Niet gebruiken als onderdelen kapot of gescheurd zijn of ontbreken.
- Gebruik alleen vervangende onderdelen of accessoires die zijn goedgekeurd en geleverd door Mamas & Papas.
- Wees bewust van het risico van open vuur en andere sterke hittebronnen, zoals elektrische straalkachels, gaskachels, enz. in de buurt van de reiswieg.
- De handvaten en de bodem van de reiswieg moeten regelmatig worden gecontroleerd op slijtage en beschadigingen.
- Gebruik de reiswieg nooit op een standaard.
- Voordat u de reiswieg draagt of optilt, moet u ervoor zorgen dat de handgreep in de juiste positie staat.
- Het hoofd van het kind in de reiswieg mag nooit lager worden gepositioneerd dan het lichaam van het kind.
- Gebruik geen extra matras. Mocht u een vervangende matras nodig hebben, neem dan contact op met de winkel waar u het product hebt gekocht. Plaats de matras altijd met de 'open kant' van het textiel naar beneden.
- De Strada-reiswieg is de basis van de reiswieg en wordt samen met de kap van de Strada-wandelwagen gebruikt. (Wordt apart verkocht).

WAARSCHUWING!:

- **VERSTIKKINGSGEVAAR:** op zachte oppervlakken kan draagmand/autostoeltje omrollen, waardoor het kind kan stikken. Plaats een draagmand/autostoeltje **NOOIT** op bedden, banken of andere zachte oppervlakken.
- **VALGEVAAR:** Door bewegingen van het kind kan de reiswieg bewegen. Plaats de reiswieg **NOOIT** op een aanrecht, tafel of ander hoog oppervlak.
- Gebruik deze reiswieg nooit om kleine kinderen in een motorvoertuig te vervoeren.

WAARSCHUWING!:

- Zorg dat alle sluitingen zijn vergrendeld voordat u de wagen gebruikt.
 - Zorg ervoor dat het kind uit de buurt is tijdens het inen uitklappen van het product om letsel te voorkomen.
 - Laat uw kind niet met dit product spelen.
 - Dit product is uitsluitend bedoeld om één kind in te vervoeren en om alleen met het strada onderstel te gebruiken.
 - Controleer voor gebruik of alle bevestigingen van de kinderwagen goed zijn vergrendeld.
 - Dit product is niet geschikt om mee hard te lopen of te skaten.
 - Zet de wandelwagen altijd op de rem als u uw kind erin zet of eruit neemt.
 - Elk gewicht dat aan de duwstang wordt bevestigd, heeft nadelige gevolgen voor de stabiliteit van de wandelwagen.
 - Vervoer geen extra kinderen, pakketjes, goederen of accessoires in, op of aan dit voertuig, met uitzondering van wat wordt aanbevolen in de gebruiksaanwijzing van de fabrikant. Het product kan anders onstabiel worden.
-
- **VERSTIKKINGSGEVAAR:** kleine kinderen kunnen stikken. Zorg altijd voor genoeg ruimte rond het gezicht van uw baby, zodat de luchtstroom niet geblokkeerd wordt. Koorden kunnen wurging veroorzaken. Plaats geen voorwerpen met een koord/touwtje, bijvoorbeeld een mutsje of fopspeen, om de nek van uw kind. Hang geen koorden boven de wieg en bevestig geen koorden aan speeltjes.
 - Voorkom beknelde vingers, klap het product voorzichtig in en uit.
 - Wees voorzichtig als u de wandelwagen op een trap of roltrap gebruikt.
 - Altijd de remmen vastzetten wanneer het product stilstaat.
 - Zorg altijd dat het kind niet in aanraking komt met bewegende delen, terwijl u het product bijstelt.
 - Zodra het kind zelfstandig kan zitten, dient u de kinderwagenbak niet meer te gebruiken.
 - De veiligheidsriem gebruiken om te voorkomen dat de kinder-/wandelwagen wegrolt.
 - De wagen is ontworpen voor gebruik op platte of licht glooiende oppervlakken en kan op ongeschikt terrein of oneffen oppervlakken onstabiel zijn, waardoor de wagen kan kantelen.

Reiniging en Onderhoud.

- **Onderhoud stof:** Alle stoffen die worden gebruikt in de wandelwagens van Mamas & Papas zijn bestand tegen een regenbui. Mocht uw wandelwagen nat worden, vouw de kap of het wiegdekje dan niet op als u deze mee naar binnen neemt. Laat de stof altijd op een natuurlijke manier drogen en houd deze uit de buurt van krachtige hittebronnen, zoals kachels en radiatoren en plaats ze niet direct in de zon.
- Hoewel de materialen zorgvuldig worden geselecteerd en getest, kunnen wassen, slijtage en normale blootstelling aan fel zonlicht kleurveranderingen veroorzaken.
- De blootgestelde randen van de stoffen hoezen verslijten en rafelen vaak het eerst; denk hieraan als u uw wandelwagen en accessoires opbergt of vervoert.
- **Care Instructies:** Oppervlakte reinigen met een vochtige doek of spons die is ondergedompeld in warm water.

UYARI!:

- Asla çocuđunuzu gözetimsiz bırakmayın.
- Bu ürün yalnızca yardım almadan dik oturamayan, yuvarlanamayan ve kendini elleri ve dizleri üzerinde itemeyen çocuklar için uygundur. Çocuđun maksimum ağırlığı 9 kg / 20 lbs.
- Sadece sıkı, yatay ve kuru yüzeylerde kullanın.
- Diğer çocukların, portbebenin yakınında yalnız bırakılmasına izin vermeyin.
- Herhangi bir parçası kırık, kopmuş veya kayıp olan bir portbebeyi kullanmayın.
- Mamas & Papas tarafından onaylanan veya tedarik edilenler haricindeki yedek parçaları veya aksesuarları kullanmayın.
- Elektrik kaynaklı yangınlar, gaz kaynaklı yangınlar vs. gibi portbebenin yakın çevresindeki güçlü ısı kaynakları ile ilgili riskleri ve açık yangın riskini unutmayın.
- Portbebenin kolları ve tabanı, yıpranma ve hasar için düzenli olarak denetlenmeyi gerektirir.
- Asla bir ayak üzerinde portbebeyi kullanmayın.
- Taşıma veya kaldırmadan önce tutamađın doğru kullanım pozisyonunda olduđundan emin olun.
- Portbebeye koyulduđunda çocuđun başı asla gövdesinden aşıđıda kalmamalıdır.
- Hiçbir ek yatak eklenmemelidir. Yatađı deđiřtirmeniz gerekirse lütfen satıcınız ile temasa geçin. Yatak, her zaman kumaşın açılma kısmı aşıđı bakacak şekilde yerleřtirilmelidir.
- Strada portbebe, portbebenin taban kısmıdır ve esas Strada pusetin bařlıđıyla birlikte kullanılır. (Ayrı satılır).

UYARI!:

- BOĐULMA TEHLİKESİ: Bebek koltuđu yumuřak yüzeylerde devrilerek çocuđun bođulmasına sebep olabilir. Koltuđu katiyen yatak, kanape veya diđer yumuřak yüzeylerin üzerine koymayın.
- DÜŐME TEHLİKESİ: Çocuđun hareketi taşıyıcının ilerlemesine neden olabilir. Taşıyıcıyı tezgah üstleri, masalar ya da yerden yüksek yüzeylerin üzerine ASLA koymayın.
- Bu taşıyıcıyı asla bir bebeđi motorlu araçta taşımak için kullanmayın.

UYARI!:

- Tüm kilitleme cihazlarının, kullanımdan önce devrede olduğundan emin olun.
- Yaralanmayı önlemek için bu ürünü açarken ve katlarken çocuğunuzun uzakta olduğundan emin olun.
- Çocuğunuzun, bu ürün ile oynamasına izin vermeyin.
- Bu ürün, sadece bir çocuk taşımak ve strada gövdesi ile kullanılmak üzere tasarlanmıştır.
- Kullanmadan önce bebek arabası gövdesi ek aygıtlarının doğru şekilde takılı olduğunu kontrol edin.
- Bu ürün koşmak veya kaymak için uygun değildir.
- Puseti doldururken veya boşaltırken, frenlerin devrede olduğundan emin olun.
- Kola takılan her tür yük, bebek arabasının dengesini etkiler.
- İmalatçının talimatlarında önerilen şekil dışında bu araç içinde veya üstünde başka bir çocuk, koli, eşya veya aksesuar taşımayın. Ürünün dengesi bozulabilir.

-
- **BOĞULMA TEHLİKESİ:** Bebekler boğulabilir. Her zaman, hava akışının engellenmeyeceği şekilde bebeğinizin yüzü etrafında yeterli alan olduğundan emin olun. İpler, boğulmaya neden olabilir. Çocuğun boynuna, başlık bağları veya emzik askıları gibi bir şey asla asmayın. Portbebeden ipler sarkıtmayın veya oyuncakları iplere bağlamayın.
 - Parmakların sıkışmasından kaçının, ürünü katlarken ve açarken dikkat edin.
 - Merdivenlerde veya asansörlerde puseti kullanırken dikkat edin.
 - Ürünün hareketsiz olduğu her zaman mutlaka frenleri devreye alın.
 - Ürünü ayarlıyorsanız, çocukların her türlü hareketli aksamın uzağında bulunduğundan emin olun.
 - Çocuk yardımsız dik oturabildikten sonra sepet beşiği kullanmayın.
 - Çocuk arabasının uzaklaşmasını önlemek için bağlama kayışını kullanın.
 - Araç düz ya da hafif meyilli yüzeylerde kullanılmak üzere tasarlanmış olup, uygunsuz zemin veya bozuk yüzeylerde dengesini yitirerek devrilmeye neden olabilir.

Bakım ve Onarım.

- Kumaş bakımı: Tüm Mamas & Papas bebek arabası kumaşları, sağanağa dayanıklıdır. Bebek arabanız ıslanırsa, başlığı veya önlüğü içeri almadan önce katlamayın. Kumaşların her zaman ateş, radyatör gibi güçlü ısı kaynaklarından ve doğrudan güneş ışığından uzakta doğal şekilde kurumasına izin verin.
- Kumaşlar özenle seçilmiş ve test edilmiş olsa da, yıkanma, yıpranma ve parlak güneş ışığına normal şekilde maruz kalma durumu kumaşın renklerinin değişmesine neden olabilir.
- Kumaşın bu tür etkilere maruz kalan kenarları, genelde ilk yıpranacak ve aşınacak yerlerdir. Bebek arabanızı ve aksesuarlarınızı depolarken veya taşırken bunu unutmayın.
- Bakım Talimatları: Yüzeği, nemli bez veya ılık suya batırılmış bir sünger ile temizleyin.

VARNING!:

- Lämna aldrig barnet utan uppsikt.
- Produkten är endast lämplig för barn som inte kan sätta sig upp eller vända sig självt, och som inte kan häva sig upp på händer och knän. Barnets maxvikt: 9 kg.
- Använd endast på en hård, vågrät och torr yta.
- Låt inte andra barn leka med eller nära liften.
- Använd inte liften om delar är trasiga eller saknas.
- Använd inte andra reservdelar eller tillbehör än de som godkänts eller levererats av Mamas & Papas.
- Var medveten om risken med öppen eld och andra starka värmekällor, såsom elektriska eldar, gaskaminer etc. i närheten av babyliften.
- Babyliftens handtag och botten måste regelbundet inspekteras för slitage och skador.
- Använd aldrig babyliften på ett stativ.
- Innan du bär eller lyfter måste du se till att handtaget är i rätt läge för användning.
- Barnets huvud i babyliften ska aldrig vara lägre beläget än barnets kropp.
- Ingen ytterligare madrass ska användas; om du behöver en ny madrass bör du kontakta din produktåterförsäljare. Madrassen måste alltid placeras med textilöppningen nedåt.
- Strada-babyliften är den del som barnet ligger/sitter i. Den används tillsammans med suffletten från sittvagnen Strada. (Säljs separat).

VARNING!:

- **KVÄVNINGSRISK:** Bärselen kan rulla över på mjuka underlag och kväva barnet. Placera ALDRIG bärselen på sängar, soffor eller andra mjuka ytor.
- **FALLRISK:** Barnets aktivitet kan få bärselen att röra sig. Placera ALDRIG bärselen nära kanter av bänkskivor, bord eller upphöjda ytor.
- Använd aldrig bärselen som ett sätt att transportera ett spädbarn i ett motorfordon.

VARNING!:

- Kontrollera att alla låsanordningar är på före användning.
 - För att undvika skada, se till att barnet är ur vägen när du faller ut och ihop denna produkt.
 - Låt inte ditt barn leka med den här produkten.
 - Denna produkt är avsedd att bära ett barn och får endast användas med strada-chassit.
 - Kontrollera att liggdelens fästnanordningar är korrekt fastsatta före användning.
 - Denna produkt är inte lämplig för löpning eller skridskoåkning.
 - Kontrollera att bromsarna är på innan du lastar eller lastar av barnvagnen.
 - Varje last som hängs på handtaget påverkar barnvagnens stabilitet.
 - Bär inte fler barn, paket, varor eller tillbehör i eller på denna vagn, med undantag för vad som rekommenderas i tillverkarens anvisningar. Produkten kan bli ostadig.
-
- **KVÄVNINGSRISK:** Spädbarn kan kvävas. Se alltid till att det finns tillräckligt med utrymme runt barnets ansikte så att luftflödet inte hindras. Snören kan orsaka strypning. Placera inte föremål med snören runt barnets hals, till exempel snören till huvor eller nappar. Spänn inte snören över en babylift eller sätt fast leksaker med snören.
 - Undvik att klämma fingrarna, var försiktig när du faller upp och ihop produkten.
 - Var försiktig när du använder vagnen i trappor eller rulltrappor.
 - Använd alltid bromsarna när produkten står stilla.
 - Se till att det inte finns några barn i närheten av rörliga delar om du justerar produkten.
 - Använd inte babykorgen när barnet kan sitta upp utan hjälp.
 - Använd remmen för att hindra barnvagnen från att rulla iväg.
 - Vagnen är konstruerad för användning på plana eller svagt sluttande ytor och kan vara ostadig i olämplig terräng eller på ojämna ytor, vilket kan leda till att vagnen välter.
-

Skötsel och underhåll.

- Tygvård: Alla Mamas & Papas sittvagnar är vattenbeständiga. Vik inte suffletten eller vindskyddet när du tar in en sittvagn som blivit våt. Låt alltid tygerna torka naturligt, på avstånd från starka värmekällor som eld, element och direkt solljus.
- Även om tygerna väljs ut noggrant och testas, kan tvätt, slitage och normal exponering för starkt solljus orsaka att färgen ändras.
- De exponerade tygkanterna är ofta de första som nöts och slits. Tänk på detta när du förvarar eller transporterar sittvagnen och tillbehör.
- Skötselråd: Ytorna ska rengöras med en fuktig trasa eller svamp som har doppats i varmt vatten.

ADVARSEL!:

- Aldri etterlat barnet uten tilsyn.
- Dette produktet er kun egnet for barn som ikke kan sitte oppreist, rulle rundt eller reise seg opp på hender og knær uten hjelp. Barnets maksimumsvekt: 9 kg
- Brukes kun på faste, horisontale, jevne og tørre overflater.
- Ikke la andre barn leke uten tilsyn i nærheten av bærebaggen.
- Må ikke brukes hvis en del av bærebaggen er ødelagt, revet opp eller mangler
- Ikke bruk reservedeler eller annet tilbehør enn det som er godkjent eller levert av Mamas & Papas.
- Vær oppmerksom på risiko for åpen ild og andre kilder til sterk varme, som elektrisk varme, gassflamme osv. i nærheten av bærebaggen.
- Bærebaggens håndtak og base må sjekkes regelmessig for slitasje og skade.
- Ikke bruk bærebaggen på et stativ.
- Før du bærer eller løfter, må du kontrollere at håndtaket er i riktig stilling.
- Barnets hode må aldri ligge lavere enn barnets kropp i bærebaggen.
- Ikke legg til ekstra madrass. Hvis du trenger en ny madrass, vennligst kontakt nærmeste forhandler. Madrassen må alltid plasseres med tekstilåpningen vendt nedover.
- Strada bærebag er basisdelen på bærebagen og brukes sammen med kalesjen på Strada barnevogn. (Selges separat.)

ADVARSEL!:

- **KVELNINGSFARE:** Spedbarnsbæretøyet kan rulle over på myke overflater og kvele barn. **ALDRI** plasser bæretøyet på senger, sofaer eller andre myke overflater.
- **FALLFARE:** Barnets bevegelser kan gjøre at bæretøyet sklir. **ALDRI** plasser bæretøyet på benkeplater, bord eller annen forhøyet overflate.
- Bruk aldri dette bæretøyet til å transportere spedbarn i et motordrevet kjøretøy.

ADVARSEL!:

- Påse at samtlige låseanretninger er aktivert før bruk.
 - For å unngå personskade, sørg for å holde barnet ditt på avstand mens du slår opp og slår sammen produktet.
 - Ikke la barnet leke med dette produktet.
 - Dette produktet er designet for ett barn og kan kun brukes med strada-understellet.
 - Kontroller at overstellet er riktig tilkoblet før bruk.
 - Dette produktet er ikke egnet for løping eller bruk med rulleskøyter.
 - Kontroller at bremsene er aktivert før lasting eller lossing av vognen.
 - Eventuell last som er festet til håndtaket påvirker barnevognens stabilitet.
 - Ikke transporter flere barn, pakker, varer eller tilbehør i eller på denne vognen, med unntak av det som er anbefalt i produsentens anvisninger. Det kan gjøre produktet ustabilt.
-
- **KVELNINGSFARE:** Spedbarn kan kveles. Pass alltid på at det er nok plass rundt babyens ansikt, slik at luftstrømmen ikke forhindres. Snorer kan forårsake kvelning. Ikke heng gjenstander i en snor rundt barnets nakke, for eksempel hettesnorer eller smokksnorer. Ikke fopp snorer over bærebaggen eller fest snorer til leker.
 - For ikke å klemme fingrene, vær forsiktig når du setter opp og slår sammen produktet.
 - Vær forsiktig når du bruker barnevognen i trapper eller rulletrapper.
 - Bruk alltid bremsene når produktet står i ro.
 - Påse at barna ikke er i nærheten av bevegelige deler når du justerer produktet.
 - Ikke bruk bærebaggen når barnet kan sitte oppreist uten hjelp.
 - Bruk festeremmen for å hindre at vognen ruller vekk.
 - Vognen er konstruert for bruk på flate eller lett skrånende overflater, og kan være ustabil på uegnet terreng eller ujevne overflater, noe som kan resultere i at vognen tipper over.
-

Pleie og vedlikehold.

- Stoffpleie: Alle Mamas & Papas barnevognstoffer er sprutbestandige. Hvis barnevognen blir våt, ikke brett kalesjen eller trekket når du tar den med inn. La stoffene alltid tørke naturlig, ikke i nærheten av sterke varmekilder som åpen ild eller radiatorer, og unngå direkte sollys.
- Stoffene er nøye utvalgt og testet, men vask, slitasje og normal eksponering mot kraftig sollys kan føre til at fargen endres.
- De synlige kantene på stoffene er ofte de første som slites og tæres, husk dette når du lagrer eller transporterer barnevogn og tilbehør.
- Vedlikeholdsrutine: Overflaten rengjøres med en fuktig klut eller svamp som er dyppet i varmt vann.

VAROITUS!:

- Älä koskaan jätä lasta ilman valvontaa.
- Tämä tuote sopii vain lapselle, joka ei osaa istua ilman tukea, kääntyä ympäri tai työntää itseään käsilleen ja polvilleen. Lapsen enimmäispaino: 9 kg/20 lbs.
- Käytä vain tukevalla vaakatasoisella ja kuivalla pinnalla.
- Älä anna muiden lasten leikkiä valvomatta kantokopan läheisyydessä.
- Älä käytä, jos jokin osa on rikkoontunut, kulunut/repeytynyt tai puuttuu.
- Älä käytä muita kuin Mamas & Papasin valtuuttamia tai toimittamia varaosia tai lisätarvikkeita.
- Vaunukopan läheisyydessä oleva avotuli ja muut korkeat lämmönlähteet, kuten sähköpatterit, kaasupatterit jne., voivat aiheuttaa vaarallisia tilanteita.
- Vaunukopan kahvat ja pohja on tarkistettava säännöllisesti kulumisen ja vioittumisen varalta.
- Älä koskaan käytä vaunukoppaa jalustana.
- Ennen kantamista tai nostamista varmista, että kahva on oikeassa käyttöasennossa.
- Lapsen pää ei saa koskaan olla kehoa alempana vaunukopassa.
- Tuotteeseen ei voi lisätä ylimääräistä patjaa. Jos haluat vaihtaa patjan, ota yhteys tuotteesi jälleenmyyjään. Patja on aina asetettava kankaan aukaistava puoli alaspäin.
- Strada-kantolaukku on kantolaukun kantaosa, ja sitä käytetään yhdessä Strada-lastenrattaiden kuomun kanssa. (Myydään erikseen).

VAROITUS!:

- Tukehtumisvaara: Lapsen kantokoppa voi pyörähtää ympäri pehmeillä pinnoilla ja tukehduttaa lapsen. Älä KOSKAAN aseta kantokoppaa vuoteelle, sohvalle tai muille pehmeille pinnoille.
- PUTOAMISVAARA: Lapsen liikkeet voivat aiheuttaa kantokopan liukumisen. Älä KOSKAAN aseta kantokoppaa tiskipöydälle, pöydälle tai korkeille pinnoille.
- Älä koskaan kuljeta lasta tässä kantokopassa ollessasi moottoroidussa ajoneuvossa.

VAROITUS!:

- Varmista, että kaikki lukituslaitteet ovat kiinni ennen käyttöä.
 - Pidä lapsi poissa tuotteen luota, kun tuote taitetaan kasaan tai laitetaan käyttökuntoon, jotta lapsi ei loukkaannu.
 - Älä anna lapsen leikkiä tuotteella.
 - Tämä tuote on suunniteltu vain yhdelle lapselle ja käytettäväksi vain strada-rungon kanssa.
 - Tarkista, että lastenrattaiden rungon kiinnityslaitteet ovat kunnolla kiinni ennen käyttöä.
 - Tämä tuote ei sovellu juoksemiseen ja rullalautailuun.
 - Varmista, että jarrut ovat kiinni ennen kuin asetat lapsen rattaisiin tai nostat lapsen rattaista.
 - Kaikki kahvoin kiinnitetty kuormat voivat vaikuttaa lastenrattaiden vakauteen.
 - Älä kannata muita lapsia, paketteja, tavaroita tai lisätarvikkeita tuotteen sisällä tai päällä, paitsi jos valmistajan ohjeissa on ilmaistu toisin. Tuotteesta voi tulla epävakaa.
-

- TUKEHTUMISVAARA: Pienet lapset voivat tukehtua. Varmista aina, että vauvan kasvojen ympärillä on tarpeeksi tyhjää tilaa, jotta ilma virtaa normaalisti. Naruihin voi kuristua. Älä aseta lapsen kaulan ympärille esineitä, joissa on naru, kuten hupunnaruja tai tuttinaruja. Älä ripusta naruja vaunukopan ympärille tai kiinnitä leluja narulla.
 - Varo etteivät sormesi jää jumiin, kun kasaat tuotteen kokoon tai avaat sen.
 - Ole varovainen käyttäessäsi rattaita portaissa tai liukuportaissa.
 - Laita jarru päälle aina, kun tuote on paikoillaan.
 - Varmista, että lapset eivät osu liikkuviin osiin tuotetta säätäessäsi.
 - Älä enää käytä vauvansänkyä, kun lapsi osaa istua itse.
 - Käytä hihnaa pysäyttääksesi vaunujen liikkumisen.
 - Tuote on suunniteltu käytettäväksi tasaisella tai lievästi kaltevilla pinnoilla. Se voi olla epävakaa sopimattomilla maaperillä tai epätasaisilla pinnoilla, jolloin tuote saattaa keikahtaa.
-

Huolto ja ylläpito.

- Tekstiilien huolto: Kaikkien Mamas & Papas -lastenrattaiden tekstiilit kestävät suihkupesun. Jos lastenrattaat kastuvat, älä taita kuomua tai suojaa, kun viet rattaat sisälle. Anna tekstiilien aina kuivua luonnollisesti kaukana lämmönlähteistä, kuten tulesta, sähköpattereista tai suorasta auringonpaisteesta.
- Vaikka tekstiilit on valittu huolella ja testattu, niiden pesu, käyttö ja normaali altistaminen auringonvalolle saattavat aiheuttaa värin muutoksia.
- Tekstiilien näkyvät reunat kulumat ja harsuuntuvat ensimmäisinä. Muista tämä, kun varastoit tai kuljetat lastenrattaita ja lisätarvikkeita.
- Huolto-ohjeet: Pinta puhdistettu kostealla liinalla tai pesusienellä, joka on kostutettu lämpimässä vedessä.

ADVARSEL!:

- Efterlad aldrig barnet uden opsyn.
- Dette produkt er kun egnet til et barn, som ikke kan sidde oprejst ved egen hjælp, rulle rundt eller skubbe sig selv op på hænder eller knæ. Barnets maksimumvægt: 9 kg.
- Bør kun bruges på en fast, vandret og tør overflade.
- Lad ikke andre børn lege uden opsyn nær liften.
- Må ikke bruges, hvis en del er ødelagt, i stykker eller mangler.
- Brug ikke reservedele eller tilbehør, som ikke er godkendt eller leveret af Mamas & Papas.
- Vær opmærksom på risikoen ved åben ild og andre kraftige varmekilder såsom elektriske varmepaneler, gasovne osv. i nærheden af bæreliften.
- Bæreliftens håndtag og base skal jævnligt inspiceres for slid og beskadigelse.
- Brug aldrig en bærelift på et stativ.
- Før løft eller bæring skal det sikres, at håndtaget er i den korrekte position.
- Barnets hoved bør aldrig være placeret lavere end kroppen i bæreliften.
- Der skal ikke bruges ekstra madrasser. Hvis du har brug for en udskiftningsmadrass, bedes du kontakte forhandleren. Madrassen skal altid placeres med stofåbningen nedad.
- Strada-bæreliften udgør bæreliftens bunddel og anvendes sammen med kalechen fra Strada-klapvognen. (Sælges særskilt).

ADVARSEL!:

- RISIKO FOR KVÆLNING: Spædbørnslifte kan rulle rundt på bløde overflader og kvæle barnet. Anbring ALDRIG lifte på senge, sofaer eller andre bløde overflader.
- RISIKO FOR FALD: Barnets aktivitet kan flytte liften. Anbring ALDRIG liften på diske, borde eller andre ophøjede overflader.
- Brug aldrig liften til at transportere spædbørn i en bil.

ADVARSEL!:

- Sørg for, at alle låseanordninger er aktiverede før brug.
 - Hold barnet væk fra dette produkt under udfoldning og sammenklapning, for at undgå at barnet kommer til skade.
 - Lad ikke dit barn lege med dette produkt.
 - Dette produkt er kun designet til at bære ét barn og kun til at blive brugt sammen med strada-chassiset.
 - Kontroller, at monteringsbeslagene til vognen er korrekt anbragte før brug.
 - Dette produkt er uegnet til løb og rulleskøjting.
 - Sørg for, at bremserne er aktiverede, før barnet sættes i eller tages op af klapvognen.
 - Enhver ekstra vægt, der fastgøres på styret, påvirker klapvognens stabilitet.
 - Transporter ikke ekstra børn, pakker, varer eller tilbehør i eller på denne vogn undtagen som anbefalet i producentens vejledning. Produktet kan blive ustabilt.
-
- Fare for kvælning: Spædbørn kan blive kvalt. Sørg altid for, at der er plads nok rundt om babyens ansigt, til at luftstrømmen ikke hindres. Snore kan forårsage kvælning. Placer ikke genstande med en snor rundt om barnets hals såsom hættesnøre eller snore i sutter. Hæng ikke snore hen over en bærelift, og sæt ikke snore i legetøj.
 - Undgå at klemme fingrene - pas på ved udklapning og sammenklapning af produktet.
 - Vær forsigtig, når vognen bruges på trapper eller rulletrapper.
 - Brug altid bremserne, når produktet står stille.
 - Kontroller, at børn er på afstand af bevægelige dele, hvis du justerer produktet.
 - Brug ikke kurvevuggen, efter at barnet kan sidde op ved egen hjælp.
 - Brug fastgørelsesremmen til at forhindre, at klapvognen ruller væk.
 - Vognen er designet til brug på flade eller let skrånende overflader og kan blive ustabil i uegnet terræn eller på ujævne overflader med det resultat, at den vælter.
-

Pleje og vedligeholdelse.

- Pleje af stof: Stoffet på alle klapvogne fra Mamas & Papas kan modstå byger. Hvis din klapvogn bliver våd, undlad da at folde kalechen eller forlæderet, når du tager den ind. Lad altid stoffet tørre naturligt på afstand af stærke varmekilder såsom pejse og radiatorer og væk fra direkte sollys.
- Selvom stofferne er omhyggeligt udvalgte og testede, kan vask, brug og normal udsættelse for solly forårsage, at farven ændrer sig.
- Stoffets udsatte kanter er ofte de første til at blive slidt, så husk det ved opbevaring og transport af klapvognen og tilbehør.
- Plejevejledning: Overfladen renses med en fugtig klud eller svamp, der er dyppet i varmt vand.

Notes

Notes	Notas	Bemerkungen	Note	Opmerkingen
Notlar	Anmärkingar	Merknader	Huomautukset	Bemærkninger





Mamas & Papas,
Huddersfield, HD5 0RH

UK T: +44 (0)345 268 2000

Designed and distributed
by Mamas & Papas in the UK
© 2021 Mamas & Papas Ltd
All rights reserved.

mamasandpapas.com



LOT