

Thank you for ordering from Mamas & Papas.

For over 30 years, we have been committed to creating a world of quality, individuality and style for parents around the world. At the very beginning we were inspired by our daughters — now we see them all grown up, with children of their own, helping us to share our passion for parenting to their generation of Mums and Dads. We hope you enjoy exploring our new collection and wish you a very warm welcome to our world.

We are committed to designing and developing products to the highest standards, for your family to enjoy and we welcome any feedback or comments you may have.

The Mamas & Papas Family.

Gracias por elegir Mamas & Papas.

Durante más de 30 años, nuestro compromiso ha sido crear un mundo de calidad, individualidad y estilo para padres de todo el mundo. Al principio nos inspiraron nuestras propias hijas, que ahora son adultas y tienen sus propios hijos, y nos ayudan a compartir nuestra pasión por la paternidad con su generación de mamás y papás. Esperamos que disfruten descubriendo nuestra nueva colección y les damos una calurosa bienvenida a nuestro mundo.

Nos comprometemos a diseñar y elaborar productos de la mejor calidad, con el fin de que su familia los disfrute y nosotros recibamos las respuestas y comentarios que le puedan surgir.

La Familia Mamas & Papas.

Merci d'avoir choisi Mamas & Papas.

Cela fait plus de 30 années que nous nous consacrons à créer un monde de qualité, d'individualité et de style pour les parents dans le monde entier. Au tout début, nous étions inspirés par nos filles — à présent celles-ci ont grandi, elles ont des enfants aussi et nous aident à partager avec vous notre passion de création en nous adressant à leur génération de mamans et de papas. Nous espérons que vous passerez un agréable moment à découvrir notre nouvelle collection et nous sommes heureux de vous accueillir dans notre monde.

Nous nous engageons à concevoir et à développer des produits de la plus haute qualité, pour le plaisir de votre famille et nous serions heureux de recevoir vos réactions et observations éventuelles.

La Famille Mamas & Papas.



für Mamas & Papas entschieden haben.

Seit über 30 Jahren entwickeln wir mit großem Engagement für Eltern in aller Welt Produkte, die für Qualität, Individualität und Stil stehen. Die erste Inspiration gaben uns unsere Töchter, die mittlerweile erwachsen sind, selbst Kinder haben und uns nun dabei helfen, die Mütter und Väter ihrer Generation mit unserer Begeisterung für Babyprodukte anzustecken. Wir hoffen, dass es Ihnen Spaß machen wird, sich unsere neue Kollektion anzusehen, und heißen Sie herzlich willkommen in unserer Welt.

Wir haben es uns zur Aufgabe gemacht, Produkte auf höchstem Niveau zu entwerfen, die Ihre Familie genießen kann. Daher freuen wir uns immer über Ihr Feedback oder Ihre Kommentare.

Die Mamas & Papas-Familie.

Grazie per aver scelto Mamas & Papas.

Da oltre 30 anni lavoriamo per creare un mondo di qualità, unicità e stile per i genitori di tutto il mondo. All'inizio abbiamo tratto ispirazione dalle nostre figlie; adesso che sono cresciute e hanno a loro volta dei figli, ci aiutano a far conoscere alla loro generazione di mamme e papà la nostra passione nel vivere l'esperienza di genitori. Ci auguriamo che apprezzerete la nostra nuova collezione e vi diamo un caloroso benvenuto nel nostro mondo

Il nostro impegno è quello di progettare e realizzare prodotti rispondenti agli standard più elevati per la vostra famiglia e saremo lieti di ricevere suggerimenti o commenti da parte vostra.

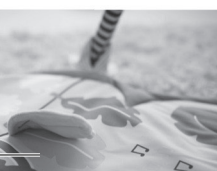
La famiglia di Mamas & Papas.

Hartelijk dank dat u voor een product van Mamas & Papas heeft gekozen.

Al meer dan 30 jaar zetten wij ons in om een wereld van kwaliteit, individualiteit en stijl te scheppen voor ouders verspreid over de hele aardbol. In het begin werden we geïnspireerd door onze eigen dochters. Nu die volwassen zijn en zelf kinderen hebben, helpen zij ons onze passie voor ouderschap te delen met vaders en moeders van hun eigen generatie. We hopen dat u onze nieuwe collectie met plezier zult verkennen en heten u van harte welkom in onze wereld.

Wij hopen dat u met uw gezin van onze producten zult genieten en mocht u feedback willen geven of andere opmerkingen hebben, dan horen we graag van u.

De Mamas & Papas Familie.



IMPORTANT!
EN RETAIN FOR FUTURE REFERENCE:
READ CAREFULLY

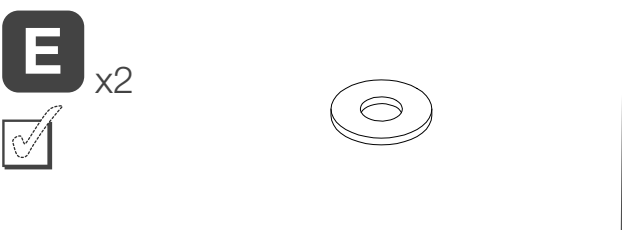
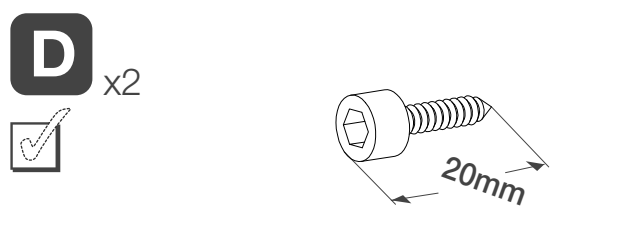
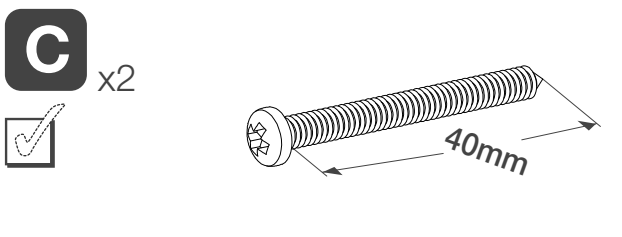
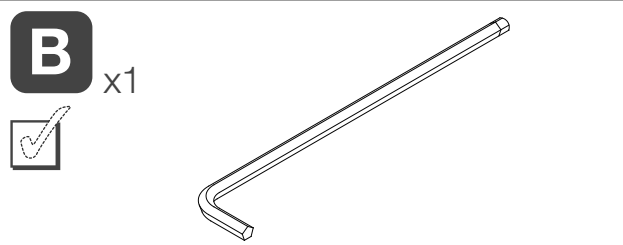
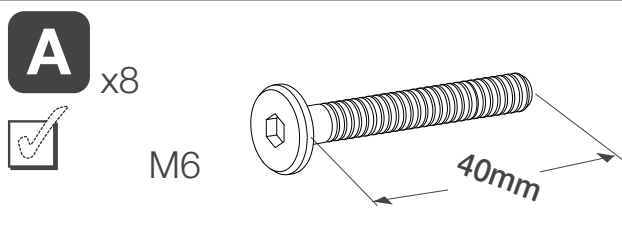
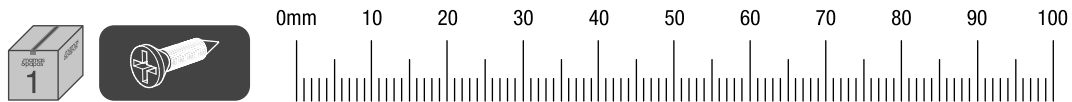
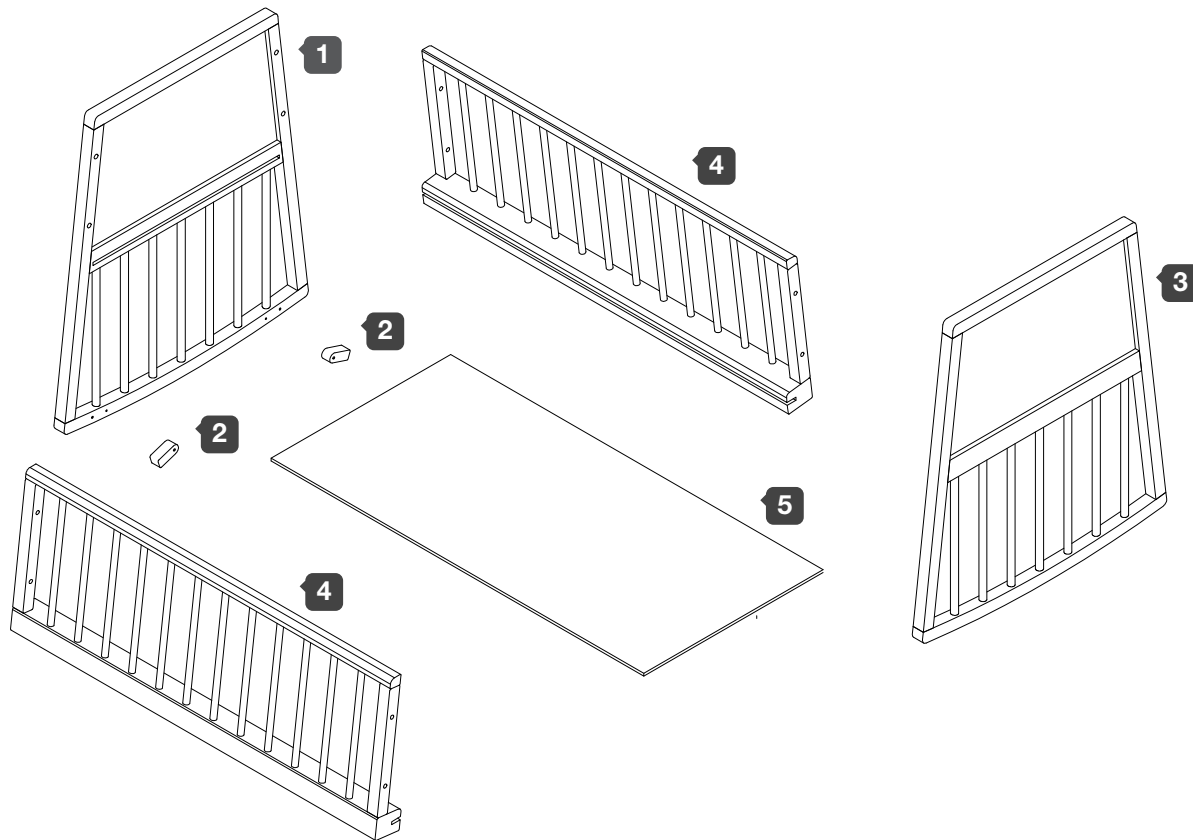
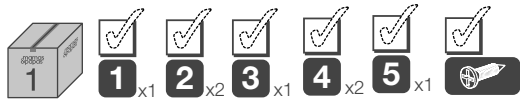
¡IMPORTANTE!
ES LEA ESTAS INSTRUCCIONES DETENIDAMENTE Y
GUÁRDELAS PARA FUTURA REFERENCIA

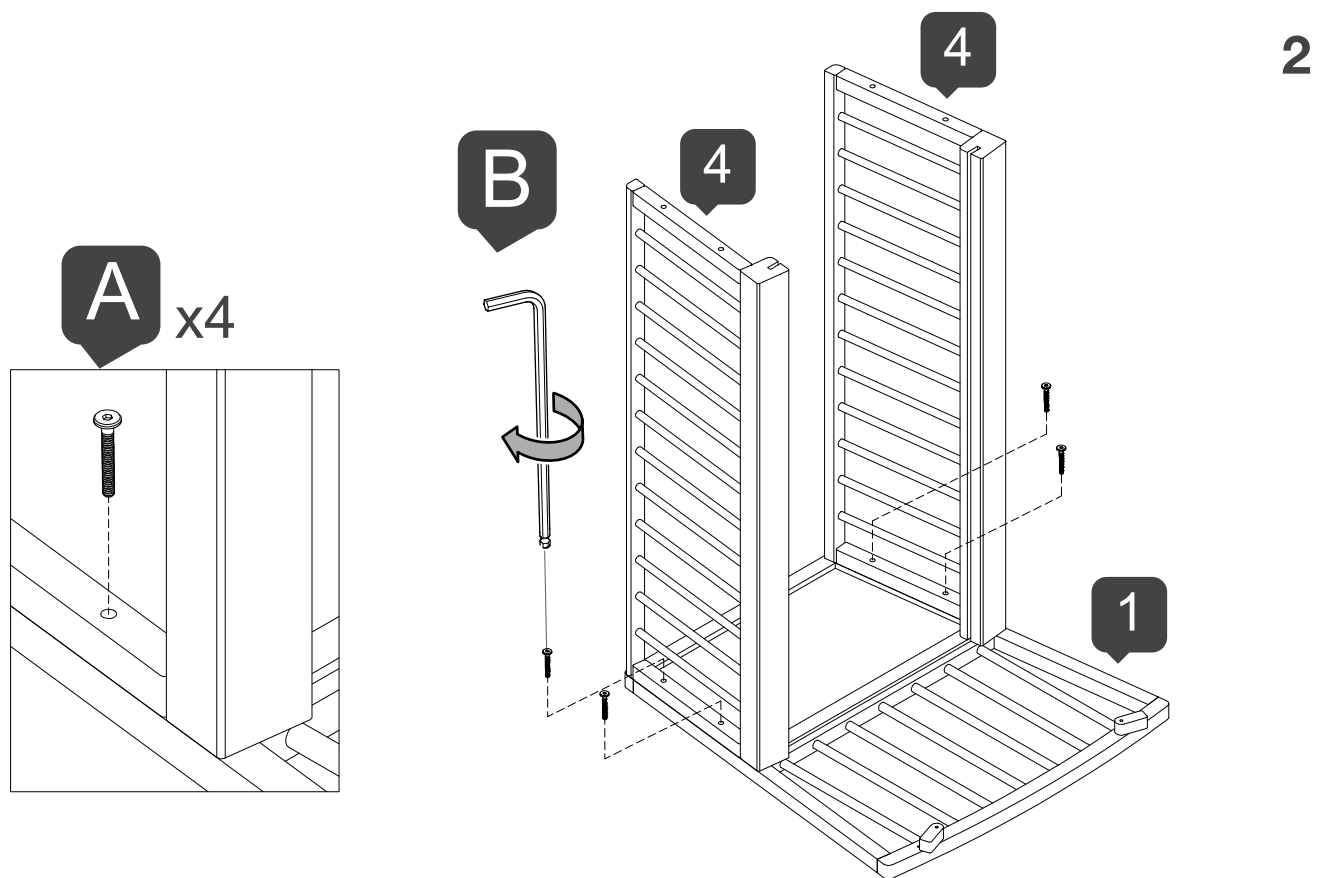
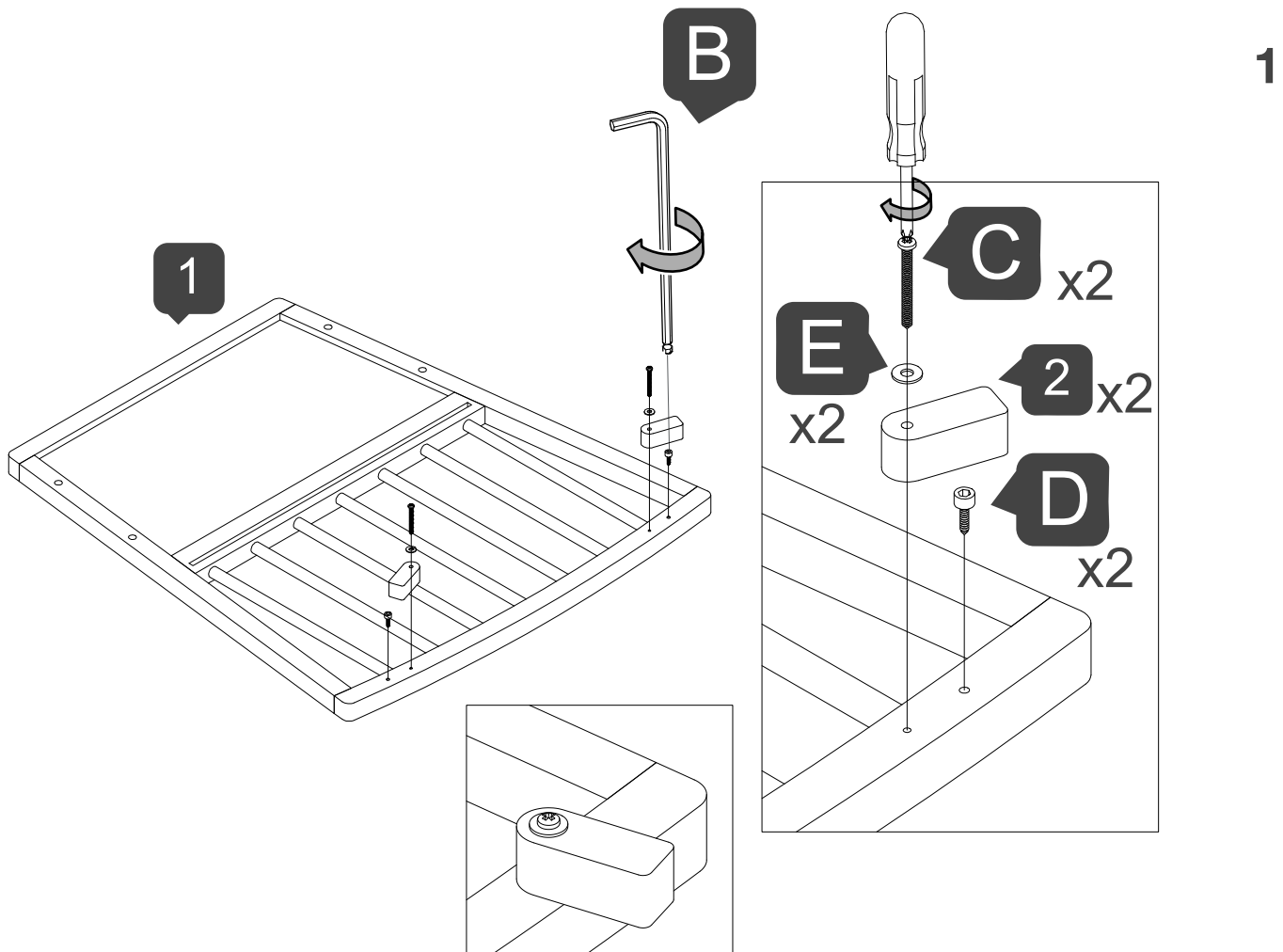
IMPORTANT !
FR VEUILLEZ LIRE CES CONSIGNES AVEC ATTENTION
ET LES CONSERVER POUR VOUS Y REPORTER
ULTÉRIEUREMENT

ACHTUNG!
D BITTE LESEN SIE SICH DIESE ANWEISUNGEN
SORGFÄLTIG DURCH UND BEWAHREN SIE SIE FÜR
ZUKÜNFTIGE VERWENDUNG AUF

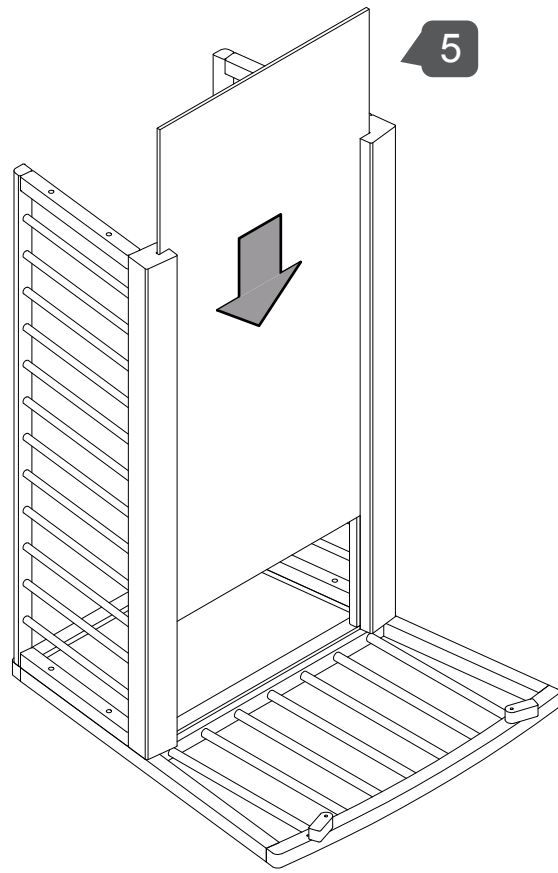
IMPORTANTE!
IT LEGGERE ATTENTAMENTE QUESTE ISTRUZIONI E
CONSERVARLE COME RIFERIMENTO FUTURO

BELANGRIJK!
NL BEWAAR VOOR TOEKOMSTIGE REFERENTIE:
LEES DIT ZORGVULDIG DOOR

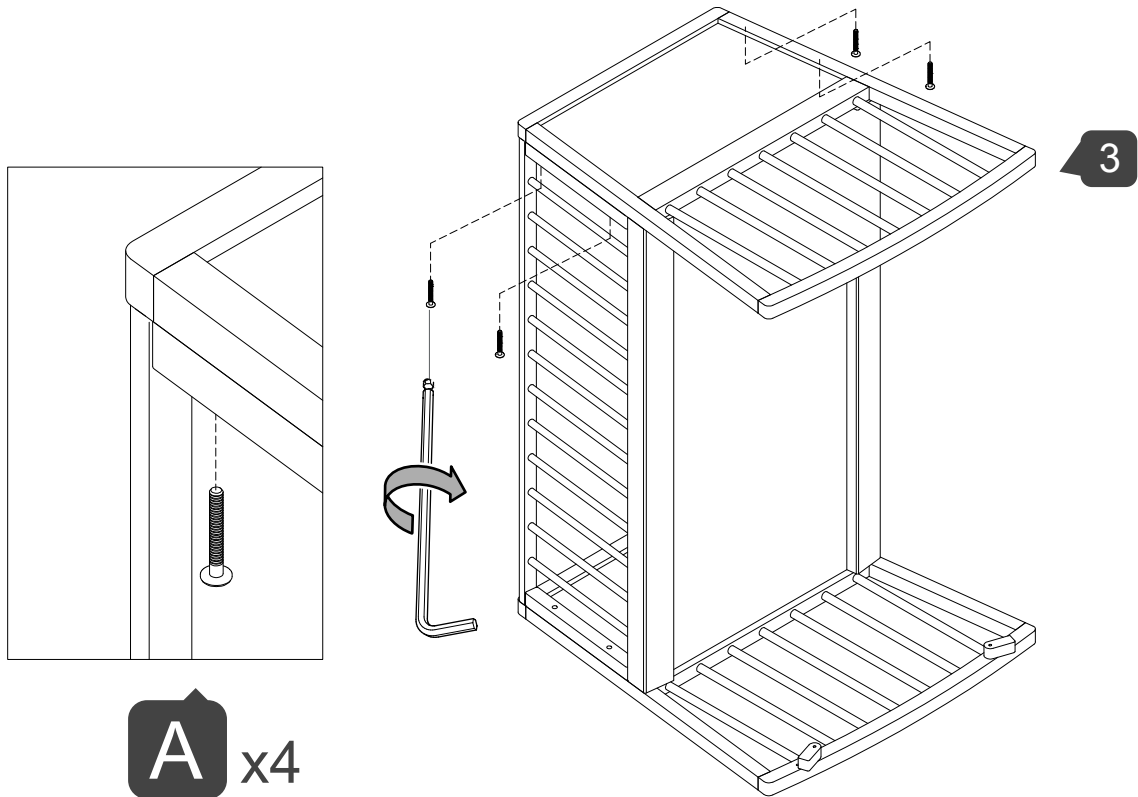


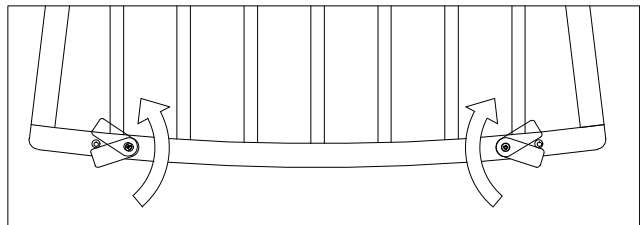
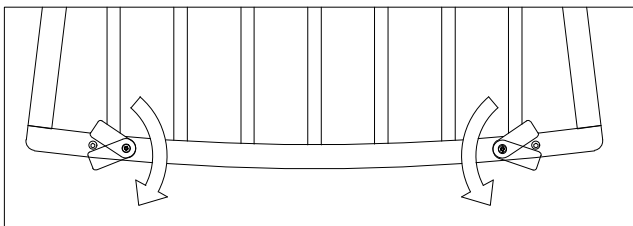
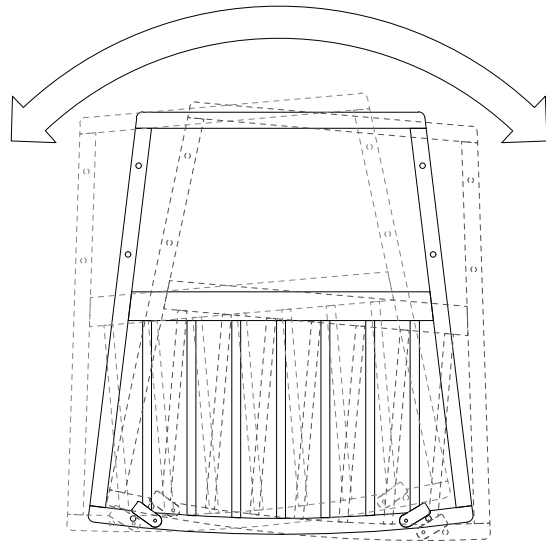
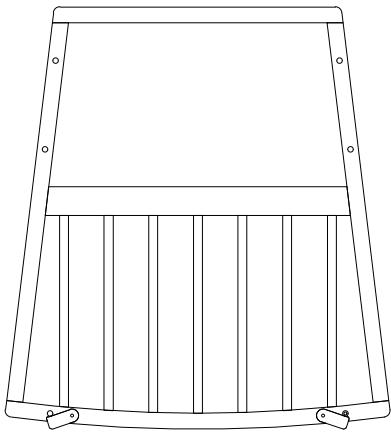
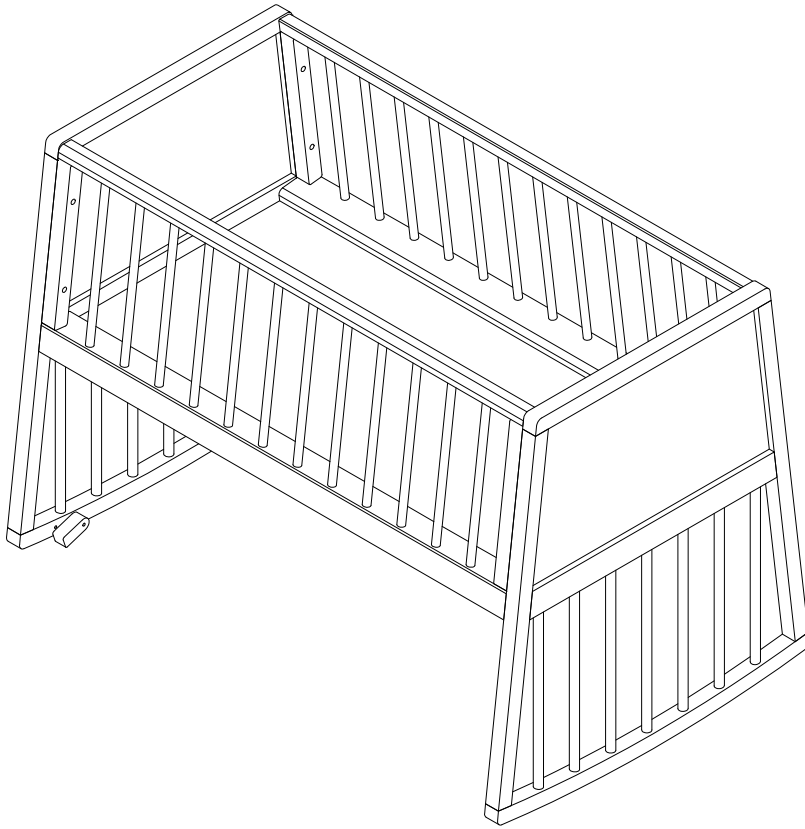


3



4





Finished

Concluido

Fini

Fertig

Finito

Voltooid

UK

- **WARNING:** This crib should be locked in the fixed position when a child is left unsupervised.
 - Always place your crib on a stable flat surface
 - Do not allow young children to play unsupervised in the vicinity of the crib.
 - Do not use the crib if any parts are broken, torn or missing.
 - Do not use the body of the crib without the frame.
 - When a child is able to sit, kneel or to pull itself up, the crib shall not be used anymore for this child.
 - All assembly fittings for the crib must be tightened properly. Special care should be taken to ensure that no screws are loose, as this could cause a child to trap parts of the body or clothing (e.g. strings, necklaces, ribbons for babies' dummies, etc.) which would pose a risk of strangulation.
 - The thickness of the mattress chosen should be such that the internal height (the distance from the upper surface of the mattress to the upper edge of the crib side) is a minimum of 200mm.
 - Recommended mattress size: 890mm x 400mm (Crib). For safety reasons we recommend that you do not use any mattress other than those supplied by Mamas & Papas.
 - Be aware of the risk of open fires and other sources of strong heat, such as electric bar fires, gas fires, etc in the near vicinity of the crib.
 - Your crib frame may be cleaned using a damp cloth, do not use harsh abrasives or bleach. Please refer to the wash care label for instructions on how to clean the fabric.
 - Do not use replacement parts that are not recommended or supplied by Mamas & Papas. Non-approved parts may render the repair or crib unsafe.
-

ES

- Cuando el niño pueda ya sentarse, arrodillarse o levantarse agarrándose, no debería utilizar más la cuna para este niño.
 - Coloque siempre la cuna sobre una superficie llana y estable.
 - No deje que los niños pequeños jueguen cerca de la cuna sin supervisión.
 - No utilice la cuna si alguno de sus componentes está roto, rasgado o ausente.
 - Todos los accesorios de montaje para la cuna deben estar correctamente ajustados. Debe extremar el cuidado para asegurarse de que no hay ningún tornillo suelto ya que el niño se podría enganchar a dicho tornillo con el cuerpo o la ropa (por ejemplo, cuerdas, collares, lazos de los chupetes, etc) lo que podría suponer un riesgo de estrangulamiento.
 - El grosor del colchón elegido debe ser tal que la altura interna (la distancia entre la superficie superior del colchón y el borde superior de la cuna) tenga un mínimo de 200 mm.
 - Tamaño de colchón recomendado: 890mm x 400mm (Pesebre). Por motivos de seguridad recomendamos que no utilice ningún colchón diferente a los suministrados por Mamas & Papas.
 - Debe ser consciente del riesgo de chimeneas y otras fuentes de calor fuerte como fuegos eléctricos, fuegos de gas, etc, cerca de la cuna.
 - Debe limpiar el marco de la cuna utilizando un trapo húmedo. No utilice productos abrasivos ni lejía. Consulte la etiqueta de cuidados de limpieza para recibir instrucciones sobre cómo limpiar el tejido.
 - No use piezas de repuesto no recomendadas o suministradas por Mamas & Papas. El uso de piezas no aprobadas puede hacer que la reparación de la cuna no sea segura.
-

FR

- Posez toujours votre berceau sur une surface plane et stable.
- Ne laissez pas de jeunes enfants jouer sans surveillance à proximité du berceau.
- N'utilisez pas le berceau si des composants sont cassés ou manquants.
- Lorsque l'enfant est capable de s'asseoir, de se mettre à genoux ou debout seul, le berceau ne doit plus être utilisé pour cet enfant.
- Toutes les fixations de montage du berceau doivent être bien serrées. Il est nécessaire de veiller particulièrement à ce que toutes les vis soient bien serrées, au risque sinon de pincement de parties du corps ou des habits de l'enfant (par ex. ficelles, colliers, rubans de tétine, etc...) présentant alors un danger d'étranglement.
- L'épaisseur du matelas choisi doit faire en sorte que la hauteur interne (l'écart entre le dessus du matelas et le rebord supérieur du côté du berceau) soit au minimum de 20 cm.
- Taille de matelas recommandée : 890mm x 400mm. Pour des raisons de sécurité, nous vous recommandons de ne pas utiliser de matelas autre que celui fourni par Mamas & Papas.
- Soyez vigilant aux risques que présentent des feux en cheminée et d'autres sources de chaleur intense (feux à barres électriques, feux au gaz, etc...) à proximité du berceau.
- Le cadre de votre berceau se nettoie au chiffon mouillé, sans utiliser d'agents abrasifs ni d'eau de Javel. Veuillez vous reporter à l'étiquette d'entretien pour obtenir les consignes de lavage du tissu.
- N'utilisez pas de pièces de rechange qui n'ont pas été recommandées ou fournies par Mamas & Papas. Les pièces de rechange non agréées risquent de porter atteinte à la réparation ou à la sécurité du berceau.

D

- Stellen Sie das Bettchen immer auf eine stabile, ebene Oberfläche.
 - Lassen Sie kleine Kinder nicht unbeaufsichtigt in der Nähe des Bettchens spielen.
 - Benutzen Sie das Bettchen nicht, wenn Teile von ihm zerbrochen oder zerrissen sind oder ganz fehlen.
 - Wenn das Kind sitzen, knien oder sich selbst hochziehen kann, sollte Sie für dieses Kind das Bettchen nicht mehr benutzen.
 - Alle Montageteile des Bettchens müssen gut festgezogen werden. Dabei ist besonders darauf zu achten, dass keine Schrauben locker sind, da das Kind sonst selbst oder mit seiner Kleidung (z.B. mit Bändern, Halsketten, Schnullerkettchen usw.) an ihnen hängenbleiben und sich womöglich erdrosseln könnte.
 - Die Dicke der Matratze sollte so gewählt werden, dass die innere Höhe (der Abstand von der Oberseite der Matratze zum oberen Rand des Bettchens) mindestens 200 mm beträgt.
 - Empfohlene Matratzengröße: 890mm x 400mm (Kribbe). Aus Sicherheitsgründen raten wir Ihnen, nur von Mamas & Papas gelieferte Matratzen zu verwenden.
 - Bedenken Sie stets die Risiken, die von offenen Flammen und anderen starken Wärmequellen, wie beispielsweise von elektrischen Heizstäben, Gasöfen usw., in der Nähe des Bettchens ausgehen können.
 - Der Bettrahmen kann mit einem feuchten Tuch gereinigt werden. Verwenden Sie hierbei keine aggressiven Scheuer- oder Bleichmittel. Zur Pflege des Stoffes sehen Sie bitte das Pflegeetikett.
 - Verwenden Sie keine Ersatzteile, die nicht von Mamas & Papas empfohlen oder geliefert wurden. Nicht genehmigte Teile können das Bettchen unsicher werden lassen.
-

IT

- Sistemare sempre la culla in posizione stabile e orizzontale.
 - Non fare giocare i bambini piccoli nelle immediate vicinanze della culla senza supervisione.
 - Non utilizzare la culla in caso di componenti danneggiati, lacerati o mancanti.
 - Quando il bambino è in grado di stare seduto, mettersi in ginocchio o tirarsi su, interrompere l'utilizzo della culla.
 - Tutti i componenti di montaggio della culla devono essere correttamente serrati. Verificare con cura che non vi siano viti allentate poiché il bambino potrebbe restare intrappolato con parti del corpo o vestiti (es. cordoncini, catenine, nastri per il ciuccio, ecc.) ed essere esposto a rischio di strangolamento.
 - Lo spessore del materassino scelto deve essere tale da garantire un'altezza interna (ovvero la distanza tra la superficie superiore del materassino e il bordo superiore della culla) di minimo 200 mm.
 - Dimensioni raccomandate per il materassino: 890mm x 400mm (Greppia). Per motivi di sicurezza si raccomanda di non utilizzare materassini diversi da quelli forniti da Mamas & Papas.
 - Fare attenzione alla presenza di fiamme o altre fonti di calore elevato, come fornelli elettrici, a gas, ecc. nelle immediate vicinanze della culla.
 - Pulire il telaio della culla con un panno umido; non utilizzare abrasivi aggressivi né candeggina. Fare riferimento all'etichetta contenente le istruzioni di lavaggio per pulire il tessuto.
 - Non usare componenti di ricambio che non siano raccomandati o forniti da Mamas & Papas. L'uso di componenti non approvati può rendere la riparazione o la culla non sicure.
-

NL

- Plaats de wieg altijd op een stabiele, gelijke ondergrond.
- Laat kleine kinderen niet zonder toezicht in de buurt van de wieg spelen.
- De wieg niet gebruiken als een onderdeel is gebroken, gescheurd of ontbreekt.
- De wieg niet meer voor het kind gebruiken zodra het kan zitten, knielen of zich op kan trekken.
- Alle onderdelen van de wieg moeten stevig en goed bevestigd worden. Let er vooral op dat alle schroeven goed vastzitten; door losse schroeven kunnen kinderen met delen van hun lichaam of kleding (zoals koordjes, bandjes, lintjes aan fopspenen enz.) vast komen te zitten, met als gevolg het risico van wurging.
- De hoogte van de gekozen matras moet zodanig zijn dat de interne hoogte (de afstand van de bovenkant van de matras tot de bovenste rand van de zijkant van de wieg) minstens 200 mm is.
- Aanbevolen afmeting voor de matras: 890mm x 400mm. Om veiligheidsredenen raden we aan alleen matrassen te gebruiken die door Mamas & Papas worden geleverd.
- Wees bewust van de risico's van open vuur en andere sterke hittebronnen, zoals elektrische straalkachels, gaskachels enzovoorts, in de buurt van de wieg.
- U kunt het frame van de wieg met een vochtige doek reinigen. Gebruik geen harde schuur- of bleekmiddelen. Voor het reinigen van de bekleding; raadpleeg de wasvoorschriften op het etiket.
- Gebruik alleen vervangende onderdelen die zijn aanbevolen of geleverd door Mamas & Papas. Als u onderdelen gebruikt die niet zijn goedgekeurd, kan dat de wieg of de reparatie onveilig maken.

