

mamas
& papas®

flip xt²

AFXT_0383_0720_V9

© Mamas & Papas Ltd. 2020



x1



<15m

Thank you...

FOR ORDERING FROM MAMAS & PAPAS

Mamas & Papas started life as a family, then became a business. The founders wanted more for their children, so they took matters into their own hands. This core belief remains at the heart of what we do, using personal experiences, customer insights and rigorous testing, to create innovative products with thoughtful designs.

We bring style and confidence to parenting, letting you flourish, no matter how you experience it.

Mamas & Papas était une famille avant de devenir une entreprise. Les fondateurs voulaient offrir davantage à leurs enfants, et prirent donc les choses en main. Cette croyance fondamentale reste d'ailleurs au cœur de nos activités : nous utilisons nos expériences personnelles, les connaissances clients et des tests rigoureux pour créer des produits innovants aux conceptions réfléchies.

Nous apportons style et confiance à l'art d'être parent, vous permettant ainsi de prospérer quelles que soient vos méthodes.

Mamas & Papas nació como una familia que, más tarde, se convirtió en una empresa. Los fundadores deseaban algo mejor para sus hijos, así que tomaron cartas en el asunto. Esta convicción fundamental sigue constituyendo la esencia de lo que hacemos. Por ello nos servimos de experiencias personales, comentarios de clientes y pruebas rigurosas para crear productos innovadores con diseños muy meditados.

Aportamos estilo y confianza a la experiencia de ser padres, permitiéndole prosperar, sin importar cómo la viva.



welcome
to
the
world

UK

IMPORTANT —
READ CAREFULLY AND KEEP FOR FUTURE REFERENCE

FR

IMPORTANT — A LIRE ATTENTIVEMENT ET À CONSERVER
POUR RÉFÉRENCE ULTÉRIEURE

ES

IMPORTANTE — LEER DETENIDAMENTE Y MANTENERLAS
PARA FUTURAS CONSULTAS

DE

WICHTIG — BITTE SORGFÄLTIG LESEN UND FÜR SPÄTERES
NACHLESEN UNBEDINGT AUFBEWAHREN

IT

IMPORTANTE — LEGGERE ATTENTAMENTE E CONSERVARE
PER FUTURO RIFERIMENTO

NL

BELANGRIJK — LEES ZORGVULDIG EN BEWAR
VOOR LATERE RAADPLEGING

TR

ÖNEMLİ — DIKKATLI BİR ŞEKİLDE OKUYUN
VE İLERİDE BAŞVURMAK ÜZERE SAKLAYIN

SE

VIKTIGT —
LÄS NOGGRANT OCH SPARA FÖR FRAMTIDA BRUK

NO

VIKTIG —
LES NØYE OG OPPBEVAR FOR FREMTIDIG BRUK

FI

TÄRKEÄÄ —
LUE HUOLELLISESTI JA SÄILYÄ VASTAISUUDEN VARALLE

DK

VIGTIGT —
LÆS OMHYGGELIGT OG GEM TIL SENERE BRUG

UK PARTS

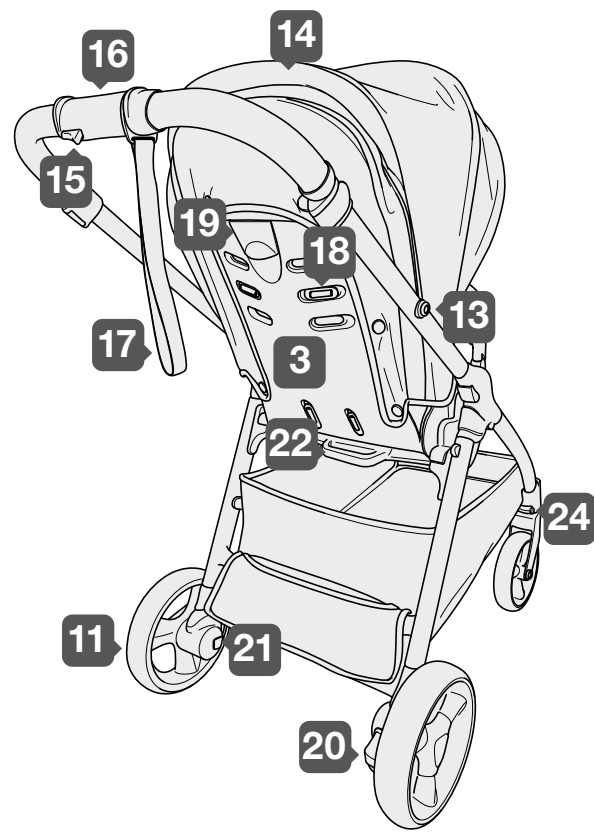
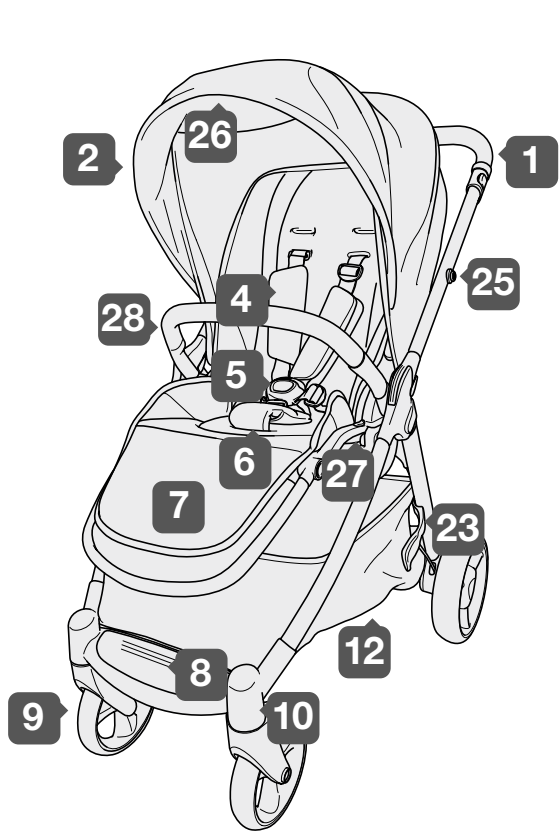
1. Handle Grip
2. Hood
3. Back Rest
4. Chest Pads
5. 5 Point Global Buckle
6. Crotch Pad
7. Leg Rest
8. Foot Rest
9. Front Wheel (A)
10. Front Wheel Release Button
11. Rear Wheel (C)
12. Basket
13. Cup Holder Mount
14. Hood Window Cover
15. Primary Fold Release Trigger
16. Secondary Fold Release Twist
17. Tether Strap
18. Harness Lug
19. Backrest Recline Lever
20. Brake Pedal (B)
21. Rear Wheel Release Button
22. Carry Handle
23. Auto Lock
24. Swivel Lock
25. Auto Lock Catch
26. Toy Attachment Loop
27. Seat Release Button
28. Bumper Bar

FR PIÈCES

1. Poignée
2. Capote
3. Dossier
4. Harnais rembourré
5. Boucle de ceinture de sécurité universelle à 5 points
6. Protection d'entrejambe
7. Repose-jambes
8. Repose-pieds
9. Roue avant (A)
10. Bouton de dégagement de la roue avant
11. Roue arrière (C)
12. Panier
13. Support porte-gobelet
14. Rabat de fenêtre de capote
15. Bouton principal de dégagement du mécanisme de pliage
16. Mécanisme de pliage secondaire
17. Courroie d'attache
18. Fixation du harnais
19. Manette de siège inclinable
20. Pédale de frein (B)
21. Bouton de dégagement de la roue arrière
22. Poignée
23. Verrouillage automatique
24. Verrouillage roues pivotantes
25. Loquet de verrouillage automatique
26. Boucle de fixation pour jouet
27. Bouton de dégagement de siège
28. Barre de protection

ES PIEZAS

1. Asa antideslizante
2. Capota
3. Respaldo
4. Almohadillas para el pecho
5. Hebilla universal de 5 puntos
6. Almohadilla para la entrepierna
7. Reposapiernas
8. Reposapiés
9. Rueda delantera (A)
10. Botón de liberación de rueda delantera
11. Rueda trasera (C)
12. Cesta
13. Soporte para portavasos
14. Tapa de la ventana de la capota
15. Dispositivo primario de liberación de plegado
16. Dispositivo de giro secundario de liberación de plegado
17. Correa de sujeción
18. Agarradera del arnés
19. Palanca de reclinado del asiento
20. Pedal de freno (B)
21. Botón de liberación de rueda trasera
22. Asa para llevar
23. Bloqueo automático
24. Bloqueo de giro
25. Seguro de bloqueo automático
26. Aro para colocar juguetes
27. Loquet de dégagement de siège
28. Barra paragolpes



DE TEILE

1. Handgriff
2. Verdeck
3. Rückenlehne
4. Schulterpolster
5. 5-Punkt-Gurt Schnalle
6. Mittelsteg
7. Beinauflage
8. Fußauflage
9. Vorderrad (A)
10. Vorderrad-Entriegelungsknopf
11. Hinterrad (C)
12. Korb
13. Tassenhalter
14. Verdeckfenster-Abdeckung
15. Primäre Klappentriegelung - Hebel
16. Sekundäre Klappentriegelung - Drehverschluss
17. Halteriemen
18. Gurtöse
19. Sitzverstellungshebel
20. Bremspedal (B)
21. Hinterrad-Entriegelungsknopf
22. Tragegriff
23. Automatische Verriegelung
24. Schwenkverriegelung
25. Haken der automatischen Verriegelung
26. Spielzeugbefestigungsschlaufe
27. Sitzfreigabeschieber
28. Stoßstange

IT COMPONENTI

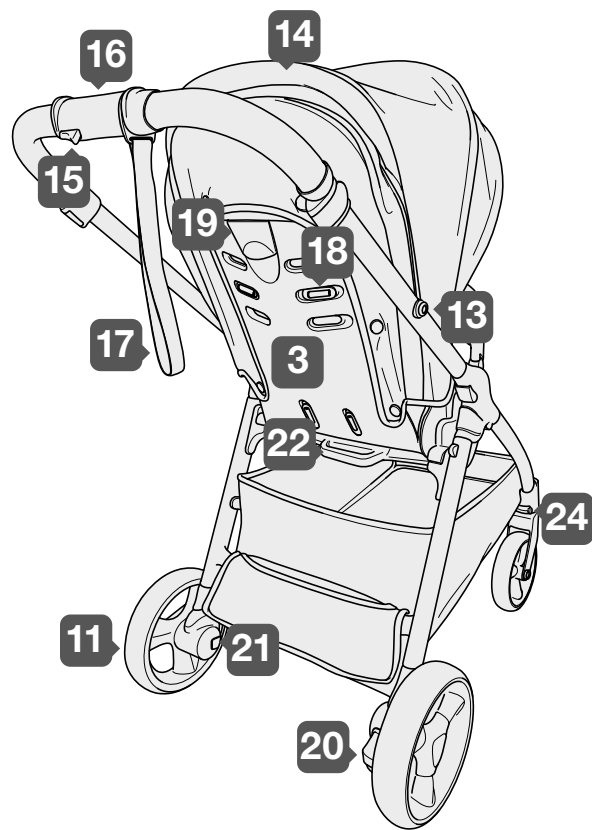
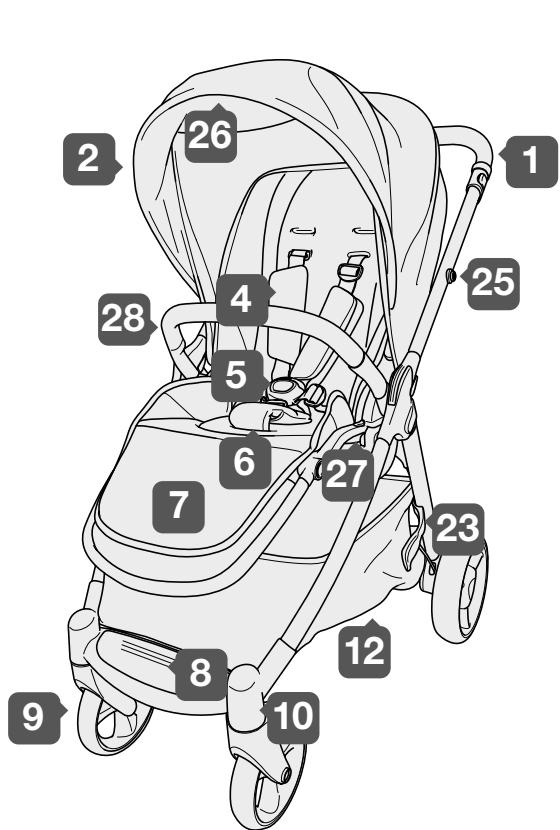
1. Impugnatura
2. Capottina
3. Schienale
4. Imbottiture per il torace
5. Fibbia unica con cinque punti di fissaggio
6. Imbottitura per cavallo delle gambe
7. Poggiagambe
8. Poggiapiedi
9. Ruota anteriore (A)
10. Pulsante di rilascio della ruota anteriore
11. Ruota posteriore (C)
12. Cestino
13. Struttura porta-tazza
14. Protezione finestra capottina
15. Dispositivo di rilascio primario per ripiegare il prodotto
16. Dispositivo di torsione secondario per ripiegare il prodotto
17. Fascia di sicurezza
18. Aletta dell'imbracatura
19. Dispositivo di rilascio dell'inclinazione del seggiolino
20. Pedale del freno (B)
21. Pulsante di rilascio della ruota posteriore
22. Maniglia per il trasporto
23. Autoblocco
24. Blocco ruote girevoli
25. Gancio autoblocco
26. Anello di aggancio gioco
27. Guida rilascio sedile
28. Barra paraurti

NL ONDERDELEN

1. Handgreep
2. Kap
3. Rugleuning
4. Schouderkussentjes
5. 5-punts gesp
6. Kruisgordel
7. Beensteun
8. Voetensteun
9. Voorwiel (A)
10. Knop om voorwielen te verwijderen
11. Achterwiel (C)
12. Mandje
13. Bevestiging bekerhouder
14. Afdekking kijkvenster
15. Primaire trekker om wagen op te vouwen
16. Secundaire draaiknop om wagen op te vouwen
17. Veiligheidsband
18. Gordelaansluiting
19. Rugleuninghendel
20. Rempedaal (B)
21. Knop om achterwielen te verwijderen
22. Draaghengsel
23. Autom. vergrendeling
24. Draaivergrendeling
25. Pal autom. vergrendeling
26. Bevestigingslus voor speeltje
27. Schuif om zitje los te maken
28. Veiligheidsstang

TR PARÇALAR

1. Tutma yeri
2. Başlık
3. Koçtuk Arkalığı
4. Göğüs Yastıkları
5. 5 Noktalı Küresel Kemer Tokası
6. Kasık Yastığı
7. Bacak Dayanağı
8. Ayak Dayanağı
9. Ön Teker (A)
10. Ön Teker Serbest Brakma Düğmesi
11. Arka Teker (C)
12. Sepet
13. Kap Tutma Yuvası
14. Başlık Penceresinin Kılıfı
15. Birinci Katlama Serbest Brakma Tetiği
16. İkinci Katlama Serbest Brakma için Çevirmeli Tetik
17. İp Kayış
18. Kemer Mapası
19. Koçtuk Yatırma Kolu
20. Fren Pedalı (B)
21. Arka Teker Serbest Brakma Düğmesi
22. Taşıma Kulpu
23. Otomatik Kilit
24. Döner Kilit
25. Otomatik Kilit Mandalı
26. Oyuncak Ekleme Halkası
27. Koçtuk Çıkarma Kızağı
28. Tampon Parçası



SE DELAR

1. Handtag
2. Sufflett
3. Ryggstöd
4. Bröstskydd
5. 5-punktsspänne
6. Grenskydd
7. Benstöd
8. Fotstöd
9. Framhjul (A)
10. Framhjulets frigöringsknapp
11. Bakhjul (C)
12. Korg
13. Fäste för mugghållare
14. Överdrag för sufflettönster
15. Primär utlösare för hopfällning
16. Sekundär rotationsanordning för hopfällning
17. Fästrem
18. Selens fäste
19. Spak för ryggstöd
20. Bromspedal (B)
21. Bakhjulets frigöringsknapp
22. Bårhandtag
23. Automatiskt lås
24. Vridbart lås
25. Automatisk låsspärr
26. Leksaksögla
27. Frigöringsknapp för siddelen
28. Bygel

NO DELER

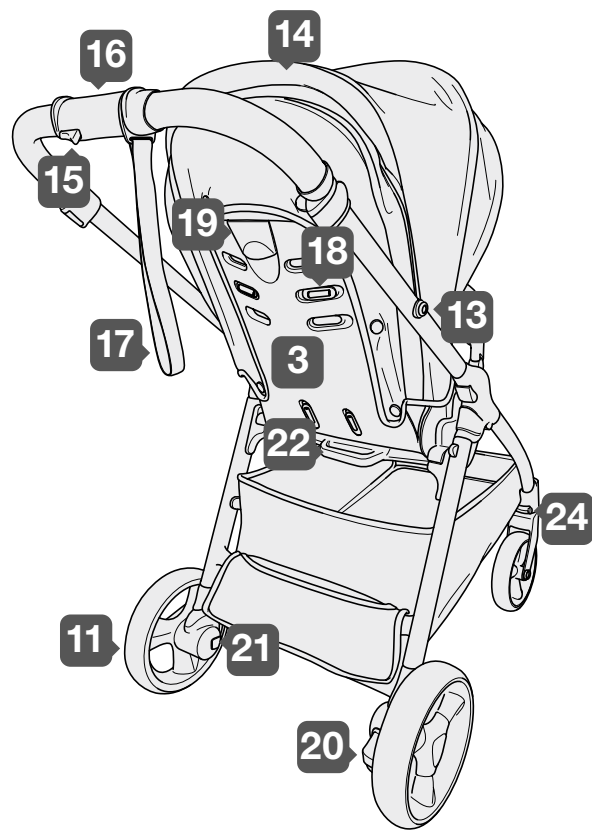
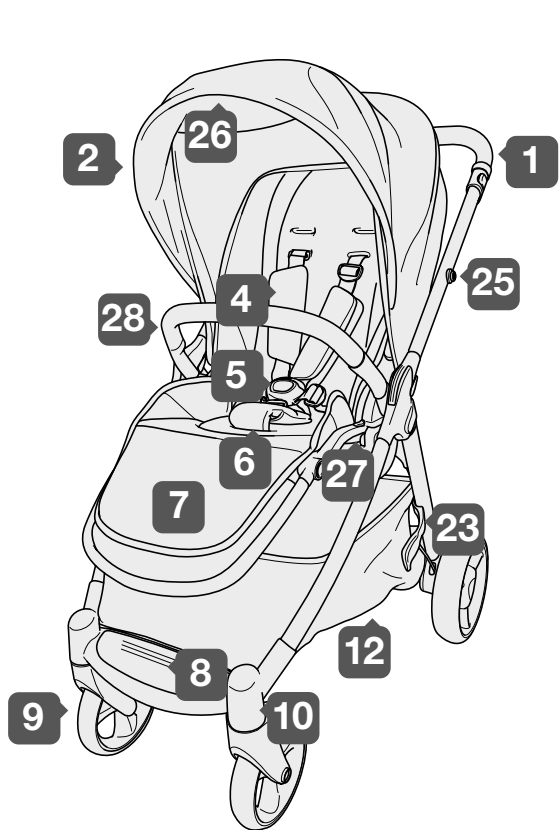
1. Håndtak
2. Kalesje
3. Ryggstøtte
4. Brystforing
5. Global 5-punktsspenne
6. Skrittpute
7. Benstøtte
8. Fotskammel
9. Forhjul (A)
10. Utløsningsknapp forhjul
11. Bakhjul (C)
12. Kurv
13. Feste for koppholder
14. Deksel for kalesjevindu
15. Utløser for primærsammenlegging
16. Knott for sekundærsammenlegging
17. Fortøyningsrem
18. Selefeste
19. Ryggstøtتهåndtak
20. Bremsepedal (B)
21. Utløsningsknapp bakhjul
22. Bærehåndtak
23. Autolås
24. Roteringslås
25. Autolåsfeste
26. Løkke for lekefeste
27. Utløsningsknapp for sete
28. Støtfanger

FI OSAT

1. Kahva
2. Kuomu
3. Selkätuki
4. Rintasuojat
5. 5-pistesolki
6. Haarapehmuste
7. Reisituki
8. Jalkatuki
9. Etupyörä (A)
10. Etupyörän vapautuspainike
11. Takapyörä (C)
12. Kori
13. Kuppitelineen kiinnike
14. Kuomuikkunan kansi
15. Ensisijaisen taiton vapautusvipu
16. Toissijaisen taiton vapautuskiertovipu
17. Hihna
18. Valjaiden kahva
19. Selkätuen makuuasennon vapautin
20. Jarrupoljin (B)
21. Takapyörän vapautuspainike
22. Kantokahva
23. Automaattinen lukitus
24. Haruslukkan
25. Automaattinen lukitussalpa
26. Lelun kiinnityssolki
27. Istuimen vapautuspainike
28. Turvakaari

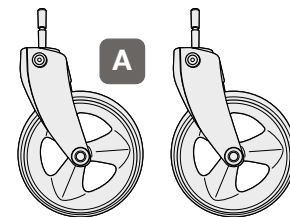
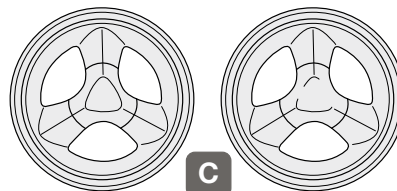
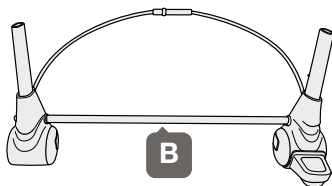
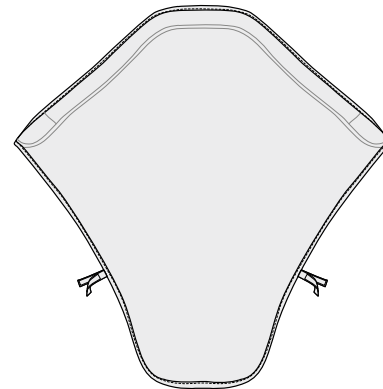
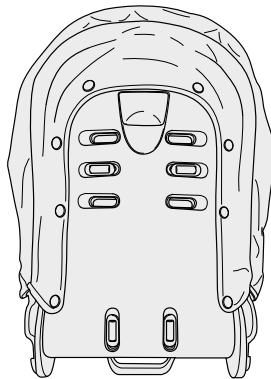
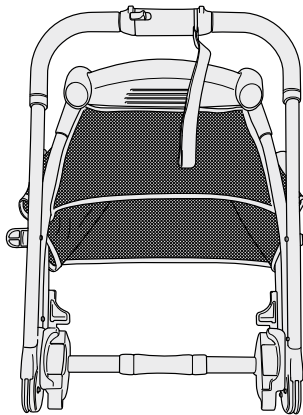
DK DELE

1. Styrgreb
2. Kaleche
3. Ryggstøtte
4. Brystpuder
5. 5-punkts udløsningsspænde
6. Skridtpute
7. Benstøtte
8. Fodstøtte
9. Forhjul (A)
10. Knap til udløsning af forhjul
11. Baghjul (C)
12. Kurv
13. Beslag til kopholder
14. Tildækning af vindue i kalechen
15. Primær udløser til sammenklapning
16. Sekundær drejning til sammenklapning
17. Fastgørelsesrem
18. Øsken til seler
19. Håndtag til at slå ryglænet ned
20. Bremsepedal (B)
21. Knap til udløsning af baghjul
22. Bærehåndtag
23. Autolås
24. Drejelås
25. Autolåsgreb
26. Løkke til legetøj
27. Knap til udløsning af sædet
28. Stødfangerskinne



What's in the box

Contenu de la boîte	Qué hay en la caja	Kartoninhalt	Cosa contiene l'unità	Inhoud van de doos
Kutudakiler	Vad finns i lådan	Dette følger med i esken	Laatikon sisältö	Hvad der er i æsken



Design may vary from illustration

Sa conception peut différer des illustrations

El diseño puede variar con respecto al de la ilustración

Design kann von der Abbildung abweichen

Il design può essere diverso da quello riportato nell'immagine

Het design kan van de afbeelding afwijken

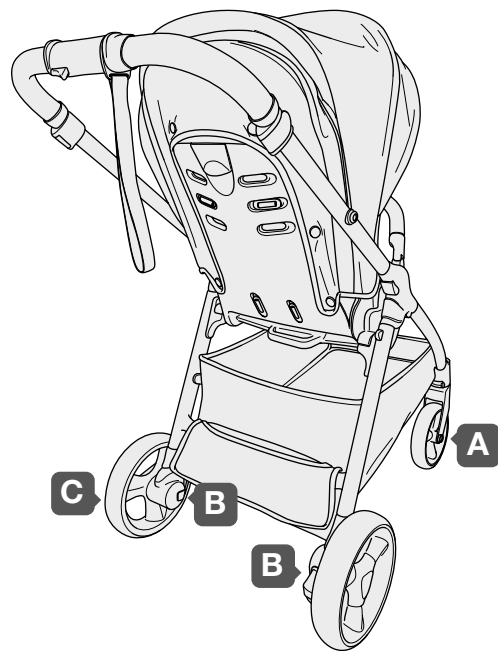
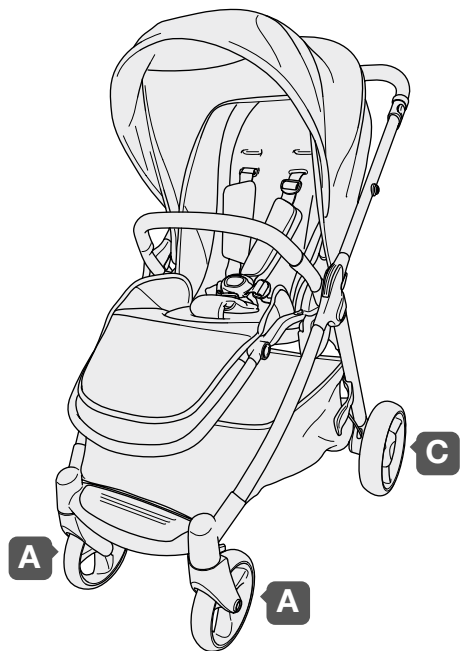
Tasarim őrnekten farklilik gősterebilir

Utformningen kan skilja sig frřn bilden

Faktisk design kan avvika fra illustrationen

Tuotteen suunnittelu voi olla erilainen kuin kuvissa

Designet kan afvige fra illustrationen



Attaching the rear wheel hubs

Fixation des moyeux
des roues arrière

Colocar los bujes
de las ruedas traseras

Anbringen
der Rückradnaben

Fissaggio del mozzo
delle ruote posteriori

De achterwielen bevestigen

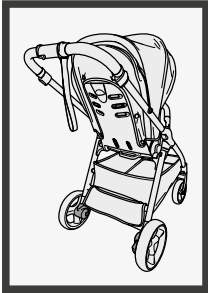
Arka tekerlek
göbeklerinin takılması

Montering av
bakhjulens nav

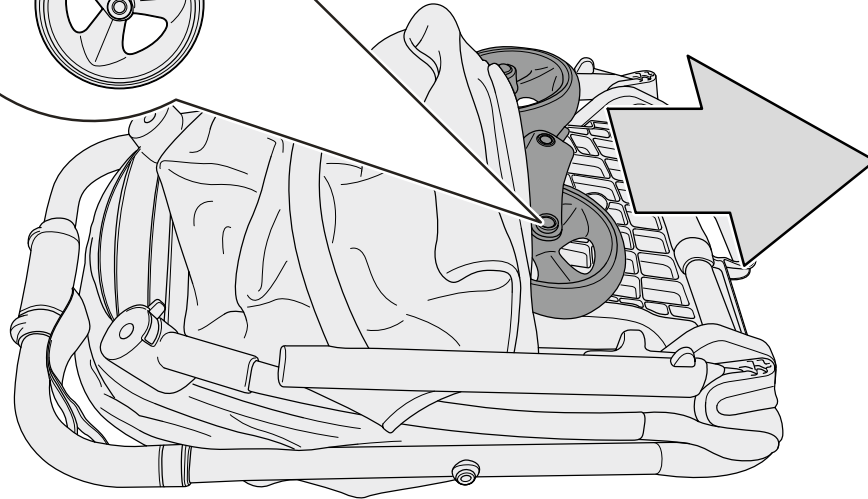
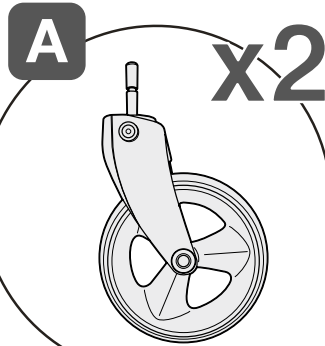
Feste bakre hjulnav

Takapyörän
napojen kiinnittäminen

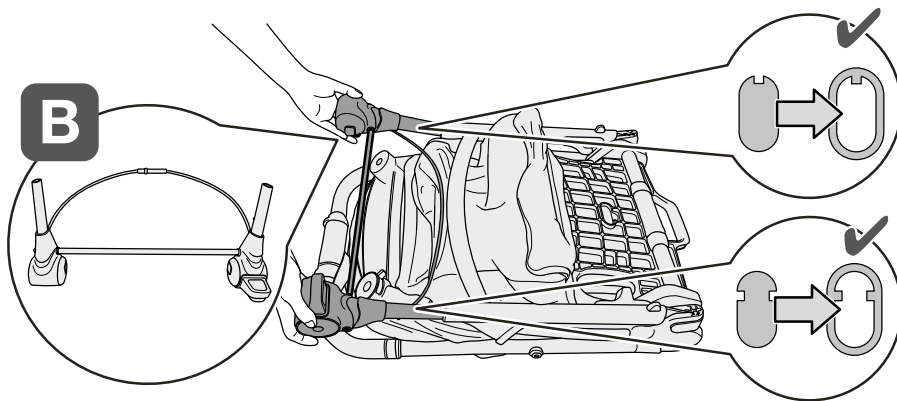
Påsætning af baghjulsnav



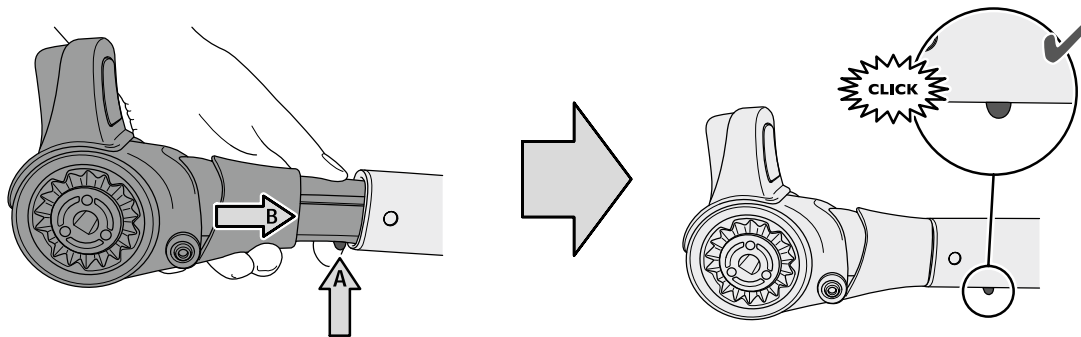
1



2



3



Fitting the rear wheels

Installation des roues arrière

Colocar las ruedas traseras

Anbringen der Hinterräder

Come installare
le ruote posteriori

Achterwielen plaatsen

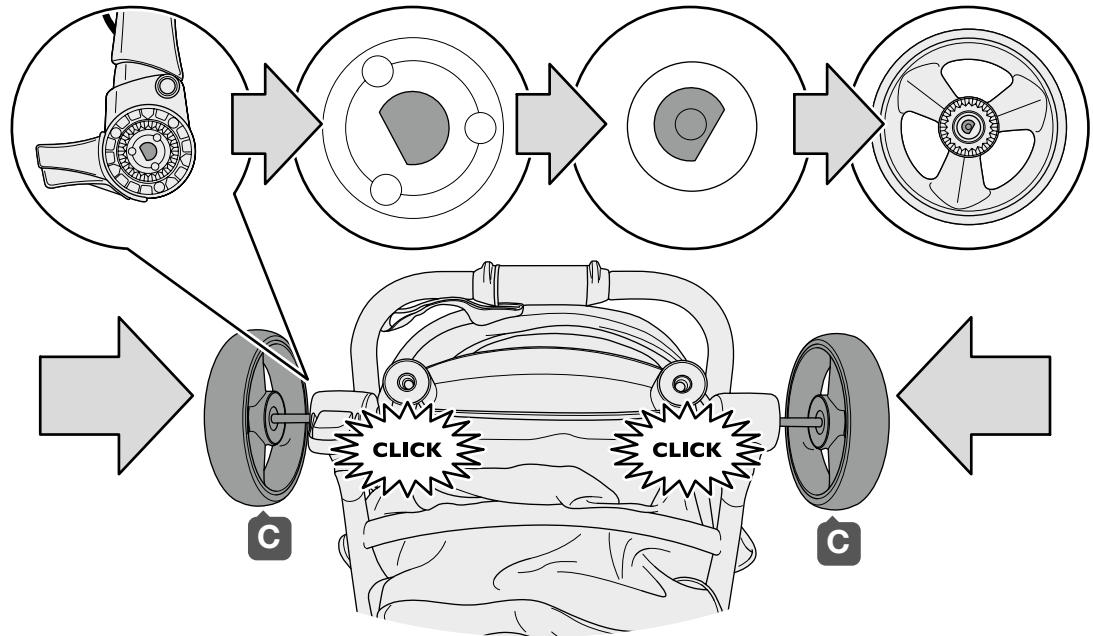
Arka tekerleklerin takılması

Montera bakhjulen

Feste bakhjulene

Takapyörien asettaminen

Montering af baghjulene



Fitting the front wheels

Installation des roues avant

Colocar las
ruedas delanteras

Anbringen der Vorderräder

Come installare
le ruote anteriori

Voorwielen plaatsen

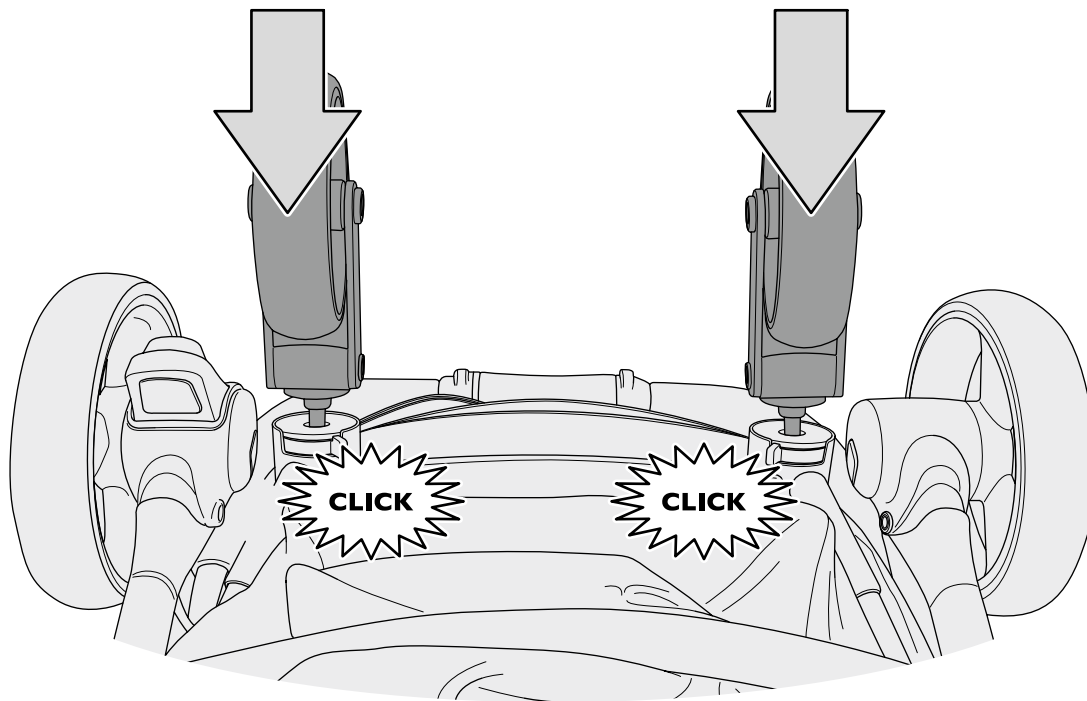
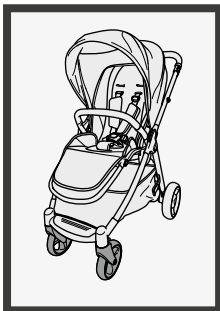
Ön tekerleklerin takılması

Montera framhjulen

Feste forhjulene

Etupyörien asettaminen

Montering af forhjulene



Unfolding the pushchair – Forward facing

Dépliage de la poussette
– tournée vers l'avant

Desplegar la silla de paseo
– Mirando hacia delante

Aufklappen des Kinderwagens
– vorwärts gerichtet

Apertura del passeggino
– Orientamento in avanti

De wandelwagen uitvouwen
– Naar voren gericht

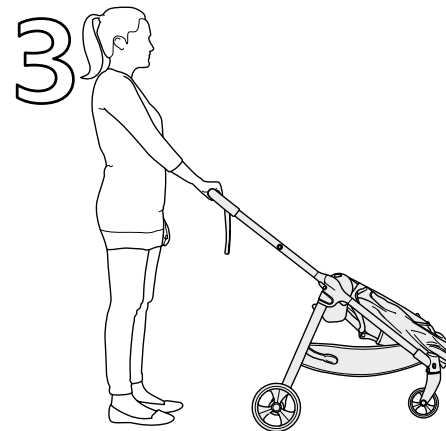
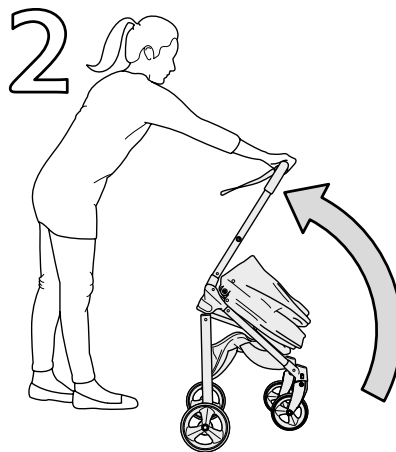
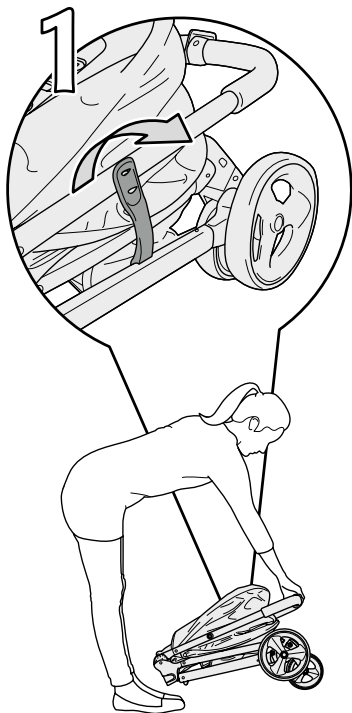
Bebek arabasının açılması
– Öne bakar

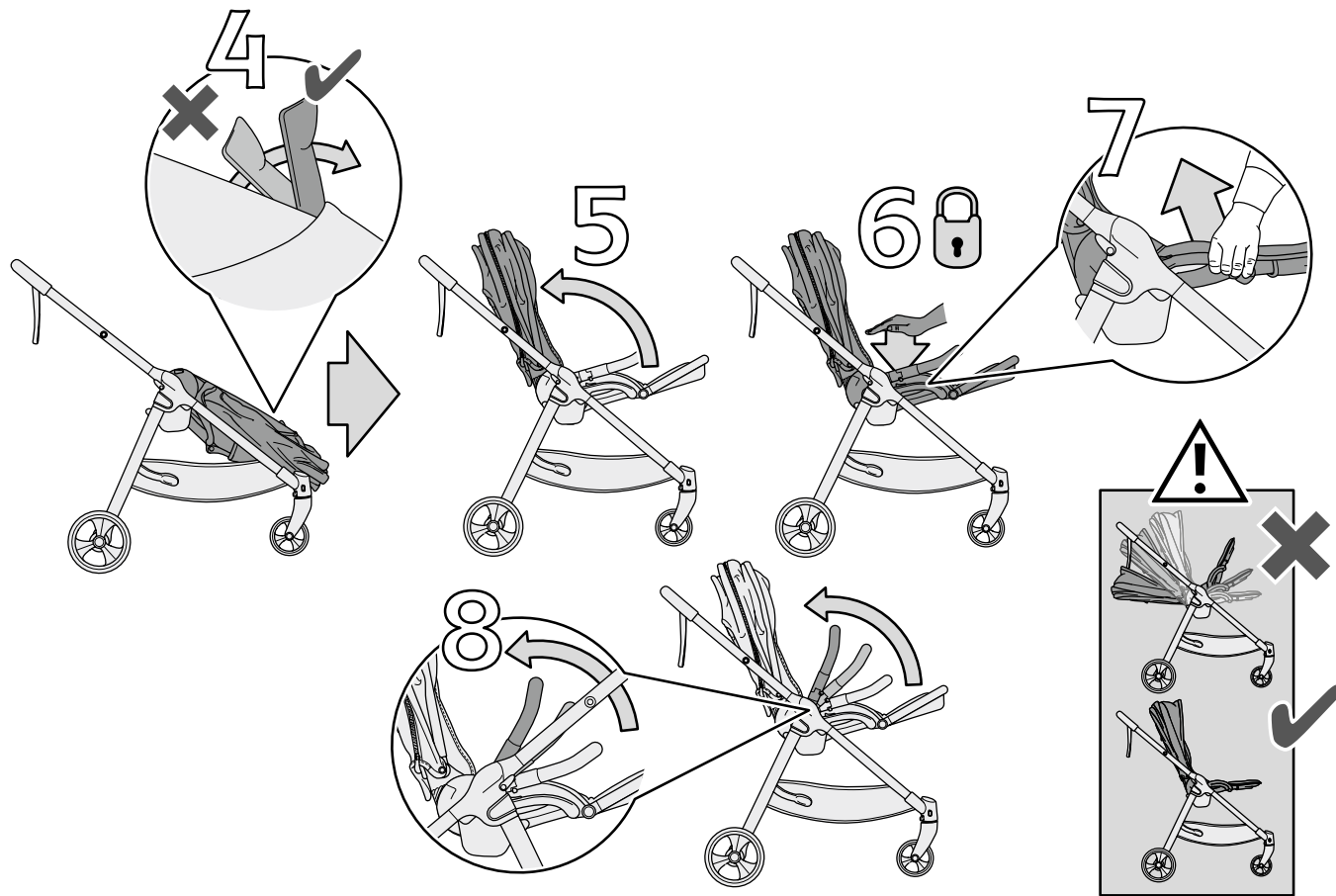
Fälla ut sittvagnen
– framåtvänd

Sette opp barnevognen
fremovervendt

Lastenrattaiden avaaminen
– Kasvot eteenpäin

Udklaping af klapvogn
– fremadvendt





Secure the brake cable

Fixez le câble de frein

Asegure el cable del freno

Sichern Sie das Bremsseil

Fissare il cavo del freno

Zet de remkabel

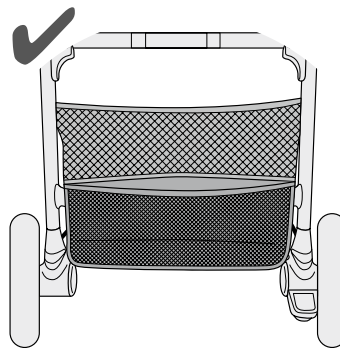
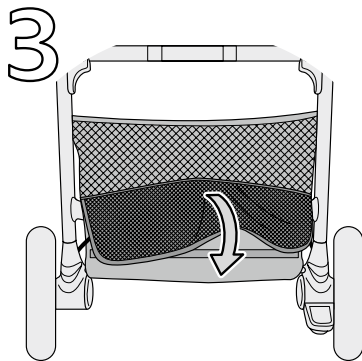
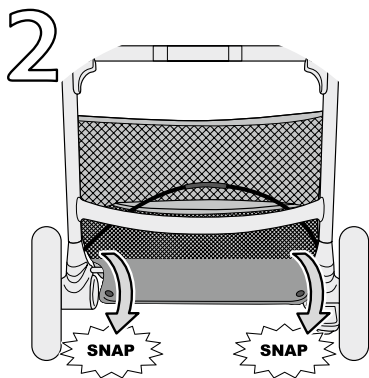
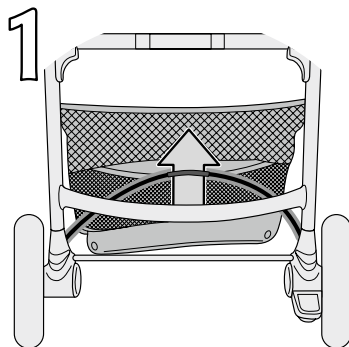
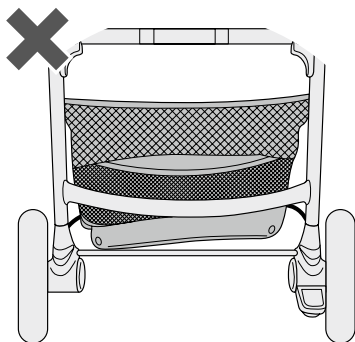
Fren kablosunu
güvenceye alın

Säkra bromskabeln

Sikre bremskabelen

Kiinnitä jarrukaapeli

Sikring af bremskablet



Removing the seat unit – Forward facing

Retrait du siège
– Tourné vers l'avant

Quitar el asiento
– Mirando hacia delante

Abnehmen der Sitzeinheit
– Vorwärts gerichtet

Estrazione del sedile –
Orientamento in avanti

Het zitje verwijderen
– Naar voren gericht

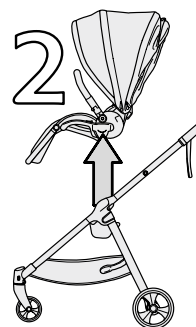
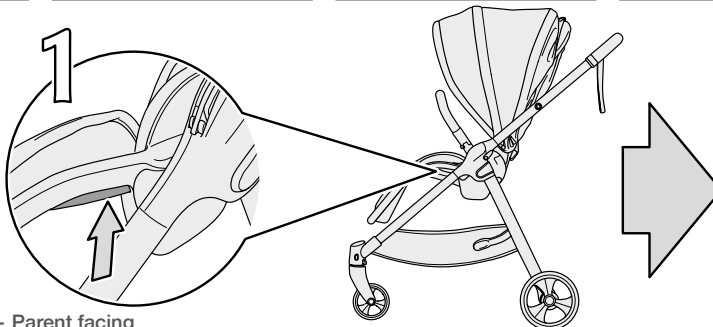
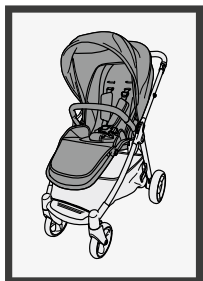
Koltuk ünitesinin çıkarılması
– Öne bakar

Ta bort sittdelen
– Framåtvänd

Fjerne setet fremovervendt

Istuiosan irrottaminen
– Kasvot eteenpäin

Aftagning af sædet
– Fremadvendt



Removing the seat unit – Parent facing

Retrait du siège
– Tourné vers le parent

Quitar el asiento
– Mirando hacia el adulto

Abnehmen der Sitzeinheit
– Rückwärts gerichtet

Estrazione del sedile –
Orientamento verso il genitore

Het zitje verwijderen
– Naar de ouder gericht

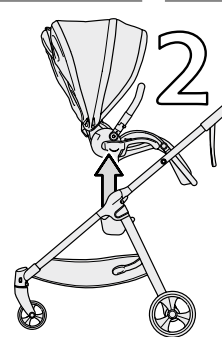
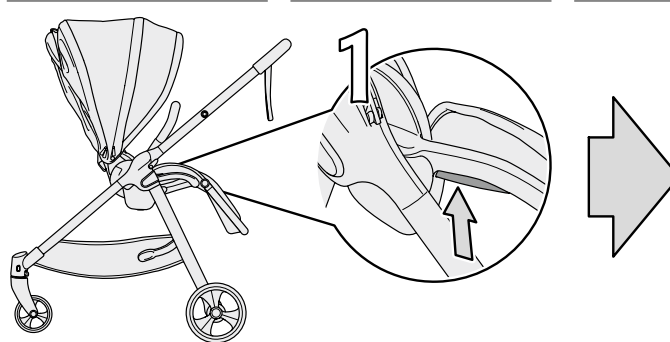
Koltuk ünitesinin çıkarılması
– Ebeveyne bakar

Ta bort sittdelen
– Vänd mot förälder

Fjerne setet foreldrevendt

Istuiosan irrottaminen
– Kasvot vanhempaan päin

Aftagning af sædet
– Vendt mod forældre



Fitting the seat unit – Parent facing

Mise en place du siège
– tourné vers le parent

Colocar el asiento
– Mirando hacia el adulto

Einsetzen der Sitzeinheit
– rückwärts gerichtet

Posizionamento del sedile –
Orientamento verso il genitore

Het zitje plaatsen
– Naar de ouder gericht

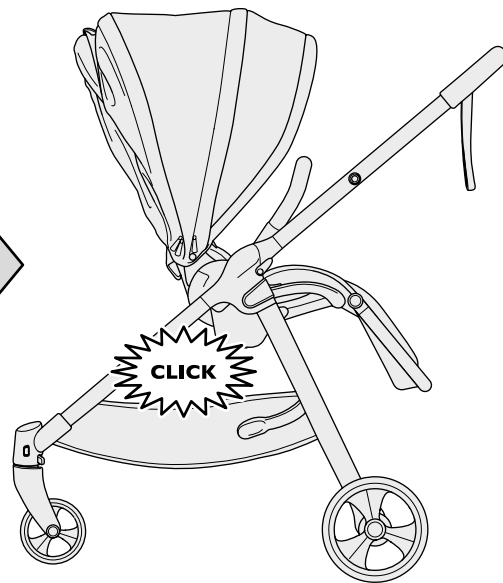
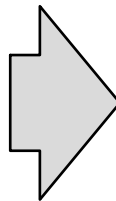
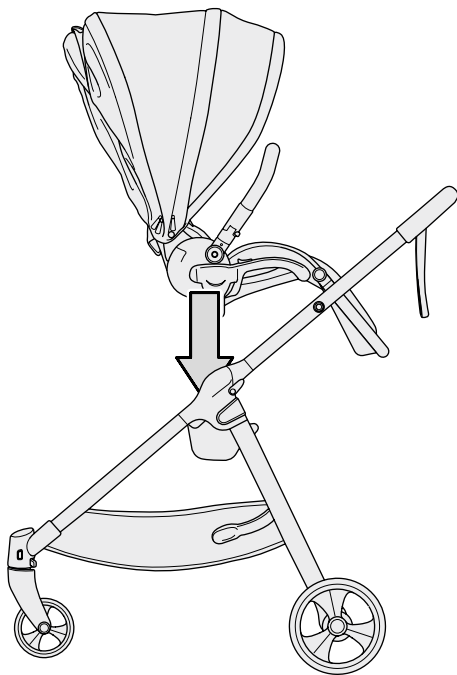
Koltuk ünitesinin takılması
– Ebeveyne bakar

Montera sittdelen
– vänd mot förälder

Feste setet foreldrevendt

Istuiosan asettaminen
– Kasvot vanhempaan päin

Montering af sædet
– vendt mod forælder



Fitting the seat unit – Forward facing

Mise en place du siège
– tourné vers l'avant

Colocar el asiento
– Mirando hacia delante

Einsetzen der Sitzeinheit
– vorwärts gerichtet

Posizionamento del sedile
– Orientamento in avanti

Het zitje plaatsen
– Naar voren gericht

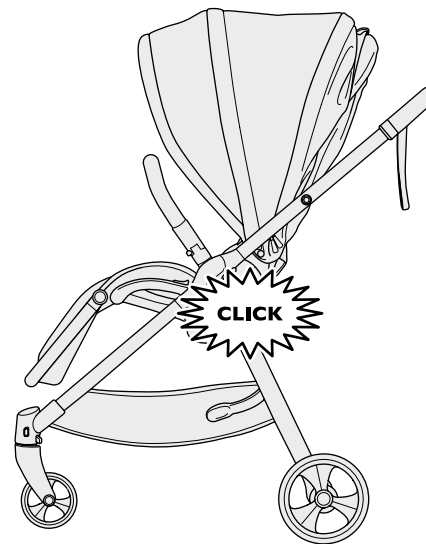
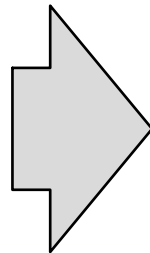
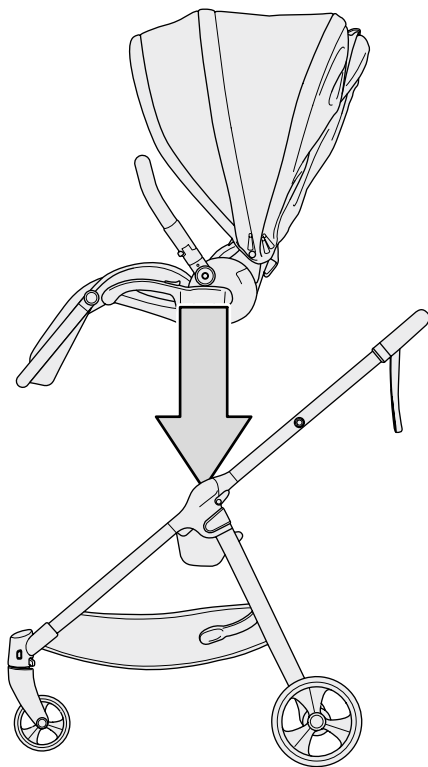
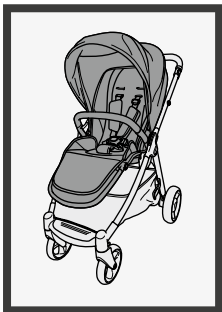
Koltuk ünitesinin takılması
– Öne bakar

Montera sittdelen
– framåtvänd

Feste setet fremovervendt

Istuiosan asettaminen
– Kasvot eteenpäin

Montering af sædet –
fremadvendt



Using the bumper bar

Utilisation de l'arceau de maintien

Utilizar la barra protectora

Verwendung der Stoßleiste

Usare la barra paraurti

Gebruik veiligheidsstang

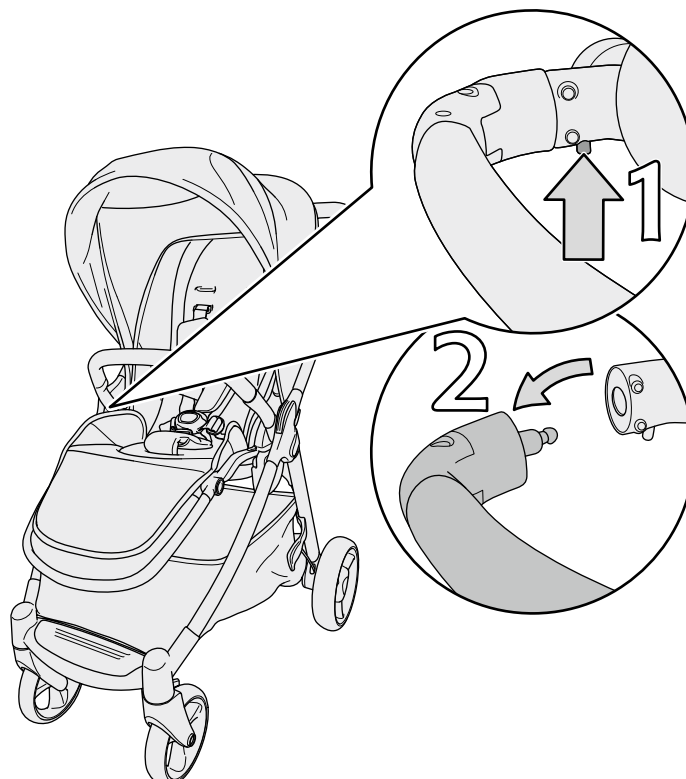
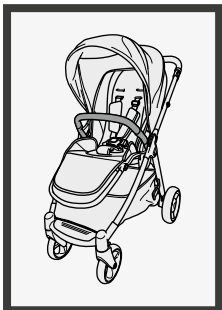
Tampon parçasının kullanımı

Använda bygeln

Støtfangerbruk

Turvakaaren käyttö

Brug af stødfangerskinnen



Using the swivel wheels

Utilisation des roues pivotantes

Utilizar las ruedas giratorias

Verwendung der Drehräder

Come usare le ruote girevoli

Gebruik zwenkwielen

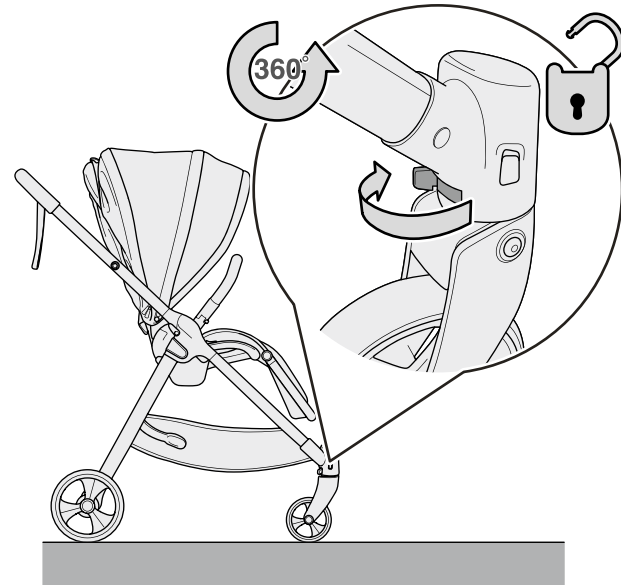
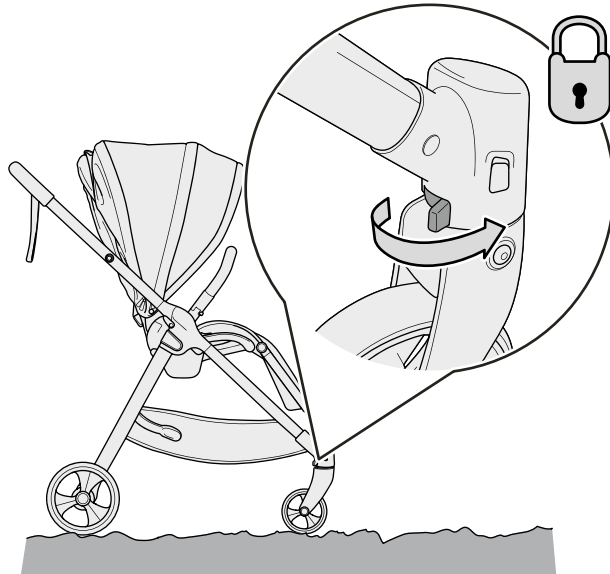
Döner tekerleklerin kullanımı

Använda svänghjulen

Bruk av roterende hjul

Kääntyvien pyörien käyttö

Brug af drejehjulene



Using the brakes

Utilisation des freins

Utilizar los frenos

Verwendung der Bremsen

Come usare i freni

Gebruik rem

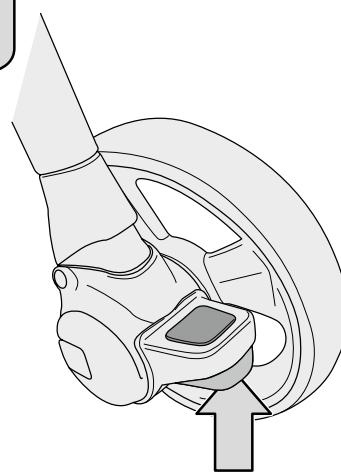
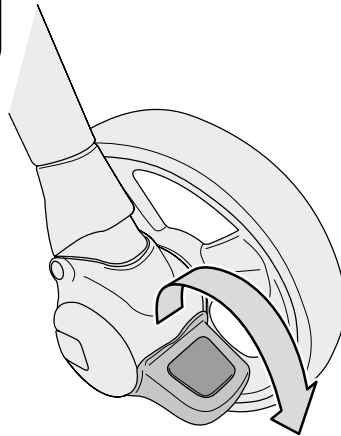
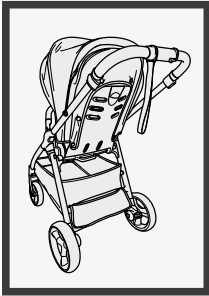
Frenlerin kullanımı

Använda bromsen

Bremsebruk

Jarrujen käyttö

Brug af bremserne



Adjusting the backrest

Ajustement du dossier

Ajustar el respaldo

Einstellung der Rückenlehne

Come regolare lo schienale

Rugleuning verstellen

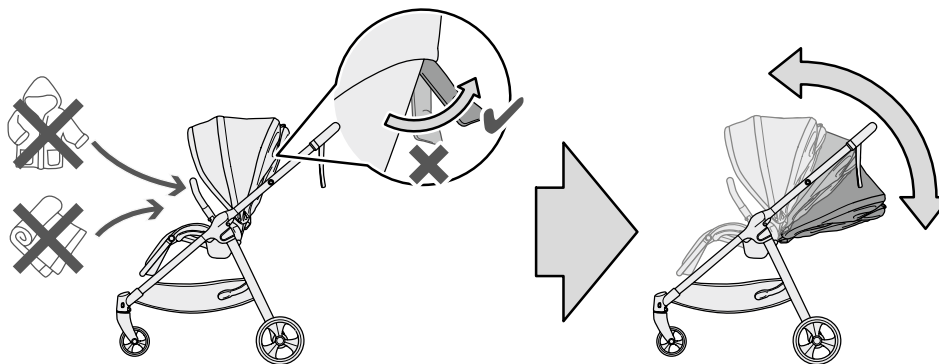
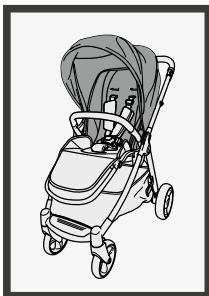
Koltuk arkalıgının ayarlanması

Justera ryggstödet

Justere ryggstøtten

Selkätuken säätö

Justering af rygstøtten



Adjusting the leg rest

Ajustement du repose-pied

Ajustar el reposapiernas

Einstellung der Beinauflage

Come regolare l'appoggio per le gambe

Voetensteun verstellen

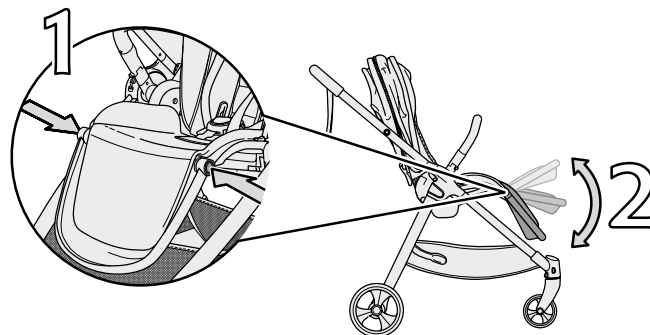
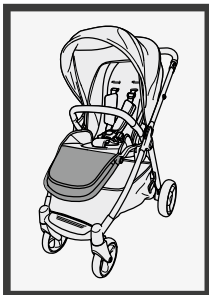
Ayak desteğinin ayarlanması

Justera benstödet

Justere benstøtten

Reisituen säätö

Justering af benstøtten



Adjusting the handle

Ajustement de la poignée

Ajustar el asa

Einstellung des Griffs

Come regolare l'impugnatura

Duwbeugel verstellen

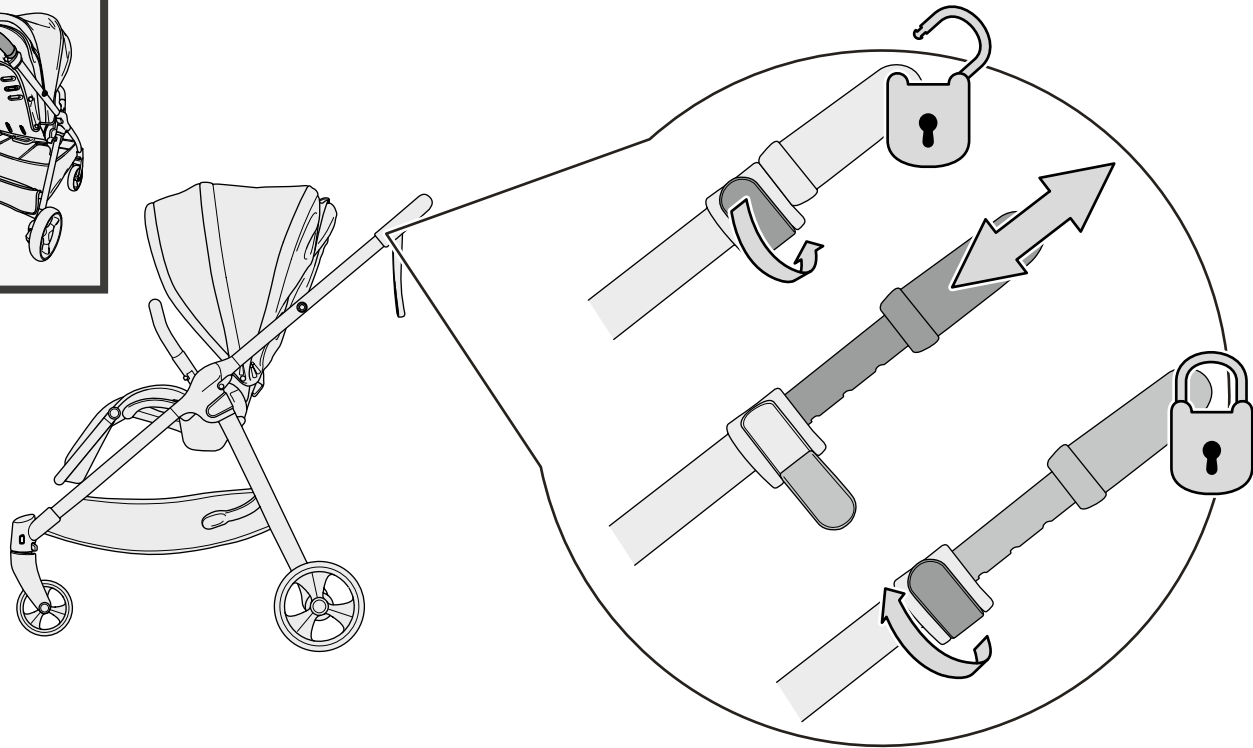
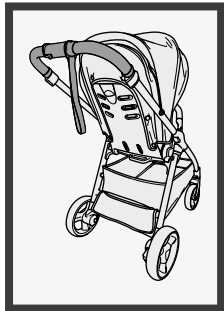
Kolun ayarlanması

Justera handtaget

Justere håndtaket

Kahvan säätö

Justering af styret



Fitting the raincover

Installation de
l'habillage de pluie

Colocar la cubierta
para lluvia

Anbringen
der Regenabdeckung

Come installare
la copertura per la pioggia

Regenscherm plaatsen

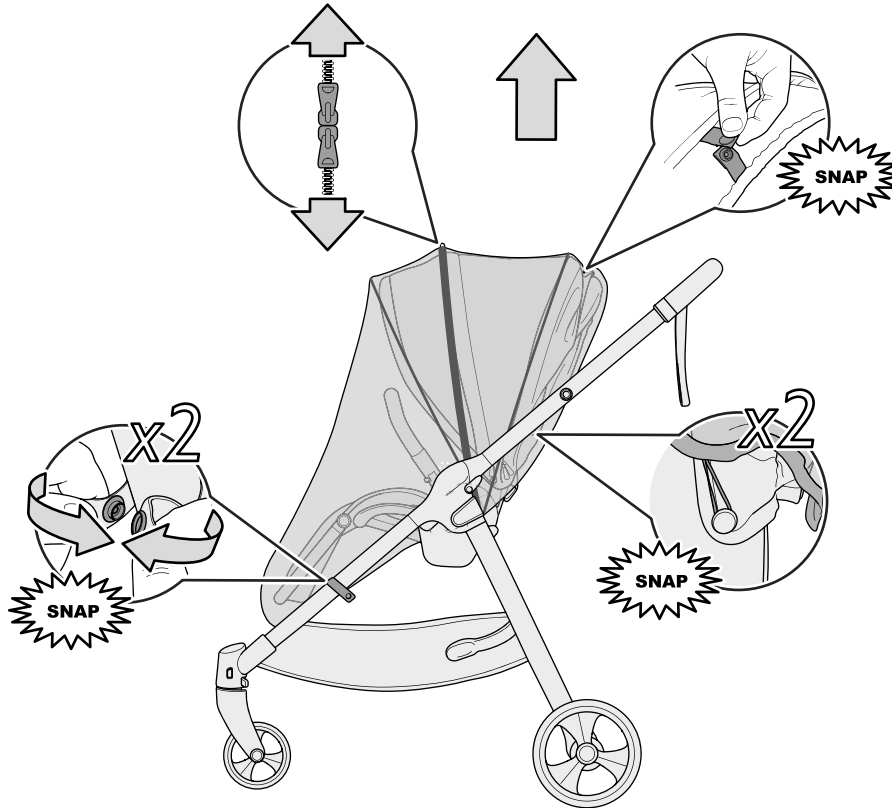
Yağmurluğun takılması

Montera regnskyddet

Feste regntrekket

Sadesuojan asettaminen

Montering af regnslaget



Using the harness

Utilisation du harnais

Utilizar el arnés

Verwendung des Geschirrs

Come usare l'imbracatura

Gebruik gordel

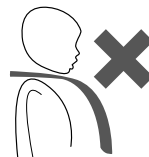
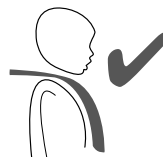
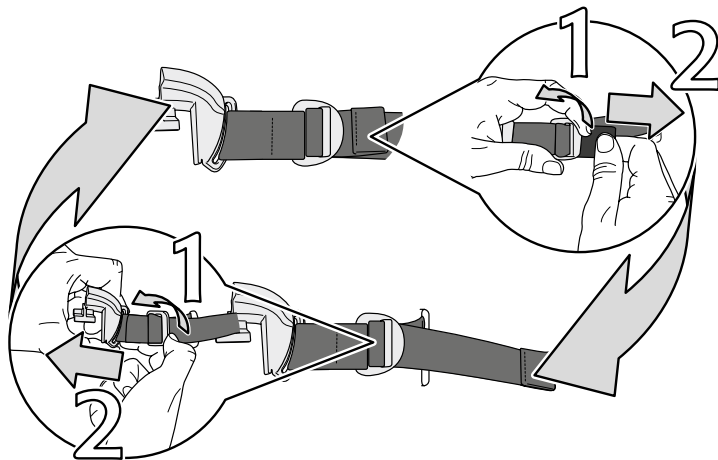
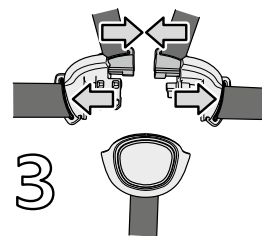
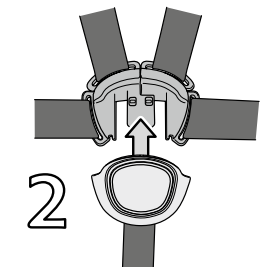
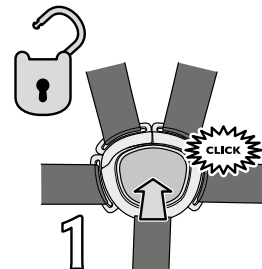
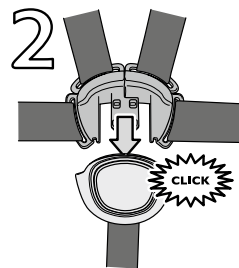
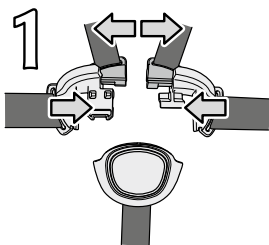
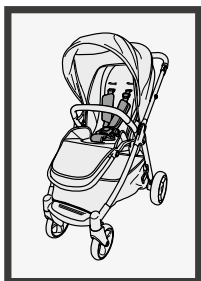
Kemerlerin kullanımı

Använda selen

Selebruk

Valjaiden käyttö

Brug af selen



Adjusting the shoulder strap height

Ajustement des sangles
des épaules

Ajustar la altura
del cinturón de hombro

Einstellung der
Schulterriemen-Höhe

Come regolare l'altezza
dello strap per le spalle

Hoogte schoudergordel
aanpassen

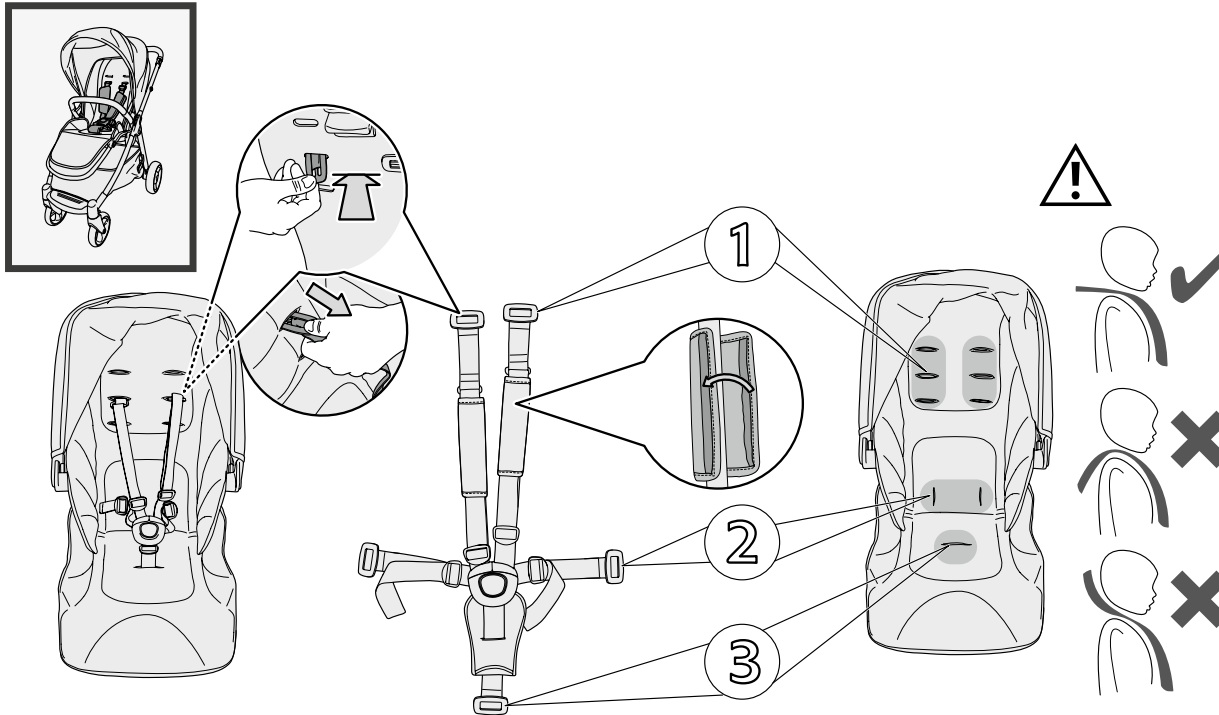
Omuz askısı
uzunluğunun ayarlanması

Justera axelremmarnas höjd

Justere høyden
på skulderremmen

Olkahihnan
korkeuden säätö

Justering af højden
på skuldersele



Folding the pushchair — Parent facing

Pliage du poussette
— tournée vers le parent

Plegar la silla de paseo
— Mirando hacia el adulto

Zusammenklappen des
Kinderwagens — rückwärts
gerichtet

Come piegare passeggino —
Orientamento verso il genitore

De wandelwagen opvouwen
— Naar de ouder gericht

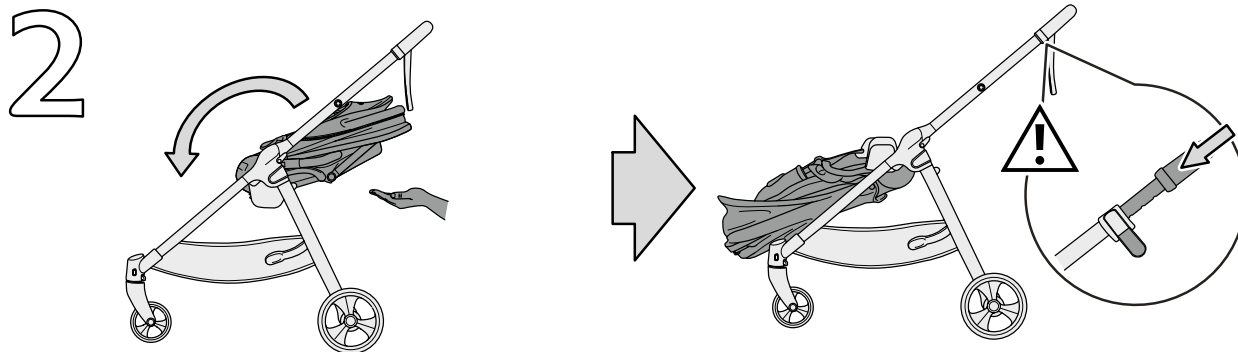
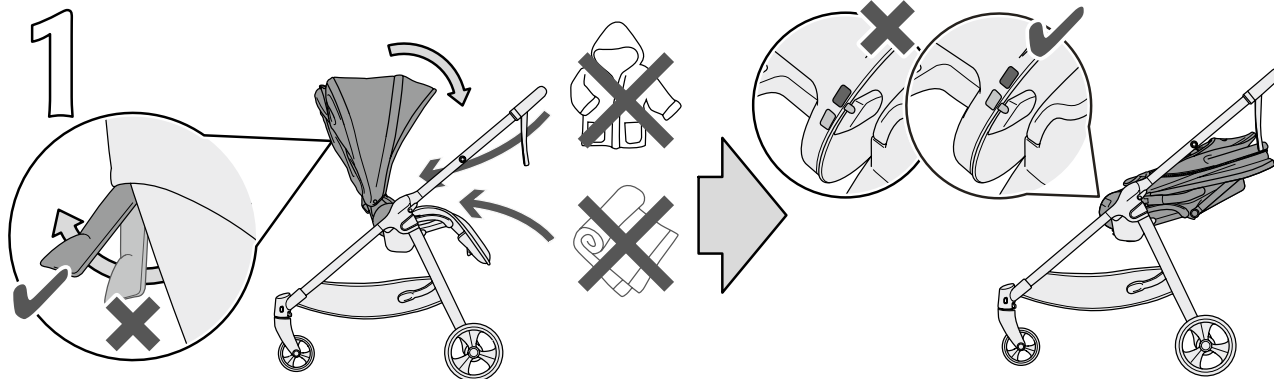
Bebek araba katlanması
— Ebeveyne bakar

Fälla ihop sittvagnen
— vänd mot förälder

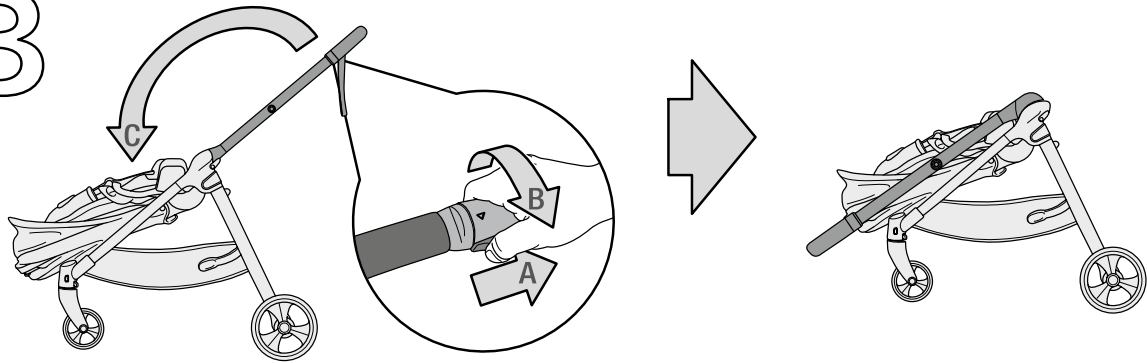
Legge sammen sportsvognen
— foreldrevendt

Lastenrattaiden taittaminen
— Kasvot vanhempaan päin

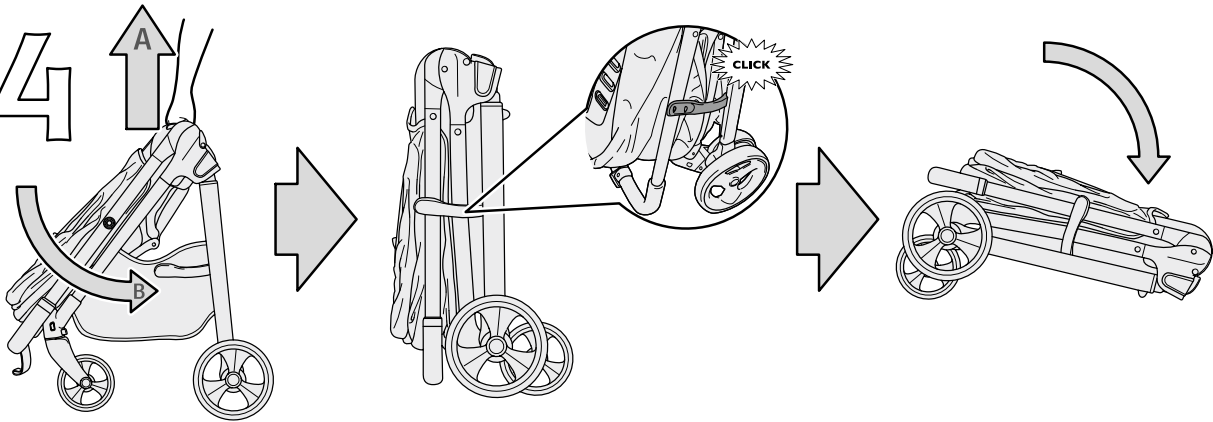
Sammenklapning af klapvogn
— vendt mod forælder



3



4



Folding the pushchair – Forward facing

Pliage du poussette
– tourné vers l'avant

Plegar la silla de paseo
– Mirando hacia delante

Zusammenklappen des
Kinderwagens – Vorwärts
gerichtet

Come piegare passeggino
– Orientamento in avanti

De wandelwagen opvouwen
– Naar voren gericht

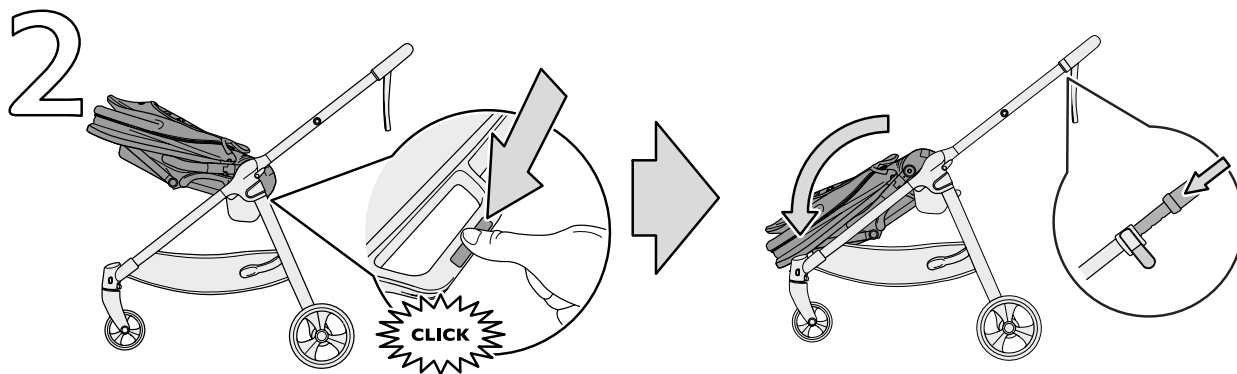
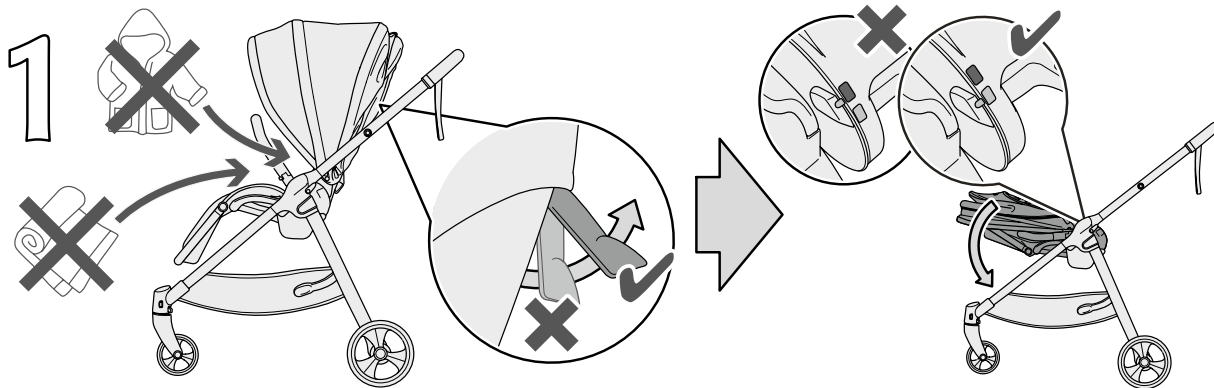
Bebek araba katlanması
– Öne bakar

Fälla ihop sittvagnen
– Framåtvänd

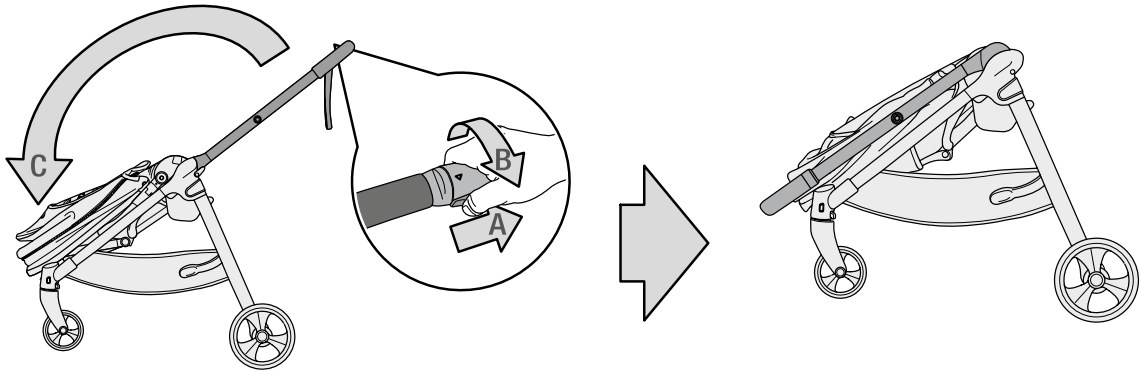
Legge sammen sportsvognen
– Fremovervendt

Lastenrattaiden taittaminen
– Kasvot eteenpäin

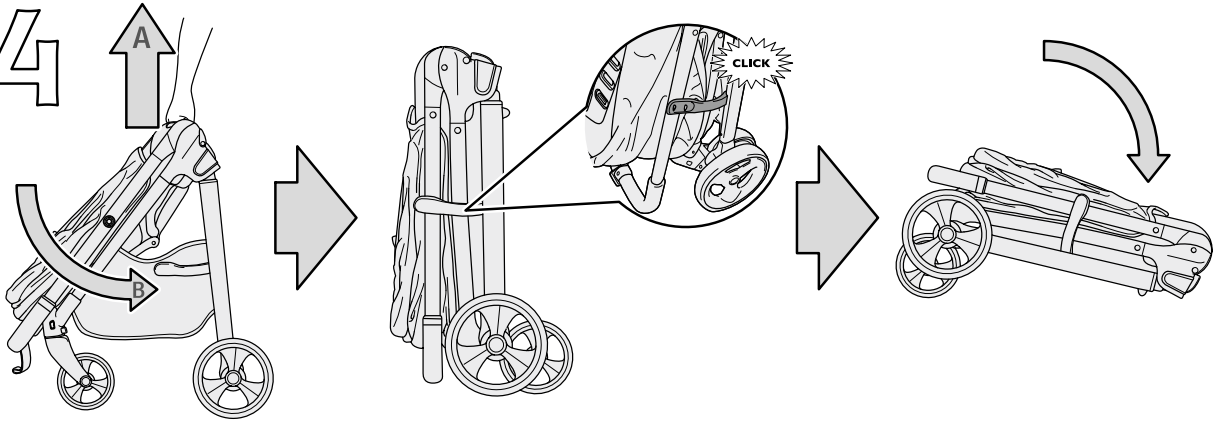
Sammenklapning af
klapvogn – Fremadvendt



3



4



Unfolding the pushchair – Parent facing

Dépliage de la poussette
– Tournée vers le parent

Desplegar la silla de paseo
– Mirando hacia el adulto

Aufklappen des
Kinderwagens – Rückwärts
gerichtet

Apertura del passeggino
– Orientamento verso
il genitore

De wandelwagen uitvouwen
– Naar de ouder gericht

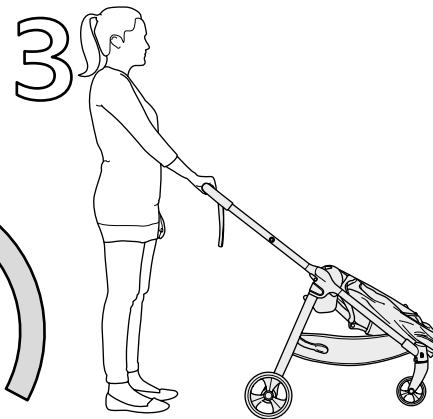
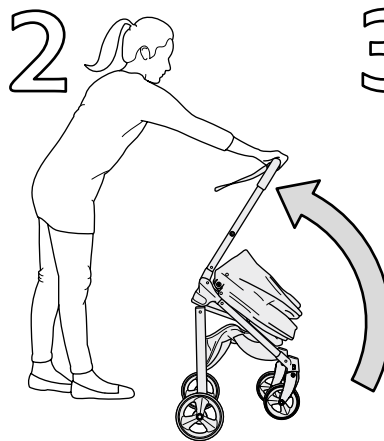
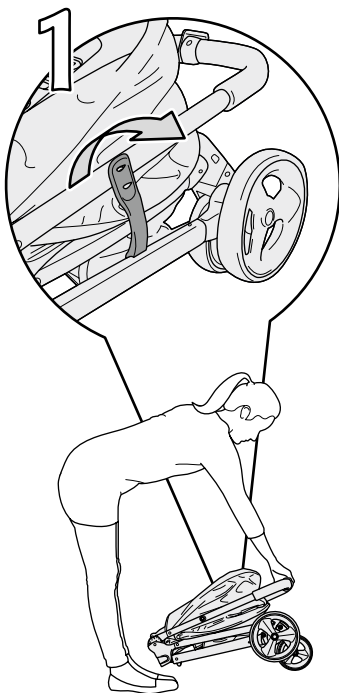
Bebek arabasının açılması -
Ebeveyne bakar

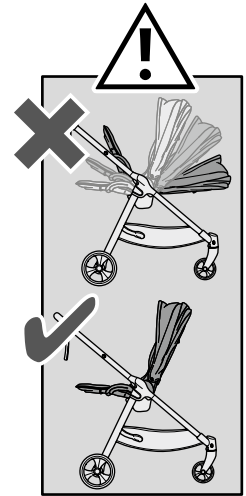
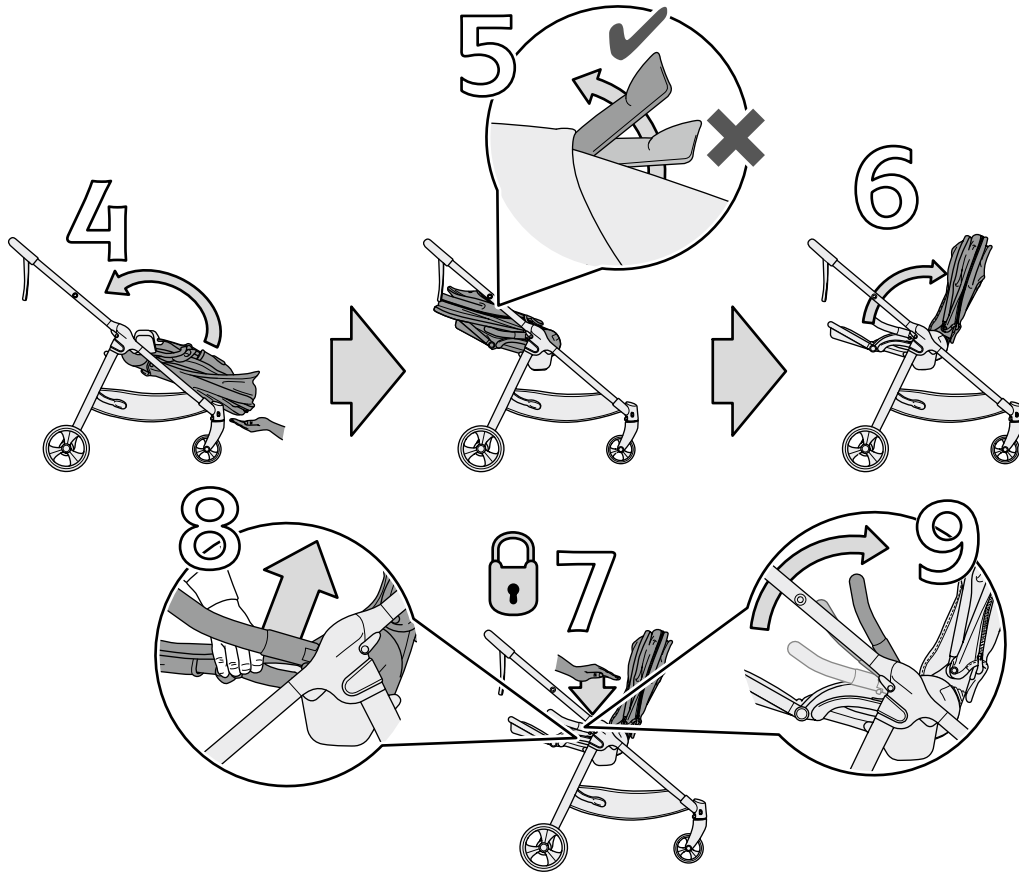
Fälla ut sittvagnen – Vänd
mot förälder

Sette opp barnevognen
foreldrevendt

Lastenrattaiden avaaminen
– Kasvot vanhempaan päin

Udklapning af klapvogn
– Vendt mod forældre





Folding the chassis — No seat unit

Pliage du châssis
— Pas de siège

Plegar el chasis
— Sin asiento

Zusammenklappen des
Gestells — ohne Sitzeinheit

Come piegare il telaio
— Nessun sedile

Het chassis opvouwen
— Zonder zitje

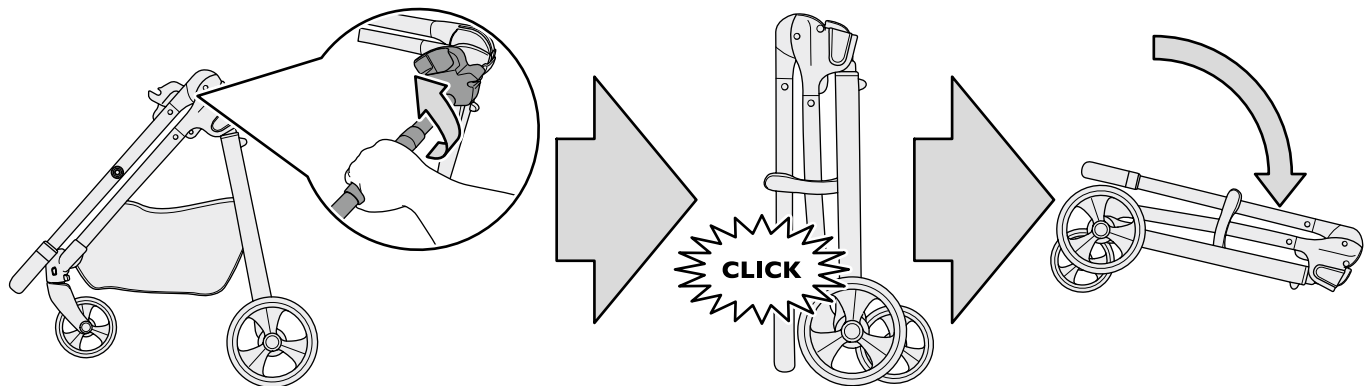
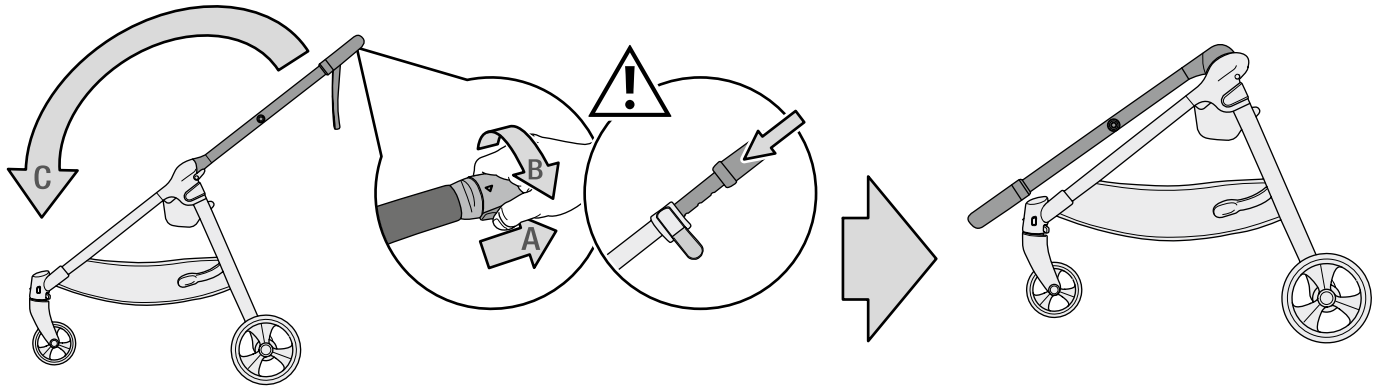
Ana gövdenin katlanması
— Koltuk ünitesiz

Fälla ihop chassit
— Ingen sittdel

Legge sammen understellet
— Uten sete

Rungon taittaminen
— Ei istuinosa

Sammenklåping af chassis
— Uden sæde



Unfolding the chassis — No seat unit

Dépliage de la châssis
— Pas de siège

Abrir la silla el armazón
— Sin asiento

Öffnen des Chassis
— ohne Sitzeinheit

Come aprire il telaio
— Nessun sedile

Onderstel uitklappen
— Zonder zitje

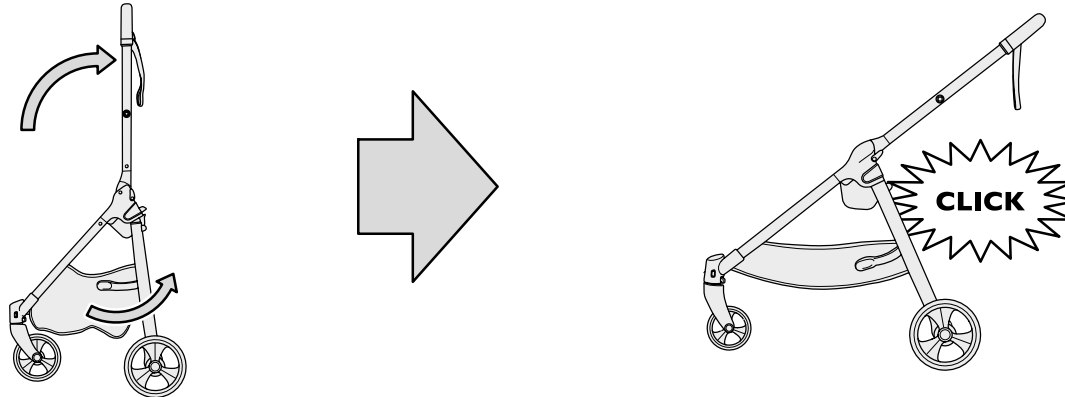
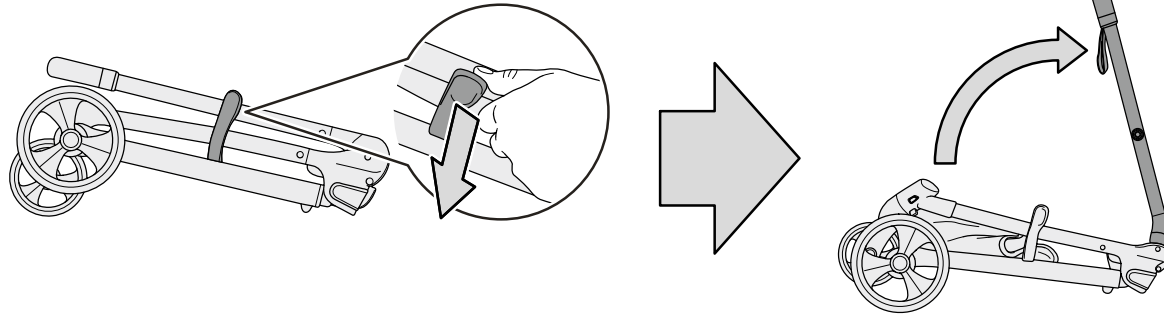
Arabası ana gövdesinin
açılması — Koltuk ünitesiz

Öppna chassi
— ingen sittdel

Åpne understellet
— Uten sete

Rungon avaaminen
— Ei istuinosa

Åbning af chassis
— Uden sæde



Removing the hood

Retrait de la capote

Quitar la capota

Entfernen des Verdecks

Come rimuovere
la copertura

Kap afnemen

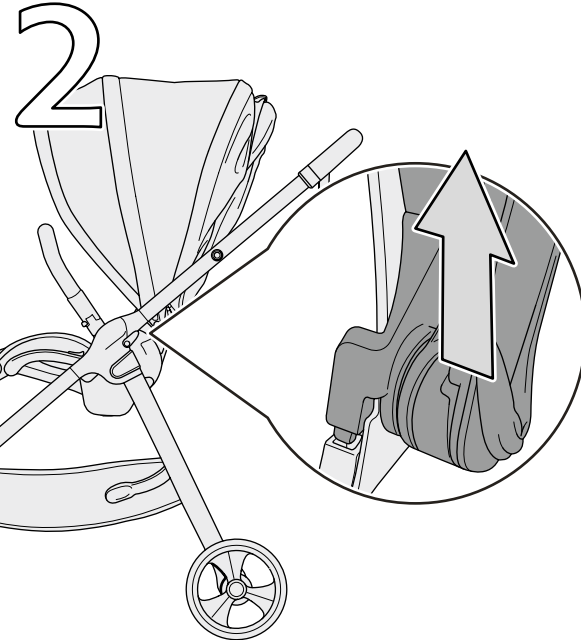
Başlığın çıkarılması

Ta bort suffletten

Fjerne kalesjen

Kuomun irrottaminen

Aftagning af kalechen



Reverse this
procedure to
assemble

Inversez cette
procédure pour
assembler

Invierta este
procedimiento
para ensamblar

Kehren Sie
dieses Verfahren
zusammenzubauen

Invertire questa
procedura per
assemblare

Reverse deze
procedure in
elkaar te zetten

Monte etmek için
bu prosedürü
tersten uygulayın

Utför denna
proseduren för att
montera

Reverser denne
prosedyren for å
sette opp

Tee kokoaminen
vastakkaisessa
järjestyksessä

Gennemfør denne
procedure omvendt
for at samle

Removing the front wheels

Retrait des roues avant

Quitar las ruedas delanteras

Entfernen der Vorderräder

Come rimuovere
le ruote anteriori

Voorwielen afnemen

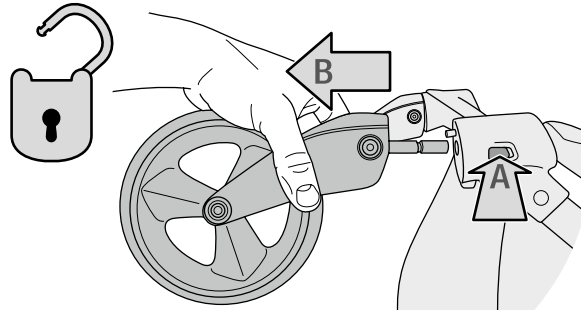
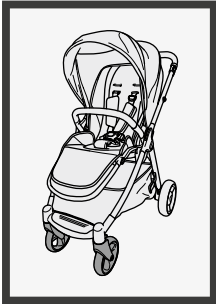
Ön tekerleklerin çıkarılması

Ta bort framhjulen

Fjerne forhjulene

Etupyörien irrottaminen

Aftagning af forhjulene



Removing the rear wheels

Retrait des roues arrière

Quitar las ruedas traseras

Entfernen der Hinterräder

Come rimuovere
le ruote posteriori

Achterwielen afnemen

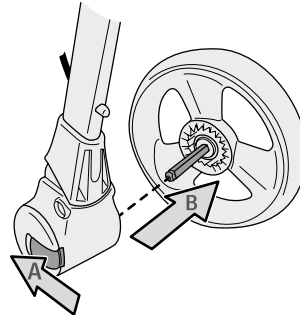
Arka tekerleklerin çıkarılması

Ta bort bakhjulen

Fjerne bakhjulene

Takapyörien irrottaminen

Aftagning af baghjulene



Finished

<u>Fini</u>	<u>Concluido</u>	<u>Fertig</u>	<u>Finito</u>	<u>Voltooid</u>
<u>Bitti</u>	<u>Färdig</u>	<u>Fullført</u>	<u>Viimeistely</u>	<u>Færdig</u>

CARE AND MAINTENANCE

- A pushchair has many moving parts, and surfaces which move against each other, over time these surfaces can become dry or even attract dirt or dust. By simply cleaning your pushchair chassis on a regular basis and lightly spraying the moving parts with a silicon spray your pushchair will fold and push better for longer.
- Different environments can present different challenges to your pushchair, a visit to the beach can increase salt corrosion to parts, but so too can a wet or snowy day, so again by cleaning and lubricating your pushchair you can help fight the effects of the environment on your pushchair.
- When a pushchair is in use, with all its locking mechanisms in place, its a solid rigid item designed for carrying your child. However, when folded its the exact opposite, impacts can knock it out of alignment, or putting things on top of it could twist it out of shape, so we recommend taking a little more care with it when folded for storage.
- Hanging bags on the handles of the pushchair not only creates a risk of tipping, but it can also cause excessive and uneven wear, as weight here causes the chassis to twist as handles are not designed to be a load bearing part.
- Just as with extra weight in the basket, or bags on handles, the use of a buggy-board reduces the life of your product by increasing the weight on the product, but by also putting weight and strain onto parts in a direction they were not designed to experience. Consequently use of these products invalidates the warranty on pushchairs.
- Fabric care: All the Mamas & Papas pushchairs fabrics are shower resistant. Should your pushchair become wet, do not fold the hood or apron when you take it inside. Always allow the fabrics to dry naturally away from strong heat sources such as fires, radiators and out of direct sunlight.
- Whilst fabrics are carefully selected and tested, washing, wear and normal exposure to bright sunlight may cause their colour to change.
- The exposed edges of fabrics are often the first to wear and fray, remember this when storing or transporting your pushchair and accessories.
- Light soiling to the pushchair can be removed with a damp sponge and a mild detergent. The fabric cover can be sponged clean using a mild detergent if necessary.

ENTRETIEN ET MAINTENANCE

- Une poussette comporte de nombreuses pièces mobiles et des surfaces qui se frottent les unes contre les autres. A la longue, ces surfaces peuvent s'assécher, voire même attirer les saletés ou la poussière. Il suffit de nettoyer régulièrement le châssis de la poussette et d'en enduire légèrement les pièces mobiles à l'aide d'un pulvérisateur de silicone pour faire en sorte que la poussette se plie et roule mieux pendant plus longtemps.
- Chaque environnement présente ses difficultés propres : une visite à la plage peut accroître le risque de corrosion au sel des pièces, mais il peut en aller de même par temps de pluie ou de neige. Ici encore, il convient de nettoyer et de lubrifier régulièrement la poussette pour combattre les effets que l'environnement peut avoir sur la poussette.
- Lorsqu'une poussette est en cours d'utilisation avec tous ses mécanismes de verrouillage en place, elle forme un appareil rigide et solide qui est conçu pour transporter votre enfant. En revanche, une fois pliée, elle perd toute cette rigidité : un impact risque de voiler son alignement, poser des choses par-dessus risque de la tordre. C'est pour cette raison que nous recommandons d'être particulièrement vigilant pour son rangement une fois qu'elle est repliée.
- Accrocher des sacs sur les poignées de la poussette accroît non seulement le risque de basculement, mais cela présente aussi un risque d'usure excessive et irrégulière : cette surcharge peut en effet tordre le châssis car les poignées ne sont pas conçues pour pouvoir supporter des charges.
- Tout ajout pondéral a pour effet de réduire la durée de vie de la poussette, qu'il s'agisse de transporter des provisions dans le panier ou dans des sacs accrochés aux poignées. Il en va de même en cas d'utilisation d'une planche à roulettes de poussette, qui a aussi pour effet d'exercer des charges et des contraintes supplémentaires sur des pièces dans un sens autre que celui visé à l'origine. Par conséquent, l'utilisation de ces produits a pour effet d'annuler la garantie sur les poussettes.
- Entretien des tissus : Tous les tissus des poussettes Mamas & Papas sont imperméables. Si votre poussette est mouillée, ne repliez pas immédiatement l'habillement de pluie ou le tablier. Laissez toujours sécher le tissu naturellement, en évitant l'exposition à des sources de forte chaleur comme le feu, les radiateurs ou le plein soleil.
- En dépit d'une sélection et de tests rigoureux, le lavage, l'usure et une exposition normale à la lumière du soleil peuvent causer une détérioration des couleurs du tissu.
- Les angles exposés de la housse en tissu sont généralement les premiers à présenter des signes d'usure, aussi, manipulez la poussette et les accessoires en conséquence lors du rangement ou du transport.
- Les salissures légères peuvent être ôtées à l'aide d'une éponge humide et d'un détergent doux. La housse en tissu peut être nettoyée à l'aide d'une éponge imbibée d'un détergent doux si nécessaire.

CUIDADO Y MANTENIMIENTO

- Una silla de paseo posee gran cantidad de piezas móviles y superficies que se desplazan en contacto con otras; con el tiempo, estas superficies pueden resecarse o atraer polvo o suciedad. Si limpia el chasis de su silla de paseo con frecuencia y rocía ligeramente aerosol de silicio sobre las piezas móviles, podrá plegar y empujar su silla de paseo con mayor facilidad durante más tiempo.
- Los diversos entornos pueden plantear retos diferentes a su silla de paseo; un paseo por la playa puede aumentar la corrosión salina que sufren las piezas, pero esto también puede suceder en un día lluvioso o de nieve. Una vez más, si limpia y lubrica su silla de paseo, puede ayudar a combatir los efectos que ésta sufre por causa del entorno.
- Cuando la silla de paseo se encuentra en uso, con todos sus mecanismos de inmovilización accionados, constituye un artículo rígido y sólido diseñado para transportar a su hijo. Sin embargo, cuando se pliega, adquiere las características opuestas: los golpes pueden alterar su alineación o la ubicación de objetos sobre ella puede deformarla, por tanto recomendamos tener un poco más de cuidado cuando está plegada para ser guardada.
- Si se cuelgan bolsos de los mangos de la silla de paseo, no sólo se corre el riesgo de que ésta se vuelque, sino que además se puede provocar un desgaste excesivo y desigual, puesto que el peso aplicado hace que el chasis se tuerza debido a que los mangos no han sido diseñados para soportar cargas.
- Al igual que sucede al colocar peso adicional en la cesta o bolsos en los mangos, el uso de un patinete reduce la vida útil del producto al aumentar el peso que éste debe soportar y al añadir peso y tensión sobre piezas en una dirección en la cual no han sido diseñadas para soportarlos. Por consiguiente, la utilización de estos artículos invalida la garantía de las sillas de paseo.
- Cuidados del tejido: todos los tejidos con los que están fabricadas las sillas de paseo de Mamas & Papas son resistentes al agua. En caso de que se moje la silla de paseo, no doble la capota ni la cubierta cuando la guarde. Deje siempre que el tejido se seque de forma natural lejos de fuentes de calor como estufas, radiadores o la luz del sol.
- Aunque los tejidos han sido seleccionados con sumo cuidado y analizados, el lavarlos, utilizarlos y la exposición normal a la luz solar puede hacer que se altere su color.
- Los bordes expuestos de las cubiertas de tejido son normalmente los primeros en desgastarse y deshilacharse, recuérdelo al guardar o transportar la silla de paseo y sus accesorios.
- La suciedad superficial de la silla de paseo se puede limpiar con una esponja húmeda y un detergente suave. La funda de tejido se puede limpiar con una esponja utilizando un detergente suave en caso necesario.

- Ein Kinderwagen besteht aus vielen beweglichen Teilen und Oberflächen, die sich gegeneinander bewegen; diese können mit der Zeit austrocknen und Staub oder Schmutz anziehen. Wenn Sie das Gestell Ihres Kinderwagens regelmäßig reinigen und die beweglichen Teile mit einem Silikonspray leicht einsprühen, bleibt Ihr Kinderwagen längere Zeit funktionstüchtig und lässt sich leichter zusammenklappen und schieben.
 - Unterschiedliche Umgebungen stellen unterschiedliche Anforderungen an Ihren Kinderwagen. Ein Strandbesuch kann z. B. die Korrosion von Teilen des Kinderwagens salzbedingt beschleunigen, aber auch Regentage und Schneefall können dies bewirken. Doch wenn Sie Ihren Kinderwagen immer wieder reinigen und ölen, können Sie schädliche Umwelteinflüsse auf Ihren Kinderwagen eindämmen.
 - Wenn der Kinderwagen in Gebrauch ist und alle Verriegelungsmechanismen eingerastet sind, bildet er ein starres, massives Gestell, das Ihr Kind tragen kann. Im zusammengefalteten Zustand ist das genaue Gegenteil der Fall. Stöße können dazu führen, dass Teile sich gegeneinander verschieben, oder wenn Gegenstände auf den Kinderwagen gelegt werden, kann er sich verbiegen. Deshalb empfehlen wir Ihnen, den Kinderwagen besonders sorgfältig zu behandeln, wenn Sie ihn zusammenfalten und verstauen.
 - Wenn Sie Taschen an die Handgriffe des Kinderwagens hängen, besteht nicht nur die Gefahr, dass der Kinderwagen umkippt, sondern es entsteht auch eine übermäßige und ungleiche Abnutzung, da sich das Gestell durch das Gewicht an den Handgriffen verbiegt. Die Handgriffe sind nicht als lasttragende Teile konstruiert.
 - Die Montage eines Buggyboards verkürzt die Lebensdauer Ihres Produkts ebenso wie zusätzliches Gewicht im Korb oder Taschen an den Handgriffen. Dadurch erhöht sich das Gewicht, das auf dem Kinderwagen lastet, und die Teile werden in einer Weise belastet und beansprucht, für die sie nicht ausgelegt sind. Deshalb erlischt beim Gebrauch solcher Produkte die für den Kinderwagen geltende Produktgarantie.
 - Pflege des Gewebes: Alle Kinderwagen-Gewebe von Mamas & Papas bieten einen ausreichenden Regenschutz. Falls Ihr Kinderwagen nass wird, sollten Sie das Verdeck oder die Abdeckung nicht falten, wenn Sie sie mit ins Haus nehmen. Lassen Sie die Gewebe immer selbstständig und ohne starke Wärmequellen – wie zum Beispiel offenes Feuer, Heizstrahler oder direktes Sonnenlicht – trocknen.
 - Obgleich die Gewebe sorgfältig ausgewählt und getestet wurden, können Farbänderungen durch Waschen, Verschleiß und die normale Einwirkung durch helles Sonnenlicht auftreten.
 - Verschleiß und Ausfransungen treten in der Regel zuerst an den freiliegenden Kanten der Gewebeabdeckungen auf; denken Sie daran, wenn Sie Ihren Kinderwagen und das Zubehör aufbewahren oder transportieren.
 - Leichte Verschmutzungen am Kinderwagen können mit einem feuchten Schwamm und einem milden Reinigungsmittel entfernt werden. Die Gewebeabdeckung kann gegebenenfalls mit einem Schwamm und einem milden Reinigungsmittel gereinigt werden.
-

- Il passeggino è dotato di diverse parti mobili e di superfici che si muovono l'una contro l'altra, le quali, con il passare del tempo, possono asciugarsi ed anche attirare sporcizia e polvere. Per avere un passeggino che si chiude meglio ed è facile da spingere più a lungo basta pulire regolarmente il telaio e spruzzare le parti mobili con un velo di spray al silicone.
- Ambienti diversi possono presentare problemi diversi per il passeggino. Una gita in spiaggia può aumentare la corrosione salina delle parti, ma anche una giornata di pioggia o di neve può favorirla. Anche in questi casi la pulizia e la lubrificazione del passeggino contribuiscono a neutralizzare gli effetti dell'ambiente sul vostro passeggino.
- Durante l'utilizzo, quando tutti i meccanismi di bloccaggio sono fissati, il passeggino è un mezzo rigido progettato per il trasporto del vostro bimbo. Tuttavia, quando è chiuso avviene esattamente il contrario: gli urti lo possono disassare e appoggiandovi sopra oggetti pesanti potreste deformarlo, perciò si raccomanda di prestare maggiore attenzione quando è chiuso per il rimessaggio.
- Appendendo borse o sacchetti ai manici del passeggino si rischia non solo il ribaltamento ma anche un'usura eccessiva e irregolare perché in questa posizione il peso causa l'angolamento del telaio, in quanto i manici non sono intesi per supportare pesi.
- L'uso di una pedana buggy board, così come pesi nel cestello o borse e sacchetti sui manici, riduce la durata del passeggino poiché aumenta il carico trasportato e impone peso e sforzo su parti del passeggino in una direzione per cui non sono state progettate. Di conseguenza, l'utilizzo di questi articoli fa decadere la garanzia del passeggino.
- Cura del tessuto: Tutti i tessuti dei passeggini Mamas & Papas sono resistenti alla pioggia. Nel caso il passeggino si inumidisce non piegare la copertura né il riparo quando lo si porta al coperto. Lasciare sempre asciugare il tessuto naturalmente, lontano da forti sorgenti di calore quali caminetti o radiatori e lontano dalla luce solare diretta.
- Anche se i tessuti sono attentamente selezionati e testati, il lavaggio, l'usura e la normale esposizione alla luce solare intensa potrebbero causarne lo scolorimento.
- I bordi esposti delle coperture in tessuto sono spesso le prime parti a usurarsi e a sfrangiarsi; tenerlo presente quando si conservano o si trasportano il passeggino e gli accessori.
- Lo sporco lieve può essere rimosso dal passeggino con una spugna umida e un detersivo delicato. La copertura in tessuto può essere pulita con una spugna usando un detersivo delicato se necessario.

REINIGING EN ONDERHOUD

- Een wandelwagen heeft veel bewegende delen en oppervlakken die tegen elkaar bewegen. Na verloop van tijd kunnen deze oppervlakken droog worden of zelfs vuil en stof aantrekken. Als u eenvoudigweg het onderstel van uw wandelwagen regelmatig schoonmaakt en de bewegende delen lichtjes met een siliconenspray bespuit, dan kunt u langer en gemakkelijker uw wandelwagen blijven inklappen en voortduwen.
- Elke verschillende omgeving kan een verschillende uitdaging voor uw wandelwagen betekenen; een bezoekje aan het strand verhoogt de kans dat de onderdelen door zout gaan roesten, maar roesten kan ook door regen of sneeuw. Door uw wandelwagen schoon te maken en te smeren, helpt u de effecten van de omgeving tegen te gaan.
- Als een wandelwagen wordt gebruikt en alle sluitingen zijn vergrendeld, vormt het een degelijk en stevig voorwerp dat is ontworpen om uw kindje te dragen. Ingeklapt echter, vormt het precies het tegenovergestelde; een flinke stoot er tegen kan de uitlijning vervormen of als er dingen bovenop worden gelegd, kan dat de vorm verbuigen. We raden daarom aan als de wandelwagen is ingeklapt en opgeborgen, dat u er net iets zorgvuldiger mee omgaat.
- Als u tassen aan de handgrepen van de wandelwagen hangt, riskeert u niet alleen dat de wagen omkantelt, maar het kan ook buitensporige en ongelijke slijtage veroorzaken. Door belasting op die plaats verbuigt het onderstel, want de handgrepen zijn niet ontworpen om gewicht te dragen.
- Door extra gewicht in de mand, tassen aan de handgrepen of het gebruik van een meerijplank wordt de levensduur van uw product verkort, omdat er zo meer belasting op het product wordt uitgeoefend. Er wordt zo ook meer belasting en druk in een bepaalde richting op onderdelen uitgeoefend, terwijl die delen niet zijn ontworpen om dit te ondergaan. Constant gebruik van deze producten maakt de garantie op wandelwagens ongeldig.
- Onderhoud stof: Alle stoffen die worden gebruikt in de wandelwagens van Mamas & Papas zijn bestand tegen een regenbui. Mocht uw wandelwagen nat worden, vouw de kap of het wiegdekje dan niet op als u deze mee naar binnen neemt. Laat de stof altijd op een natuurlijke manier drogen en houd deze uit de buurt van krachtige hittebronnen, zoals kachels en radiatoren en plaats ze niet direct in de zon. La sociedad superficial de la silla de paseo se puede limpiar con una esponja húmeda y un detergente suave.
- Hoewel de materialen zorgvuldig worden geselecteerd en getest, kunnen wassen, slijtage en normale blootstelling aan fel zonlicht kleurveranderingen veroorzaken.
- De blootgestelde randen van de stoffen hoezen verslijten en rafelen vaak het eerst; denk hieraan als u uw wandelwagen en accessoires opbergt of vervoert.
- Licht vuil kan van de wandelwagen met een vochtige spons en mild reinigingsmiddel worden verwijderd. De stoffen hoes kan zo nodig met een spons en mild reinigingsmiddel worden gereinigd.

BAKIM VE ONARIM...

- Bir pusette bir çok hareketli parça ve yüzey bulunur.Zaman geçtikçe bu parçalar ve yüzeylerde kuruma kir ve tozlanma oluşabilir.Puseti ve şasiyi düzenli olarak temizleyerek ve hareketli aksamlara silikon sprey uygulamanız sayesinde puset uzun süre boyunca kolaylıkla katlanıp açılacaktır ve sürülebilecektir.
- Farklı ortamlar pusete farklı zorluklar sunabilir.Plaja gittiğinizde yada yağmurlu ve karlı hava şartlarında pusetinizi kullandığınızda parçalarda tuz korozyonuna yol açabilir, yine temizleme ve yağlama yaparak farklı çevre koşullarına karşı pusetinizi koruyabilirsiniz.
- Puset kullanımında iken, tüm kilitleme mekanizmaları ile çocuğunuzu taşımak için tasarlanmış sağlam ve hassas bir taşıma aracıdır. Fakat puset katlandığında dışarıdan gelen darbeler ve üzerine koyulacak ağır malzemeler pusetin hassasiyetini olumsuz etkileyebilir.Bu yüzden depolama için katlandığında ve saklanırken biraz daha özen göstermenizi öneririz.
- Puset itirme kollarına takılan ve asılan yükler, torbalar, çantalar sadece devrilme riskini doğurmaz bununla beraber pusetin şasesinde bükülmeye neden olabilir bununla beraber aşırı ve düzensiz bir aşınmaya neden olabilir. Puset itirme kolları yük taşıyıcı bir parça olarak dizayn edilmemiştir.
- Alışveriş filesine ekstra ağırlık konulması ve puset tutma kollarına çanta takılması gibi puset basamağı (buggy-board) kullanımı da ürünün ağırlığını artırarak kullanım ömrünü azaltır. Bunun gibi pusete aşırı yük vererek hızlı aşınmaya yol açan aksesuarların kullanımı ürün garantisini geçersiz kılar.
- Kumaş Bakımı:Tüm Mamas & Papas puset kumaşları suya karşı dayanıklıdır. Pusetiniz ıslanır ise tente ve oturağı katlamayın. Islak parçaları daima doğal ortamda kurumaya bırakın ve direk ateş soba,kalorifer gibi güçlü ısı kaynaklarından uzak tutunuz.
- Pusette kullanılan kumaşlar özenle seçilmiş ve test edilmiş olmasına rağmen yıkama,aşınma ve uzun süreli güneş ışığı altında kalmasından dolayı renginde değişme olabilir.
- Kumaş kenarlarının aşınma ve yıpranma başlangıcında öncelikli yerler olduğunu puset ve aksesuarlarının depolanmasında ve kullanımında hatırdı bulundurunuz.
- Pusetteki hafif tozlanma ve kirlenmeyi nemli bir sünger ve az deterjan ile temizleyerek giderebilirsiniz. Puset kumaşında gerekli görürseniz az deterjanlı bir sünger ile temizlik yapabilirsiniz.

SKÖTSEL OCH UNDERHÅLL

- En sittvagn har många rörliga delar och ytor som rör sig mot varandra. Med tiden kan dessa ytor bli torra eller till och med dra till sig smuts och damm. Bara genom att rengöra sittvagnens chassi regelbundet och spruta lätt med silikonspray på de rörliga delarna, blir det lättare att fälla ihop och köra sittvagnen under längre tid.
- Olika miljöer kan utgöra olika utmaningar för sittvagnen. Ett besök på stranden kan öka saltkorrosionen på delar, men det kan en våt eller snöig dag också, så var noga med att rengöra och smörja sittvagnen för att hjälpa till att bekämpa miljöpåverkan på sittvagnen.
- När en sittvagn används med alla låsningsmekanismer på plats, är det ett stadigt föremål som är utformat för att bära ditt barn. När den är hopfälld är det tvärt om – stötar kan slå den ur läge och att lägga saker ovanpå kan vrida den ur form, så vi rekommenderar att vara lite mer försiktig med vagnen när den är hopfälld för förvaring.
- Att hänga kassar på sittvagnens handtag skapar inte bara en risk för att den ska välta, det kan dessutom orsaka mer och ojämnt slitage, eftersom vikt här får chassit att vridas då handtag inte är utformade för att vara en bärande del.
- Precis som med extra vikt i korgen eller kassar på handtagen, minskar bruket av ståbräda också produktens livstid genom att öka vikten på produkten, men också genom att tillföra vikt och belastning på delar som inte är utformade att utsättas för detta. Bruk av sådana produkter upphäver följaktligen garantin på barnvagnar.
- Tygvård: Alla Mamas & Papas sittvagnar är vattenbeständiga. Vik inte suffletten eller vindskyddet när du tar in en sittvagn som blivit våt. Låt alltid tygerna torka naturligt, på avstånd från starka värmekällor som eld, element och direkt solljus.
- Även om tygerna väljs ut noggrant och testas, kan tvätt, slitage och normal exponering för starkt solljus orsaka att färgen ändras.
- De exponerade tygkanterna är ofta de första som nöts och slits. Tänk på detta när du förvarar eller transporterar sittvagnen och tillbehör.
- Lätt nedsmutsning av vagnen kan avlägsnas med en fuktig svamp och ett mildt rengöringsmedel. Tygkåpan kan rengöras med ett mildt rengöringsmedel om det behövs.

PLEIE OG VEDLIKEHOLD

- En barnevogn har mange bevegelige deler og overflater som beveger seg mot hverandre. Over tid kan disse overflatene bli tørre eller til og med fylles av smuss eller støv. Ved å rengjøre barnevognen med jevne mellomrom og smøre de bevegelige delene lett med en silisiumspray, vil barnevognen kunne legges sammen og skyves bedre over lengre brukstid.
- Ulike omgivelser kan medføre ulike utfordringer for barnevognen. Et besøk på stranden kan øke saltkorrosjonen på delene, men det kan også skje på en våt eller snørik dag. Igjen, ved å rengjøre og smøre barnevognen kan du bidra til å bekjempe miljøets påvirkning på barnevognen.
- Når en barnevogn er i bruk, med alle låsemekanismer på plass, er den et solid, stivt produkt som er designet for å bære barnet ditt. Når den er lagt sammen, er det motsatt. Støt kan banke den ut av stilling, og ting som plasseres oppå den, kan vri på den. Vi anbefaler derfor at du utviser forsiktighet med den når den er lagt sammen for lagring.
- Poser som henger på barnevognens håndtak skaper ikke bare veltefare, men kan også forårsake overdreven og ujevn slitasje, ettersom vekten her fører til at understellet vrir fordi håndtakene ikke er konstruert for bæring.
- På samme måte som med ekstra vekt i kurven eller poser på håndtaket reduserer bruken av ståbrett produktets levetid ved å øke vekten på produktet, men også ved å legge vekt og belastning på delene i en retning som de ikke er utformet for å håndtere. Bruk av disse produktene ugyldiggjør derfor garantien på barnevognene.
- Stoffpleie: Alle Mamas & Papas barnevognstoffer er sprutbestandige. Hvis barnevognen blir våt, ikke brett kalesjen eller trekket når du tar den med inn. La stoffene alltid tørke naturlig, ikke i nærheten av sterke varmekilder som åpen ild eller radiatorer, og unngå direkte sollys.
- Stoffene er nøye utvalgt og testet, men vask, slitasje og normal eksponering mot kraftig sollys kan føre til at fargen endres.
- De synlige kantene på stoffene er ofte de første som slites og tæres, husk dette når du lagrer eller transporterer barnevogn og tilbehør.
- Lett tilsmussing på barnevognen kan fjernes med en fuktig svamp og et mildt rengjøringsmiddel. Produktet kan rengjøres med svamp og mild såpe ved behov.

HUOLTO JA YLLÄPITO

- Lastenrattaissa on monia liikkuvia osia, ja pinnat voivat liikkua toisiaan vasten. Ajan myötä nämä pinnat voivat kuivua ja kerätä likaa tai pölyä. Kun puhdistat lastenrattaiden rungon säännöllisesti ja suihkutat liikkuviin osiin kevyesti silikonisuihketta, rattaat on helpompi taittaa kasaan ja liikuttaa pidempään.
- Erilaiset käyttöympäristöt voivat aiheuttaa vaunuille haasteita. Merenrannalla suola saattaa ruostuttaa joitain osia, ja samoin voi käydä märällä tai lumisella ilmalla. Kun puhdistat ja voitelet lastenrattaat, suojaat niitä ympäristön aiheuttamilta vaikutuksilta.
- Kun käytät lastenrattaita kaikki lukitusmekanismit käytössä, se on tarpeeksi vankka ja tukeva lapsen kuljettamiseen. Kun vaunut on taitettu kasaan vastakkaiseen suuntaan, iskut voivat liikuttaa sen asentoa tai vaunujen päälle asetetut esineet voivat vääristää niiden muotoa, joten suosittelemme että käsittelet niitä erityisen varoen kun vaunut on taitettu kasaan säilytystä varten.
- Lastenrattaiden kahvoihin ripustetut kassit voivat aiheuttaa keikahtamisriskin lisäksi liiallista tai epätasaista kulumista. Liika paino vääntää runkoa, koska kahvoja ei ole suunniteltu kannattamaan kuormaa.
- Aivan kuten vaunujen korin kuormittaminen tai kassien ripustaminen kahvoihin, seisomalaudan käyttö vaunuissa vähentää tuotteesi käyttöikää lisäämällä tuotteen painoa ja asettamalla painoa ja rasiusta osiin, joita ei ole tarkoitettu siihen tarkoitukseen. Näiden tuotteiden jatkuva käyttö mitätöi lastenrattaiden takuun.
- Tekstiilien huolto: Kaikkien Mamas & Papas -lastenrattaiden tekstiilit kestävät suihkupesun. Jos lastenrattaat kastuvat, älä taita kuomua tai suojaa, kun viet rattaat sisälle. Anna tekstiilien aina kuivua luonnollisesti kaukana lämmönlähteistä, kuten tulesta, sähköpattereista tai suorasta auringonpaisteesta.
- Vaikka tekstiilit on valittu huolella ja testattu, niiden pesu, käyttö ja normaali altistaminen auringonvalolle saattavat aiheuttaa värin muutoksia.
- Tekstiilien näkyvät reunat kuluvat ja harsuuntuvat ensimmäisinä. Muista tämä, kun varastoit tai kuljetat lastenrattaita ja lisätarvikkeita.
- Lastenrattaiden kevyt lika voidaan poistaa kostealla pesusienellä ja miedolla puhdistusaineella. Tekstiilisuoja voidaan puhdistaa käyttämällä tarvittaessa mietoa puhdistusainetta.

PLEJE OG VEDLIGEHOLDELSE

- En klapvogn har mange bevægelige dele og overflader, der bevæger sig mod hinanden. Med tiden kan disse overflader blive tørre eller endda tiltrække snavs og støv. Hvis du blot renser klapvognschassiset regelmæssigt og sprøjter de bevægelige dele med en siliconespray, vil din klapvogn klappe bedre sammen og køre bedre i længere tid.
- Forskellige omgivelser kan være forskellige udfordringer for din klapvogn. En tur til stranden kan øge salttæringen på delene, men det kan en våd dag eller en med sne også. Så hvis du renser og smører din klapvogn, kan du hjælpe med at bekæmpe virkningerne af omgivelserne på din klapvogn.
- Når en klapvogn er i brug, med alle låseanordninger på plads, er den fast og solid, designet til at bære dit barn. Men når den er klappet sammen, er den præcis det modsatte. Slag kan slå den ud af balance, og ved at lægge ting på den kan den blive vredet ud af facon, så vi anbefaler at være lidt mere forsigtig, når den er foldet sammen til opbevaring.
- At hænge tasker på klapvognens styr giver ikke blot risiko for, at den vælter, men kan desuden forårsage en overdreven og ulige belastning, så vægten kan få chassiset til at vride sig, da styret ikke er designet til at være en bærende del.
- Ligesom ekstra vægt i kurven eller tasker på styret reducerer brugen af et ståbræt levetiden for dit produkt, dels ved at øge belastningen på produktet, dels ved at lægge ekstra vægt og belastning på dele i en retning, som de ikke er designet til. Som følge heraf annullerer brugen af disse produkter garantien på klapvogne.
- Pleje af stof: Stoffet på alle klapvogne fra Mamas & Papas kan modstå byger. Hvis din klapvogn bliver våd, undlad da at folde kalechen eller forlæderet, når du tager den ind. Lad altid stoffet tørre naturligt på afstand af stærke varmekilder såsom pejse og radiatorer og væk fra direkte sollys.
- Selvom stofferne er omhyggeligt udvalgte og testede, kan vask, brug og normal udsættelse for sollys forårsage, at farven ændrer sig.
- Stoffets udsatte kanter er ofte de første til at blive slidt, så husk det ved opbevaring og transport af klapvognen og tilbehør.
- Let snavs på klapvognen kan fjernes med en fugtig svamp og mild sæbe. Klapvognens stofovertræk kan gøres ren med en svamp og mild sæbe om nødvendigt.

**The safety standards and testing methods may vary in different countries and regions.
Depending on the individual country or safety standard specific warnings may apply.**

- In Europe this vehicle is intended for children from birth up to 22kgs or 4 years whichever comes first.
- In the USA and other countries the recommended maximum child's weight should not exceed 50lbs/23kg.
- The maximum height of a child this product is designed to carry is 109cm/43".
- Always use the most reclined backrest position for newborn babies, with the hood in any position except fully reclined.
- Ensure the parking device is engaged when placing or removing children.
- Any load attached to the handle affects the stability of the pram/pushchair. Do not carry additional children, parcels, goods or accessories in or on this vehicle except as recommended in the manufacturer's instructions.
- AVOID TIPPING: Do not overload the Cup Holder. Maximum weight 0.5kg (1.1lbs).
- Never put hot drinks in the cup holder.
- Do not overload the basket. Maximum weight of 3kg/6.6lbs. Excessive weight may cause a hazardous unstable condition to exist.
- This pushchair is designed to carry up to 1 child only. Never allow additional children to ride on the pushchair.
- This vehicle does not replace a cot or a bed. Should your child need to sleep, then it should be placed in a suitable pram body, cot or bed.

⚠ WARNING:

- Never leave the child unattended.
- Ensure that all the locking devices are engaged before use.
- To avoid injury ensure that the child is kept away when unfolding and folding this product.
- Do not let the child play with this product.
- Always use the restraint system.
- Check that the pram body or seat unit or car seat attachment devices are correctly engaged before use.
- This product is not suitable for running or skating.

⚠ WARNING:

- Avoid serious injury from falling or sliding out. Always use the restraint system.
- Never lift the seat unit using the bumper bar.
- Always use with bumper bar attached in pushchair mode.
- When the carrycot is fitted, this product is suitable for a child who cannot sit up by itself, roll over and cannot push up on its hands and knees. Maximum weight of the child: 9kg.

WARNING: TO AVOID INJURY OR DEATH:

- ALWAYS APPLY THE BRAKES WHENEVER THE PRODUCT IS STATIONARY.
 - DO NOT LEAVE CHILDREN UNATTENDED.
 - SECURE THE CHILD IN THE HARNESS AT ALL TIMES.
 - DO NOT CARRY EXTRA CHILDREN OR BAGS ON THIS PRODUCT.
 - MAKE SURE CHILDREN ARE CLEAR OF ANY MOVING PARTS IF YOU ADJUST THE PRODUCT.
 - USE HARNESS AT ALL TIMES.
 - USE THE TETHER STRAP TO STOP THE STROLLER ROLLING AWAY.
 - DO NOT USE THE SEAT UNIT WITH ANY OTHER MODELS OF PRAM/STROLLERS UNLESS RECOMMENDED BY THE MANUFACTURER.
 - The harness can form loops which may be a strangulation hazard. When product is not being used disconnect the shoulder straps from the waist strap and/or buckle.
 - The vehicle is designed for use on flat or gently sloping surfaces and may be unstable on unsuitable terrain or uneven surfaces, resulting in the vehicle tipping over.
 - Always use product with the hood fitted.
-

Cautions and Hazards.

- **SUFFOCATION HAZARD:** Infants can suffocate. Always make sure there is enough room around your baby's face such that the airflow is not obstructed. Strings can cause strangulation. Do not place items with a string around the child's neck, such as hood strings or pacifier cords. Do not suspend strings over a product or attach string to toys.
 - When child is in the seat unit always use the restraint system.
 - Take care when using the stroller on stairs or escalators.
 - Do not use the stroller near open fires or exposed flames.
 - Always ensure the storage catch is engaged before attempting to carry the pushchair.
 - Always remove the car seat adaptors when not in use and store away from children.
-

Compatibility.

- This product is compatible with infant carseats when used with the appropriate car seat adaptor, for details of the adaptor system to fit your product please contact your Mamas & Papas stockist.
-

Service Information.

- Do not use any replacement parts or accessories other than those approved by or supplied by Mamas & Papas.
- Wipe all plastic/metal parts clean with a damp cloth using mild soap, dry thoroughly. Light soiling of the seat pad can be removed with a damp cloth and a mild soap.

Il est possible que les normes de sécurité et les méthodes d'essai varient selon les pays et les régions. En fonction du pays ou de la norme de sécurité concernés, des avertissements spécifiques peuvent s'appliquer.

- En Europe, ce véhicule est destiné à des enfants de la naissance jusqu'à 22 kg ou 4 ans, selon la première de ces deux éventualités.
- Aux États-Unis et dans d'autres pays, le poids maximum recommandé de l'enfant ne doit pas dépasser 23 kg.
- Ce produit est conçu pour transporter un enfant qui ne doit pas faire plus de 109 cm de taille.
- Toujours utiliser le dossier dans la position la plus inclinée pour les nouveaux-nés, avec la capote dans n'importe quelle position sauf entièrement inclinée.
- Veillez à bien engager le dispositif de stationnement au moment d'y asseoir l'enfant ou de l'en sortir.
- Toute charge fixée au guidon déstabilise le landau/la poussette. Ne transportez pas d'enfants supplémentaires, de colis, de marchandises ou d'accessoires dans ce véhicule ou dessus, sauf de la manière recommandée dans les consignes du fabricant.
- NE PAS RENVERSER : ne pas surcharger le porte-gobelet. Poids maximum 0,5 kg (1,1 lbs).
- Ne jamais mettre de boissons chaudes dans le porte-gobelet.
- Ne surchargez pas le panier. Poids maximum limité à 3 kg. Un poids excessif peut déséquilibrer la poussette.
- Cette poussette est conçue pour transporter un maximum 1 enfant seulement. Ne laissez jamais d'autres enfants se faire transporter dans la poussette.
- Le véhicule ne remplace pas un berceau ou un lit. Si votre enfant a besoin de dormir, il convient de l'allonger dans une nacelle de landau, un berceau ou un lit adapté.

AVERTISSEMENTS / MISE EN GARDE:

- Ne jamais laisser un enfant sans surveillance.
- S'assurer que tous les dispositifs de verrouillage sont enclenchés avant utilisation.
- Pour éviter toute blessure, maintenir l'enfant à l'écart lors du dépliage et du pliage du produit.
- Ne pas laisser un enfant jouer avec ce produit.
- Toujours utiliser le système de retenue.
- Vérifier que les dispositifs de fixation de la nacelle, du siège ou du siège-auto sont correctement enclenchés avant utilisation.
- Ce produit ne convient pas pour faire du jogging ou des promenades en rollers.

AVERTISSEMENTS / MISE EN GARDE:

- Évitez les blessures graves causées par la chute ou le glissement de l'enfant. Utilisez toujours le dispositif de retenue.
- Ne jamais soulever le siège par la barre de protection.
- En mode poussette, utiliser toujours la barre de protection.
- Ce produit convient à un enfant qui n'est pas capable de s'asseoir, de se retourner ou de se mettre à quatre pattes tout seul. Poids maximum de l'enfant : 9 kg

AVERTISSEMENTS/MISE EN GARDE: Pour éviter les blessures ou la mort:

- SERREZ TOUJOURS LES FREINS LORSQUE LE PRODUIT EST À L'ARRÊT.
- NE LAISSEZ PAS LES ENFANTS SANS SURVEILLANCE.
- ATTACHEZ LE HARNAIS AUTOUR DE L'ENFANT À TOUT MOMENT.
- NE TRANSPORTEZ PAS D'ENFANTS NI DE SACS SUPPLÉMENTAIRES SUR CE PRODUIT.
- ASSUREZ-VOUS QUE LES ENFANTS SONT À L'ÉCART DE TOUTE PIÈCE MOBILE LORSQUE VOUS RÉGLEZ LE PRODUIT.
- UTILISEZ LE HARNAIS À TOUT MOMENT.
- UTILISEZ LA COURROIE D'ATTACHE POUR IMMOBILISER LA POUSETTE ET L'EMPÊCHER DE S'ÉLOIGNER.
- N'UTILISEZ PAS L'UNITÉ DU SIÈGE SUR D'AUTRES MODÈLES DE LANDAUS/POUSSETTES SAUF SUR RECOMMANDATION DU FABRICANT.
- Il existe le risque que le harnais forme des boucles et présente un risque d'étranglement. Lorsque le produit n'est pas utilisé, défaites les bandoulières à partir de l'attache et/ou la boucle au niveau de la ceinture.
- Ce véhicule est destiné à une utilisation sur des surfaces planes ou légèrement en pente. Il peut être instable et se renverser sur un terrain inapproprié ou des surfaces inégales.
- Utilisez toujours le produit avec la capuche montée.

Précautions et Risques.

- **DANGER DE SUFFOCATION** : Les bébés peuvent mourir par suffocation. Veillez toujours à ce qu'il y ait suffisamment de place autour du visage du bébé pour que l'air puisse circuler librement. Les ficelles sont sources d'étranglement. Ne mettez pas d'objets dotés d'une ficelle à côté du cou de l'enfant, comme par exemple un cordon de capuche ou un cordon à tétine. N'accrochez pas de ficelles au-dessus d'un produit et n'attachez pas de jouets au bout de ficelles.
- Lorsque l'enfant est assis sur l'unité de siège, utilisez toujours le système de retenue.
- Faites très attention si vous utilisez la poussette dans des escaliers ou des escalators.
- Interdiction d'utiliser la poussette à proximité de feux de cheminée ou de flammes nues.
- Veillez à ce que le loquet de rangement soit bien enclenché avant de transporter la poussette.
- Enlevez toujours les adaptateurs de siège-auto lorsqu'ils ne sont pas utilisés et rangez-les hors de portée des enfants.

Compatibilité.

- Ce produit est compatible avec des sièges-auto pour bébé à condition d'être utilisé avec l'adaptateur pour siège-auto approprié. Pour avoir des précisions sur le système d'adaptateur qui convient à votre produit, veuillez contacter votre revendeur Mamas & Papas.

Informations de Service.

- N'utilisez pas de pièces de rechange ou d'accessoires autres que ceux approuvés ou fournis par Mamas & Papas.
- Essuyer toutes les parties plastiques/métalliques au torchon humide imbibé d'un détergent léger et sécher à fond. Les taches légères sur le coussin du siège peuvent s'enlever au torchon humide avec un peu de savon.

Las normas de seguridad y los métodos de prueba pueden cambiar dependiendo del país y la región. En función del país o de la norma de seguridad en cuestión, pueden ser de aplicación advertencias específicas.

- En Europa, este vehículo está diseñado para niños a partir del nacimiento hasta que alcanzan un peso de 22 kg o cumplen 4 años, lo que ocurra primero.
- En los EUA y en otros países, el peso máximo recomendado para el niño no debe superar los 23 kg/las 50 lbs.
- La altura máxima de los niños que este producto está destinado a soportar es de 109cm/43".
- Usar siempre la posición más reclinada del respaldo para los bebés recién nacidos, con la capota en cualquier posición excepto totalmente reclinada.
- Asegúrese de que el dispositivo de estacionamiento esté activado cuando coloque o saque a los niños.
- Cualquier carga que coloque en el manillar afecta la estabilidad del cochecito/la silla de paseo. No lleve más niños, paquetes, bienes o accesorios ni dentro ni encima de este vehículo excepto del modo recomendado en las instrucciones del fabricante.
- EVITE VUELCOS: no sobrecargue el portavasos. Peso máximo: 0,5 kg.
- Nunca deposite bebidas calientes en el portavasos.
- No sobrecargue la cesta. Peso máximo de 3 kg/6,6 lbs. Un peso excesivo podría causar una inestabilidad peligrosa.
- Esta silla de paseo ha sido diseñada para llevar a 1 niño exclusivamente. Nunca permita que vayan más niños en la silla de paseo.
- La vehículo no sustituye a una cuna o una cama. En caso de que el niño necesite dormir, debería tumbarlo en un cochecito, cuna o cama adecuadas.

ADVERTENCIA:

- No dejar nunca al niño desatendido.
- Asegurarse de que todos los dispositivos de cierre están engranados antes del uso.
- Para evitar lesiones, asegúrese de que el niño se mantiene alejado durante el desplegado y el plegado de este producto.
- No permita que el niño juegue con este producto.
- Usar siempre el sistema de retención.
- Comprobar que los dispositivos de sujeción del capazo, del asiento o de la silla de coche están correctamente engranados antes del uso.
- Este producto no es adecuado para correr o patinar.

ADVERTENCIA:

- Evite lesiones graves por caídas o resbalones. Always use the restraint system.
 - No levante nunca el asiento utilizando la barra parachoques.
 - Use siempre con la barra parachoques colocada en modo de silla de paseo.
 - Este producto es adecuado para niños que no se puedan sentar solos, girarse o levantarse sobre las manos y las rodillas. Peso máximo del niño: 9 kg.
-

Precauciones y Peligros.

- **PELIGRO DE ASFIXIA:** Los bebés se pueden ahogar. Asegúrese siempre de que haya espacio suficiente en torno a la cara del bebé para que no quede obstruido el flujo de aire. Las cuerdas pueden causar estrangulamiento. No coloque productos con cuerda alrededor del cuello del niño, como los cordones de una capucha o la cuerda para sujetar el chupete. No cuelgue cuerdas sobre ningún producto ni añada cuerdas a los juguetes.
 - Cuando el niño esté en el asiento, utilice siempre el sistema de sujeción.
 - Extreme la precaución cuando use el cochecito en escaleras o escaleras mecánicas.
 - No utilizar el cochecito cerca de hogueras o llamas al descubierto.
 - Asegúrese siempre de poner el seguro de almacenamiento antes de intentar transportar la silla de paseo.
 - Quite siempre los adaptadores de la silla de seguridad del coche cuando no estén en uso y guárdelos fuera del alcance de los niños.
-

Compatibilidad.

- Este producto es compatible con sillas de seguridad infantil cuando se utilizan con el adaptador adecuado. Si desea más detalles sobre el sistema de adaptador para instalar el producto, póngase en contacto con su proveedor Mamas & Papas.
-

Servicio de Información.

- No utilice piezas de recambio ni accesorios que no sean suministrados o aprobados por Mamas & Papas.
- Limpie todas las piezas de plástico/metal con un trapo húmedo utilizando un jabón suave. Seque bien. Se pueden limpiar pequeñas manchas del asiento con un trapo húmedo y jabón suave.

**Die Sicherheitsnormen und Testmethoden können je nach Land oder Region variieren.
Je nach Land oder Sicherheitsnorm gelten daher womöglich spezielle Warnungshinweise.**

- In Europa ist dieses Fahrzeug für Kinder ab der Geburt bis zu einem Körpergewicht von 22 kg oder einem Alter von 4 Jahren gedacht, je nachdem, was zuerst eintritt.
- In den USA und anderen Ländern wird empfohlen, dass das Höchstgewicht des Kindes nicht mehr als 50 lbs/23 kg beträgt.
- Dieses Produkt ist dazu ausgelegt, Kinder einer Körpergröße von maximal 109 cm/43" zu befördern.
- Benutzen Sie für Neugeborene immer die flachste Rückenlehneinstellung. Das Verdeck kann jede beliebige Stellung - außer ganz zurückgeklappt - haben.
- Sicherstellen, dass die Parkbremse aktiviert ist, bevor Sie Kinder hineinsetzen oder herausnehmen.
- An der Schiebestange befestigte Lasten beeinträchtigen die Stabilität des Kinderwagens/Buggys. Transportieren Sie keine zusätzlichen Kinder, Pakete, Waren oder Zubehör in oder an diesem Fahrzeug, außer wie in den Anleitungen des Herstellers angegeben.
- VERMEIDEN SIE EIN UMKIPPEN: Überladen Sie den Getränkehalter nicht. Maximales Gewicht 0,5kg (1.1lbs).
- Füllen Sie niemals heiße Getränke in den Getränkehalter.
- Den Korb nicht überlasten. Höchstes zulässiges Gewicht: 3 kg/6,6 lbs. Ein zu hohes Gewicht kann zu gefährlicher Instabilität führen.
- Dieser Buggy ist für die Beförderung von maximal 1 Kind ausgelegt. Keine weiteren Kinder im Buggy mitfahren lassen.
- Kinder sollten zum Schlafen stets in einen geeigneten Kinderwagenaufsatz, eine Wiege oder ein Bettchen gelegt werden.

 WARNUNG:

- Lassen Sie das Kind nie unbeaufsichtigt.
- Vergewissern Sie sich vor Gebrauch, dass alle Verriegelungen eingerastet sind.
- Vergewissern Sie sich, dass das Kind beim Aufklappen und Zusammenklappen des Wagens außer Reichweite ist, um Verletzungen zu vermeiden.
- Lassen Sie das Kind nicht mit dem Produkt spielen.
- Verwenden Sie immer das Rückhaltesystem.
- Vergewissern Sie sich vor der Verwendung, dass der Kinderwagenaufsatz oder der Sitzeinheit oder die Befestigungselemente des Autositzes korrekt eingerastet sind.
- Dieses Produkt ist nicht zum Joggen oder Skaten geeignet.

WARNUNG:

- Verhüten Sie ernste Verletzungen durch Herausfallen oder -rutschen. Immer den Sicherheitsgurt verwenden.
 - Die Sitzeinheit nie an der Haltestange hochheben.
 - Im Buggy-Modus immer mit angebrachtem Haltebügel verwenden.
 - Dieses Produkt ist ausschließlich für Kinder geeignet, die noch nicht in der Lage sind, ohne Hilfe zu sitzen, sich herumzurollen und/oder auf Hände und Knie hochzustützen. Höchstgewicht des Kindes: 9 kg.
-

Vorsichtsmaßnahmen und Gefahren.

- **ERSTICKUNGSGEFAHR:** Babys können ersticken. Achten Sie stets darauf, dass das Gesicht Ihres Babys nicht verdeckt und seine Luftzufuhr nicht abgeschnitten wird. Dem Kind keine Schnüre (wie Kapuzen- oder Schnullerkordeln) um den Hals legen. Keine Kordeln über das Produkt hängen und keine Kordeln an Spielzeugen befestigen.
 - Wenn das Kind in der Sitzeinheit sitzt, ihm stets den Sicherheitsgurt anlegen.
 - Vorsicht bei der Benutzung des Buggys auf Treppen oder Rolltreppen.
 - Den Buggy nicht in der Nähe offener Feuer oder Flammen benutzen.
 - Bitte stellen Sie sicher, dass der Staukorb eingearastet ist, bevor Sie den Kinderwagen tragen.
 - Die Autositzhalterung immer abnehmen, wenn sie nicht benutzt wird, und von Kindern fernhalten.
-

Kompatibilität.

- Dieses Produkt ist kompatibel mit Baby-Autositzen, solange es gemeinsam mit einem geeigneten Autositz-Adapter benutzt wird. Für Einzelheiten über das zu Ihrem Produkt passende Adapter-System wenden Sie sich bitte an Ihren Mamas & Papas Händler.
-

Service-Informationen.

- Keine Ersatzteile oder Zubehöre verwenden, die nicht von Mamas & Papas zugelassen oder geliefert wurden.
- Alle Kunststoff-/Metallteile mit einem feuchten Tuch und einer milden Seifenlauge abwischen und gründlich abtrocknen. Leichte Verschmutzungen des Sitzpolsters können mit einem feuchten Tuch und milder Seifenlauge entfernt werden.

**Le norme per la sicurezza e i metodi di test possono variare a seconda dei Paesi e delle regioni.
In base al Paese o alla norma per la sicurezza possono essere applicate avvertenze specifiche.**

- In Europa questo mezzo è destinato a bambini dalla nascita fino a 22 kg di peso o 4 anni, a seconda di quale delle condizioni si verifichi per prima.
- Negli Stati Uniti e negli altri Paesi il peso massimo raccomandato del bambino non deve superare i 23 kg.
- Questo prodotto è progettato per trasportare bambini di altezza massima di 109cm.
- Usare sempre la posizione più reclinata dello schienale per i neonati, con la capottina posta in qualsiasi posizione tranne la posizione totalmente reclinata.
- Verificare che il dispositivo di parcheggio sia attivato quando si sistema o si prende il bambino.
- Qualsiasi carico fissato all'impugnatura influenza la stabilità della carrozzina/del passeggino. Non trasportare in/su questo mezzo bambini, borse, oggetti o accessori aggiuntivi tranne ove raccomandato nelle istruzioni del produttore.
- EVITARE IL RIBALTAMENTO: Non sovraccaricare il portabevande. Peso massimo 0.5 kg (1.1lbs).
- Non mettere mai bevande calde nel portabevande.
- Non sovraccaricare il cesto. Peso massimo: 3 kg. Un peso eccessivo può causare una situazione di pericolosa instabilità.
- Questo passeggino è progettato per trasportare esclusivamente al massimo 1 bambino. Non consentire mai ad altri bambini di salire sul passeggino.
- Il prodotto non sostituisce una culla o un lettino. Qualora il bambino abbia necessità di dormire, trasferirlo su una culla, una carrozzina o un lettino idonei.

ATTENZIONE:

- Non lasciare mai il bambino incustodito.
- Prima dell'uso assicurarsi che tutti i meccanismi di bloccaggio siano correttamente agganciati.
- Per evitare lesioni o ferimenti assicurarsi che il bambino sia a debita distanza durante le operazioni di apertura e chiusura del prodotto.
- Non lasciare che il bambino giochi con questo prodotto.
- Utilizzare sempre il sistema di ritenuta.
- Prima dell'uso controllare che i meccanismi di aggancio della seduta, della navicella o del seggiolino auto siano correttamente agganciati.
- Questo prodotto non è adatto per correre o pattinare.

ATTENZIONE:

- In tal modo si eviteranno gravi lesioni dovute a cadute o scivolamento del bambino. Utilizzare sempre l'imbracatura fornita.
 - Non tentare mai di sollevare il seggiolino utilizzando la barra paraurti.
 - In modalità passeggino usare sempre con la barra paraurti.
 - Utilizzare questo prodotto con bambini che non siano ancora in grado di stare seduti senza l'aiuto di un adulto e che non possano girarsi, sollevarsi o sostenersi su mani e ginocchia. Peso massimo del bambino: 9 kg.
-

Avvertenze e Pericoli.

- PERICOLO DI SOFFOCAMENTO per i bambini. Verificare sempre che intorno al viso del bambino vi sia spazio sufficiente onde evitare ostruzioni del flusso d'aria. I lacci possono essere causa di strangolamento. Non sistemare oggetti dotati di lacci intorno al collo del bambino quali cordoncini o nastri di cappucci o succhiotti. Non attaccare lacci o cordoncini sopra il prodotto né ai giocattoli.
 - Quando il bambino si trova sul seggiolino, usare sempre l'apposita imbracatura.
 - Porre particolare attenzione quando si utilizza il passeggino su scale o scale mobili.
 - Non usare il passeggino accanto a fuochi o fiamme aperte.
 - Assicurarsi che la rete portaoggetti sia inserita prima di trasportare il passeggino.
 - Rimuovere sempre gli adattatori per seggiolino auto in caso di non utilizzo e riporli fuori dalla portata dei bambini.
-

Compatibilità.

- Questo prodotto è compatibile con i seggiolini auto per bambino se usato insieme all'apposito adattatore per seggiolino auto; per maggiori dettagli sull'adattatore per il vostro prodotto contattare il rivenditore Mamas & Papas di zona.
-

Servizio di Informazione.

- Non usare parti di ricambio o accessori diversi da quelli approvati o forniti da Mamas & Papas.
- Pulire con un panno umido tutti i componenti in plastica/metallo utilizzando un detergente neutro, quindi asciugare con cura. Lo sporco lieve della seduta può essere rimosso con un panno umido e un detergente neutro.

De veiligheidsnormen en testmethodes kunnen van land tot land en van regio tot regio variëren. Het hangt af van afzonderlijke landen of veiligheidsnormen of specifieke waarschuwingen van toepassing zijn.

- In Europa is deze wagen bedoeld voor kinderen vanaf de geboorte tot 22 kg of 4 jaar, wat het eerst komt.
- In de VS en andere landen mag het aanbevolen maximumgewicht van het kind niet hoger zijn dan 23 kg.
- Dit product is bedoeld voor kinderen die maximaal 109 cm lang zijn.
- Zet voor pasgeboren baby's de rugleuning altijd in de laagste ligstand, met de kap in elke stand behalve helemaal naar achteren geklapt.
- Zorg dat de parkeerrem is vastgezet wanneer u het kind in de wagen plaats of uit de wagen tilt.
- Elk gewicht dat aan de duwstang wordt bevestigd, heeft nadelige gevolgen voor de stabiliteit van de kinderwagen/wandelwagen. Vervoer geen extra kinderen, pakketjes, goederen of accessoires in, op of aan dit voertuig, met uitzondering van wat wordt aanbevolen in de gebruiksaanwijzing van de fabrikant.
- **VOORKOM KANTELEN:** Plaats niet te veel gewicht op de bekerhouder. Maximumgewicht: 0,5 kg.
- Plaats nooit hete dranken in de bekerhouder.
- Het mandje niet overbelasten. Maximale gewicht is 3 kg. Overmatig gewicht kan tot een gevaarlijke onstabiele situatie leiden.
- Deze wandelwagen is uitsluitend bedoeld om maximaal 1 kind in te vervoeren. Laat geen extra kinderen op de wandelwagen meerijden.
- De wagen is geen vervanging voor een wieg of bed. Als uw kind moet slapen, leg het dan in een geschikte kinderwagen, wieg of bed.



WAARSCHUWING:

- Nooit het kind zonder toezicht laten.
- Zorg ervoor dat alle vergrendelingsmechanismes vast zitten voor dat je het product gebruikt.
- Zorg ervoor dat het kind uit de buurt is tijdens het inen uitklappen van het product om letsel te voorkomen.
- Laat het kind niet met dit product spelen.
- Altijd het veiligheidstuigje gebruiken.
- Controleer voor gebruik of het wiegje, het kinderwagenzitje, of het autostoeltje goed vast zit op het kinderwagenchassis.
- Dit product is niet geschikt om mee hard te lopen of te skeeleren.

WAARSCHUWING:

- Voorkom ernstig letsel, zorg dat het kindje niet uit dit product kan vallen of glijden. Altijd de riempjes vastmaken.
 - Het zitgedeelte nooit aan de veiligheidsstang optillen.
 - Gebruik in wandelwagenmodus altijd de veiligheidsstang.
 - Dit product is alleen geschikt voor kinderen die niet zelfstandig rechtop kunnen zitten, die niet zelf kunnen omrollen en die zichzelf niet op handen en knieën kunnen opdrukken. Maximaal gewicht van het kind: 9 kg.
-

Waarschuwingen en Gevaren.

- **VERSTIKKINGSGEVAAR:** kinderen kunnen stikken. Zorg altijd voor genoeg ruimte rond het gezicht van uw baby, zodat de luchtstroom niet geblokkeerd wordt. Koorden kunnen wurging veroorzaken. Plaats geen voorwerpen met een koord/touwtje, bijvoorbeeld een mutsje of fopspeen, om de nek van uw kind. Hang geen koorden boven dit product en bevestig geen koorden aan speeltjes.
 - Altijd het veiligheidstuigje gebruiken wanneer het kind in het zitgedeelte zit.
 - Wees voorzichtig als u de wandelwagen op een trap of roltrap gebruikt.
 - De wandelwagen niet gebruiken in de buurt van open vuur of open vlammen.
 - Controleer altijd of de opbergvergrendeling is ingeschakeld voordat u de wandelwagen optilt.
 - Verwijder altijd de autostoeladapters indien niet in gebruik en berg ze dan veilig, buiten bereik van kinderen op.
-

Verenigbaarheid.

- Bij gebruik van de juiste autostoeladapter is dit product geschikt voor gebruik met kinderautostoeltjes. Neem contact op met een leverancier van Mamas & Papas-producten voor informatie over het adaptersysteem dat geschikt is voor uw product.
-

Service-informatie.

- Gebruik alleen vervangende onderdelen of accessoires die zijn goedgekeurd en geleverd door Mamas & Papas.
- Neem alle plastic/metalen onderdelen af met een vochtige doek en een milde zeep, goed droogmaken. Licht vuil op het zitkussentje kan worden verwijderd met een vochtige doek en een milde zeep.

Güvenlik standartları ve test yöntemleri, farklı ülkeler ve bölgelerde farklılık gösterebilirler. Ülkeye veya güvenlik standardına bağlı olarak, bazı uyarılar geçerli olabilir.

- Avrupa'da bu araç, doğumdan itibaren 22 kg veya 4 yaşına kadar olan (hangisi önce gerçekleşirse) çocuklar için tasarlanmıştır.
- ABD ve diğer ülkelerde taşınacak çocuklar için önerilen maksimum ağırlık 50lbs/23kg'ı aşmamalıdır.
- Bu ürün en fazla 109cm/43" boyundaki çocukları taşıyacak şekilde tasarlanmıştır.
- Yeni doğan bebekler için her zaman en yatık koltuk arkalığı konumunu kullanın; başlık, tam olarak yatırılmadığı sürece her konumda olabilir.
- Çocuğu yerleştirirken veya alırken park mekanizmasının devreye alındığından emin olun.
- Tutacağa takılan yükler arabanın/pusetin dengesini bozabilirler. Üreticinin talimatlarında belirtilen durumlar haricinde, bu aracın içinde veya üzerinde başka çocuk, koli, malzeme veya aksesuar taşımayın.
- DEVRİLMEYİ ÖNLEYİN: Bardak Tutucusunu aşırı yüklemeyin. Azami ağırlık 0,5kg (1,1lbs).
- Bardak tutucusuna hiçbir zaman sıcak içecek koymayın.
- Sepeti fazla doldurmayın. Maksimum ağırlık 3kg/6,6lbs'dir. Aşırı ağırlık, tehlike yaratabilecek dengesiz bir durumun ortaya çıkmasına neden olabilir.
- Bu puset yalnızca 1 çocuk taşıyacak şekilde tasarlanmıştır. Daha fazla çocuğun pusete binmesine izin vermeyin.
- Bu araç, bir karyola ya da yatağın yerini tutmaz. Çocuğunuzu uyutacağınız zaman uygun bir çocuk arabası, karyola veya yatağa yatırın.

UYARI:

- Asla çocuğunuzu gözetimsiz bırakmayın.
- Kullanmadan önce tüm kilitleme mekanizmalarının bağlı olduğundan emin olun.
- Yaralanmayı önlemek için bu ürünü açarken ve katlarken çocuğunuzun uzakta olduğundan emin olun.
- Çocuğunuzun bu ürünle oynamasına izin vermeyin.
- Daima emniyet kemeri sistemini kullanın.
- Her kullanımdan önce port-bebe veya oturma ünitesi veya oto güvenlik koltuğu donatılarının doğru şekilde bağlı olduğunu kontrol edin.
- Bu ürün koşu veya paten için uygun değildir.

UYARI:

- Düşmeden ya da dışarı kaymadan kaynaklanacak ciddi yaralanmalardan sakının. Daima bağlama sistemi kullanın.
- Koltuğu tampon çubuğundan tutarak kaldırmayın.
- Tampon çubuğunu daima pusete takılı halde kullanın.
- Portbebe takıldığında, bu ürün kendi başına oturamayan, yuvarlanamayan ya da elleri ve dizlerinin üzerinde duramayan çocuklar için uygundur. Çocuğun maksimum ağırlığı: 9kg.

Uyarılar ve Tehlikeler.

- **BOĞULMA TEHLİKESİ:** Bebekler boğulabilirler. Bebeğinizin yüzünün çevresinde hava akışına imkan verecek şekilde daima yeterli boşluk olduğundan emin olun. Bağcıklar boğulmaya neden olabilirler. Çocuğunuzun boynunun çevresine bağcıklı kapüşon veya bağcıklı emzik gibi bağcıklı şeyler koymayın. Ürünün üzerinden bağcık sallandırmayın veya oyuncaklara bağcık sallamayın.
- Çocuk koltuk ünitesindeyken daima kemer sistemini kullanın.
- Puseti merdivenler veya yürüyen merdivenlerde kullanırken dikkatli olun.
- Puseti açık ateş ya da açık alev kaynaklarının yakınlarında kullanmayın.
- Puseti taşımaya teşebbüs etmeden önce saklama mandalını mutlaka kapatın.
- Kullanılmadıklarında, araba koltuğu adaptörlerini çocuklardan uzak bir yerde saklayın.

Uyumluluk.

- Bu ürün, uygun araç koltuğu adaptörüyle birlikte kullanıldığında bebek araç koltuklarıyla uyumludur, ürününüze uygun adaptör sistemiyle ilgili bilgiler için Mamas & Papas bayinize danışın.

Servis Bilgileri.

- Mamas & Papas tarafından onaylanan veya tedarik edilenler haricindeki yedek parçaları veya aksesuarları kullanmayın.
- Tüm plastik/metal parçaları yumuşak sabun kullanarak nemli bir bezle silin ve iyice kurulayın. Koltuk pedindeki hafif kirlere nemli bir bez ve yumuşak sabunla temizlenebilirler.

Säkerhetsstandarder och testmetoder kan variera i olika länder och regioner. Beroende på land eller säkerhetsstandard kan särskilda varningar gälla.

- I Europa är denna bilbarnstol avsedd för barn från födseln upp till 22 kg eller 4 års ålder, det som inträffar först.
- I USA och andra länder rekommenderas det att barnets vikt inte överstiger 23 kg.
- Denna produkt är konstruerad för att bära ett barn på max. 109 cm.
- Använd alltid den mest lutade ryggstödspositionen för nyfödda barn, med suffletten i vilken position som helst utom helt lutad.
- Se till att bromsen är på när du sätter ner eller tar upp barn.
- Varje last som hängs på handtaget påverkar barnvagnens/sittvagnens stabilitet. Bär inte fler barn, paket, varor eller tillbehör i eller på denna vagn, med undantag för vad som rekommenderas i tillverkarens anvisningar.
- UNDVIK TIPPNING: Överbelasta inte mugghållaren. Maxvikt 0,5 kg.
- Ställ aldrig heta drycker i mugghållaren.
- Lasta inte för mycket i korgen. Maxvikt 3 kg. För hög vikt kan orsaka ett farligt instabilt tillstånd.
- Denna sittvagn är utformad för att bära upp till ett barn. Låt aldrig fler barn åka i sittvagnen.
- Vagnen ersätter inte en spjålsäng eller en säng. Om ditt barn behöver sova, ska det placeras i en lämplig liggdel, spjålsäng eller säng.

VARNING:

- Lämna aldrig barnet utan uppsikt.
- Se till att alla låsanordningar är spärrade innan du använder vagnen.
- För att undvika skada, se till att barnet är ur vägen när du faller ut och ihop denna produkt.
- Låt inte barnet leka med denna produkt.
- Använd alltid bältessystemet.
- Kontrollera att fastsättningsanordningarna för insatsen eller sittdelen är korrekt fastsatta innan vagnen tas i bruk.
- Denna produkt är inte lämplig för att springa eller åka inlines med.

VARNING:

- Undvik allvarlig skada från att falla eller glida ut. Använd alltid säkerhetssystemet.
 - Lyft aldrig sittdelen med bygeln.
 - Använd alltid med bygeln fastsatt i sittvagnsläget.
 - När babyliften är monterad, är denna produkt lämplig för ett barn som inte kan sätta sig upp eller vända sig självt, och som inte kan häva sig upp på händer och knän. Barnets maxvikt: 9 kg.
-

Varningar och Faror.

- **KVÄVNINGSRISK:** Spädbarn kan kvävas. Se alltid till att det finns tillräckligt med utrymme runt barnets ansikte så att luftflödet inte hindras. Snören kan orsaka strypning. Placera inte föremål med snören runt barnets hals, till exempel snören till huvor eller nappar. Spänn inte snören över en produkt eller sätt fast leksaker med snören.
 - När barnet är i sittdelen ska selen alltid användas.
 - Var försiktig när du använder vagnen i trappor eller rulltrappor.
 - Använd inte vagnen nära öppen eld eller lågor.
 - Se alltid till att parkeringsbromsen är på innan du försöker bära sittvagnen.
 - Avlägsna alltid adaptrarna för bilsätet när de inte används och förvara dem utom räckhåll för barn.
-

Kompatibilitet.

- Denna produkt är kompatibel med bilbarnstolar för spädbarn vid användning med lämplig bilstolsadapter. Kontakta din Mamas & Papas-återförsäljare för mer information om vilket adaptersystem som passar din produkt.
-

Serviceinformation.

- Använd inte andra reservdelar eller tillbehör än de som godkänts eller levererats av Mamas & Papas.
- Torka alla plast-/metalldelar rena med en fuktig trasa med mild tvål och torka sedan noggrant. Lätt nedsmutsning av sittplattan kan avlägsnas med en fuktig trasa och en mild tvål.

Sikkerhetsstandarder og testmetoder kan variere fra land til land og region til region.**Avhengig av land eller sikkerhetsstandard kan spesifikke advarsler være gjeldende.**

- I Europa er denne vognen beregnet for barn fra fødsel opp til 22 kg eller 4 år, avhengig av hva som skjer først.
- I USA og andre land er anbefalt maksimumsvekt for barnet 23 kg.
- Dette produktet er beregnet på barn med en maksimumshøyde på 109cm.
- For nyfødte babyer, bruk alltid den mest tilbakelente stillingen for ryggstøtten. Kalesjen kan være i en hvilken som helst stilling, bortsett fra helt tilbakestillt.
- Kontroller at parkeringspedalen er aktivert når du legger inn eller tar ut barn.
- Eventuell last som er festet til håndtaket påvirker stabiliteten til barnevognen. Ikke transporter flere barn, pakker, varer eller tilbehør i eller på denne vognen, med unntak av det som er anbefalt i produsentens anvisninger.
- UNNGÅ VELTING: Ikke overbelast koppholderen. Maksimumsvekt 0,5 kg.
- Aldri ha varme drikker i koppholderen.
- Ikke overbelast kurven. Maksimumsvekt er 3 kg. Overvekt kan føre til en farlig og ustabil situasjon.
- Barnevognen er laget for kun 1 barn. Aldri la flere barn være med i barnevognen.
- Vognen kan ikke erstatte vugge eller seng. Hvis barnet skal sove, bør det plasseres i egnet vognoverstell, vugge eller seng.

 ADVARSEL:

- Aldri etterlat barnet uten tilsyn.
- Kontroller at alle låsemekanismer er aktivert før bruk.
- For å unngå personskade, sørg for å holde barnet ditt på avstand mens du slår opp og slår sammen produktet.
- La ikke barnet leke med produktet.
- Bruk alltid sikringssele.
- Kontroller før hver bruk at låsemekanismene for barnevognbagen eller bilsetet virker som de skal.
- Dette produktet egner seg ikke for løping eller bruk med rulleskøyter.

ADVARSEL:

- Unngå alvorlig skade som kan oppstå ved å falle eller gli ut. Bruk alltid selesystemet.
 - Aldri løft setet med støtfangeren.
 - I barnevognmodus må støtfangeren alltid benyttes.
 - Når bærebaggen er montert, egner dette produktet seg kun for barn som ikke kan sitte oppreist, rulle rundt eller reise seg opp på hender og knær uten hjelp. Barnets maksimumsvekt: 9 kg
-

Advarsler og Farer.

- **KVELNINGSFARE:** Spedbarn kan kveles. Pass alltid på at det er nok plass rundt babyens ansikt, slik at luftstrømmen ikke forhindres. Snorer kan forårsake kvelning. Ikke heng gjenstander i en snor rundt barnets nakke, for eksempel hettesnorer eller smokksnorer. Ikke før snorer over et produkt eller fest snorer til leker.
 - Bruk alltid selesystemet når barnet er i setet.
 - Vær forsiktig når du bruker barnevognen i trapper eller rulletrapper.
 - Ikke bruk barnevognen i nærheten av åpen ild eller flammer.
 - Sørg alltid for at låsen er aktivert før du prøver å bære barnevognen.
 - Fjern alltid bilseteadapteren når den ikke er i bruk. Oppbevares utenfor rekkevidde for barn.
-

Kompatibilitet.

- Dette produktet er kompatibelt med barnebilseter når det brukes med passende bilseteovergang. For informasjon om tilpasningssystemet som passer til produktet, vennligst kontakt nærmeste Mamas & Papas-forhandler.
-

Vedlikeholdsinformasjon.

- Ikke bruk reservedeler eller annet tilbehør enn det som er godkjent eller levert av Mamas & Papas.
- Tørk av alle plast-/metaldeler med fuktig klut og mild såpe. Tørk grundig. Lett tilsmussing av seteputen kan fjernes med en fuktig klut og mild såpe.

Turvallisuusnormit ja testaustavat voivat vaihdella maittain ja alueittain. Erityisvaroitukset saattavat olla voimassa riippuen maasta tai turvallisuusnormeista.

- Euroopassa tämä tuote on tarkoitettu lapsille aina syntymästä alkaen 22 kilon painoon tai 4 vuoden ikään asti sen mukaan, kumpi saavutetaan ensin.
- USA:ssa ja muissa maissa lapsen suositeltu enimmäispaino ei saa olla yli 50 lbs/23 kg.
- Tällä tuotteella kannettavan lapsen enimmäispituus tulee olla 109cm/43".
- Käytä vastasyntyneille aina matalinta selkätuen asentoa ja kuomua missä tahansa asennossa, paitsi täysin alas laskettuna.
- Varmista, että pysäköintilaitte on käytössä, kun asetat tai poistat lapsen tuotteesta.
- Kaikki kahvoin kiinnitetyt kuormat voivat vaikuttaa rattaiden/vaunujen vakauteen. Älä kannata muita lapsia, paketteja, tavaroita tai lisätarvikkeita tuotteen sisällä tai päällä, paitsi jos valmistajan ohjeissa on ilmaistu toisin.
- **VÄLTÄ KEIKAHTAMISTA:** Älä täytä kuppitelinettä liikaa. Enimmäispaino 0,5 kg (1,1 lbs).
- Älä koskaan laita kuumia juomia kuppitelineeseen.
- Älä täytä koria liikaa. Enimmäispaino on 3 kg/6,6 lbs. Liika paino saattaa aiheuttaa vaarallisia epävakaita tilanteita.
- Nämä lastenrattaat on tarkoitettu vain 1 lapselle kerrallaan. Rattaissa saa olla vain yksi lapsi kerrallaan.
- Tämä kulkuneuvo ei korvaa koppaa tai vuodetta. Jos lapsesi tarvitsee nukkua, tuote tulee asettaa sopivien rattaiden runkoon, pinnasänkyyn tai vuoteeseen.

VAROITUS:

- Älä koskaan jätä lasta ilman valvontaa.
- Tarkasta ennen käyttöä, että kaikki lukituslaitteet on lukittu.
- Pidä lapsi poissa tuotteen luota, kun tuote taitetaan kasaan tai laitetaan käyttökuntoon, jotta lapsi ei loukkaannu.
- Älä anna lapsen leikkiä tällä tuotteella.
- Käytä aina turvavaljaita.
- Tarkasta ennen käyttöä, että vaunukopan, ratasistuimen tai turvaistuimen kiinnityslaitteet on aktivoitu oikein.
- Tämä tuote ei sovellu työnnettäväksi juosten tai rullaluistellen.

VAROITUS:

- Vältä vakavia putoamisen tai ulos liukumisen aiheuttamia loukkaantumisia. Käytä aina pidäkejärjestelmää.
 - Älä koskaan nosta istuinosaa turvakaaresta.
 - Pidä turvakaari aina kiinni lastenrattaat-asennossa.
 - Kun vaunukoppa on kiinnitetty, tuote soveltuu vain lapselle, joka ei osaa istua itse, kääntyä ympäri tai työntää itseään käsilleen ja polvilleen. Lapsen enimmäispaino: 9 kg.
-

Varoitukset ja Vaarat.

- TUKEHTUMISVAARA: Pienet lapset voivat tukehtua. Varmista aina, että vauvan kasvojen ympärillä on tarpeeksi tyhjää tilaa, jotta ilma virtaa normaalisti. Naruihin voi kuristua. Älä aseta lapsen kaulan ympärille esineitä, joissa on naru, kuten hupunnaruja tai tuttinaruja. Älä ripusta naruja tuotteen ympärille tai kiinnitä leluja narulla.
 - Käytä aina pidäkejärjestelmää, kun lapsi istuu istuinosassa.
 - Ole varovainen käyttäessäsi rattaita portaissa tai liukuportaissa.
 - Älä käytä rattaita avotulen tai -liekkien läheisyydessä.
 - Varmista aina ennen rattaiden kantamista, että säilytysalpa on kiinni.
 - Poista aina turvaistuinsovitimet, kun niitä ei käytetä, ja säilytä ne poissa lasten ulottuvilta.
-

Yhteensopivuus.

- Tämä tuote on yhteensopiva pienten lasten turvakaukaloiden kanssa, kun niitä käytetään asianmukaisten sovitimien kanssa. Pyydä lisätietoja tuotteeseen kiinnitettävästä sovitinjärjestelmästä ottamalla yhteys Mamas & Papas -myyjääsi.
-

Huoltotiedot.

- Älä käytä muita kuin Mamas & Papasin valtuuttamia tai toimittamia varaosia tai lisätarvikkeita.
- Pyyhi kaikki muoviset/metalliset osat puhtaiksi kostealla liinalla ja miedolla saippualla. Kuivaa kunnolla kauttaaltaan. Istuimen kevyet tahrat voidaan poistaa kostealla liinalla ja miedolla saippualla.

Sikkerhedsstandarder og testmetoder kan variere i forskellige lande og regioner.

Afhængigt af det individuelle land eller sikkerhedsstandarder kan særlige advarsler være gældende.

- I Europa er vognen beregnet til børn fra nyfødte og op til 22 kg eller 4 år, hvad der end kommer først.
- I USA og andre lande bør barnets anbefalede maksimumvægt ikke overskride 23 kg.
- Produktet er designet til et barn med en maksimumhøjde på 109 cm.
- Til nyfødte babyer skal ryglænet altid lægges mest muligt tilbage med kalechen i hvilken som helst position med undtagelse af helt nedslået.
- Sørg for, at parkeringsmekanismen er aktiveret, når børn tages op eller lægges i vognen.
- Enhver ekstra vægt, der hægtes på styret påvirker barnevognens/klapvognens stabilitet. Transporter ikke ekstra børn, pakker, varer eller tilbehør i eller på denne vogn undtagen som anbefalet i producentens vejledning.
- Undgå væltning: Overbelast ikke kopholderen. Maksimumvægt 0,5 kg.
- Sæt aldrig varme drikke i kopholderen.
- Overfyld ikke kurven. Maksimumvægten er 3 kg. Overskridelse af vægten kan medføre farlig ustabilitet.
- Denne klapvogn er kun designet til brug for 1 barn. Lad aldrig flere børn køre med på klapvognen.
- Denne vogn erstatter ikke en vugge eller en seng. Hvis dit barn har brug for at sove, skal det lægges i en egnet vogn, vugge eller seng.

ADVARSEL:

- Efterlad aldrig barnet uden opsyn.
- Sikre, at alle låseanordninger er låst før brug.
- Hold barnet væk fra dette produkt under udfoldning og sammenklapning, for at undgå at barnet kommer til skade.
- Lad ikke barnet lege med dette produkt.
- Brug altid selen.
- Tjek, at barnevognskassens eller klapvognssædets eller autostolens fastgørelsesmekanisme er korrekt aktiveret, før brug.
- Dette produkt er ikke egnet til løb eller rulleskøjteløb.

ADVARSEL:

- Undgå at barnet kommer alvorligt til skade, ved at falde eller glide ud. Brug altid fastspændingssystemet
 - Løft aldrig sædet ved brug af stødfangerskinnen.
 - Hav altid stødfangerskinnen monteret ved brug som klapvogn.
 - Når bæreliften er monteret, er dette produkt kun egnet til et barn, som ikke kan sidde oprejst ved egen hjælp, rulle rundt eller skubbe sig selv op på hænder eller knæ. Barnets maksimumvægt: 9 kg.
-

Advarsler og Risici.

- **FARE FOR KVÆLNING:** Spædbørn kan blive kvalt. Sørg altid for, at der er plads nok rundt om babyens ansigt, til at luftstrømmen ikke hindres. Snore kan forårsage kvælning. Placer ikke genstande med en snor rundt om barnets hals såsom hættesnore eller snore i sutter. Hæng ikke snore hen over et produkt, og sæt ikke snore i legetøj.
 - Brug altid fastspænding, når barnet er i sædet.
 - Vær forsigtig, når vognen bruges på trapper eller rulletrapper.
 - Brug ikke klapvognen i nærheden af åben ild eller flammer.
 - Sørg altid for, at opbevaringskrogen er aktiveret, før klapvognen bæres.
 - Fjern altid bilsædeadapterne, når de ikke er i brug, og opbevar dem uden for børns rækkevidde.
-

Kompatibilitet.

- Dette produkt er kompatibelt med spædbørnsautostole, når der bruges den korrekte autostoladapter. Kontakt din Mamas & Papas-forhandler for yderligere oplysninger om adaptere til montering af dit produkt.
-

Serviceinformation.

- Brug ikke reservedele eller tilbehør, som ikke er godkendt eller leveret af Mamas & Papas.
- Tør alle plastik- og metaldele rene med en fugtig klud med mild sæbe. Tør omhyggeligt. Let snavs på sædehynden kan fjernes med en fugtig klud og mild sæbe.

