

mamas
& papas®

cruise

CRPC_0481_0220_V6

© Mamas & Papas Ltd. 2020



x1



<15m

Thank you...

FOR ORDERING FROM MAMAS & PAPAS

Mamas & Papas started life as a family, then became a business. The founders wanted more for their children, so they took matters into their own hands. This core belief remains at the heart of what we do, using personal experiences, customer insights and rigorous testing, to create innovative products with thoughtful designs.

We bring style and confidence to parenting, letting you flourish, no matter how you experience it.

Mamas & Papas était une famille avant de devenir une entreprise. Les fondateurs voulaient offrir davantage à leurs enfants, et prirent donc les choses en main. Cette croyance fondamentale reste d'ailleurs au cœur de nos activités : nous utilisons nos expériences personnelles, les connaissances clients et des tests rigoureux pour créer des produits innovants aux conceptions réfléchies.

Nous apportons style et confiance à l'art d'être parent, vous permettant ainsi de prospérer quelles que soient vos méthodes.

Mamas & Papas nació como una familia que, más tarde, se convirtió en una empresa. Los fundadores deseaban algo mejor para sus hijos, así que tomaron cartas en el asunto. Esta convicción fundamental sigue constituyendo la esencia de lo que hacemos. Por ello nos servimos de experiencias personales, comentarios de clientes y pruebas rigurosas para crear productos innovadores con diseños muy meditados.

Aportamos estilo y confianza a la experiencia de ser padres, permitiéndole prosperar, sin importar cómo la viva.



welcome
to
this
world

UK

IMPORTANT —
READ CAREFULLY AND KEEP FOR FUTURE REFERENCE

FR

IMPORTANT — A LIRE ATTENTIVEMENT ET À CONSERVER
POUR RÉFÉRENCE ULTÉRIEURE

ES

IMPORTANTE — LEER DETENIDAMENTE Y MANTENERLAS
PARA FUTURAS CONSULTAS

DE

WICHTIG — BITTE SORGFÄLTIG LESEN UND FÜR SPÄTERES
NACHLESEN UNBEDINGT AUFBEWAHREN

IT

IMPORTANTE — LEGGERE ATTENTAMENTE E CONSERVARE
PER FUTURO RIFERIMENTO

NL

BELANGRIJK — LEES ZORGVULDIG EN BEWAR
VOOR LATERE RAADPLEGING

TR

ÖNEMLİ — DIKKATLI BİR ŞEKİLDE OKUYUN
VE İLERİDE BAŞVURMAK ÜZERE SAKLAYIN

SE

VIKTIGT —
LÄS NOGGRANT OCH SPARA FÖR FRAMTIDA BRUK

NO

VIKTIG —
LES NØYE OG OPPBEVAR FOR FREMTIDIG BRUK

FI

TÄRKEÄÄ —
LUE HUOLELLISESTI JA SÄILYÄ VASTAISUUDEN VARALLE

DK

VIGTIGT —
LÆS OMHYGGELIGT OG GEM TIL SENERE BRUG

UK PARTS

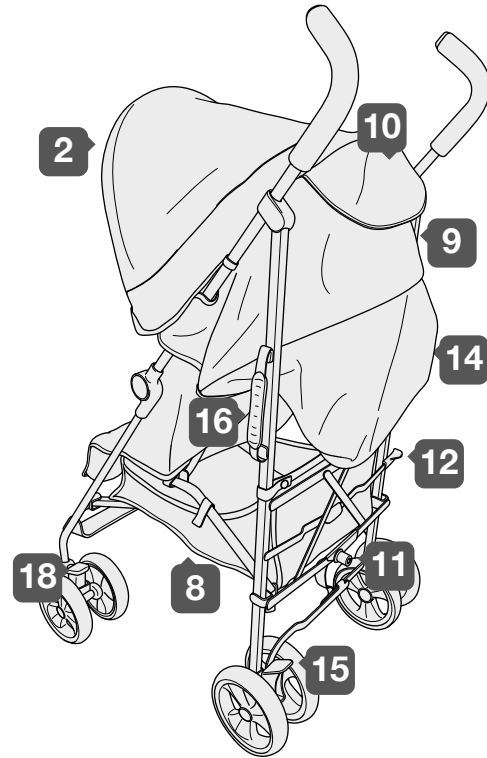
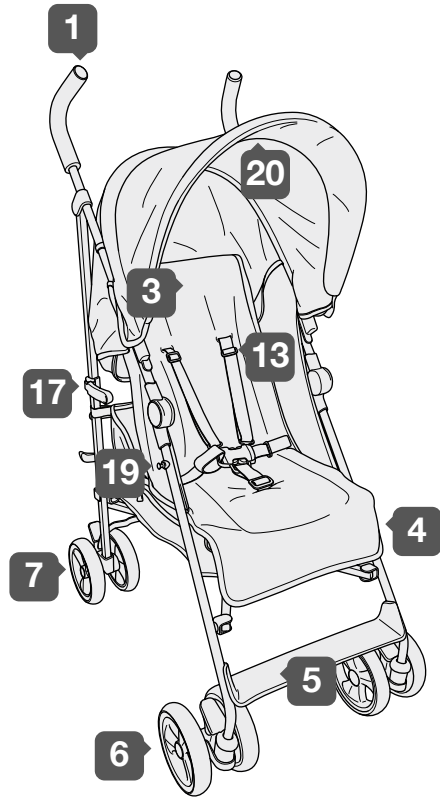
1. Handle Grip
2. Hood (C)
3. Back Rest
4. Leg Rest
5. Foot Rest
6. Front Wheel (B)
7. Rear Wheel
8. Basket
9. Cup Holder Mount
10. Hood Window Cover
11. Primary Fold Release Trigger
12. Secondary Fold Release
13. Harness Lug
14. Backrest Incline Strap
15. Brake Pedal
16. Carry Handle
17. Auto Lock
18. Swivel Lock
19. Auto Lock Catch
20. Toy Attachment Loop

FR PIÈCES

1. Poignée
2. Capote (C)
3. Dossier
4. Repose-jambes
5. Repose-pieds
6. Roue avant (B)
7. Roue arrière
8. Panier
9. Support porte-gobelet
10. Rabat de fenêtre de capote
11. Bouton principal de dégagement du mécanisme de pliage
12. Mécanisme de pliage secondaire
13. Fixation du harnais
14. Sangle de siège inclinable
15. Pédale de frein
16. Poignée
17. Verrouillage automatique
18. Verrouillage roues pivotantes
19. Loquet de verrouillage automatique
20. Boucle de fixation pour jouet

ES PIEZAS

1. Asa antideslizante
2. Capota (C)
3. Respaldo
4. Reposapiernas
5. Reposapiés
6. Rueda delantera (B)
7. Rueda trasera
8. Cesta
9. Soporte para portavasos
10. Tapa de la ventana de la capota
11. Dispositivo primario de liberación de plegado
12. Dispositivo de secundario de liberación de plegado
13. Agarradera del arnés
14. Tira de inclinación del asiento
15. Pedal de freno
16. Asa para llevar
17. Bloqueo automático
18. Bloqueo de giro
19. Seguro de bloqueo automático
20. Aro para colocar juguetes



DE TEILE

1. Handgriff
2. Verdeck (C)
3. Rückenlehne
4. Beinauflage
5. Fußauflage
6. Vorderrad (B)
7. Hinterrad
8. Korb
9. Tassenhalter
10. Verdeckfenster-Abdeckung
11. Primäre Klappentriegelung - Hebel
12. Sekundäre Klappentriegelung - Drehverschluss
13. Gurtöse
14. Sitzverstellungsriemen
15. Bremspedal
16. Tragegriff
17. Automatische Verriegelung
18. Schwenkverriegelung
19. Haken der automatischen Verriegelung
20. Spielzeugbefestigungsschlaufe

IT COMPONENTI

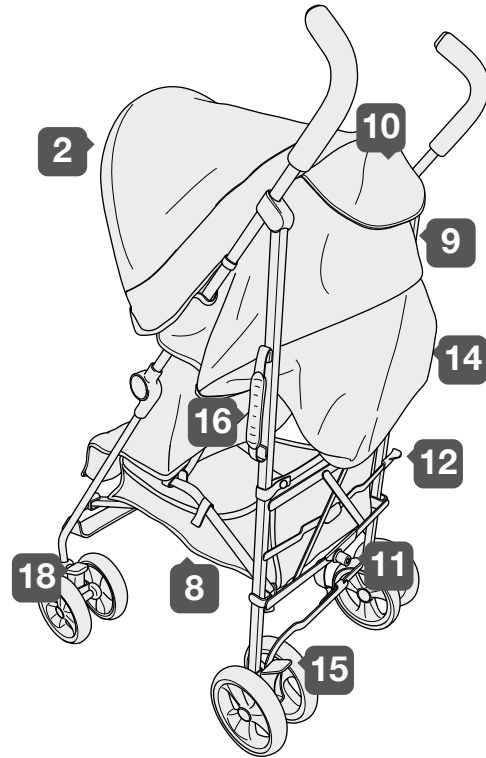
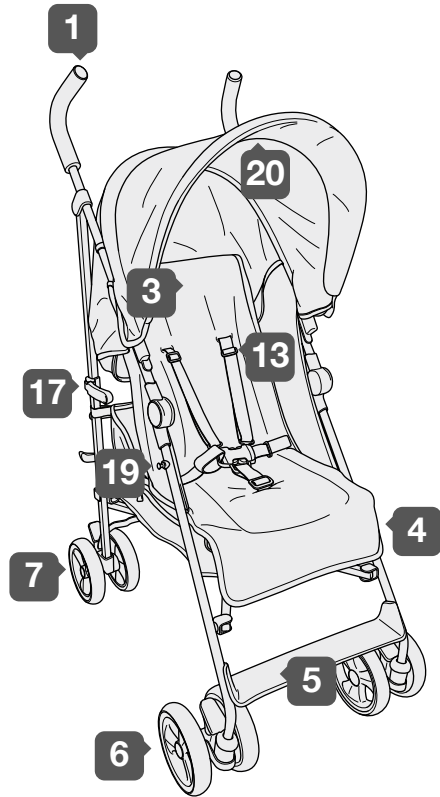
1. Impugnatura
2. Capottina (C)
3. Schienale
4. Poggiagambe
5. Poggiapiedi
6. Ruota anteriore (B)
7. Ruota posteriore
8. Cestino
9. Struttura porta-tazza
10. Protezione finestra capottina
11. Dispositivo di rilascio primario per ripiegare il prodotto
12. Dispositivo secondario per ripiegare il prodotto
13. Aletta dell'imbracatura
14. Fascia per inclinazione seggiolino
15. Pedale del freno
16. Maniglia per il trasporto
17. Autoblocco
18. Blocco ruote girevoli
19. Gancio autoblocco
20. Anello di aggancio gioco

NL ONDERDELEN

1. Handgreep
2. Kap (C)
3. Rugleuning
4. Beensteun
5. Voetensteun
6. Voorwiel (B)
7. Achterwiel
8. Mandje
9. Bevestiging bekerhouder
10. Afdekking kijkvenster
11. Primaire trekker om wagen op te vouwen
12. Secundaire wagen op te vouwen
13. Gordelaansluiting
14. Riem zittingglooiing
15. Rempedaal
16. Draaghengsel
17. Autom. vergrendeling
18. Draaivergrendeling
19. Pal autom. vergrendeling
20. Bevestigingslus voor speeltje

TR PARÇALAR

1. Tutma yeri
2. Başlık (C)
3. Koltuk Arkalığı
4. Bacak Dayanağı
5. Ayak Dayanağı
6. Ön Teker (B)
7. Arka Teker
8. Sepet
9. Kap Tutma Yuvası
10. Başlık Penceresinin Kılıfı
11. Birinci Katlama Serbest Bırakma Tetiği
12. İkinci Katlama Serbest Bırakma için Tetik
13. Kemer Mapası
14. Koltuk Eğim Kayışı
15. Fren Pedalı
16. Taşıma Kulpu
17. Otomatik Kilit
18. Döner Kilit
19. Otomatik Kilit Mandalı
20. Oyuncak Ekleme Halkası



SE DELAR

1. Handtag
2. Sufflett (C)
3. Ryggstöd
4. Benstöd
5. Fotstöd
6. Framhjul (B)
7. Bakhjul
8. Korg
9. Fäste för mugghållare
10. Överdrag för sufflettffönster
11. Primär utlösare för hopfällning
12. Sekundär rotationsanordning för hopfällning
13. Selens fäste
14. Rem för lutning av ryggstöd
15. Bromspedal
16. Bårhandtag
17. Automatiskt lås
18. Vridbart lås
19. Automatisk låsspärr
20. Leksaksögla

NO DELER

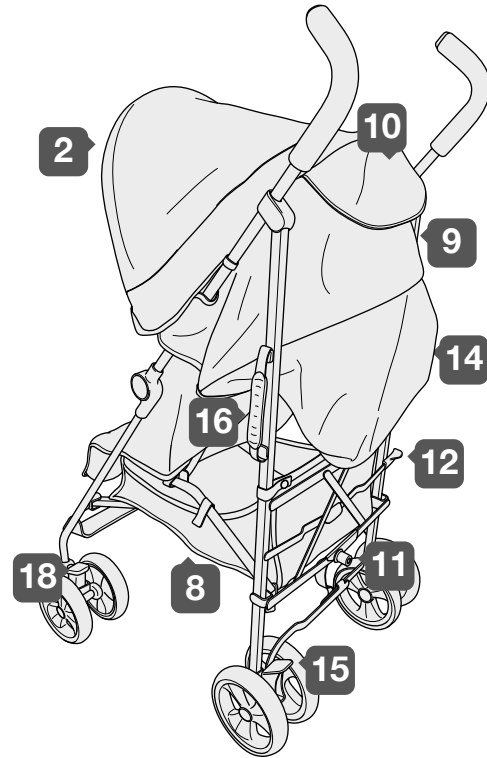
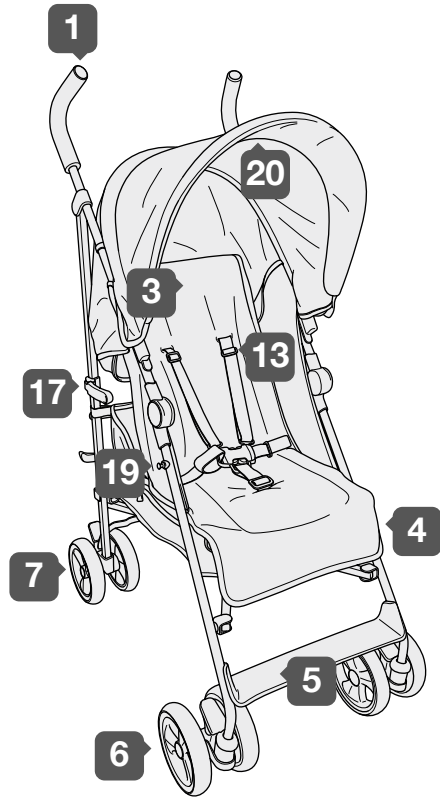
1. Håndtak
2. Kalesje (C)
3. Ryggstøtte
4. Benstøtte
5. Fotskammel
6. Forhjul (B)
7. Bakhjul
8. Kurv
9. Feste for koppholder
10. Deksel for kalesjevindu
11. Utløser for primærsammenlegging
12. Knott for sekundærsammenlegging
13. Selefeste
14. Stillingsrem for ryggstøtte
15. Bremsepedal
16. Bærehåndtak
17. Autolås
18. Roteringslås
19. Autolåsfeste
20. Løkke for lekefeste

FI OSAT

1. Kahva
2. Kuomu (C)
3. Selkätuki
4. Reisituki
5. Jalkatuki
6. Etupyörä (B)
7. Takapyörä
8. Kori
9. Kuppitelineen kiinnike
10. Kuomuikkunan kansi
11. Ensijaisen taiton vapautusvipu
12. Toissijaisen taiton vapautuskiertovipu
13. Valjaiden kahva
14. Selkätuen laskuhinna
15. Jarrupoljin
16. Kantokahva
17. Automaattinen lukitus
18. Haruslukko
19. Automaattinen lukitusosalpa
20. Lelun kiinnityssolki

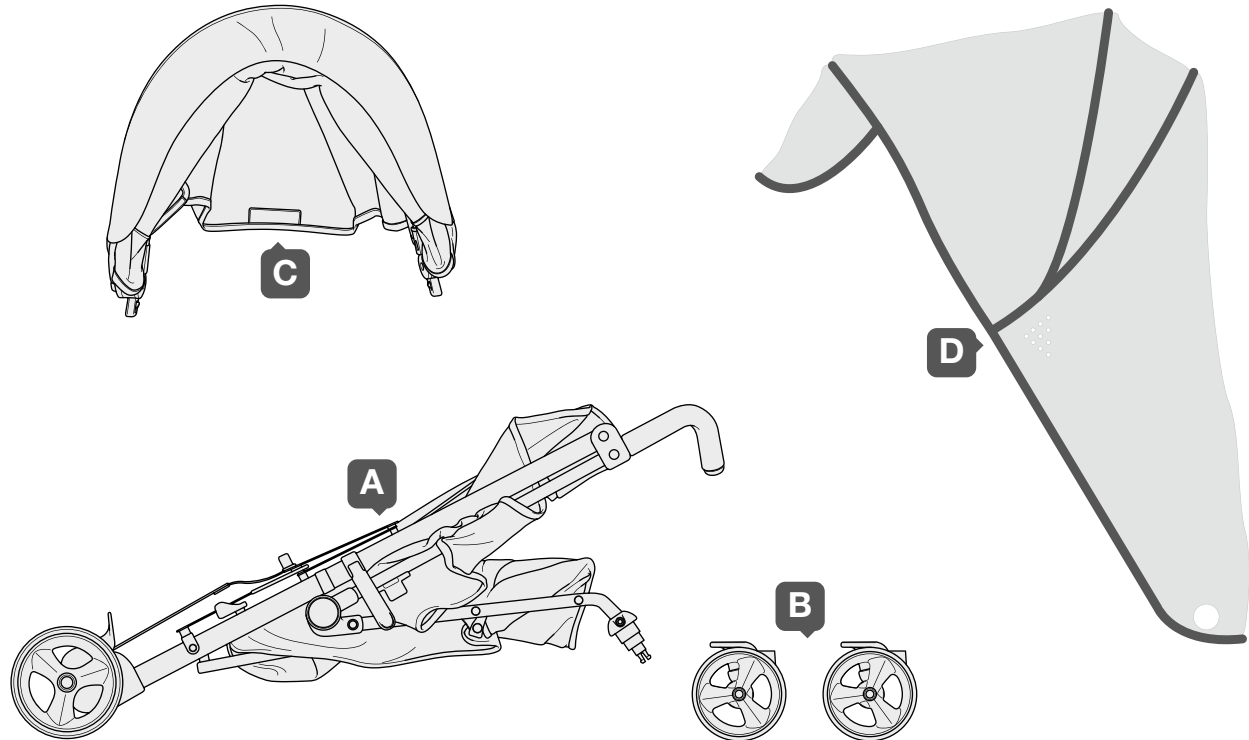
DK DELE

1. Styrgreb
2. Kaleche (C)
3. Ryggstøtte
4. Benstøtte
5. Fodstøtte
6. Forhjul (B)
7. Baghjul
8. Kurv
9. Beslag til koppholder
10. Tildækning af vindue i kalechen
11. Primær udløser til sammenklapning
12. Sekundær drejning til sammenklapning
13. Øsken til seler
14. Strop til at rejse ryglænet
15. Bremsepedal
16. Bærehåndtag
17. Autolås
18. Drejelås
19. Autolåsgreb
20. Løkke til legetøj



What's in the box

Contenu de la boîte	Qué hay en la caja	Kartoninhalt	Cosa contiene l'unità	Inhoud van de doos
Kutudakiler	Vad finns i lådan	Dette følger med i esken	Laatikon sisältö	Hvad der er i æsken



Design may vary from illustration

Sa conception peut différer des illustrations

El diseño puede variar con respecto al de la ilustración

Design kann von der Abbildung abweichen

Il design può essere diverso da quello riportato nell'immagine

Het design kan van de afbeelding afwijken

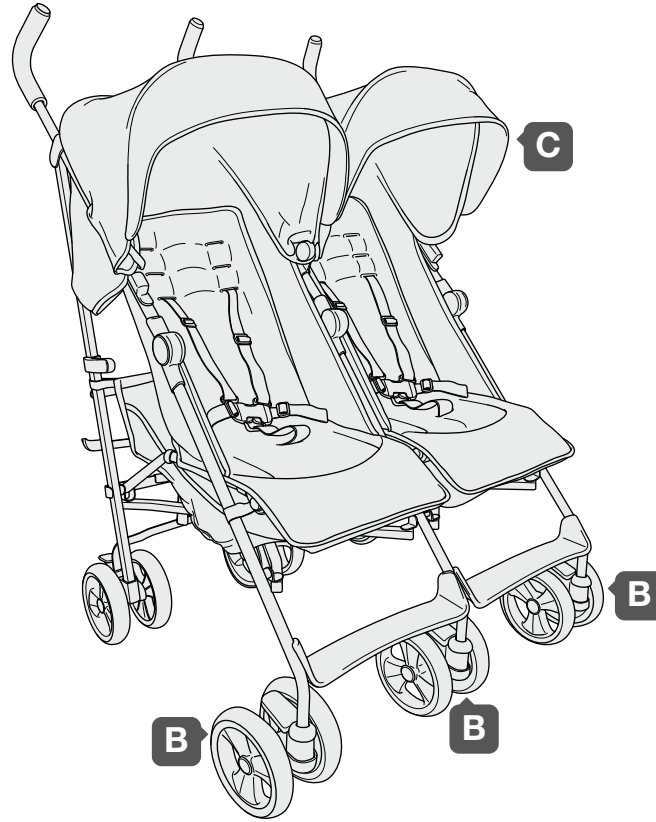
Tasarun őrnekten fərqlilik gősterebilir

Utformningen kan skilja sig från bilden

Fattisk design kan avvike fra illustrasjonen

Tuotteen suunnittelu voi olla erilaisten kuin kuvissa

Designet kan afvige fra illustrationen



Fitting the front wheels

Installation des roues avant

Colocar l
as ruedas delanteras

Anbringen der Vorderräder

Come installare
le ruote anteriori

Voorwielen plaatsen

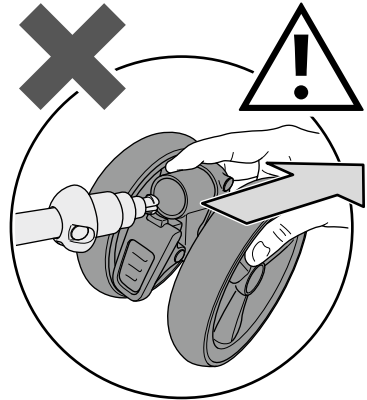
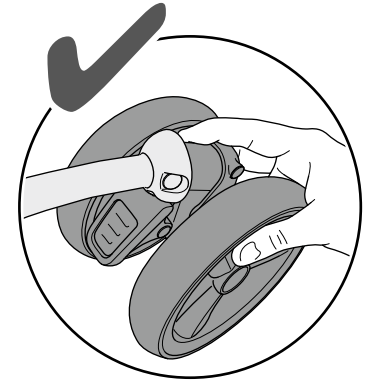
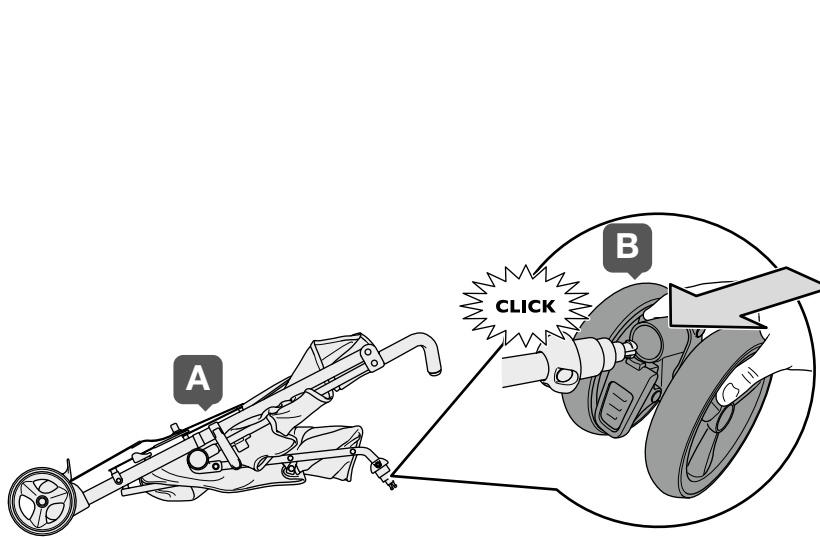
Ön tekerleklerin takılması

Montera framhjulen

Feste forhjulene

Etupyörien asettaminen

Montering af forhjulene



Opening the pushchair

Dépliage de la poussette

Abrir la silla de paseo

Öffnen des Kinderwagens

Come aprire il passeggino

Wandelwagen uitklappen

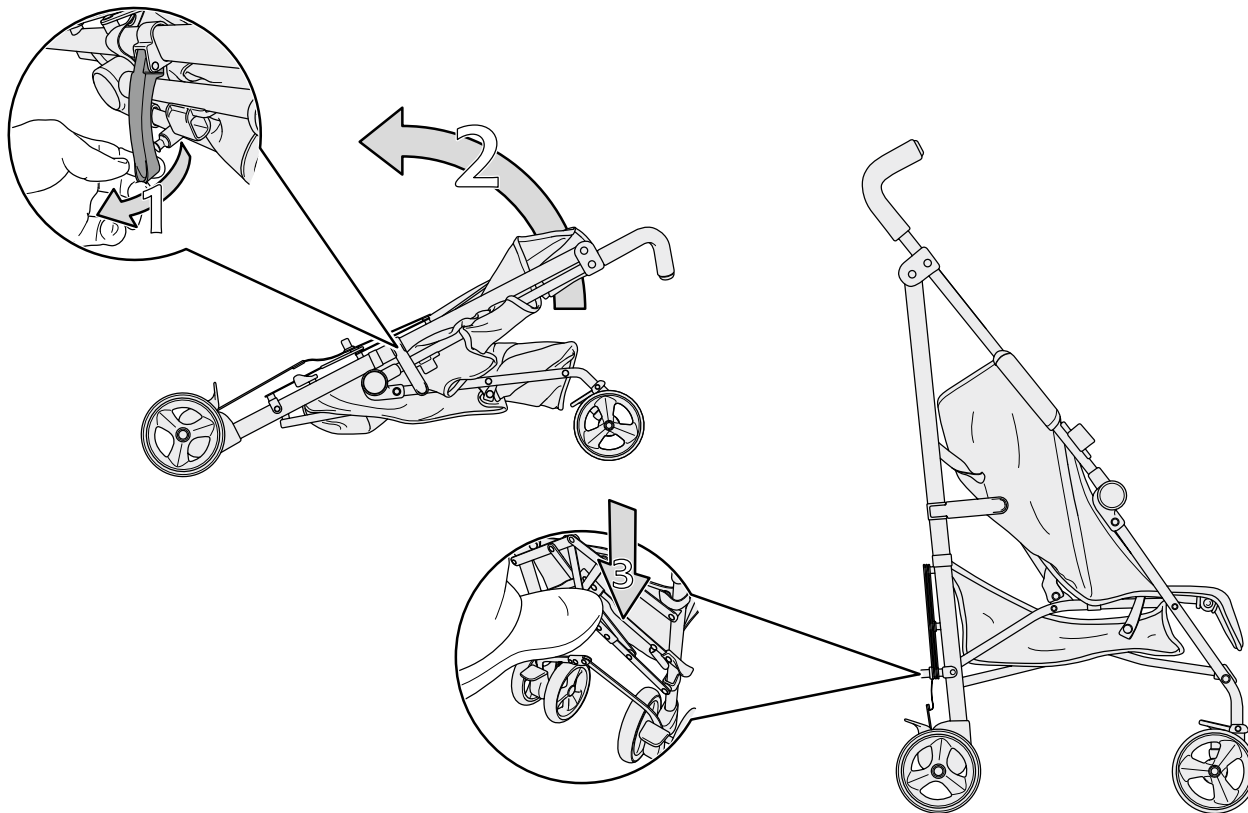
Bebek arabası açılması

Öppna sittvagn

Äpne sportsvognen

Lastenrattaiden avaaminen

Åbning af klapvogn



Fitting the hood

Installation de la capote

Colocar la capota

Anbringen des Verdecks

Come installare la copertura

Kap plaatsen

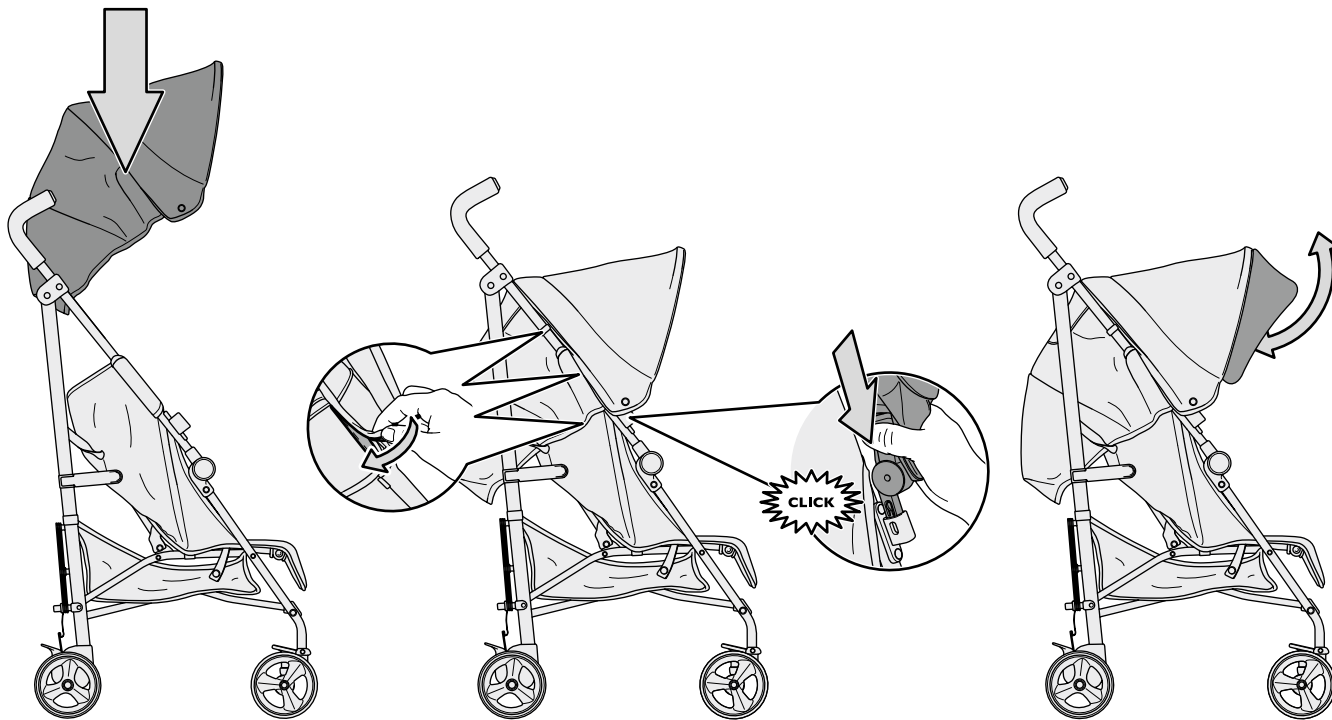
Başlığın takılması

Montera suffletten

Feste kalesjen

Kuomun asettaminen

Montering af kalechen



Using the brakes

Utilisation des freins

Utilizar los frenos

Verwendung der Bremsen

Come usare i freni

Gebruik rem

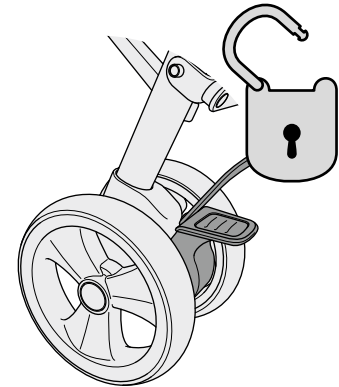
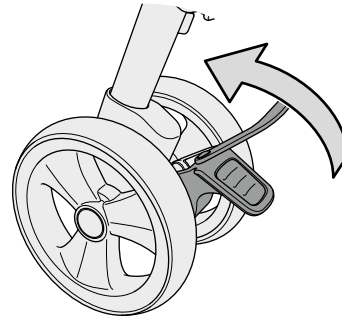
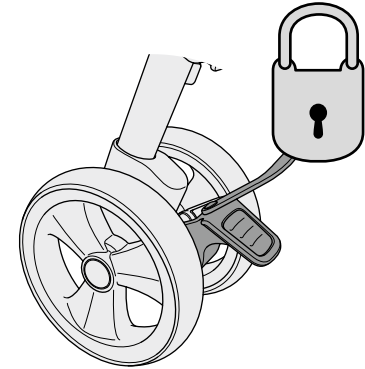
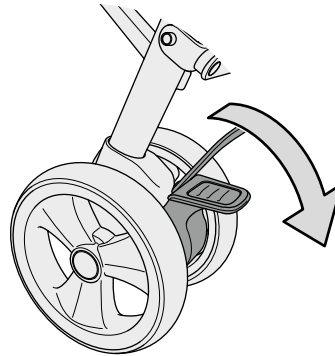
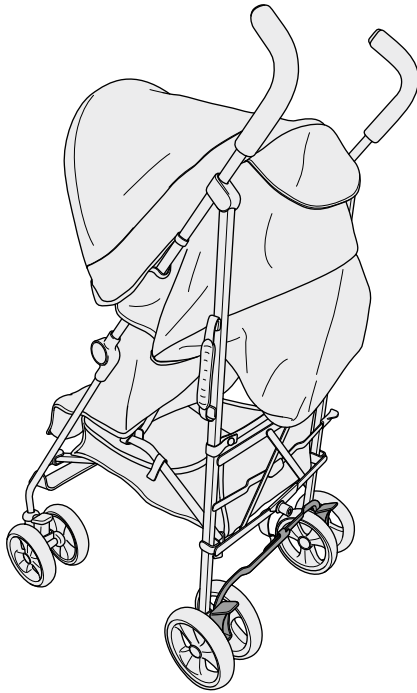
Frenlerin kullanımı

Använda bromsen

Bremsebruk

Jarrujen käyttö

Brug af bremserne



Adjusting the leg rest

Ajustement du repose-pied

Ajustar el reposapiernas

Einstellung der Beinauflage

Come regolare
l'appoggio per le gambe

Voetensteun verstellen

Ayak desteğinin ayarlanması

Justera benstödet

Justere benstötten

Reisituen säätö

Justering af benstötten



Adjusting the backrest

Ajustement du dossier

Ajustar el respaldo

Einstellung der Rückenlehne

Come regolare lo schienale

Rugleuning verstellen

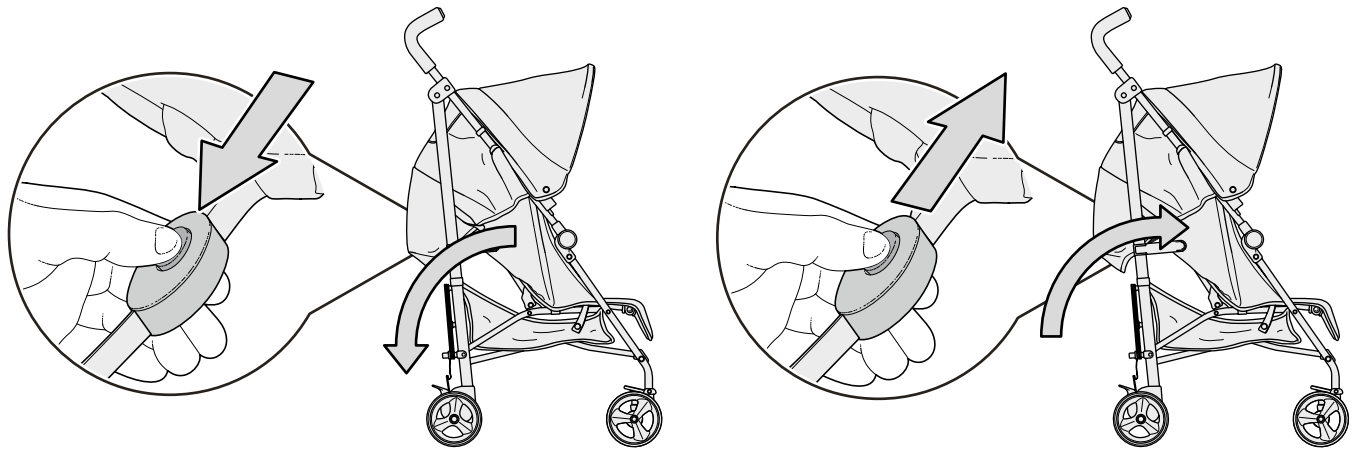
Koltuk arkalığının ayarlanması

Justera ryggstödet

Justere ryggstøtten

Selkätuen säätö

Justering af rygstøtten



Using the harness

Utilisation du harnais

Utilizar el arnés

Verwendung des Geschirrs

Come usare l'imbracatura

Gebruik gordel

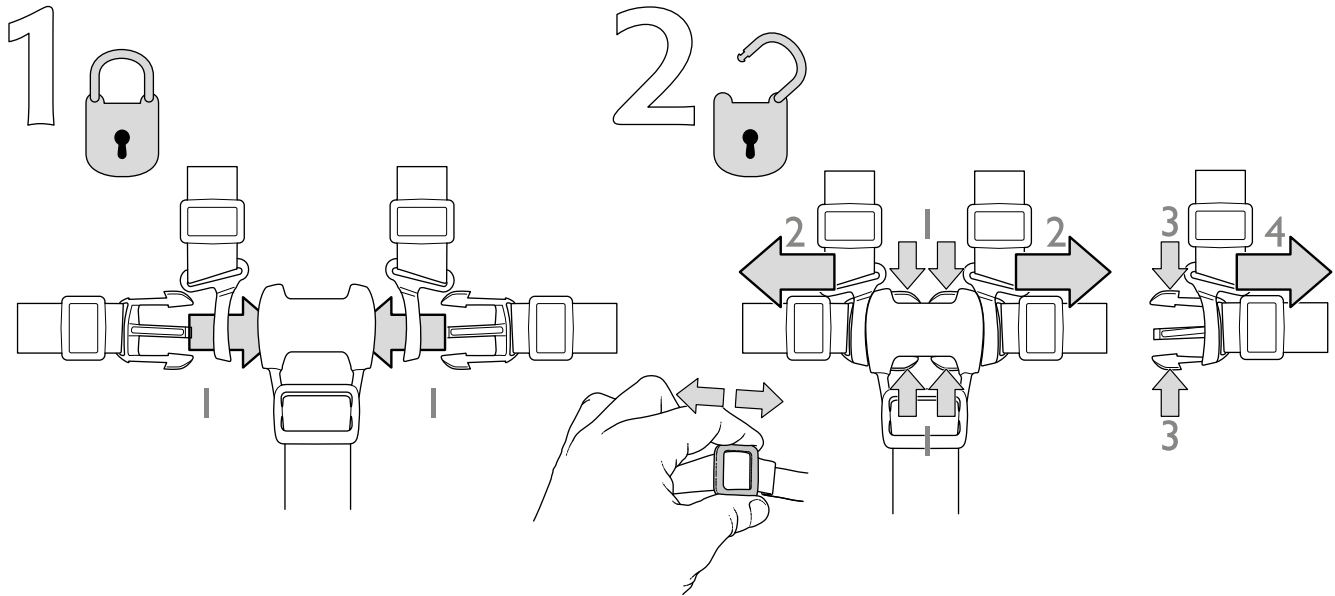
Kemerlerin kullanımı

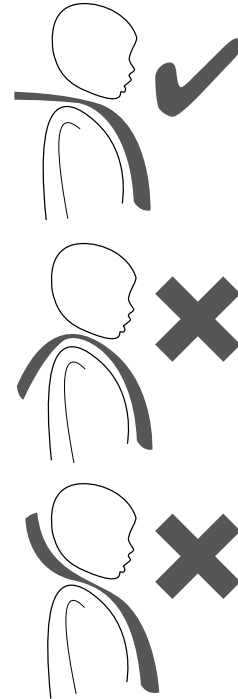
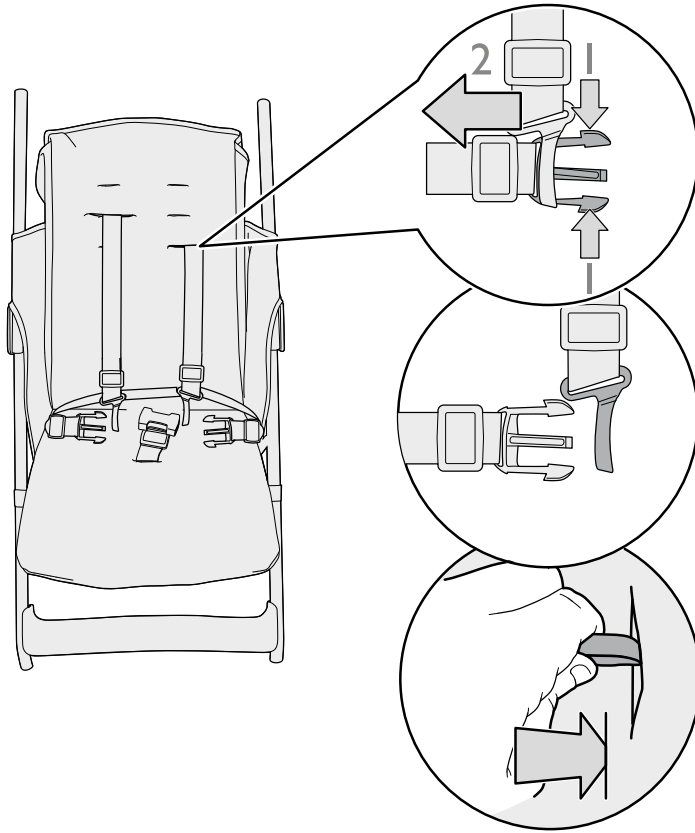
Använda selen

Selebruk

Valjaiden käyttö

Brug af selen





Using the swivel wheels

Utilisation des
roues pivotantes

Utilizar las ruedas giratorias

Verwendung der Drehräder

Come usare le ruote girevoli

Gebruik zwenkwielen

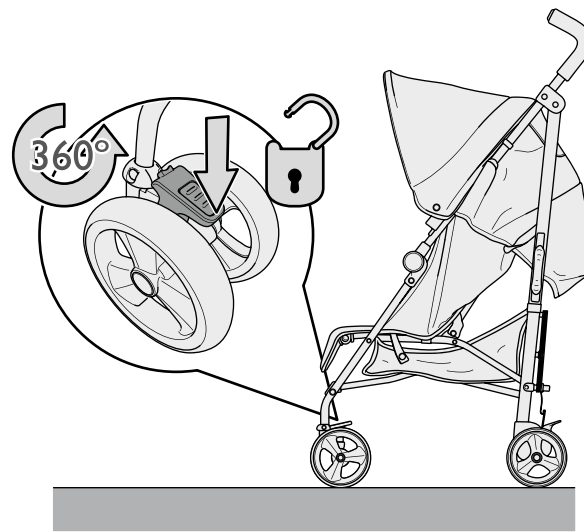
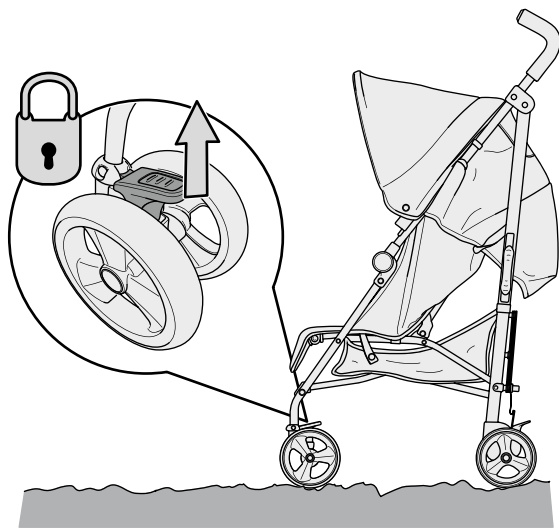
Döner tekerleklerin kullanımı

Använda svänghjulen

Bruk av roterende hjul

Kääntyvien pyörien käyttö

Brug af drejehjulene



Fitting the raincover

Installation de
l'habillage de pluie

Colocar la cubierta
para lluvia

Anbringen
der Regenabdeckung

Come installare
la copertura per la pioggia

Regenscherm plaatsen

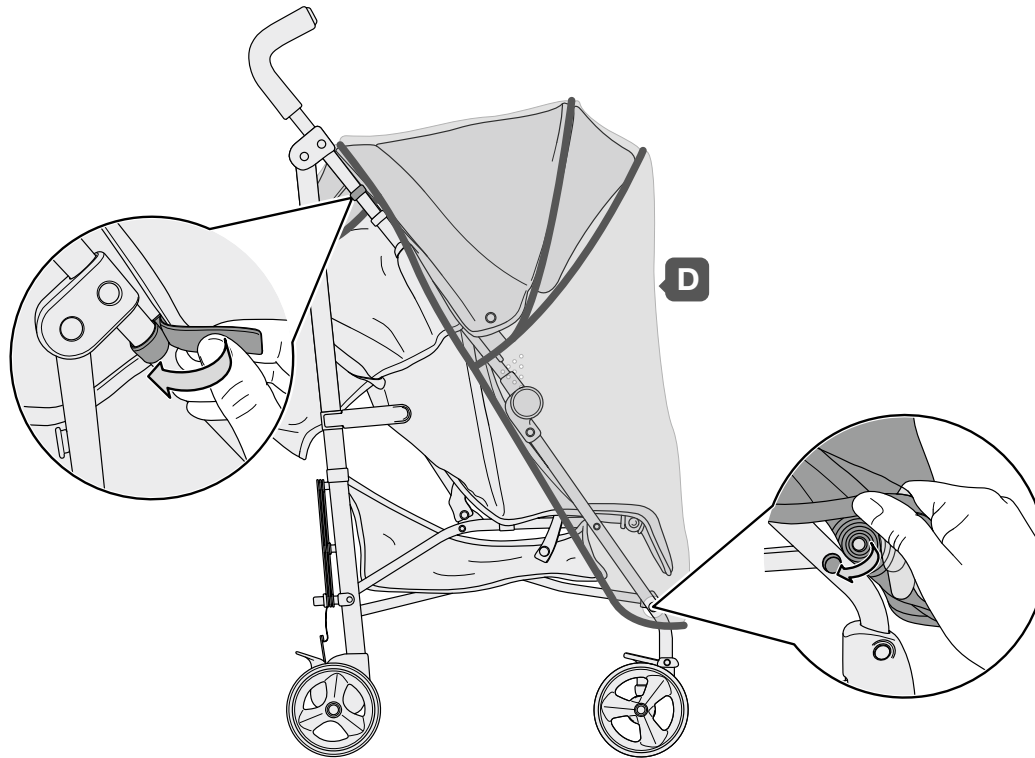
Yağmurluğun takılması

Montera regnskyddet

Feste regntrekket

Sadesuojan asettaminen

Montering af regnslaget



Folding the pushchair

Pliage du poussette

Plegar la silla de paseo

Zusammenklappen
des Kinderwagens

Come piegare passeggino

De wandelwagen opvouwen

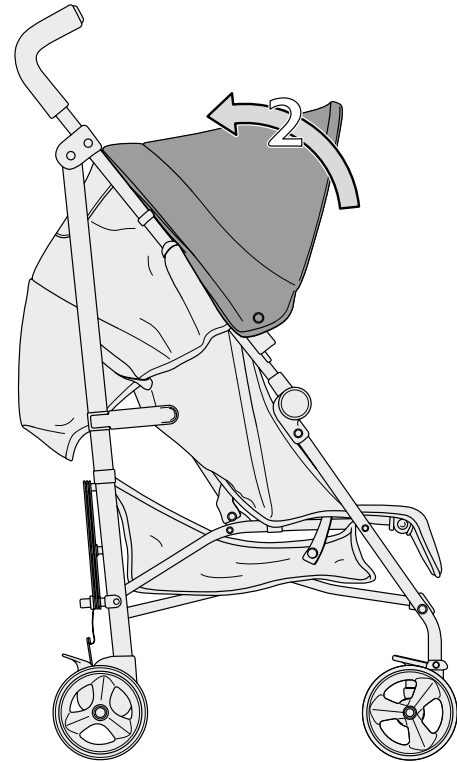
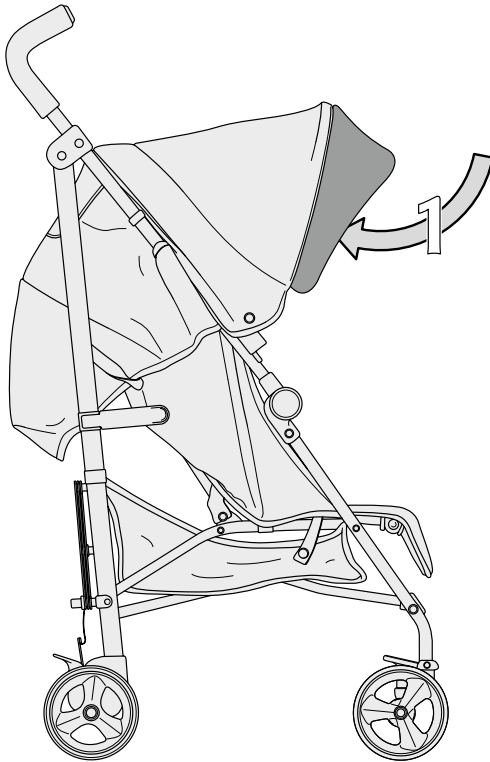
Bebek araba katlanması

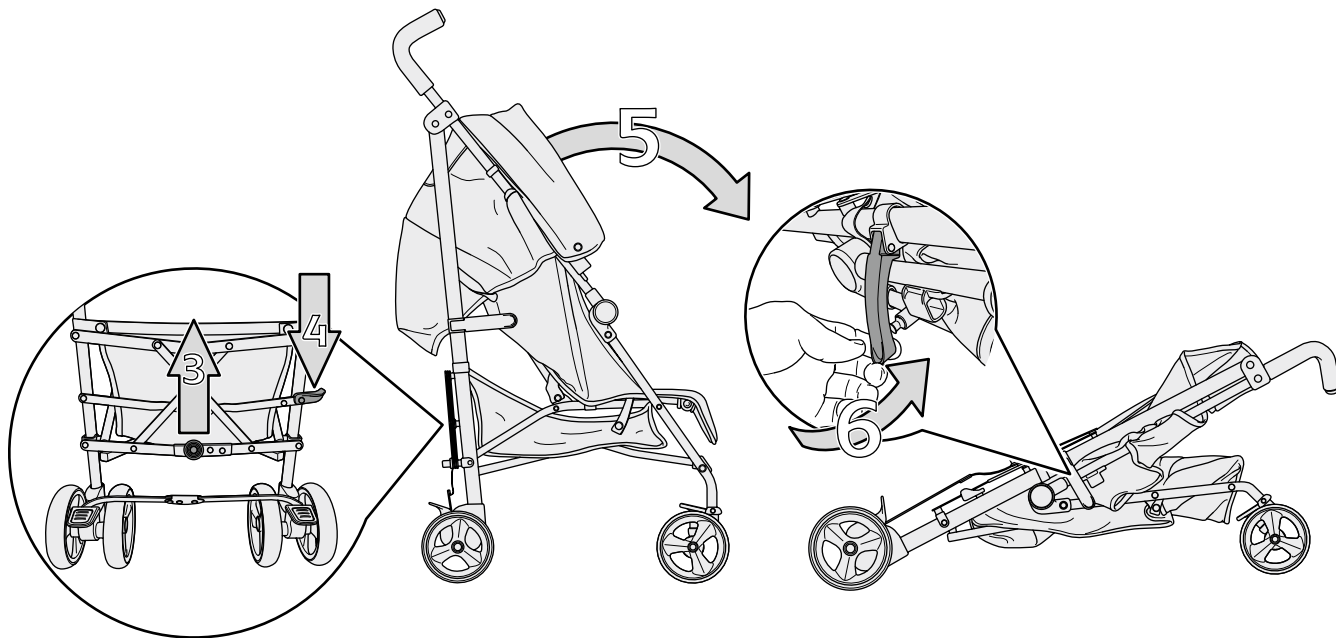
Fälla ihop sittvagnen

Legge sammen
sportsvognen

Lastenrattaiden taittaminen

Sammenklapning
af klappvogn





Fitting the accessories — May be sold separately

Monter les accessoires —
Peut être vendu séparément

Instalación de los accesorios
— Se puede vender
por separado

Installierung der Zubehöre
— Separat erhältlich

Installazione del pacchetto
accessorio — Può essere
venduto separatamente

Het installeren van
de gehechtheid — Wordt
mogelijk los verkocht

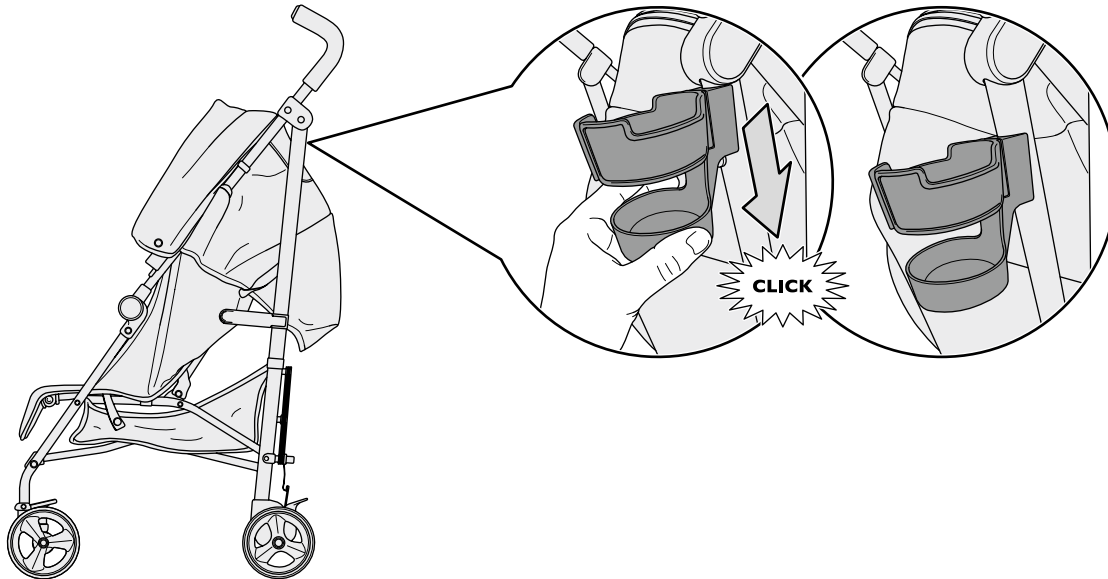
Aksesuarların takılması
— Ayrı olarak satılabilir

Montera tillbehör
— Kan säljas separat

Feste tilbehøret
— Dette kan selges separat

Lisätarvikkeiden asettaminen
— Voidaan myydä erikseen

Montering af tilbehør
— Sælges muligvis separat



Fitting the accessories – May be sold separately

Monter les accessoires –
Peut être vendu séparément

Instalación de los accesorios
– Se puede vender
por separado

Installierung der Zubehöre
– Separat erhältlich

Installazione del pacchetto
accessorio – Può essere
venduto separatamente

Het installeren van
de gehechtheid – Wordt
mogelijk los verkocht

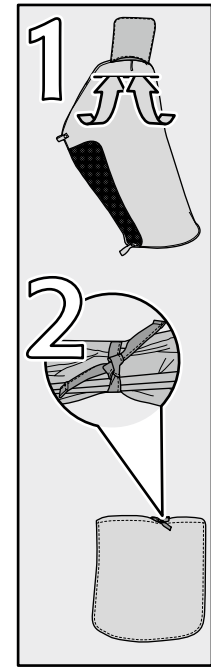
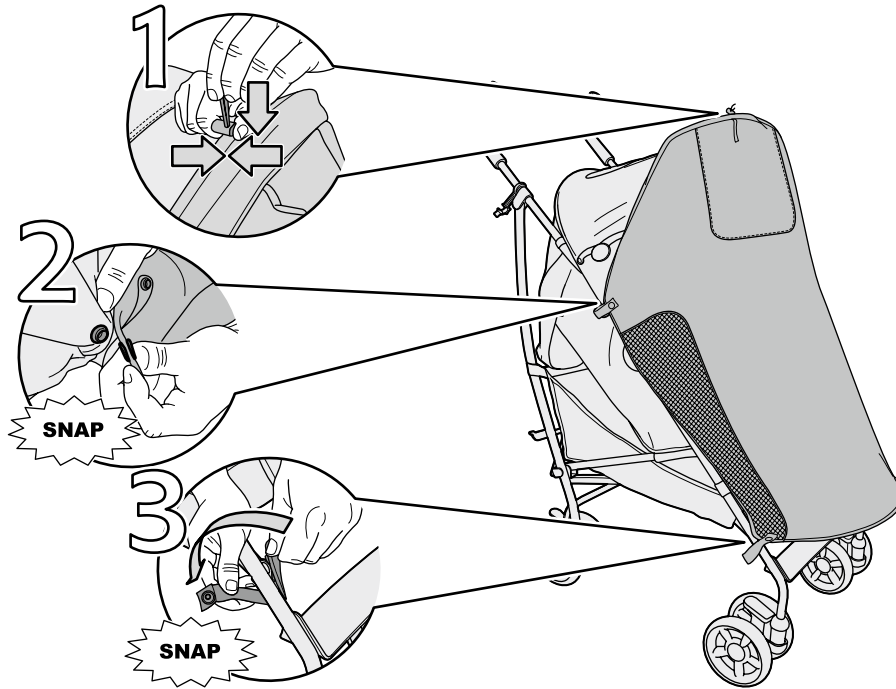
Aksesuarların takılması
– Ayrı olarak satılabilir

Montera tillbehör
– Kan säljas separat

Feste tilbehøret
– Dette kan selges separat

Lisätarvikkeiden asettaminen
– Voidaan myydä erikseen

Montering af tilbehør
– Sælges muligvis separat



Fitting a Footmuff — May be sold separately

Installation d'une chancelière
— Peut être vendu
séparément

Colocar la cubierta protectora
para las piernas — Se puede
vender por separado

Anbringen eines Fußsacks
— Separat erhältlich

Come installare un manicotto
per i piedi — Può essere
venduto separatamente

Een voetenzak plaatsen —
Wordt mogelijk los verkocht

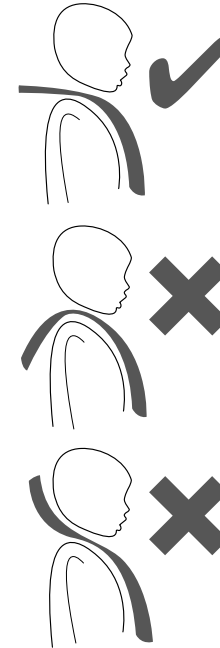
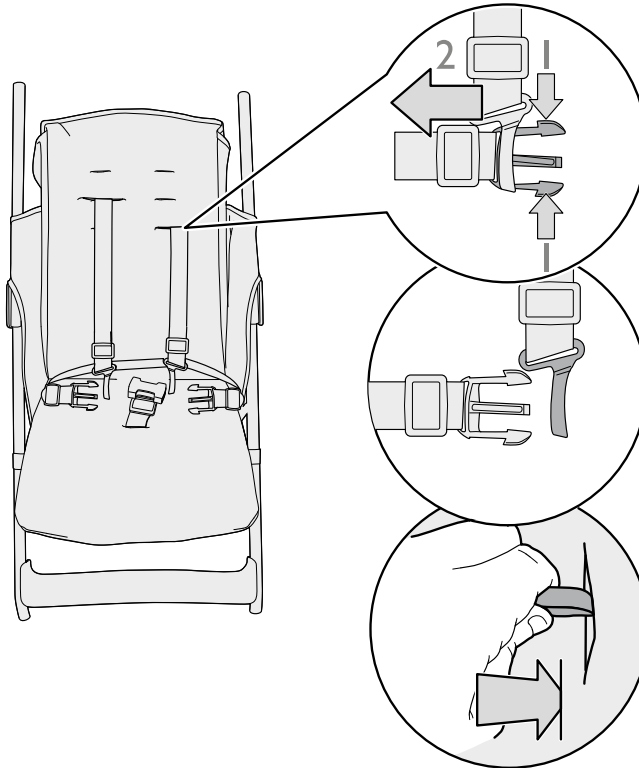
Ayak örtüsünün takılması
— Ayrı olarak satılabilir

Montera en åkpåse
— Kan säljas separat

Feste kjørepose
— Dette kan selges separat

Lämpöpussin asettaminen
— Voidaan myydä erikseen

Montering af en fodpose
— Sælges muligvis separat



CARE AND MAINTENANCE

- A pushchair has many moving parts, and surfaces which move against each other, over time these surfaces can become dry or even attract dirt or dust. By simply cleaning your pushchair chassis on a regular basis and lightly spraying the moving parts with a silicon spray your pushchair will fold and push better for longer.
- Different environments can present different challenges to your pushchair, a visit to the beach can increase salt corrosion to parts, but so too can a wet or snowy day, so again by cleaning and lubricating your pushchair you can help fight the effects of the environment on your pushchair.
- When a pushchair is in use, with all its locking mechanisms in place, its a solid rigid item designed for carrying your child. However, when folded its the exact opposite, impacts can knock it out of alignment, or putting things on top of it could twist it out of shape, so we recommend taking a little more care with it when folded for storage.
- Hanging bags on the handles of the pushchair not only creates a risk of tipping, but it can also cause excessive and uneven wear, as weight here causes the chassis to twist as handles are not designed to be a load bearing part.
- Just as with extra weight in the basket, or bags on handles, the use of a buggy-board reduces the life of your product by increasing the weight on the product, but by also putting weight and strain onto parts in a direction they were not designed to experience. Consequently use of these products invalidates the warranty on pushchairs.
- Fabric care: All the Mamas & Papas pushchairs fabrics are shower resistant. Should your pushchair become wet, do not fold the hood or apron when you take it inside. Always allow the fabrics to dry naturally away from strong heat sources such as fires, radiators and out of direct sunlight.
- Whilst fabrics are carefully selected and tested, washing, wear and normal exposure to bright sunlight may cause their colour to change.
- The exposed edges of fabrics are often the first to wear and fray, remember this when storing or transporting your pushchair and accessories.
- Light soiling to the pushchair can be removed with a damp sponge and a mild detergent. The fabric cover can be sponged clean using a mild detergent if necessary.

ENTRETIEN ET MAINTENANCE

- Une poussette comporte de nombreuses pièces mobiles et des surfaces qui se frottent les unes contre les autres. A la longue, ces surfaces peuvent s'assécher, voire même attirer les saletés ou la poussière. Il suffit de nettoyer régulièrement le châssis de la poussette et d'en enduire légèrement les pièces mobiles à l'aide d'un pulvérisateur de silicone pour faire en sorte que la poussette se plie et roule mieux pendant plus longtemps.
- Chaque environnement présente ses difficultés propres : une visite à la plage peut accroître le risque de corrosion au sel des pièces, mais il peut en aller de même par temps de pluie ou de neige. Ici encore, il convient de nettoyer et de lubrifier régulièrement la poussette pour combattre les effets que l'environnement peut avoir sur la poussette.
- Lorsqu'une poussette est en cours d'utilisation avec tous ses mécanismes de verrouillage en place, elle forme un appareil rigide et solide qui est conçu pour transporter votre enfant. En revanche, une fois pliée, elle perd toute cette rigidité : un impact risque de voiler son alignement, poser des choses par-dessus risque de la tordre. C'est pour cette raison que nous recommandons d'être particulièrement vigilant pour son rangement une fois qu'elle est repliée.
- Accrocher des sacs sur les poignées de la poussette accroît non seulement le risque de basculement, mais cela présente aussi un risque d'usure excessive et irrégulière : cette surcharge peut en effet tordre le châssis car les poignées ne sont pas conçues pour pouvoir supporter des charges.
- Tout ajout pondéral a pour effet de réduire la durée de vie de la poussette, qu'il s'agisse de transporter des provisions dans le panier ou dans des sacs accrochés aux poignées. Il en va de même en cas d'utilisation d'une planche à roulettes de poussette, qui a aussi pour effet d'exercer des charges et des contraintes supplémentaires sur des pièces dans un sens autre que celui visé à l'origine. Par conséquent, l'utilisation de ces produits a pour effet d'annuler la garantie sur les poussettes.
- Entretien des tissus : Tous les tissus des poussettes Mamas & Papas sont imperméables. Si votre poussette est mouillée, ne repliez pas immédiatement l'habillement de pluie ou le tablier. Laissez toujours sécher le tissu naturellement, en évitant l'exposition à des sources de forte chaleur comme le feu, les radiateurs ou le plein soleil.
- En dépit d'une sélection et de tests rigoureux, le lavage, l'usure et une exposition normale à la lumière du soleil peuvent causer une détérioration des couleurs du tissu.
- Les angles exposés de la housse en tissu sont généralement les premiers à présenter des signes d'usure, aussi, manipulez la poussette et les accessoires en conséquence lors du rangement ou du transport.
- Les salissures légères peuvent être ôtées à l'aide d'une éponge humide et d'un détergent doux. La housse en tissu peut être nettoyée à l'aide d'une éponge imbibée d'un détergent doux si nécessaire.

CUIDADO Y MANTENIMIENTO

- Una silla de paseo posee gran cantidad de piezas móviles y superficies que se desplazan en contacto con otras; con el tiempo, estas superficies pueden researse o atraer polvo o suciedad. Si limpia el chasis de su silla de paseo con frecuencia y rocía ligeramente aerosol de silicio sobre las piezas móviles, podrá plegar y empujar su silla de paseo con mayor facilidad durante más tiempo.
 - Los diversos entornos pueden plantear retos diferentes a su silla de paseo; un paseo por la playa puede aumentar la corrosión salina que sufren las piezas, pero esto también puede suceder en un día lluvioso o de nieve. Una vez más, si limpia y lubrica su silla de paseo, puede ayudar a combatir los efectos que ésta sufre por causa del entorno.
 - Cuando la silla de paseo se encuentra en uso, con todos sus mecanismos de inmovilización accionados, constituye un artículo rígido y sólido diseñado para transportar a su hijo. Sin embargo, cuando se pliega, adquiere las características opuestas: los golpes pueden alterar su alineación o la ubicación de objetos sobre ella puede deformarla, por tanto recomendamos tener un poco más de cuidado cuando está plegada para ser guardada.
 - Si se cuelgan bolsos de los mangos de la silla de paseo, no sólo se corre el riesgo de que ésta se vuelque, sino que además se puede provocar un desgaste excesivo y desigual, puesto que el peso aplicado hace que el chasis se tuerza debido a que los mangos no han sido diseñados para soportar cargas.
 - Al igual que sucede al colocar peso adicional en la cesta o bolsos en los mangos, el uso de un patinete reduce la vida útil del producto al aumentar el peso que éste debe soportar y al añadir peso y tensión sobre piezas en una dirección en la cual no han sido diseñadas para soportarlos. Por consiguiente, la utilización de estos artículos invalida la garantía de las sillas de paseo.
 - Cuidados del tejido: todos los tejidos con los que están fabricadas las sillas de paseo de Mamas & Papas son resistentes al agua. En caso de que se moje la silla de paseo, no doble la capota ni la cubierta cuando la guarde. Deje siempre que el tejido se seque de forma natural lejos de fuentes de calor como estufas, radiadores o la luz del sol.
 - Aunque los tejidos han sido seleccionados con sumo cuidado y analizados, el lavarlos, utilizarlos y la exposición normal a la luz solar puede hacer que se altere su color.
 - Los bordes expuestos de las cubiertas de tejido son normalmente los primeros en desgastarse y deshilacharse, recuérdelo al guardar o transportar la silla de paseo y sus accesorios.
 - La suciedad superficial de la silla de paseo se puede limpiar con una esponja húmeda y un detergente suave. La funda de tejido se puede limpiar con una esponja utilizando un detergente suave en caso necesario.
-

- Ein Kinderwagen besteht aus vielen beweglichen Teilen und Oberflächen, die sich gegeneinander bewegen; diese können mit der Zeit austrocknen und Staub oder Schmutz anziehen. Wenn Sie das Gestell Ihres Kinderwagens regelmäßig reinigen und die beweglichen Teile mit einem Silikonspray leicht einsprühen, bleibt Ihr Kinderwagen längere Zeit funktionstüchtig und lässt sich leichter zusammenklappen und schieben.
 - Unterschiedliche Umgebungen stellen unterschiedliche Anforderungen an Ihren Kinderwagen. Ein Strandbesuch kann z. B. die Korrosion von Teilen des Kinderwagens salzbedingt beschleunigen, aber auch Regentage und Schneefall können dies bewirken. Doch wenn Sie Ihren Kinderwagen immer wieder reinigen und ölen, können Sie schädliche Umwelteinflüsse auf Ihren Kinderwagen eindämmen.
 - Wenn der Kinderwagen in Gebrauch ist und alle Verriegelungsmechanismen eingerastet sind, bildet er ein starres, massives Gestell, das Ihr Kind tragen kann. Im zusammengefalteten Zustand ist das genaue Gegenteil der Fall. Stöße können dazu führen, dass Teile sich gegeneinander verschieben, oder wenn Gegenstände auf den Kinderwagen gelegt werden, kann er sich verbiegen. Deshalb empfehlen wir Ihnen, den Kinderwagen besonders sorgfältig zu behandeln, wenn Sie ihn zusammenfalten und verstauen.
 - Wenn Sie Taschen an die Handgriffe des Kinderwagens hängen, besteht nicht nur die Gefahr, dass der Kinderwagen umkippt, sondern es entsteht auch eine übermäßige und ungleiche Abnutzung, da sich das Gestell durch das Gewicht an den Handgriffen verbiegt. Die Handgriffe sind nicht als lasttragende Teile konstruiert.
 - Die Montage eines Buggyboards verkürzt die Lebensdauer Ihres Produkts ebenso wie zusätzliches Gewicht im Korb oder Taschen an den Handgriffen. Dadurch erhöht sich das Gewicht, das auf dem Kinderwagen lastet, und die Teile werden in einer Weise belastet und beansprucht, für die sie nicht ausgelegt sind. Deshalb erlischt beim Gebrauch solcher Produkte die für den Kinderwagen geltende Produktgarantie.
 - Pflege des Gewebes: Alle Kinderwagen-Gewebe von Mamas & Papas bieten einen ausreichenden Regenschutz. Falls Ihr Kinderwagen nass wird, sollten Sie das Verdeck oder die Abdeckung nicht falten, wenn Sie sie mit ins Haus nehmen. Lassen Sie die Gewebe immer selbstständig und ohne starke Wärmequellen – wie zum Beispiel offenes Feuer, Heizstrahler oder direktes Sonnenlicht – trocknen.
 - Obgleich die Gewebe sorgfältig ausgewählt und getestet wurden, können Farbänderungen durch Waschen, Verschleiß und die normale Einwirkung durch helles Sonnenlicht auftreten.
 - Verschleiß und Ausfransungen treten in der Regel zuerst an den freiliegenden Kanten der Gewebeabdeckungen auf; denken Sie daran, wenn Sie Ihren Kinderwagen und das Zubehör aufbewahren oder transportieren.
 - Leichte Verschmutzungen am Kinderwagen können mit einem feuchten Schwamm und einem milden Reinigungsmittel entfernt werden. Die Gewebeabdeckung kann gegebenenfalls mit einem Schwamm und einem milden Reinigungsmittel gereinigt werden.
-

- Il passeggino è dotato di diverse parti mobili e di superfici che si muovono l'una contro l'altra, le quali, con il passare del tempo, possono asciugarsi ed anche attirare sporcizia e polvere. Per avere un passeggino che si chiude meglio ed è facile da spingere più a lungo basta pulire regolarmente il telaio e spruzzare le parti mobili con un velo di spray al silicone.
 - Ambienti diversi possono presentare problemi diversi per il passeggino. Una gita in spiaggia può aumentare la corrosione salina delle parti, ma anche una giornata di pioggia o di neve può favorirla. Anche in questi casi la pulizia e la lubrificazione del passeggino contribuiscono a neutralizzare gli effetti dell'ambiente sul vostro passeggino.
 - Durante l'utilizzo, quando tutti i meccanismi di bloccaggio sono fissati, il passeggino è un mezzo rigido progettato per il trasporto del vostro bimbo. Tuttavia, quando è chiuso avviene esattamente il contrario: gli urti lo possono disassare e appoggiandovi sopra oggetti pesanti potreste deformarlo, perciò si raccomanda di prestare maggiore attenzione quando è chiuso per il rimessaggio.
 - Appendendo borse o sacchetti ai manici del passeggino si rischia non solo il ribaltamento ma anche un'usura eccessiva e irregolare perché in questa posizione il peso causa l'angolamento del telaio, in quanto i manici non sono intesi per supportare pesi.
 - L'uso di una pedana buggy board, così come pesi nel cestello o borse e sacchetti sui manici, riduce la durata del passeggino poiché aumenta il carico trasportato e impone peso e sforzo su parti del passeggino in una direzione per cui non sono state progettate. Di conseguenza, l'utilizzo di questi articoli fa decadere la garanzia del passeggino.
 - Cura del tessuto: Tutti i tessuti dei passeggini Mamas & Papas sono resistenti alla pioggia. Nel caso il passeggino si inumidisce non piegare la copertura né il riparo quando lo si porta al coperto. Lasciare sempre asciugare il tessuto naturalmente, lontano da forti sorgenti di calore quali caminetti o radiatori e lontano dalla luce solare diretta.
 - Anche se i tessuti sono attentamente selezionati e testati, il lavaggio, l'usura e la normale esposizione alla luce solare intensa potrebbero causarne lo scolorimento.
 - I bordi esposti delle coperture in tessuto sono spesso le prime parti a usurarsi e a sfrangiarsi; tenerlo presente quando si conservano o si trasportano il passeggino e gli accessori.
 - Lo sporco lieve può essere rimosso dal passeggino con una spugna umida e un detersivo delicato. La copertura in tessuto può essere pulita con una spugna usando un detersivo delicato se necessario.
-

REINIGING EN ONDERHOUD

- Een wandelwagen heeft veel bewegende delen en oppervlakken die tegen elkaar bewegen. Na verloop van tijd kunnen deze oppervlakken droog worden of zelfs vuil en stof aantrekken. Als u eenvoudigweg het onderstel van uw wandelwagen regelmatig schoonmaakt en de bewegende delen lichtjes met een siliconenspray bespuit, dan kunt u langer en gemakkelijker uw wandelwagen blijven inklappen en voortduwen.
 - Elke verschillende omgeving kan een verschillende uitdaging voor uw wandelwagen betekenen; een bezoekje aan het strand verhoogt de kans dat de onderdelen door zout gaan roesten, maar roesten kan ook door regen of sneeuw. Door uw wandelwagen schoon te maken en te smeren, helpt u de effecten van de omgeving tegen te gaan.
 - Als een wandelwagen wordt gebruikt en alle sluitingen zijn vergrendeld, vormt het een degelijk en stevig voorwerp dat is ontworpen om uw kindje te dragen. Ingeklapt echter, vormt het precies het tegenovergestelde; een flinke stoot er tegen kan de uitlijning vervormen of als er dingen bovenop worden gelegd, kan dat de vorm verbuigen. We raden daarom aan als de wandelwagen is ingeklapt en opgeborgen, dat u er net iets zorgvuldiger mee omgaat.
 - Als u tassen aan de handgrepen van de wandelwagen hangt, riskeert u niet alleen dat de wagen omkantelt, maar het kan ook buitensporige en ongelijke slijtage veroorzaken. Door belasting op die plaats verbuigt het onderstel, want de handgrepen zijn niet ontworpen om gewicht te dragen.
 - Door extra gewicht in de mand, tassen aan de handgrepen of het gebruik van een meerijplank wordt de levensduur van uw product verkort, omdat er zo meer belasting op het product wordt uitgeoefend. Er wordt zo ook meer belasting en druk in een bepaalde richting op onderdelen uitgeoefend, terwijl die delen niet zijn ontworpen om dit te ondergaan. Constant gebruik van deze producten maakt de garantie op wandelwagens ongeldig.
 - Onderhoud stof: Alle stoffen die worden gebruikt in de wandelwagens van Mamas & Papas zijn bestand tegen een regenbui. Mocht uw wandelwagen nat worden, vouw de kap of het wiegdekje dan niet op als u deze mee naar binnen neemt. Laat de stof altijd op een natuurlijke manier drogen en houd deze uit de buurt van krachtige hittebronnen, zoals kachels en radiatoren en plaats ze niet direct in de zon. La sociedad superficial de la silla de paseo se puede limpiar con una esponja húmeda y un detergente suave.
 - Hoewel de materialen zorgvuldig worden geselecteerd en getest, kunnen wassen, slijtage en normale blootstelling aan fel zonlicht kleurveranderingen veroorzaken.
 - De blootgestelde randen van de stoffen hoezen verslijten en rafelen vaak het eerst; denk hieraan als u uw wandelwagen en accessoires opbergt of vervoert.
 - Licht vuil kan van de wandelwagen met een vochtige spons en mild reinigingsmiddel worden verwijderd. De stoffen hoes kan zo nodig met een spons en mild reinigingsmiddel worden gereinigd.
-

BAKIM VE ONARIM...

- Bir pusette bir çok hareketli parça ve yüzey bulunur.Zaman geçtikçe bu parçalar ve yüzeylerde kuruma kir ve tozlanma oluşabilir.Puseti ve şasiyi düzenli olarak temizleyerek ve hareketli aksamlara silikon sprey uygulamanız sayesinde puset uzun süre boyunca kolaylıkla katlanıp açılacaktır ve sürülebilecektir.
- Farklı ortamlar pusete farklı zorluklar sunabilir.Plaja gittiğinizde yada yağmurlu ve karlı hava şartlarında pusetinizi kullandığınızda parçalarda tuz korozyonuna yol açabilir, yine temizleme ve yağlama yaparak farklı çevre koşullarına karşı pusetinizi koruyabilirsiniz.
- Puset kullanımında iken, tüm kilitleme mekanizmaları ile çocuğunuzu taşımak için tasarlanmış sağlam ve hassas bir taşıma aracıdır. Fakat puset katlandığında dışarıdan gelen darbeler ve üzerine koyulacak ağır malzemeler pusetin hassasiyetini olumsuz etkileyebilir.Bu yüzden depolama için katlandığında ve saklanırken biraz daha özen göstermenizi öneririz.
- Puset itirme kollarına takılan ve asılan yükler, torbalar, çantalar sadece devrilme riskini doğurmaz bununla beraber pusetin şasesinde bükülmeye neden olabilir bununla beraber aşırı ve düzensiz bir aşınmaya neden olabilir. Puset itirme kolları yük taşıyıcı bir parça olarak dizayn edilmemiştir.
- Alışveriş filesine ekstra ağırlık konulması ve puset tutma kollarına çanta takılması gibi puset basamağı (buggy-board) kullanımı da ürünün ağırlığını artırarak kullanım ömrünü azaltır. Bunun gibi pusete aşırı yük vererek hızlı aşınmaya yol açan aksesuarların kullanımı ürün garantisini geçersiz kılar.
- Kumaş Bakımı:Tüm Mamas & Papas puset kumaşları suya karşı dayanıklıdır. Pusetiniz ıslanır ise tente ve oturağı katlamayın. Islak parçaları daima doğal ortamda kurumaya bırakın ve direk ateş soba,kalorifer gibi güçlü ısı kaynaklarından uzak tutunuz.
- Pusette kullanılan kumaşlar özenle seçilmiş ve test edilmiş olmasına rağmen yıkama,aşınma ve uzun süreli güneş ışığı altında kalmasından dolayı renginde değişme olabilir.
- Kumaş kenarlarının aşınma ve yıpranma başlangıcında öncelikli yerler olduğunu puset ve aksesuarlarının depolanmasında ve kullanımında hatırdta bulundurunuz.
- Pusetteki hafif tozlanma ve kirlenmeyi nemli bir sünger ve az deterjan ile temizleyerek giderebilirsiniz. Puset kumaşında gerekli görürseniz az deterjanlı bir sünger ile temizlik yapabilirsiniz.

SKÖTSEL OCH UNDERHÅLL

- En sittvagn har många rörliga delar och ytor som rör sig mot varandra. Med tiden kan dessa ytor bli torra eller till och med dra till sig smuts och damm. Bara genom att rengöra sittvagnens chassi regelbundet och spruta lätt med silikonspray på de rörliga delarna, blir det lättare att fälla ihop och köra sittvagnen under längre tid.
- Olika miljöer kan utgöra olika utmaningar för sittvagnen. Ett besök på stranden kan öka saltkorrosionen på delar, men det kan en våt eller snöig dag också, så var noga med att rengöra och smörja sittvagnen för att hjälpa till att bekämpa miljöpåverkan på sittvagnen.
- När en sittvagn används med alla låsningsmekanismer på plats, är det ett stadigt föremål som är utformat för att bära ditt barn. När den är hopfälld är det tvärt om – stötar kan slå den ur läge och att lägga saker ovanpå kan vrida den ur form, så vi rekommenderar att vara lite mer försiktig med vagnen när den är hopfälld för förvaring.
- Att hänga kassar på sittvagnens handtag skapar inte bara en risk för att den ska välta, det kan dessutom orsaka mer och ojämnt slitage, eftersom vikt här får chassit att vridas då handtag inte är utformade för att vara en bärande del.
- Precis som med extra vikt i korgen eller kassar på handtagen, minskar bruket av ståbräda också produktens livstid genom att öka vikten på produkten, men också genom att tillföra vikt och belastning på delar som inte är utformade att utsättas för detta. Bruk av sådana produkter upphäver följaktligen garantin på barnvagnar.
- Tygvård: Alla Mamas & Papas sittvagnar är vattenbeständiga. Vik inte suffletten eller vindskyddet när du tar in en sittvagn som blivit våt. Låt alltid tygerna torka naturligt, på avstånd från starka värmekällor som eld, element och direkt solljus.
- Även om tygerna väljs ut noggrant och testas, kan tvätt, slitage och normal exponering för starkt solljus orsaka att färgen ändras.
- De exponerade tygkanterna är ofta de första som nöts och slits. Tänk på detta när du förvarar eller transporterar sittvagnen och tillbehör.
- Lätt nedsmutsning av vagnen kan avlägsnas med en fuktig svamp och ett mildt rengöringsmedel. Tygkåpan kan rengöras med ett mildt rengöringsmedel om det behövs.

PLEIE OG VEDLIKEHOLD

- En barnevogn har mange bevegelige deler og overflater som beveger seg mot hverandre. Over tid kan disse overflatene bli tørre eller til og med fylles av smuss eller støv. Ved å rengjøre barnevognen med jevne mellomrom og smøre de bevegelige delene lett med en silisiumspray, vil barnevognen kunne legges sammen og skyves bedre over lengre brukstid.
- Ulike omgivelser kan medføre ulike utfordringer for barnevognen. Et besøk på stranden kan øke saltkorrosjonen på delene, men det kan også skje på en våt eller snørik dag. Igjen, ved å rengjøre og smøre barnevognen kan du bidra til å bekjempe miljøets påvirkning på barnevognen.
- Når en barnevogn er i bruk, med alle låsemekanismer på plass, er den et solid, stivt produkt som er designet for å bære barnet ditt. Når den er lagt sammen, er det motsatt. Støt kan banke den ut av stilling, og ting som plasseres oppå den, kan vri på den. Vi anbefaler derfor at du utviser forsiktighet med den når den er lagt sammen for lagring.
- Poser som henger på barnevognens håndtak skaper ikke bare veltefare, men kan også forårsake overdreven og ujevn slitasje, ettersom vekten her fører til at understellet vrir fordi håndtakene ikke er konstruert for bæring.
- På samme måte som med ekstra vekt i kurven eller poser på håndtaket reduserer bruken av ståbrett produktets levetid ved å øke vekten på produktet, men også ved å legge vekt og belastning på delene i en retning som de ikke er utformet for å håndtere. Bruk av disse produktene ugyldiggjør derfor garantien på barnevognene.
- Stoffpleie: Alle Mamas & Papas barnevognstoffer er sprutbestandige. Hvis barnevognen blir våt, ikke brett kalesjen eller trekket når du tar den med inn. La stoffene alltid tørke naturlig, ikke i nærheten av sterke varmekilder som åpen ild eller radiatorer, og unngå direkte sollys.
- Stoffene er nøye utvalgt og testet, men vask, slitasje og normal eksponering mot kraftig sollys kan føre til at fargen endres.
- De synlige kantene på stoffene er ofte de første som slites og tæres, husk dette når du lagrer eller transporterer barnevogn og tilbehør.
- Lett tilsmussing på barnevognen kan fjernes med en fuktig svamp og et mildt rengjøringsmiddel. Produktet kan rengjøres med svamp og mild såpe ved behov.

HUOLTO JA YLLÄPITO

- Lastenrattaissa on monia liikkuvia osia, ja pinnat voivat liikkua toisiaan vasten. Ajan myötä nämä pinnat voivat kuivua ja kerätä likaa tai pölyä. Kun puhdistat lastenrattaiden rungon säännöllisesti ja suihkutat liikkuviin osiin kevyesti silikonisuihketta, rattaat on helpompi taittaa kasaan ja liikuttaa pidempään.
- Erilaiset käyttöympäristöt voivat aiheuttaa vaunuille haasteita. Merenrannalla suola saattaa ruostuttaa joitain osia, ja samoin voi käydä märällä tai lumisella ilmalla. Kun puhdistat ja voitelet lastenrattaat, suojaat niitä ympäristön aiheuttamilta vaikutuksilta.
- Kun käytät lastenrattaita kaikki lukitusmekanismit käytössä, se on tarpeeksi vankka ja tukeva lapsen kuljettamiseen. Kun vaunut on taitettu kasaan vastakkaiseen suuntaan, iskut voivat liikuttaa sen asentoa tai vaunujen päälle asetetut esineet voivat vääristää niiden muotoa, joten suosittelemme että käsittelet niitä erityisen varoen kun vaunut on taitettu kasaan säilytystä varten.
- Lastenrattaiden kahvoihin ripustetut kassit voivat aiheuttaa keikahtamisriskin lisäksi liiallista tai epätasaista kulumista. Liika paino vääntää runkoa, koska kahvoja ei ole suunniteltu kannattamaan kuormaa.
- Aivan kuten vaunujen korin kuormittaminen tai kassien ripustaminen kahvoihin, seisomalaudan käyttö vaunuissa vähentää tuotteesi käyttöikää lisäämällä tuotteen painoa ja asettamalla painoa ja rasiusta osiin, joita ei ole tarkoitettu siihen tarkoitukseen. Näiden tuotteiden jatkuva käyttö mitätöi lastenrattaiden takuun.
- Tekstiilien huolto: Kaikkien Mamas & Papas -lastenrattaiden tekstiilit kestävät suihkupesun. Jos lastenrattaat kastuvat, älä taita kuomua tai suojaa, kun viet rattaat sisälle. Anna tekstiilien aina kuivua luonnollisesti kaukana lämmönlähteistä, kuten tulesta, sähköpattereista tai suorasta auringonpaisteesta.
- Vaikka tekstiilit on valittu huolella ja testattu, niiden pesu, käyttö ja normaali altistaminen auringonvalolle saattavat aiheuttaa värin muutoksia.
- Tekstiilien näkyvät reunat kuluvat ja harsuuntuvat ensimmäisinä. Muista tämä, kun varastoit tai kuljetat lastenrattaita ja lisätarvikkeita.
- Lastenrattaiden kevyt lika voidaan poistaa kostealla pesusienellä ja miedolla puhdistusaineella. Tekstiilisuoja voidaan puhdistaa käyttämällä tarvittaessa mietoa puhdistusainetta.

PLEJE OG VEDLIGEHOLDELSE

- En klapvogn har mange bevægelige dele og overflader, der bevæger sig mod hinanden. Med tiden kan disse overflader blive tørre eller endda tiltrække snavs og støv. Hvis du blot renser klapvognschassiset regelmæssigt og sprøjter de bevægelige dele med en siliconespray, vil din klapvogn klappe bedre sammen og køre bedre i længere tid.
- Forskellige omgivelser kan være forskellige udfordringer for din klapvogn. En tur til stranden kan øge salttæringen på delene, men det kan en våd dag eller en med sne også. Så hvis du renser og smører din klapvogn, kan du hjælpe med at bekæmpe virkningerne af omgivelserne på din klapvogn.
- Når en klapvogn er i brug, med alle låseanordninger på plads, er den fast og solid, designet til at bære dit barn. Men når den er klappet sammen, er den præcis det modsatte. Slag kan slå den ud af balance, og ved at lægge ting på den kan den blive vredet ud af facon, så vi anbefaler at være lidt mere forsigtig, når den er foldet sammen til opbevaring.
- At hænge tasker på klapvognens styr giver ikke blot risiko for, at den vælter, men kan desuden forårsage en overdreven og ulige belastning, så vægten kan få chassiset til at vride sig, da styret ikke er designet til at være en bærende del.
- Ligesom ekstra vægt i kurven eller tasker på styret reducerer brugen af et ståbræt levetiden for dit produkt, dels ved at øge belastningen på produktet, dels ved at lægge ekstra vægt og belastning på dele i en retning, som de ikke er designet til. Som følge heraf annullerer brugen af disse produkter garantien på klapvogne.
- Pleje af stof: Stoffet på alle klapvogne fra Mamas & Papas kan modstå byger. Hvis din klapvogn bliver våd, undlad da at folde kalechen eller forlæderet, når du tager den ind. Lad altid stoffet tørre naturligt på afstand af stærke varmekilder såsom pejse og radiatorer og væk fra direkte sollys.
- Selvom stofferne er omhyggeligt udvalgte og testede, kan vask, brug og normal udsættelse for sollys forårsage, at farven ændrer sig.
- Stoffets udsatte kanter er ofte de første til at blive slidt, så husk det ved opbevaring og transport af klapvognen og tilbehør.
- Let snavs på klapvognen kan fjernes med en fugtig svamp og mild sæbe. Klapvognens stofovertræk kan gøres ren med en svamp og mild sæbe om nødvendigt.

**The safety standards and testing methods may vary in different countries and regions.
Depending on the individual country or safety standard specific warnings may apply.**

- In Europe this vehicle is intended for children from birth up to 15kgs. (3 years approximately).
- In the USA and other countries the recommended maximum child's weight should not exceed 50lbs/23kg.
- The maximum height of a child this product is designed to carry is 109cm/43".
- Always use the most reclined backrest position for newborn babies, with the hood in any position except fully reclined.
- Ensure the parking device is engaged when placing or removing children.
- Any load attached to the handle affects the stability of the pram/pushchair. Do not carry additional children, parcels, goods or accessories in or on this vehicle except as recommended in the manufacturer's instructions.
- AVOID TIPPING: Do not overload the Cup Holder. Maximum weight 0.5kg (1.1lbs).
- Never put hot drinks in the cup holder.
- Do not overload the basket. Maximum weight of 3kg/6.6lbs. Excessive weight may cause a hazardous unstable condition to exist.
- This pushchair is designed to carry up to 1 child only. Never allow additional children to ride on the pushchair.
- This vehicle does not replace a cot or a bed. Should your child need to sleep, then it should be placed in a suitable pram body, cot or bed.

 **WARNING:**

- Never leave the child unattended.
- Ensure that all the locking devices are engaged before use.
- To avoid injury ensure that the child is kept away when unfolding and folding this product.
- Do not let the child play with this product.
- Always use the restraint system.
- This product is not suitable for running or skating.

 **WARNING:**

- Avoid serious injury from falling or sliding out. Always use the restraint system.

WARNING: TO AVOID INJURY OR DEATH:

- ALWAYS APPLY THE BRAKES WHENEVER THE PRODUCT IS STATIONARY.
 - DO NOT LEAVE CHILDREN UNATTENDED.
 - SECURE THE CHILD IN THE HARNESS AT ALL TIMES.
 - DO NOT CARRY EXTRA CHILDREN OR BAGS ON THIS PRODUCT.
 - MAKE SURE CHILDREN ARE CLEAR OF ANY MOVING PARTS IF YOU ADJUST THE PRODUCT.
 - USE HARNESS AT ALL TIMES.
 - The harness can form loops which may be a strangulation hazard. When product is not being used disconnect the shoulder straps from the waist strap and/or buckle.
 - The vehicle is designed for use on flat or gently sloping surfaces and may be unstable on unsuitable terrain or uneven surfaces, resulting in the vehicle tipping over.
 - Always use product with the hood fitted.
-

Cautions and Hazards.

- **SUFFOCATION HAZARD:** Infants can suffocate. Always make sure there is enough room around your baby's face such that the airflow is not obstructed. Strings can cause strangulation. Do not place items with a string around the child's neck, such as hood strings or pacifier cords. Do not suspend strings over a product or attach string to toys.
 - When child is in the seat unit always use the restraint system.
 - Take care when using the stroller on stairs or escalators.
 - Do not use the stroller near open fires or exposed flames.
 - Always ensure the storage catch is engaged before attempting to carry the pushchair.
-

Compatibility.

- This pushchair is not compatible with car seats.
-

Service Information.

- Do not use any replacement parts or accessories other than those approved by or supplied by Mamas & Papas.
- Wipe all plastic/metal parts clean with a damp cloth using mild soap, dry thoroughly. Light soiling of the seat pad can be removed with a damp cloth and a mild soap.

**Il est possible que les normes de sécurité et les méthodes d'essai varient selon les pays et les régions.
En fonction du pays ou de la norme de sécurité concernés, des avertissements spécifiques peuvent s'appliquer.**

- En Europe, ce véhicule est destiné à des enfants de la naissance jusqu'à 15 kg (3 ans environ).
- Aux États-Unis et dans d'autres pays, le poids maximum recommandé de l'enfant ne doit pas dépasser 23 kg.
- Ce produit est conçu pour transporter un enfant qui ne doit pas faire plus de 109 cm de taille.
- Toujours utiliser le dossier dans la position la plus inclinée pour les nouveaux-nés, avec la capote dans n'importe quelle position sauf entièrement inclinée.
- Veillez à bien engager le dispositif de stationnement au moment d'y asseoir l'enfant ou de l'en sortir.
- Toute charge fixée au guidon déstabilise le landau/la poussette. Ne transportez pas d'enfants supplémentaires, de colis, de marchandises ou d'accessoires dans ce véhicule ou dessus, sauf de la manière recommandée dans les consignes du fabricant.
- **NE PAS RENVERSER** : ne pas surcharger le porte-gobelet. Poids maximum 0,5 kg (1,1 lbs).
- Ne jamais mettre de boissons chaudes dans le porte-gobelet.
- Ne surchargez pas le panier. Poids maximum limité à 3 kg. Un poids excessif peut déséquilibrer la poussette.
- Cette poussette est conçue pour transporter un maximum 1 enfant seulement. Ne laissez jamais d'autres enfants se faire transporter dans la poussette.
- Le véhicule ne remplace pas un berceau ou un lit. Si votre enfant a besoin de dormir, il convient de l'allonger dans une nacelle de landau, un berceau ou un lit adapté.

AVERTISSEMENTS / MISE EN GARDE:

- Ne jamais laisser un enfant sans surveillance.
- S'assurer que tous les dispositifs de verrouillage sont enclenchés avant utilisation.
- Pour éviter toute blessure, maintenir l'enfant à l'écart lors du dépliage et du pliage du produit.
- Ne pas laisser un enfant jouer avec ce produit.
- Toujours utiliser le système de retenue.
- Ce produit ne convient pas pour faire du jogging ou des promenades en rollers.

AVERTISSEMENTS / MISE EN GARDE:

- Évitez les blessures graves causées par la chute ou le glissement de l'enfant. Utilisez toujours le dispositif de retenue.

AVERTISSEMENTS/MISE EN GARDE: Pour éviter les blessures ou la mort:

- SERREZ TOUJOURS LES FREINS LORSQUE LE PRODUIT EST À L'ARRÊT.
- NE LAISSEZ PAS LES ENFANTS SANS SURVEILLANCE.
- ATTACHEZ LE HARNAIS AUTOUR DE L'ENFANT À TOUT MOMENT.
- NE TRANSPORTEZ PAS D'ENFANTS NI DE SACS SUPPLÉMENTAIRES SUR CE PRODUIT.
- ASSUREZ-VOUS QUE LES ENFANTS SONT À L'ÉCART DE TOUTE PIÈCE MOBILE LORSQUE VOUS RÉGLEZ LE PRODUIT.
- UTILISEZ LE HARNAIS À TOUT MOMENT.
- Il existe le risque que le harnais forme des boucles et présente un risque d'étranglement. Lorsque le produit n'est pas utilisé, défaites les bandoulières à partir de l'attache et/ou la boucle au niveau de la ceinture.
- Ce véhicule est destiné à une utilisation sur des surfaces planes ou légèrement en pente. Il peut être instable et se renverser sur un terrain inapproprié ou des surfaces inégales.
- Utilisez toujours le produit avec la capuche montée.

Précautions et Risques.

- **DANGER DE SUFFOCATION :** Les bébés peuvent mourir par suffocation. Veillez toujours à ce qu'il y ait suffisamment de place autour du visage du bébé pour que l'air puisse circuler librement. Les ficelles sont sources d'étranglement. Ne mettez pas d'objets dotés d'une ficelle à côté du cou de l'enfant, comme par exemple un cordon de capuche ou un cordon à tétine. N'accrochez pas de ficelles au-dessus d'un produit et n'attachez pas de jouets au bout de ficelles.
- Lorsque l'enfant est assis sur l'unité de siège, utilisez toujours le système de retenue.
- Faites très attention si vous utilisez la poussette dans des escaliers ou des escalators.
- Interdiction d'utiliser la poussette à proximité de feux de cheminée ou de flammes nues.
- Veillez à ce que le loquet de rangement soit bien enclenché avant de transporter la poussette.

Compatibilité.

- Cette poussette n'est pas compatible avec les sièges auto.

Informations de Service.

- N'utilisez pas de pièces de rechange ou d'accessoires autres que ceux approuvés ou fournis par Mamas & Papas.
- Essuyer toutes les parties plastiques/métalliques au torchon humide imbibé d'un détergent léger et sécher à fond. Les taches légères sur le coussin du siège peuvent s'enlever au torchon humide avec un peu de savon.

Las normas de seguridad y los métodos de prueba pueden cambiar dependiendo del país y la región. En función del país o de la norma de seguridad en cuestión, pueden ser de aplicación advertencias específicas.

- En Europa, este vehículo está destinado a niños a partir del nacimiento hasta que alcanzan un peso de 15 kg. (3 años aproximadamente).
- En los EUA y en otros países, el peso máximo recomendado para el niño no debe superar los 23 kg/las 50 lbs.
- La altura máxima de los niños que este producto está destinado a soportar es de 109cm/43".
- Usar siempre la posición más reclinada del respaldo para los bebés recién nacidos, con la capota en cualquier posición excepto totalmente reclinada.
- Asegúrese de que el dispositivo de estacionamiento esté activado cuando coloque o saque a los niños.
- Cualquier carga que coloque en el manillar afecta la estabilidad del cochecito/la silla de paseo. No lleve más niños, paquetes, bienes o accesorios ni dentro ni encima de este vehículo excepto del modo recomendado en las instrucciones del fabricante.
- EVITE VUELCOS: no sobrecargue el portavasos. Peso máximo: 0,5 kg.
- Nunca deposite bebidas calientes en el portavasos.
- No sobrecargue la cesta. Peso máximo de 3 kg/6,6 lbs. Un peso excesivo podría causar una inestabilidad peligrosa.
- Esta silla de paseo ha sido diseñada para llevar a 1 niño exclusivamente. Nunca permita que vayan más niños en la silla de paseo.
- La vehículo no sustituye a una cuna o una cama. En caso de que el niño necesite dormir, debería tumbarlo en un cochecito, cuna o cama adecuadas.

ADVERTENCIA:

- No dejar nunca al niño desatendido.
- Asegurarse de que todos los dispositivos de cierre están engranados antes del uso.
- Para evitar lesiones, asegúrese de que el niño se mantiene alejado durante el desplegado y el plegado de este producto.
- No permita que el niño juegue con este producto.
- Usar siempre el sistema de retención.
- Este producto no es adecuado para correr o patinar.

ADVERTENCIA:

- Evite lesiones graves por caídas o resbalones. Always use the restraint system.

Precauciones y Peligros.

- PELIGRO DE ASFIXIA: Los bebés se pueden ahogar. Asegúrese siempre de que haya espacio suficiente en torno a la cara del bebé para que no quede obstruido el flujo de aire. Las cuerdas pueden causar estrangulamiento. No coloque productos con cuerda alrededor del cuello del niño, como los cordones de una capucha o la cuerda para sujetar el chupete. No cuelgue cuerdas sobre ningún producto ni añada cuerdas a los juguetes.
 - Cuando el niño esté en el asiento, utilice siempre el sistema de sujeción.
 - Extreme la precaución cuando use el cochecito en escaleras o escaleras mecánicas.
 - No utilizar el cochecito cerca de hogueras o llamas al descubierto.
 - Asegúrese siempre de poner el seguro de almacenamiento antes de intentar transportar la silla de paseo.
-

Compatibilidad.

- Esta silla de paseo no es compatible con las sillas de seguridad para el coche.
-

Servicio de Información.

- No utilice piezas de recambio ni accesorios que no sean suministrados o aprobados por Mamas & Papas.
- Limpie todas las piezas de plástico/metal con un trapo húmedo utilizando un jabón suave. Seque bien. Se pueden limpiar pequeñas manchas del asiento con un trapo húmedo y jabón suave.

**Die Sicherheitsnormen und Testmethoden können je nach Land oder Region variieren.
Je nach Land oder Sicherheitsnorm gelten daher womöglich spezielle Warnungshinweise.**

- In Europa ist dieses Fahrzeug für Kinder ab Geburt bis 15 kg (ca. 3 Jahre) bestimmt.
- In den USA und anderen Ländern wird empfohlen, dass das Höchstgewicht des Kindes nicht mehr als 50 lbs/23 kg beträgt.
- Dieses Produkt ist dazu ausgelegt, Kinder einer Körpergröße von maximal 109 cm/43" zu befördern.
- Benutzen Sie für Neugeborene immer die flachste Rückenlehneinstellung. Das Verdeck kann jede beliebige Stellung - außer ganz zurückgeklappt - haben.
- Sicherstellen, dass die Parkbremse aktiviert ist, bevor Sie Kinder hineinsetzen oder herausnehmen.
- An der Schiebestange befestigte Lasten beeinträchtigen die Stabilität des Kinderwagens/Buggys. Transportieren Sie keine zusätzlichen Kinder, Pakete, Waren oder Zubehör in oder an diesem Fahrzeug, außer wie in den Anleitungen des Herstellers angegeben.
- VERMEIDEN SIE EIN UMKIPPEN: Überladen Sie den Getränkehalter nicht. Maximales Gewicht 0,5kg (1.1lbs).
- Füllen Sie niemals heiße Getränke in den Getränkehalter.
- Den Korb nicht überlasten. Höchstes zulässiges Gewicht: 3 kg/6,6 lbs. Ein zu hohes Gewicht kann zu gefährlicher Instabilität führen.
- Dieser Buggy ist für die Beförderung von maximal 1 Kind ausgelegt. Keine weiteren Kinder im Buggy mitfahren lassen.
- Kinder sollten zum Schlafen stets in einen geeigneten Kinderwagenaufsatz, eine Wiege oder ein Bettchen gelegt werden.

! WARNUNG:

- Lassen Sie das Kind nie unbeaufsichtigt.
- Vergewissern Sie sich vor Gebrauch, dass alle Verriegelungen eingerastet sind.
- Vergewissern Sie sich, dass das Kind beim Aufklappen und Zusammenklappen des Wagens außer Reichweite ist, um Verletzungen zu vermeiden.
- Lassen Sie das Kind nicht mit dem Produkt spielen.
- Verwenden Sie immer das Rückhaltesystem.
- Dieses Produkt ist nicht zum Joggen oder Skaten geeignet.

! WARNUNG:

- Verhüten Sie ernste Verletzungen durch Herausfallen oder -rutschen. Immer den Sicherheitsgurt verwenden.

Vorsichtsmaßnahmen und Gefahren.

- ERSTICKUNGSGEFAHR: Babys können ersticken. Achten Sie stets darauf, dass das Gesicht Ihres Babys nicht verdeckt und seine Luftzufuhr nicht abgeschnitten wird. Dem Kind keine Schnüre (wie Kapuzen- oder Schnullerkordeln) um den Hals legen. Keine Kordeln über das Produkt hängen und keine Kordeln an Spielzeugen befestigen.
 - Wenn das Kind in der Sitzeinheit sitzt, ihm stets den Sicherheitsgurt anlegen.
 - Vorsicht bei der Benutzung des Buggys auf Treppen oder Rolltreppen.
 - Den Buggy nicht in der Nähe offener Feuer oder Flammen benutzen.
 - Bitte stellen Sie sicher, dass der Staukorb eingerastet ist, bevor Sie den Kinderwagen tragen.
-

Kompatibilität.

- Dieser Kinderwagen ist nicht kompatibel mit Autositzen.
-

Service-Informationen.

- Keine Ersatzteile oder Zubehöre verwenden, die nicht von Mamas & Papas zugelassen oder geliefert wurden.
- Alle Kunststoff-/Metallteile mit einem feuchten Tuch und einer milden Seifenlauge abwischen und gründlich abtrocknen. Leichte Verschmutzungen des Sitzpolsters können mit einem feuchten Tuch und milder Seifenlauge entfernt werden.

**Le norme per la sicurezza e i metodi di test possono variare a seconda dei Paesi e delle regioni.
In base al Paese o alla norma per la sicurezza possono essere applicate avvertenze specifiche.**

- In Europa questo mezzo è destinato a bambini dalla nascita fino a 15 kg di peso (3 anni circa).
- Negli Stati Uniti e negli altri Paesi il peso massimo raccomandato del bambino non deve superare i 23 kg.
- Questo prodotto è progettato per trasportare bambini di altezza massima di 109cm.
- Usare sempre la posizione più reclinata dello schienale per i neonati, con la capottina posta in qualsiasi posizione tranne la posizione totalmente reclinata.
- Verificare che il dispositivo di parcheggio sia attivato quando si sistema o si prende il bambino.
- Qualsiasi carico fissato all'impugnatura influenza la stabilità della carrozzina/del passeggino. Non trasportare in/su questo mezzo bambini, borse, oggetti o accessori aggiuntivi tranne ove raccomandato nelle istruzioni del produttore.
- EVITARE IL RIBALTAMENTO: Non sovraccaricare il portabevande. Peso massimo 0.5 kg (1.1lbs).
- Non mettere mai bevande calde nel portabevande.
- Non sovraccaricare il cesto. Peso massimo: 3 kg. Un peso eccessivo può causare una situazione di pericolosa instabilità.
- Questo passeggino è progettato per trasportare esclusivamente al massimo 1 bambino. Non consentire mai ad altri bambini di salire sul passeggino.
- Il prodotto non sostituisce una culla o un lettino. Qualora il bambino abbia necessità di dormire, trasferirlo su una culla, una carrozzina o un lettino idonei.

ATTENZIONE:

- Non lasciare mai il bambino incustodito.
- Prima dell'uso assicurarsi che tutti i meccanismi di bloccaggio siano correttamente agganciati.
- Per evitare lesioni o ferimenti assicurarsi che il bambino sia a debita distanza durante le operazioni di apertura e chiusura del prodotto.
- Non lasciare che il bambino giochi con questo prodotto.
- Utilizzare sempre il sistema di ritenuta.
- Questo prodotto non è adatto per correre o pattinare.

ATTENZIONE:

- In tal modo si eviteranno gravi lesioni dovute a cadute o scivolamento del bambino.
Utilizzare sempre l'imbracatura fornita.

Avvertenze e Pericoli.

- PERICOLO DI SOFFOCAMENTO per i bambini. Verificare sempre che intorno al viso del bambino vi sia spazio sufficiente onde evitare ostruzioni del flusso d'aria. I lacci possono essere causa di strangolamento. Non sistemare oggetti dotati di lacci intorno al collo del bambino quali cordoncini o nastri di cappucci o succhiotti. Non attaccare lacci o cordoncini sopra il prodotto né ai giocattoli.
 - Quando il bambino si trova sul seggiolino, usare sempre l'apposita imbracatura.
 - Porre particolare attenzione quando si utilizza il passeggino su scale o scale mobili.
 - Non usare il passeggino accanto a fuochi o fiamme aperte.
 - Assicurarsi che la rete portaoggetti sia inserita prima di trasportare il passeggino.
-

Compatibilità.

- Questo passeggino non è compatibile con i seggiolini per auto.
-

Servizio di Informazione.

- Non usare parti di ricambio o accessori diversi da quelli approvati o forniti da Mamas & Papas.
- Pulire con un panno umido tutti i componenti in plastica/metallo utilizzando un detergente neutro, quindi asciugare con cura. Lo sporco lieve della seduta può essere rimosso con un panno umido e un detergente neutro.

De veiligheidsnormen en testmethodes kunnen van land tot land en van regio tot regio variëren. Het hangt af van afzonderlijke landen of veiligheidsnormen of specifieke waarschuwingen van toepassing zijn.

- In Europa is deze wagen bedoeld voor kinderen vanaf de geboorte tot 15 kg. (ongeveer 3 jaar)
- In de VS en andere landen mag het aanbevolen maximumgewicht van het kind niet hoger zijn dan 23 kg.
- Dit product is bedoeld voor kinderen die maximaal 109 cm lang zijn.
- Zet voor pasgeboren baby's de rugleuning altijd in de laagste ligstand, met de kap in elke stand behalve helemaal naar achteren geklapt.
- Zorg dat de parkeerrem is vastgezet wanneer u het kind in de wagen plaats of uit de wagen tilt.
- Elk gewicht dat aan de duwstang wordt bevestigd, heeft nadelige gevolgen voor de stabiliteit van de kinderwagen/wandelwagen. Vervoer geen extra kinderen, pakketjes, goederen of accessoires in, op of aan dit voertuig, met uitzondering van wat wordt aanbevolen in de gebruiksaanwijzing van de fabrikant.
- **VOORKOM KANTELEN:** Plaats niet te veel gewicht op de bekerhouder. Maximumgewicht: 0,5 kg.
- Plaats nooit hete dranken in de bekerhouder.
- Het mandje niet overbelasten. Maximale gewicht is 3 kg. Overmatig gewicht kan tot een gevaarlijke onstabiele situatie leiden.
- Deze wandelwagen is uitsluitend bedoeld om maximaal 1 kind in te vervoeren. Laat geen extra kinderen op de wandelwagen meerijden.
- De wagen is geen vervanging voor een wieg of bed. Als uw kind moet slapen, leg het dan in een geschikte kinderwagen, wieg of bed.

WAARSCHUWING:

- Nooit het kind zonder toezicht laten.
- Zorg ervoor dat alle vergrendelingsmechanismes vast zitten voor dat je het product gebruikt.
- Zorg ervoor dat het kind uit de buurt is tijdens het inen uitklappen van het product om letsel te voorkomen.
- Laat het kind niet met dit product spelen.
- Altijd het veiligheidstuigje gebruiken.
- Dit product is niet geschikt om mee hard te lopen of te skeeleren.

WAARSCHUWING:

- Voorkom ernstig letsel, zorg dat het kindje niet uit dit product kan vallen of glijden. Altijd de riempjes vastmaken.

Waarschuwingen en Gevaren.

- **VERSTIKKINGSGEVAAR:** kinderen kunnen stikken. Zorg altijd voor genoeg ruimte rond het gezicht van uw baby, zodat de luchtstroom niet geblokkeerd wordt. Koorden kunnen wurging veroorzaken. Plaats geen voorwerpen met een koord/touwtje, bijvoorbeeld een mutsje of fopspeen, om de nek van uw kind. Hang geen koorden boven dit product en bevestig geen koorden aan speeltjes.
 - Altijd het veiligheidstuigje gebruiken wanneer het kind in het zitgedeelte zit.
 - Wees voorzichtig als u de wandelwagen op een trap of roltrap gebruikt.
 - De wandelwagen niet gebruiken in de buurt van open vuur of open vlammen.
 - Controleer altijd of de opbergvergrendeling is ingeschakeld voordat u de wandelwagen optilt.
-

Verenigbaarheid.

- Deze wandelwagen is niet compatibel met autostoeltjes.
-

Service-informatie.

- Gebruik alleen vervangende onderdelen of accessoires die zijn goedgekeurd en geleverd door Mamas & Papas.
- Neem alle plastic/metalen onderdelen af met een vochtige doek en een milde zeep, goed droogmaken. Licht vuil op het zitkussentje kan worden verwijderd met een vochtige doek en een milde zeep.

Güvenlik standartları ve test yöntemleri, farklı ülkeler ve bölgelerde farklılık gösterebilirler. Ülkeye veya güvenlik standardına bağlı olarak, bazı uyarılar geçerli olabilir.

- Avrupa'da bu araç yeni doğan bebeklerden 15 kiloya (yaklaşık 3 yaş) kadar çocuklar için tasarlanmıştır.
- ABD ve diğer ülkelerde taşınacak çocuklar için önerilen maksimum ağırlık 50lbs/23kg'ı aşmamalıdır.
- Bu ürün en fazla 109cm/43" boyundaki çocukları taşıyacak şekilde tasarlanmıştır.
- Yeni doğan bebekler için her zaman en yatık koltuk arkalığı konumunu kullanın; başlık, tam olarak yatırılmadığı sürece her konumda olabilir.
- Çocuğu yerleştirirken veya alırken park mekanizmasının devreye alındığından emin olun.
- Tutacağı takılan yükler arabanın/pusetin dengesini bozabilirler. Üreticinin talimatlarında belirtilen durumlar haricinde, bu aracın içinde veya üzerinde başka çocuk, koli, malzeme veya aksesuar taşımayın.
- DEVRİLMİYİ ÖNLEYİN: Bardak Tutucusunu aşırı yüklemeyin. Azami ağırlık 0,5kg (1,1lbs).
- Bardak tutucusuna hiçbir zaman sıcak içecek koymayın.
- Sepeti fazla doldurmayın. Maksimum ağırlık 3kg/6,6lbs'dir. Aşırı ağırlık, tehlike yaratabilecek dengesiz bir durumu ortaya çıkmasına neden olabilir.
- Bu puset yalnızca 1 çocuk taşıyacak şekilde tasarlanmıştır. Daha fazla çocuğun pusete binmesine izin vermeyin.
- Bu araç, bir karyola ya da yatağın yerini tutmaz. Çocuğunuzu uyutacağınız zaman uygun bir çocuk arabası, karyola veya yatağa yatırın.

UYARI:

- Asla çocuğunuzu gözetimsiz bırakmayın.
- Kullanmadan önce tüm kilitleme mekanizmalarının bağlı olduğundan emin olun.
- Yaralanmayı önlemek için bu ürünü açarken ve katlarken çocuğunuzun uzakta olduğundan emin olun.
- Çocuğunuzun bu ürünle oynamasına izin vermeyin.
- Daima emniyet kemeri sistemini kullanın.
- Bu ürün koşu veya paten için uygun değildir.

UYARI:

- Düşmeden ya da dışarı kaymadan kaynaklanacak ciddi yaralanmalardan sakının. Daima bağlama sistemi kullanın.

Uyarılar ve Tehlikeler.

- BOĞULMA TEHLİKESİ: Bebekler boğulabilirler. Bebeğinizin yüzünün çevresinde hava akışına imkan verecek şekilde daima yeterli boşluk olduğundan emin olun. Bağcıklar boğulmaya neden olabilirler. Çocuğunuzun boynunun çevresine bağcıklı kapüşon veya bağcıklı emzik gibi bağcıklı şeyler koymayın. Ürünün üzerinden bağcık sallandırmayın veya oyuncaklara bağcık takmayın.
 - Çocuk koltuk ünitesindeyken daima kemer sistemini kullanın.
 - Puseti merdivenler veya yürüyen merdivenlerde kullanırken dikkatli olun.
 - Puseti açık ateş ya da açık alev kaynaklarının yakınlarında kullanmayın.
 - Puseti taşımaya teşebbüs etmeden önce saklama mandalını mutlaka kapatın.
-

Uyumluluk.

- Bu puset araba koltuklarıyla uyumlu değildir.
-

Servis Bilgileri.

- Mamas & Papas tarafından onaylanan veya tedarik edilenler haricindeki yedek parçaları veya aksesuarları kullanmayın.
- Tüm plastik/metal parçaları yumuşak sabun kullanarak nemli bir bezle silin ve iyice kurulayın. Koltuk pedindeki hafif kirler nemli bir bez ve yumuşak sabunla temizlenebilirler.

Säkerhetsstandarder och testmetoder kan variera i olika länder och regioner. Beroende på land eller säkerhetsstandard kan särskilda varningar gälla.

- I Europa är detta fordon avsett för barn från födsel upp till 15 kg (ungefär tre år).
- I USA och andra länder rekommenderas det att barnets vikt inte överstiger 23 kg.
- Denna produkt är konstruerad för att bära ett barn på max. 109 cm.
- Använd alltid den mest lutade ryggstödspositionen för nyfödda barn, med suffletten i vilken position som helst utom helt lutad.
- Se till att bromsen är på när du sätter ner eller tar upp barn.
- Varje last som hängs på handtaget påverkar barnvagnens/sittvagnens stabilitet. Bär inte fler barn, paket, varor eller tillbehör i eller på denna vagn, med undantag för vad som rekommenderas i tillverkarens anvisningar.
- UNDVIK TIPPNING: Överbelasta inte mugghållaren. Maxvikt 0,5 kg.
- Ställ aldrig heta drycker i mugghållaren.
- Lasta inte för mycket i korgen. Maxvikt 3 kg. För hög vikt kan orsaka ett farligt instabilt tillstånd.
- Denna sittvagn är utformad för att bära upp till ett barn. Låt aldrig fler barn åka i sittvagnen.
- Vagnen ersätter inte en spjålsäng eller en säng. Om ditt barn behöver sova, ska det placeras i en lämplig liggdel, spjålsäng eller säng.

VARNING:

- Lämna aldrig barnet utan uppsikt.
- Se till att alla låsanordningar är spärrade innan du använder vagnen.
- För att undvika skada, se till att barnet är ur vägen när du faller ut och ihop denna produkt.
- Låt inte barnet leka med denna produkt.
- Använd alltid bältessystemet.
- Denna produkt är inte lämplig för att springa eller åka inlines med.

VARNING:

- Undvik allvarlig skada från att falla eller glida ut. Använd alltid säkerhetssystemet.

Varningar och Faror.

- **KVÄVNINGSRISK:** Spädbarn kan kvävas. Se alltid till att det finns tillräckligt med utrymme runt barnets ansikte så att luftflödet inte hindras. Snören kan orsaka strypling. Placera inte föremål med snören runt barnets hals, till exempel snören till huvor eller nappar. Spänn inte snören över en produkt eller sätt fast leksaker med snören.
 - När barnet är i sittdelen ska selen alltid användas.
 - Var försiktig när du använder vagnen i trappor eller rulltrappor.
 - Använd inte vagnen nära öppen eld eller lågor.
 - Se alltid till att parkeringsbromsen är på innan du försöker bära sittvagnen.
-

Kompatibilitet.

- Denna sittvagn är inte kompatibel med bilbarnstolar.
-

Serviceinformation.

- Använd inte andra reservdelar eller tillbehör än de som godkänts eller levererats av Mamas & Papas.
- Torka alla plast-/metaldelar rena med en fuktig trasa med mild tvål och torka sedan noggrant. Lätt nedsmutsning av sittplattan kan avlägsnas med en fuktig trasa och en mild tvål.

**Sikkerhetsstandarder og testmetoder kan variere fra land til land og region til region.
Avhengig av land eller sikkerhetsstandard kan spesifikke advarsler være gjeldende.**

- I Europa er denne vognen beregnet for barn fra fødsel og opptil 15 kg (omtrent 3 år).
- I USA og andre land er anbefalt maksimumsvekt for barnet 23 kg.
- Dette produktet er beregnet på barn med en maksimumshøyde på 109cm.
- For nyfødte babyer, bruk alltid den mest tilbakelente stillingen for ryggstøtten. Kalesjen kan være i en hvilken som helst stilling, bortsett fra helt tilbakestillt.
- Kontroller at parkeringspedalen er aktivert når du legger inn eller tar ut barn.
- Eventuell last som er festet til håndtaket påvirker stabiliteten til barnevognen. Ikke transporter flere barn, pakker, varer eller tilbehør i eller på denne vognen, med unntak av det som er anbefalt i produsentens anvisninger.
- UNNGÅ VELTING: Ikke overbelast koppholderen. Maksimumsvekt 0,5 kg.
- Aldri ha varme drikker i koppholderen.
- Ikke overbelast kurven. Maksimumsvekt er 3 kg. Overvekt kan føre til en farlig og ustabil situasjon.
- Barnevognen er laget for kun 1 barn. Aldri la flere barn være med i barnevognen.
- Vognen kan ikke erstatte vugge eller seng. Hvis barnet skal sove, bør det plasseres i egnet vognoverstell, vugge eller seng.

⚠ ADVARSEL:

- Aldri etterlat barnet uten tilsyn.
- Kontroller at alle låsemekanismer er aktivert før bruk.
- For å unngå personskade, sørg for å holde barnet ditt på avstand mens du slår opp og slår sammen produktet.
- La ikke barnet leke med produktet.
- Bruk alltid sikringsseleene.
- Dette produktet egner seg ikke for løping eller bruk med rulleskøyter.

⚠ ADVARSEL:

- Unngå alvorlig skade som kan oppstå ved å falle eller gli ut. Bruk alltid selesystemet.

Advarsler og Farer.

- **KVELNINGSFARE:** Spedbarn kan kveles. Pass alltid på at det er nok plass rundt babyens ansikt, slik at luftstrømmen ikke forhindres. Snorer kan forårsake kvelning. Ikke heng gjenstander i en snor rundt barnets nakke, for eksempel hettesnorer eller smokksnorer. Ikke før snorer over et produkt eller fest snorer til leker.
 - Bruk alltid selesystemet når barnet er i setet.
 - Vær forsiktig når du bruker barnevognen i trapper eller rulletrapper.
 - Ikke bruk barnevognen i nærheten av åpen ild eller flammer.
 - Sørg alltid for at låsen er aktivert før du prøver å bære barnevognen.
-

Kompatibilitet.

- Denne barnevognen er ikke kompatibel med bilseter.
-

Vedlikeholdsinformasjon.

- Ikke bruk reservedeler eller annet tilbehør enn det som er godkjent eller levert av Mamas & Papas.
- Tørk av alle plast-/metaldeler med fuktig klut og mild såpe. Tørk grundig. Lett tilsmussing av seteputen kan fjernes med en fuktig klut og mild såpe.

Turvallisuusnormit ja testaustavat voivat vaihdella maittain ja alueittain. Erityisvaroitukset saattavat olla voimassa riippuen maasta tai turvallisuusnormeista.

- Euroopassa tämä tuote on tarkoitettu vastasyntyneestä 15 kilon painoiselle lapselle (noin 3-vuotiaille).
- USA:ssa ja muissa maissa lapsen suositeltu enimmäispaino ei saa olla yli 50 lbs/23 kg.
- Tällä tuotteella kannettavan lapsen enimmäispituus tulee olla 109cm/43".
- Käytä vastasyntyneille aina matalinta selkätuen asentoa ja kuomua missä tahansa asennossa, paitsi täysin alas laskettuna.
- Varmista, että pysäköintilaite on käytössä, kun asetat tai poistat lapsen tuotteesta.
- Kaikki kahvoihin kiinnitetyt kuormat voivat vaikuttaa rattaiden/vaunujen vakauteen. Älä kannata muita lapsia, paketteja, tavaroita tai lisätarvikkeita tuotteen sisällä tai päällä, paitsi jos valmistajan ohjeissa on ilmaistu toisin.
- **VÄLTÄ KEIKAHTAMISTA:** Älä täytä kuppitelinettä liikaa. Enimmäispaino 0,5 kg (1,1 lbs).
- Älä koskaan laita kuumia juomia kuppitelineeseen.
- Älä täytä koria liikaa. Enimmäispaino on 3 kg/6,6 lbs. Liika paino saattaa aiheuttaa vaarallisia epävakaita tilanteita.
- Nämä lastenrattaat on tarkoitettu vain 1 lapselle kerrallaan. Rattaissa saa olla vain yksi lapsi kerrallaan.
- Tämä kulkuneuvo ei korvaa koppaa tai vuodetta. Jos lapsesi tarvitsee nukkua, tuote tulee asettaa sopivien rattaiden runkoon, pinnasänkyyn tai vuoteeseen.

VAROITUS:

- Älä koskaan jätä lasta ilman valvontaa.
- Tarkasta ennen käyttöä, että kaikki lukituslaitteet on lukittu.
- Pidä lapsi poissa tuotteen luota, kun tuote taitetaan kasaan tai laitetaan käyttökuntoon, jotta lapsi ei loukkaannu.
- Älä anna lapsen leikkiä tällä tuotteella.
- Käytä aina turvavaljaita.
- Tämä tuote ei sovellu työnnettäväksi juosten tai rullaluistellen.

VAROITUS:

- Vältä vakavia putoamisen tai ulos liukumisen aiheuttamia loukkaantumisia. Käytä aina pidäkejärjestelmää.

Varoitukset ja Vaarat.

- TUKEHTUMISVAARA: Pienet lapset voivat tukehtua. Varmista aina, että vauvan kasvojen ympärillä on tarpeeksi tyhjää tilaa, jotta ilma virtaa normaalisti. Naruihin voi kuristua. Älä aseta lapsen kaulan ympärille esineitä, joissa on naru, kuten hupunnaruja tai tuttaruja. Älä ripusta naruja tuotteen ympärille tai kiinnitä leluja narulla.
 - Käytä aina pidäkejärjestelmää, kun lapsi istuu istuinosassa.
 - Ole varovainen käyttäessäsi rattaita portaissa tai liukuportaissa.
 - Älä käytä rattaita avotulen tai -liekkien läheisyydessä.
 - Varmista aina ennen rattaiden kantamista, että säilytyssalpa on kiinni.
-

Yhteensopivuus.

- Nämä rattaat eivät ole yhteensopivia turvaistuinten kanssa.
-

Huoltotiedot.

- Älä käytä muita kuin Mamas & Papasin valtuuttamia tai toimittamia varaosia tai lisätarvikkeita.
- Pyyhi kaikki muoviset/metalliset osat puhtaiksi kostealla liinalla ja miedolla saippualla. Kuivaa kunnolla kauttaaltaan. Istuimen kevyet tahrat voidaan poistaa kostealla liinalla ja miedolla saippualla.

**Sikkerhedsstandarder og testmetoder kan variere i forskellige lande og regioner.
Afhængigt af det individuelle land eller sikkerhedsstandarder kan særlige advarsler være gældende.**

- I Europa er vognen beregnet til børn fra nyfødte og op til 15 kg (ca. 3 år).
- I USA og andre lande bør barnets anbefalede maksimumvægt ikke overskride 23 kg.
- Produktet er designet til et barn med en maksimumhøjde på 109 cm.
- Til nyfødte babyer skal ryglænet altid lægges mest muligt tilbage med kalechen i hvilken som helst position med undtagelse af helt nedslået.
- Sørg for, at parkeringsmekanismen er aktiveret, når børn tages op eller lægges i vognen.
- Enhver ekstra vægt, der hægtes på styret påvirker barnevognens/klapvognens stabilitet. Transporter ikke ekstra børn, pakker, varer eller tilbehør i eller på denne vogn undtagen som anbefalet i producentens vejledning.
- Undgå væltning: Overbelast ikke kopholderen. Maksimumvægt 0,5 kg.
- Sæt aldrig varme drikke i kopholderen.
- Overfyld ikke kurven. Maksimumvægten er 3 kg. Overskridelse af vægten kan medføre farlig ustabilitet.
- Denne klapvogn er kun designet til brug for 1 barn. Lad aldrig flere børn køre med på klapvognen.
- Denne vogn erstatter ikke en vugge eller en seng. Hvis dit barn har brug for at sove, skal det lægges i en egnet vogn, vugge eller seng.

⚠ ADVARSEL:

- Efterlad aldrig barnet uden opsyn.
- Sikre, at alle låseanordninger er låst før brug.
- Hold barnet væk fra dette produkt under udfoldning og sammenklapning, for at undgå at barnet kommer til skade.
- Lad ikke barnet lege med dette produkt.
- Brug altid selen.
- Dette produkt er ikke egnet til løb eller rulleskøjteløb.

⚠ ADVARSEL:

- Undgå at barnet kommer alvorligt til skade, ved at falde eller glide ud. Brug altid fastspændingssystemet.

Advarsler og Risici.

- FARE FOR KVÆLNING: Spædbørn kan blive kvalt. Sørg altid for, at der er plads nok rundt om babyens ansigt, til at luftstrømmen ikke hindres. Snore kan forårsage kvælning. Placer ikke genstande med en snor rundt om barnets hals såsom hættesnore eller snore i sutter. Hæng ikke snore hen over et produkt, og sæt ikke snore i legetøj.
 - Brug altid fastspænding, når barnet er i sædet.
 - Vær forsigtig, når vognen bruges på trapper eller rulletrapper.
 - Brug ikke klapvognen i nærheden af åben ild eller flammer.
 - Sørg altid for, at opbevaringskrogen er aktiveret, før klapvognen bæres.
-

Kompatibilitet.

- Denne klapvogn er ikke kompatibel med autostole.
-

Serviceinformation.

- Brug ikke reservedele eller tilbehør, som ikke er godkendt eller leveret af Mamas & Papas.
- Tør alle plastik- og metaldele rene med en fugtig klud med mild sæbe. Tør omhyggeligt. Let snavs på sædehynden kan fjernes med en fugtig klud og mild sæbe.

Notes

Notes	Notas	Bemerkungen	Note	Opmerkingen
Notlar	Anmärkingar	Merknader	Huomautukset	Bemærkninger



