

**COSATTO**<sup>®</sup>  
clever stuff for happy babies

# The ABCs

**Woosh Double**  
Double Pushchair





## **(EN) Instruction**

**1 - 32**

(FR) Instruction, (DE) Gebrauchsanleitung, (IT) Istruzioni, (PT) Instrução,  
(RU) Инструкция, (ZH) 说明, (ES) Instrucciones

## **(EN) Part list diagram**

**33**

(FR) Schéma de nomenclature, (DE) Teilelisteabbildung, (IT) Diagramma della lista delle parti, (PT) Diagrama de lista de peças, (RU) Схема к спецификации деталей, (ZH) 零件清单图, (ES) Diagrama de lista de piezas

## **(EN) Spare part list diagram**

**34**

(FR) Schéma de pièces détachées, (DE) Ersatzteillisteabbildung, (IT) Diagramma della lista delle parti di ricambio, (PT) Diagrama de lista de peças sobresselentes, (RU) Схема к спецификации запчастей, (ZH) 备件清单图, (ES) Diagrama de lista de piezas de repuesto

## **(EN) Instruction diagram**

**35 -42**

(FR) Schéma d'instructions, (DE) Anleitungsdiagramm, (IT) Diagramma di istruzioni, (PT) Diagrama de instruções, (RU) Схема к инструкции, (ZH) 说明图, (ES) Diagrama de instrucciones

# IMPORTANT! READ CAREFULLY BEFORE USE AND KEEP FOR FUTURE REFERENCE

## Important safety Information.

### General:

- This vehicle is intended for children from birth up to a maximum of 22kg or 4 years whichever comes first.
- **WARNING:** Never leave your child unattended.
- **WARNING:** Ensure that all the locking devices are engaged before use.
- **WARNING:** To avoid injury ensure that your child is kept away when unfolding and folding this product.
- **WARNING:** Do not let your child play with this product.
- **WARNING:** This product is not suitable for running or skating.
- **WARNING:** Always use the restraint system.
- **WARNING:** Always use the crotch strap in combination with the waist belt.
- **WARNING:** Always use the bumper bar with the fabric cover fitted.
- Do not use replacement parts or accessories other than those approved by Cosatto.
- Use the seat in the most reclined position for new born babies until they can sit up unaided.
- A basket is provided for the carriage of goods, evenly distributed, up to a maximum weight of 5kg.
- Rear pocket on hoods - maximum weight 200g each.
- Any additional load attached to the handle or on the back of the backrest or on the sides of the vehicle will affect the stability and safety of the vehicle.
- Do not use a platform with this product as it may render the product unsafe.
- Always apply the brake when placing or removing a child from vehicle.
- Never carry a third child on the product.
- This product complies with BS EN 1888-2:2018 + A1:2022.
- Ensure your child wears a correctly fitted and adjusted harness at all times. D-rings are provided for the attachment of a separate safety harness approved to BS EN 13210 should this be required.
- Remove all packaging & protective materials on the product before using.

### Cosatto changing bag (sold separately):













- A coordinating changing bag can be purchased separately, suitable for the carriage of 2 kg of goods.
- Do not attach the changing bag to the vehicle as it will affect the stability of the vehicle.

### Care & maintenance:

- Your pushchair has been designed to meet comprehensive safety standards, and with correct use and maintenance will give many years of trouble free performance.
- **Storage** - Always store your pushchair dry. Storing a damp pushchair will encourage mildew to form, so after exposure to damp conditions, dry off with a soft cloth and allow to dry thoroughly before storing. Never leave in sunlight for prolonged periods - some fabrics may fade.
- **Cleaning** - Refer to the wash care label on soft goods for cleaning instructions. Plastic and metal parts may be sponged clean with warm water and a mild detergent. Never clean with abrasive, ammonia based, bleach based or spirit type cleaners.
- **Wear & Tear** - Continual impact will cause damage. The chassis is strong but will weaken should the back wheel be bumped down stairs or kerbs. Tyres will wear with use and wheel units should be replaced if necessary. If your child wears hard shoes these might damage the soft fabric.

- **Maintenance** - Regularly inspect the locking devices, brakes, wheels, harness assembly, catches, seat adjusters, joints and fixtures to ensure they are secure and in full working order. They should move freely at all times and minimum maintenance should be required. However a regular light application of a spray lubricant e.g. silicone (do not use oil or grease) will extend the life of your pushchair and make opening and folding easier. Your pushchair should be serviced and reconditioned before using it for a second baby, or after 18 months, whichever is the sooner.

## Visual language key:

	Refer to warning XX		Repeat action x times		Press and hold
	Correct action		General action arrow		Check
	Incorrect action		Lock		Continue to step XX
	Audible sound		Unlock		Repeat on other side

## Part list:

Please refer to diagrams:

- |                      |   |
|----------------------|---|
| P1: Pushchair        | P4: Raincover                           |
| P2: Rear wheel (x2)  | P5: Bumper bar with cover (x2)          |
| P3: Front wheel (x3) | P6*: Cosatto footmuff (sold separately) |

## Replacement parts:

The replacement parts shown below are available for your product. For UK & Ireland customers, order through our website:

<http://www.cosatto.com/service-centre/spares>

For customer outside UK & Ireland, contact information for your local distributor can be found on

<http://www.cosatto.com/stockists>

If you require any further assistance, please contact us at [cuddle@cosatto.com](mailto:cuddle@cosatto.com)

- |                     |                          |
|---------------------|--------------------------|
| S1: Hood            | S10: Front wheel         |
| S2: Hood insert     | S11: Raincover           |
| S3: Seat cover (RH) | S12: Bell                |
| S4: Seat cover (LH) | S13: Autolock            |
| S5: Harness         | S14: Bumper bar          |
| S6: Chest pad (set) | S15: Bumper bar cover    |
| S7: Basket          | S16: Bumper bar cap (x2) |
| S8: Rear wheel      | S17: Backrest board      |
| S9: Rear wheel cap  | S18: Seat board          |

# Fitting & Operation information:

Please refer to the instruction diagrams (P. 35 - 42):

EN

## Pushchair

### 1- **Opening:**

Release both autolocks (a) and lift the handle upwards (b) until the chassis locks into position (c).

Check the chassis has locked in place (d).

## Rear wheel

### 2- **Fitting:**

### 3- **Removing:**

## Front wheel

### 4- **Fitting:**

### 5- **Removing:**

## Front wheel swivel lock

### 6- **Applying:**

### 7- **Releasing:**

## Brake

### 8- **Applying:**

### 9- **Releasing:**

## Harness

### 10- **Opening:**

### 11- **Closing:**

### 12- **Adjusting the strap length:**

Slide the strap adjuster to suitable length (a, b & c).

### 13- **Adjusting the shoulder strap position:**

### 14- **Satisfactory shoulder strap position:**

### 15- **Harness tension:**

Always make sure that the harness is correctly tensioned to ensure maximum protection for your child.

You should only be able to insert 2 fingers between the shoulder strap and waist strap.

**NOTE:** Winter/ Summer clothing can make a difference to the size of your child.

### 16- **Removing:**

Push the shoulder strap retainers through the backrest (a).

Push the waist strap retainers through the backrest (b).

Push the crotch strap retainer through the seat (c).

Refitting is a reversal of this procedure.

## Cosatto footmuff (sold separately)

### 17- **Fitting:**

Open the harness (refer to step 10) and remove the chest pads (a).

Fit the footmuff liner to the rear of the backrest (b).

Refit chest pads then close the harness (See step 11).

Removing is a reversal of this procedure.

## Backrest

### 18- **Lowering:**

### 19- **Raising:**

## Calf support

### 20- **Lowering:**

### 21- **Raising:**

## Basket

### 22- **Removing:**

Refitting is a reversal of this procedure.

## Hood

### 23- **Opening:**

### 24- **Closing:**

## Sun visor

### 25- **Opening:**

### 26- **Closing:**

**Hood****27- Using the hood pocket:****28- Using the viewing window flap:****29- Removing:**

Refitting is a reversal of this procedure.

**Bumper bar caps****30- Removing:****31- Fitting:****Bumper bar****32- Fitting:****33- Opening:****34- Removing:****Bumper bar cover****35- Removing:**

Refitting is a reversal of this procedure.

**Raincover****36- Fitting:**

Removing is a reversal of this procedure.

**Bell****37- Operating:****Seat cover****38- Removing:**

Remove the bumper (refer to step 34) &amp; hood (refer to step 29) respectively.

Release the fabric fastener on the underside of the calf support (a).

Release the strap under the seat (b).

Release the tabs on both side of the seat section: Two on the outward side (c) &amp; one on the inward side (d).

Release tabs on both side of the backrest section (e).

Push down the backrest strap end to expose the opening of the «C» ring (f) and slide the strap out of the ring (g).

Remove the seat cover off the seat (h).

**Seat boards****39-** Prior to cleaning the seat cover, remove the harness (refer to step 16), seat board (a) & backrest board (b).**40-** Refitting is a reversal of this procedure.**Important:** The backrest strap must be fitted correctly as illustrated.**Pushchair****41- Closing:**

Close the hood fully (refer to step 24) (a).

Slide the primary lock lever (b) and rotate the secondary lock handle forward **FULLY** (c) to unlock the chassis.

Push the handle downwards (d) until the chassis is locked in place (e).

FR

# IMPORTANT : CONSERVEZ CE MODE D'EMPLOI AFIN DE POUVOIR LE CONSULTER ULTÉRIEUREMENT.

## Informations importantes de sécurité

FR

### Généralités:

- Ce véhicule est destiné aux enfants de la naissance jusqu'à 4 ans ou d'un poids de 22 kg maximum, selon la première éventualité.
- **AVERTISSEMENT:** ne laissez JAMAIS votre enfant sans surveillance.
- **AVERTISSEMENT:** assurez-vous que tous les dispositifs de verrouillage sont enclenchés avant toute utilisation.
- **AVERTISSEMENT:** pour éviter les blessures, tenez votre enfant à l'écart lors du dépliage et du pliage du produit.
- **AVERTISSEMENT:** ne laissez pas votre enfant jouer avec ce produit.
- **AVERTISSEMENT:** ce produit n'est pas adapté pour la course à pied ni le patinage (rollers/skate).
- **AVERTISSEMENT:** utilisez toujours le harnais.
- **AVERTISSEMENT:** associez toujours la sangle d'entrejambe avec la ceinture.
- **AVERTISSEMENT:** utilisez toujours la barre de protection avec la housse en tissu.
- Utilisez toujours des pièces de rechange approuvées par Cosatto.
- Abaissez le dossier au maximum pour un nouveau-né, jusqu'à ce qu'il puisse tenir assis seul.
- Un panier permet le transport de 5 kg d'articles uniformément répartis.
- Poche arrière sur la capote - poids maximum 200 g.
- Toute charge supplémentaire fixée à la poignée, à l'arrière du dossier ou sur les côtés de la poussette peut affecter sa stabilité compromettre la sécurité.
- N'utilisez pas de plate-forme avec ce produit, car celle-ci peut compromettre sa sécurité.
- Appliquez toujours le frein avant de placer ou sortir l'enfant de la poussette.
- Ne placez jamais un troisième enfant dans la poussette.
- Ce produit est conforme à la norme BS EN 1888-2:2018 + A1:2022.
- Assurez-vous que le harnais est toujours correctement positionné et réglé pour votre enfant. Des anneaux en D permettent de fixer un autre harnais de sécurité approuvé BS EN 13210, si cela est nécessaire.
- Retirez le produit de tout matériel d'emballage et de protection avant la première utilisation.

### Sac à langer Cosatto (vendu séparément):

- Un sac à langer assorti peut être acheté séparément, pour transporter jusqu'à 2 kg d'articles.
- N'accrochez pas le sac à langer au châssis sous peine d'en affecter la stabilité.

### Entretien:

- Votre poussette a été conçue pour répondre aux normes de sécurité rigoureuses et une utilisation et un entretien appropriés vous garantiront de nombreuses années d'utilisation sans problème.
- **Rangement** - Rangez toujours votre système de voyage sec. Le rangement du système de voyage humide favorise la formation de moisissures. Séchez-le avec un chiffon doux et laissez-le sécher complètement avant de le ranger. Ne laissez jamais le produit longtemps au soleil ; la couleur de certains tissus peut s'estomper.



- **Nettoyage** - Les instructions de nettoyage des articles en tissu sont indiquées sur leurs étiquettes de lavage respectives. Les pièces métalliques et en plastique peuvent être nettoyées en les épongeant avec de l'eau tiède et un détergent doux. N'utilisez jamais de détergent abrasif ou à base d'ammoniaque, d'eau de Javel ou d'alcool.
- **Usure** - Les impacts continus l'endommageront. Le châssis est robuste, mais il s'affaiblira si la poussette tombe sur les roues arrière en descendant les escaliers ou les trottoirs. Les pneus sont des pièces d'usure et les roues doivent être remplacées si nécessaire. Si votre enfant porte des chaussures dures, celles-ci pourraient endommager le tissu.
- **Entretien** - Inspecter régulièrement les dispositifs de verrouillage, les freins, les roues, le harnais, les boucles, les attaches, les articulations et les fixations pour vous assurer qu'ils sont sûrs et fonctionnels. Elles doivent toujours pouvoir bouger librement et seul un entretien limité est nécessaire. Cependant, l'application régulière d'un léger film de brouy lubrifiant, par exemple du silicone (ne pas utiliser d'huile ni de graisse), permettra de conserver votre système de voyage plus longtemps et facilitera le dépliage et le pliage. Le produit doit être inspecté et remis en état avant de l'utiliser pour un deuxième bébé ou après 18 mois (au plus tôt des deux).

## Signification des symboles:

	Reportez-vous à l'avertissement XX		Répétez l'action x fois		Appuyez et maintenez
	Action correcte		Flèche d'action générale		Vérifiez
	Action incorrecte		Verrouillez		Passez à l'étape XX
	Signal sonore		Déverrouillez		Répétez de l'autre côté

## Liste des pièces:

Reportez-vous aux schémas :

P1: Poussette

P2: Roue arrière (x2)

P3: Roue avant (x3)

P4: Cape de pluie

P5: Barre de protection avec housse (x2)

P6: Couvre-jambes Cosatto (vendu séparément)

## Pièces de rechange:

Les pièces de rechange ci-dessous sont disponibles pour votre produit. Pour le Royaume-Uni et l'Irlande, vous pouvez commander sur notre site :

<http://www.cosatto.com/service-centre/spares>

En dehors du Royaume-Uni et de l'Irlande, vous trouverez les coordonnées de votre distributeur sur :

<http://www.cosatto.com/stockists>

Si vous avez besoin d'aide, n'hésitez pas à nous écrire à [cuddle@cosatto.com](mailto:cuddle@cosatto.com).

S1: Capote

S2: Arceau de la capote

S3: Housse de siège (côté droit)

S4: Housse de siège (côté gauche)

S5: Harnais

S6: Rembourrages de bretelle (paire)

S7: Panier

S8: Roue arrière

S9: Cache de roue arrière

S10: Roue avant

S11: Cape de pluie

S12: Sonnette

S13: Dispositif automatique de verrouillage

S14: Barre de protection

S15: Housse de la barre de protection

S16: Cache de barre de protection (x2)

S17: Panneau de dossier

S18: Panneau de siège

# Informations d'installation et d'utilisation:

Reportez-vous aux schémas d'instructions (P. 35 - 42):

## Poussette

### 1- Ouverture :

Libérez les deux crochets de verrouillage automatique (a), puis tirez la poignée vers le haut (b) jusqu'au verrouillage du châssis (c).

Assurez-vous que le châssis est correctement bloqué (d).

## Roue arrière

### 2- Installation :

### 3- Retrait :

## Roue avant

### 4- Installation :

### 5- Retrait :

## Loquet de rotation des roues avant

### 6- Application :

### 7- Libération :

## Freins

### 8- Application :

### 9- Libération :

## Harnais

### 10- Ouverture :

### 11- Fermeture :

### 12- Ajustement de la longueur des sangles :

Faites glisser la boucle de réglage à la longueur appropriée (a, b et c).

### 13- Réglage de la hauteur des bretelles :

### 14- Positionnement correct des bretelles :

### 15- Tension du harnais :

Assurez-vous toujours que le harnais est correctement tendu afin d'assurer une protection maximale de votre enfant.

Vous ne devriez pouvoir insérer que deux doigts entre les bretelles et la ceinture.

**REMARQUE:** Les vêtements d'hiver ou d'été affectent la taille de votre enfant.

### 16- Retrait :

Passez les attaches de bretelle dans les fentes du dossier (a).

Passez les attaches de ceinture dans les fentes du dossier (b).

Passez l'attache de la sangle d'entrejambe dans la fente du dossier (c).

Procédez dans l'ordre inverse pour la réinstallation.

## Couvre-jambes

### 17- Installation :

### Cosatto

### (vendu

### séparément)

Ouvrez le harnais (voir l'étape 10) et retirez les rembourrages de bretelle (a).

Installez la doublure du couvre-jambes à l'arrière du dossier (b).

Installez les rembourrages de bretelle, puis fermez le harnais (voir l'étape 11).

Procédez dans l'ordre inverse pour le retrait.

## Dossier

### 18- Abaisser :

### 19- Relever :

## Repose mollets

### 20- Abaisser :

### 21- Relever :

## Panier

### 22- Retrait :

Procédez dans l'ordre inverse pour la réinstallation.

## Capote

### 23- Ouverture :

### 24- Fermeture :

## Pare-soleil :

### 25- Ouverture :

### 26- Fermeture :

- Capote**      **27- Utilisation de la pochette de capote :**  
**28- Utilisation du rabat de fenêtre :**  
**29- Retrait :**  
 Procédez dans l'ordre inverse pour la réinstallation.
- Cache de barre de protection**      **30- Retrait :**  
**31- Installation :**
- Barre de protection**      **32- Installation :**  
**33- Ouverture :**  
**34- Retrait :**
- Housse de la barre de protection**      **35- Retrait :**  
 Procédez dans l'ordre inverse pour la réinstallation.
- Cape de pluie**      **36- Installation :**  
 Procédez dans l'ordre inverse pour la réinstallation.
- Sonnette**      **37- En fonctionnement :**
- Housse du siège**      **38- Retrait :**  
 Retirez la barre de protection (voir l'étape 34) et la capote (voir l'étape 29).  
 Détachez la bande scratch sous le repose mollets (a).  
 Détachez la sangle sous le siège (b).  
 Détachez les attaches de chaque côté de l'assise : deux du côté extérieur (c) et un du côté intérieur (d).  
 Détachez les attaches de chaque côté du dossier (e) :  
 Découvrez l'extrémité de la sangle du dossier de façon à voir l'ouverture de l'anneau en « C » (f) puis faites sortir la sangle hors de l'anneau (g).  
 Retirez la housse de siège (h).
- Panneaux de siège**      **39- Avant de nettoyer la housse du siège, retirez les panneaux de siège (a) et de dossier (b).**  
**40- Procédez dans l'ordre inverse pour la réinstallation.**  
**Important :** La sangle du dossier doit être ajustée correctement comme illustré.
- Poussette**      **41- Fermeture :**  
 Repliez complètement la capote (a) (voir l'étape 24).  
 Tirez le levier de verrouillage principal vers l'arrière (b) et tournez la poignée de verrouillage secondaire **COMPLÈTEMENT** vers l'avant (c) pour débloquer le châssis.  
 Poussez la poignée vers le bas (d) jusqu'au verrouillage du châssis (e).

# WICHTIG: BITTE DIESE GEBRAUCHSANWEISUNG AUFBEWAHREN.

## Wichtige Sicherheitshinweise

### Allgemein:

- Je nachdem, was zuerst eintritt, ist dieser Kinderwagen für Kinder von der Geburt bis 4 Jahre oder bis zu einem Höchstgewicht von 22 kg bestimmt.
- **WARNUNG:** Lassen Sie Ihr Kind NIE unbeaufsichtigt.
- **WARNUNG:** Vergewissern Sie sich, dass vor der Verwendung alle Arretierungen eingerastet sind.
- **WARNUNG:** Um Verletzungen zu vermeiden, beim Auseinanderklappen und Zusammenklappen des Produkts Kinder fernhalten.
- **WARNUNG:** Lassen Sie Ihr Kind nicht mit dem Produkt spielen.
- **WARNUNG:** Dieses Produkt ist nicht zum Joggen oder Skaten geeignet.
- **WARNUNG:** Verwenden Sie immer das Rückhaltesystem.
- **WARNUNG:** Den Schrittgurt immer zusammen mit dem Taillengurt verwenden.
- **WARNUNG:** Den Sicherheitsbügel immer mit befestigtem Stoffbezug verwenden.
- Verwenden Sie nur von Cosatto zugelassene Ersatzteile.
- Verwenden Sie für Neugeborene den Sitz in der größtmöglichen Rücklehn-Position. Diese Position verwenden, bis das Kind ohne Hilfe aufrecht sitzen kann.
- Für den Transport von Gegenständen mit einem Gesamtgewicht von 5kg steht ein Korb zur Verfügung. Die Gegenstände bitte gleichmäßig verteilen.
- Hintere Verdecktasche - Höchstgewicht 200g.
- Zusätzlich am Griff oder an der Rückseite der Rückenlehne oder an den Seiten des Wagens angebrachte Lasten gefährden die Stabilität und Sicherheit des Wagens.
- Bitte verwenden Sie mit diesem Produkt keinen Podest, da dadurch die Sicherheit des Produkts gefährdet wird.
- Beim Hineinsetzen und Herausnehmen des Kindes aus dem Wagen immer die Bremse betätigen.
- Nie ein drittes Kind im Wagen transportieren.
- Dieses Produkt erfüllt die Anforderungen nach BS EN 1888-2:2018 + A1:2022.
- Sicherstellen, dass das Kind immer ein richtig sitzendes und angepasstes Gurtgeschirr trägt. Zum Befestigen eines separaten, nach BS EN 13210 zugelassenen Sicherheitsgurtgeschirrs, sind D-Ringe vorhanden.
- Vor dem Gebrauch alle Verpackungs- und Schutzmaterialien vom Produkt entfernen.

### Cosatto Wickeltasche (separat erhältlich):

- Eine passende Wickeltasche kann separat erworben werden. Diese ist zum Transport von Gegenständen bis zu 2 kg geeignet.
- Die Wickeltasche nicht am Wagen befestigen, da sich das auf die Stabilität des Wagens auswirkt.

### Pflege & wartung:

- Ihr Transportsystem wurde so entwickelt, dass es die umfassenden Sicherheitsnormen erfüllt. Bei richtiger Verwendung und Instandhaltung können Sie das Produkt viele Jahre ohne Probleme benutzen.
- **Aufbewahrung** - Das Kombiwagen nur im trockenen Zustand aufbewahren. Durch Aufbewahren eines feuchten Travel-Systems, wird Schimmelbildung begünstigt. Wurde das Travel-System in einer feuchten Umgebung verwendet, mit einem weichen Lappen trocken tupfen und vor dem Aufbewahren vollständig trocknen lassen. Nicht für längere Zeit der Sonne aussetzen, da dadurch die Textilien verblasen können.

- **Reinigen** - Siehe dazu die Anleitung für das Reinigen von Textilien. Komponenten aus Kunststoff und Metall können mit einem Schwamm, etwas warmen Wasser und einem milden Reinigungsmittel gereinigt werden. Zum Reinigen nie scheuernde, Ammoniak, Bleichmittel oder Spiritus enthaltende Reinigungsmittel verwenden.
- **Abnutzung** - Eine solche ständige Einwirkung auf das Hinterrad verursacht Schäden. Das Fahrgestell ist sehr stabil. Durch Anstoßen des Hinterrads an Treppen oder Bordsteinen, wird das Gestell allerdings instabil. Die Reifen nutzen sich durch Gebrauch ab und Radeinheiten müssen bei Bedarf ersetzt werden. Wenn Ihr Kind feste Schuhe trägt, können die Textilien beschädigt werden.
- **Wartung** - Kontrollieren Sie regelmäßig die Arretierungen, Bremsen, Räder, Gurte, Verschlüsse, Sitzversteller, Verbindungen und Zubehör, um zu gewährleisten, dass diese sicher und voll funktionstüchtig sind. Die Räder sollten immer frei beweglich sein und bedürfen nur geringer Wartung. Die Nutzungsdauer Ihres Travel-Systems wird allerdings verlängert, wenn etwas Schmiermittel, z.B. Silikon (kein Öl oder Fett verwenden), aufgesprüht wird. Das erleichtert auch das Auseinander- und Zusammenklappen. Je nach dem, welcher Fall zuerst eintritt, muss das Transportsystem vor der Nutzung durch ein zweites Baby oder nach 18 Monaten gewartet und überholt werden.

## Bildsprachenschlüssel:

	Siehe Warnung XX		Vorgang x-mal wiederholen		Drücken und halten
	Richtig		Pfeil für allgemeine Vorgänge		Prüfen
	Falsch		Schließen		Weiter zu Schritt XX
	Hörbares Geräusch		Öffnen		Auf der anderen Seite wiederholen

DE

## Komponentenliste:

Siehe Abbildungen:

P1: Kinderwagen)

P2: Hinterrad (x2)

P3: Vorderrad (x3)

P4: Regenschutz

P5: Sicherheitsbügel mit Bezug (x2)

P6\*: Cosatto Fusack (separate erhltlich)

## Ersatzteile:

Fr dieses Produkt sind die unten aufgefhrten Ersatzteile erhltlich. Kunden in Grobritannien & Irland bestellen ber unsere Webseite:

<http://www.cosatto.com/service-centre/spares>

Kunden auerhalb Grobritanniens & Irlands finden Kontaktangaben fr Hndler vor Ort auf unserer Webseite : <http://www.cosatto.com/stockists>

Sollten Sie weitere Hilfe bentigen, kontaktieren Sie uns ber [cuddle@cosatto.com](mailto:cuddle@cosatto.com)

S1: Verdeck

S2: Verdeck-Einsatzteil

S3: Sitzbezug (rechts)

S4: Sitzbezug (links)

S5: Kindersitzgurt

S6: Brustpolster (zwei)

S7: Korb

S8: Hinterrad

S9: Hinterradabdeckung

S10: Vorderrad

S11: Regenschutz

S12: Klingel

S13: Automatische Verriegelung

S14: Vorderbgel

S15: Sicherheitsbgelbezug

S16: Stostangenaufsatz (x2)

S17: Rckensttze

S18: Sitzplatte

# Befestigungs & anwendungshinweise:

Siehe Anleitungsdiagramme (P. 35 - 42):

## Kinderwagen

### 1- Auseinanderklappen:

Die beiden Riegel der Autolock-Verriegelung (a) lösen und den Griff nach oben anheben (b) bis das Gestell einrastet (c).

Prüfen, ob das Gestell richtig eingerastet ist (d).

## Hinterrad

### 2- Befestigen:

### 3- Entfernen:

## Vorderrad

### 4- Befestigen:

### 5- Entfernen:

## Vorderrad-

## Schwenkraste

### 6- Feststellen:

### 7- Lösen:

## Bremse

### 8- Feststellen:

### 9- Lösen:

## Kindersitzgurt

### 10- Auseinanderklappen:

### 11- Zusammenklappen:

### 12- Anpassen der Gurtlänge:

Gurtversteller auf die geeignete Länge schieben (a, b & c).

### 13- Anpassen der Schultergurtposition:

### 14- Richtige Schultergurtposition:

### 15- Gurtgeschirrspannung:

Für die maximale Sicherheit Ihres Kindes, immer sicherstellen, dass das Gurtgeschirr richtig gespannt ist.

Es sollten nur 2 Finger zwischen Schultergurt und Bauchgurt passen.

**HINWEIS:** Durch Winter-/Sommerkleidung kann die Größe Ihres Kindes unterschiedlich sein.

### 16- Entfernen:

Die Schultergurthalter durch die Rückenlehne schieben (a).

Die Bauchgurthalter durch die Rückenlehne schieben (b).

Den Schrittgurthalter durch den Sitz schieben (c).

Zur Wiederbefestigung, Vorgang in umgekehrter Reihenfolge durchführen.

## Cosatto Fußsack

(separate erhältlich)

### 17- Befestigen:

Sicherheitsgurt öffnen (siehe Schritt 10) und Brustpolster entfernen (a).

Die Fußmatteneinlage befestigen an der Rückenlehne anbringen (b).

Brustpolster wieder befestigen und den Sicherheitsgurt schließen (siehe Schritt 11).

Das Entfernen erfolgt in umgekehrter Reihenfolge.

## Rückenlehne

### 18- Herunterlassen:

### 19- Aufrichten:

## Unterschenkelstütze

### 20- Herunterlassen:

### 21- Aufrichten:

## Korb

### 22- Entfernen:

Zur Wiederbefestigung, Vorgang in umgekehrter Reihenfolge durchführen.

## Verdeck

### 23- Auseinanderklappen:

### 24- Zusammenklappen:

- Sonnenblende**     **25- Auseinanderklappen:**  
**26- Zusammenklappen:**
- Verdeck**     **27- Verwendung der Verdecktasche:**  
**28- Verwendung der Sichtfensterklappe:**  
**29- Entfernen:**  
 Zur Wiederbefestigung, Vorgang in umgekehrter Reihenfolge durchführen.
- Stoßstangenaufsatz** **30- Entfernen:**  
**31- Befestigen:**
- Vorderbügel**     **32- Befestigen:**  
**33- Auseinanderklappen:**  
**34- Entfernen:**
- Sicherheitsbügelbezug** **35- Entfernen:**  
 Zur Wiederbefestigung, Vorgang in umgekehrter Reihenfolge durchführen.
- Regenschutz**     **36- Befestigen:**  
 Zum Entfernen, diesen Vorgang in umgekehrter Reihenfolge wiederholen.
- Klingel**     **37- Betriebs:**
- Sitzbezug**     **38- Jeweils die Stoßstange (siehe Schritt 34) & das Verdeck (siehe Schritt 29) entfernen.**  
 Den Klettverschluss an der Unterseite des Wadenhalters lösen (a).  
 Den Gurt unter dem Sitz lösen (b).  
 Die Laschen an beiden Seiten des Sitzbereichs lösen: Zwei an der Außenseite (c) & eine an der Innenseite (d).  
 Die Laschen an beiden Seiten des Rückenlehnenbereichs lösen (e).  
 Das Ende des Rückenlehnengurts nach unten schieben, um die Öffnung des "C"-Rings (f) freizulegen, und den Gurt aus dem Ring schieben (g).  
 Sitzbezug entfernen (h).
- Sitzplatten**     **39- Vor dem Reinigen des Sitzbezugs, die Sitzplatten (a) & die Rückenstütze (b) entfernen.**  
**40- Zur Wiederbefestigung, Vorgang in umgekehrter Reihenfolge durchführen.**  
**Wichtig:** Der Rückenlehnengurt muss wie dargestellt richtig angebracht werden.
- Kinderwagen**     **41- Zusammenklappen:**  
 Das Verdeck vollständig schließen (siehe Schritt 24) (a).  
 Den Primärverriegelungshebel nach hinten ziehen (b) und den Sekundärverriegelungsgriff **VOLLSTÄNDIG** nach vorn drehen (c), um das Gestell zu entriegeln.  
 Den Griff nach unten drücken (d), bis das Gestell einrastet (e).



# ATTENZIONE: CONSERVARE LE ISTRUZIONE PER CONSULTAZIONI FUTURE.

## Informazioni sulla sicurezza

### Informazioni generali:

- Questo veicolo è destinato ai bambini dalla nascita fino ad un massimo di 22 kg o 4 anni, a seconda di quale dei due casi si verifichi per primo.
- **AVVERTENZA:** Non lasciare mai i bambini senza supervisione.
- **AVVERTENZA:** Assicurarsi che tutte le chiusure siano attive prima dell'uso.
- **AVVERTENZA:** Per evitare infortuni, non montare o smontare il prodotto in presenza del vostro bambino.
- **AVVERTENZA:** Non lasciare che vostro figlio giochi con il prodotto.
- **AVVERTENZA:** Il prodotto non è adatto alla corsa o al pattinaggio.
- **AVVERTENZA:** Utilizzare sempre il sistema di ritenuta.
- **AVVERTENZA:** Utilizzare sempre la cinghia inguinale con la cintura.
- **AVVERTENZA:** Utilizzare sempre la barra paraurti con la copertura in tessuto montata.
- Non sostituire mai parti o accessori con altri non approvati dalla Cosatto.
- La posizione più reclinata è adatta a neonati fino a che non riescano a stare seduti da soli.
- Incluso nella confezione un cestino per riporre oggetti, egualmente distribuiti, fino a un peso di 5kg.
- Tasca sul retro della cappotta-peso massimo 200g.
- Qualsiasi peso aggiuntivo, sulla maniglia, sul retro dello schienale o ai lati andrà a discapito della stabilità e sicurezza del prodotto.
- Non sistemare questo prodotto su una piattaforma, poiché potrebbe vanificarne l'affidabilità.
- Avere sempre il freno attivo quando si sistema o rimuove il bambino dal veicolo.
- Non trasportarvi mai un terzo bambino.
- Prodotto conforme alla norma BS EN 1888-2:2018 + A1:2022.
- Assicurarsi che il bambino indossi sempre una protezione posta correttamente e ben regolata. Sono forniti degli anelli a D per agganciare un' eventuale imbragatura di sicurezza aggiuntiva, approvata dalla direttiva BS EN 13210.
- Rimuovere tutti gli imballaggi e i materiali protettivi sul prodotto prima di utilizzarlo.

### Borsa per il cambio della Cosatto (venduta separatamente):

- Una borsa per il cambio coordinata può essere acquistata separatamente, adatta al trasporto di non più di 2 kg.
- Non agganciare la borsa al veicolo poiché potrebbe interferire con la stabilità del prodotto.

### Manutenzione:

- Il prodotto conforme agli standard di sicurezza, e con un corretto utilizzo e un'attenta manutenzione vi regalerà molti anni di tranquillità e spensieratezza al volante.
- **Conservazione** - Non riporre mai il sistema di trasporto bagnato. Così facendo si incoraggerà la formazione di muffe. Ricordare sempre di asciugarlo con un tessuto morbido e lasciarlo asciugare completamente prima di metterlo via. Non lasciare sotto i raggi solari per un periodo prolungato di tempo-i colori potrebbero scolorirsi.
- **Pulizia** - Per la pulizia fare riferimento alle istruzioni per il lavaggio dei materiali duttili. Le parti in plastica e in metallo possono essere pulite con una spugna, acqua tiepida e un detergente delicato. Non lavare mai con detersivi abrasivi, a base di ammoniacca, candeggina, o alcool.



- **Uso e logoramento** - Impatti ripetuti possono causare danni. La struttura è resistente ma potrebbe indebolirsi a causa dell'impatto della ruote posteriori contro scale o bordo del marciapiede. Le gomme si usureranno e la compertura delle ruote deve essere sostituita se necessario. Le scarpe del vostro bambino, se già da passeggio, possono rovinare i rivestimenti in tessuto.
- **Manutenzione** - Controllare periodicamente se le sicure, i freni, le ruote, l'imbracatura, le chiusure, i regolatori del sedile, le giunzioni e i dispositivi di fissaggio funzionino in maniera regolare e che rimangano sempre flessibili. Dovrebbero poter muoversi sempre e viene richiesta una manutenzione minima. Tuttavia una regolare applicazione di lubrificante spray ad esempio silicone (non utilizzare olio grasso) allungherà la vita del sistema di trasporto e renderà più facile l'apertura e la chiusura. Si consiglia di revisionare e rinnovare il prodotto prima di utilizzarlo per un secondo bambino, o dopo 18 mesi, a seconda di cosa arriva prima!

## Legenda:

	Fare riferimento all'avvertimento XX		Ripetere l'azione x volte		Tenere premuto
	Azione corretta		Freccia per azioni generali		Controllare
	Azione sbagliata		Blocco		Procedere al punto XX
	Segnale acustico		Sblocco		Ripetere l'azione nell'altro lato

## Lista delle parti:

Si prega di far riferimento ai diagrammi:

P1: Passeggino

P2: Ruota posteriore (x2)

P3: Ruota anteriore (x3)

P4: Parapioggia

P5: Parafango con copertura (x2)

P6\*: Copripiedi della Cosatto (venduta separatamente)

## Parti di ricambio:

Le parti di ricambio disponibili sono elencate qui di seguito. Per il Regno Unito e l'Irlanda è possibile ordinare tramite il nostro sito web:

<http://www.cosatto.com/service-centre/spares>

I clienti al di fuori del Regno Unito e dell'Irlanda possono contattare il distributore locale indicato su <http://www.cosatto.com/stockists>

In caso di ulteriore assistenza, non esitate a contattarci all'nostro indirizzo email: [cuddle@cosatto.com](mailto:cuddle@cosatto.com)

S1: Cappottina

S2: Inserimento della cappottina

S3: Coprisedile (lato destro)

S4: CCoprisedile (lato sinistro)

S5: Imbracatura

S6: set di) cuscini pettorali

S7: Cestino

S8: Ruota posteriore

S9: Copriruota posteriore

S10: Ruota anteriore

S11: Copertura antipioggia

S12: Campanello

S13: Blocco automatico

S14: Barra di protezione frontale

S15: Copertura parafango

S16: Copri paraurti (x2)

S17: Pannello poggiaschiena

S18: Pannello sedile

# Informazioni per l'uso e il montaggio:

Si prega di fare riferimento ai diagrammi di istruzione (P. 35 - 42):

- Passeggino:**      **1- Apertura:**  
Rilasciare entrambe le chiusure autobloccanti (a) e sollevare la maniglia verso l'alto (b) fino a quando il telaio si blocca in posizione (c).  
Assicurarsi che il telaio sia bloccato a dovere (d).
- Ruota posteriore**    **2- Montaggio:**
- Ruota anteriore**    **3- Rimozione:**
- Blocco rotazione della ruota anteriore**    **4- Montaggio:**
- Freno**                **5- Rimozione:**
- Imbracatura**        **6- Applicazione:**  
**7- Rilascio:**  
**8- Applicazione:**  
**9- Rilascio:**  
**10- Apertura:**  
**11- Chiusura:**  
**12- Regolare la lunghezza delle bretelle:**  
Far scivolare i regolatori delle bretelle fino alla lunghezza desiderata (a, b & c).  
**13- Regolare la posizione delle bretelle delle spalle.**  
**14- Posizione ideale delle cinghie per le spalle:**  
**15- Tensione dell'imbracatura:**  
Accertarsi sempre che l'imbracatura sia tesa correttamente per garantire la massima protezione al bambino.  
Si dovrebbero poter inserire solo 2 dita tra la tracolla e la cinghia in vita.  
**NOTA:** L'abbigliamento invernale / estivo può fare la differenza riguardo la taglia del bambino.  
**16- Rimozione:**  
Spingere i fermi della tracolla attraverso lo schienale (a).  
Spingere i fermi delle cinghie in vita attraverso lo schienale (b).  
Spingere il fermaglio della cinghia inguinale attraverso il sedile (c).  
Per riposizionarlo eseguire il procedimento al contrario.
- Copripiedi della Cosatto (venduta separatamente)**    **17- Montaggio:**  
Aprire l'imbracatura (vedere il punto 10) e rimuovere l'imbottitura inguinale (a).  
Montare il copripiedi in tessuto dietro al poggiaschiena (b).  
Riposizionare l'imbottitura inguinale e poi chiudere l'imbracatura (vedere il punto 11).  
Per rimuovere seguire il procedimento inverso.
- Poggiaschiena**      **18- Abbassare:**
- Supporto polpacci**    **19- Alzare:**
- Cestino**                **20- Abbassare:**
- Cappottina**          **21- Alzare:**
- Cestino**                **22- Rimozione:**  
Per riposizionarlo eseguire il procedimento al contrario.
- Cappottina**          **23- Apertura:**
- Cappottina**          **24- Chiusura:**

- Visiera parasole** **25- Apertura:**  
**26- Chiusura:**
- Cappottina** **27- Utilizzare la sacca della cappottina:**  
**28- Utilizzare la falda della finestrina:**  
**29- Rimozione:**  
 Per riposizionarlo eseguire il procedimento al contrario.
- Copri paraurti** **30- Rimozione:**  
**31- Montaggio:**
- Barra di protezione frontale** **32- Montaggio:**  
**33- Apertura:**  
**34- Rimozione:**
- Copertura parafango** **35- Rimozione:**  
 Per riposizionarlo eseguire il procedimento al contrario.
- Parapioggia** **36- Montaggio:**  
 Per rimuovere seguire il procedimento inverso.
- Campanello** **37- Operativo:**
- Fodera** **38- Rimozione:**  
 Rimuovere il paraurti (fare riferimento al punto 34) e la cappottina (fare riferimento al punto 29) rispettivamente.  
 Rilasciare la chiusura in tessuto sul lato inferiore del supporto del polpaccio (a)  
 Rilasciare la cinghia sotto il sedile (b).  
 Rilasciare le linguette su entrambi i lati della sezione del sedile: Due sul lato esterno (c) e una sul lato interno (d).  
 Rilasciare le linguette su entrambi i lati della sezione dello schienale (e).  
 Spingere verso il basso l'estremità della cinghia dello schienale per esporre l'apertura dell'anello a «C» (f) e far scorrere la cinghia fuori dall'anello (g).  
 Retire o rivestimento da cadeira (h).
- Tavole dei sedili** **39-** Prima di pulire il rivestimento del sedile, rimuovere i pannelli del sedile (a) e dello schienale (b).  
**40-** Per riposizionarlo eseguire il procedimento al contrario.  
**Importante:** la cinghia dello schienale deve essere montata correttamente come illustrato.
- Passeggino:** **41- Chiusura:**  
 Chiudere interamente la cappottina (fare riferimento allo step 24) (a).  
 Tirare indietro la leva di blocco principale (b) e far ruotare la maniglia secondaria **INTERAMENTE** in avanti (c) fino a che il telaio non sia sbloccato.  
 Spingere la maniglia verso il basso (d) fino a che il telaio non sia bloccato (e).

# IMPORTANTE: GUARDE ESTAS INSTRUÇÕES PARA FUTURA REFERÊNCIA.

## Informação Importante de segurança

### Geral:

- Este veículo destina-se a crianças desde o nascimento até um máximo de 22 kg ou 4 anos, o que ocorrer primeiro.
- **AVISO:** NUNCA deixe a sua criança sem supervisão.
- **AVISO:** Certifique-se que todos os dispositivos de fecho se encontram bloqueados antes de utilizar.
- **AVISO:** Para evitar ferimentos, certifique-se que a sua criança se encontra afastada enquanto abre e fecha este produto.
- **AVISO:** Não deixe que a sua criança brinque com este produto.
- **AVISO:** Este produto não é apropriado à corrida, skate.
- **AVISO:** Use sempre o sistema de retenção.
- **AVISO:** Utilize sempre o cinto entre pernas em combinação com o cinto de cintura.
- **AVISO:** Use sempre o pára-choques com a cobertura de tecido montada.
- Não utilize peças sobressalentes ou acessórios que não sejam aprovados pela Cosatto.
- Utilize o assento na posição ("horizontal") mais reclinada para bebés recém-nascidos até que estes se possam sentar sem ajuda.
- É fornecido um cesto para transporte de 5Kg de mercadorias, uniformemente distribuídas.
- Bolso de trás da capota - peso máximo de 200 gr.
- Qualquer carga adicional anexada à pega traseira ou nas laterais do veículo irá afetar a estabilidade e segurança do veículo.
- Não utilize este produto numa plataforma pois isto pode tornar o mesmo inseguro.
- Ative sempre o travão quando coloca ou retira a criança do veículo.
- Nunca transporte uma terceira criança no produto.
- Este produto encontra-se em conformidade com a BS EN 1888-2:2018 + A1:2022.
- Certifique-se que a sua criança usa arreios ajustados corretamente em todas as ocasiões. As argolas em D são fornecidas para anexar um cinto de segurança separado aprovado para BS EN 13210 no caso de isto ser necessário.
- Remova todas as embalagens e materiais de proteção no produto antes de utilizar.

### Mudança de saco Cosatto (vendida separadamente):

- Pode ser comprado um saco de mudas em separado, adaptado para o transporte de 2kg de bens.
- Não fixe o saco de mudas ao veículo pois isso irá afetar a estabilidade do veículo.

### Tratamento e Manutenção:

- O seu sistema de viagem foi concebido para ir de encontro aos padrões de segurança global, e com uma utilização e manutenção corretas irá proporcionar muitos anos de desempenho sem problemas.
- **Armazenamento** - Guarde sempre o seu sistema de viagem seco. Guardar um sistema de viagem húmido irá proporcionar o aparecimento de mofo, por isso após exposição a condições húmidas seque com um pano suave e permita que este seque antes de guardar. Nunca deixe ao sol por longos períodos de tempo - alguns tecidos podem perder a cor.
- **Limpeza** - Consultar cuidados de lavagem em materiais suaves para instruções de limpeza. As partes plásticas e metálicas podem ser limpas com uma esponja embebida em água morna e detergente neutro. Nunca limpar com produtos abrasivos, à base de amónia, lixívia ou álcool.
- **Desgaste e Rasgos** - Um impacto contínuo causará danos. O chassis é forte mas irá enfraquecer a roda traseira se esta colidir a descer escadas ou bermas. Os pneus sofrerão desgaste com a utilização e as unidades das rodas devem ser substituídas se necessário. Se a sua criança usar sapatos rijos, estes podem danificar o tecido macio.

- **Manutenção** - Inspeccione regularmente os dispositivos de tranca, travões, rodas, montagem de arreios, acessórios, ajustadores de assento, juntas e outros acessórios para se certificar que estes se encontram seguros e em pleno funcionamento. Estas devem mover-se livremente em todas as ocasiões e necessitam de um mínimo de manutenção. Contudo, a aplicação regular de um spray lubrificante como por exemplo silicone (não utilize óleo ou gordura) irá prolongar a vida do seu sistema de viagem e tornar a abertura e fecho mais fáceis. O seu sistema de viagem deve ser reparado ou recondicionado antes de ser utilizado por um segundo bebé, ou após os 18 meses, consoante o que for mais cedo.

## Chave de linguagem visual:

	Consultar aviso XX		Repetir a ação x vezes		Pressionar e manter
	Ação correta		Seta de ação geral		Verificar
	Ação incorreta		Bloquear		Continuar para passo XX
	Som audível		Desbloquear		Repetir no outro lado

## Lista de peças:

Por favor, consulte os diagramas:

P1: Carrinho de bebé

P2: Roda traseira (x2)

P3: Roda dianteira (x3)

P4: Cobertura contra a chuva

P5: Barra pára-choques com cobertura (x2)

P6\*: Saco térmico Cosatto (vendido separadamente)

## Peças de substituição:

As peças de substituição mostradas abaixo encontram-se disponíveis para o seu produto. Para os clientes do Reino Unido e Irlanda, encomendas através do nosso website:

<http://www.cosatto.com/service-centre/spares>

Para os clientes do Reino Unido e Irlanda, a informação de contacto para o seu distribuidor local encontra-se em <http://www.cosatto.com/stockists>

Se precisar de mais assistência, queira contactar-nos através do [cuddle@cosatto.com](mailto:cuddle@cosatto.com)

S1: Capota

S2: Encaixe da capota

S3: Cobertura do assento (lado direito)

S4: Cobertura do assento (lado esquerdo)

S5: Cinto

S6: Almofada de peito (conjunto)

S7: Cesto

S8: Roda traseira

S9: Tampa de roda traseira

S10: Roda dianteira

S11: Cobertura contra a chuva

S12: Campainha

S13: Bloqueio Automático

S14: Barra pára-choques

S15: Cobertura da barra pára-choques

S16: Tampa de barra pára-choques (x2)

S17: Placa de encosto

S18: Placa de assento

# Informação de ajuste e operação:

Por favor, consulte os diagramas de instruções (P. 35 - 42):

## **Carrinho de bebé 1- Abertura:**

Solte ambos os fechos de bloqueio automático (a) e levante a pega para cima (b) até que o chassis bloqueie na posição (c).

Verifique se o chassis se encontra bloqueado (d).

## **Roda traseira 2- Instalação:**

### **3- Remoção:**

## **Roda dianteira 4- Instalação:**

### **5- Remoção:**

## **Bloqueio da 6- Aplicar:**

## **articulação giratória 7- Retirar:**

## **Travão 8- Aplicar:**

### **9- Retirar:**

## **Cinto 10- Abertura:**

### **11- Fechar:**

### **12- Ajuste do comprimento da alça:**

Deslize o ajustador da alça para o comprimento desejado (a, b e c).

### **13- Ajustar a posição da alça de ombro:**

### **14- Posição correta da precinta dos ombros:**

### **15- Tensão do harnês**

Certifique-se sempre que o arnês é corretamente tensionado para garantir a máxima proteção ao seu filho.

Deve apenas poder inserir dois dedos entre a tira do ombro e a tira da cintura.

**NOTE:** De verão/de inverno, a roupa pode fazer diferença no tamanho do seu filho.

### **16- Remoção:**

Passa a alça de retenção do ombro através do encosto (a).

Passa a alça de retenção de cintura através do encosto (b).

Passa a alça de retenção de virilhas através do assento (c).

A remontagem faz-se do modo inverso deste procedimento.

## **Saco térmico 17- Instalação:**

### **Cosatto**

### **(vendido**

### **separadamente)**

Abra os arreios (ver etapa 10) e retire a almofada de peito (a).

Ajuste o forro do saco térmico à parte de trás do encosto para costas (b).

Reajuste as almofadas de peito e feche então os arreios (ver etapa 11).

A remoção é o procedimento inverso a este.

## **Encosto para 18- Rebaixar:**

## **cabeça 19- Levantar:**

## **Suporte para 20- Rebaixar:**

## **pernas 21- Levantar:**

## **Cesto 22- Remoção:**

A remontagem faz-se do modo inverso deste procedimento.

## **Capota 23- Abertura:**

### **24- Fechar:**

## **Visor solar 25- Abertura:**

### **26- Fechar:**

- Capota**      **27- Utilização do bolso da capota:**  
**28- Utilização da janela de aba:**  
**29- Remoção:**  
 A remontagem faz-se do modo inverso deste procedimento.
- Tampa de barra**      **30- Remoção:**  
**párachosques**      **31- Instalação:**  
**Pára-choques**      **32- Instalação:**  
**33- Abertura:**  
**34- Remoção:**
- Cobertura da barra**      **35- Remoção:**  
**pára-choques**      A remontagem faz-se do modo inverso deste procedimento.
- Cobertura contra**      **36- Instalação:**  
**a chuva**      A remoção é o procedimento inverso a este.
- Campainha**      **37- Operativo:**
- Cobertura de**      **38- Remoção:**  
**Assento**      Remova o pára-choques (consulte o passo 34) e a capota (consulte o passo 29) respetivamente.  
 Desbloqueie o fecho de tecido na parte inferior do apoio para pernas (a).  
 Solte a alça por baixo do assento (b).  
 Solte as guias em ambos os lados da secção do assento: duas no lado exterior (c) e uma no lado interior (d).  
 Solte as guias em ambos os lados da secção do encosto (e).  
 Empurre a extremidade da tira do encosto para expor a abertura da argola em "C" (f) e deslize a tira para fora da argola (g).  
 Retire o revestimento da cadeira (h).
- Painéis do assento**      **39-** Antes de limpar a cobertura do assento, remova os painéis do assento (a) e do encosto (b).  
**40-** A remontagem faz-se do modo inverso deste procedimento.  
**Importante:** A alça do encosto deve ser equipado corretamente, conforme ilustrado.
- Carrinho de bebé**      **41- Fechar:**  
 Feche completamente a capota (consulte o passo 24) (a).  
 Puxe para trás a alavanca do bloqueio principal (b) e gire **COMPLETAMENTE** a pega do bloqueio secundário para a frente (c) para desbloquear o chassis.  
 Empurre a pega para baixo (d) até o chassis estar bloqueado na respetiva posição (e).

# ВАЖНО! СОХРАНЯЙТЕ ЭТУ ИНСТРУКЦИЮ ДЛЯ ПОСЛЕДУЮЩЕГО ИСПОЛЬЗОВАНИЯ. Важная информация по технике безопасности

## Общие сведения:

- Коляска предназначена для детей с момента рождения и до достижения ребенком веса 22 кг или возраста 4 года (в зависимости от того, что наступит раньше).
- **ВНИМАНИЕ!** КАТЕГОРИЧЕСКИ ЗАПРЕЩАЕТСЯ оставлять ребенка без присмотра.
- **ВНИМАНИЕ!** Прежде чем использовать коляску, убедитесь, что задействованы все фиксаторы.
- **ВНИМАНИЕ!** Раскладывайте и складывайте изделие на удалении от ребенка во избежание травм.
- **ВНИМАНИЕ!** Не давайте ребенку использовать изделие в качестве игрушки.
- **ВНИМАНИЕ!** Данное изделие не предназначено для бега или катания на роликах.
- **ВНИМАНИЕ!** Всегда используйте входящие в комплект коляски ремни.
- **ВНИМАНИЕ!** Вместе с поясным ремнем необходимо обязательно использовать паховый ремень.
- **ВНИМАНИЕ!** Обязательно используйте поручень с тканевым чехлом.
- Запрещается использовать запасные части или аксессуары сторонних производителей.
- Устанавливайте спинку в крайнее нижнее («лежачее») положение при перевозке новорожденных, пока они не научатся сидеть самостоятельно.
- Коляска оснащена корзиной для покупок, общий вес которых не должен превышать 5 кг и должен быть распределен равномерно.
- Задний карман на капюшоне – максимальный вес 200 г.
- Вещи, висящие на ручке, на спинке или боках коляски снижают ее устойчивость и уровень безопасности.
- Запрещается использовать это изделие с платформой, поскольку такая конфигурация может быть опасной.
- Обязательно ставьте коляску на тормоз перед тем, как посадить или извлечь ребенка.
- Запрещается перевозить в коляске больше двух детей.
- Изделие соответствует требованиям стандарта BS EN 1888-2:2018 + A1:2022.
- Убедитесь, что ремень подогнан по фигуре и надежно удерживает ребенка. На ремне имеются полукольца, за которые при необходимости можно закрепить дополнительные удерживающие ремни, которые соответствуют требованиям стандарта BS EN 13210.
- Освободите продукт от всех упаковочных и защитных материалов до начала использования.

## Сумка для детских принадлежностей Cosatto (приобретается отдельно):

- Можно приобрести отдельно выполненную в том же стиле сумку для детских принадлежностей, общий вес которых не должен превышать 2 кг.
- Запрещается вешать сумку для детских принадлежностей на коляску, так как это может снизить ее устойчивость.

## Уход и обслуживание:

- Коляска полностью соответствует всем нормам безопасности и при правильном использовании прослужит долгие годы.
- **Хранение** - Храните транспортировочную систему в сухом виде. На влажной транспортировочной системе может образоваться плесень. Поэтому влажную транспортировочную систему следует предварительно протереть насухо мягкой тканью и тщательно высушить. Запрещается надолго оставлять на солнце во избежание выгорания обивки.



- **Чистка** - Производите чистку в соответствии с рекомендациями для текстиля. Пластиковые и металлические детали легко отчищаются губкой, смоченной мягким моющим средством. Запрещается использовать абразивные чистящие средства, средства на основе аммиака и растворителя, а также отбеливатели.
- **Амортизация** - При постоянных ударах коляска может выйти из строя. Коляска оснащена прочной рамой. Однако прочность рамы может снизиться, если заднее колесо будет биться о ступеньки или бордюры. Покрышки постепенно изнашиваются. Поэтому в случае необходимости колеса следует заменить. Если ребенок носит обувь на твердой подошве, он может повредить тканевую обивку.
- **обслуживание** - Необходимо регулярно осматривать фиксаторы, тормоза, колеса, удерживающие ремни, защелки, регуляторы, шарниры и крепления. Они должны быть полностью исправны и находиться в рабочем состоянии. Движущиеся части должны перемещаться свободно. Они должны всегда вращаться свободно и практически не требуют технического обслуживания. Тем не менее, рекомендуется регулярно наносить тонкий слой смазки (только силикон из баллончика, запрещается использовать смазочное масло и консистентную смазку), чтобы продлить срок службы транспортной системы и упростить процесс раскладывания и складывания. Техническое обслуживание и ремонт коляски следует производить перед ее использованием для второго ребенка или по истечении 1,5 лет (в зависимости от того, что наступит раньше).

## Условные обозначения:

	См. меры предосторожности XX		Повторить действие x раз		Нажать и удерживать
	Правильно		Указывает на действие общего характера		Проверить
	Неправильно		Зафиксировать		Продолжить с шага XX
	Слышен звук		Разблокировать		Повторить с другой стороны

## Перечень запасных частей:

См. схемы:

P1: Коляска

P2: Задние колеса (x2)

P3: Передние колеса (x3)

P4: Дождевик

P5: Поручень с накладкой (x2)

P6\*: Муфта для ног Cosatto (приобретается отдельно)

## Запасные части:

Ниже указаны запасные части, которые вы можете приобрести для этого устройства. Если вы находитесь в Великобритании или в Ирландии, сделайте заказ через наш веб-сайт

<http://www.cosatto.com/service-centre/spares>

Если вы находитесь за пределами Великобритании или Ирландии, обратитесь к вашему местному дистрибьютору. Контактные данные дистрибьютора доступны по адресу <http://www.cosatto.com/stockists>

Если у вас остались вопросы, напишите нам на адрес [cuddle@cosatto.com](mailto:cuddle@cosatto.com)

S1: Капюшон

S2: Вставка капюшона

S3: Чехол сиденья (правая сторона)

S4: Чехол сиденья (левая сторона)

S5: Удерживающие ремни

S6: Нагрудные накладки (комплект)

S7: Корзина

S8: Задние колеса

S9: Накладка на заднее колесо

S10: Передние колеса

S11: Дождевик

S12: Звонок

S13: Автоматический блокиратор

S14: Поручень

S15: Накладка на поручень

S16: Заглушка на поручне (x2)

S17: Спинная опора

S18: Опора сиденья

# Информация по установке и использованию:

См. следующие схемы к инструкции (Р. 35 - 42):

## Коляска

### 1- Открытие:

Высвободите обе защелки автоматического блокиратора (а) и потяните ручку вверх (b) до фиксации рамы в правильном положении (с).

Убедитесь, что рама раскрылась до конца (d).

## Задние колеса

### 2- Установка:

### 3- Снятие:

## Передние колеса

### 4- Установка:

### 5- Снятие:

## Блокиратор поворота переднего колеса

### 6- Фиксация:

## Тормоз

### 7- Высвобождение:

### 8- Фиксация:

### 9- Высвобождение:

## Удерживающие ремни

### 10- Открывание:

### 11- Закрывание:

### 12- Регулировка длины ремня:

Протяните натяжитель ремня до нужной длины (а, b, с).

### 13- АРегулировка положения плечевого ремня:

### 14- Правильное положение плечевых ремней:

### 15- Натяжение ремней:

Обязательно убедитесь, что удерживающие ремни натянуты правильно. Это необходимо для обеспечения максимального уровня защиты вашего ребенка.

Между плечевым ремнем и поясным ремнем должно входить не более 2 пальцев.

**ПРИМЕЧАНИЕ:** ребенок в зимней одежде обычно крупнее, чем в летней одежде.

### 16- Снятие:

Протяните фиксаторы плечевого ремня через спинку (а).

Протяните фиксаторы поясного ремня через спинку (b).

Протяните фиксатор пахового ремня через сиденье (с).

Для установки на место выполните указанные действия в обратном порядке.

### 17- Установка:

Расстегните удерживающие ремни (см. шаг 10) и снимите нагрудные накладки (а).

Вставьте вкладыш муфты для ног на обратной стороне спинки (b).

Повторно установите нагрудные накладки, затем застегните удерживающие ремни (см. шаг 11).

Для снятия выполните указанные действия в обратном порядке.

## Спинка

### 18- Опускание:

### 19- Поднимание:

## Опора для ног

### 20- Опускание:

### 21- Поднимание:

## Корзина

### 22- Снятие:

Для установки на место выполните указанные действия в обратном порядке.

Муфта для ног Cosatto (приобретается отдельно)

- Козырек**      **23- Открывание:**  
**24- Закрывание:**
- Солнцезащитный щиток** **25- Открывание:**  
**26- Закрывание:**
- Козырек**      **27- Использование кармана капюшона:**  
**28- Использование клапана обзорного окна:**  
**29- Снятие:**  
Для установки на место выполните указанные действия в обратном порядке.
- Заглушка на поручне**      **30- Снятие:**  
**31- Установка:**
- Поручень**      **32- Установка:**  
**33- Открывание:**  
**34- Снятие:**
- Накладка на поручень**      **35- Снятие:**  
Для снятия выполните указанные действия в обратном порядке.
- Дождевик**      **36- Установка:**  
Для снятия выполните указанные действия в обратном порядке.
- Звонок**      **37- Работы:**
- Чехол автокресла** **38- Снятие:**  
Снимите в указанном порядке поручень (см. шаг 34) и капюшон (см. шаг 29).  
Высвободите тканевый фиксатор на нижней стороне опоры для ног (а).  
Высвободите ремень, расположенный под сиденьем (b).  
Снимите петли на обеих сторонах секции сиденья: две с наружной стороны (с) и одну с внутренней стороны (d).  
Снимите петли на обеих сторонах секции спинки (е).  
Заправьте концы ремня спинки, чтобы получить доступ к С-образному кольцу (f), и вытяните ремень из кольца (g).  
Снимите чехол сиденья (h).
- Опоры сиденья** **39- Снимите опору сиденья (а) и спинную опору (b) перед чисткой чехла сиденья.**  
**40- Для установки на место выполните указанные действия в обратном порядке.**  
**Важно!** Ремень спинки должен быть расположен правильно – см. рисунок.
- Коляска**      **41- Закрывание:**  
Полностью сложите капюшон (см. шаг 24) (а).  
Отведите назад рычаг основного фиксатора (b) и поверните ручку вторичного блокиратора от себя **ДО УПОРА** (с), чтобы разблокировать раму.  
Подайте ручку вниз (d) до фиксации рамы в рабочем положении (е).

# 重要提示：请保留此说明以供未来参考。

## 重要安全信息

### 通用：

- 此款婴儿车适用于从出生到最重22公斤或4岁以下的儿童（以先达到者为准）。
- **警告：**请勿允许儿童独自留守汽车。
- **警告：**确保所有锁定装置使用前已安全扣好。
- **警告：**为避免受伤，打开和折叠产品时，确保您的孩子远离它。
- **警告：**请勿让您的小孩把玩此产品。
- **警告：**本产品不适合跑步或滑冰。
- **警告：**请始终使用安全系统。
- **警告：**请始终使用腰带胯部带结合。
- **警告：**请始终使用配有布套的前扶手。
- 请使用Cosatto认可的配件或零件，因为它们可能使婴儿车安全。
- 为新出生的婴儿将座椅倾斜至适合倾斜的（“平躺”）位置，直到他们能够独立坐起。
- 提供的篮子为运行中使用，分布均匀，达到的最大重量为5公斤。
- 棚子装备口袋 – 最大重量为200克。
- 附连到手柄上或靠背后部或在车侧部的任何附加负载将会影响车的稳定性。
- 不要同时与婴儿车使用脚踏板，因为它可能使婴儿车不安全。
- 抱起和放下婴儿时，随时使用刹车。
- 切勿在您的婴儿车里座三个小孩。
- 本产品符合BS EN 1888-2:2018 + A1:2022。
- 确保您的孩子在任何时候都戴着正确安装和调整好的安全绑带。需要时，可使用附加 D 形环添加其它 BS EN 13210 认可的安全带。
- 请在使用前移除所有产品包装和保护材料。

### Cosatto 妈咪袋（另售）：

- 适合装载 2 公斤物品的配套妈咪袋可单独购买。
- 请勿将妈咪袋挂在推车上，以免影响推车的稳定性。

### 保养与维护：

- 您旅行系统的设计是为了满足安全标准，正确的使用和保养会给多年无故障的性能。
- **储物** - 请始终将您的旅行系统存放于干燥的地方。存储潮湿的旅行系统将利于霉菌滋生，因此在潮湿环境中暴露过后，存放之前请始终用软布彻底擦干。不要长时间放在阳光下——有些面料可能会褪色。
- **清洁** - 请参阅布料上的水洗标签获取清洁说明。塑料和金属部件可蘸上温水和中性清洁剂用海绵擦洗干净。切勿使用粗糙的、氨基、含漂白剂的或酒精类清洁剂进行清洁。
- **磨损与消耗** - 持续的碰撞会造成损害。结实的支架，在上下路边时碰撞后轮胎会产生削弱。轮胎和车轮受到磨损必须要更换。如果您的孩子穿的硬鞋，可能会损坏柔软的面料。

- **维护** - 定期检查锁定装置、刹车、轮胎、安全带、门锁、座椅调节带、接头和固定装置，以确保它们安全和良好运作。它们在任何时候应该安全顺利移动并需要最少的维护。然而，定期应用喷雾润滑剂如应用硅胶（不要使用油或油脂）会延长您的旅行系统的生命，并使折叠更容易。您的婴儿车应该进行维修和翻新，可接上第二个孩子使用或18个月继续使用为准。

## 可视化语言键:

	参考警告 XX		重复动作 x 次		按住
	正确动作		一般动作箭头		检查
	错误动作		锁定		继续到第 XX 步骤
	可听声		解锁		在另一侧重复

## 部件清单:

请参考图:

P1: 婴儿车

P2: 后轮胎 (x2)

P3: 前轮 (x3)

P4: 雨罩

P5: 带罩的前扶手 (x2)

P6\*: Cosatto 脚套 (另售)

## 更换部件:

下列更换部件可用于您的产品。对于英国及爱尔兰客户，请通过我们的网站订货:

<http://www.cosatto.com/service-centre/spares>

对于英国和爱尔兰以外的客户，可在这个网站获取您当地经销商的联系信息:

<http://www.cosatto.com/stockists>

如您需要任何其它支持，请致信我们: [cuddle@cosatto.com](mailto:cuddle@cosatto.com)

S1: 头巾

S2: 车罩插入杆

S3: 座套 (右侧)

S4: 座套 (左侧)

S5: 安全带

S6: 肩套 (一对)

S7: 篮子

S8: 后轮胎

S9: 后轮胎胎盖

S10: 前轮

S11: 雨罩

S12: 车铃

S13: 自动锁

S14: 前扶手

S15: 前扶手罩

S16: 前扶手盖 (x2)

S17: 座椅背板

S18: 座椅板

# 安装和操作信息:

请参考说明图 (P. 35 - 42):

## 婴儿车

### 1- 打开:

松开两个自动锁闩 (a), 向上提起手柄 (b), 直到底盘锁定位置 (c)。确保车架扣好就位 (d)。

## 后轮

### 2- 装配:

### 3- 卸掉:

## 前轮

### 4- 装配:

### 5- 卸掉:

## 前轮胎旋转锁

### 6- 适用:

### 7- 释放:

## 刹车

### 8- 适用:

### 9- 释放:

## 安全带

### 10- 打开:

### 11- 关闭:

### 12- 调整绑带长度:

滑动绑带调节器已达适合长度 (a, b和c) 。

### 13- 调整肩带位置:

### 14- 正确的肩带位置:

### 15- 安全带松紧:

始终确保安全带的松紧适中, 从而确保对您孩子的最大保护。

您仅可在肩带和腰带之间插入两个手指。

**注意:** 冬/夏服装可以改变您孩子的体型。

### 16- 卸掉:

将肩带固定器推入靠背 (a)。

将腰带固定器推入靠背 (b)。

将胯带固定器推入座椅 (c)。

反向重复上述步骤并从新安装。

## Cosatto 脚套 (另售)

### 17- 装配:

解开安全带 (参见步骤10), 取下肩套和裆垫 (a) 。

将脚套衬垫装在座椅后部 (b) 。

重新安装肩套, 然后系上安全带 (参见步骤11) 。

拆卸是与此步骤相反进行操作。

## 椅背

### 18- 降低:

### 19- 抬起:

## 小腿支撑

### 20- 降低:

### 21- 抬起:

## 篮子

### 22- 卸掉:

反向重复上述步骤并从新安装。

## 罩子

### 23- 打开:

### 24- 关闭:

## 防晒板

### 25- 打开:

### 26- 关闭:

- 罩子**
- 27- 使用罩子口袋:
  - 28- 使用观察窗帘:
  - 29- 卸掉:  
反向重复上述步骤并从新安装。
- 前扶手盖**
- 30- 卸掉:
- 前扶手**
- 31- 装配:
  - 32- 装配:
  - 33- 打开:
  - 34- 卸掉:
- 前扶手罩**
- 35- 卸掉:  
反向重复上述步骤并从新安装。
- 雨罩**
- 36- 装配:  
反向重复上述步骤并移除。
- 车铃**
- 车椅套**
- 37- 操作:
  - 38- 卸掉:  
分别卸下防撞条 (参见步骤 34) 和车罩 (参见步骤 29)。  
松开小腿支撑底部的织物紧固件 (a)。  
松开座椅下面的带子 (b)。  
松开座椅两侧的卡扣: 外侧两个 (c), 内侧一个 (d)。  
松开靠背部分两侧的卡扣 (e)。  
将靠背带末端向下推, 露出“C”形环的开口 (f), 然后将带子从环中滑出 (g)。  
撤掉座椅套 (h)。
- 椅座板**
- 39- 在清洁座椅套之前, 请卸下座椅 (a) 和靠背 (b) 板。
  - 40- 反向重复上述步骤并移除。  
**重要提示:** 靠背带必须安装正确, 如图所示。
- 婴儿车**
- 41- 完全关闭罩子 (参考第24步) (a)。  
拉下主锁定杆 (b) 并向前**完整**旋转辅助锁扶手 (c), 解锁车架。  
向下推扶手 (d) 直至车架扣好就位 (e)。

**ES**

# IMPORTANTE: CONSERVE ESTAS INSTRUCCIONES PARA FUTURA REFERENCIA.

## Información de seguridad importante

### General:

- Este vehículo está indicado para niños desde su nacimiento hasta que pesen un máximo de 22 kg o hasta los 4 años de edad, lo que ocurra primero.
- **ADVERTENCIA:** Asegúrese de que el niño esté SIEMPRE bajo la supervisión de un adulto.
- **ADVERTENCIA:** Asegúrese de que todos los dispositivos de bloqueo estén conectados antes de usar.
- **ADVERTENCIA:** Para evitar lesiones, asegúrese de mantener alejado al niño al plegar y desplegar este producto.
- **ADVERTENCIA:** No permita que el niño juegue con este producto.
- **ADVERTENCIA:** Este producto no está indicado para correr o patinar.
- **ADVERTENCIA:** Use siempre el sistema de retención.
- **ADVERTENCIA:** Use siempre la correa de entrepierna en combinación con el cinturón.
- **ADVERTENCIA:** Use siempre la barra de protección con la cubierta de tela acoplada.
- No use piezas de repuesto ni accesorios que no sean los aprobados por Cosatto.
- Use el asiento en la posición más reclinada ("acostada") para recién nacidos hasta que se puedan incorporar sin ayuda.
- Se incluye una cesta para el transporte de 5 kg de productos, distribuidos uniformemente.
- Bolsillo trasero de la capota: peso máximo 200 g.
- Cualquier carga adicional acoplada al mango, a la parte trasera del respaldo o a los lados del vehículo afectará a su estabilidad y seguridad.
- No use una plataforma con este producto, ya que podría afectar a su seguridad.
- Accione siempre el freno al colocar o quitar al niño del vehículo.
- No transporte nunca a un tercer niño en el producto.
- Este producto cumple con la normativa BS EN 1888-2:2018 + A1:2022.
- Asegúrese de que el niño lleve un arnés correctamente equipado y ajustado en todo momento. Las hebillas en forma de D se suministran para acoplar un arnés de seguridad separado aprobado por la norma BS EN 13210 de ser necesario.
- Retire todos los materiales de embalaje y protección del producto antes de usarlo.

### Bolso cambiador de Cosatto (se vende por separado):

- Puede comprarse por separado un bolso cambiador a juego que esté indicado para transportar hasta 2 kg de artículos.
- No enganche el bolso cambiador al vehículo, ya que afectará a su estabilidad.

### Cuidado y mantenimiento:

- Su sistema de viaje se ha elaborado para satisfacer exhaustivos estándares de seguridad, y con un uso y mantenimiento correctos, ofrecerá un rendimiento excelente durante muchos años.

**ES**



- **Almacenamiento** - Guarde siempre el sistema de viaje en un lugar seco. Guardar un sistema de viaje húmedo fomentará el crecimiento de moho, así que, tras exponerlo a condiciones húmedas, séquelo con un paño suave y déjelo secar completamente antes de guardarlo. No lo deje al sol durante períodos prolongados, ya que podrían decolorarse algunos tejidos.
- **Limpieza** - Lea la etiqueta de lavado y cuidados para consultar las instrucciones de limpieza del producto. Las piezas y partes de plástico y de metal deberán limpiarse con una esponja suave, agua tibia y un detergente de dureza mínima. No limpie nunca la unidad con limpiadores abrasivos, o basados en amoníaco, lejía o alcoholes.
- **Desgaste** - Un impacto continuo causará daños. El chasis es resistente, pero se verá afectado si la rueda trasera tropieza con escalones o aceras. Las gomas de las ruedas se desgastan con el uso y las ruedas deben cambiarse de ser necesario. Si el niño lleva zapatos rígidos, pueden dañar el tejido suave.
- **Mantenimiento** - Inspeccione periódicamente los dispositivos de cierre, frenos, ruedas, conjunto de arnés, retenedores, ajustadores del asiento, juntas y accesorios para cerciorarse de que sean seguros y funcionen correctamente. Las ruedas deben moverse libremente en todo momento y el mantenimiento debe ser mínimo. Una ligera aplicación periódica de un lubricante en spray, como silicona (no use aceites ni grasas) ampliará la vida útil de su sistema de viaje y hará más fácil plegarlo y desplegarlo. Debe realizarse un mantenimiento y reacondicionado del sistema de transporte antes de usarlo para un segundo niño o al transcurrir 18 meses, lo que suceda primero.

## Clave de Lenguaje Visual:

	Consulte la advertencia XX		Repetición de la acción (cuántas veces)		Pulsar y mantener pulsado
	Acción correcta		Flecha de acción general		Comprobar
	Acción incorrecta		Bloquear		Ir al paso XX
	Sonidos		Desbloquear		Repetir en el otro lado

## Lista de piezas:

Consulte los diagramas:

P1: Sillita

P2: Rueda trasera (x2)

P3: Rueda delantera (x3)

P4: Cubierta para la lluvia

P5: Barra de protección con cubierta (x2)

P6\*: Cubrepíed de Cosatto (se vende por separado)

## Recambios:

Disponemos de todos los recambios listados a continuación para su producto. Para los clientes del Reino Unido e Irlanda, por favor realicen sus pedidos a través de nuestro sitio Web:

<http://www.cosatto.com/service-centre/spares>

Para los clientes de fuera del Reino Unido e Irlanda, en <http://www.cosatto.com/stockists> encontrarán los datos de contacto de sus distribuidores locales.

Si necesita asistencia adicional, por favor póngase en contacto con nosotros en [cuddle@cosatto.com](mailto:cuddle@cosatto.com)

S1: Capota

S2: Inserto de la capota

S3: Funda del asiento (derecha)

S4: Funda del asiento (izquierda)

S5: Arnés

S6: Almohadilla de pecho (juego)

S7: Cesta

S8: Rueda trasera

S9: Cubierta de la rueda trasera

S10: Rueda delantera

S11: Cubierta para la lluvia

S12: Timbre

S13: Bloqueo automático

S14: Barra de protección

S15: Cubierta de la barra de protección

S16: Tapa de la barra de protección (x2)

S17: Apoyo del respaldo

S18: Base del asiento

# Información de ajuste y funcionamiento:

Consulte los diagramas de instrucciones (P. 35 - 42):

## Cochecito

### 1- Apertura:

Suelte los dos enganches automáticos (a) y tire del mango hacia arriba (b) hasta que el chasis quede bloqueado en su posición (c).

Compruebe que el chasis esté bloqueado (d).

## Rueda trasera

### 2- Encaje:

### 3- Extracción:

## Rueda delantera

### 4- Encaje:

### 5- Extracción:

## Bloqueo de giro de la rueda delantera

### 6- Aplicación:

### 7- Desbloqueo:

## Freno

### 8- Aplicación:

### 9- Desbloqueo:

## Arnés

### 10- Apertura:

### 11- Cierre:

### 12- Ajuste de la longitud de las correas:

deslice el ajustador de las correas hasta una longitud adecuada (a, b & c).

### 13- Ajuste de la posición de la correa de hombro:

### 14- Posición correcta de la correa de hombro:

### 15- Tensión del arnés:

Asegúrese siempre de que el arnés esté correctamente tensado para garantizar la máxima protección para el niño.

Debería poder introducir solo 2 dedos entre la correa del hombro y la de la cintura.

**NOTA:** La ropa de invierno o de verano puede cambiar el tamaño del niño.

### 16- Extracción:

Pase las retenciones de la correa de hombro por el respaldo (a).

Pase las retenciones de la correa de la cintura por el respaldo (b).

Pase la retención de la correa de la entrepierna por el asiento (c).

Para la colocación, realice el procedimiento contrario.

### 17- Encaje:

Abra el arnés (véase el paso 10) y extraiga las almohadillas para el pecho (a).

Coloque el forro del cubrepies a la parte trasera del respaldo (b).

Vuelva a colocar las almohadillas para el pecho y cierre el arnés (véase el paso 11) .

Para quitarlo, se ha de realizar este proceso a la inversa.

## Respaldo

### 18- Bajada:

### 19- Elevación:

## Apoyo para las piernas

### 20- Bajada:

### 21- Elevación:

## Cesta

### 22- Extracción:

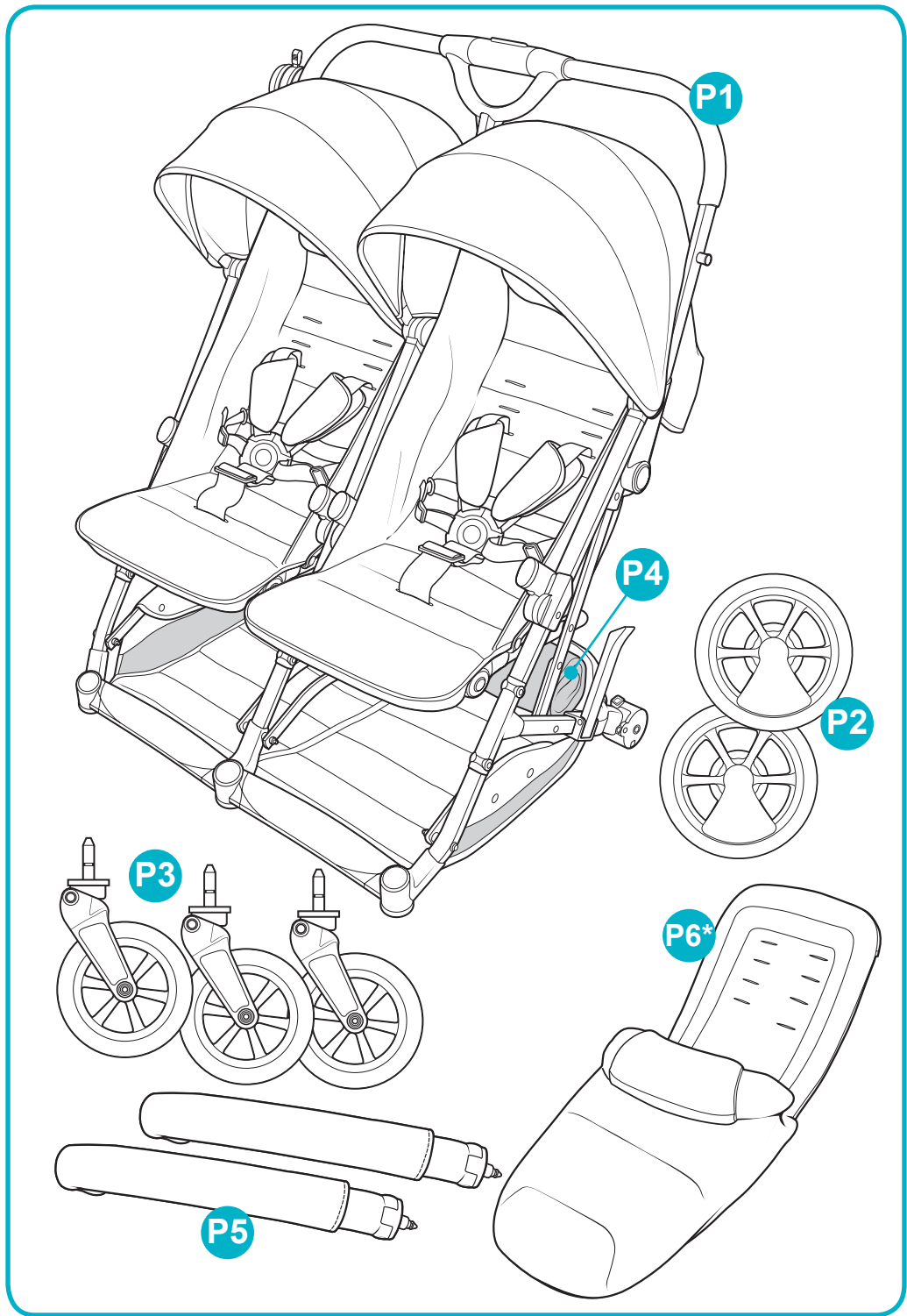
Para la colocación, realice el procedimiento contrario.

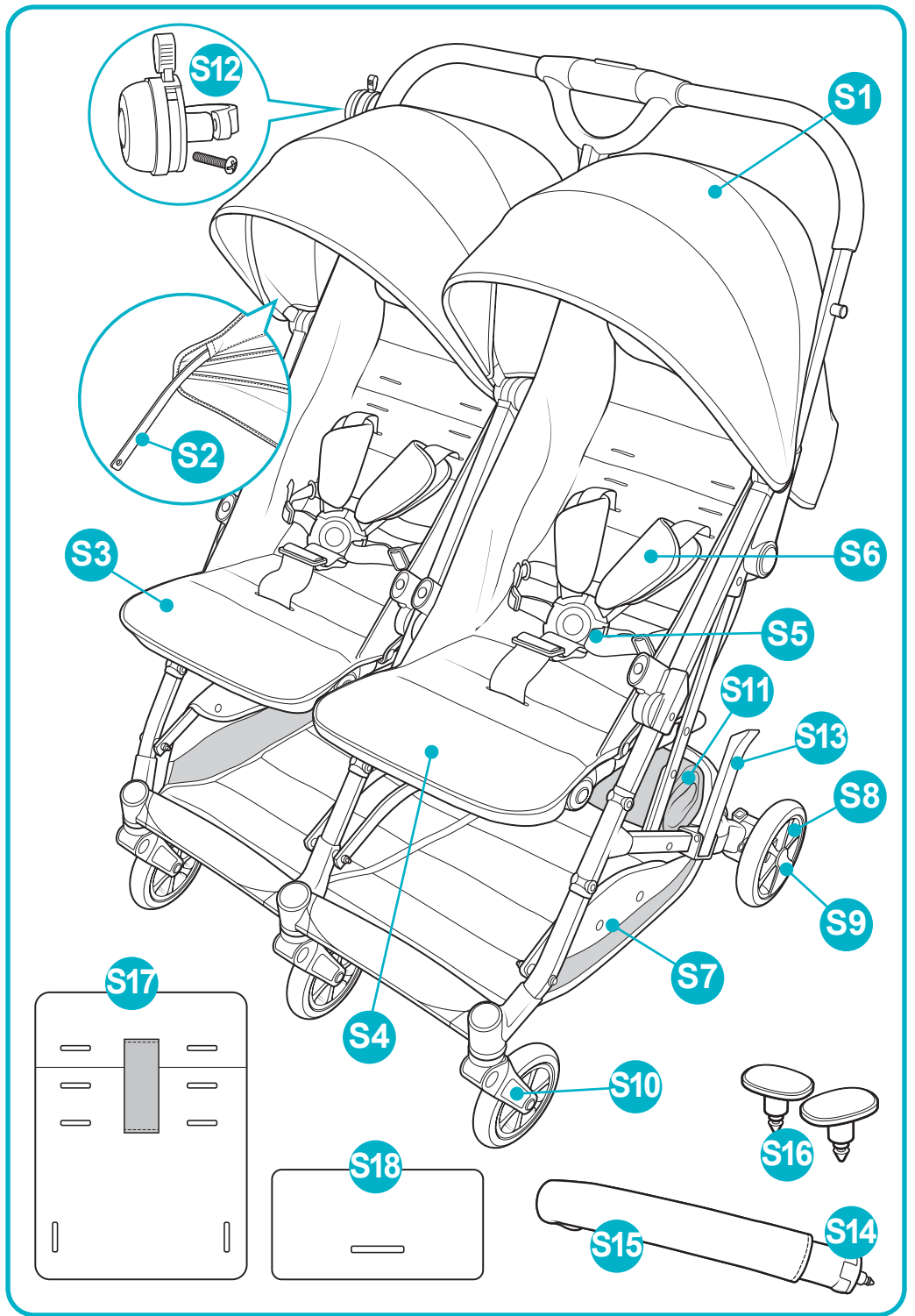
## Capucha

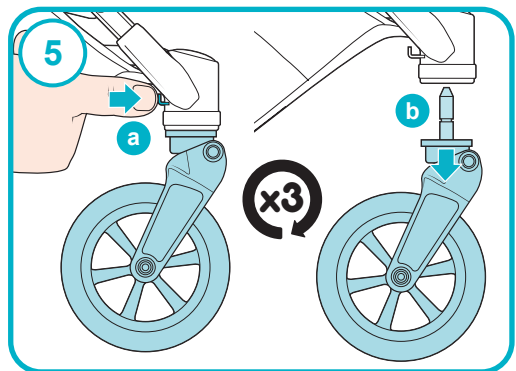
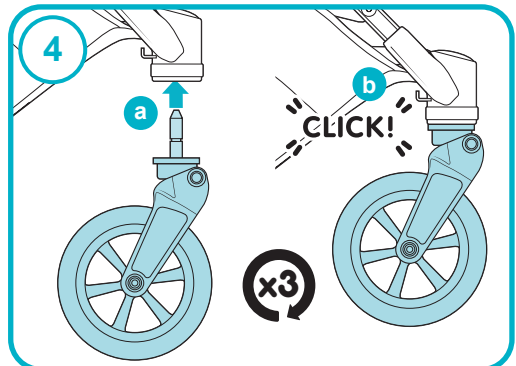
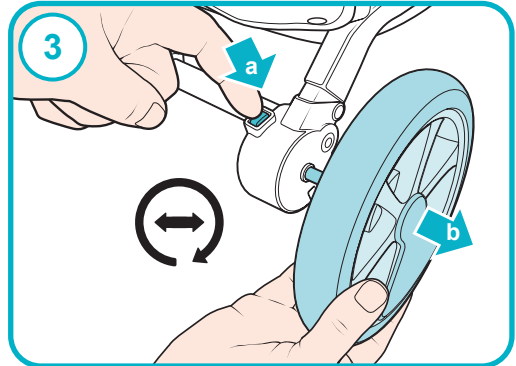
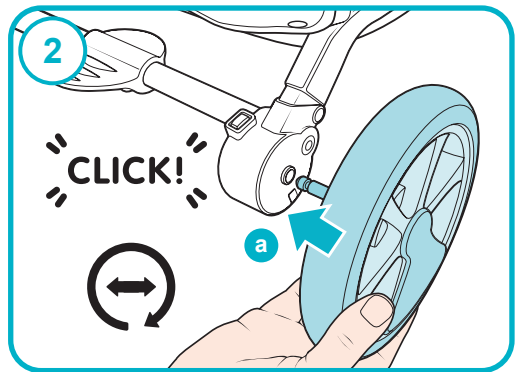
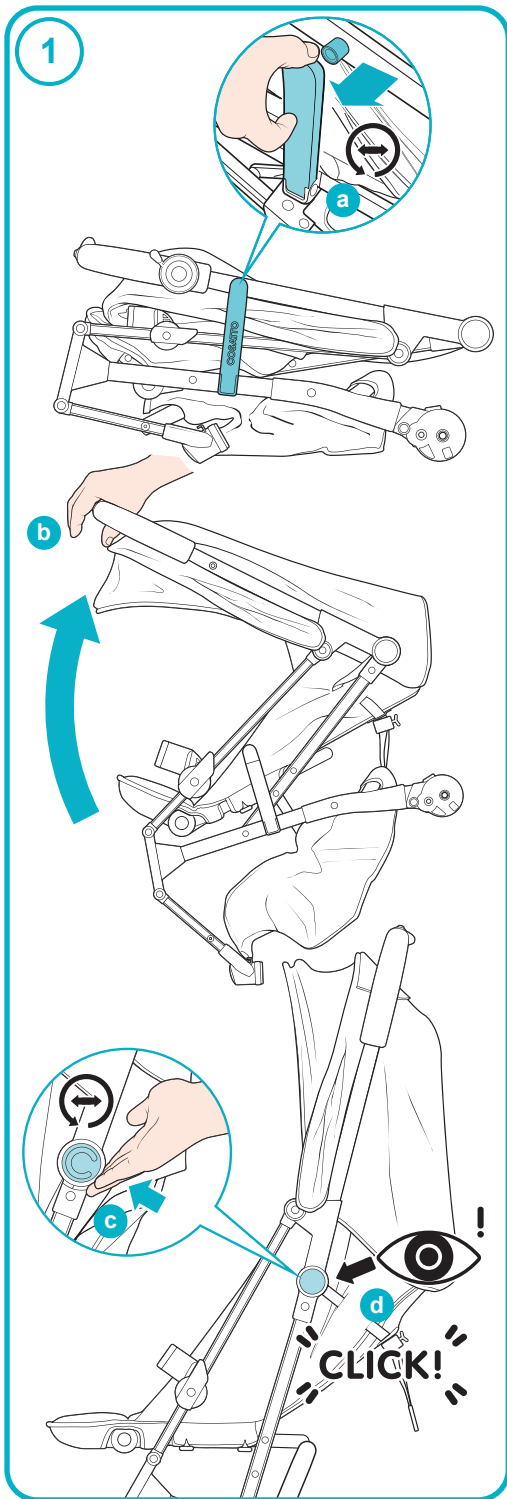
### 23- Apertura:

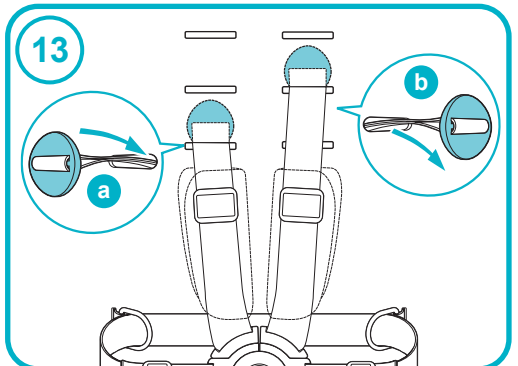
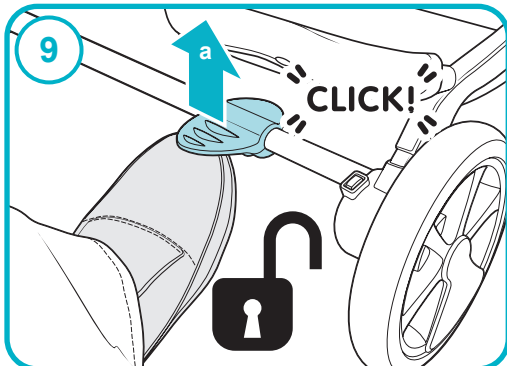
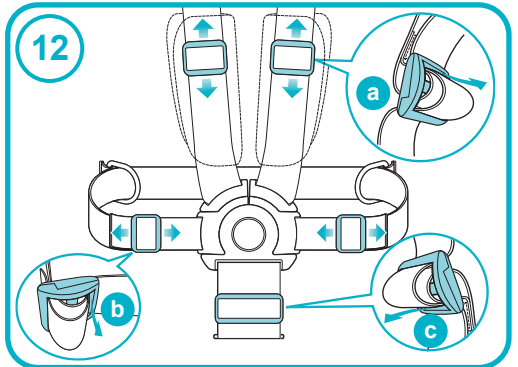
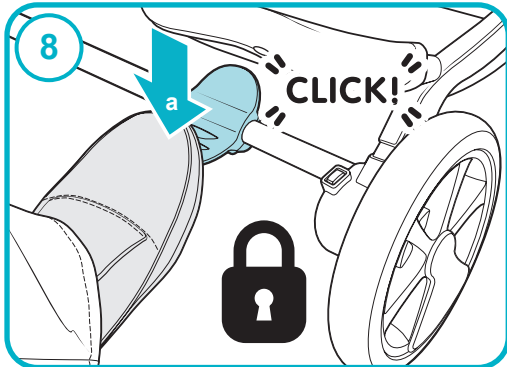
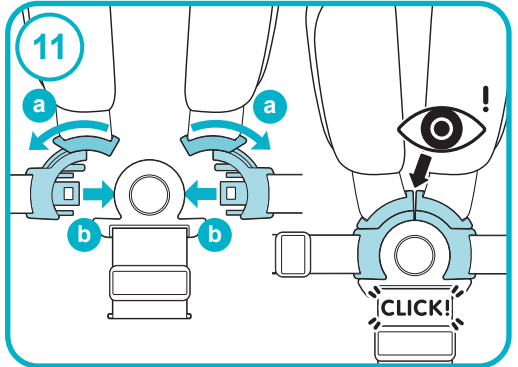
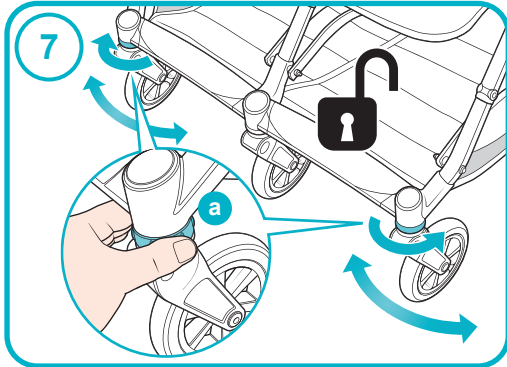
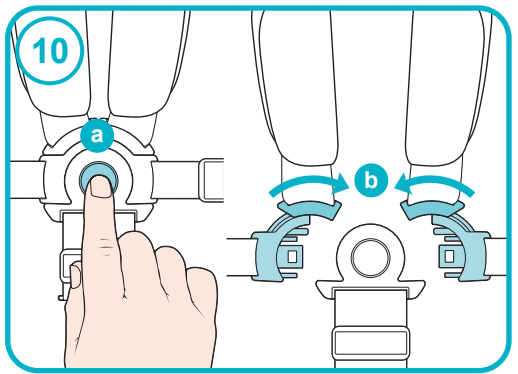
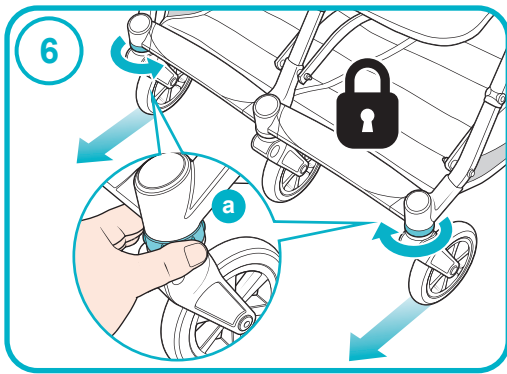
### 24- Cierre:

- Parasol**      **25- Apertura:**  
**26- Cierre:**
- Capota**      **27- Uso del bolsillo de la capota:**  
**28- Uso de la solapa de la mirilla:**  
**29- Extracción:**  
 Para la colocación, realice el procedimiento contrario.
- Tapa de la barra de protección**      **30- Extracción:**  
**31- Encaje:**
- Barra de protección**      **32- Encaje:**  
**33- Apertura:**  
**34- Extracción:**
- Cubierta de la barra de protección**      **35- Extracción:**  
 Para la colocación, realice el procedimiento contrario.
- Cubierta para la lluvia**      **36- Encaje:**  
 Para la extracción, realice el procedimiento contrario.
- Timbre**      **37- Operando:**
- Funda del asiento**      **38- Extracción:**  
 Retire la barra de protección (consulte el paso 34) y la capota (consulte el paso 29) respectivamente.  
 Suelte la sujeción de tela de la parte inferior del apoyo para las piernas (a).  
 Suelte la correa de debajo del asiento (b).  
 Suelte los corchetes de ambos lados de la parte del asiento: dos en la parte exterior (c) y uno en la parte interior (d).  
 Suelte los corchetes de ambos lados de la parte del respaldo (e).  
 Tire hacia abajo del extremo de la correa del respaldo para dejar libre la abertura de la anilla en «C» (f) y extraiga la correa de la anilla (g).  
 Retire la funda del asiento (h).
- Paneles del asiento**      **39- Antes de limpiar la funda del asiento, retire los paneles del asiento (a) y del respaldo (b).**  
**40- Para la colocación, realice el procedimiento contrario.**  
**Importante:** La correa del respaldo debe colocarse de la forma correcta tal como se ilustra.
- Cochecito**      **41- Cierre:**  
 Cierre por completo la capota (consulte el paso 24) (a).  
 Tire hacia atrás de la palanca del bloqueo principal (b) y gire hacia adelante **POR COMPLETO** el asa del bloqueo secundario (c) para desbloquear el chasis.  
 Tire del asa hacia abajo (d) hasta que el chasis quede bloqueado (e).

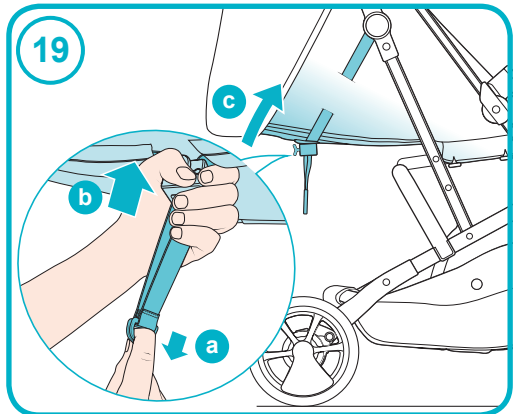
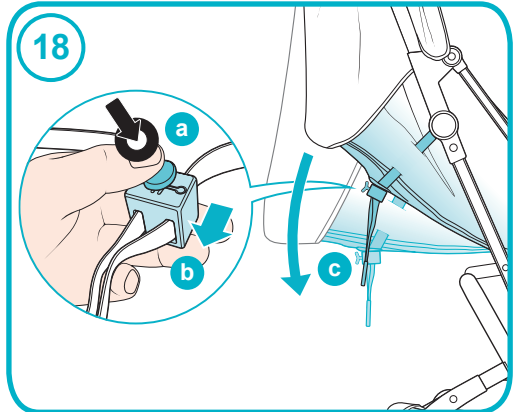
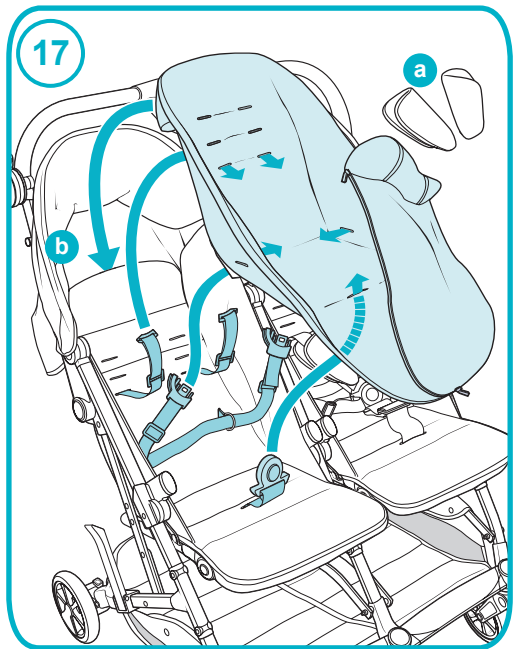
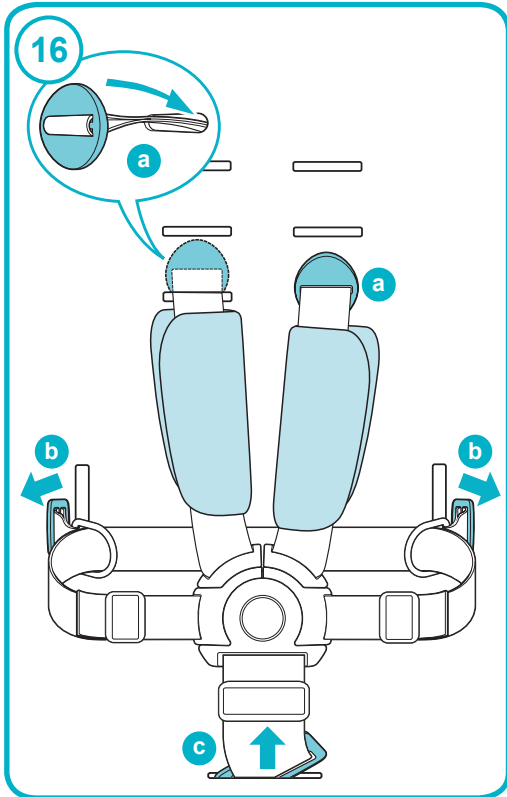
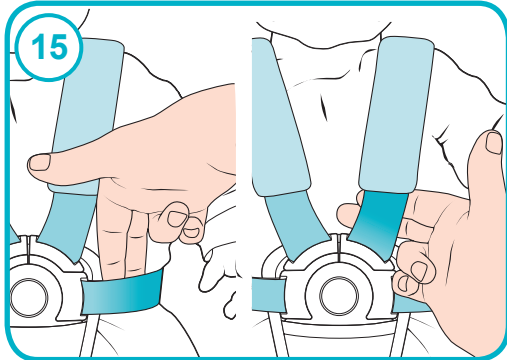
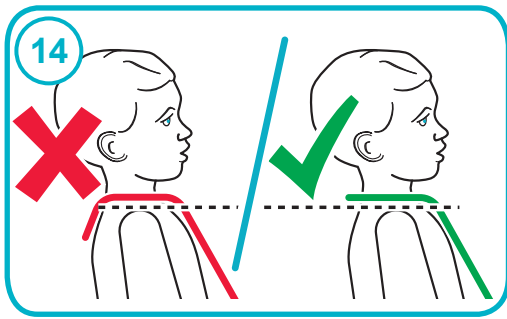




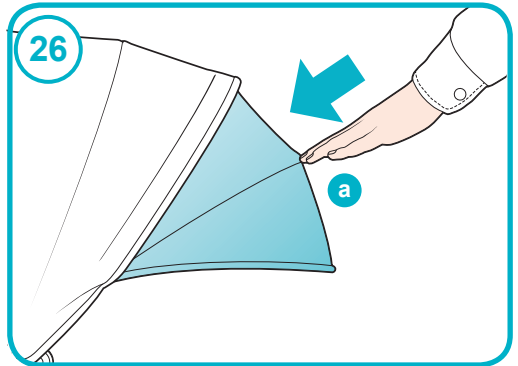
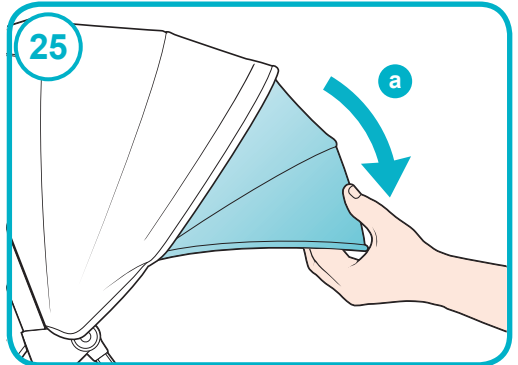
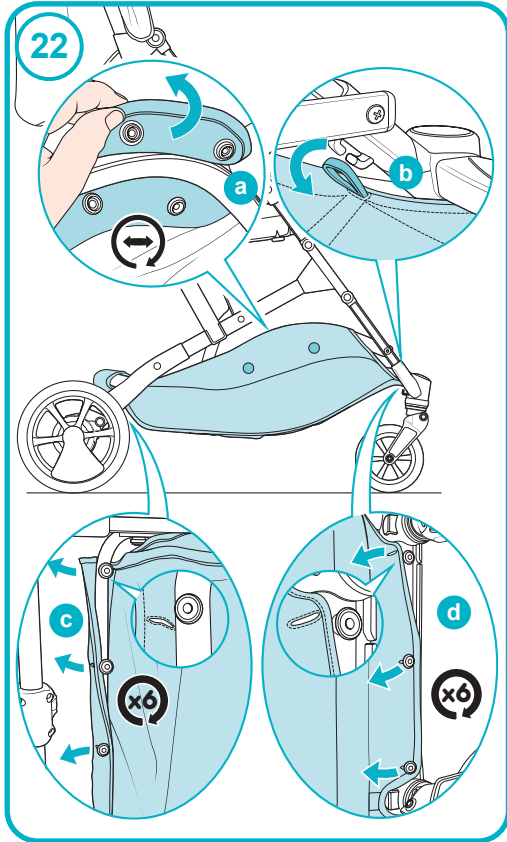
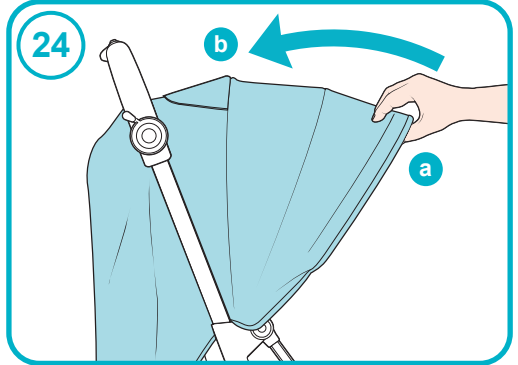
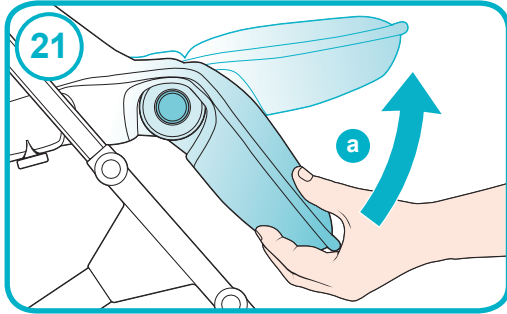
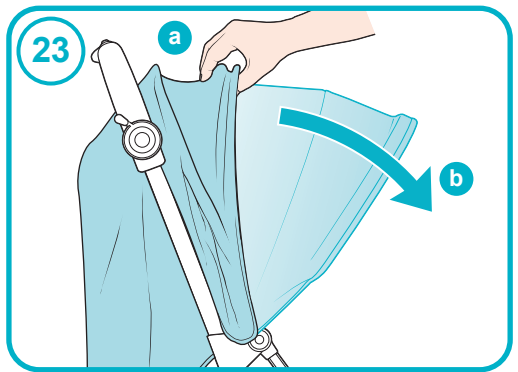
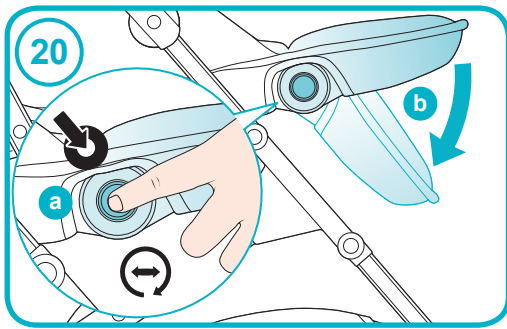


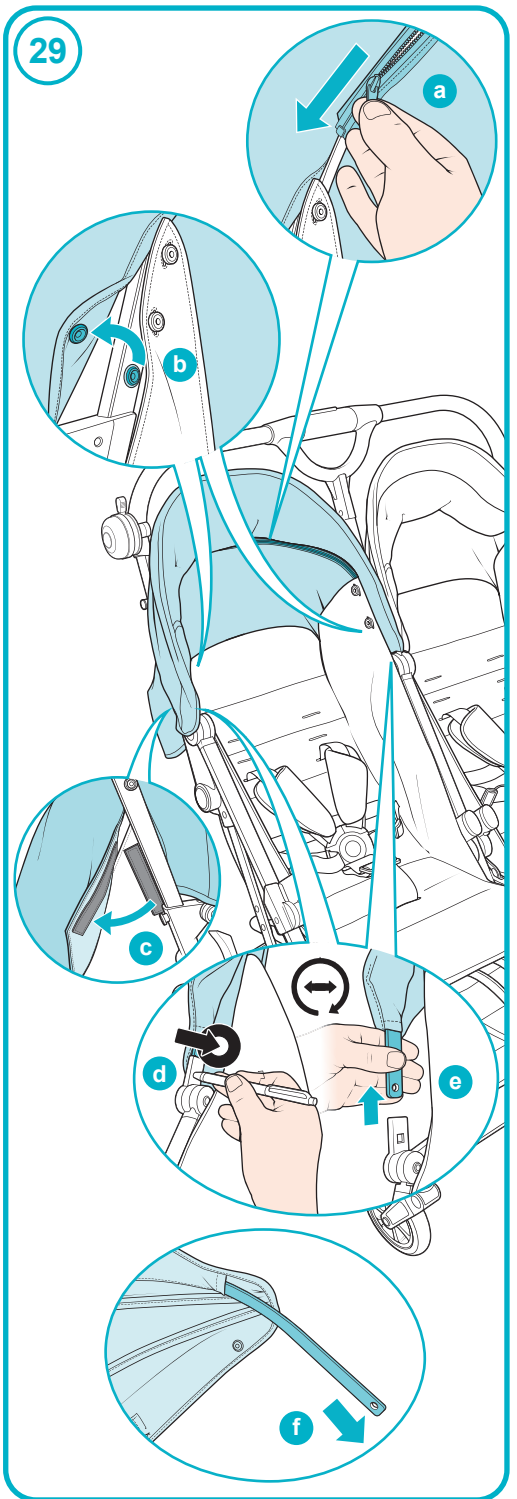
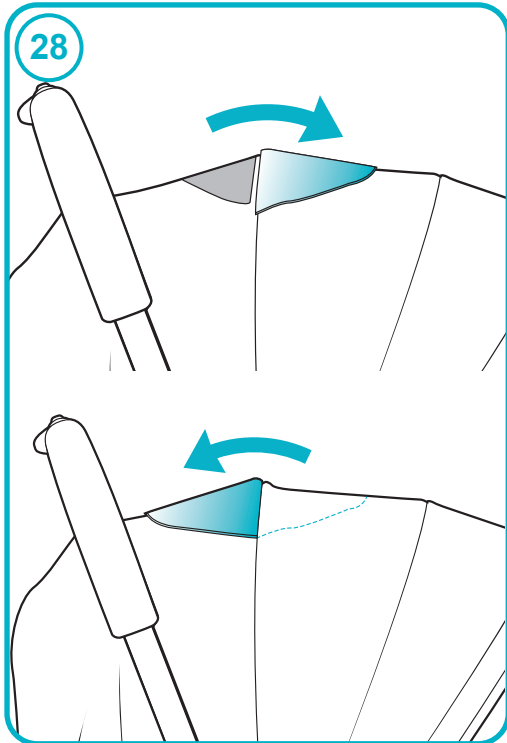
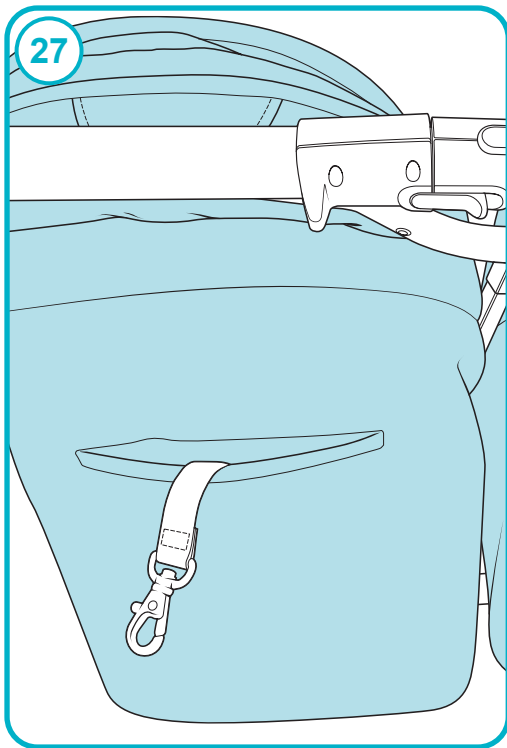


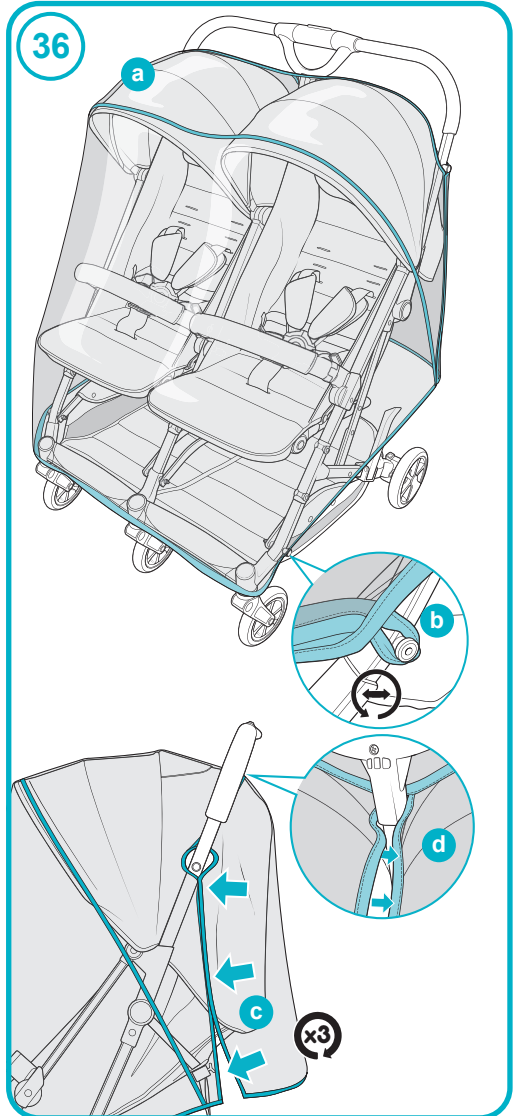
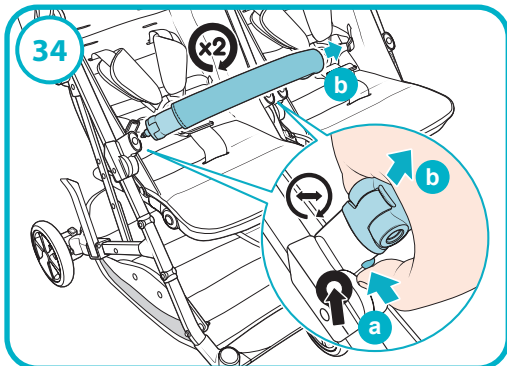
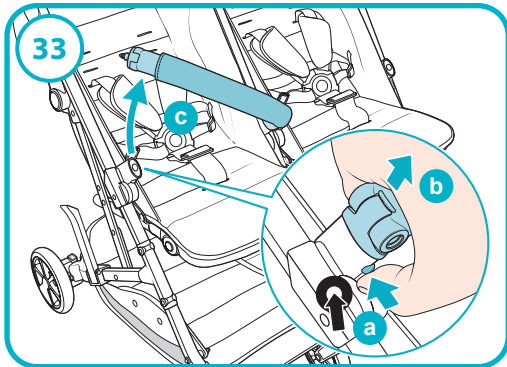
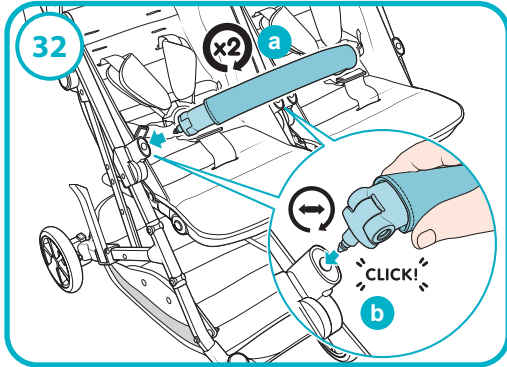
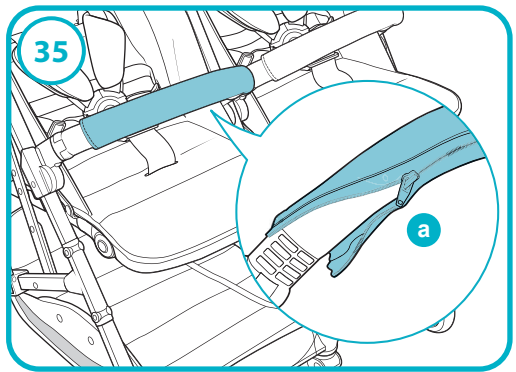
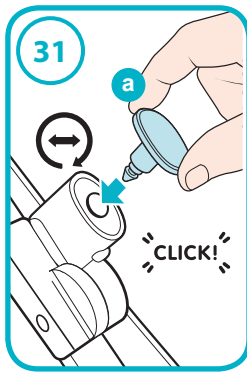
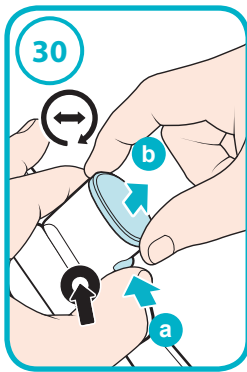


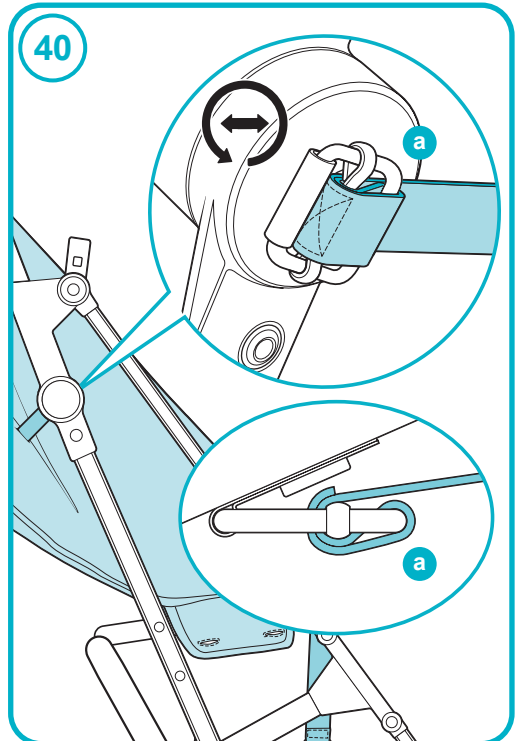
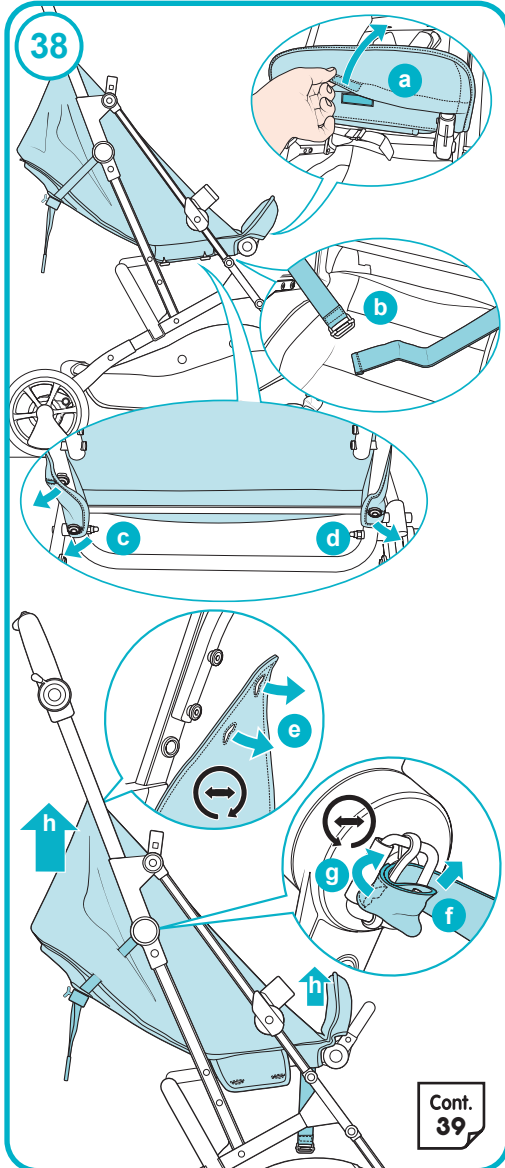
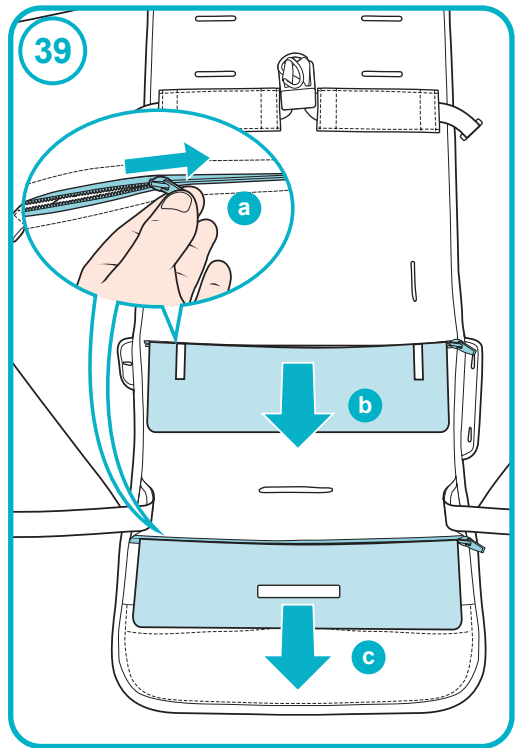
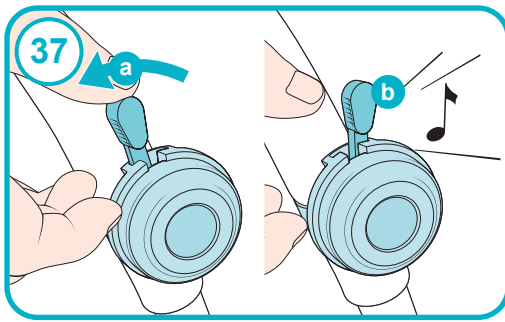






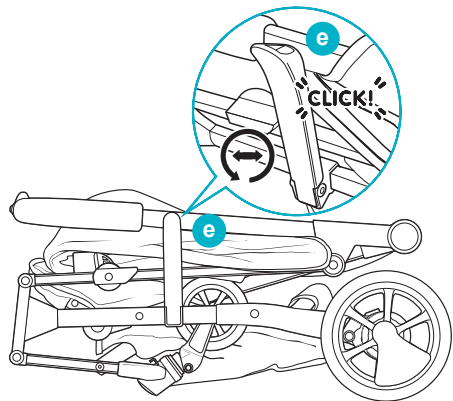
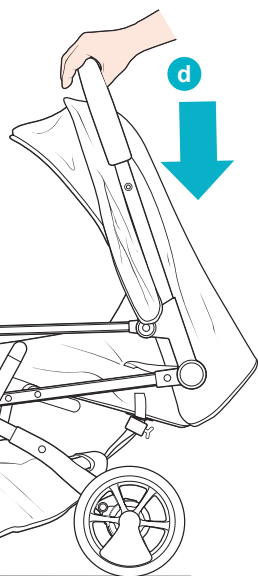
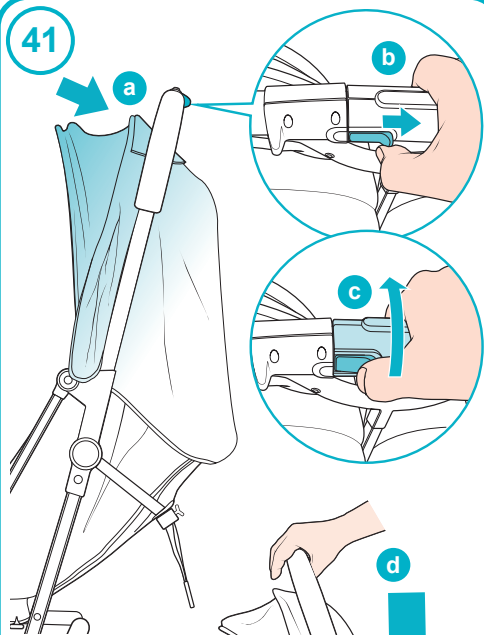






Cont.  
39

41









max 22 kg

max 4 years

## **Right by your Side**

Telephone: +44 1822 668 353\*

Email: [cuddle@cosatto.com](mailto:cuddle@cosatto.com)

Letter: Cosatto Limited, Bentinck Mill, Bentinck Street,  
Farnworth, Bolton, Lancs, BL4 7EP, England.

\*This is a local rate chargeable number, prices may vary.  
Please check with your provider.

All the design and trademarks contained herein are the property of Cosatto Limited. No part of this document may be reproduced without the permission of Cosatto Limited.

[www.cosatto.com](http://www.cosatto.com)