

オゾン水生成器 ボトルスプレー

BS03-150

このたびは、03pure製品をお買い求めいただき、まことにありがとうございます。取扱説明書をよくお読みのうえ、正しく安全にお使いください。

ご使用前に「オゾン水の利用についてのご注意」(2ページ)および「安全上のご注意」(2~3ページ)を必ずお読みください。保証書は「お買い上げ日・販売店名」などの記入を確かめ、取扱説明書とともに大切に保管してください。

もくじ

オゾン水の利用についてのご注意	2	お手入れのしかた	8
安全上のご注意	2,3	故障かな?と思ったら	9
各部のなまえ	4	定格・仕様・別売りパーツ	10
使いかた	5-8	保証について	11
○ご使用前の準備と給水のしかた	5	保証書	12
○モードの説明	6,7		
○オゾン水の使用シーン例	8		

オゾン水の利用についてのご注意

必ずお守りください

使用上の注意事項

- オゾン水は換気の良い場所で使用してください。
- 乳幼児やペットの手の届かないところで使用、保管してください。
- オゾン水は酸化作用がありますので、天然ゴムや錆びやすい品物には使用しないでください。
- 色落ちしやすい製品などには、目立たないところでテストして、異常がないことを確認してから使用してください。

安全上のご注意

必ずお守りください

本製品を正しく安全にご使用いただき、お客様や他の方々への危害や財産への損害を未然に防止するために、この取扱説明書では次のような表示をしています。表示の意味をよくご理解いただいてから本書をお読みください。

- 誤った使いかたをしたときに生じる危害や損害の程度を区分して、説明しています。



警告 「死亡や重傷を負うおそれがある内容」です。



注意 「軽症を負うことや、財産の損害が発生するおそれがある内容」です。

- お守りいただく内容を次の図記号で説明しています。



してはいけない内容です。



実行しなければならない内容です。

警告



- 電源コードを乱暴に扱わないでください。電源コード・差込プラグを破損しないでください。傷つけたり、加工したり、無理に曲げたりしないでください。
- 電源コード・差込プラグが傷んでいるとき、コンセントの差込がゆるいときは使用しないでください。
- 幼児やペットの手の届かないところで使用、保管してください。
- お手入れに塩素系・酸性系の洗剤を使用しないでください。
- 日本国内AC100V以外では使用しないでください。
- 改造・分解等はしないでください。
- 電源部分や差込プラグ等に直接水を入れたりしないでください。



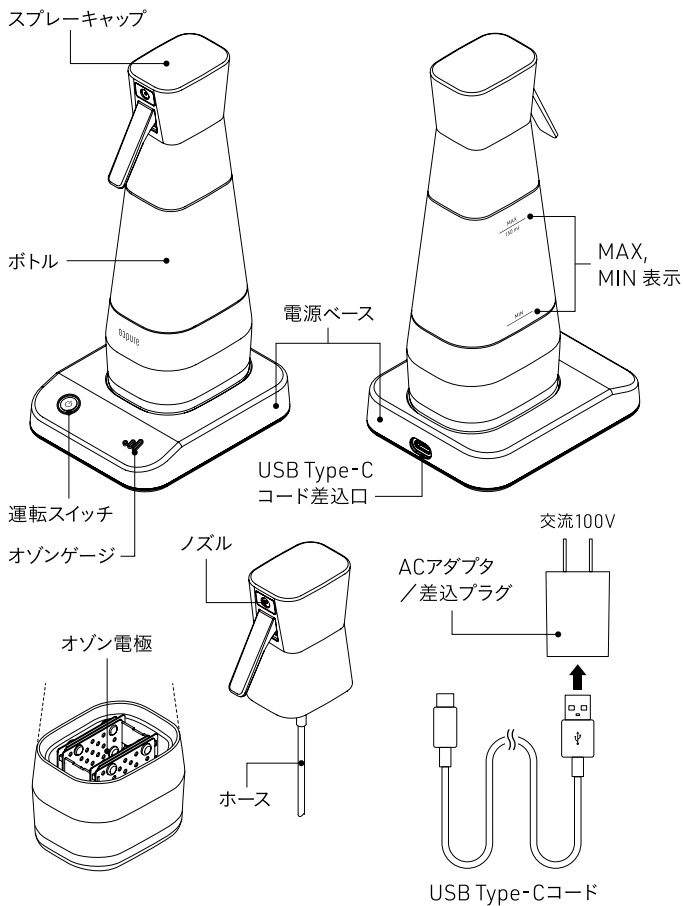
- 差込プラグのほこりなどは定期的に掃除してください。
- 電源コード・差込プラグは奥までしっかりと差し込んでください。
- お手入れの際は必ず乾いた手で扱い、差込プラグをコンセントから抜いてください。
- 異常時（異臭がしたときなど）は、運転を停止し、差込プラグをコンセントから抜いてください。

注意



- 傾いていたり、不安定な場所や高いところに置かないでください。
- ボトル内の水を飲まないでください。
- キャップを開けたまま、運転スイッチを押さないでください。
- ガスコンロの近くや直射日光のあたる場所には置かないでください。
- 凍結の恐れのある場所には置かないでください。
- 水道水以外は使用しないでください。
- カーテンや壁紙、天然ゴム、その他家具など、劣化、破損、脱色などの恐れがあるものの近くには置かないでください。
- 本製品に衝撃や振動を与えないでください。

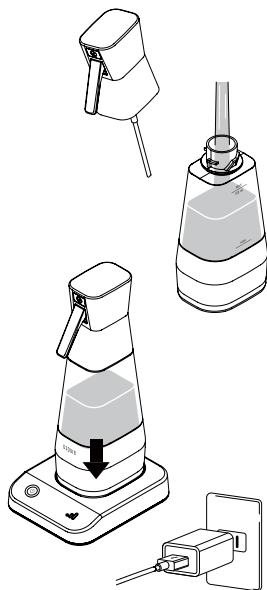
各部のなまえ



使いかた

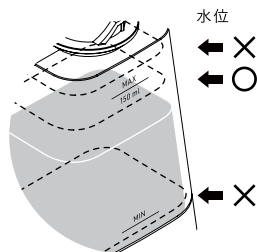
ご使用前の準備

1. 水平な場所に設置してください。
2. 本体を持ち、スプレーキャップを取り外してください。
3. ボトル内に水を入れてください。
4. 給水後はスプレーキャップをしっかりと締めてください。
5. 本体を電源ベースにセットし、差込プラグをコンセントに差し込んでください。



給水のしかた

1. 本体のスプレーキャップを取り外してください。
2. MAX,MIN表示の範囲内で給水してください。
3. スプレーキャップをしっかりと締めてください。



使いかた (モードの説明 A)



A. 通常運転モード (運転スイッチ点灯)

- 1 運転スイッチを短くタッチすると、「ピ」と音が鳴り、オゾン水の生成開始です。



- 2 運転スイッチが白く点灯し、オゾンゲージの点灯数が時間と共に増えていきます。



- 3 全てのオゾンゲージが点灯し、「ピピピ」と音が鳴るとオゾン水の生成完了です。



- オゾンゲージは本体を電源ベースから取り外した時点で全消灯します。
- 本体を電源ベースから取り外さなかった場合、時間の経過とともに、オゾンゲージは点灯数が減っていきます。

使いかた (モードの説明 B)



B. 濃度維持運転モード (運転スイッチ点滅)

- 1 運転スイッチを長くタッチ (約3秒) すると、「ピピ (2回)」と音が鳴り、オゾン水の生成開始です。



- 2 運転スイッチが白く点滅し、オゾンゲージの点灯数が時間と共に増えていきます。



- 3 全てのオゾンゲージが点灯し、「ピピピ」と音が鳴るとオゾン水の生成完了です。



- そのまま本体を電源ベースから取り外さずにいると、オゾンゲージが徐々に消灯していきます。オゾンゲージが1つになると、「ピピ (2回)」と音が鳴り、オゾン水再生成が始まります。
- 本体が電源ベースから取り外されても、10分以内に本体を電源ベースに戻せば濃度維持運転モードが最長8時間維持されます。10分以上経過するとオゾンゲージは全消灯し、濃度維持運転モードが自動的に解除されます。
- 運転スイッチを再度長押しすると濃度維持運転モードは解除されます。

使いかた（オゾン水の使用シーン例）

キッチン周りに...

- まな板の除菌
- 冷蔵庫の中の除菌・消臭
- シンク周りの除菌・ぬめり予防

衣類や履物に...

- 衣類の消臭
- シューズの除菌・消臭
- 下駄箱の消臭

トイレ・お風呂場に...

- お風呂場のぬめり・カビ予防
- トイレの除菌・消臭

お手入れのしかた

- 使わないときはボトル内の水またはオゾン水は捨ててください。
- 本製品は、オゾン電極を守るため、一定量の水またはオゾン水がボトル内に残るよう設計されています。
- ノズル内に水分が残ったまま放置すると雑菌やカビが生えることがあるので、レバーを押してノズル内の水を噴射し、水が出なくなるまで出し切り十分乾燥させてください。
- 柔らかい布で拭く、汚れがひどいときは、台所用合成洗剤を薄めた液に浸した布を固くしぼって拭く。本体内部に残った水は捨て、お手入れは定期的に行ってください。
- シンナーやベンジン、アルコールなどの溶剤や薬品類、洗剤、熱湯は使用しないでください。故障や部品の割れ変色の恐れがあります。

故障かな？と思ったら

運転しない	<ul style="list-style-type: none">● 差込プラグがコンセントから外れていませんか？● 電源スイッチは点灯していますか？● 本体や電源ベースが水平に設置されていますか？● Min表示以上の水は入っていますか？
気泡が発生しない	<ul style="list-style-type: none">● 本体が確実に電源ベースにセットされていますか？ → 水平な場所で本体を置きなおしてください● ボトルに水が入っていますか？ → ボトルに水道水をいれてください● 水以外の液体をいれていませんか？ → ボトル内の液体を捨て、ボトル内を水洗い後、水道水をいれてください
スプレーできない	<ul style="list-style-type: none">● ボトル内でホースが折れていませんか？ → スプレーキャップを再度取り外し、ホースが折れないようにスプレーキャップをしっかりと締めてください
水があふれでる	<ul style="list-style-type: none">● Max表示以上の水をいれていませんか？ → Min、Max表示の範囲内に水を入れなおしてください
オゾン臭がする	<ul style="list-style-type: none">● 使用している空間が密閉されていませんか？ → 部屋の換気を行ってください● スプレーキャップが確実に締められていますか？ → スプレーキャップをしっかりと締めてください

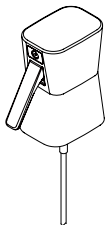
上記でも直らない場合は、必ずACアダプタをコンセントから外したうえで、お買い上げ販売店または相談窓口にご相談ください。

定格・仕様・別売りパーツ

定格・仕様

商品名	オゾン水生成器 ボトルスプレー
品番	BS03-150
希望小売価格	¥19,800
外形寸法	幅 85mm・奥行 105mm・高さ 200mm *電源ベース含む
カラー	WT (ホワイト) / DG (ダークグレー) / BL (ブルー)
最大オゾン水濃度	1mg/L 以下 *20度の水道水を使用した場合
生成時間	約120 秒
有効内容量	150ml
重量	本体 約190g 電源ベース 約93g
電源	AC100V~240V
最大消費電力	約10W

別売りパーツ



スプレーキャップ

スプレーキャップは消耗品です。
噴霧できなくなりましたら、交換タイミングとなります。
お買い上げ販売店、またはご相談窓口にご相談ください。