

# Decus

SOLID 2.015



# SOLID 1

Poesia quotidiana

*Tägliche Dichtung*

Daily poetry

*Poésie quotidienne*



Decus Solid porta nello studio una ventata di emozioni affascinanti, unite a delle concrete sensazioni di funzionalità e qualità. Il piano in Corian® , con proprietà antibatteriche, garantisce la massima igiene e durata nel tempo, ed è completato da un'alzatina a parete nello stesso materiale.

Decus Solid brings inside the practice a breath of fascinating emotions blended with functionality and quality. The worktop in Corian®, highly antibacterial, is a guarantee of the maximum hygiene and resistance in time and is completed by a rim in the same material.

*Decus Solid bringt in die Praxis eine Welle von faszinierende Emotionen, kombiniert mit praktischer Erfahrung von Funktionalität und Qualität. Die antibakterielle Corian® Platte garantiert maximale Hygiene und Haltbarkeit und wird durch eine Wandaufkantung aus dem gleichen Material ergänzt.*

*Decus Solid porte dans le cabinet une bouffée d'émotions unies à la fonctionnalité et à la qualité. Le plan de travail en Corian®, avec des caractéristiques antibactériennes, est la garantie de l'hygiène et résistance en temps et est complété par une rehausse dans le même matériel.*



DMP TUBE - MIX PLUS - AL/DS





Estetica e igienicità  
impeccabile, in questa  
composizione sollevata da  
terra da piedini cromati,  
con cassette "push".

*Einwandfreie Ästhetik  
und Hygiene, in dieser  
Zusammensetzung  
vom Boden durch  
Chrombeinen aufgehoben,  
Schubladen mit «Push»  
Öffnung.*

Flawless aesthetics and  
hygiene in a suspended  
composition on chromed  
feet and with push  
opening.

*Impeccable esthétique  
et hygiène dans une  
composition suspendue  
sur pieds chromés et  
ouverture par poussée.*



La tecnologia incontra il design: carrello estraibile predisposto per il passaggio di cavi e pensile con apertura a ribalta e ripiani regolabili.

The technology meets the design: pull-out shelf prearranged for cable passages and hanging unit with flap door and adjustable shelves.

*Technologie trifft Design: Ausziehplatte angeordnet für den Durchgang der Kabel und Wandschrank mit Klapptür und verstellbare Einlegeböden.*

*La technologie rencontre le design: étagère extractible avec passe-fils et meuble haut avec porte à battant et étagères réglables.*

# SOLID 2

Ambiente raffinato

*Raffinierte Umgebung*

Refined environment

*Raffiné environnement*

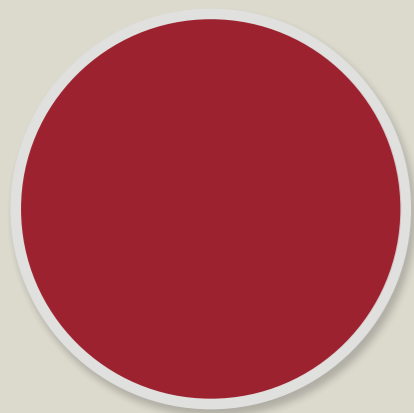


Decus è un progetto versatile, armonioso e curato in ogni particolare: non solo esteriormente ma anche all'interno. L'anta del vano sottolavello è ad esempio attrezzata con pratici cestelli in filo metallico cromato, per ottimizzare lo spazio disponibile e moltiplicare le possibilità di contenimento.

Decus is a versatile and harmonious project, well-finished in all its details, not only externally but also on the inside. The door of the sink unit, for example, is completed with practical waste baskets in chromed iron rod which help organize the space and multiply the containing choices.

*Decus ist ein vielseitiges, ausgewogenes und bis ins Detail präzise verarbeitetes Projekt: nicht nur äußerlich sondern auch im Innern. Die Tür des Waschbeckenunterschrankes ist beispielsweise mit praktischen, verchromten Metallkörben ausgestattet. So wird der verfügbare Platz optimal genutzt und die Verstaumöglichkeiten werden erweitert.*

*Decus est un projet polyvalent et harmonieux, parfaitement fini soit à l'extérieur que à l'intérieur. La porte du meuble pour lavabo, par exemple, est équipée avec une pratique poubelle en tiges d'acier chromé qui aide à optimiser l'espace disponible et multiplier les possibilités de rangement.*



Royal Red



Juniper



Glacier White

Su richiesta altri colori serie SOLID CORIAN.

Auf Anfrage andere Farben der Serie SOLID CORIAN.

Other colours of the series SOLID CORIAN are available upon request.

Sur demande, il y a des autres couleurs de la série SOLID CORIAN disponibles.

[www.corian.com](http://www.corian.com)





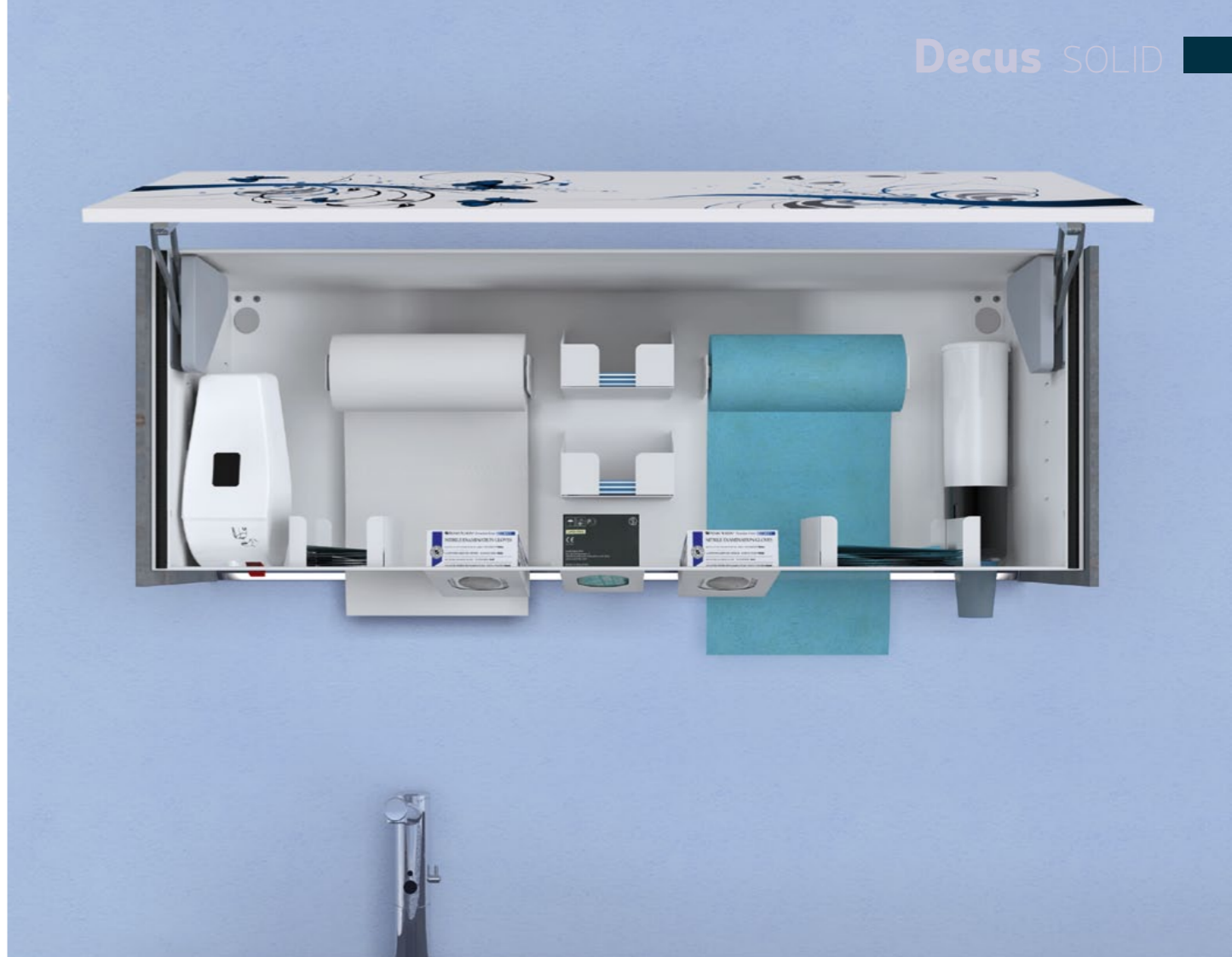
Il Corian® con effetto pietra maculata, riveste questa composizione come un mantello. Il decoro sul pensile aggiunge un tocco artistico inconfondibile.

*Corian® mit gesprenkelten Steineffekt, abdeckt die Komposition wie einen Mantel. Die Dekoration am Wandschrank fügt eine einzigartige künstlerische Note.*

The Corian® with spotted stone finishing, covers this composition like a cape. The decoration on the hanging unit is another unmistakable artistic touch.

*Le Corian® en finition pierre maculée, revêt cette composition comme une cape. La décoration sur le meuble haut ajoute une touche artistique unique.*





Il bello della funzionalità.  
Mobile di servizio su ruote  
con cassetti dotati di  
scomparti termoformati,  
pensile con dispenser per  
materiali monouso.

The beauty of functionality.  
Service unit on wheels  
with drawers supplied with  
thermoformed inserts and  
dispenser for throwaway  
materials.

Die Schönheit der  
Funktionalität. Rollschrank  
auf Rädern mit Schubladen  
und thermogeformten  
Fächern. Wandschrank mit  
Spender für Einwegmaterial.

La beauté de la  
fonctionnalité. Meuble  
service sur roulettes avec  
 tiroirs dotés avec plateaux  
internes thermoformés et  
meuble haut distributeur.

# SOLID 3

Minimalismo puro

*Reine Minimalismus*

Pure minimalism

*Minimalisme pur*



Il contenitore sottolavabo si apre con una pressione del ginocchio ed è dotato di contenitori per la raccolta differenziata.

The unit under the sink is knee-controlled and includes various containers for waste disposal.

Waschbecken Einheit öffnet sich mit einem Kniedruck und wird mit Behälter für die getrennte Sammlung ausgestattet.

L'unité au-dessous du lavabo est avec ouverture à genoux et comprend diverses conteneurs pour les déchets.



DE/C03





Compatta, moderna,  
elegantemente essenziale,  
questa composizione  
comprende tutto il  
necessario per lo studio  
e si inserisce in ogni  
ambiente.

Compact, modern,  
elegantly essential, this  
composition includes  
all the necessary for the  
practice and can fit any  
location.

*Kompakt, modern,  
wesentlich elegant, diese  
Komposition enthält alles  
notwendiges für  
die Praxis und passt in  
jede Umgebung.*

*Compacte, moderne,  
élégante et essentielle,  
cette composition inclut  
tout le nécessaire pour  
le cabinet et s'adapte à  
chaque destination.*



L'apposito vano porta PC è dotato di sistema per il passaggio dei cavi. I cassetti sono attrezzati con scomparti specifici per i flaconi.

The special space for PC facilitates the cable passage. The drawers are chosen for the appropriate storage of jars.

Der PC Schrank ist mit einem System für die Durchführung von Kabeln ausgestattet. Schubladen sind mit speziellen Fächern für Flaschen ausgestattet.

L'espace spécial pour ordinateur est créé pour faciliter le passage des fils. Les tiroirs sont pensés pour le stockage approprié des flacons.

Info 



Descrizione - Beschreibung - Description - Description

Cassetti apertura Frontali  
Vetrina con decoro  
Piano e lavabo in Miscelatore

Schubladen Öffnung Fronten  
Dekor Vitrine  
Platte und Waschbecken aus Mischbatterie

Drawer opening Front sides  
Decorated hanging unit  
Worktop and sink in Mixer

Ouverture des tiroirs  
Façades  
Décoration du meuble haut  
Plan de travail et lavabo en Mitigeur

**PUSH**  
**RAL 9010**  
**FARFALLE**  
**CORIAN ROYAL RED**  
**DMP TUBE - MIX PLUS**

Cassetti apertura Frontali  
Maniglia  
Vetrina con decoro  
Piano e lavabo in Miscelatore

Schubladen Öffnung Fronten  
Griffe  
Dekor Vitrine  
Platte und Waschbecken aus Mischbatterie

Drawer opening Front sides  
Handles  
Decorated hanging unit  
Worktop and sink in Mixer

Ouverture des tiroirs  
Façades  
Poignées  
Décoration du meuble haut  
Plan de travail et lavabo en Mitigeur

**SELF-CLOSING**  
**RAL 9010**  
**RAL 5013 M**  
**FARFALLE**  
**CORIAN JUNIPER**  
**DMP TUBE - MIX PLUS**

Cassetti apertura Frontali  
Piano e lavabo in Miscelatore

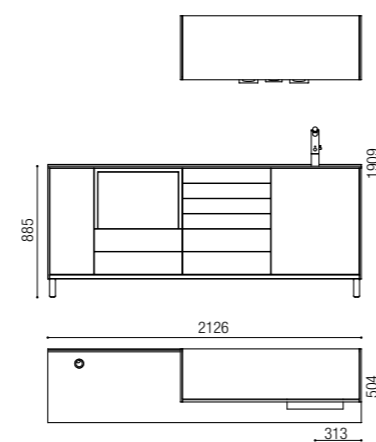
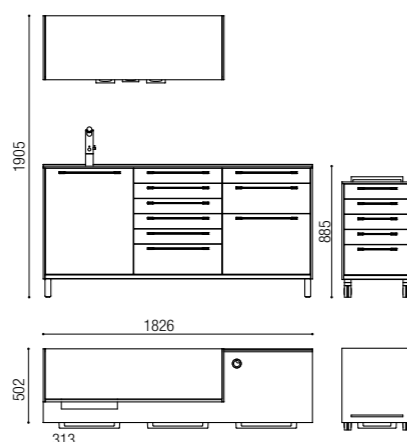
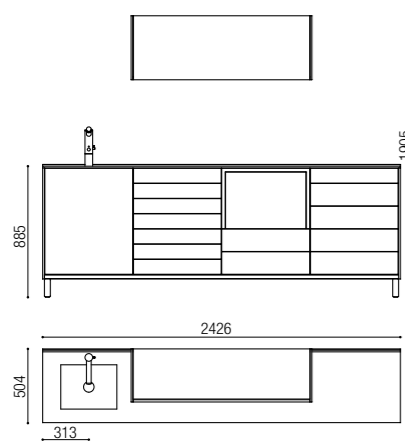
Schubladen Öffnung Fronten  
Platte und Waschbecken aus Mischbatterie

Drawer opening Front sides  
Handles  
Laminate worktop

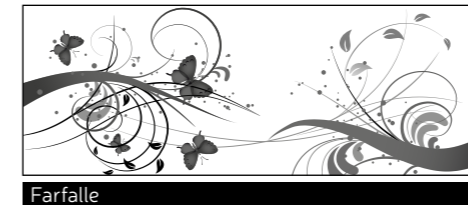
Ouverture des tiroirs  
Façades  
Plan de travail et lavabo en Mitigeur

**PUSH**  
**N. 14862**  
**CORIAN GLACIER WHITE**  
**DMP TUBE - MIX PLUS**

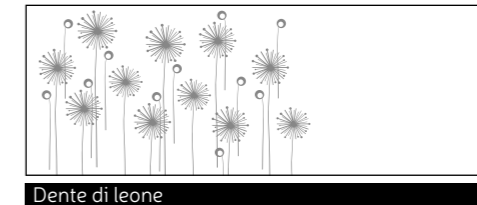
Dimensioni - Abmessungen - Dimensions - Dimensions



Varianti decoro - Dekor Varianten - Models of decoration - Modèles de décoration



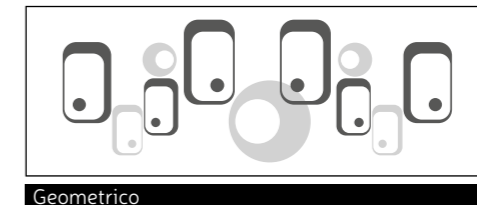
Farfalle



Dente di leone



Floreale



Geometrico

Le possibili varianti di colore nei decori stampati sono consultabili nel catalogo **Colours collection 2.015**

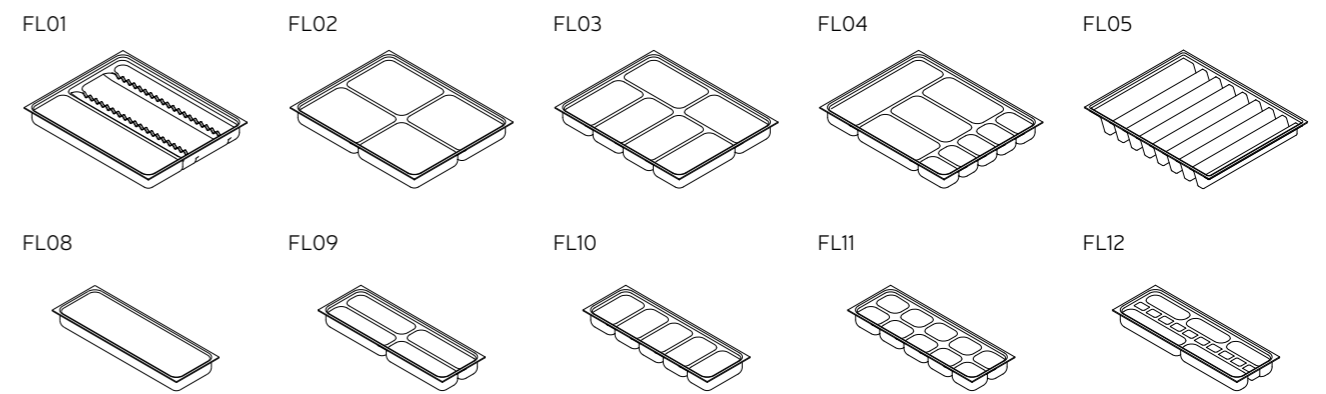
Die möglichen Varianten der Farbe in gedruckten Dekoren finden Sie im katalog **Colours collection 2.015**

The colour options for the printed decorations are available in the catalogue **Colours collection 2.015**

Les options de couleurs des décorations imprimées sont disponibles dans le catalogue **Colours collection 2.015**

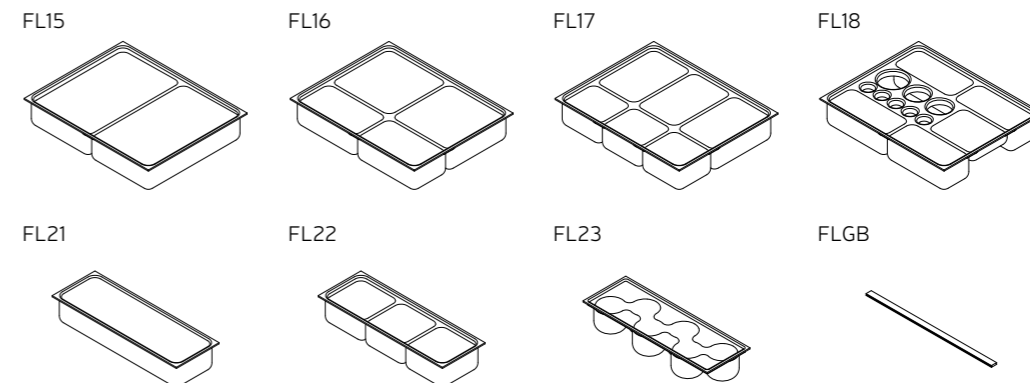
Modelli bacinelle - Schubladeneinsätze/Modelle - Models of inserts - Modèles de plateaux internes

148 / 342 X 430 X H 50



Modelli bacinelle - Schubladeneinsätze/Modelle - Models of inserts - Modèles de plateaux internes

148 / 342 X 430 X H 80



Modelli Contenitori - Behälter/Modelle - Models of containers - Modèles de conteneurs

135 X 320 X H 80




**N.B.:** Nelle immagini del presente stampato sono possibili piccole variazioni cromatiche, fare riferimento alla cartella colori **Colours collection 2.015**

**Anmerkung:** In den Bildern dieser Broschüre sind kleine chromatische Änderungen in der Sicht möglich; Referenzen finden Sie in der Farbkarte **Colours collection 2.015**

**Note:** In the images of the present catalogue, chromatic variations may occur, therefore refer to **Colours collection 2.015**

**Note:** Dans les images de ce catalogue, on peut trouver des variations chromatiques, consulter la **Colours collection 2.015**.

 E' vietata la riproduzione anche parziale del materiale del catalogo.  
Es ist verboten, auch teilweise Vervielfältigung des Materials im Katalog.

Reproduction, even partial, of the content of this catalogue is strictly prohibited.  
La réproduction, même partielle, du contenu de ce catalogue est formellement interdite.

Decus



# ASTRA<sup>®</sup>

MOBILI METALLICI

Via L. Galvani, 8/10 - 33083 Chions (PN)  
Tel. 0039 0434 635210 - Fax 0039 0434 635258  
[www.astrastyl.it](http://www.astrastyl.it) - [info@astrastyl.it](mailto:info@astrastyl.it)

  
**MADE IN ITALY**

