

# Decus

SMILE<sup>2.015</sup>



# SMILE 1

Un mondo di felicità  
*Eine Welt voller Glück*  
A world of happiness  
*Un monde de bonheur*



Decus Smile è il sistema di arredo che crea un mondo colorato, disegnato e accogliente per i bambini, senza tralasciare nessun aspetto della funzionalità, della qualità e dell'igiene. I frontali decorati con divertenti illustrazioni, sono abbinati a un piano di lavoro in Corian® bianco, con lavabo rettangolare dal design moderno e miscelatore con leva clinica.

*Decus Smile ist das Möbel-System die eine bunte Welt schafft, entworfen und gemütlich für Kinder, ohne irgendeinen Aspekt der Funktionalität, der Qualität und Hygiene auszulassen. Die Fronten sind dekoriert mit lustigen Illustrationen, sind gepaart mit einer Arbeitsplatte aus Corian® weiß, mit rechteckigen Waschbecken in moderner Form, und Armatur mit Klinik Hebel.*

Decus Smile is a modular furniture system which creates a welcoming world of colour and drawings for children, always in the respect of functionality, quality and hygiene. The front sides decorated with funny pictures are counterbalanced by a top in white Corian®, with a modern design square sink and a clinic lever mixer.

*Decus Smile est un système d'aménagement qui crée un monde accueillant en couleurs et dessins pour enfants, dans le respect de la fonctionnalité, qualité et hygiène. Les façades décorées avec des images amusantes sont assorties avec un plan de travail en Corian® blanc, avec évier carré au design moderne et un mitigeur à levier clinique.*



Nocturne



Glacier White

Su richiesta altri colori serie SOLID CORIAN.

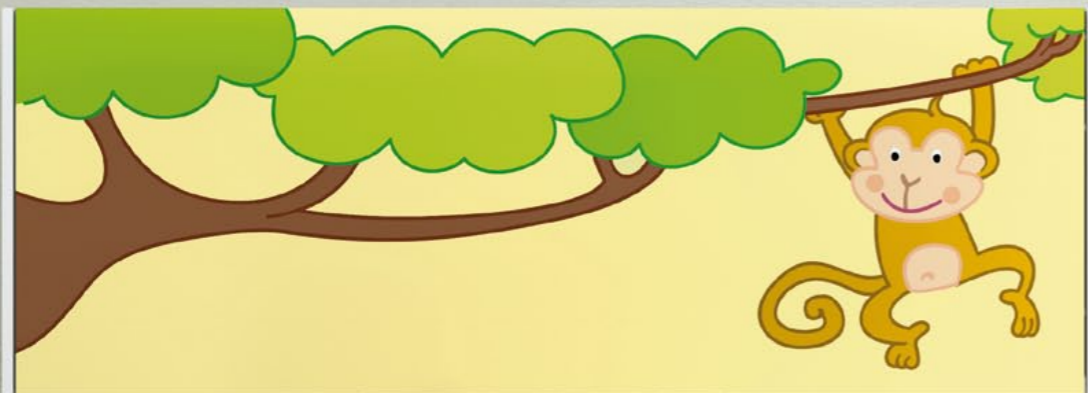
Auf Anfrage andere Farben der Serie SOLID CORIAN.

Other colours of the series SOLID CORIAN. are available upon request.

Sur demande, il y a des autres couleurs de la série SOLID CORIAN disponibles.

[www.corian.com](http://www.corian.com)





I pannelli decorati con immagini della savana, personalizzano piacevolmente lo studio dedicato ai bambini.

*Die Platten werden mit Bildern von der Savanne verziert und personalisieren angenehm die Praxis für Kinder.*

The decorated panels with pictures of the savannah customize attractively the paediatric dental practice.

*Les panneaux décorés avec images de la savane personnalisent agréablement le cabinet dentaire pédiatrique.*



Fantasia fuori, razionalità dentro: cassetti con scomparti termoformati in ABS e PMMA, facili da pulire e pensile con dispenser per materiali monouso.

Fantasy out, rationality in: drawers with easy-to-clean thermoformed inserts in abs and pmma and dispenser for throwaway materials.

*Fantasie außen, Rationalität innen: ausgestattete Schublade mit thermogeformten Ablagefächern aus ABS und PMMA, leicht zu reinigen, und Hängeschränke mit Spender für Einwegmaterial.*

*Fantaisie dehors, rationalité dedans: tiroirs avec plateaux internes thermoformés en abs et pmma faciles à nettoyer et meuble haut distributeur.*



# SMILE 2

Simpatici amici  
*Nette Freunde*  
Funny friends  
*Amis amusants*



In questa composizione, i contenitori ed i pensili decorati con divertenti animali della fattoria, sono abbinati a un piano in laminato con finitura pietra e lavabo in ceramica bianca a incasso, dotato di pratico miscelatore con leva. Il piano è completato da un'alzatina realizzata con un profilo in alluminio e finitura in laminato.

In this composition, the base units and the hanging units decorated with funny farm animals, are matched to a top in stone finishing laminate and incorporated sink in white ceramics, supplied with a practical mixer with lever. The top is completed by a rim with a frame in aluminium and laminate finishing.

*In dieser Zusammensetzung, Behälter und Schränke, verziert mit lustigen Tieren auf dem Bauernhof, sind mit einer Laminatplatte mit Stein Effekt gepaart plus weißer Keramik Einbauwaschbecken mit Klinikhebel-Armatur. Die Platte wird mit einem Aluminiumprofilaufsatz Laminat Fertigung ergänzt.*

*Dans cette composition, les meubles base et les meubles hauts décorés avec des amusants animaux de la ferme sont assortis à un plan de travail en mélaminé finition pierre et évier incorporé en céramique blanche, doté avec un pratique mitigeur à levier. Le plan de travail est complété avec un bandeau avec cadre en aluminium et finition en mélaminé.*



Pietra Piasentina



Tavoli Pietra



Ruggine



Pietra Acidata



Cemento Pietra



Nero Mika





Il piano assieme alle fiancate laterali, sempre in laminato con finitura pietra, incorniciano il cestone sottolavabo ed i contenitori su ruote, illustrati come un libro per bambini.

*Die Platte wird durch Seitenwände abgestützt, aus Laminat und Stein Effekt Fertigung; rahmen den Waschbeckenschrank Korb und die Rollschränke, und sind wie ein Kinderbuch illustriert.*

The top and the side panels, always in stone finishing laminate, put into a frame the waste container under the sink and the mobile units, illustrated as a children's book.

*Le plan de travail et les côtés latéraux, toujours en mélaminé finition pierre, encadrent la poubelle au-dessous le lavabo et les conteneurs sur roulettes, illustrés comme un livre pour enfants.*





Funzionalità e igiene a portata di mano: cestone sottolavabo con contenitori per la raccolta differenziata e pensile con vaschette portaimpronte.

Functionality and hygiene at your fingertips: big basket under the sink with containers for waste disposal and hanging unit with impression trays.

*Funktionalität und Hygiene an Ihren Fingerspitzen; Waschbeckenkorb mit Behälter für die getrennte Sammlung und Hängeschrank für Tablett.*

*Fonctionnalité et hygiène à portée de main : poubelle grande au-dessous du lavabo avec conteneurs pour le traitement des déchets et meuble haut avec porte-empreintes.*



# SMILE 3

Un mare di attenzioni  
*Ein Meer von Aufmerksamkeit*  
Deep into a sea of attention  
*Une mer d'attention*



Decorati con un divertente paesaggio marino, i contenitori di questa composizione sono sovrastati da un prestigioso piano in vetro con lavabo ricavato per fusione, dalla forma simile a un'onda, attrezzato con miscelatore cromato con leva. Completa l'insieme un pensile decorato come il cielo.

Decorated with a lovely seascape, the units of this set are covered by a precious glass worktop with a fused sink whose form recalls the sea waves and which is supplied with a chromed lever mixer. The sky pictured on the hanging unit completes the whole.

*Dekoriert mit einer lustigen Seelandschaft, die Behälter dieser Zusammensetzung sind durch eine renommierte Welle geformte Glasplatte, mit eingelassenem Waschbecken abgedeckt und mit Hebel-Chromarmatur Ausstattung. Komplett mit einem Himmel dekorierten Hängeschrank.*

*Décoré avec un adorable paysage marin, les éléments de cet ensemble sont revêtus par un précieux plan de travail en verre avec évier fusionné qui rappelle les formes simples des vagues et avec un mitigeur chromé à levier. Le ciel sur le meuble haut complète le concept.*



DE/FAP

Su richiesta vetro con finitura Antimpronta.  
 Auf Anfrage Glas mit Schutz gegen Fingerabdrücke.  
 On request, the glass is available in no-fingerprint finishing.  
 Sur demande, le verre est disponible en finition anti-empreintes.





I frontali decorati con immagini fantasiose e colorate, creano un habitat ideale per i bambini.

*Die Fronten sind mit phantasievollen und farbenfrohen Bildern dekoriert und erstellen einen idealen Lebensraum für Kinder.*

The creative and colourful decorations on the front sides create an ideal environment for children.

*Les décorations créatives et colorées sur les façades créent un espace idéal pour enfants.*



Contenitore di servizio con ruote in alluminio, dischi in gomma morbida e dispositivo frenante. Pensile attrezzato con funzionale sistema portavassoi.

Service unit on aluminium wheels, with disks in soft rubber and brakes. Hanging unit supplied with a practical tray rack.

Rollschrank mit Aluminium-Felgen, weiche Gummiräder und Bremsen. Schrankwand, ausgestattet mit funktionellen Tray Halter System.

Meuble service avec roulettes, disques en caoutchouc mou et freines. Meuble haut doté avec un fonctionnel système porte-plateaux.

Info 



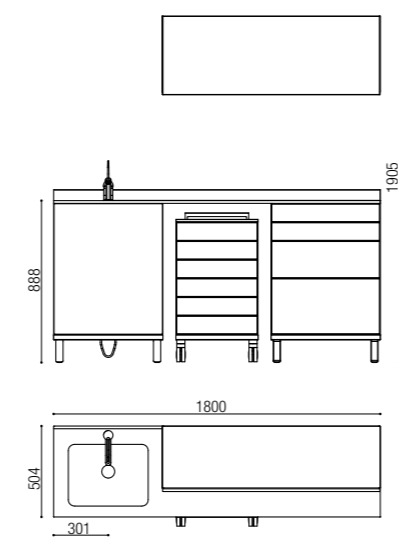
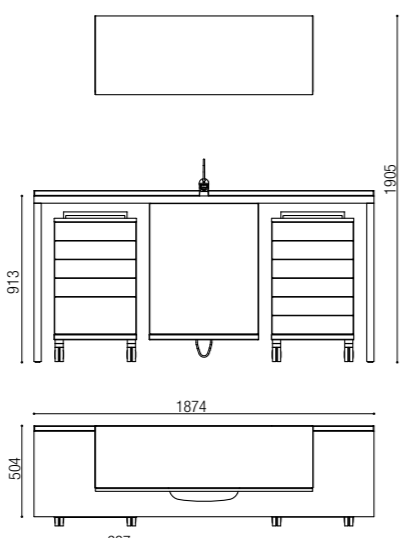
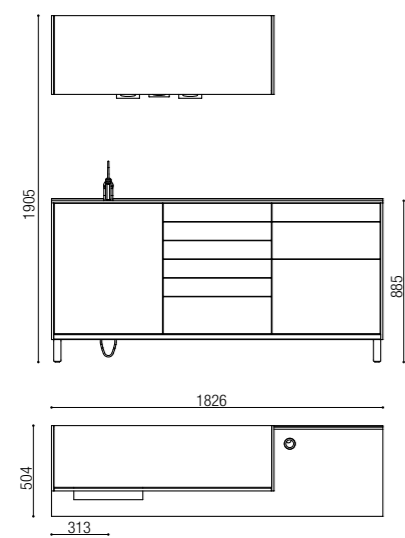
Descrizione - Beschreibung - Description - Description

Cassetti apertura Frontali	<b>PUSH</b> <b>GAT 11417</b>
Decoro	<b>SAVANA</b>
Piano e lavabo in Miscelatore	<b>CORIAN GLACIER WHITE</b> <b>AL/MIX T</b>
Schubladen Öffnung Fronten	<b>PUSH</b> <b>GAT 11417</b>
Dekor	<b>SAVANA</b>
Platte und Waschbecken aus Mischbatterie	<b>CORIAN GLACIER WHITE</b> <b>AL/MIX T</b>
Drawer opening Front sides	<b>PUSH</b> <b>GAT 11417</b>
Decoration	<b>SAVANA</b>
Worktop and sink in Mixer	<b>CORIAN GLACIER WHITE</b> <b>AL/MIX T</b>
Ouverture des tiroirs Façades	<b>PUSH</b> <b>GAT 11417</b>
Décoration	<b>SAVANA</b>
Plan de travail et lavabo en Mitigeur	<b>CORIAN GLACIER WHITE</b> <b>AL/MIX T</b>

Cassetti apertura Frontali	<b>PUSH</b> <b>RAL 6019</b>
Decoro	<b>FATTORIA</b>
Piano laminato Lavabo Miscelatore	<b>GLITTER BIANCO MIKA</b> <b>LAUFEN BIJOU</b> <b>AL/MIX L</b>
Schubladen Öffnung Fronten	<b>PUSH</b> <b>RAL 6019</b>
Dekor	<b>FATTORIA</b>
Laminat Platte Waschbecken Mischbatterie	<b>GLITTER BIANCO MIKA</b> <b>LAUFEN BIJOU</b> <b>AL/MIX L</b>
Drawer opening Front sides	<b>PUSH</b> <b>RAL 6019</b>
Decoration	<b>FATTORIA</b>
Laminate worktop Sink Mixer	<b>GLITTER BIANCO MIKA</b> <b>LAUFEN BIJOU</b> <b>AL/MIX L</b>
Ouverture des tiroirs Façades	<b>PUSH</b> <b>RAL 6019</b>
Décoration	<b>FATTORIA</b>
Plan de travail mélaminé Lavabo Mitigeur	<b>GLITTER BIANCO MIKA</b> <b>LAUFEN BIJOU</b> <b>AL/MIX L</b>

Cassetti apertura Frontali	<b>PUSH</b> <b>N 71101</b>
Decoro	<b>MARE</b>
Piano e lavabo in Miscelatore	<b>VETRO LAG 17</b> <b>AL/MIX T</b>
Schubladen Öffnung Fronten	<b>PUSH</b> <b>N 71101</b>
Dekor	<b>MARE</b>
Platte und Waschbecken aus Mischbatterie	<b>VETRO LAG 17</b> <b>AL/MIX T</b>
Drawer opening Front sides	<b>PUSH</b> <b>N 71101</b>
Decoration	<b>MARE</b>
Worktop and sink in Mixer	<b>VETRO LAG 17</b> <b>AL/MIX T</b>
Ouverture des tiroirs Façades	<b>PUSH</b> <b>N 71101</b>
Décoration	<b>MARE</b>
Plan de travail et lavabo en Mitigeur	<b>VETRO LAG 17</b> <b>AL/MIX T</b>

Dimensioni - Abmessungen - Dimensions - Dimensions



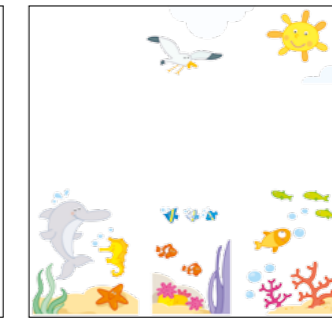
Varianti decoro - Dekor Varianten - Models of decoration - Modèles de décoration



Savana



Fattoria



Mare

Immagine applicata con stampa digitale più sopra verniciatura con vernice protettiva.

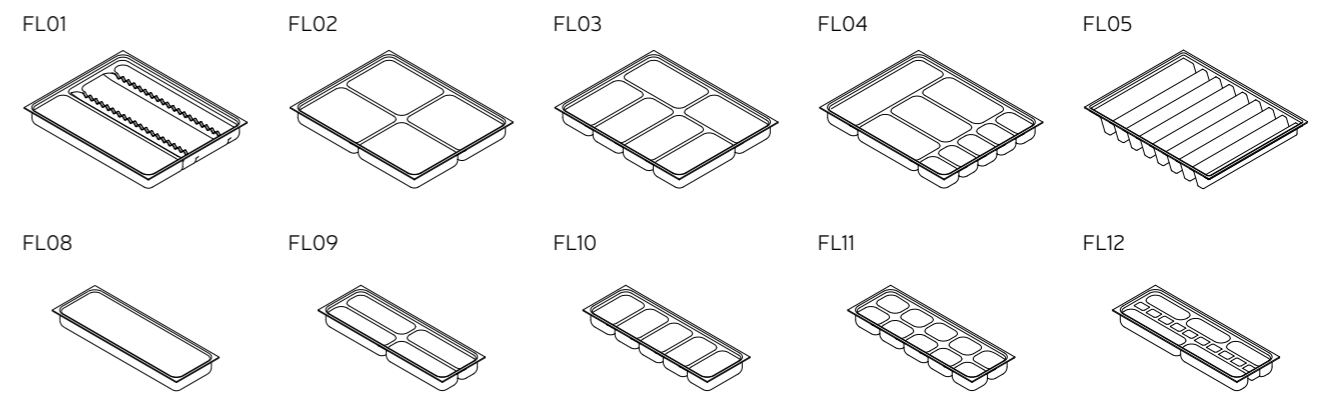
Durch Digitaldruck aufgebracht Bild, mit einem Schutzlack überzogen.

Image with digital print and protective painting over.

Image appliquée avec imprimé digital et peinture protectrice.

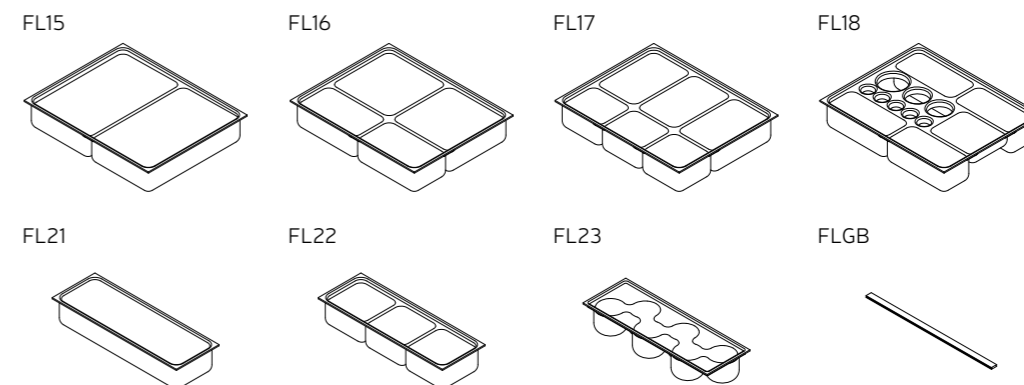
Modelli bacinelle - Schubladeneinsätze/Modelle - Models of inserts - Modèles de plateaux internes

148 / 342 X 430 X H 50



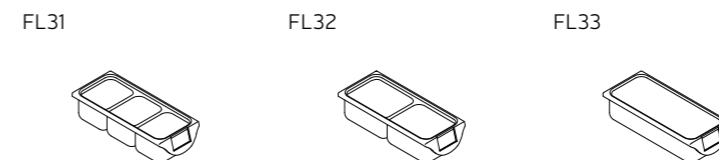
Modelli bacinelle - Schubladeneinsätze/Modelle - Models of inserts - Modèles de plateaux internes

148 / 342 X 430 X H 80



Modelli Contenitori - Behälter/Modelle - Models of containers - Modèles de conteneurs

135 X 320 X H 80




**N.B.:** Nelle immagini del presente stampato sono possibili piccole variazioni cromatiche, fare riferimento alla cartella colori **Colours collection 2.015**

**Anmerkung:** In den Bildern dieser Broschüre sind kleine chromatische Änderungen in der Sicht möglich; Referenzen finden Sie in der Farbkarte **Colours collection 2.015**

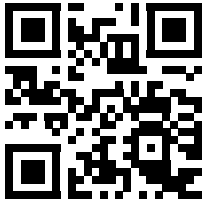
**Note:** In the images of the present catalogue, chromatic variations may occur, therefore refer to **Colours collection 2.015**

**Note:** Dans les images de ce catalogue, on peut trouver des variations chromatiques, consulter la **Colours collection 2.015**.

 È vietata la riproduzione anche parziale del materiale del catalogo.  
Es ist verboten, auch teilweise Vervielfältigung des Materials im Katalog.

Reproduction, even partial, of the content of this catalogue is strictly prohibited.  
La réproduction, même partielle, du contenu de ce catalogue est formellement interdite.

Decus



# ASTRA<sup>®</sup>

MOBILI METALLICI

Via L. Galvani, 8/10 - 33083 Chions (PN)  
Tel. 0039 0434 635210 - Fax 0039 0434 635258  
[www.astrastyl.it](http://www.astrastyl.it) - [info@astrastyl.it](mailto:info@astrastyl.it)

  
**MADE IN ITALY**

