

Decus

LAMINATE 2.015



LAMINATE 1

Raffinatamente essenziale

Wesentlich raffiniert

Elegantly essential

Essentiel raffiné

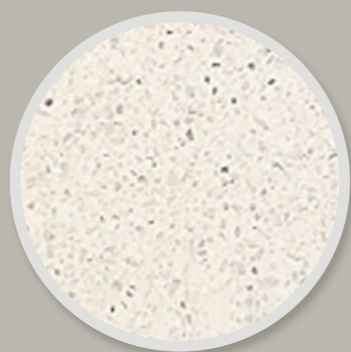


Decus Laminate unisce eleganza e funzionalità, in sintonia con gli spazi e le esigenze di oggi. I piani in laminato, con diverse finiture che trasmettono calde sensazioni naturali, non temono i graffi e garantiscono una perfetta igiene.

Decus Laminate verbindet Eleganz und Funktionalität im Einklang mit den heutigen Bedürfnissen und Räume. Laminat Platten mit verschiedenen Farben, die warme natürliche Empfindungen vermitteln; fürchten nicht die Kratzer und garantieren eine perfekte Hygiene.

Decus Laminate merges elegance into functionality, fully consistent with the environment and today's trends; the laminate tops in various finishing that spread around warm natural sensations, are scratchproof and a guarantee of perfect hygiene.

Decus Laminate unit l'élégance et la fonctionnalité, en syntonie avec les espaces et les tendances. Les plans de travail en mélaminé en diverses finitions qui transmettent des chaudes sensations naturelles, sont résistants aux égratignures et garantissent l'hygiène parfaite.



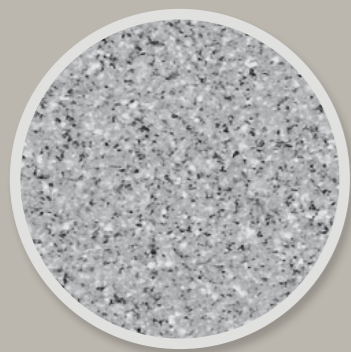
Glitter Bianco Mika



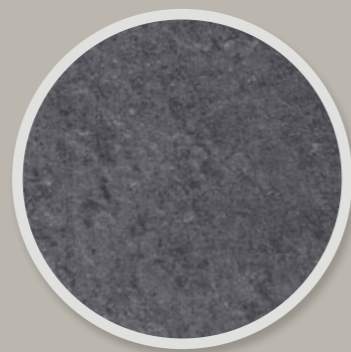
Tavoli Pietra



Ruggine



Pietra Piasentina



Cemento Pietra



Nero Mika





Il decoro sull'anta del pensile caratterizza piacevolmente l'intera composizione.

Die Dekoration auf der Hängeschranktür charakterisiert angenehm die gesamte Komposition.

The pattern on the dispenser's door is a distinctive touch of the entire set.

La décoration sur la porte du meuble haut donne un air distinctif à l'entier ensemble.



I cassetti, attrezzabili con vassoi portastrumenti, ed il pensile per i dispenser, si aprono e chiudono con un gesto.

The drawers, supplied with inserts for instruments, as well as the hanging unit for dispensers, open and close in one stroke.

Schubladen, ausgestattet mit Instrument Schalen und Hängeschränk für Spender, öffnen und schließen sich mit einer Geste.

Les tiroirs dotés avec des plateaux internes pour instruments et le meuble haut distributeur s'ouvrent et se ferment avec un geste.

LAMINATE 2

Classico contemporaneo
Zeitgenössischer Klassiker
Contemporary classics
Le classique contemporaine



La collezione Decus Laminare offre la scelta fra diverse tipologie di lavabo: da appoggio, in ceramica tradizionale o in Corian® per chi ama il design ma non vuole rinunciare alla massima igiene, oppure ad incasso in ceramica.

With the Decus Laminare Collection, you can choose between counter top washbasins, in traditional ceramics or Corian® if you are a lover of design but would not give up maximum hygiene, and sinks in ceramics to incorporate.

Decus Laminat Kollektion bietet die Wahl zwischen verschiedenen Arten von Waschbecken: aufgesetzte Waschbecken, aus traditionelle Keramik oder Corian® für diejenigen, die Design lieben aber wollen nicht auf die maximale Hygiene verzichten, oder Keramik eingebaute Waschbecken.

Avec la collection Decus Laminare, vous avez la possibilité de choisir entre des lavabos à appuyer en céramique traditionnelle ou Corian® si vous aimez le design mais vous ne pouvez pas renoncer à l'hygiène, et les lavabos en céramique à incorporer.



Laufen Living Square



Laufen Bijou



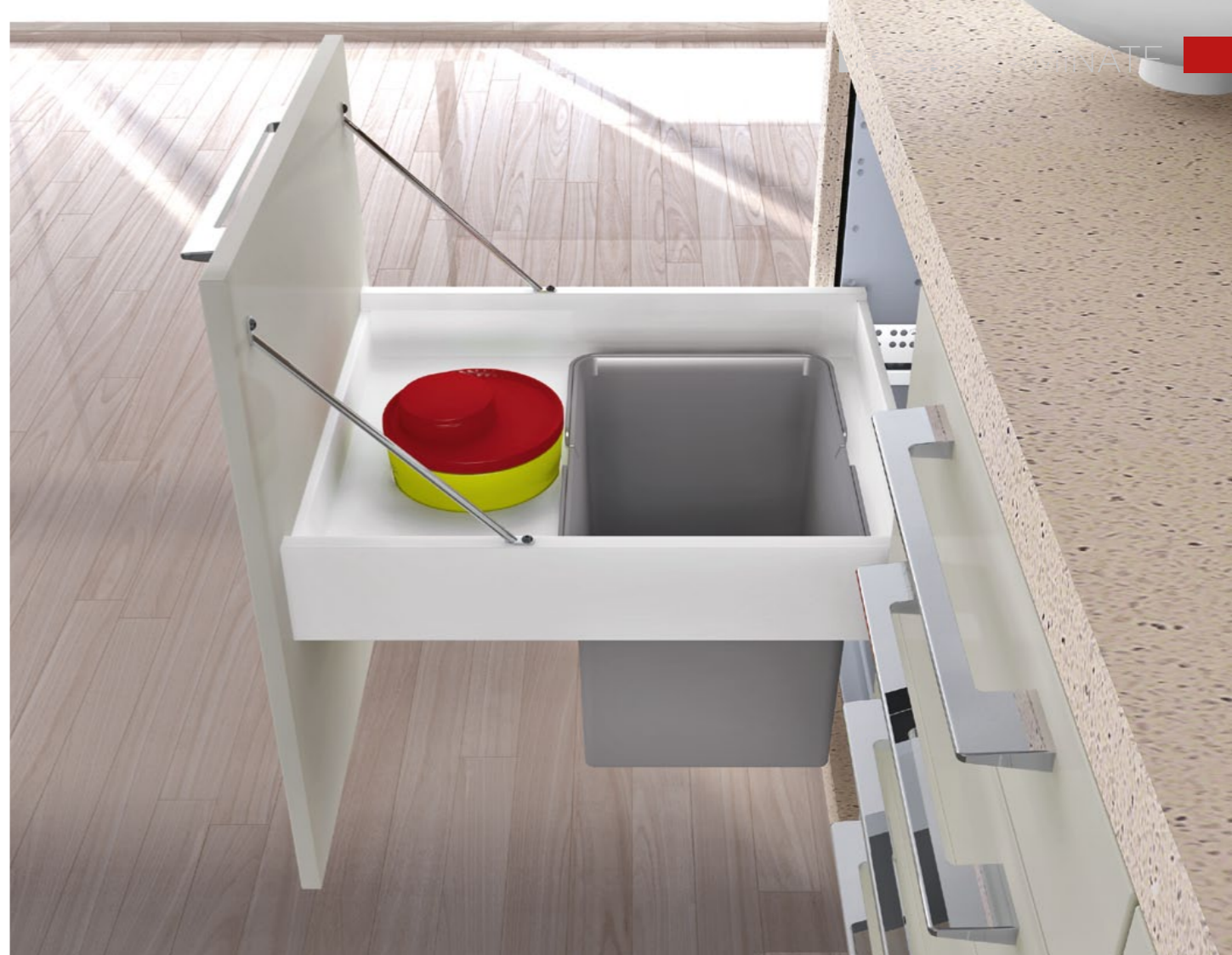


La finitura in laminato incornicia tutto il volume del mobile sospeso, affiancato dalla cassettera coordinata.

Die Laminatfertigung einräumt den gesamten Hängeschrank, flankiert von passenden Kommode.

The laminate finishing puts the entire volume of the suspended unit into a frame, to match to the drawer unit aside.

La finition en mélaminé encadre tout le volume du meuble suspendu et se combine avec le meuble à tiroirs de côté.



Soluzioni che accolgono tutte le esigenze professionali, con eleganza ed efficienza: dal vano porta PC, al contenitore per la raccolta differenziata.

Elegant and efficient solutions to meet all the professional requirements: from spaces for PC to containers for the separate collection of waste.

Lösungen, die alle professionelle Anforderungen mit Eleganz und Effizienz empfangen; vom PC Schranz bis zum Behälter für die getrennte Sammlung.

Solutions pour toutes les exigences professionnelles, avec élégance et efficacité: de l'espace ordinateur jusqu'au conteneur pour le traitement des déchets.

LAMINATE 3

Affascinante semplicità

Charmante Einfachheit

Fascinating simplicity

Simplicité fascinante



Tutti i lavelli della collezione Decus Laminare sono dotati di piletta a scarico libero e di miscelatore elettronico con regolazione della temperatura, nella configurazione a parete oppure sul piano, con diverse dimensioni a seconda della forma del lavabo.

All the sinks in the Decus collection are supplied with a free drainage rammer and with a temperature regulating electronic mixer, both on the model to fix on the wall and on the worktop and of various sizes according to the model of sink.

Alle Waschbecken verfügen über freie Ablaufgarnitur und elektronische Mischbatterie mit Temperaturregelung; Anordnung an der Wand oder auf der Platte, mit verschiedenen Größen abhängig von der Form der Waschbecken.

Tous les lavabos de la collection Decus sont dotés avec des colonnes évacuation libre et avec des mitigeurs électroniques à réglage de la température, soit dans la version à mur que dans celle à appuyer sur le plan de travail, avec des diverses dimensions selon la forme du lavabo.



Ovalis - Mix



Tube - Mix Plus





Il top e il fianco si uniscono per incorniciare questa composizione, con piedi in alluminio naturale e decoro in tinta con le maniglie in alluminio verniciato.

Platte und Seitenstützte verbinden sich zusammen und umrahmen diese Möbelzeile; natürliche Aluminiumfüße und Dekoration die mit lackierte Alugriffe zusammen passen.

The worktop and the side panel embrace the modules of this set with aluminium feet and decoration matching the handles in painted aluminium.

Le plan de travail et le côté latéral s'unissent pour encadrer cet ensemble avec des pieds en aluminium naturel et décoration assortie avec les poignées en aluminium peint.



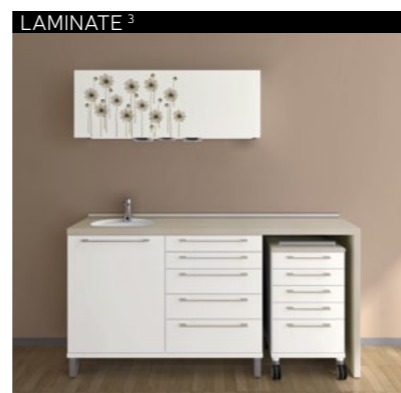
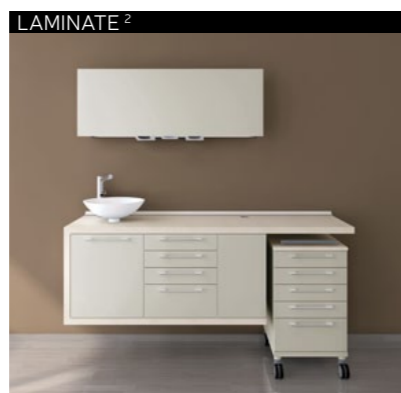
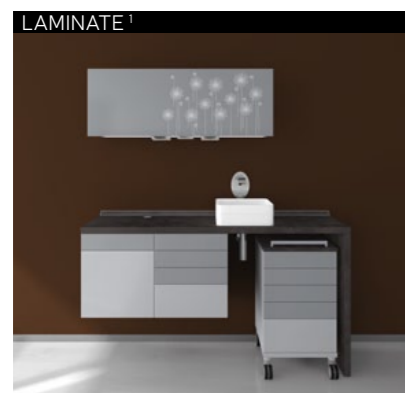
Contenimento igienico:
doppio cestino portarifiuti
in tondino cromato
e cassetti dotati di
scomparti con angoli
raggiati, per una perfetta
pulizia.

Hygienic content: double
waste basket in chromed
iron rod and inserts with
rounded edges for perfect
cleaning.

*Hygienebehälter:
doppelter verchromter
Abfallträger in Rundeisen
und Schubladeneinsätze
mit abgerundete Ecken für
eine optimale Hygiene.*

*Contenu hygiénique:
poubelle double en tiges
chromés et tiroirs avec
de plateaux internes avec
des angles arrondis pour
un nettoyage parfait.*

Info 



Descrizione - Beschreibung - Description - Description

Cassetti apertura Frontali Vetrina con decoro Piano laminato Lavabo Miscelatore

PUSH
RAL 7001 M / 9006 M
DENTE DI LEONE
PIETRA ACIDATA
LAUFEN LIVING SQUARE
DMP OVALIS - MIX

Schubladen Öffnung Fronten Dekor Vitrine Laminat Platte Waschbecken Mischbatterie

PUSH
RAL 7001 M / 9006 M
DENTE DI LEONE
PIETRA ACIDATA
LAUFEN LIVING SQUARE
DMP OVALIS - MIX

Drawer opening Front sides Decorated hanging unit Laminat worktop Sink Mixer

PUSH
RAL 7001 M / 9006 M
DENTE DI LEONE
PIETRA ACIDATA
LAUFEN LIVING SQUARE
DMP OVALIS - MIX

Ouverture des tiroirs Façades Décoration du meuble haut Plan de travail mélaminé Lavabo Mitigeur

PUSH
RAL 7001 M / 9006 M
DENTE DI LEONE
PIETRA ACIDATA
LAUFEN LIVING SQUARE
DMP OVALIS - MIX

Cassetti apertura Frontali Maniglie Piano laminato Lavabo Miscelatore

SELF-CLOSING
N. 14604
CROMO LUCIDO
GLITTER BIANCO MIKA
CORIAN BACINO 40
DMP TUBE - MIX PLUS

Schubladen Öffnung Fronten Griffe Laminat Platte Waschbecken Mischbatterie

SELF-CLOSING
N. 14604
CROMO LUCIDO
GLITTER BIANCO MIKA
CORIAN BACINO 40
DMP TUBE - MIX PLUS

Drawer opening Front sides Handles Laminat worktop Sink Mixer

SELF-CLOSING
N. 14604
CROMO LUCIDO
GLITTER BIANCO MIKA
CORIAN BACINO 40
DMP TUBE - MIX PLUS

Ouverture des tiroirs Façades Poignées Plan de travail mélaminé Lavabo Mitigeur

SELF-CLOSING
N. 14604
CROMO LUCIDO
GLITTER BIANCO MIKA
CORIAN BACINO 40
DMP TUBE - MIX PLUS

Cassetti apertura Frontali Maniglie Vetrina con decoro Piano laminato Lavabo Miscelatore

SELF-CLOSING
N. 14862
CROMO LUCIDO
DENTE DI LEONE
TAVOLI PIETRA
LAUFEN BIJOU
DMP TUBE RZ - MIX

Schubladen Öffnung Fronten Griffe Dekor Vitrine Laminat Platte Waschbecken Mischbatterie

SELF-CLOSING
N. 14862
CROMO LUCIDO
DENTE DI LEONE
TAVOLI PIETRA
LAUFEN BIJOU
DMP TUBE RZ - MIX

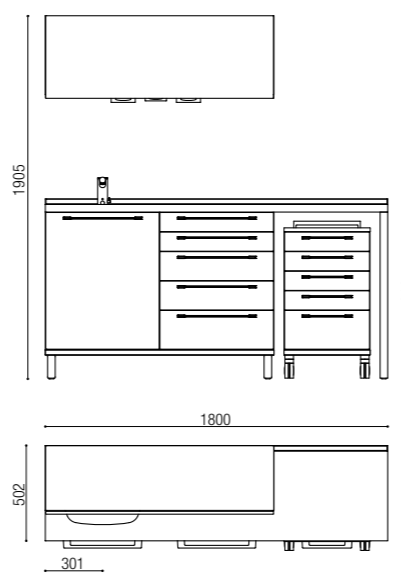
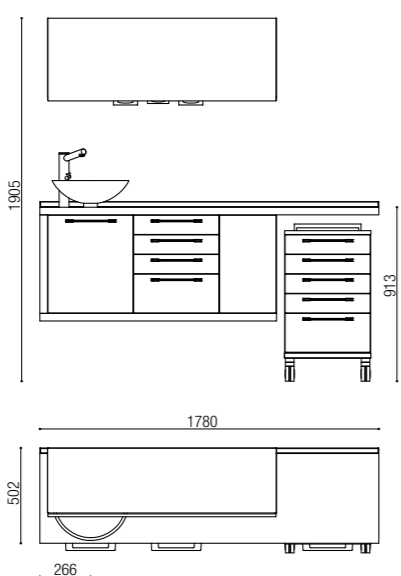
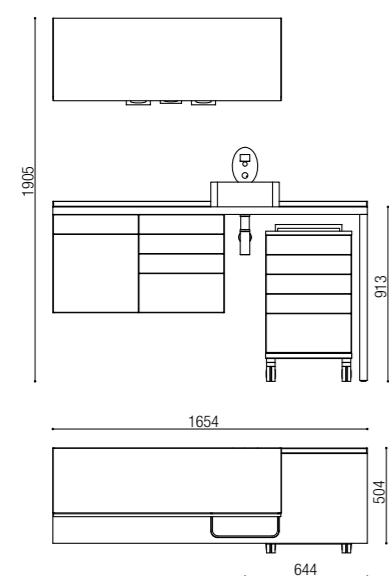
Drawer opening Front sides Handles Decorated hanging unit Laminat worktop Sink Mixer

SELF-CLOSING
N. 14862
CROMO LUCIDO
DENTE DI LEONE
TAVOLI PIETRA
LAUFEN BIJOU
DMP TUBE RZ - MIX

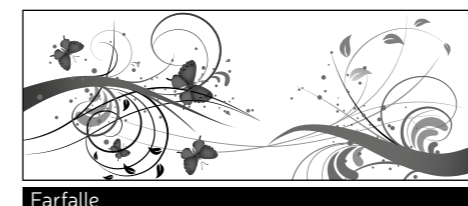
Ouverture des tiroirs Façades Poignées Décoration du meuble haut Plan de travail mélaminé Lavabo Mitigeur

SELF-CLOSING
N. 14862
CROMO LUCIDO
DENTE DI LEONE
TAVOLI PIETRA
LAUFEN BIJOU
DMP TUBE RZ - MIX

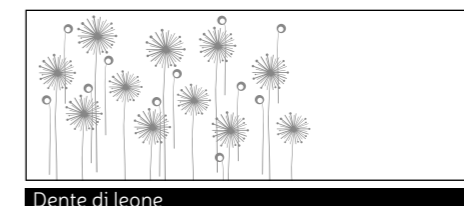
Dimensioni - Abmessungen - Dimensions - Dimensions



Varianti decoro - Dekor Varianten - Models of decoration - Modèles de décoration



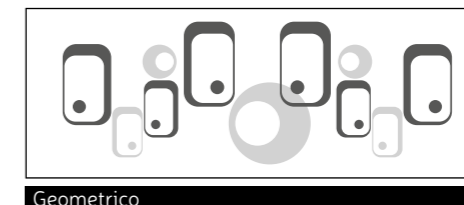
Farfalle



Dente di leone



Floreale



Geometrico

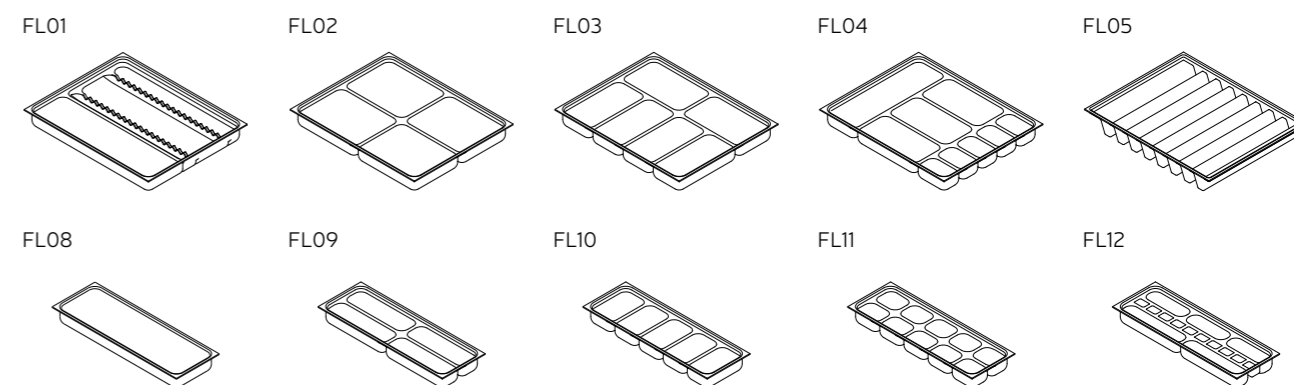
Le possibili varianti di colore nei decori stampati sono consultabili nel catalogo **Colours collection 2.015**

Die möglichen Varianten der Farbe in gedruckten Dekoren finden Sie im katalog **Colours collection 2.015**

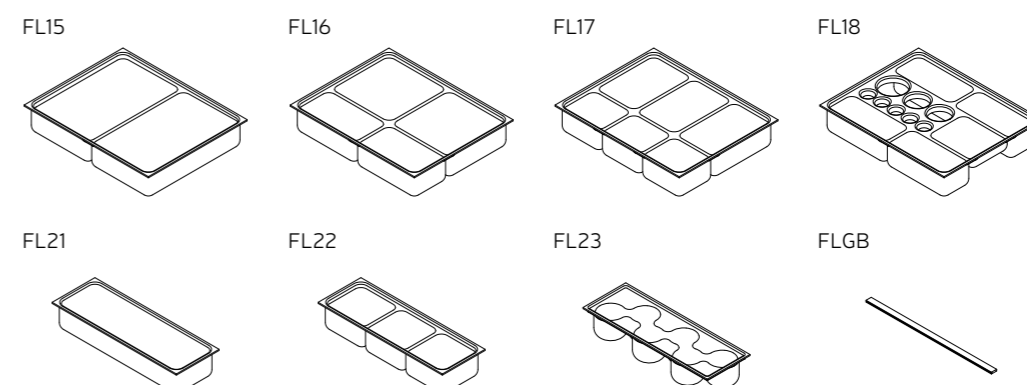
The colour options for the printed decorations are available in the catalogue **Colours collection 2.015**

Les options de couleurs des décorations imprimées sont disponibles dans le catalogue **Colours collection 2.015**

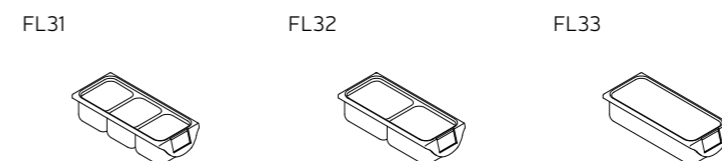
Modelli bacinelle - Schubladeneinsätze/Modelle - Models of inserts - Modèles de plateaux internes 148 / 342 X 430 X H 50



Modelli bacinelle - Schubladeneinsätze/Modelle - Models of inserts - Modèles de plateaux internes 148 / 342 X 430 X H 80



Modelli Contenitori - Behälter/Modelle - Models of containers - Modèles de conteneurs 135 X 320 X H 80



N.B.: Nelle immagini del presente stampato sono possibili piccole variazioni cromatiche, fare riferimento alla cartella colori **Colours collection 2.015**
Anmerkung: In den Bildern dieser Broschüre sind kleine chromatische Änderungen in der Sicht möglich; Referenzen finden Sie in der Farbkarte **Colours collection 2.015**
Note: In the images of the present catalogue, chromatic variations may occur, therefore refer to **Colours collection 2.015**
Note: Dans les images de ce catalogue, on peut trouver des variations chromatiques, consulter la **Colours collection 2.015**.

 E' vietata la riproduzione anche parziale del materiale del catalogo.
 Es ist verboten, auch teilweise Vervielfältigung des Materials im Katalog.
 Reproduction, even partial, of the content of this catalogue is strictly prohibited.
 La réproduction, même partielle, du contenu de ce catalogue est formellement interdite.

Decus



ASTRA[®]

MOBILI METALLICI

Via L. Galvani, 8/10 - 33083 Chions (PN)
Tel. 0039 0434 635210 - Fax 0039 0434 635258
www.astrastyl.it - info@astrastyl.it


MADE IN ITALY

