

# Decus

FASHION 2.015



# FASHION 1

Preziosi abbinamenti

*Wertvolle Kombinationen*

Precious combinations

*Combinaisons précieuses*



Decus Fashion valorizza lo spazio, sposando la magia del vetro ai bagliori dell'oro, dell'argento e del bronzo, in tonalità piene oppure con stampe che ricordano un tessuto prezioso. Il lavabo e lo schienale in ceramica monolitica Fusion, aggiungono ulteriore fascino e prestigio ad ogni composizione.

Decus Fashion highlights the space by matching the magic of the glass to the glow of gold, silver and bronze, in full shades or in prints recalling a precious fabric. The sink and the back panel in monolithic ceramics Fusion enhance the charm and prestige of each composition.

*Decus Fashion verbessert den Raum, heiratet die Magie des Glases durch Gold, Silber und Bronze Leuchtungen mit Volltöne oder mit Prints die einen kostbaren Stoff erinnern. Das Waschbecken und die Rückseite aus monolithische Fusion/Keramik fügen zusätzlichen Reiz und Prestige jeder Komposition.*

*Decus Fashion met en valeur l'espace en unissant la magie du verre avec la splendeur de l'or, de l'argent et du bronze, en tonalités pleines ou imprimés qui suggèrent un tissu précieux. Le lavabo et le panneau postérieur en céramique monolithique Fusion font ressortir le charme et le prestige de chaque composition.*



Fusion Barro



Fusion Lava

Su richiesta altri colori serie FUSION THESIZE

Auf Anfrage andere Farben der Serie FUSION THESIZE.

Other colours of the series FUSION THESIZE are available upon request.

Sur demande, il y a des autres couleurs de la série FUSION THESIZE disponibles.

[www.thesize.es](http://www.thesize.es)





Gli elementi pensili in vetro, circondano il piano con lavello ad incasso e lo schienale in ceramica, creando un effetto di assoluta eleganza.

*Hängeschränke aus Glas umschliessen die Arbeitsplatte mit eingebauten Waschbecken und erzielen elegante Effekte.*

The wall-mounted elements in glass surround the worktop and the incorporated sink creating an effect of absolute elegance.

*Les éléments suspendus encadrent le plan de travail et l'évier intégré en créant un effet d'absolue élégance.*



Anche la funzionalità è impeccabile, dalla colonna portastrumenti al pensile per i materiali monouso.

Flawless functionality from the tower unit for the storage of instruments to the dispenser.

*Auch die Funktionalität ist einwandfrei, von der Gerätesäule bis zum Hygieneschrank für Einwegmaterial.*

*Fonctionnalité impeccable, de la colonne porte-instruments jusqu'au meuble haut distributeur.*

## FASHION 2

Naturale raffinatezza

*Natürliche Verfeinerung*

Natural refinement

*Raffinement naturel*

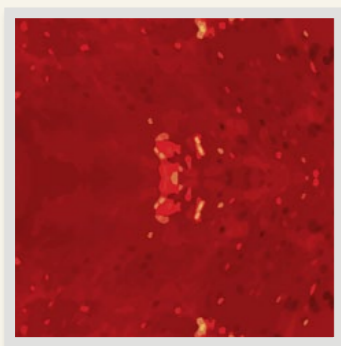


La collezione Decus Fashion offre la scelta fra colori affascinanti e preziose applicazioni in oro, bronzo e argento sul vetro extrachiario, in abbinamento alla ceramica con finitura naturale. Tutto per differenziare lo stile di qualsiasi spazio, in una totale libertà compositiva.

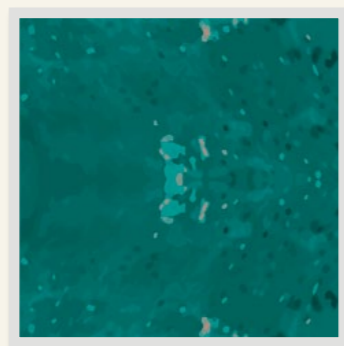
*Decus Fashion Kollektion bietet eine Auswahl an faszinierenden Farben und kostbaren Gold Bronze und Silber Anwendungen auf extra Klarglas, in Kombination mit Keramik in Naturfarbe. Alles um den Stil des Raumes zu unterscheiden mit völliger Freiheit der Komposition.*

The Decus Fashion Collection gives you the possibility to choose between fascinating shades and precious patterns in gold, bronze and silver on extra transparent glass, to match to the naturally finished ceramics. All this is aimed to make any practice unique, in an absolute freedom to compose.

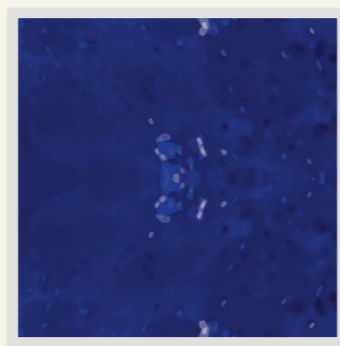
*La Collection Decus Fashion t'offre la possibilité de choisir entre des nuances fascinantes and précieux motifs en or, bronze et argent sur du verre extra transparent à assortir avec la céramique en finition naturelle. Et tout ça, pour rendre unique chaque espace, dans une absolue liberté de composition.*



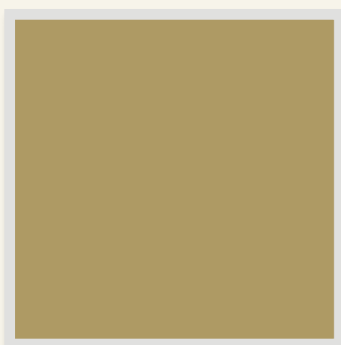
RAL 3000



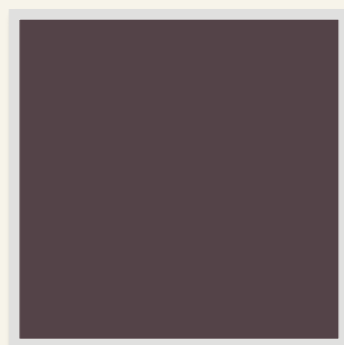
RAL 5021



RAL 5022



Oro Metallizzato



Bronzo Metallizzato



Argento Metallizzato





Il piano ribassato, oltre a contribuire al dinamismo ed all'originalità dell'insieme, può essere utilizzato anche come scrivania.

The lowered top, besides making the whole more dynamic and original, can also be used as a desk.

*Die niedrige Arbeitsplatte, neben dem Beitrag zur Dynamik und Originalität des gesamten, kann als Schreibtisch verwendet werden.*

*Le plan de travail abaissé rend l'ensemble plus dynamique et original, mais au même temps il peut être utilisé comme bureau.*





Il sistema push-pull consente di aprire le ante ed i cassetti, senza maniglie esterne, mantenendo l'essenzialità del design.

The push-and-pull system allows for the opening of the doors and drawers without handles, keeping the design plain and essential.

*Die Drucköffnung ermöglicht die Öffnung von Türen und Schubladen ohne äusseren Griffe und unterhält die Einfachheit des Designs.*

*Le système push-and-pull permet l'ouverture des portes et des tiroirs sans utiliser les poignées et en maintenant le design simple et essentiel.*

## FASHION 3

Sempre di moda

*Immer Modisch*

Always fashionable

*Toujours à la mode*



La classica eleganza del blu abbinato a superfici e applicazioni argentee, in una composizione ricca di fascino. Sempre con la massima attenzione per la funzionalità e la sicurezza, grazie a soluzioni come il sistema di raccolta differenziata per taglienti.

The classical elegance of blue, blended with silvery surfaces and patterns, in a highly fascinating combination, always aiming at functionality and safety, thanks to solutions such as the sharp needle container.

*Die klassische Blaue Eleganz mit silbrigen Oberflächen und Anwendungen für eine voller Charme Komposition. Immer mit größter Aufmerksamkeit auf Funktionalität und Sicherheit, dank Lösungen wie z.B. die Müllabfuhr für Schneidstoff.*

*L'élégance classique du bleu assorti aux surfaces et aux applications argentées, dans une composition fascinante. Toujours à la recherché de la fonctionnalité et de la sécurité, grâce aux solutions comme le système du traitement des aiguilles piquantes.*



DE/C01B-V-C





Gli elementi pensili, oltre a donare un particolare dinamismo all'insieme, consentono una facile pulizia del pavimento. Perfetta anche l'igiene del vetro stampato all'interno, sempre brillante e facile da pulire.

The wall-mounted elements give a particular dynamism to the whole, but also allow for an easy cleaning of the floor. The glass printed on the back is always kept perfectly hygienic, shiny and easy to clean.

*Die Hängeschränke geben der gesamte Komposition eine besondere Dynamik und ermöglichen eine einfache Reinigung des Bodens. Perfekt ist auch die Hygiene vom inneren Glas, immer brillant und leicht zu reinigen.*

*Les éléments fixes au mur donnent un dynamisme spécial à l'ensemble, mais permettent aussi de maintenir une parfaite hygiène du sol. Hygiène absolue du verre imprimé par-dessous aussi, toujours brillant et facile à nettoyer.*



Un'estetica con molti contenuti: cassetto ad estrazione totale con porta flaconi e porta strumenti, vetrina con anta basculante per i contenitori porta impronte.

Aesthetics full of content: full-opening drawer with supports for jars and instruments, hanging unit with lift-up door for storage of impression trays.

*Eine Ästhetik mit vielen Inhalten: Schublade mit Vollauszug mit Flaschen und Gerätehalter, Vitrine mit schwingende Tür für Behälter.*

*Une esthétique pleine de contenu: tiroirs à ouverture totale avec supports pour pots et instruments, meuble haut avec porte basculante pour le stockage des porte-empreintes.*

Info



Descrizione - Beschreibung - Description - Description

Cassetti apertura  
Frontali vetro stampato  
Frontali vetro verniciato  
Piano e lavabo in ceramica  
Schienale in ceramica  
Miscelatore

**PUSH**  
**RAL 3000**  
**ORO METALLIZZATO**  
**FUSION BASALT BLACK**  
**FUSION BASALT BLACK**  
**DMP TUBE - MIX PLUS**

Schubladen Öffnung  
Glasfront (Pressglas)  
Glasfront (Glas lackiert)  
Platte und Waschbecken aus Keramik  
Rückwand aus Keramik  
Mischbatterie

**PUSH**  
**RAL 3000**  
**ORO METALLIZZATO**  
**FUSION BASALT BLACK**  
**FUSION BASALT BLACK**  
**DMP TUBE - MIX PLUS**

Drawer opening  
Front sides in printed glass  
Front sides in painted glass  
Worktop and sink in ceramic  
Back panel in ceramic  
Mixer

**PUSH**  
**RAL 3000**  
**ORO METALLIZZATO**  
**FUSION BASALT BLACK**  
**FUSION BASALT BLACK**  
**DMP TUBE - MIX PLUS**

Ouverture du tiroir  
Façades en verre imprimé  
Façades en verre peint  
Plan de travail et lavabo en céramique  
Crédence en céramique  
Mitigeur

**PUSH**  
**RAL 3000**  
**ORO METALLIZZATO**  
**FUSION BASALT BLACK**  
**FUSION BASALT BLACK**  
**DMP TUBE - MIX PLUS**

Cassetti apertura  
Frontali vetro stampato  
Frontali vetro verniciato  
Piano e lavabo in ceramica  
Schienale in ceramica  
Miscelatore

**PUSH**  
**RAL 5021**  
**BRONZO METALLIZZATO**  
**FUSION BARRO**  
**FUSION BARRO**  
**DMP TUBE - MIX PLUS**

Schubladen Öffnung  
Glasfront (Pressglas)  
Glasfront (Glas lackiert)  
Platte und Waschbecken aus Keramik  
Rückwand aus Keramik  
Mischbatterie

**PUSH**  
**RAL 5021**  
**BRONZO METALLIZZATO**  
**FUSION BARRO**  
**FUSION BARRO**  
**DMP TUBE - MIX PLUS**

Drawer opening  
Front sides in printed glass  
Front sides in painted glass  
Worktop and sink in ceramic  
Back panel in ceramic  
Mixer

**PUSH**  
**RAL 5021**  
**BRONZO METALLIZZATO**  
**FUSION BARRO**  
**FUSION BARRO**  
**DMP TUBE - MIX PLUS**

Ouverture du tiroir  
Façades en verre imprimé  
Façades en verre peint  
Plan de travail et lavabo en céramique  
Crédence en céramique  
Mitigeur

**PUSH**  
**RAL 5021**  
**BRONZO METALLIZZATO**  
**FUSION BARRO**  
**FUSION BARRO**  
**DMP TUBE - MIX PLUS**

Cassetti apertura  
Frontali vetro stampato  
Frontali vetro verniciato  
Piano e lavabo in ceramica  
Schienale in ceramica  
Miscelatore

**PUSH**  
**RAL 5022**  
**ARGENTO METALLIZZATO**  
**FUSION LAVA**  
**FUSION LAVA**  
**DMP TUBE - MIX PLUS**

Schubladen Öffnung  
Glasfront (Pressglas)  
Glasfront (Glas lackiert)  
Platte und Waschbecken aus Keramik  
Rückwand aus Keramik  
Mischbatterie

**PUSH**  
**RAL 5022**  
**ARGENTO METALLIZZATO**  
**FUSION LAVA**  
**FUSION LAVA**  
**DMP TUBE - MIX PLUS**

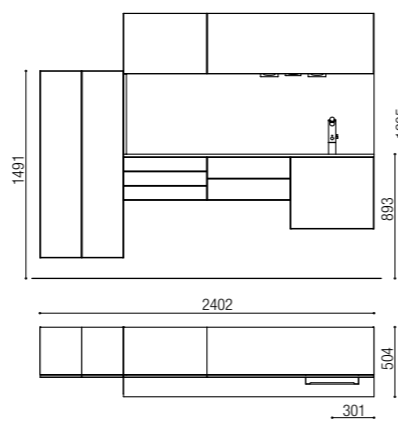
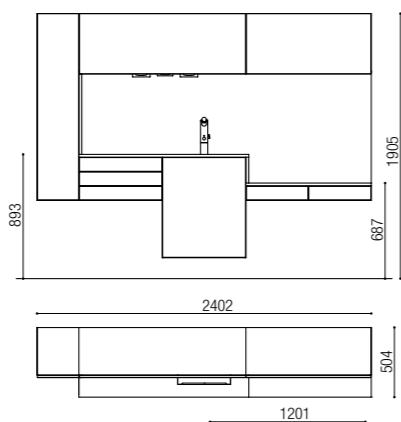
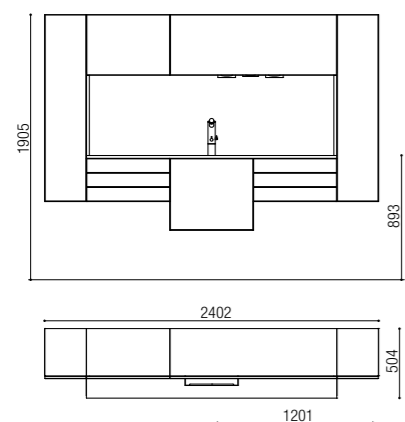
Drawer opening  
Front sides in printed glass  
Front sides in painted glass  
Worktop and sink in ceramic  
Back panel in ceramic  
Mixer

**PUSH**  
**RAL 5022**  
**ARGENTO METALLIZZATO**  
**FUSION LAVA**  
**FUSION LAVA**  
**DMP TUBE - MIX PLUS**

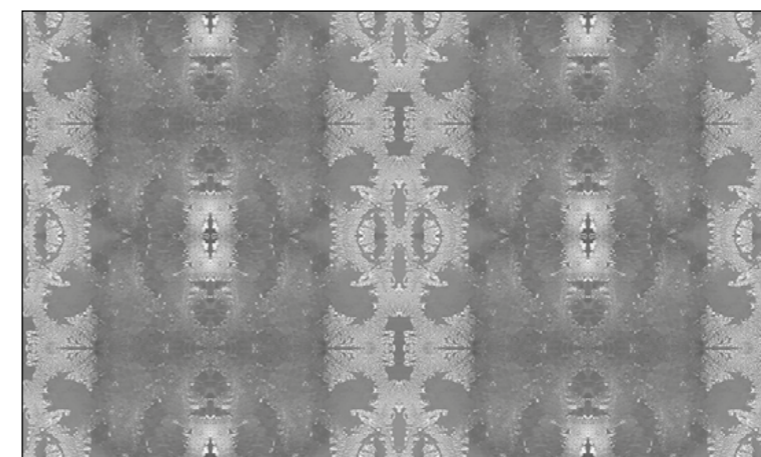
Ouverture du tiroir  
Façades en verre imprimé  
Façades en verre peint  
Plan de travail et lavabo en céramique  
Crédence en céramique  
Mitigeur

**PUSH**  
**RAL 5022**  
**ARGENTO METALLIZZATO**  
**FUSION LAVA**  
**FUSION LAVA**  
**DMP TUBE - MIX PLUS**

Dimensioni - Abmessungen - Dimensions - Dimensions



Varianti decoro - Dekor Varianten - Models of decoration - Modèles de décoration



Decoro FASHION

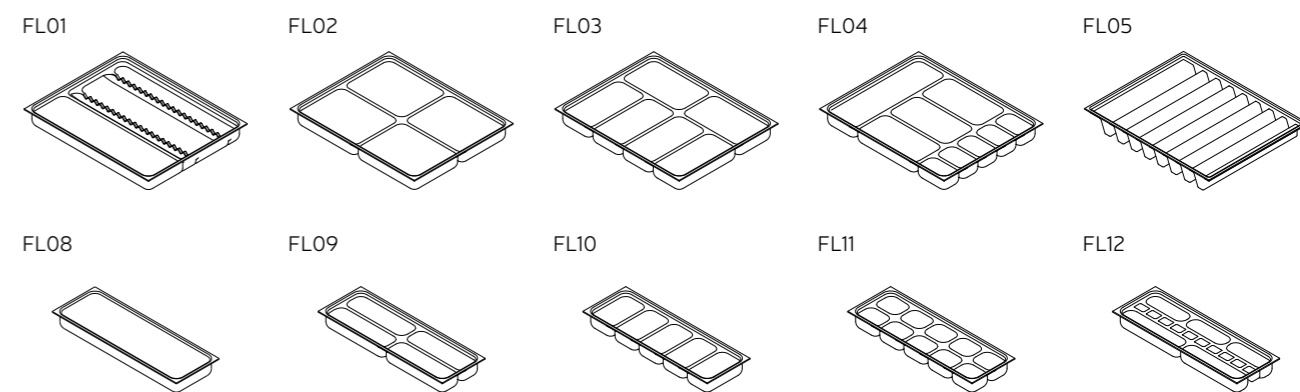
Le possibili varianti di colore nei decori stampati sono consultabili nel catalogo **Colours collection 2.015**.  
Misure massime per stampa decoro 4783 x 2845 mm

Die möglichen Varianten der Farbe in gedruckten Dekoren finden Sie im Katalog **Colours collection 2.015**.  
Maximale Größen für Dekordrucks 4783 x 2845mm.

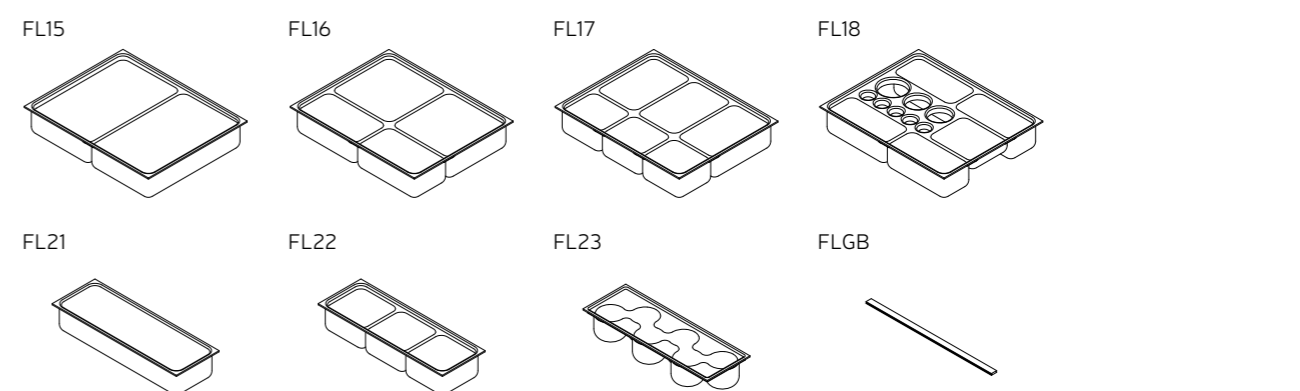
The colour options for the printed decorations are available in the catalogue **Colours collection 2.015**.  
Maximum measurements 4783 x 2845mm.

Les options de couleurs des décorations imprimées sont disponibles dans le catalogue **Colours collection 2.015**.  
Dimensions maximum 4783 x 2845mm.

Modelli bacinelle - Schubladeneinsätze/Modelle - Models of inserts - Modèles de plateaux internes 148 / 342 X 430 X H 50



Modelli bacinelle - Schubladeneinsätze/Modelle - Models of inserts - Modèles de plateaux internes 148 / 342 X 430 X H 80



Modelli Contenitori - Behälter/Modelle - Models of containers - Modèles de conteneurs 135 X 320 X H 80



**N.B.:** Nelle immagini del presente stampato sono possibili piccole variazioni cromatiche, fare riferimento alla cartella colori **Colours collection 2.015**  
**Anmerkung:** In den Bildern dieser Broschüre sind kleine chromatische Änderungen in der Sicht möglich; Referenzen finden Sie in der Farbkarte **Colours collection 2.015**  
**Note:** In the images of the present catalogue, chromatic variations may occur, therefore refer to **Colours collection 2.015**  
**Note:** Dans les images de ce catalogue, on peut trouver des variations chromatiques, consulter la **Colours collection 2.015**.

È vietata la riproduzione anche parziale del materiale del catalogo.  
Es ist verboten, auch teilweise Vervielfältigung des Materials im Katalog.  
Reproduction, even partial, of the content of this catalogue is strictly prohibited.  
La réproduction, même partielle, du contenu de ce catalogue est formellement interdite.

Decus



# ASTRA®

MOBILI METALLICI

Via L. Galvani, 8/10 - 33083 Chions (PN)  
Tel. 0039 0434 635210 - Fax 0039 0434 635258  
[www.astrastyl.it](http://www.astrastyl.it) - [info@astrastyl.it](mailto:info@astrastyl.it)

  
**MADE IN ITALY**

