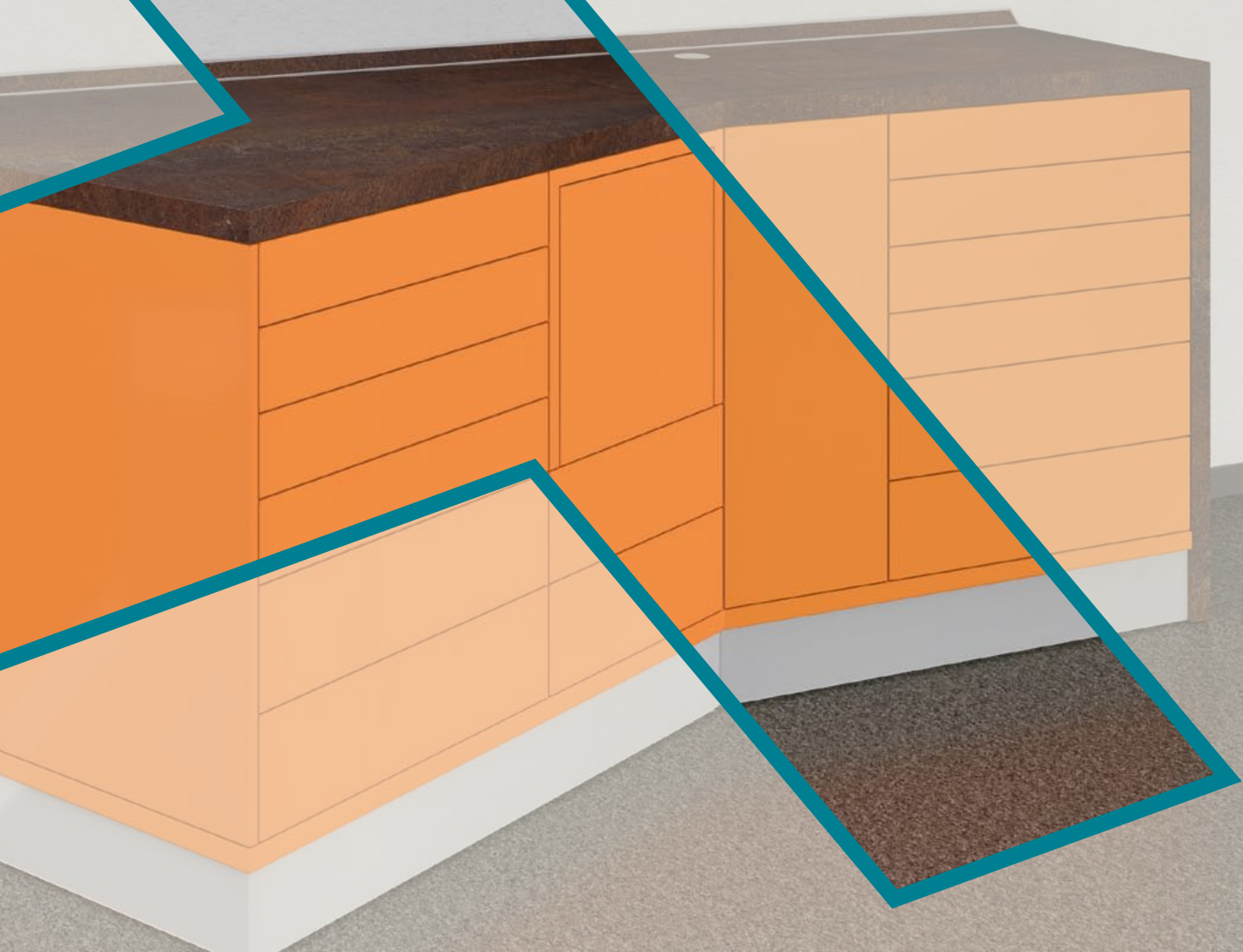


Decus

DESIGN^{2.015}



DESIGN 1

Natura contemporanea
Zeitgenössische Natur
Contemporary nature
Nature contemporaine



Decus Design è un progetto che qualifica e ottimizza lo spazio, diventando elemento architettonico oltre che sistema d'arredo. Tonalità moderne e decori originali, si abbinano a superfici in laminato che richiamano la sensazione naturale della pietra. Il lavello in ceramica si integra totalmente nel piano, in una sintesi di estetica e funzionalità.

Decus Design is a project that enriches and optimizes the space, turning it into a fine piece of architecture as well as into a furniture system. Modern shades and original decorations are matched to laminate surfaces recalling the natural sensation of stone. The ceramic sink is fully integrated in the top- a synthesis of aesthetics and functionality.

Decus Design ist ein wertvolles Projekt; qualifiziert und optimiert den Raum und erweist sich als architektonisches Element sowie ein Möbel-System. Moderne Schattierungen und originale Dekorationen verbinden sich mit laminierten Oberflächen; erinnert das Gefühl von Naturstein. Das Keramik Waschbecken ist vollständig in der Platte integriert in einer Synthese von Ästhetik und Funktionalität.

Decus Design est un projet qui qualifie et optimise l'espace, en le transformant dans un élément d'architecture outre d'un système d'aménagement. Nuances modernes et décorations originales se marient avec des surfaces en mélaminé qui rappellent la sensation naturelle de la pierre. L'évier en céramique est parfaitement intégré dans le plan de travail, dans une synthèse d'esthétique et fonctionnalité.



Glitter Bianco Mika



Tavoli Pietra



Ruggine



Pietra Acidata



Cemento Pietra



Nero Mika



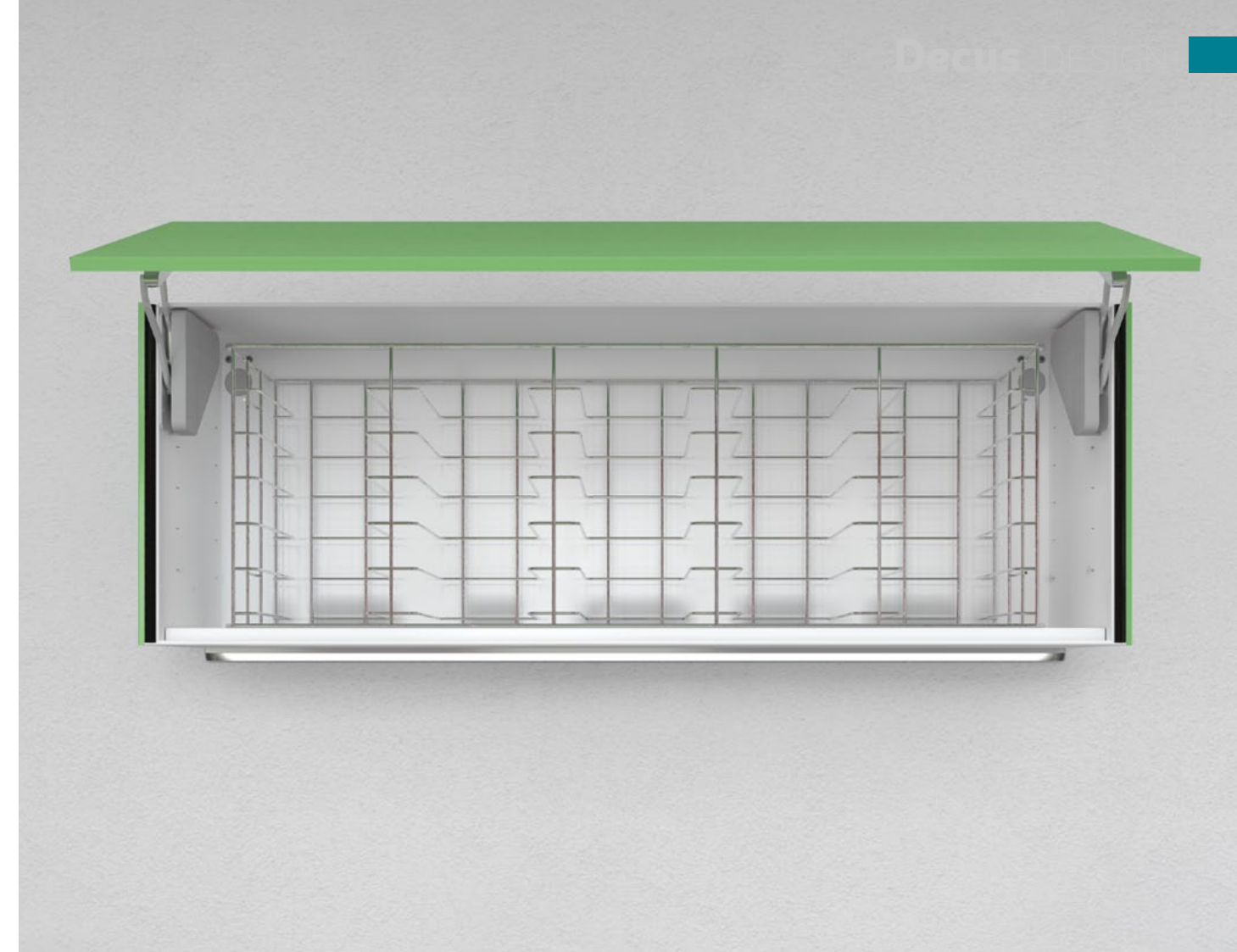


La composizione angolare circonda l'area di lavoro, offrendo un'ampia operatività e libertà di movimento.

Die eckige Zusammensetzung umgibt den Arbeitsbereich und bietet eine breite Funktionalität und Freizügigkeit.

The corner composition surrounds the working area offering great efficiency and wide freedom of movement.

L'ensemble angulaire entoure la zone de travail, en offrant une grande opérativité et liberté de mouvement.



Basta un gesto per aprirsi un mondo di funzioni: anta vasistas con piano estraibile elettrificato, pensile con rastrelliera per vassoi sterili.

A world of functions opens with just one gesture: hopper door with electrified extractable top and hanging unit with tray-holding rack.

Nur eine Geste eröffnet Ihnen eine Welt von Funktionen. Kipptür mit elektrifiziertes Geräteauszug, Hängeschränk mit Rack für sterile Schalen.

Un monde de fonctions s'ouvre dans un seul geste: porte à abattant et meuble haut avec porte-tray en acier inoxydable.

DESIGN 2

Atmosfera vintage

Vintage Atmosphären

Vintage atmospheres

Atmosphères vintage



Colori e decori per creare un ambiente speciale, accogliente, ispirato al design degli anni '70 ma con tutta la tecnologia e la sicurezza di oggi. Sotto il lavello in ceramica integrato nel piano, trova spazio un funzionale sistema per la raccolta differenziata.

Colours and patterns to create a special welcoming environment inspired by the design of the 70's, but with all the contemporary technology and safety included. Under the ceramic sink integrated in the top, there is space for a functional waste disposal system.

Farben und Dekorationen für eine besondere Umgebung, gemütlich und inspiriert vom Design der 70er Jahre aber mit der heutigen Technologie und Sicherheit. Unter der keramik Spüle, in der Platte integriert, findet Platz ein funktionierendes System für die getrennte Sammlung.

Couleurs et décorations pour créer un environnement spécial et accueillant inspiré par le design des années '70, mais avec toute la technologie et la sécurité d'aujourd'hui. Au-dessous du lavabo en céramique intégré, il y a de l'espace pour un fonctionnel système pour le traitement des déchets.



DE/C03





Circondada da un piano sagomato e da fiancate in laminato che riprendono la matericità della pietra, questa composizione è dotata di uno zoccolo in alluminio asportabile che permette una facile pulizia.

Förmige Platte, Laminat Seitenteile die die Stein-Materialität fortsetzen. Diese Komposition ist ausgestattet mit einem abnehmbaren Aluminium Sockel für eine einfache Reinigung.

Surrounded by a shaped worktop and side panels in laminate recalling the texture of the stone, this composition is supplied with a removable base panel in aluminum allowing for easy cleaning.

Encadrée par un plan de travail irrégulier et côtés latérales en mélaminé qui rappelle la texture de la pierre, cette composition est dotée avec une plinthe détachable en aluminium qui permet le nettoyage facile.



Il decoro sull'anta riprende la tonalità del piano e del lavello. I cassetti sono dotati di vassoi portastrumenti raggiati, per una perfetta igiene.

The model on the door evokes the same colours of the top and sink. The drawers are supplied with inserts with rounded edges for instruments for a perfect internal hygiene.

Die Dekoration auf der Tür ist ähnlich wie die Farbe der Platte und des Beckens. Schubladen mit abgerundete Schubladeneinsätze für eine optimale Hygiene.

Le modèle sur la porte reprend les mêmes couleurs du plan de travail et de l'évier. Les tiroirs sont dotés avec des plateaux avec les bords arrondis pour instruments, pour une parfaite hygiène interne.

DESIGN 3

Piacevole modernità
 Angenehme Modernität
 Graceful innovation
 Modernité agréable



Abbinamenti cromatici decisi, per una composizione angolare che sfrutta pienamente lo spazio disponibile. Elegante e funzionale, il piano in laminato è rifinito con uno schienale sulla parete ed è coordinato alle fiancate. Le tonalità del pensile decorato, riprendono i colori del piano, delle ante e delle maniglie.

Strong chromatic matching, in a corner composition which fully uses the available space. Elegant and functional, the top in laminate is completed with a back rim towards the wall and with side panels in the same colour. The shades of the decorated hanging unit recall those of the top, doors and handles.

Entschlossene Farbkombinationen für eine Eckige Schrankzeile die den verfügbaren Platz voll benützt. Stilvoll und funktionell, die Laminat Platte ist mit einer Rückwand abgeschlossen und ist an den Seitenteile koordiniert. Die Farbtöne vom Hängeschrank spiegeln die Farben der Platte, Türen und Griffe.

Combinaison chromatique forte, dans un ensemble angulaire qui utilise au maximum l'espace à disposition. Élégant et fonctionnel, le plan de travail en mélaminé est complété par une crédence et des côtés latéraux assortis. Les nuances du meuble haut sont les mêmes du plan de travail, des portes et des poignées.



Laufen Bijou - DMP TUBE RZ-MIX - AL/DS





I lavabi alle due estremità raddoppiano l'operatività della composizione. Il piano centrale può essere utilizzato per accogliere il monitor di un PC o per un'altra attrezzatura.

The sinks at the two extremities double the practicality of the composition. The central top can be used to place the monitor of a PC or for other equipment.

Waschbecken an beiden Enden verdoppeln den Kompositionsvorgang. Die mittlere Platte kann als Platz fuer einen PC- Bildschirm oder ein anderes Gerät verwendet werden.

Les éviers sur les deux extrémités doublent l'efficacité de la composition. Le plan de travail central est d'appui pour un ordinateur ou pour un autre appareil.



Qualità interiori: pratico vano porta PC e pensile con dispenser per tenere il materiale monouso a portata di mano.

Internal highlights: space for computer and dispenser for throwaway material within reach.

Inneren Qualitäten: praktisches PC-Fach und Hängeschrank für das Einwegmaterial.

Details intérieurs: espace pour l'ordinateur et distributeur pour matériel à usage unique à portée de main.

Info 



Descrizione - Beschreibung - Description - Description

Cassetti apertura **SELF-CLOSING N 12836 M**
 Frontali **NICHEL PERLA**
 Maniglie **PIETRA PIASENTINA**
 Piano laminato **LAUFEN BIJOU**
 Lavabo **LAUFEN BIJOU**
 Miscelatore **DMP TUBE RZ - MIX**

Schubladen Öffnung **SELF-CLOSING N 12836 M**
 Fronten **NICHEL PERLA**
 Griffe **PIETRA PIASENTINA**
 Laminat Platte **LAUFEN BIJOU**
 Waschbecken **LAUFEN BIJOU**
 Mischbatterie **DMP TUBE RZ - MIX**

Drawer opening **SELF-CLOSING N 12836 M**
 Front sides **NICHEL PERLA**
 Handles **PIETRA PIASENTINA**
 Laminat worktop **LAUFEN BIJOU**
 Sink **LAUFEN BIJOU**
 Mixer **DMP TUBE RZ - MIX**

Ouverture des tiroirs **SELF-CLOSING N 12836 M**
 Façades **NICHEL PERLA**
 Poignées **PIETRA PIASENTINA**
 Plan de travail mélaminé **LAUFEN BIJOU**
 Lavabo **LAUFEN BIJOU**
 Mitigeur **DMP TUBE RZ - MIX**

Cassetti apertura **PUSH N 12837 M**
 Frontali **GEOMETRICO**
 Vetrina con decoro **RUGGINE**
 Piano laminato **LAUFEN BIJOU**
 Lavabo **LAUFEN BIJOU**
 Miscelatore **DMP TUBE RZ - MIX**

Schubladen Öffnung **PUSH N 12837 M**
 Fronten **GEOMETRICO**
 Vitrine mit Dekor **RUGGINE**
 Laminat Platte **LAUFEN BIJOU**
 Waschbecken **LAUFEN BIJOU**
 Mischbatterie **DMP TUBE RZ - MIX**

Drawer opening **PUSH N 12837 M**
 Front sides **GEOMETRICO**
 Decorated hanging unit **RUGGINE**
 Laminat worktop **LAUFEN BIJOU**
 Sink **LAUFEN BIJOU**
 Mixer **DMP TUBE RZ - MIX**

Ouverture des tiroirs **PUSH N 12837 M**
 Façades **GEOMETRICO**
 Décoration du meuble haut **RUGGINE**
 Plan de travail mélaminé **LAUFEN BIJOU**
 Lavabo **LAUFEN BIJOU**
 Mitigeur **DMP TUBE RZ - MIX**

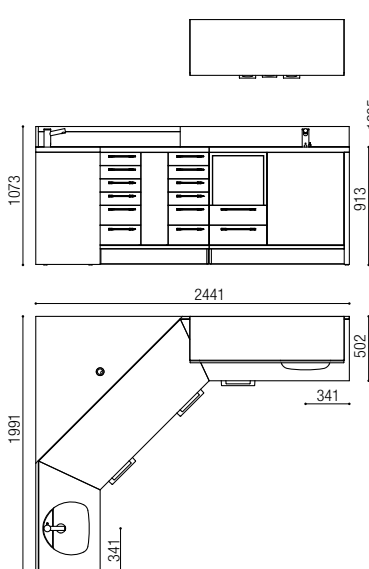
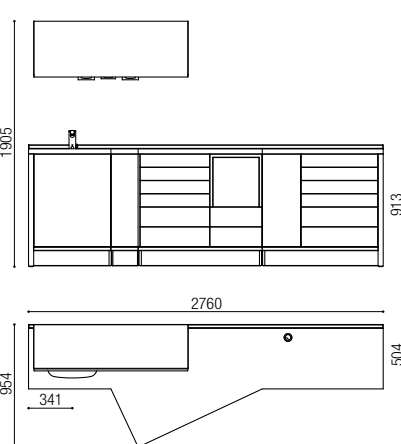
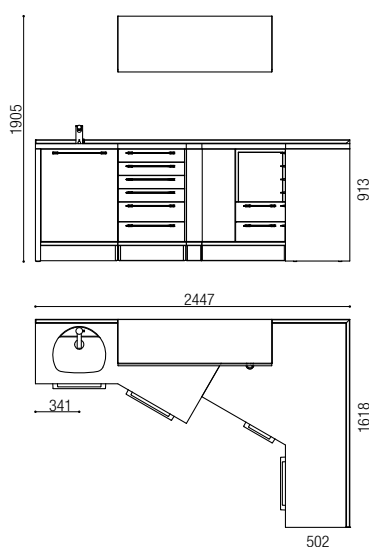
Cassetti apertura **SELF-CLOSING RAL 9010 / N 11944**
 Frontali **N 11944**
 Maniglie **GEOMETRICO**
 Vetrina con decoro **NERO MIKA**
 Piano laminato **LAUFEN BIJOU**
 Lavabo **LAUFEN BIJOU**
 Miscelatore **DMP TUBE RZ - MIX**

Schubladen Öffnung **SELF-CLOSING RAL 9010 / N 11944**
 Fronten **N 11944**
 Griffe **GEOMETRICO**
 Vitrine mit Dekor **NERO MIKA**
 Laminat Platte **LAUFEN BIJOU**
 Waschbecken **LAUFEN BIJOU**
 Mischbatterie **DMP TUBE RZ - MIX**

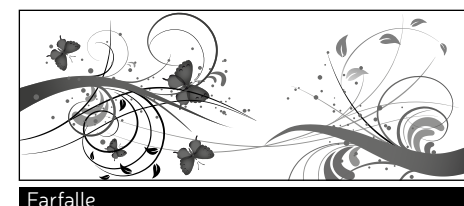
Drawer opening **SELF-CLOSING RAL 9010 / N 11944**
 Front sides **N 11944**
 Handles **GEOMETRICO**
 Decorated hanging unit **NERO MIKA**
 Laminat worktop **LAUFEN BIJOU**
 Sink **LAUFEN BIJOU**
 Mixer **DMP TUBE RZ - MIX**

Ouverture des tiroirs **SELF-CLOSING RAL 9010 / N 11944**
 Façades **N 11944**
 Poignées **GEOMETRICO**
 Décoration du meuble haut **NERO MIKA**
 Plan de travail mélaminé **LAUFEN BIJOU**
 Lavabo **LAUFEN BIJOU**
 Mitigeur **DMP TUBE RZ - MIX**

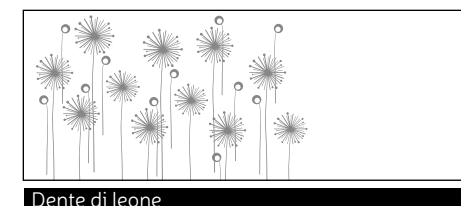
Dimensioni - Abmessungen - Dimensions - Dimensions



Varianti decoro - Dekor Varianten - Models of decoration - Modèles de décoration



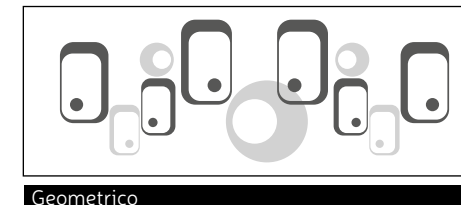
Farfalle



Dente di leone



Floreale



Geometrico

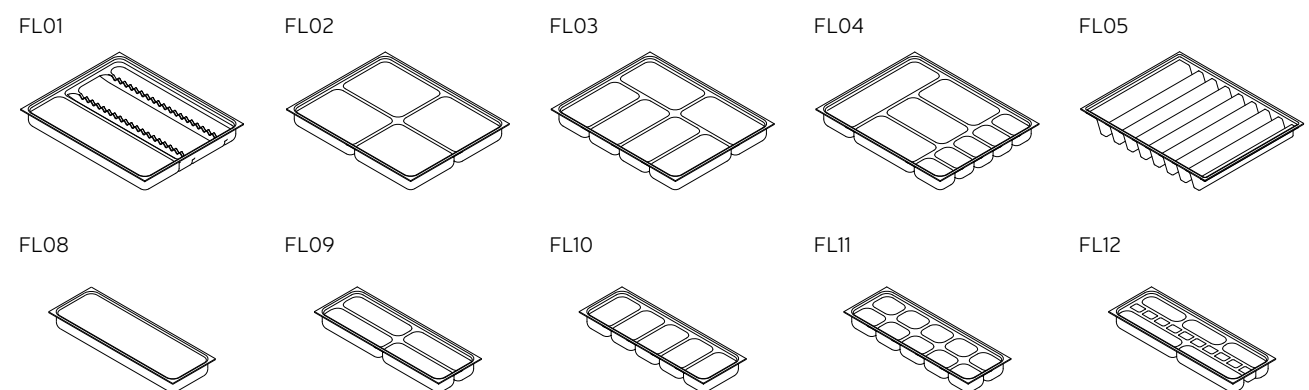
Le possibili varianti di colore nei decori stampati sono consultabili nel catalogo **Colours collection 2.015**

Die möglichen Varianten der Farbe in gedruckten Dekoren finden Sie im Katalog **Colours collection 2.015**

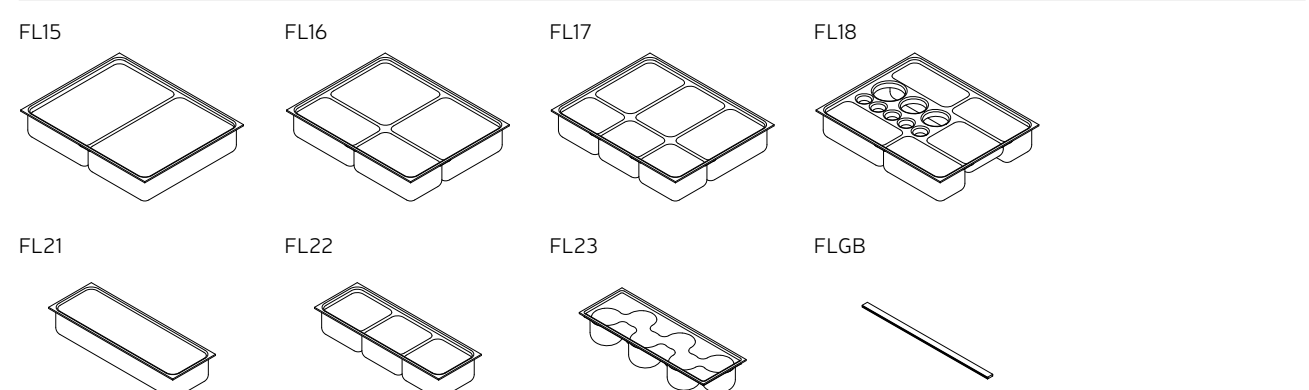
The colour options for the printed decorations are available in the catalogue **Colours collection 2.015**

Les options de couleurs des décorations imprimées sont disponibles dans le catalogue **Colours collection 2.015**

Modelli bacinelle - Schubladeneinsätze/Modelle - Models of inserts - Modèles de plateaux internes 148 / 342 X 430 X H 50



Modelli bacinelle - Schubladeneinsätze/Modelle - Models of inserts - Modèles de plateaux internes 148 / 342 X 430 X H 80



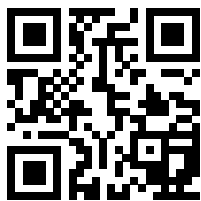
Modelli Contenitori - Behälter/Modelle - Models of containers - Modèles de conteneurs 135 X 320 X H 80



N.B.: Nelle immagini del presente stampato sono possibili piccole variazioni cromatiche, fare riferimento alla cartella colori **Colours collection 2.015**
Anmerkung: In den Bildern dieser Broschüre sind kleine chromatische Änderungen in der Sicht möglich; Referenzen finden Sie in der Farbkarte **Colours collection 2.015**
Note: In the images of the present catalogue, chromatic variations may occur, therefore refer to **Colours collection 2.015**
Note: Dans les images de ce catalogue, on peut trouver des variations chromatiques, consulter la **Colours collection 2.015**

 E' vietata la riproduzione anche parziale del materiale del catalogo. Es ist verboten, auch teilweise Vervielfältigung des Materials im Katalog. Reproduction, even partial, of the content of this catalogue is strictly prohibited. La réproduction, même partielle, du contenu de ce catalogue est formellement interdite.

Decus



ASTRA[®]

MOBILI METALLICI

Via L. Galvani, 8/10 - 33083 Chions (PN)
Tel. 0039 0434 635210 - Fax 0039 0434 635258
www.astrastyl.it - info@astrastyl.it


MADE IN ITALY

