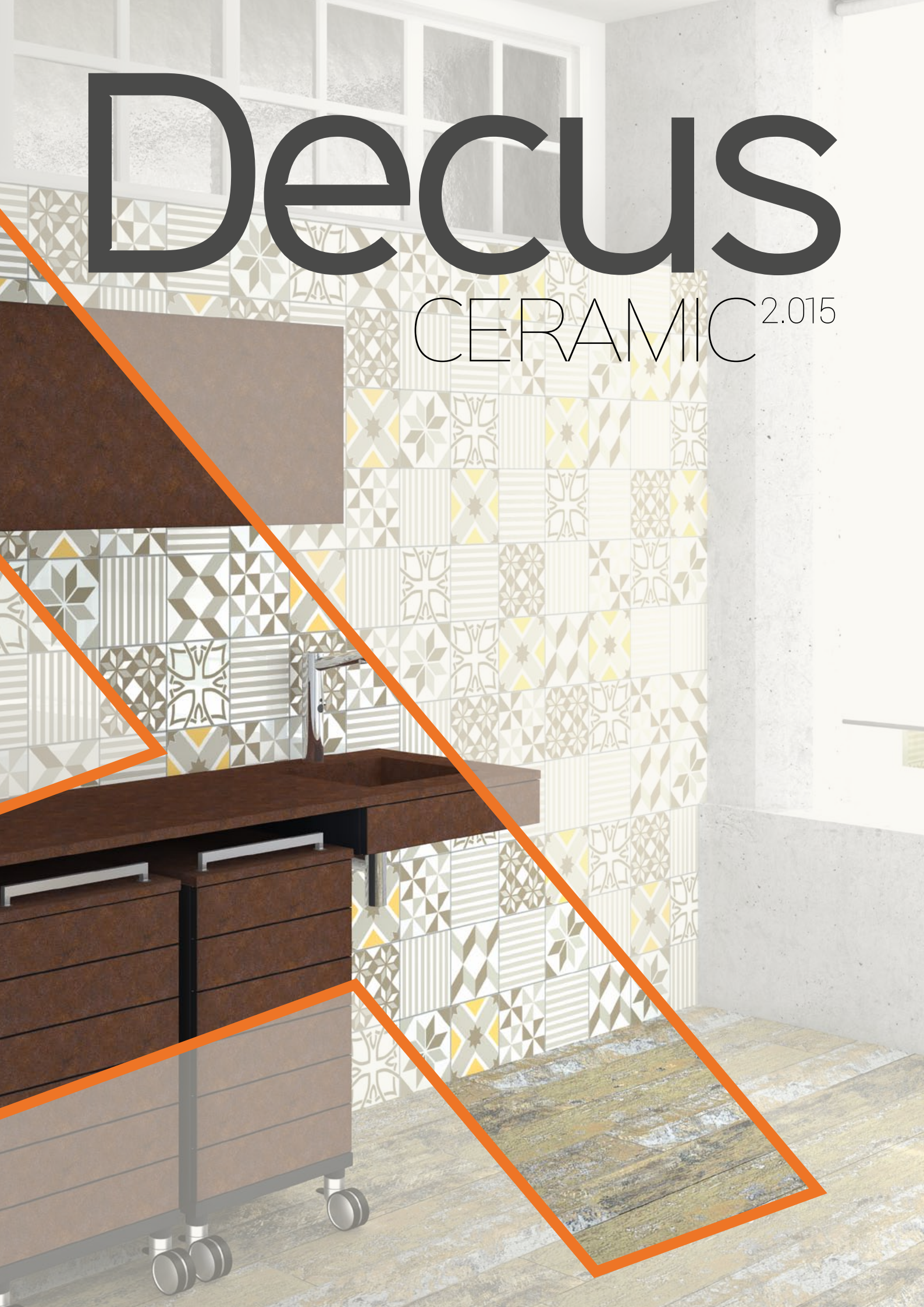


Decus

CERAMIC 2.015



CERAMIC 1

Effetto optical

Optischer Effekt

Optical effect

Effet optique



DECUS CERAMIC introduce nello studio il fascino della ceramica, un materiale d'arte e d'architettura. Questa composizione, basata su piacevoli giochi di tonalità e prospettive, sembra ispirata ai decori "optical" degli anni '60. Ampio e pratico, il cestello sottolavabo con contenitori per la raccolta differenziata.

Decus Ceramic introduces into the practice the fascinating ceramic, a material of art and architecture. This composition, based on appealing games of shades and perspectives, seems to have found its inspiration in the optical decorations of the '60s. Wide and practical, the basket under the sink with containers for the separate waste collection.

DECUS Keramik, in der Praxis, fügt die Faszination der Keramik ein, ein Material der Kunst und Architektur. Diese Zusammensetzung, auf der Grundlage von angenehmen Ton und Perspektive-Spiele, inspiriert sich an den „optical“ Dekore der 60er Jahre.

Decus Ceramic introduit dans le cabinet la fascinante céramique, un matériel d'art et d'architecture. Cette composition, basée sur des agréables jeux de nuances et de perspectives, semble avoir trouvé son inspiration dans les décorations optiques des années 60. Large et pratique, la poubelle au-dessous du lavabo avec conteneurs est pour le traitement des déchets.



DE/C03





Frontali e piano sono in ceramica laminata, con un effetto superficiale che sembra la trama di un tessuto.

The front sides and the top are in laminated ceramic allowing for a superficial effect of the texture of a fabric.

Fronten und Böden sind aus laminierte Keramik, mit einer Oberfläche, die scheint, die Textur eines Gewebes zu bewirken.

Les façades et le plan de travail sont en céramique laminée, avec un effet superficiel d'un tissu textile.



Cassetto ad estrazione totale, con apertura "push", attrezzato con scomparti termoformati per ogni esigenza. Pensile con pratici dispenser per i materiali monouso.

Full-opening drawer, with push mechanisms, supplied with thermoformed inserts to meet all requirements. Hanging unit with practical dispensers for throwaway material.

Vollauszug Schublade, mit „push“ Öffnung, ausgestattet mit thermogeformten Fächern, ideal für jeden Bedarf. Hängeschrank mit praktischen Spender für Einwegmaterial.

Tiroir à extraction totale, avec ouverture par poussée et doté avec des plateaux thermoformés pour toute exigence. Meuble haut avec pratiques distributeurs pour matériel jetable.

CERAMIC 2

Tradizione moderna

Moderne tradition

Modern tradition

Tradition moderne



Una multiforme fantasia di motivi decorativi geometrici, fa da sfondo al minimalismo di questa composizione, reso ancora più affascinante dal particolare effetto "Corten" della ceramica laminata, che ricorda una scultura o un'architettura contemporanea.

A multiform print of decorative geometrical patterns makes the setting for this minimalist composition and is made even more appealing by the "Corten" effect of the laminated ceramic recalling a contemporary sculpture or architecture.

Eine Fantasie von geometrischen Dekor Motive, ist der Minimalismus-Hintergrund dieser Zusammensetzung, noch faszinierender durch den Sondereffekt "Corten" der Verbundkeramik; erinnert eine Skulptur oder eine zeitgenössische Architektur.

Une estampe multiforme de modèles décoratives géométriques crée le cadre pour cette composition minimaliste et est rendue même plus attractive par l'effet "Corten" de la céramique mélaminée qui rappelle une sculpture ou une architecture contemporaine.



DMP TUBE - MIX PLUS - AL/DS





I due lavabi, con miscelatori a leva e sifoni cromati a vista, sono dotati di fondo asportabile che nasconde lo scarico.

The two sinks, with lever mixers and chromed siphons in view, are supplied with a removable cover that hides the drainage.

Die zwei Waschbecken, mit sichtbare Chrom Hebel-Mischer und Siphons, sind mit einer entfernbaren Unterseite ausgestattet, die die Entladung verbirgt.

Les deux éviers, avec mitigeurs à levier et siphons chromés en vue sont dotés avec un fond amovible qui cache l'évacuation.



L'eleganza è essenziale. I cassetti, con profilo metallico che incornicia la ceramica laminata, sono dotati di scomparti termoformati. Il pensile, di larghezza 1200 mm, è attrezzato con telaio portavassoio.

Eleganz ist wesentlich. Die Schubladen, die mit Metall-Profil, die laminierte Keramik rahmen, sind mit thermogeformten Fächern ausgestattet. Der Hängeschrank, breite 1200mm, ist mit Trayhalterstruktur ausgerüstet.

Elegance is essential. The drawers, with metal-framed laminated ceramic, are supplied with thermoformed inserts. The 1200mm-long hanging unit is equipped with a support for trays.

L'élégance est essentielle. Les tiroirs, avec céramique mélaminée dans un cadre métallique, sont dotés avec des plateaux thermoformés. Le meuble haut L1200mm a en dotation le support pour plateaux.

CERAMIC 3

Atmosfera mediteranea
Mediterrane Atmosphäre
Mediterranean atmosphere
Atmosphère méditerranéenne



I colori del mare, del cielo e delle case mediterranee, sono i protagonisti di una composizione tanto versatile, quanto ricca di personalità. Le dimensioni degli elementi che la compongono, permettono di sfruttare al meglio lo spazio disponibile, senza nulla togliere alla funzionalità. Ad esempio, la base è dotata di contenitori compatti per la raccolta differenziata.

Die Farben des Meeres, der Himmel und die mediterrane Häuser sind die Protagonisten dieser Komposition, vielseitig und voller Persönlichkeit. Die Abmessungen der Elemente, können den verfügbaren Platz optimal nutzen ohne Beeinträchtigung der Funktionalität. Der Schrank ist mit Behälter für die getrennte Sammlung ausgestattet.

The colours of the sea, of the sky and of the Mediterranean houses are at the core of this both versatile and full of personality composition. The dimensions of its composing elements allow for an optimal usage of the space, while keeping it all perfectly functional. For example, the base is supplied with compact waste containers.

Les couleurs de la mer, du ciel et des maisons méditerranéennes sont les protagonistes de cet ensemble, à la fois versatile et riche de personnalité. Les dimensions de ses éléments permettent l'usage optimal de l'espace, en gardant sa fonctionnalité. Par exemple, la base est équipée avec des conteneurs pour déchets.



DE/C01B-V-C





Totalmente appesa al muro, questa composizione facilita l'accessibilità e la pulizia ed è dotata di un piano ribassato, utilizzabile come scrittoio.

Völlig an der Wand hängend, diese Zusammensetzung ermöglicht die Zugänglichkeit und Reinigung und ist mit einer niedrige Fläche ausgestattet die als Schreibtisch verwendet werden kann.

Entirely wall-mounted, this set facilitates the access and the cleaning under and is supplied with a lowered top to be used as a desk.

Entièrement fixé au mur, cet ensemble facilite l'accès et le nettoyage et est doté avec un plan de travail abaissé à utiliser comme bureau.



Professionalità in ogni dettaglio. Vano porta PC con anta "push" e passaggio per i cavi, cassetto con apertura "push" e scomparti termoformati.

Professionalism in every single detail. Unit for PC with push-to-open door and cable passage, push-to-open drawer and thermoformed inserts.

Professionalität in jedem Detail. PC-Fach mit „push“ Türöffnung und Passage für Kabel, Schublade mit „push“ Öffnung und thermogeformten Fächern.

Professionnalisme dans tous les détails. Meuble pour unité centrale avec ouverture par poussée et passe-fils, tiroirs à ouvrir par poussée et plateaux thermoformés.

Info 



Descrizione - Beschreibung - Description - Description

Cassetti apertura **PUSH**
 Frontali ceramica **TEXTIL BLACK / TEXTIL WHITE**
 Piano e lavabo in ceramica **TEXTIL BLACK**
 Miscelatore **DMP TUBE - MIX PLUS**

Schubladen Öffnung **PUSH**
 Keramik Fronten **TEXTIL BLACK / TEXTIL WHITE**
 Platte und Waschbecken aus Keramik **TEXTIL BLACK**
 Mischbatterie **DMP TUBE - MIX PLUS**

Drawer opening **PUSH**
 Front sides in ceramic **TEXTIL BLACK / TEXTIL WHITE**
 Worktop and sink in ceramic **TEXTIL BLACK**
 Mixer **DMP TUBE - MIX PLUS**

Ouverture des tiroirs **PUSH**
 Façades en céramique **TEXTIL BLACK / TEXTIL WHITE**
 Plan de travail et lavabo en céramique **TEXTIL BLACK**
 Mitigeur **DMP TUBE - MIX PLUS**

Cassetti apertura **PUSH**
 Frontali ceramica **IRON CORTEN**
 Piano e lavabo in ceramica **IRON CORTEN**
 Miscelatore **DMP TUBE - MIX PLUS**

Schubladen Öffnung **PUSH**
 Keramik Fronten **IRON CORTEN**
 Platte und Waschbecken aus Keramik **IRON CORTEN**
 Mischbatterie **DMP TUBE - MIX PLUS**

Drawer opening **PUSH**
 Front sides in ceramic **IRON CORTEN**
 Worktop and sink in ceramic **IRON CORTEN**
 Mixer **DMP TUBE - MIX PLUS**

Ouverture des tiroirs **PUSH**
 Façades en céramique **IRON CORTEN**
 Plan de travail et lavabo en céramique **IRON CORTEN**
 Mitigeur **DMP TUBE - MIX PLUS**

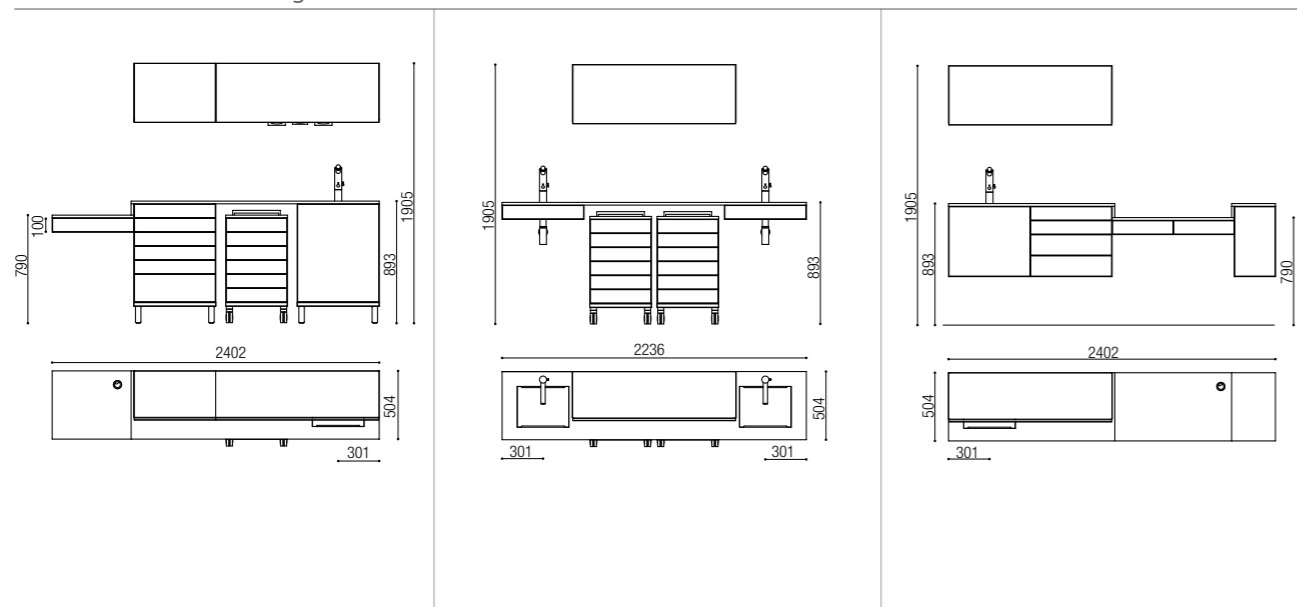
Cassetti apertura **PUSH**
 Frontali ceramica **COBALTO**
 Piano e lavabo in ceramica **PERLA**
 Miscelatore **DMP TUBE - MIX PLUS**

Schubladen Öffnung **PUSH**
 Keramik Fronten **COBALTO**
 Platte und Waschbecken aus Keramik **PERLA**
 Mischbatterie **DMP TUBE - MIX PLUS**

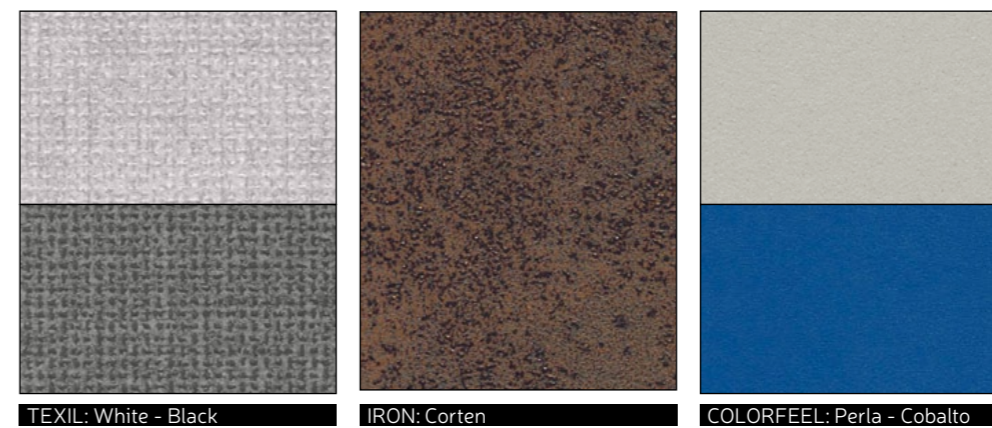
Drawer opening **PUSH**
 Front sides in ceramic **COBALTO**
 Worktop and sink in ceramic **PERLA**
 Mixer **DMP TUBE - MIX PLUS**

Ouverture des tiroirs **PUSH**
 Façades en céramique **COBALTO**
 Plan de travail et lavabo en céramique **PERLA**
 Mitigeur **DMP TUBE - MIX PLUS**

Dimensioni - Abmessungen - Dimensions - Dimensions



Varianti ceramica laminata - Versionen laminiertes Keramik - Versions of laminate ceramic - Versions de céramique mélaminée



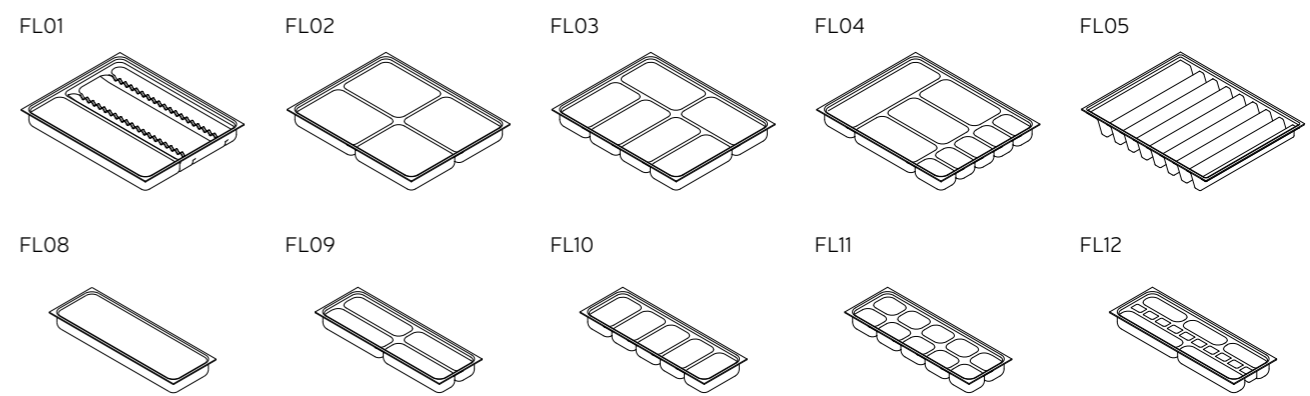
Le possibili varianti colore della ceramica laminata sono consultabili nel sito: www.thesize.es

Die möglichen Farbvariationen der laminierten Keramik können auf der Webseite www.thesize.es eingesehen werden.

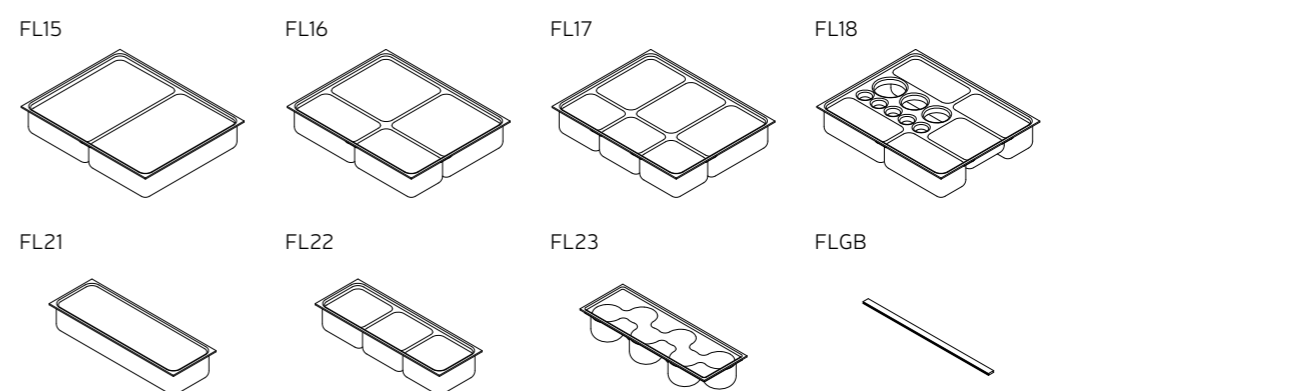
The available colours of the laminated ceramic are to be found on the website www.thesize.es.

Les couleurs disponibles de la céramique laminée se trouvent sur le site www.thesize.es.

Modelli bacinelle - Schubladeneinsätze/Modelle - Models of inserts - Modèles de plateaux internes 148 / 342 X 430 X H 50



Modelli bacinelle - Schubladeneinsätze/Modelle - Models of inserts - Modèles de plateaux internes 148 / 342 X 430 X H 50



Modelli Contenitori - Behälter/Modelle - Models of containers - Modèles de conteneurs 135 X 320 X H 80



N.B.: Nelle immagini del presente stampato sono possibili piccole variazioni cromatiche, fare riferimento alla cartella colori **Colours collection 2.015**
Anmerkung: In den Bildern dieser Broschüre sind kleine chromatische Änderungen in der Sicht möglich; Referenzen finden Sie in der Farbkarte **Colours collection 2.015**
Note: In the images of the present catalogue, chromatic variations may occur, therefore refer to **Colours collection 2.015**
Note: Dans les images de ce catalogue, on peut trouver des variations chromatiques, consulter la **Colours collection 2.015**.

 E' vietata la riproduzione anche parziale del materiale del catalogo.
 Es ist verboten, auch teilweise Vervielfältigung des Materials im Katalog.
 Reproduction, even partial, of the content of this catalogue is strictly prohibited.
 La réproduction, même partielle, du contenu de ce catalogue est formellement interdite.

Decus



ASTRA[®]

MOBILI METALLICI

Via L. Galvani, 8/10 - 33083 Chions (PN)
Tel. 0039 0434 635210 - Fax 0039 0434 635258
www.astrastyl.it - info@astrastyl.it


MADE IN ITALY

