

# Decus

ART<sup>2.015</sup>



# ART 1

Stile inconfondibile

*Unverwechselbaren Stil*

Unmistakable style

*Style sans ambiguïtés*



Decus Art si ispira al cubismo del XX secolo, per dare vita ad un progetto d'arredo al tempo stesso funzionale ed affascinante. I colori e le geometrie del vetro, trasformano l'ambiente professionale in un'opera di design senza tempo. I piani ed i perimetri in Corian® aggiungono una nota di alta qualità ad ogni composizione.

Decus Art takes its inspiration from the 20th century Cubism to create a fascinating and functional new project. The colours and shapes of glass turn the professional environment into a timeless piece of work. The tops and frames in Corian® give a touch of high class to the compositions.

*Decus Art inspiriert sich am Kubismus des zwanzigsten Jahrhunderts um ein Projekt zu realisieren, gleichzeitig funktionell und attraktiv. Die Farben und Formen des Glases verwandeln das professionelle Umfeld in ein zeitloses Design-Konzept. Die Corian® Platten bringen einen hauch von Qualität dazu und bereichern das Gesamte.*

*Decus Art s'inspire au Cubisme du 20ème siècle afin de créer un projet d'aménagement fascinant et fonctionnel. Les couleurs et les géométries du verre transforment l'environnement professionnel dans une oeuvre de design intemporelle. Les plans de travaux et les cadres en Corian® ajoutent une note de haute qualité aux compositions.*



Nocturne



Glacier White

Su richiesta altri colori serie SOLID CORIAN.

Auf Anfrage andere Farben der Serie SOLID CORIAN.

Other colours of the series SOLID CORIAN. are available upon request.

Sur demande, il y a des autres couleurs de la série SOLID CORIAN disponibles.

[www.corian.com](http://www.corian.com)





Il mobile su ruote si inserisce armoniosamente nell'insieme, permettendo di tenere gli strumenti sempre vicini.

The mobile unit is a graceful part of the whole, also allowing keeping the instruments always within reach.

*Der Rollschrank fügt sich harmonisch in das Gesamt und ermöglicht Ihnen die Instrumente immer in der Nähe zu haben.*

*Meuble à roulettes, harmonieusement intégré dans l'ensemble, qui permet de tenir les instruments toujours à portée de main.*



I cassetti, con apertura push-pull e scomparti raggiati, garantiscono un perfetto ordine ed una totale igiene.

The drawers with push-and-pull opening and inserts with rounded edges are a guarantee of perfect cleanliness and hygiene.

Schubladen mit Drucköffnung und Schubladeneinsätze mit abgerundete Ecken versichern eine absolute Hygiene.

Les tiroirs avec mécanismes push-and-pull et plateaux internes avec angles arrondis garantissent un parfait ordre et hygiène.

# ART 2

Effetto grafico

*Grafischer Effekt*

Graphical effect

*Effet graphique*



Le superfici in vetro e Corian® creano abbinamenti che ricordano l'optical art degli anni '60. Uno stile originale per una funzionalità totale: anche nella gestione dei rifiuti, grazie alle particolari soluzioni interne per i contenitori sotto il lavello.

The combined surfaces in glass and Corian® recall the optical art of the 60's- an original style for a total functionality, even in the case of waste disposal, thanks to the special internal solutions for the containers under the sink.

*Glas und Corian® Oberflächen erstellen Kombinationen die die Optical Art der sechziger Jahre erinnern. Ein original Stil für volle Funktionalität, auch in der Abfallwirtschaft, Dank der speziellen innere Lösungen für Behälter unter der Spüle.*

*Les surfaces combinées en verre et Corian® rappellent l'art optique des années 60- un style original pour une fonctionnalité totale, même dans le traitement des déchets, grâce aux solutions spéciales pour le conteneurs au-dessous du lavabo.*



DE/CO1B-V-C





Nella composizione, giocata sull'alternanza fra bianco e nero, pieno e vuoto, spicca la brillante maniglia del carrello.

Within this game of alternate black and white, full and empty, the brilliant towing handle of the mobile unit stands out.

*In der Zusammensetzung, zwischen weiss und schwarz, zwischen voll und leer macht eine schöne Aussicht der brillante Trolley-Griff.*

*Dans le jeu du noir et blanc, pleins et vides alternés, la poignée brillante du meuble à roulettes est en vedette.*





Le ante con apertura push-pull svelano una funzionale organizzazione degli interni. Il lavello ad incasso è dotato di miscelatore e dosa sapone integrati.

The push-and-pull opening of the doors reveals the functional internal arrangement. The integrated sink is supplied with mixer and soap dispenser.

*Die Türen mit Drucköffnung zeigen eine funktionelle innere Organisation. Das eingebaute Waschbecken ist mit Mischbatterie und Seifenspender ausgestattet.*

*L'ouverture push-and-pull des portes relève une organisation fonctionnelle des internes. L'évier intégré est doté avec un mitigeur et un distributeur de savon.*

# ART 3

Libertà di colore

*Farbe Freiheit*

Free choice of colours

*Choix libre des couleurs*



Con Decus Art, l'arte di arredare non conosce limiti. È possibile personalizzare qualsiasi composizione, spaziando fra tinte pastello, tonalità di moda e colori puri. Tutto questo senza mai rinunciare ad un'organizzazione altamente professionale dello spazio, ad esempio per la raccolta differenziata dei rifiuti.

With Decus Art, the art of decorating has no limits. It is possible to customize each composition, by spacing pastel colours, trendy shades or pure colours. And all this without having to give up to the high organization of the space, for the waste disposal for instance.

*Mit Decus Art kennt die Kunst des Interior Design keine Grenze. Man kann jede Komposition anpassen, mit Pastellfarben, Modefarben oder reine Farben, das alles ohne jemals eine hochprofessionelle Organisation von Raum aufzugeben; z.b. für die getrennte Sammlung.*

*Avec Decus Art, l'art d'aménager est sans limites. Il est possible de personnaliser chaque ensemble, en espaçant les couleurs pastel, les tonalités à la mode ou les couleurs pures, et tout ça sans jamais renoncer à l'organisation de l'espace, par exemple pour le traitement des déchets.*



DE/C03





Anche la posizione e la configurazione dei vari elementi pensili può essere personalizzata all'infinito. La carta da parati coordinata aggiunge un'ulteriore dimensione cromatica all'intera parete.

Even the position and configuration of the various elements can be endlessly combined. The matching wall paper emphasizes once more the chromatic value of the whole.

*Auch die Zusammensetzung und die Konfiguration der verschiedene Hängeschränke kann unendlich geändert werden. Das abgestimmte Hintergrundbild fügt eine zusätzliche Farbe auf die gesamte Wand-Größe.*

*Même la position et la configuration des divers éléments peuvent être combinées infiniment. Le papier peint assorti met en lumière encore en plus la valeur chromatique de l'ensemble.*



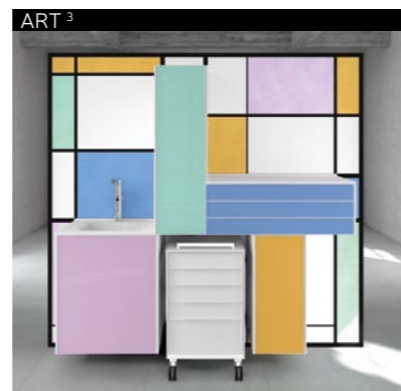
La base porta PC, un elemento indispensabile nello studio contemporaneo. I cassetti ad estrazione totale, un tocco di funzionalità ed ergonomia in più.

The PC unit, an essential element in a modern clinic. The full opening drawers, a proof of functionality and ergonomics.

*Der PC Schrank ist ein unverzichtbares Element in der zeitgenössische Praxis. Schubladen mit Vollauszug geben zusätzlich einen Hauch von Funktionalität und Ergonomie.*

*Le meuble PC, un élément indispensable dans le cabinet contemporain. Les tiroirs à extraction totale, un signe de fonctionnalité et ergonomie en plus.*

Info 



Descrizione - Beschreibung - Description - Description

Cassetti apertura Frontali vetro Piano e lavabo in Fianchi in Miscelatore

**PUSH**  
RAL 9010/9005/3020/5015/1021  
**CORIAN NOCTURNE**  
**DMP TUBE - MIX PLUS**

Schubladen Öffnung Glasfront Platte und Waschbecken aus Schrankseite Mischbatterie

**PUSH**  
RAL 9010/9005/3020/5015/1021  
**CORIAN NOCTURNE**  
**DMP TUBE - MIX PLUS**

Drawer opening Front sides in glass Worktop and sink in Side panels Mixer

**PUSH**  
RAL 9010/9005/3020/5015/1021  
**CORIAN NOCTURNE**  
**DMP TUBE - MIX PLUS**

Ouverture du tiroir Façades en verre Plan de travail et lavabo en Côtés latérales Mitigeur

**PUSH**  
RAL 9010/9005/3020/5015/1021  
**CORIAN NOCTURNE**  
**DMP TUBE - MIX PLUS**

Cassetti apertura Frontali vetro Piano e lavabo in Fianchi in Miscelatore

**PUSH**  
RAL 9005/9006 M  
**CORIAN NOCTURNE**  
**DMP TUBE - MIX PLUS**

Schubladen Öffnung Glasfront Platte und Waschbecken aus Schrankseite Mischbatterie

**PUSH**  
RAL 9005/9006 M  
**CORIAN NOCTURNE**  
**DMP TUBE - MIX PLUS**

Drawer opening Front sides in glass Worktop and sink in Side panels Mixer

**PUSH**  
RAL 9005/9006 M  
**CORIAN NOCTURNE**  
**DMP TUBE - MIX PLUS**

Ouverture du tiroir Façades en verre Plan de travail et lavabo en Côtés latérales Mitigeur

**PUSH**  
RAL 9005/9006 M  
**CORIAN NOCTURNE**  
**DMP TUBE - MIX PLUS**

Cassetti apertura Frontali vetro Piano e lavabo in Fianchi in Miscelatore

**PUSH**  
RAL 9010/N 11946/67200/11939/11904  
**CORIAN GLACIER WHITE**  
**DMP TUBE - MIX PLUS**

Schubladen Öffnung Glasfront Platte und Waschbecken aus Schrankseite Mischbatterie

**PUSH**  
RAL 9010/N 11946/67200/11939/11904  
**CORIAN GLACIER WHITE**  
**DMP TUBE - MIX PLUS**

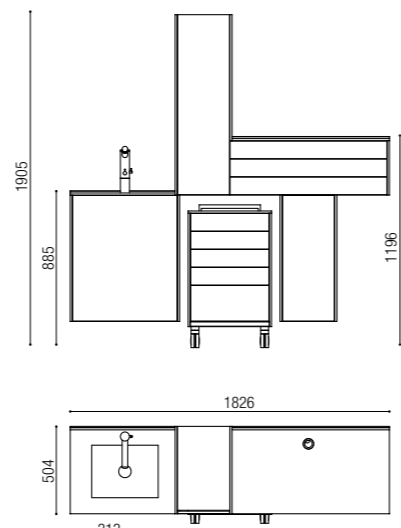
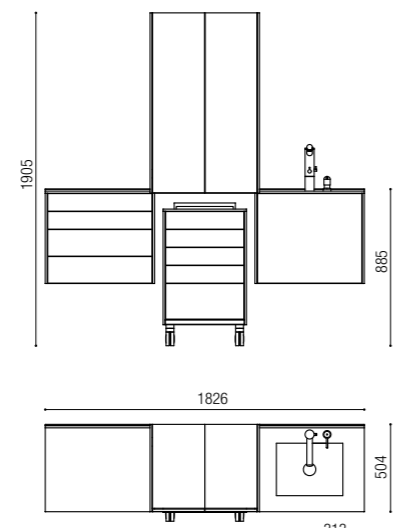
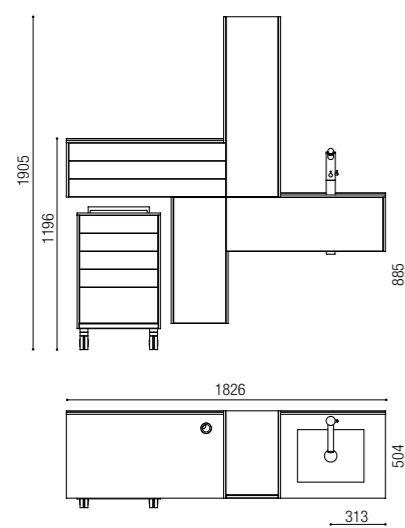
Drawer opening Front sides in glass Worktop and sink in Side panels Mixer

**PUSH**  
RAL 9010/N 11946/67200/11939/11904  
**CORIAN GLACIER WHITE**  
**DMP TUBE - MIX PLUS**

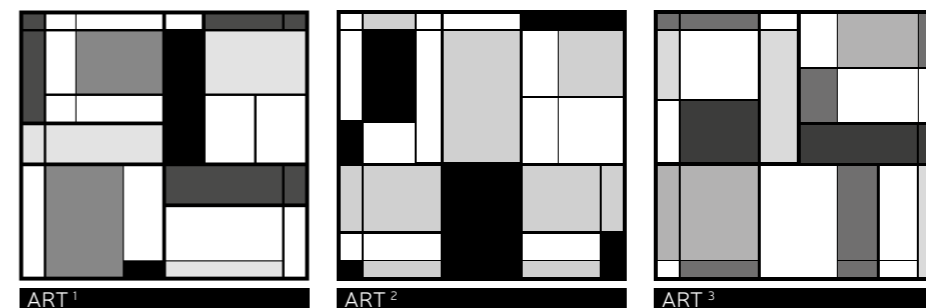
Ouverture du tiroir Façades en verre Plan de travail et lavabo en Côtés latérales Mitigeur

**PUSH**  
RAL 9010/N 11946/67200/11939/11904  
**CORIAN GLACIER WHITE**  
**DMP TUBE - MIX PLUS**

Dimensioni - Abmessungen - Dimensions - Dimensions



Varianti carta da parati - Tapete-Optionen - Models of wallpaper - Modèles de papier peint



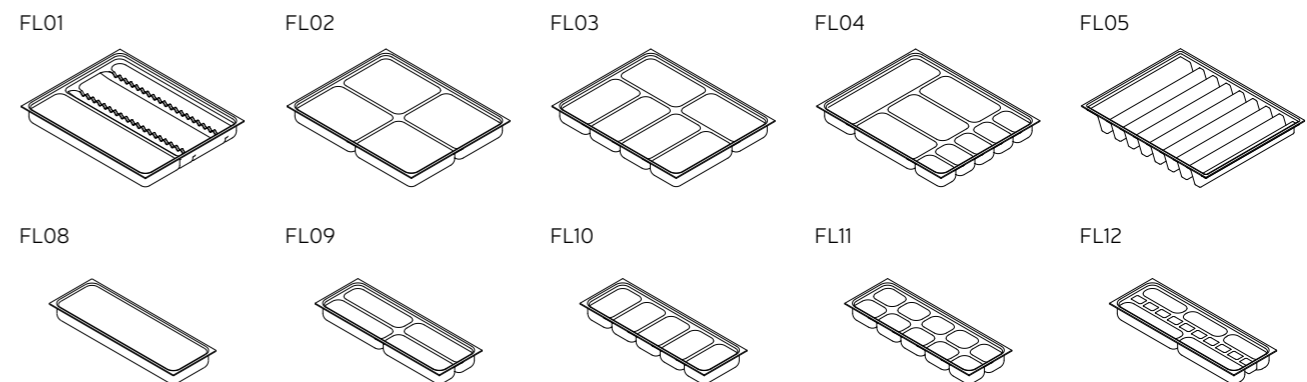
Le possibili varianti di colore nei decori stampati sono consultabili nel catalogo **Colours collection 2.015**  
Misure massime 2200 x 2050 mm.

Die möglichen Varianten der Farbe in gedruckten Dekoren finden Sie im Katalog **Colours collection 2.015**  
Maximale Abmessungen 2200x2050mm.

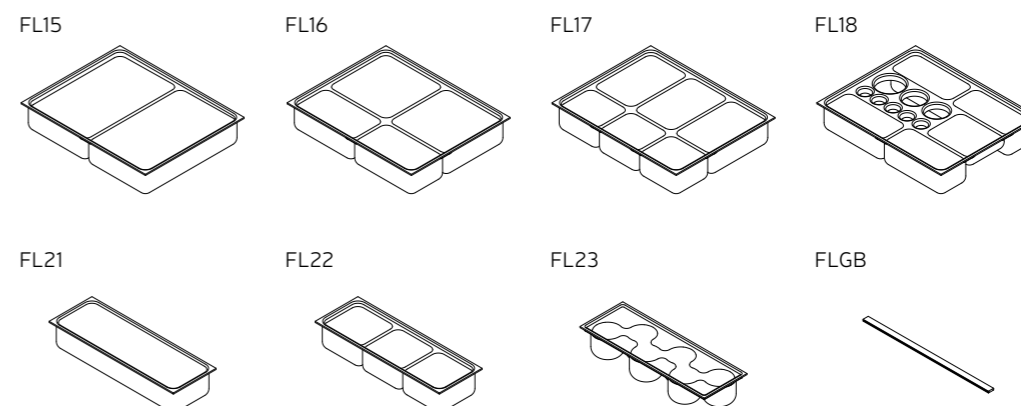
The colour options for the printed decorations are available in the catalogue **Colours Collection 2.015**.  
Maximum measurements 2200x2050mm.

Les options de couleurs des décorations imprimées sont disponibles dans le catalogue **Colour Collection 2.015**.  
Dimensions maximum 2200 x 2050mm.

Modelli bacinelle - Schubladeneinsätze/Modelle - Models of inserts - Modèles de plateaux internes 148 / 342 X 430 X H 50




Modelli bacinelle - Schubladeneinsätze/Modelle - Models of inserts - Modèles de plateaux internes 148 / 342 X 430 X H 80



Modelli Contenitori - Behälter/Modelle - Models of containers - Modèles de conteneurs 135 X 320 X H 80

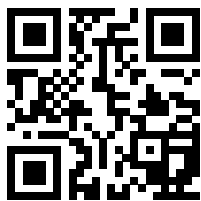


**N.B.** Nelle immagini del presente stampato sono possibili piccole variazioni cromatiche, fare riferimento alla cartella colori **Colours collection 2.015**  
**Anmerkung:** In den Bildern dieser Broschüre sind kleine chromatische Änderungen in der Sicht möglich; Referenzen finden Sie in der Farbkarte **Colours collection 2.015**  
**Note:** In the images of the present catalogue, chromatic variations may occur, therefore refer to **Colours collection 2.015**  
**Note:** Dans les images de ce catalogue, on peut trouver des variations chromatiques, consulter la **Colours collection 2.015**

 È vietata la riproduzione anche parziale del materiale del catalogo.  
Es ist verboten, auch teilweise Vervielfältigung des Materials im Katalog.

Reproduction, even partial, of the content of this catalogue is strictly prohibited.  
La réproduction, même partielle, du contenu de ce catalogue est formellement interdite.

Decus



**ASTRA**<sup>®</sup>

MOBILI METALLICI

Via L. Galvani, 8/10 - 33083 Chions (PN)  
Tel. 0039 0434 635210 - Fax 0039 0434 635258  
[www.astrastyl.it](http://www.astrastyl.it) - [info@astrastyl.it](mailto:info@astrastyl.it)

  
**MADE IN ITALY**

