

Code



Distintivamente
Distinctively

ASTRA

Code

Index

TRATTO DISTINTIVO



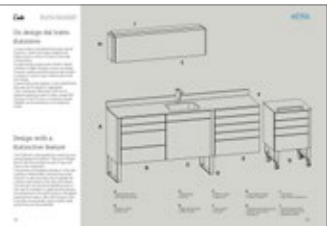


Astra pone al centro di ogni pensiero progettuale la ricerca di soluzioni d'arredo, sintesi di funzionalità e linguaggi estetici differenti che consentono di creare composizioni sempre nuove e inedite.

La linea CODE aggiunge eleganza allo studio, il design verticale della gola rompe lo status quo delle aperture cassette donando alla geometria di base una nuova interpretazione.

DISTINCTIVE FEATURE

Astra places at the center of all its design thinking the search for furnishing solutions, a synthesis of functionality and different aesthetic languages that allow for the creation of ever new and unprecedented compositions.

The new CODE line will add a distinctive touch of elegance to the practice. The vertical design of the groove breaks the status quo of drawer openings by giving the basic geometry a new interpretation.

2	Code #1	ESTETICA D'IMPATTO APPEALING AESTHETICS	
10	Code #2	LO STUDIO COMUNICANTE COMMUNICATIVE PRACTICE	
18	PARTE TECNICA TECHNICAL PART		
26	Code #3	GIOVANE E VERSATILE YOUNG AND VERSATILE	
32	Code #4	ROTONDITÀ AND ELEGANCE ROUNDNESS AND ELEGANCE	



Code #1

ESTETICA D'IMPATTO

Con la linea CODE potrai personalizzare i tuoi cassetti per identificare in modo rapido il loro contenuto. Gli speciale Layers dati in dotazione, potranno essere facilmente inseriti nel lato laterale del cassetto.

APPEALING AESTHETICS

With the CODE line you can personalize your drawers to quickly identify their content. The special Layers, that we provide you with, can be easily stuck on the side of the drawer.



Una espressione estetica di grande impatto, realizzata analizzando ogni vostro feedback. La linea CODE vuole donarvi un nuovo modo di essere padroni del proprio ambiente di lavoro e del proprio tempo. Ogni composizione accogliente, armonica e funzionale sarà perfetta per tutte le zone dello studio.

Expression of a great aesthetic appeal made by analyzing your every feedback. The CODE line wants to give you a new way to be the master of your own workspace and time. Each comfortable, harmonious, and functional composition will be perfect for all areas of the practice.





La linea CODE caratterizzata da una gola verticale inserita nella parte esterna o centrale permette l'apertura dei cassetti e delinea un design contemporaneo e innovativo.

The CODE line, characterized by a vertical groove inserted in its outer or central part, allows the drawers to open and outlines a contemporary and innovative design.

La vetrina pensile per il materiale monouso, si differenzia per una speciale apertura ad Elle e, quando aperta, non sporge dal piano di lavoro.

The hanging unit for disposable materials differs for its special L-shaped opening and, once open, it does not protrude from the work surface.



Code #2

LO STUDIO COMUNICANTE

Ambienti diversi in un open space dove comfort, estetica e funzionalità condividono lo stesso spazio.

La scrivania è dotata di contenitori sospesi alla struttura, in differenti modelli con cassetti o antine, in abbinata, le colonne armadio dotate di ripiani o barre appendiabiti.

COMUNICATIVE PRACTICE

Different environments in an open space location where comfort, aesthetics and functionality share the same room.

The desk has storage units suspended from the frame, in different models with drawers or doors paired with column-shaped closets equipped with shelves and hanging rail.







Sfruttare con sensibilità il know how progettuale per sviluppare un ricercato interior design.

Making sensitive use of design know-how to develop refined interior design.

Con lo stesso design la linea CODE unisce la zona ufficio e la zona operativa rendendo omogeneo l'ambiente.

By using the same design solutions, the CODE line puts together the office and operational areas, making the environment homogenous.



Base lavello con apertura push completa di contenitori porta rifiuti in plastica facilmente rimovibili. Base vasister con anta rientrante ha all'interno il cassetto estraibile elettrificato con due prese.

Sink base with push opening completed with easily removable plastic waste receptacles. The cabinet with recessed door, Vasistas opening, contains an electrified pull-out drawer with two sockets.

Un design dal tratto distintivo

La linea CODE è contraddistinta da gole verticali poste tra i mobili, fanno parte integrante del telaio e danno un tocco di classe e colore alla composizione.

Le gole possono essere poste centrali o laterali, creando un effetto fiancata, e hanno una doppia funzione: rendere possibile l'apertura del cassetto e mettere in risalto il Layer colorato posto a lato del frontale.

L'utente finale potrà scegliere il colore identificativo del Layer per fini estetici o organizzativi.

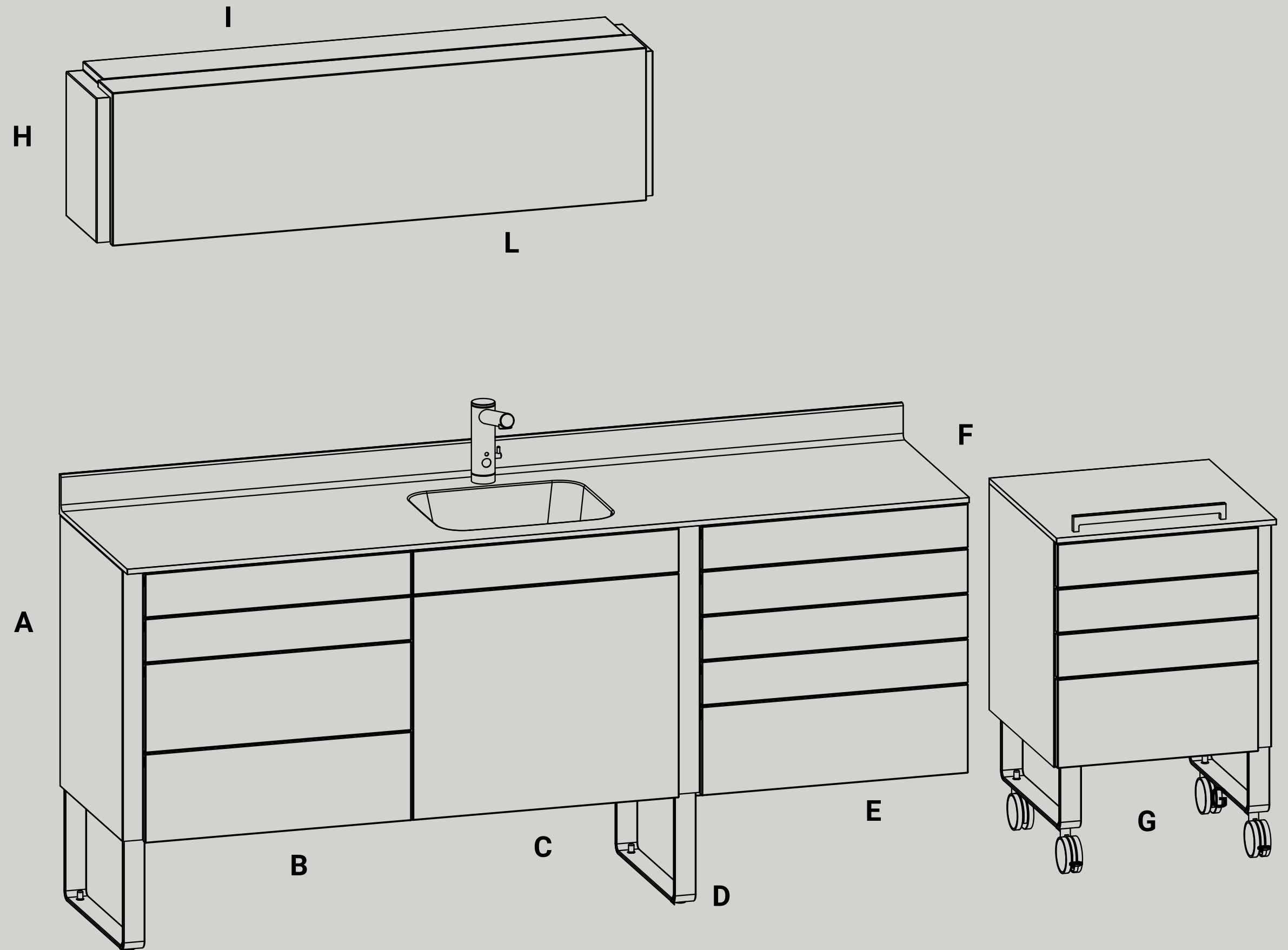
Tutti i componenti della linea CODE sono di altissima qualità e prodotti in Italia: le guide Self-Closing o Push-Pull sono a scomparsa, robuste, affidabili, ad alte prestazioni e con estrazione totale.

Design with a distinctive feature

The CODE line is distinguished by vertical grooves placed between the cabinets. They are an integral part of the frame and give a touch of class and color to the composition.

The grooves can be placed centrally or to the side, creating a sidewall effect, and they have a dual function: to open the drawer and to highlight the colored Layers placed on the side of the drawer.

The end user can choose the identifying color of the Layer for aesthetic or organizational purposes. All components of the CODE line are of the highest quality and all made in Italy: Self-Closing or Push-Pull slides are retractable, sturdy, reliable, highly performing, and fully extendible.



A
Spalla sinistra mobile
Left supporting shoulder

B
Mobile 4 cassetti
4-drawer unit

C
Mobile lavello
Sink unit

D
Spalla centrale mobile
Central shoulder

E
Mobile 5 cassetti
5-drawer unit

F
Fianco esterno
Side panel

G
Servomobile 4 cassetti
4-drawer mobile unit

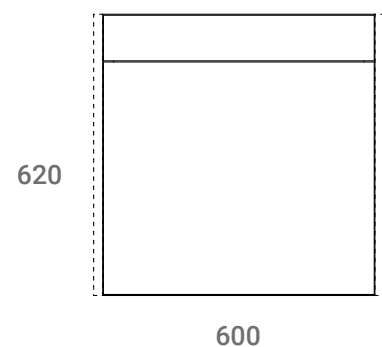
H
Fiancata vetrina destra-sinistra
Right-left side panels for
hanging unit

I
Cielo vetrina
Upper panel for hanging unit

L
Vetrina dispenser destra
Right side hanging unit for
disposable material

Basi 620 livello / Sink unit 620

Solo apertura push
Push opening

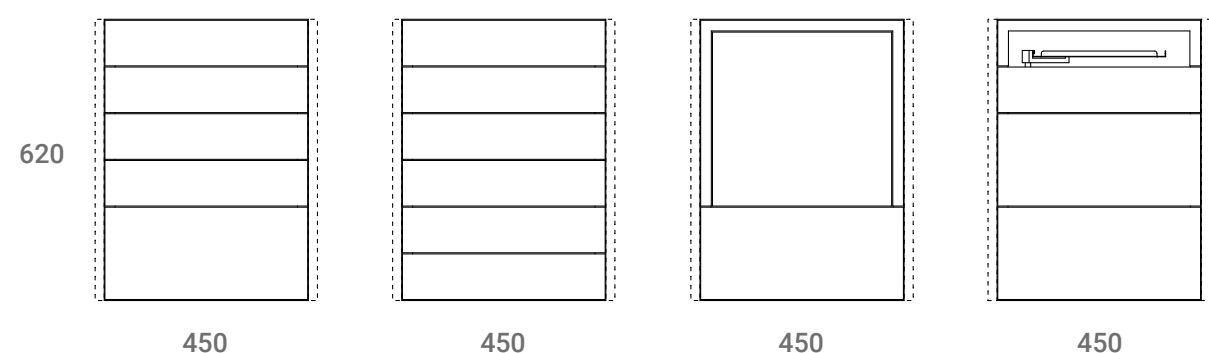
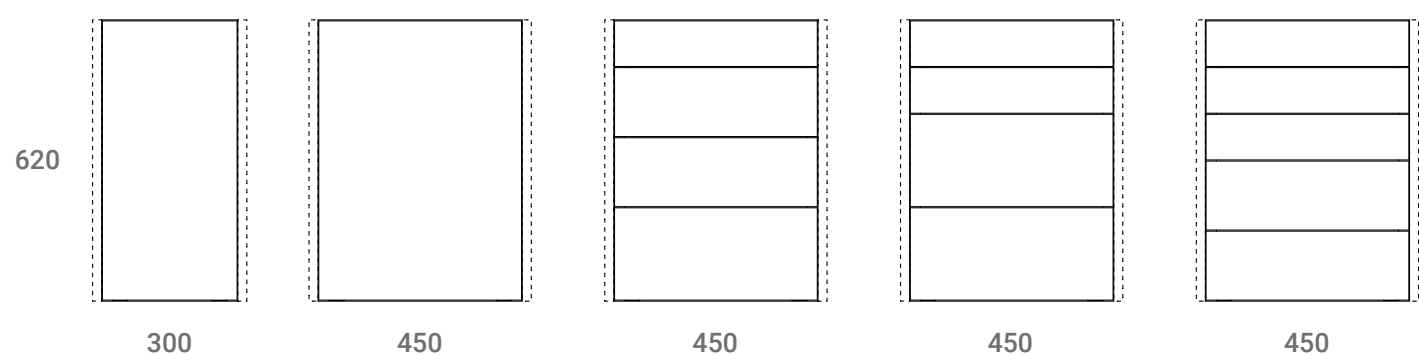


Colonna 723 livello / Column for sink unit 723

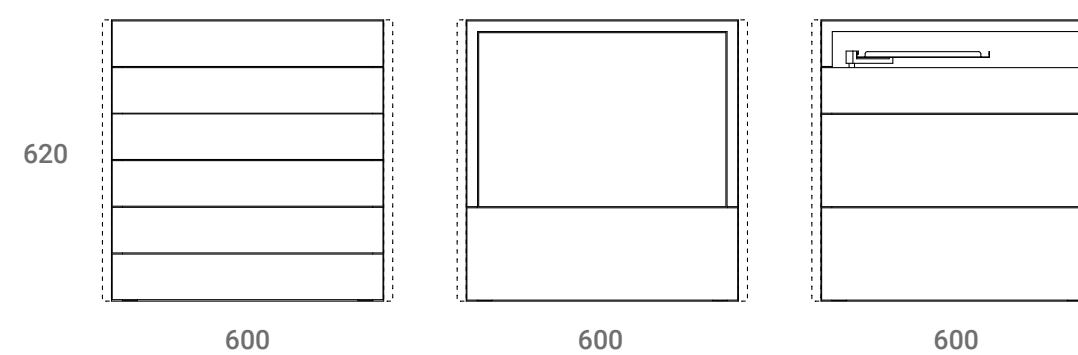
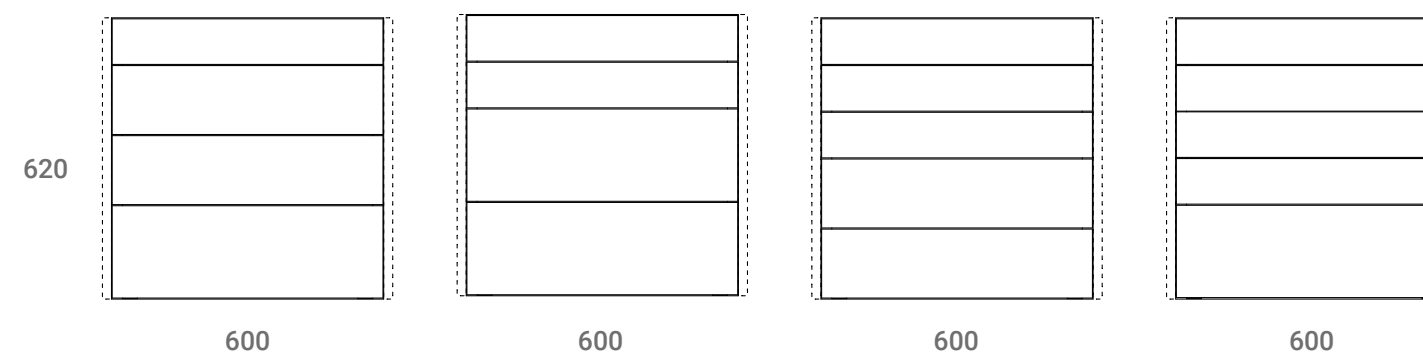
Mobile dx - sx
Unit right - left



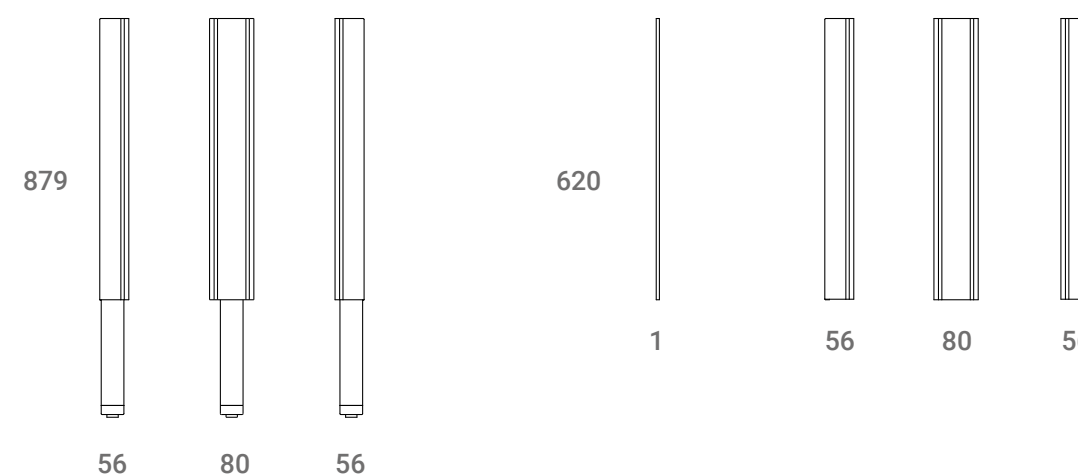
Basi 620 / Units 620



Basi 620 / Units 620



Spalle - Fianchi - Fiancate basi 620 / Shoulders - Panels - Side panels for units 620



Fatti consigliare

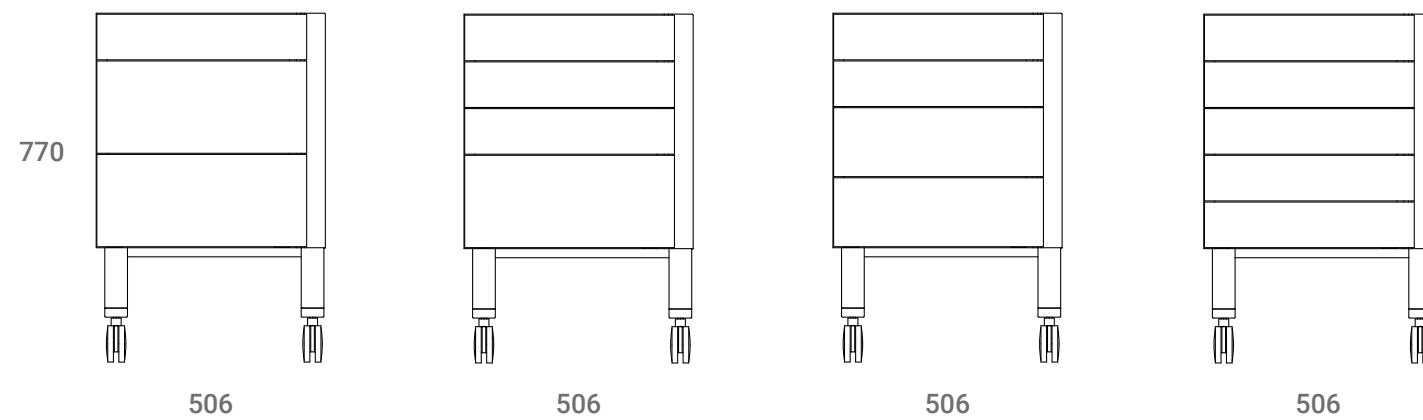
Accedi al QR qui a fianco e scegli la tua composizione CODE.
Se vuoi essere più creativo ASTRA dà la possibilità di comporre la linea dei tuoi sogni, tutto il necessario in queste pagine.



Get an advice

Access the QR-code and choose your CODE composition.
If you want to be more creative, ASTRA gives you the choice to compose the line of your dreams, everything you need is on these pages.

Servomobili / Mobile units

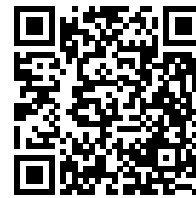


Organizzazione efficiente

Con la linea CODE, ASTRA vuole migliorare l'organizzazione del vostro ambiente operativo. Con il nuovo sistema di Layers colori applicati ai cassetti sarà semplice individuare rapidamente tutto il materiale. L'allestimento dei cassetti è da voi configurabile con sette differenti Layers colorati e una vasta gamma di bacinelle.

Efficient organization

With the CODE line, ASTRA wants to improve the organization of your operating environment. With the new system of color Layers applied to drawers, it will be easy to quickly locate all your materials. You can configure the drawer with seven different colored Layers and a wide range of inserts.



Vetrine / Hanging units 350

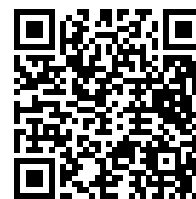


Le indispensabili

Le vetrine pensili monouso sono degli elementi indispensabili in uno studio dentistico. Nella linea CODE sono disponibili diverse versioni per dimensioni e configurazioni interne.

Essentials

Disposable hanging units are indispensable in a dental practice. They are available in several versions in the CODE line, with different sizes and internal configurations.



Vetrine - Fiancate - Cielì Vetrine 350 / Panels - Side Panels - Upper panels 350

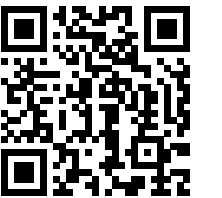


Piani / Worktops

Quale soluzione

La scelta del piano di lavoro va ricercata come la soluzione migliore per le proprie esigenze. Il piano deve essere il più possibile resistente, antimacchia, antibatterico, impermeabile, elegante e altamente decorativo al tempo stesso.

Scopri tutte le soluzioni con le varie colorazioni disponibili, il team di ASTRA trova sempre nuovi materiali e finiture in grado di soddisfare anche il cliente più esigente.



Which solution

The choice of worktop should be done with the aim of finding the best solution for one's needs. The worktop should be as durable, stain-resistant, antibacterial, waterproof, elegant and highly decorative at the same time as possible.

Discover all the solutions with various colors available. ASTRA is always willing to search for new materials and finishings to satisfy even the most demanding customer.

Lavelli - Miscelatori / Sinks - Mixers

Forme da scegliere

Sbizzarrite il vostro gusto estetico nella scelta del lavabo, propendete per linee più rettangolari ricavate dal Corian® o per uno stile più dolce e classico dato dalle forme della ceramica e del vetro. Con la linea CODE avete l'imbarazzo della scelta, piani di diversi materiali, colori e finiture allineati alla filosofia di ASTRA: accontentare tutti i nostri clienti dal più fantasioso al più concreto.

Da abbinare ai lavabi offriamo una vasta scelta di miscelatori, dai più classici a leva lunga agli elettronici più sofisticati e futuristici.



Shapes to choose from

Indulge your aesthetic taste in your choice of sink, leaning towards more rectangular lines derived from Corian® or a softer, more classic style given by the shapes of ceramic and glass. With the CODE line you are spoiled for choice, tops in different materials, colours and finishings aligned with ASTRA's philosophy: to please all our customers from the most imaginative to the most concrete.

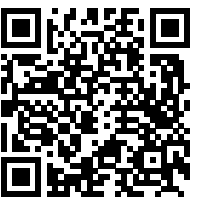
To match the sinks, we offer a vast choice of mixers, from the most classic long-lever to the most sophisticated and futuristic electronic ones.

Colori / Colours

Colore ed emozione

L'esperienza del colore dipende dal suo contesto fisico, visivo, artistico e culturale. Il colore è strettamente legato all'emozione e quindi ogni singolo colore porta con sé numerose possibili interpretazioni.

Se applicato e armonizzato in maniera creativa con le forme, il colore può letteralmente prendere vita.

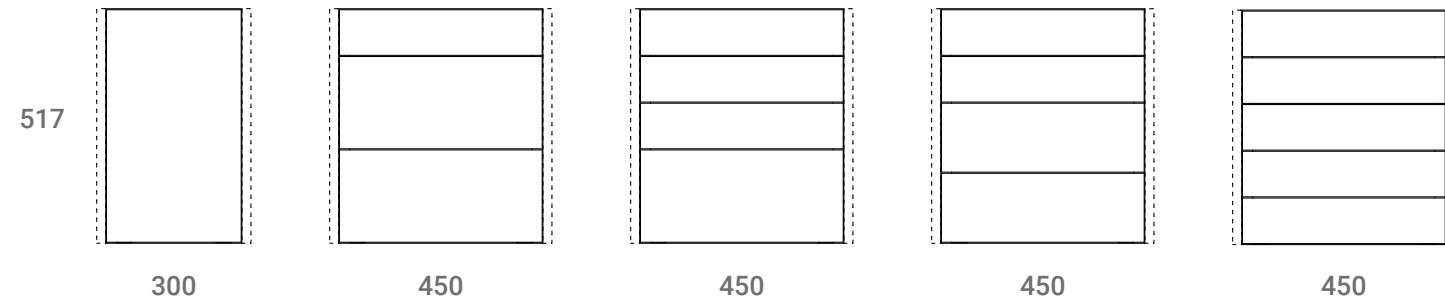


Colour and emotion

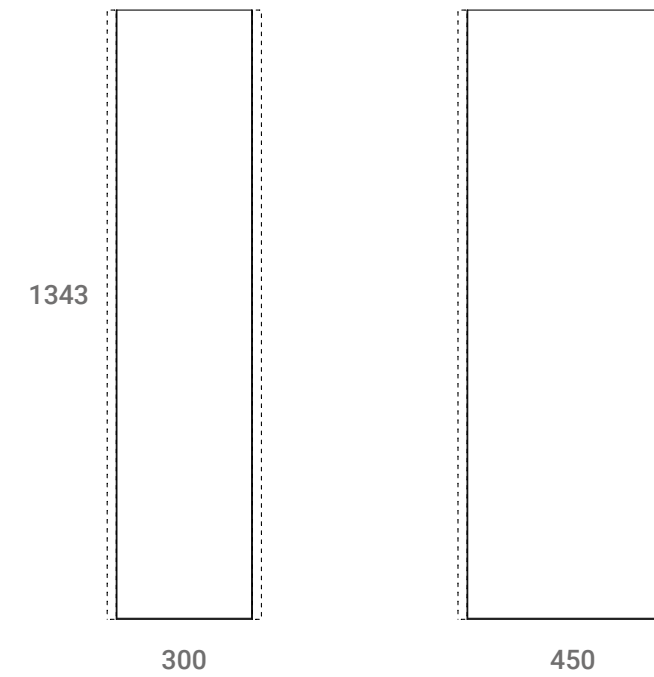
The experience of color depends on its physical, visual, artistic and cultural context. Colour is closely related to emotion, and thus each given colour carries with it numerous possible interpretations.

When creatively applied and harmonized with forms, colour can literally come alive.

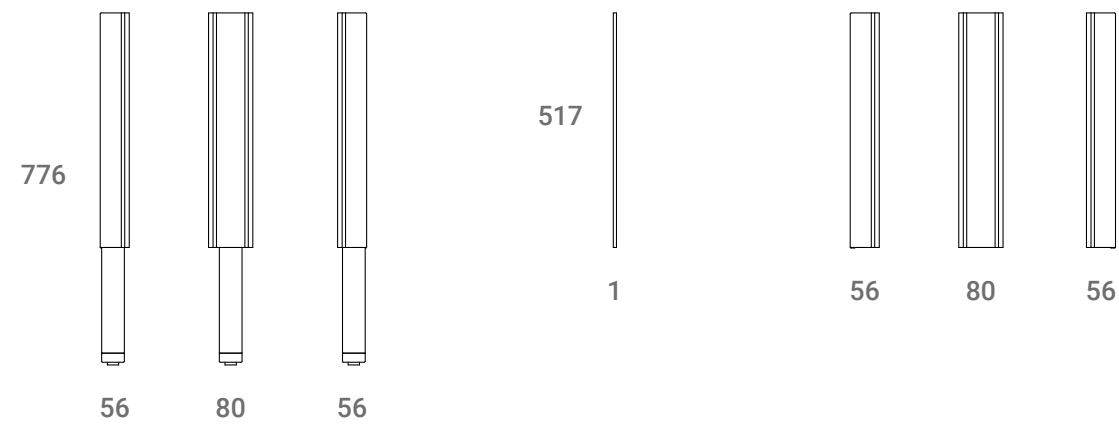
Basi 517 Scrivania / Units for desk 517



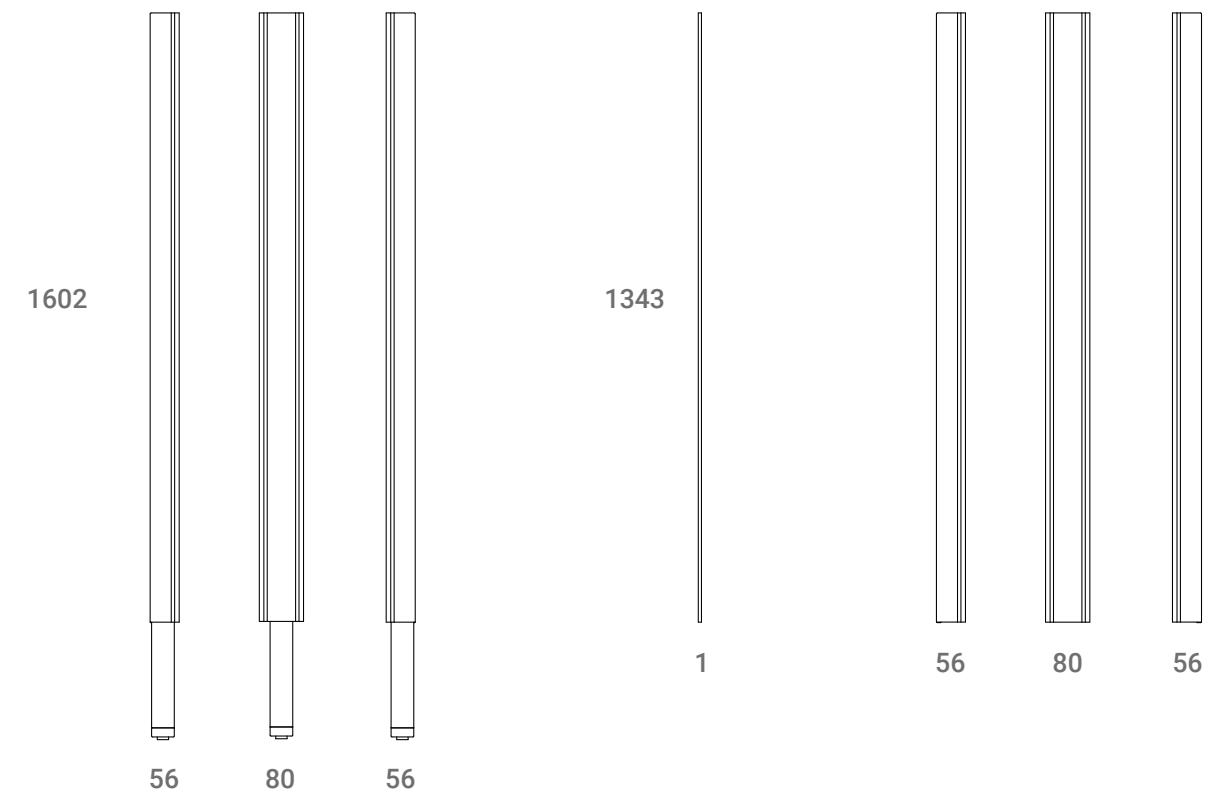
Colonne 1343 / Columns 1343



Spalle - Fianchi - Fiancate Basi 517 Scrivania / Shoulders - Panels - Side panels for desk 517



Spalle - Fianchi - Fiancate 1343 Colonne / Shoulders - Panels - Side panels for columns 1343



Open space comunicante

Abbiamo creato delle scrivanie da inserire nel luogo operativo con la stessa filosofia e design che contraddistingue la linea principale della stanza. Accoglienza, trasparenza, chiarezza e sensibilità unite alla privacy dello studio sono caratteristiche fondamentali per rafforzare il rapporto di fiducia tra medico e paziente, un rapporto che è alla base della relazione terapeutica molte volte sottovalutata.



Communicating open space

We created desks to be included in the operating space with the same philosophy and design as the main line of the room. Welcomingness, transparency, clarity and sensitivity combined with the privacy of the office are key features to strengthen a trustful relationship between doctor and patient, which is the basis of the therapeutic relationship many times underestimated.



Code #3

GIOVANE E VERSATILE

Lavabo a colonna circolare sospesa con lavello integrato in Corian® Glacier White e miscelatore elettronico Miscea con erogazione automatica dell'acqua, disinfettante e detergente. La zona lavabo si completa con la vetrina pensile monouso disponibile in tre configurazioni interne.

YOUNG AND VERSATILE

Suspended circular pedestal column with integrated Glacier White Corian® sink and Miscea electronic mixer with automatic dispensing of water, disinfectant and detergent. The sink area is completed with the hanging unit for single-use material available in three interior configurations.



Composizione bicolore con corpi dominanti in verde petrolio e frontali bianchi in perfetta linea con le tendenze del momento.

Two-tone composition with dominant petrol green structure and white front sides, perfectly in line with current trends.



Composizione dotata di cassetto estraibile per TUB ZIRC con parte girevole per appoggio vassoio. Questa soluzione può essere inserita in qualsiasi modulo di larghezza 45 o 60.

Composition equipped with pull-out drawer for TUB ZIRC with a swivel part for the tray support. This solution can be inserted into any module of width 45 or 60.





Code #4



ROTONDITÀ AND ELEGANCE

Il corpo lavello diventa il principale soggetto della composizione e ne caratterizza l'estetica con la sua sporgenza cilindrica, in questa versione viene presentato in bianco opaco in tinta con il piano in Corian® Glacier White.

ROUNDNESS AND ELEGANCE

The sink unit becomes the main subject of the composition and characterizes its aesthetics with its cylindrical protrusion. In this version it is represented in matte white to match the Corian Glacier White worktop.



Composizioni in
armonia con l'ambiente
dove le tonalità
monocromatiche
del white and gray
delineano un'eleganza
e una classe
intramontabile.

Compositions in
harmony with the
environment, where
the monochromatic
colors of white and
gray outline timeless
elegance and class.



Vetrina monouso con apertura anta ad Elle, dispenser sapone elettronico, guanti e mascherine.

Hanging unit for single-use material with L-shaped door, opening electronic soap dispenser, gloves and masks.

Cassetto con bacinelle a scomparti, disponibili diversi modelli, configurabili in larghezza.

Drawer with compartmentalized inserts, available in different models and with adjustable width.





Design & progetto:
Ufficio tecnico Astra
www.astrastyl.it

Fotolito:
Attilio Schiabel
a.schiabel@gmail.com

Progetto grafico:
Michele Stefanato
www.msgrafica.info

Stampa:
Lithostampa s.r.l.
www.lithostampa.it



MOBILI METALLICI

Via L. Galvani, 8/10 - 33083 Chions (PN)
Tel. 0039 0434 635210 - Fax 0039 0434 635258
www.astrastyl.it - info@astrastyl.it

