

# ALIUS

STUDIO

ESSENTIAL 2.015



ESSENTIAL 1

Classico contemporaneo  
 Zeitgenössischer Klassiker  
 Contemporary classic  
 Le classique contemporain





Le composizioni Essential sono caratterizzate dal fascino del piano in vetro laccato lucido in molteplici abbinamenti cromatici con gli altri elementi. Classicamente elegante ma al tempo stesso funzionale, questa soluzione angolare con scrivania, base a terra con mobile di servizio, piano con vasca in fusione e pensile con dispenser per materiali monouso.

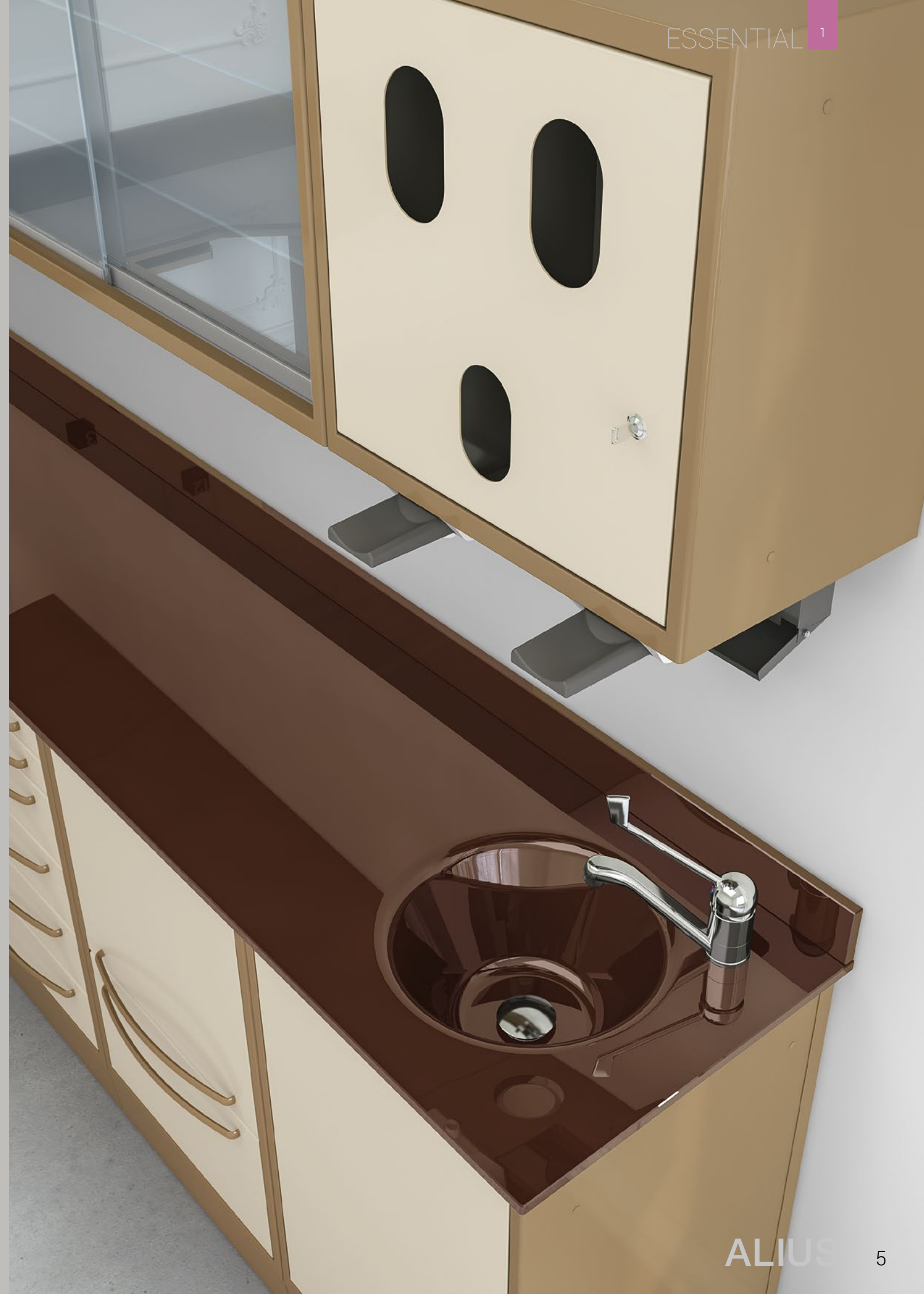
*Die Essential Zusammensetzungen sind mit einer lackierte glänzende Glasplatte gekennzeichnet, in viele farbige Kombinationen mit der Rest von Elementen. Diese eckige Lösung mit Schreibtisch, Rollschrank, Platte mit geschmolzene Waschbecken und Wandschrank mit Spender für Einwegmaterial ist klassisch, elegant und funktionell.*

The Essential compositions are characterized by the charm of the lacquered glass top in multiple colour combinations with the other elements. This corner solution with desk, flooring unit with mobile unit, top with fused sink and hanging unit with dispenser for disposable materials is classically elegant, yet functional.

*Les compositions Essential sont caractérisées par le charme du plan de travail en verre laqué brillant en plusieurs combinaisons chromatiques avec les autres éléments. Cette composition angulaire avec bureau, meuble à roulette, plan de travail avec lavabo fusionné et meuble haut avec distributeur pour matériaux jetables est classique, élégante mais en même temps fonctionnelle.*



AL/ML1AS - AL/POT - AL/SCT





La scrivania, dal design particolarmente raffinato, è dotata di porta PC, supporto estraibile per tastiera e colonna di sostegno regolabile, per una perfetta ergonomia.

*Der Schreibtisch hat ein feines Design und ist mit Behälter für Computer, Auszugschublade für Tastatur und verstellbaren Säulenschrank ausgestattet, eine perfekte Ergonomie.*

The desk has a particularly refined design, and it is equipped with support for PC, pull-out keyboard support and adjustable support column, for a perfect ergonomics.

*Le bureau d'un design particulièrement raffiné est doté d'un conteneur pour ordinateur, tiroir extractible pour clavier et colonne réglable pour une parfaite ergonomie.*



# ESSENTIAL 2

Look dinamico  
*Dynamisches Aussehen*  
Dynamic look  
*Look dynamique*



Grintosa ma allo stesso tempo professionale, questa composizione giocata sui toni del rosso e del nero, con piano in vetro e vasca in fusione, mobili sospesi su piedini, mobile di servizio, scrivania ribassata e pensile con dispenser per materiali monouso.

*Diese Zusammensetzung mit rot und schwarz Farben ist entschlossen und gleichzeitig professionell: es ist mit Glasplatte mit geschmolzenem Waschbecken, aufgehobene Schränke, Rollschrank, niedriger Schreibtisch und Wandschrank mit Spender für Einwegmaterial ausgestattet.*

This composition with shades of red and black, glass top and fused sink, suspended units on feet, mobile unit, lowered desk and hanging unit with dispenser for disposable materials is vigorous, but at the same time professional.

*Cette composition dans les tonalités du rouge et noir est mordante mais aussi professionnelle: plan en verre avec lavabo fusionné, meuble suspendu sur pieds, meuble à roulette, bureau bas et meuble haut avec distributeur pour les matériaux jetables.*



AL/MSPL1 - AL/POT







La scrivania offre una superficie di lavoro ottimale nel minimo spazio ed è dotata di un comodo supporto estraibile per tastiera.

*Der Schreibtisch bietet eine optimale Arbeitsfläche in minimal Platz an, und ist mit einer bequemen Auszugschublade für Tastatur ausgestattet.*

The desk provides an optimal work surface in the minimum space and it is equipped with a useful pull-out keyboard support.

*Le bureau offre une surface de travail optimale dans un petit espace et est doté d'un support extractible pour le clavier.*

# ESSENTIAL 3

Stile particolare  
*Besonderer Stil*  
 Particular style  
*Style particulier*





Un ben studiato accostamento di colori per questa composizione con mobili pensili: una soluzione che rende lo spazio interiore completamente accessibile e facilmente igienizzabile. Il piano scrivania è inserito fra le basi con cassetti. Il tutto è completato da un pensile con anta a ribalta e dispenser per materiale monouso.

*Eine gute Kombination von Farben in diese Zusammensetzung mit aufgehobenen Schränke. Diese Lösung macht der innere Platz voll erreichbar und leicht zu reinigen. Die Platte von Schreibtisch findet sich zwischen die Unterschränke mit Schubladen. Das ist all ergänzt mit einem Wandschrank mit Kipptür und Spender für Einwegmaterial.*

A well-designed combination of colours has been done for this composition with hanging units: a solution that makes the inner space fully accessible and easy to clean. The top of the desk is inserted between the units with drawers. All this is completed by a hanging unit with folding door and dispenser for disposable material.

*Une brillante association des couleurs pour cette composition avec meubles suspendus: une solution qui rend l'espace interne complètement accessible et facile à nettoyer. Le plan du bureau se trouve entre les deux meubles avec tiroirs. Tout est complété par un meuble haut avec porte à battant et distributeur pour le matériel jetable.*



AL/M26 - AL/FLBP







Il mobile di servizio è dotato di top in vetro, cassetti e ruote gommata. Il piano in vetro, con vasca a incasso in acciaio inox, ha gli angoli frontali raggati.

*Der Rollschrank ist mit Glasplatte, Schubladen und Weichgummi-Rad ausgestattet. Die Platte mit Edelstahl eingebaute Waschbecken hat abgerundete Ecken.*

The mobile unit has a glass top, drawers and rubber wheels. The glass top, with a recessed stainless steel sink, has rounded front corners.

*Le meuble à roulette est doté de plan en verre, tiroirs et roulette en caoutchouc mou. Le plan de travail en verre avec lavabo en acier inoxydable à encastrer a les angles frontaux arrondis.*



ESSENTIAL 4

Armoniosa atmosfera  
 Harmonische Stimmung  
 Harmonious atmosphere  
 Harmonieuse atmosphère



Delicate tinte pastello abbinato a superfici bianche disegnano un ambiente raffinato, senza tralasciare un ottimale utilizzo dello spazio a disposizione. La composizione angolare comprende infatti una postazione ribassata per monitor e tastiera con mobile porta pc, basi a terra con numerosi cassetti, un pratico mobile di servizio e un pensile con dispenser per materiali monouso.

Zierliche Pastellfarben harmonieren mit weiße Flächen, zeichnen einen feinen Raum und eine optimale Benutzung von der verfügbare Umgebung. Diese eckige Zusammensetzung enthält einen niedrigeren Arbeitsplatz für Schirm und Tastatur mit Schrank für Computer, Schränke mit viele Schubladen, einen bequemen Rollschrank und Wandschrank mit Spender für Einwegmaterial.

Delicate paste shades, combined with white surfaces, draw a refined location, without omit an optimal use of the available space. The corner composition includes a lowered post for monitor and keyboard with unit for pc, flooring units with numerous drawers, a practical mobile unit and a hanging unit with dispenser for disposable materials.

Délicates teintes pastel assorties à surfaces blanches, dessinent un environnement raffiné, sans négliger l'optimale utilisation de l'espace disponible. La composition angulaire comprend une position bas pour le monitor et clavier avec meuble pour ordinateur, meubles avec plusieurs tiroirs, un pratique meuble à roulette et un meuble haut avec distributeur pour les matériaux jetables.



AL/M25 - AL/FLBP





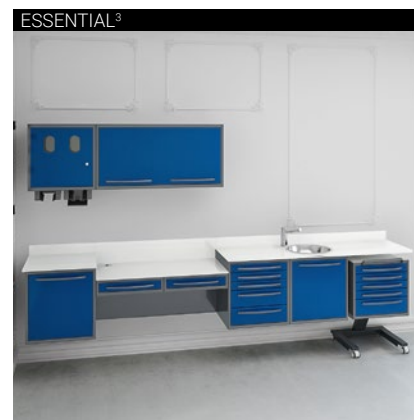
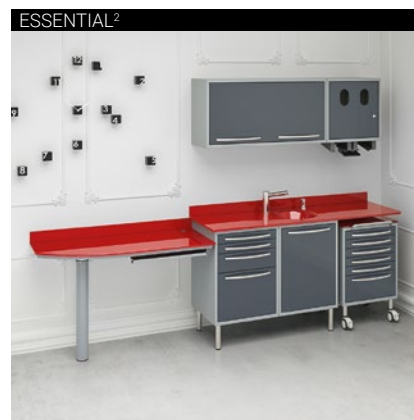
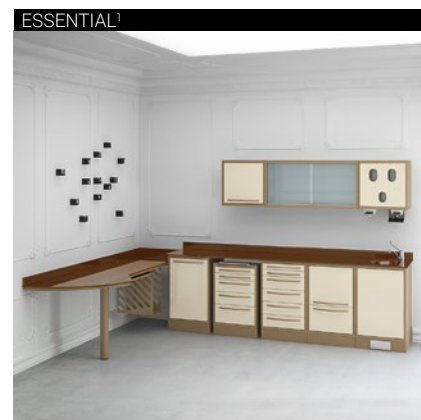


L'interno dei cassetti del mobile di servizio è attrezzabile con contenitori in Pst atossico bianco, in varie forme, per alloggiare tutti gli strumenti e i materiali di lavoro.

*Alle Schubladen sind mit weiß ungiftig Pst Einsätze, in verschiedene Formen ausgestattet, um die unterschiedlichsten Instrumente und Materialien zu enthalten.*

It is possible to equip the inside of the mobile unit's drawers with containers in non-toxic white Pst in different shapes, to store all the tools and working materials.

*À l'intérieur des tiroirs se trouvent des plateaux en Pst atoxique blanc ayant plusieurs formes; une solution idéale pour y ranger toutes sortes d'instruments ainsi que les matériaux.*



Descrizione - Beschreibung - Description - Description

Struttura **N. 15456**  
 Frontali **N. 14604**  
 Maniglie **MPS N. 15456**  
 Zoccoli **N. 15456**  
 Piano e lavello **VETRO LAG 16**  
 Miscelatore **MIXT**

Struktur **N. 15456**  
 Fronten **N. 14604**  
 Griffe **MPS N. 15456**  
 Sockel **N. 15456**  
 Platte und Waschbecken aus Mischbatterie **VETRO LAG 16 MIXT**

Structure **N. 15456**  
 Front Sides **N. 14604**  
 Handles **MPS N. 15456**  
 Baseboards **N. 15456**  
 Top and sink in **VETRO LAG 16 MIXT**  
 Mixer

Structure **N. 15456**  
 Faces Avant **N. 14604**  
 Poignées **MPS N. 15456**  
 Socle **N. 15456**  
 Plan de travail et lavabo en Mitigeur **VETRO LAG 16 MIXT**

Struttura **N. 15649**  
 Frontali **N. 15631 M**  
 Maniglie **MPS NICHEL SATINATO**  
 Piano e lavello **VETRO LAG 18**  
 Miscelatore **MIXEC**

Struktur **N. 15649**  
 Fronten **N. 15631 M**  
 Griffe **MPS NICHEL SATINATO**  
 Platte und Waschbecken aus Mischbatterie **VETRO LAG 18 MIXEC**

Structure **N. 15649**  
 Front Sides **N. 15631 M**  
 Handles **MPS NICHEL SATINATO**  
 Top and sink in **VETRO LAG 18 MIXEC**  
 Mixer

Structure **N. 15649**  
 Faces Avant **N. 15631 M**  
 Poignées **MPS NICHEL SATINATO**  
 Plan de travail et lavabo en Mitigeur **VETRO LAG 18 MIXEC**

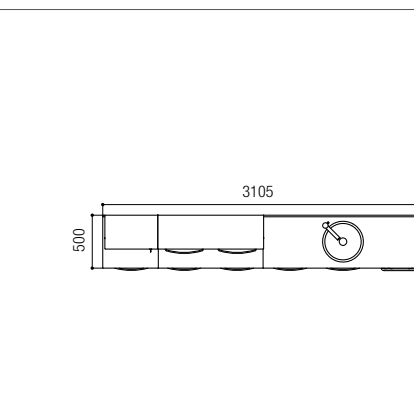
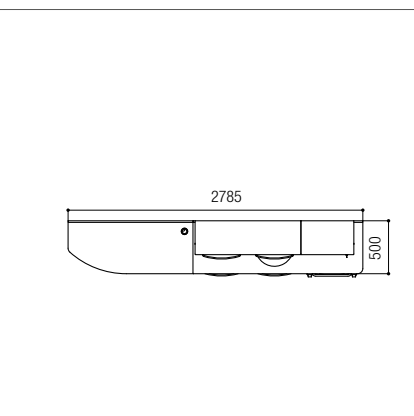
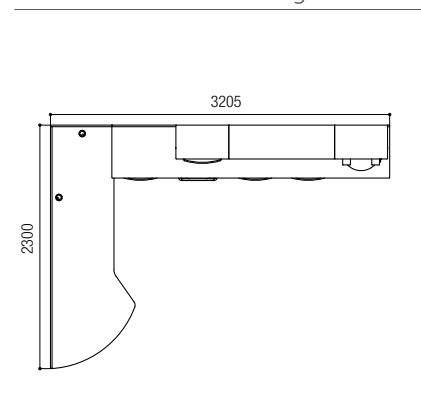
Struttura **N. 15684**  
 Frontali **N. 15547**  
 Maniglie **MPS N. 15684**  
 Piano **VETRO LEG 01**  
 Lavello **LIL**  
 Miscelatore **MIXEC**

Struktur **N. 15684**  
 Fronten **N. 15547**  
 Griffe **MPS N. 15684**  
 Platte **VETRO LEG 01**  
 Waschbecken **LIL**  
 Mischbatterie **MIXEC**

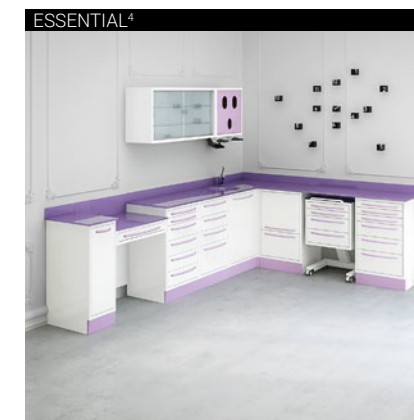
Structure **N. 15684**  
 Front Sides **N. 15547**  
 Handles **MPS N. 15684**  
 Top **VETRO LEG 01**  
 Sink **LIL**  
 Mixer **MIXEC**

Structure **N. 15684**  
 Faces Avant **N. 15547**  
 Poignées **MPS N. 15684**  
 Plan de travail **VETRO LEG 01**  
 Lavabo **LIL**  
 Mitigeur **MIXEC**

Dimensioni - Abmessungen - Dimensions - Dimensions



N.B.: Nelle immagini del presente stampato sono possibili piccole variazioni cromatiche, fare riferimento alla cartella colori **Colours collection 2.015**.  
**Anmerkung:** In den Bildern dieser Broschüre sind kleine chromatische Änderungen in der Sicht möglich; Referenzen finden Sie in der Farbkarte **Colours collection 2.015**.  
**Note:** In the images of the present catalogue, chromatic variations may occur, therefore refer to **Colours collection 2.015**.  
**Note:** Dans les images de ce catalogue, on peut trouver des variations chromatiques, consulter la **Colours collection 2.015**.



Descrizione - Beschreibung - Description - Description

Struttura **RAL 9010**  
 Frontali **RAL 9010 / N. 11946**  
 Maniglie **MPS N. 11946**  
 Zoccoli **N. 11946**  
 Piano e lavello **VETRO LEG 23**  
 Miscelatore **MIXT**

Struktur **RAL 9010**  
 Fronten **RAL 9010 / N. 11946**  
 Griffe **MPS N. 11946**  
 Sockel **N. 11946**  
 Platte und Waschbecken aus Mischbatterie **VETRO LEG 23 MIXT**

Structure **RAL 9010**  
 Front Sides **RAL 9010 / N. 11946**  
 Handles **MPS N. 11946**  
 Baseboards **N. 11946**  
 Top and sink in **VETRO LEG 23 MIXT**  
 Mixer

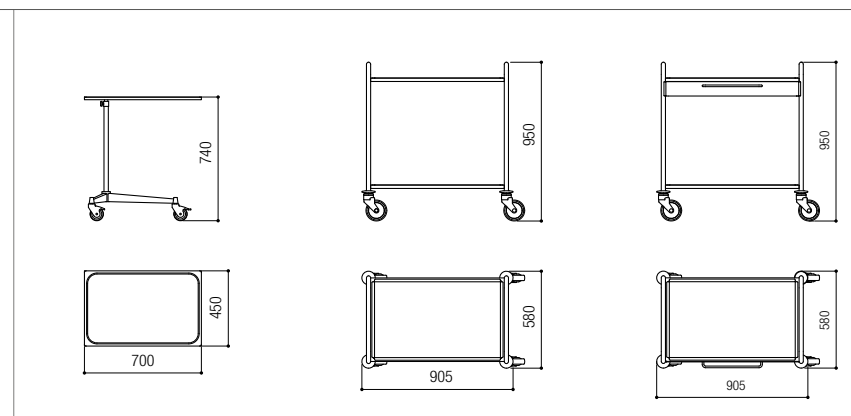
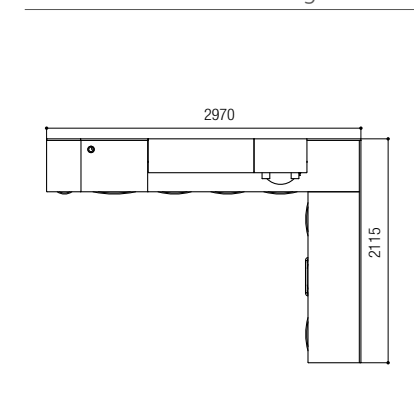
Structure **RAL 9010**  
 Faces Avant **RAL 9010 / N. 11946**  
 Poignées **MPS N. 11946**  
 Socle **N. 11946**  
 Plan de travail et lavabo en Mitigeur **VETRO LEG 23 MIXT**

**AL/ICM70**  
 Carrello 1 ripiano regolabile amovibile.  
 Rollschrank mit 1 unbewegbare und verstellbare Fachböden.  
 Trolley with 1 adjustable and removable shelf.  
 Chariot avec 1 étagère amovible et réglable.

**AL/ICR80**  
 Carrello 2 ripiani amovibili.  
 Rollschrank mit 2 unbewegbare Fachböden.  
 Trolley with 2 removable shelves.  
 Chariot avec 2 étagères amovibles.

**AL/ICC80**  
 Carrello 2 ripiani amovibili 1 cassetto.  
 Rollschrank mit 2 unbewegbare Fachböden und 1 Schublade.  
 Trolley with 2 removable shelves 1 drawer.  
 Chariot avec 2 étagères amovibles et 1 tiroir.

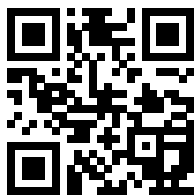
Dimensioni - Abmessungen - Dimensions - Dimensions



 E' vietata la riproduzione anche parziale del materiale del catalogo.  
 Es ist verboten, auch teilweise Vervielfältigung des Materials im Katalog.  
 Reproduction, even partial, of the content of this catalogue is strictly prohibited.  
 La reproduction, même partielle, du contenu de ce catalogue est formellement interdite.



ALIUS



# ASTRA<sup>®</sup>

MOBILI METALLICI

Via L. Galvani, 8/10 - 33083 Chions (PN)  
Tel. 0039 0434 635210 - Fax 0039 0434 635258  
[www.astrastyl.it](http://www.astrastyl.it) - [info@astrastyl.it](mailto:info@astrastyl.it)

  
**MADE IN ITALY**

