

ALIUS

LAB

ECO-URBAN^{2.015}



ECO-URBAN 1

Piacevolmente versatile
Angenehme Vielseitigkeit
Pleasantly versatile
Agrèablement électique



Eco-Urban è un progetto di arredo per lo studio odontotecnico, nel quale lo spazio diventa condivisione, efficienza e flessibilità. Il suo stile, essenziale ma allo stesso tempo personale, è caratterizzato dall'abbinamento fra il laminato bianco o grigio e Rovere in diverse tonalità, nonché dall'importante presenza della maniglia MPS.

Eco-Urban ist ein Ausstattungsprojekt für Zahntechnik Praxis, wo die Umgebung ist Synonym von Teilung, Wirksamkeit und Flexibilität. Sein Stil gleichzeitig essentiell und persönlich ist mit der Kombination von weiß oder grau Laminat und Buchenholz bestimmt, sowie die Wichtigkeit von der Griffe aus MPS.

Eco-Urban is a project of furniture for the prosthodontic practice, in which space becomes sharing, efficiency and flexibility. Its style, essential but at the same time personal, is characterized by the combination of white or grey laminate and by different shades of oak wood, as well as by the important presence of the MPS handle.

Eco-Urban est un projet d'ameublement pour le cabinet de prothésiste dentaire où l'espace devient partage, efficacité et flexibilité. Son style, essentiel mais aussi personnelle, est caractérisé par l'assortiment entre le laminé blanc ou gris et rouvre en diverses tonalités, ainsi que la présence fondamentale de la poignée en MPS.



Laminato Bianco



Laminato Grigio



Laminato Rovere Iceland



Laminato Rovere Maul



Laminato Rovere Valley





Tutti gli elementi della composizione sono sollevati da terra per facilitare la pulizia. Le lampade, parte integrante della linea Alius, diffondono una luce diretta sul piano di lavoro e soffusa nell'ambiente.

Alle Elemente der Zusammensetzung sind vom Boden aufgehoben um die Reinigung zu erleichtern. Die Lampen, die Linie Alius integriert, verbreitern ein direkte Licht in den Arbeitsbereich und ein diffuse Licht in der Raum.

All the elements of the composition are suspended, in order to facilitate the cleaning. The lamps, completing part of the Alius line, spread a direct light on the worktop and a suffused light in the surrounding.

Tout les éléments de la composition sont suspendus pour faciliter le nettoyage. Les lampes, élément complémentaire de la ligne Alius, donnent une lumière directe sur le plan de travail et couverte dans l'environnement.



Tutto in una composizione: box con poggibraccia ergonomici, sistema di aspirazione e illuminazione interna, affiancato da un piano di appoggio con cassetti e da un funzionale pensile con ante.

Ingesamt eine Zusammensetzung: Box mit ergonomische Armlehnen, Staubabsaugung und innere Beleuchtung, neben ein Kommode mit Lehnen und ein Hängeschrank mit Türen.

Everything in a composition: box with ergonomic arm rests, suction system and internal illumination, flanked by a support unit with drawers and by a functional suspended unit with doors.

Une seule composition: box avec appuis bras, unité d'aspiration et éclairage interne, à côté d'un plan d'appui avec tiroirs et d'une unité avec porte.

ECO-URBAN ²

Funzionale con stile
 Funktionell mit Stil
 Functional with style
 Fonctionnel avec style



L'isola di lavoro, dotata di lampade a neon, è abbinata a eleganti ed ergonomiche sedie con base cromata e scocca in poliuretano, disponibile in dieci colorazioni diverse: per intonarsi ad ogni situazione.

Die Arbeitsinsel ausgestattet mit Neon Lampe, ist mit elegante und ergonomische Stühlen mit verchromte Basis und Polyurethane Monocoque kombiniert. Es ist in zehn verschiedene Farben verfügbar um jede Situation zu harmonisieren.

The work isle, equipped with neon lamps, is combined with elegant and ergonomic chairs with chromed base and polyurethane shell, available in ten different prints to match with every situation.

L'îlot de travail, dotée de lampe à neon, est assorti avec chaises élégantes et ergonomique avec base chromé et monocoque en polyuréthane disponible en dix couleurs différents pour chaque situation.



RAL 8014



RAL 2002



RAL 2003



RAL 1023



RAL 7015



RAL 7044



RAL 5000



RAL 5002



RAL 4005



RAL 6018





Un ambiente perfettamente coordinato nell'estetica e nelle funzioni, con decori a luce led che creano dinamici effetti visivi.

Die Umgebung ist perfekt in Ästhetik und Funktionalität abgestimmt, dank Dekorationen mit Led-Lampe, die die visuelle und dynamische Effekte machen.

A perfectly coordinated environment in the both aesthetics and functions, with led decorations that create dynamics visual effects.

Un enviroment parfaitement cordonné dans l'esthétique et les fonctionnes avec décor en éclairage LED qu'ils creent des effects visives dynamiques.



Composizione per gessi con top, lavelli integrati e mensola in acciaio inox satinato, in un brillante accostamento con le ante colorate e il decoro geometrico a parete.

Zusammensetzung für die Verarbeitung mit Gips, integrierte Waschbecken und satinierte Edelstahl Fachboden, die eine glänzende Kombination zwischen die bunte Türen und geometrische Dekoration des Wandes schenkt.

Composition for plaster with top, integrated sinks and satinized stainless steel shelf, in a brilliant combination with the coloured doors and the geometric decoration on the wall.

Composition pour le travail du plâtre, évier intégré et étagère en inox satiné, une brillante association avec les portes colorés et le décor géométrique de la paroi.

ECO-URBAN 3

Natura e tecnologia
Natur und Technologie
Nature and technology
Nature et technologie



La finitura Rovere, abbinata a tinte neutre e naturali, crea un'atmosfera calda e accogliente, nella quale si integrano armoniosamente le tecnologie moderne. Le postazioni di lavoro, illuminato da lampade lineari, possono essere dotate di supporti lavoro in massello di diverse tipologie.

Die Kombination der Naturfarbe der Eichenholz Endbearbeitung legt eine warme und anheimelnde Atmosphäre an, wobei die moderne Technologie integriert sind. Die mit lineare Lampe beleuchteten Arbeitsbereiche können mit verschiedene Arten von massive Arbeitsplatte ausgestattet sein.

The oak wood finishing, combined with neutral and natural colours, creates a warm and welcoming atmosphere, in which modern technologies integrate harmoniously. The working places, well-lighted by linear lamps, can be equipped with solid wood work supports of different typologies.

La definition en rouvre, associé à teinte neutre et naturel, crée une atmosphère chaude et accueillante où les technologies modernes s'intègrent en harmonie. Les zones de travail, illuminés avec lampes lineaires, peuvent être dotées avec différentes typologie de supports en bois massif.



AL / ZC



AL / ZA



AL / ZCP



AL / ZCG



AL / ZB



AL / ZCB





Una soluzione che offre molteplici piani e strumenti di lavoro, con un'ottimale organizzazione dello spazio.

Eine Lösung, die viele Arbeitsflächen und Instrumenten bietet, mit einer optimalen Einrichtung von der Umgebung.

A solution that offers various tops and working tools, with an excellent space-organization.

Une solution qui offre plusieurs plans et instruments de travail: une parfaite organisation de l'espace.



La composizione è dotata di piani ribassati che rendono più ergonomico il lavoro, con prese elettriche e sistema di aspirazione integrato. Tutti i bordi dei piani sono in ABS, una garanzia di massima durata e resistenza.

Die Zusammensetzung ist mit niedrigerer Platte, Steckdosen und integrierte Absaugung ausgestattet, um ein ergonomischer Arbeit zu versichern. Alle Ränder von die Arbeitsflächen sind in ABS, eine Garantie von Höchstdauer und Haltbarkeit.

The composition is equipped with lowered tops that make the work more ergonomic, with electrical sockets and suction system integrated. All the unit rims are made of ABS, a guarantee for the best duration and resistance.

La composition, dotée de plan bas, assure un travail plus ergonomique avec prises et unité d'aspiration intégrée. Tout les bords de plan sont en ABS, une garantie de durée maximale et résistance.

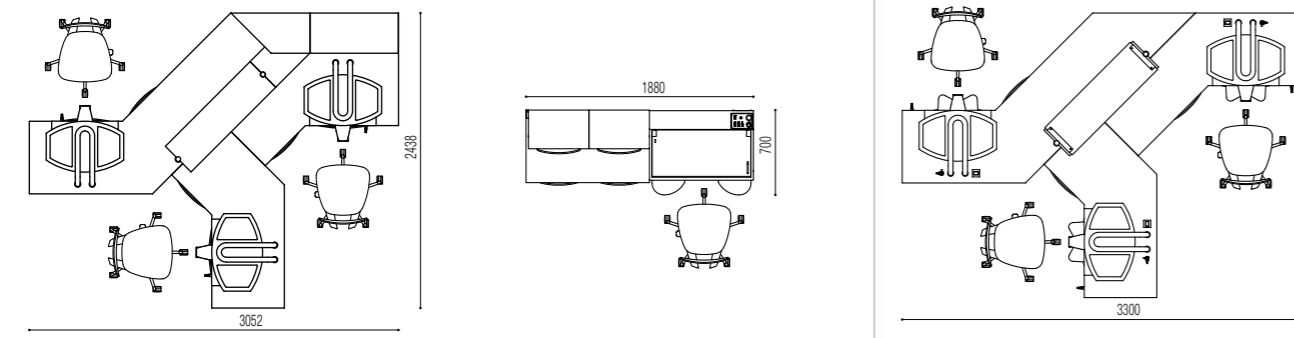


Descrizione - Beschreibung - Description - Description

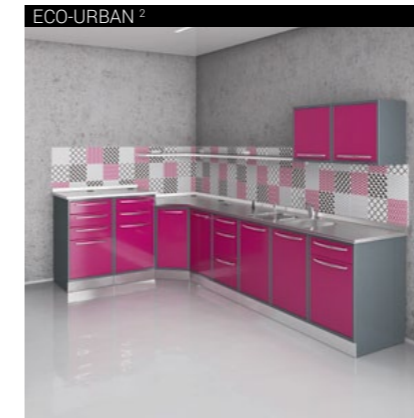
Struttura	RAL 9010	Struttura	RAL 9010
Frontali	N. 15529	Frontali	N. 15529
Maniglie	MPS CROMO LUCIDO	Maniglie	MPS CROMO LUCIDO
Piano	LAMINATO BIANCO / ROVERE MAUL	Piano	LAMINATO BIANCO
Bordo	ABS BIANCO / ROVERE MAUL	Bordo	ABS BIANCO
Struktur	RAL 9010	Struktur	RAL 9010
Fronten	N. 15529	Fronten	N. 15529
Griffe	MPS CROMO LUCIDO	Griffe	MPS CROMO LUCIDO
Platte	LAMINATO BIANCO / ROVERE MAUL	Platte	LAMINATO BIANCO
Rand	ABS BIANCO / ROVERE MAUL	Rand	ABS BIANCO
Structure	RAL 9010	Structure	RAL 9010
Front Sides	N. 15529	Front Sides	N. 15529
Handles	MPS CROMO LUCIDO	Handles	MPS CROMO LUCIDO
Top	LAMINATO BIANCO / ROVERE MAUL	Top	LAMINATO BIANCO
Rim	ABS BIANCO / ROVERE MAUL	Rim	ABS BIANCO
Structure	RAL 9010	Structure	RAL 9010
Faces Avant	N. 15529	Faces Avant	N. 15529
Poignées	MPS CROMO LUCIDO	Poignées	MPS CROMO LUCIDO
Plan De Travail	LAMINATO BIANCO / ROVERE MAUL	Plan De Travail	LAMINATO BIANCO
Bord	ABS BIANCO / ROVERE MAUL	Bord	ABS BIANCO

Struttura	N. 15631 M	Struttura	N. 15631 M
Frontali	N. 15348	Frontali	N. 15348
Maniglie	MPS CROMO LUCIDO	Maniglie	MPS CROMO LUCIDO
Zoccoli	CROMO LUCIDO	Zoccoli	CROMO LUCIDO
Piano	LAMINATO GRIGIO	Piano	LAMINATO GRIGIO
Bordo	ABS GRIGIO	Bordo	ABS GRIGIO
Struktur	N. 15631 M	Struktur	N. 15631 M
Fronten	N. 15348	Fronten	N. 15348
Griffe	MPS CROMO LUCIDO	Griffe	MPS CROMO LUCIDO
Sockel	CROMO LUCIDO	Sockel	CROMO LUCIDO
Platte	LAMINATO GRIGIO	Platte	LAMINATO GRIGIO
Rand	ABS GRIGIO	Rand	ABS GRIGIO
Structure	N. 15631 M	Structure	N. 15631 M
Front Sides	N. 15348	Front Sides	N. 15348
Handles	MPS CROMO LUCIDO	Handles	MPS CROMO LUCIDO
Baseboards	CROMO LUCIDO	Baseboards	CROMO LUCIDO
Top	LAMINATO GRIGIO	Top	LAMINATO GRIGIO
Rim	ABS GRIGIO	Rim	ABS GRIGIO
Structure	N. 15631 M	Structure	N. 15631 M
Faces Avant	N. 15348	Faces Avant	N. 15348
Poignées	MPS CROMO LUCIDO	Poignées	MPS CROMO LUCIDO
Socle	CROMO LUCIDO	Socle	CROMO LUCIDO
Plan De Travail	LAMINATO GRIGIO	Plan De Travail	LAMINATO GRIGIO
Bord	ABS GRIGIO	Bord	ABS GRIGIO

Dimensioni - Abmessungen - Dimensions - Dimensions



N.B.: Nelle immagini del presente stampato sono possibili piccole variazioni cromatiche, fare riferimento alla cartella colori **Colours collection 2.015**
Anmerkung: In den Bildern dieser Broschüre sind kleine chromatische Änderungen in der Sicht möglich; Referenzen finden Sie in der Farbkarte **Colours collection 2.015**
Note: In the images of the present catalogue, chromatic variations may occur, therefore refer to **Colours collection 2.015**
Note: Dans les images de ce catalogue, on peut trouver des variations chromatiques, consulter la **Colours collection 2.015**.



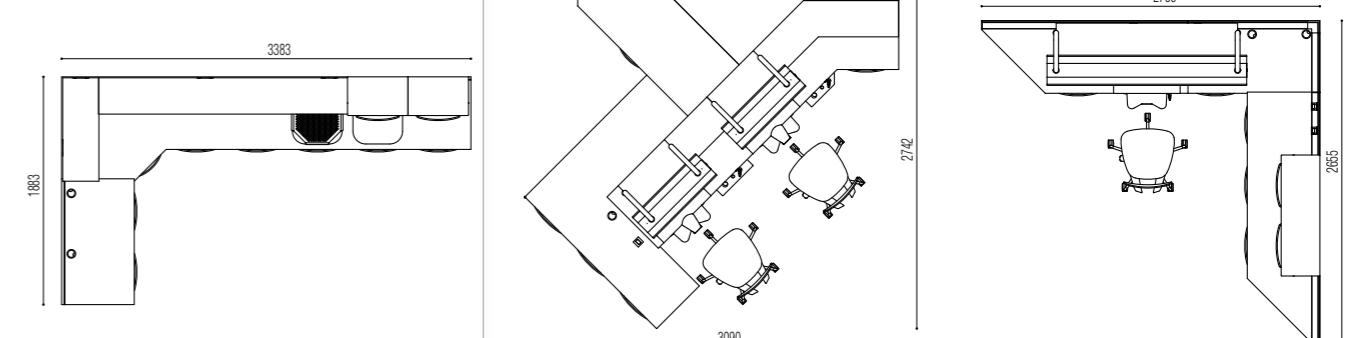
Descrizione - Beschreibung - Description - Description

Struttura	N. 15631 M	Struttura	N. 15631 M
Frontali	N. 15348	Frontali	N. 15348
Maniglie	MPS CROMO LUCIDO	Maniglie	MPS CROMO LUCIDO
Zoccoli	CROMO LUCIDO	Zoccoli	CROMO LUCIDO
Piano	INOX	Piano	INOX
Lavello	INOX SALDATO	Lavello	INOX SALDATO
Miscelatore	MIX C	Miscelatore	MIX C
Struktur	N. 15631 M	Struktur	N. 15631 M
Fronten	N. 15348	Fronten	N. 15348
Griffe	MPS CROMO LUCIDO	Griffe	MPS CROMO LUCIDO
Sockel	CROMO LUCIDO	Sockel	CROMO LUCIDO
Platte	INOX	Platte	INOX
Waschbecken	INOX SALDATO	Waschbecken	INOX SALDATO
Mischbatterie	MIX C	Mischbatterie	MIX C
Structure	N. 15631 M	Structure	N. 15631 M
Front Sides	N. 15348	Front Sides	N. 15348
Handles	MPS CROMO LUCIDO	Handles	MPS CROMO LUCIDO
Baseboards	CROMO LUCIDO	Baseboards	CROMO LUCIDO
Top	INOX	Top	INOX
Sink	INOX SALDATO	Sink	INOX SALDATO
Mixer	MIX C	Mixer	MIX C
Structure	N. 15631 M	Structure	N. 15631 M
Faces Avant	N. 15348	Faces Avant	N. 15348
Poignées	MPS CROMO LUCIDO	Poignées	MPS CROMO LUCIDO
Socle	CROMO LUCIDO	Socle	CROMO LUCIDO
Plan De Travail	INOX	Plan De Travail	INOX
Évier	INOX SALDATO	Évier	INOX SALDATO
Mitigeur	MIX C	Mitigeur	MIX C

Struttura	N. 15649	Struttura	N. 15649
Frontali	N. 14604	Frontali	N. 14604
Maniglie	MPS RAL 9010	Maniglie	MPS RAL 9010
Zoccoli	RAL 9010	Zoccoli	RAL 9010
Piano	LAMINATO BIANCO / ROVERE ICELAND	Piano	LAMINATO BIANCO / ROVERE ICELAND
Bordo	ABS BIANCO / ROVERE ICELAND	Bordo	ABS BIANCO / ROVERE ICELAND
Struktur	N. 15649	Struktur	N. 15649
Fronten	N. 14604	Fronten	N. 14604
Griffe	MPS RAL 9010	Griffe	MPS RAL 9010
Sockel	RAL 9010	Sockel	RAL 9010
Platte	LAMINATO BIANCO / ROVERE ICELAND	Platte	LAMINATO BIANCO / ROVERE ICELAND
Rand	ABS BIANCO / ROVERE ICELAND	Rand	ABS BIANCO / ROVERE ICELAND
Structure	N. 15649	Structure	N. 15649
Front Sides	N. 14604	Front Sides	N. 14604
Handles	MPS RAL 9010	Handles	MPS RAL 9010
Baseboards	RAL 9010	Baseboards	RAL 9010
Top	LAMINATO BIANCO / ROVERE ICELAND	Top	LAMINATO BIANCO / ROVERE ICELAND
Rim	ABS BIANCO / ROVERE ICELAND	Rim	ABS BIANCO / ROVERE ICELAND
Structure	N. 15649	Structure	N. 15649
Faces Avant	N. 14604	Faces Avant	N. 14604
Poignées	MPS RAL 9010	Poignées	MPS RAL 9010
Socle	RAL 9010	Socle	RAL 9010
Plan De Travail	LAMINATO BIANCO / ROVERE ICELAND	Plan De Travail	LAMINATO BIANCO / ROVERE ICELAND
Bord	ABS BIANCO / ROVERE ICELAND	Bord	ABS BIANCO / ROVERE ICELAND

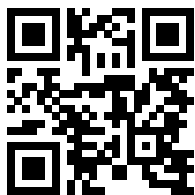
Struttura	N. 15649	Struttura	N. 15649
Frontali	N. 14604	Frontali	N. 14604
Maniglie	MPS RAL 9010	Maniglie	MPS RAL 9010
Zoccoli	RAL 9010	Zoccoli	RAL 9010
Piano	LAMINATO BIANCO / ROVERE ICELAND	Piano	LAMINATO BIANCO / ROVERE ICELAND
Bordo	ABS BIANCO / ROVERE ICELAND	Bordo	ABS BIANCO / ROVERE ICELAND
Struktur	N. 15649	Struktur	N. 15649
Fronten	N. 14604	Fronten	N. 14604
Griffe	MPS RAL 9010	Griffe	MPS RAL 9010
Sockel	RAL 9010	Sockel	RAL 9010
Platte	LAMINATO BIANCO / ROVERE ICELAND	Platte	LAMINATO BIANCO / ROVERE ICELAND
Rand	ABS BIANCO / ROVERE ICELAND	Rand	ABS BIANCO / ROVERE ICELAND
Structure	N. 15649	Structure	N. 15649
Front Sides	N. 14604	Front Sides	N. 14604
Handles	MPS RAL 9010	Handles	MPS RAL 9010
Baseboards	RAL 9010	Baseboards	RAL 9010
Top	LAMINATO BIANCO / ROVERE ICELAND	Top	LAMINATO BIANCO / ROVERE ICELAND
Rim	ABS BIANCO / ROVERE ICELAND	Rim	ABS BIANCO / ROVERE ICELAND
Structure	N. 15649	Structure	N. 15649
Faces Avant	N. 14604	Faces Avant	N. 14604
Poignées	MPS RAL 9010	Poignées	MPS RAL 9010
Socle	RAL 9010	Socle	RAL 9010
Plan De Travail	LAMINATO BIANCO / ROVERE ICELAND	Plan De Travail	LAMINATO BIANCO / ROVERE ICELAND
Bord	ABS BIANCO / ROVERE ICELAND	Bord	ABS BIANCO / ROVERE ICELAND

Dimensioni - Abmessungen - Dimensions - Dimensions



 E' vietata la riproduzione anche parziale del materiale del catalogo.
 Es ist verboten, auch teilweise Vervielfältigung des Materials im Katalog.
 Reproduction, even partial, of the content of this catalogue is strictly prohibited.
 La reproduction, même partielle, du contenu de ce catalogue est formellement interdite.

ALIUS



ASTRA[®]

MOBILI METALLICI

Via L. Galvani, 8/10 - 33083 Chions (PN)
Tel. 0039 0434 635210 - Fax 0039 0434 635258
www.astrastyl.it - info@astrastyl.it


MADE IN ITALY

