

# HermanMiller

## Scrivania per gaming Nevi



### IMPORTANTE!

LEGGERE ATTENTAMENTE QUESTA GUIDA PRIMA DI INIZIARE L'INSTALLAZIONE.

SI CONSIGLIA DI FAR ESEGUIRE L'INSTALLAZIONE AD ALMENO DUE PERSONE. DIVERSAMENTE NE POSSONO DERIVARE DANNI AL PRODOTTO E/O LESIONI PERSONALI.

SI CONSIGLIA DI CONSERVARE QUESTE ISTRUZIONI PER L'EVENTUALE SMONTAGGIO O RICONFIGURAZIONE.

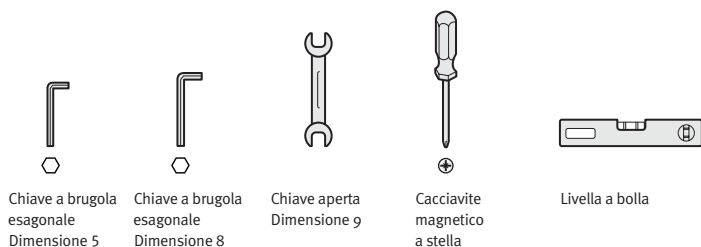
### ▲ ATTENZIONE

L'USO DI QUESTO PRODOTTO NON È ADATTO AI BAMBINI.

NON PERMETTERE CHE UN BAMBINO UTILIZZI IL SISTEMA DI REGOLAZIONE DELL'ALTEZZA SENZA SUPERVISIONE!

## Come installare la Scrivania per gaming Nevi

### Strumenti necessari



### Indice

Informazioni di sicurezza	2
Componenti inclusi	3
Individuare i fori del piano di lavoro	4
Cavo del motore e connessioni a clip E-Beam	5
Posizione del piano di lavoro e dell'alloggiamento del motore	6
Montaggio dell'unità di comando, della staffa di fissaggio del motore e dell'interruttore del controller	7
Posizionamento dei cavi	8
Montaggio dell'alloggiamento del motore	9
Posizione delle gambe e della piastra di distanziamento	10
Montaggio dei supporti del piano di lavoro	13
Montaggio dei piedi, dei piedini e dell'asse centrale	14
Montaggio del vassoio di raccolta cavi	15
Assemblaggio finale	18
Livellamento	19
Impostazione/ripristino del sistema di regolazione dell'altezza	20
Pannello di controllo	20
Schema di cablaggio	21
Unità di comando	21
Note	22
Diagnostica e Codici clic di feedback	23

### Traduzioni

Per le versioni tradotte di questo documento, visitare i seguenti link:

**Inglese** [cdn.shopify.com/s/files/1/0338/5360/3885/files/nevi\\_gaming\\_desk\\_instructions\\_en-gb.pdf](https://cdn.shopify.com/s/files/1/0338/5360/3885/files/nevi_gaming_desk_instructions_en-gb.pdf)

**Francese** [cdn.shopify.com/s/files/1/0338/5360/3885/files/nevi\\_gaming\\_desk\\_instructions\\_fr-fr.pdf](https://cdn.shopify.com/s/files/1/0338/5360/3885/files/nevi_gaming_desk_instructions_fr-fr.pdf)

**Tedesco** [cdn.shopify.com/s/files/1/0338/5360/3885/files/nevi\\_gaming\\_desk\\_instructions\\_de-de.pdf](https://cdn.shopify.com/s/files/1/0338/5360/3885/files/nevi_gaming_desk_instructions_de-de.pdf)

**Italiano** [cdn.shopify.com/s/files/1/0338/5360/3885/files/nevi\\_gaming\\_desk\\_instructions\\_it-it.pdf](https://cdn.shopify.com/s/files/1/0338/5360/3885/files/nevi_gaming_desk_instructions_it-it.pdf)

**Spagnolo** [cdn.shopify.com/s/files/1/0338/5360/3885/files/nevi\\_gaming\\_desk\\_instructions\\_es-es.pdf](https://cdn.shopify.com/s/files/1/0338/5360/3885/files/nevi_gaming_desk_instructions_es-es.pdf)



## INFORMAZIONI DI SICUREZZA



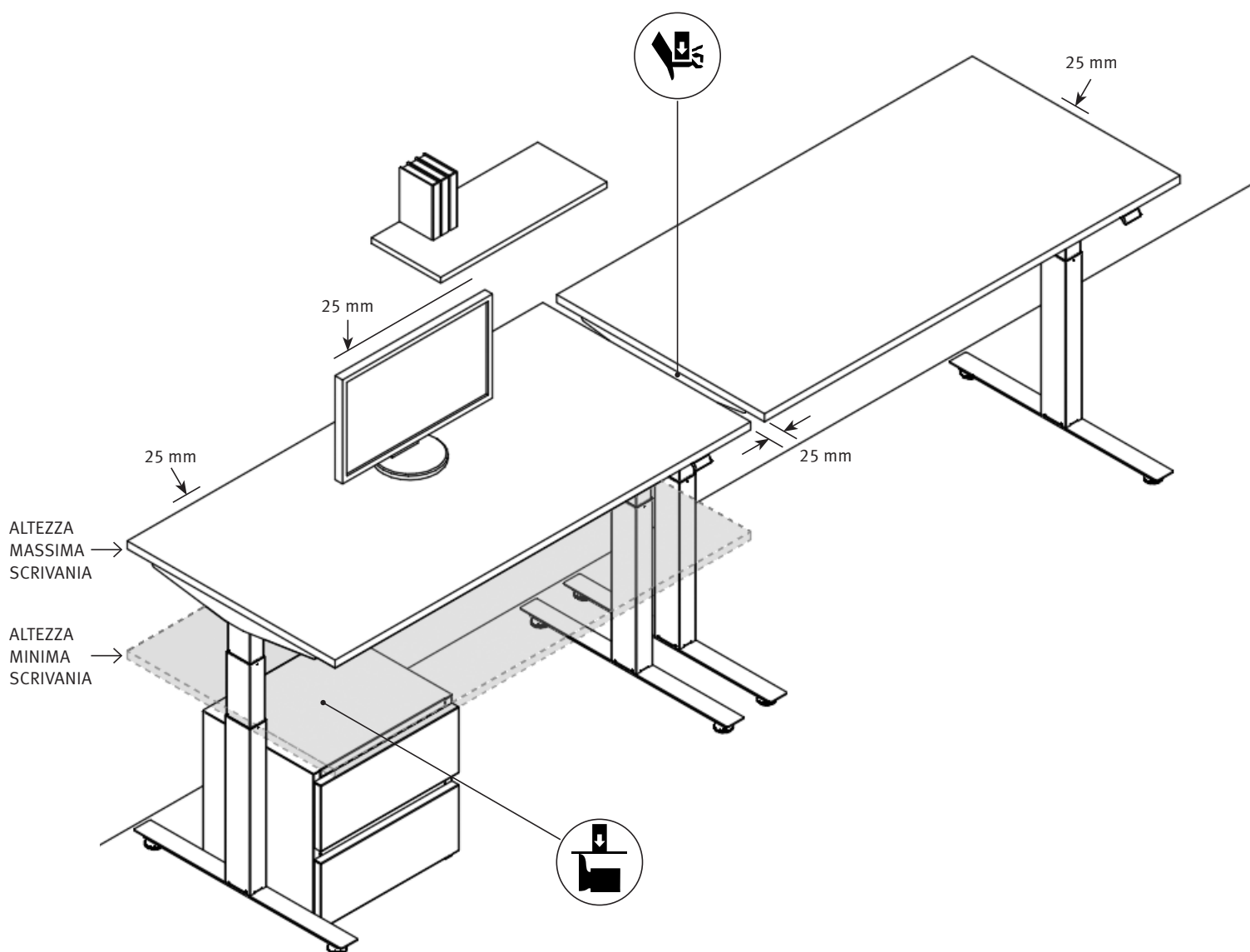
MANTENERE UNO SPAZIO DI 25 MM SU TUTTI I LATI DEL BORDO DEL PIANO DI LAVORO



LO SPOSTAMENTO DEL PIANO DI LAVORO COMPORTA UN PERICOLO DI SCHIACCIAMENTO

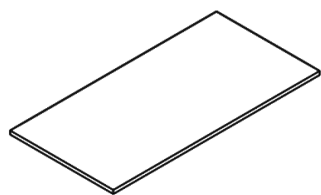


PER IL SOLLEVAMENTO SONO NECESSARIE DUE PERSONE

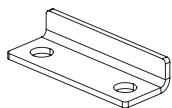


## Componenti inclusi

### Imballo piano di lavoro – DWGTAN



A. Piano di lavoro (x1)



V. Staffa di fissaggio del motore (x2)

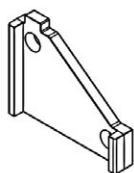


W. Vite a testa bombata  
Dimensione: M5 x 20 (x4)

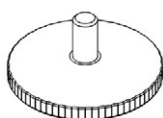
### Imballo gambe – DWGP14BU/D.07G



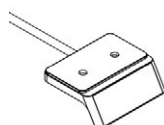
B. Gamba (x2)



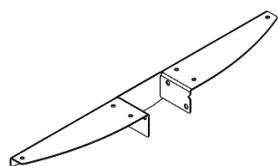
C. Piastra di distanziamento (x4)  
(se disponibile)



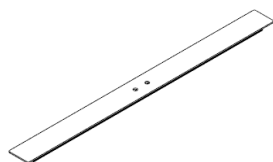
D. Piedino (x4)



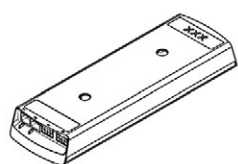
E. Pannello di controllo (x1)



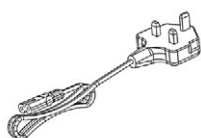
F. Supporto piano di lavoro (x2)



G. Piede (x2)

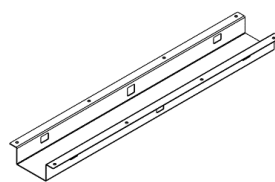


H. Unità di comando (x1)

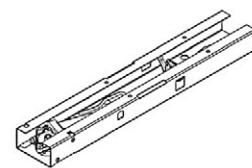


J. Cavo di alimentazione (x1)

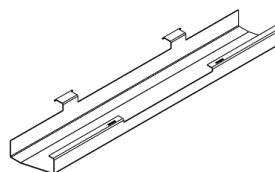
### Imballo sistema di raccolta cavi – DWGP24.15



K. Asse centrale (x1)



L. Asse alloggiamento  
del motore (x2)



M. Vassoio di raccolta cavi (x1)



N. Cavo del motore (x2)



P. Vite a testa tonda  
Dimensione: M8 x 16 (x8)



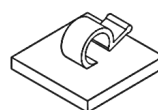
Q. Vite a testa cava  
Dimensione: M10 x 16 (x4)



R. Vite a testa bombata  
Dimensione: M5 x 20 (x44)



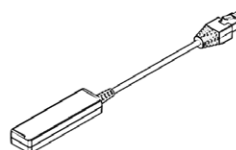
S. Staffa vassoio di  
raccolta cavi (x2)



T. Clip autoadesiva (x4)



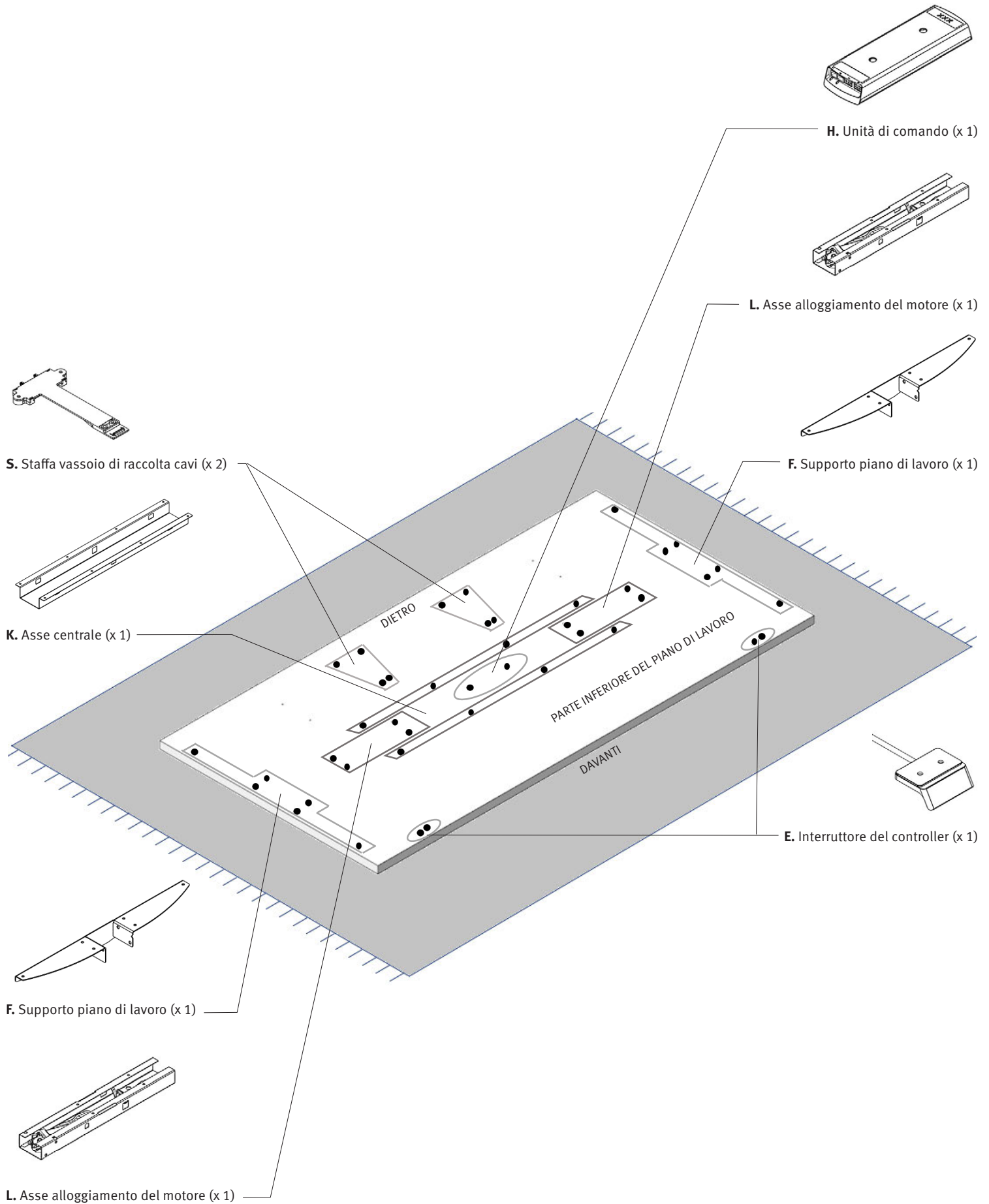
U. Clip cavo E-Beam (x2)



X. Sensore di collisione (x1)

## Individuare i fori del piano di lavoro

● = Fori delle viti

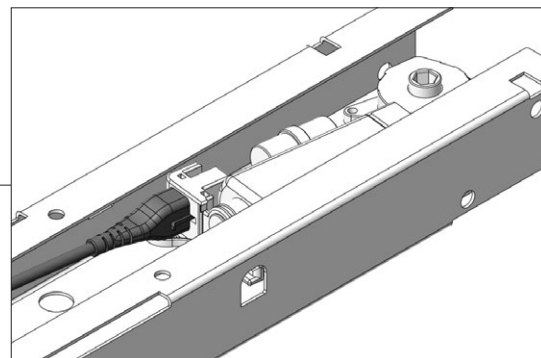
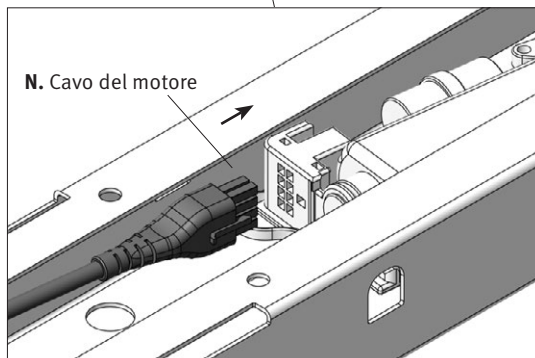
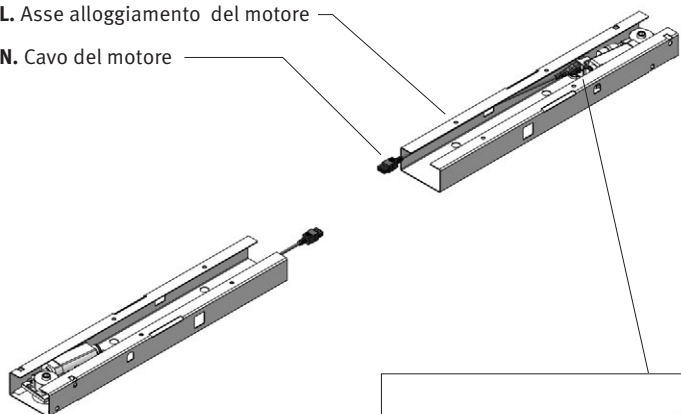


## Passo 1. Collegare il cavo del motore (se presente)

Si noti che il motore potrebbe essere fornito già collegato, in tal caso procedere con il Passo 2.

L. Asse alloggiamento del motore

N. Cavo del motore

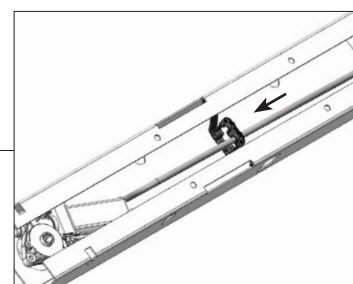
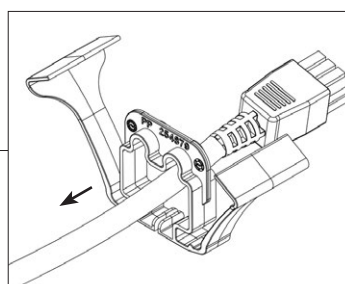
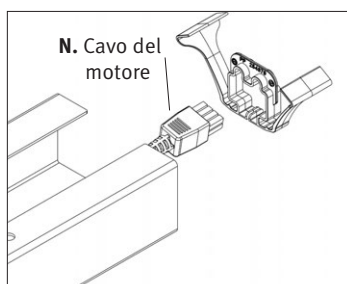
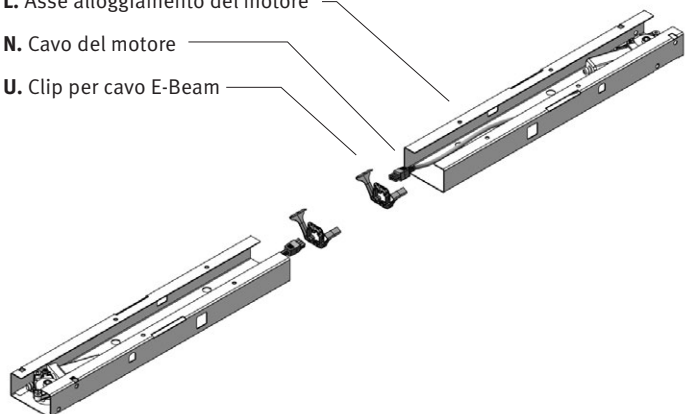


## Passo 2. Aggiungere le clip per cavo E-Beam

L. Asse alloggiamento del motore

N. Cavo del motore

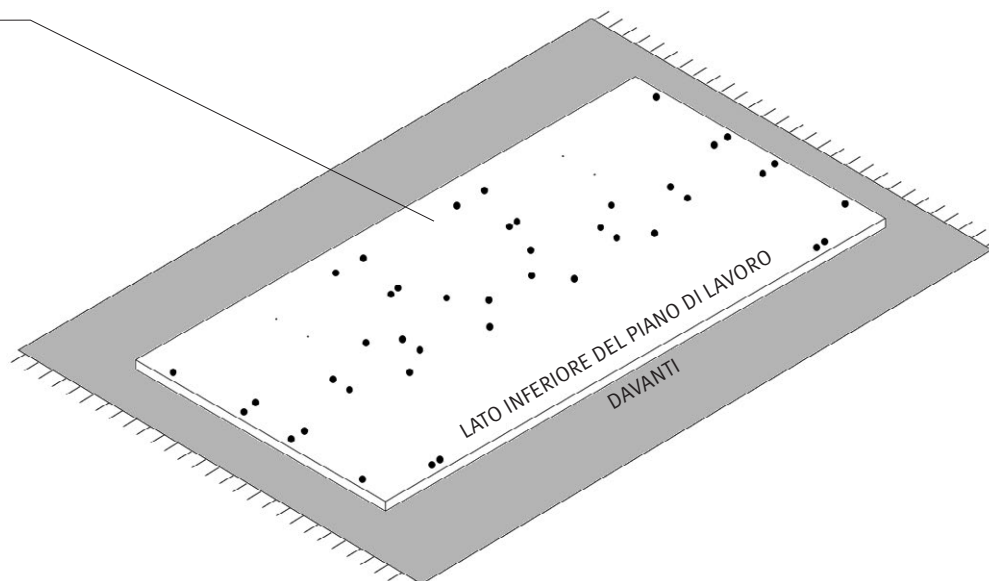
U. Clip per cavo E-Beam



### Passo 3. Posizionare il piano di lavoro

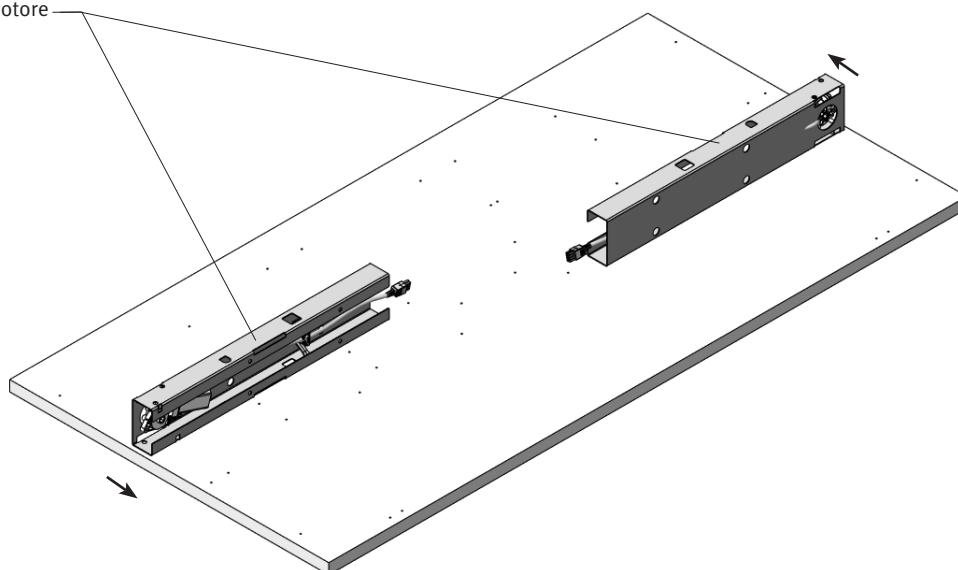
Eeguire l'assemblaggio su un tappetino per proteggere il piano di lavoro durante l'operazione.

A. Piano di lavoro



### Passo 4. Posizionare l'alloggiamento del motore

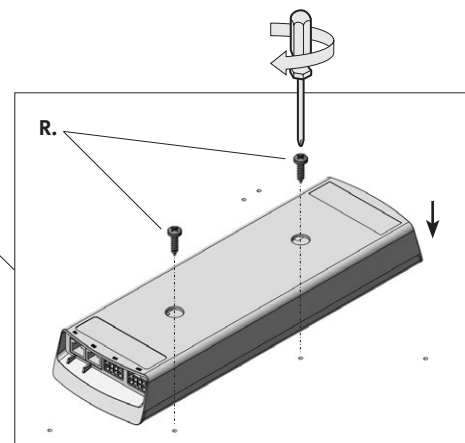
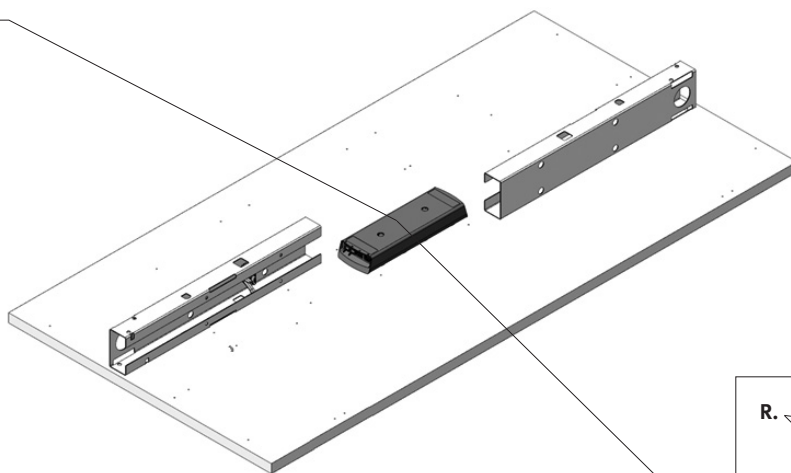
L. Asse alloggiamento del motore



## Passo 5. Montare l'unità di comando

H. Unità di comando

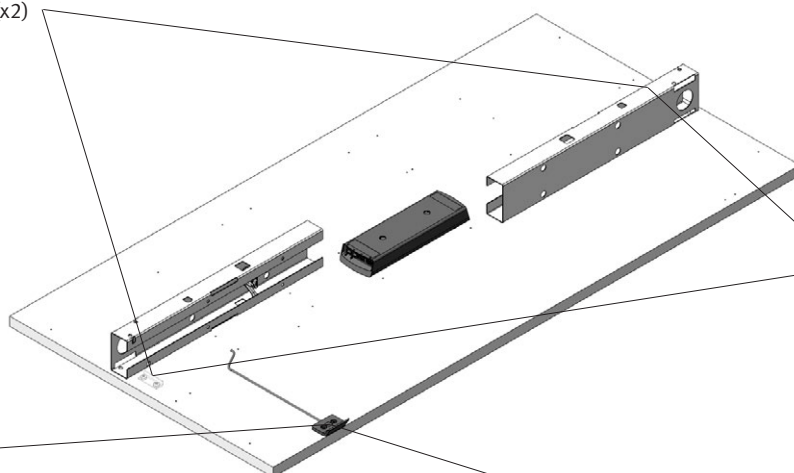
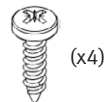
R. Vite a testa bombata



## Passo 6. Montare le staffe di fissaggio del motore e l'interruttore del controller

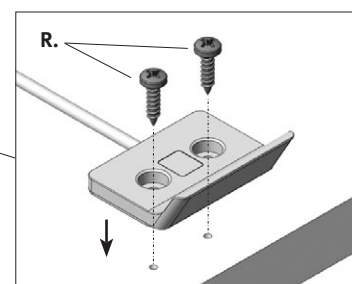
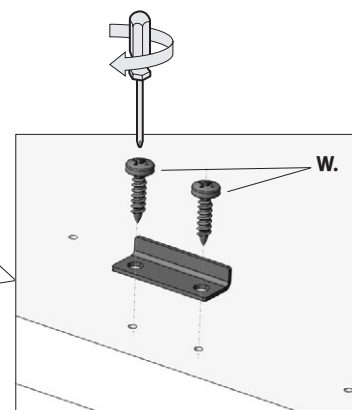
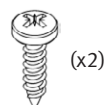
V. Staffa di fissaggio del motore (x2)

W. Vite a testa bombata



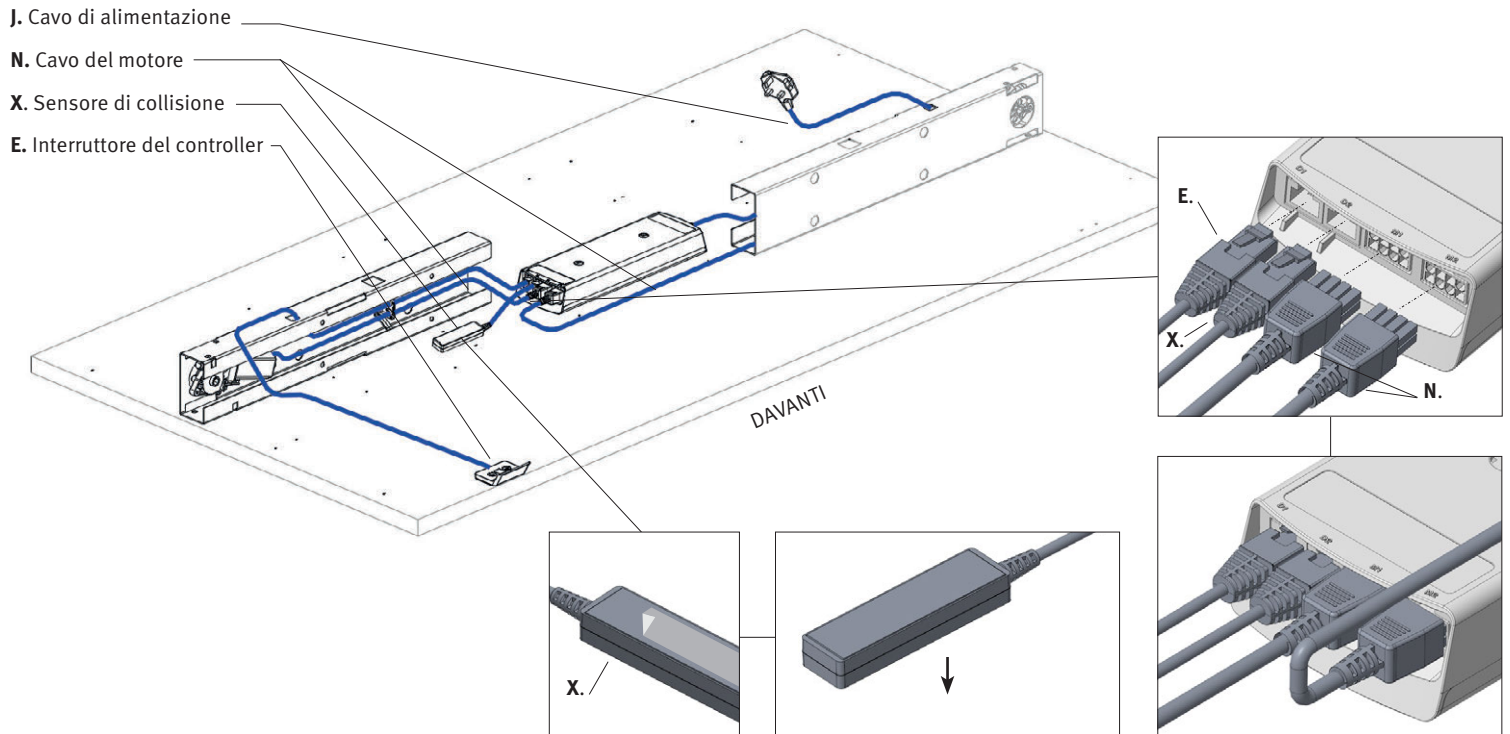
E. Interruttore del controller

R. Vite a testa bombata

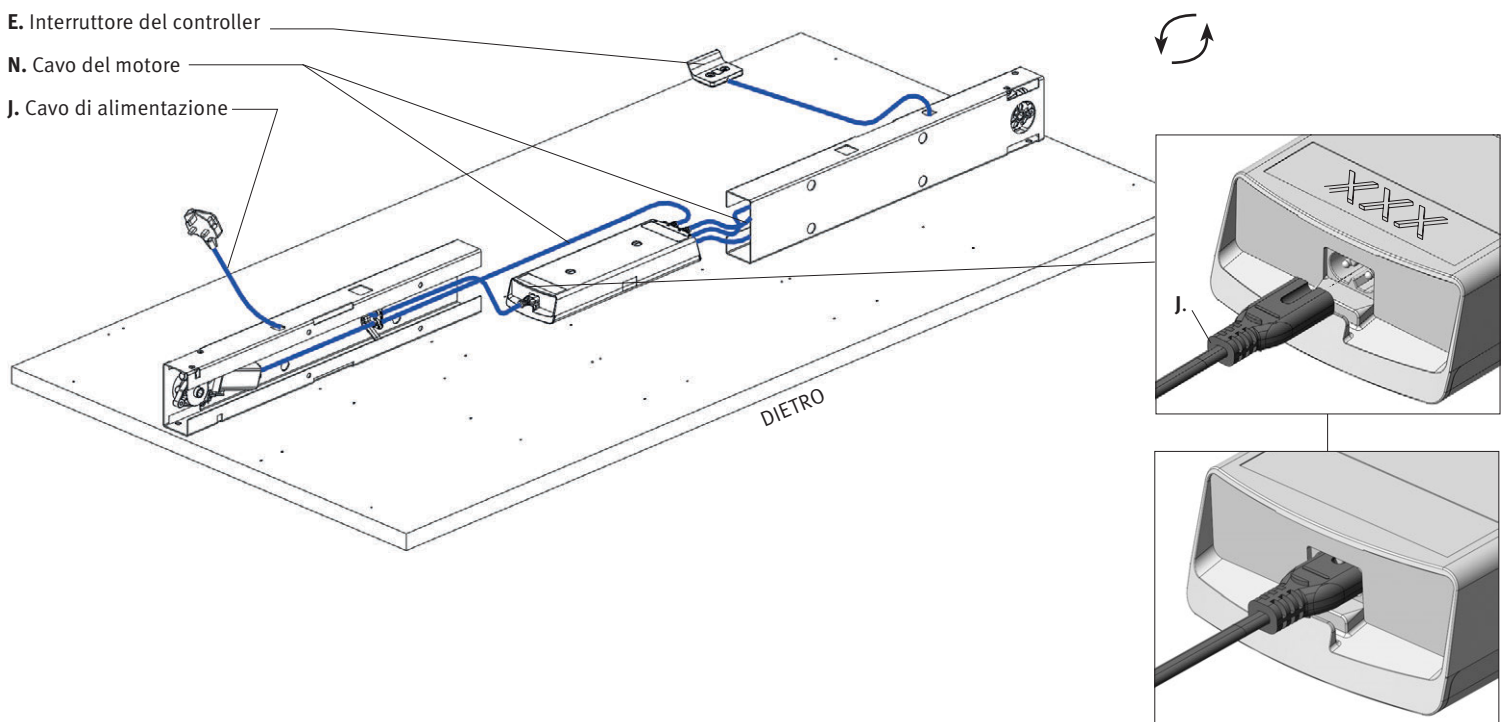




## Passo 7. Posizionare i cavi – Vista anteriore



## Passo 8. Posizionare i cavi – Vista posteriore

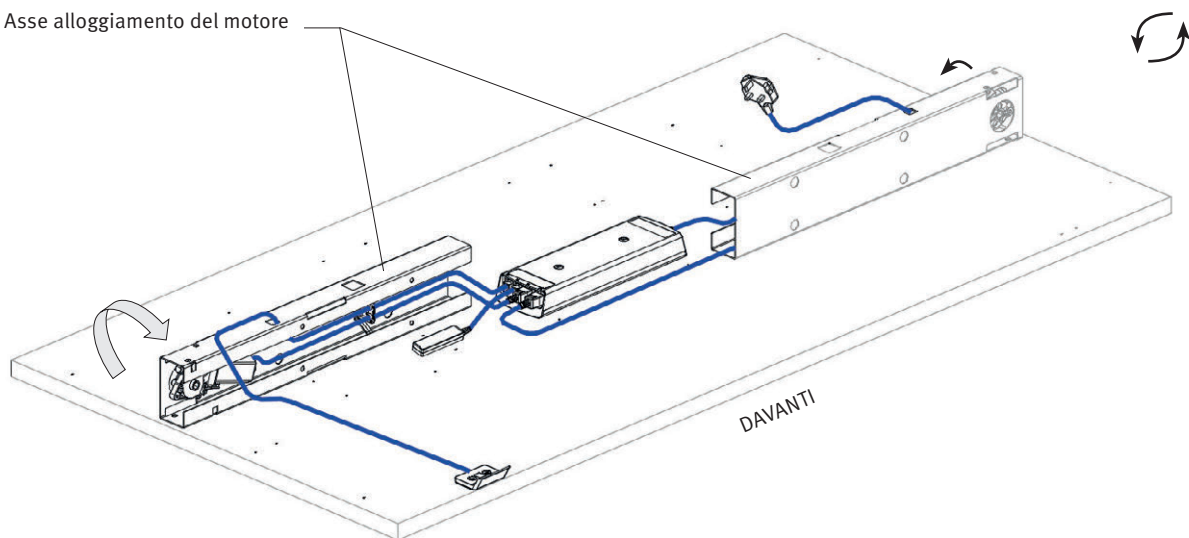




### Passo 9. Ruotare l'alloggiamento del motore

Maneggiare con cura per evitare di danneggiare i cavi.

L. Asse alloggiamento del motore



### Passo 10. Montare l'alloggiamento del motore

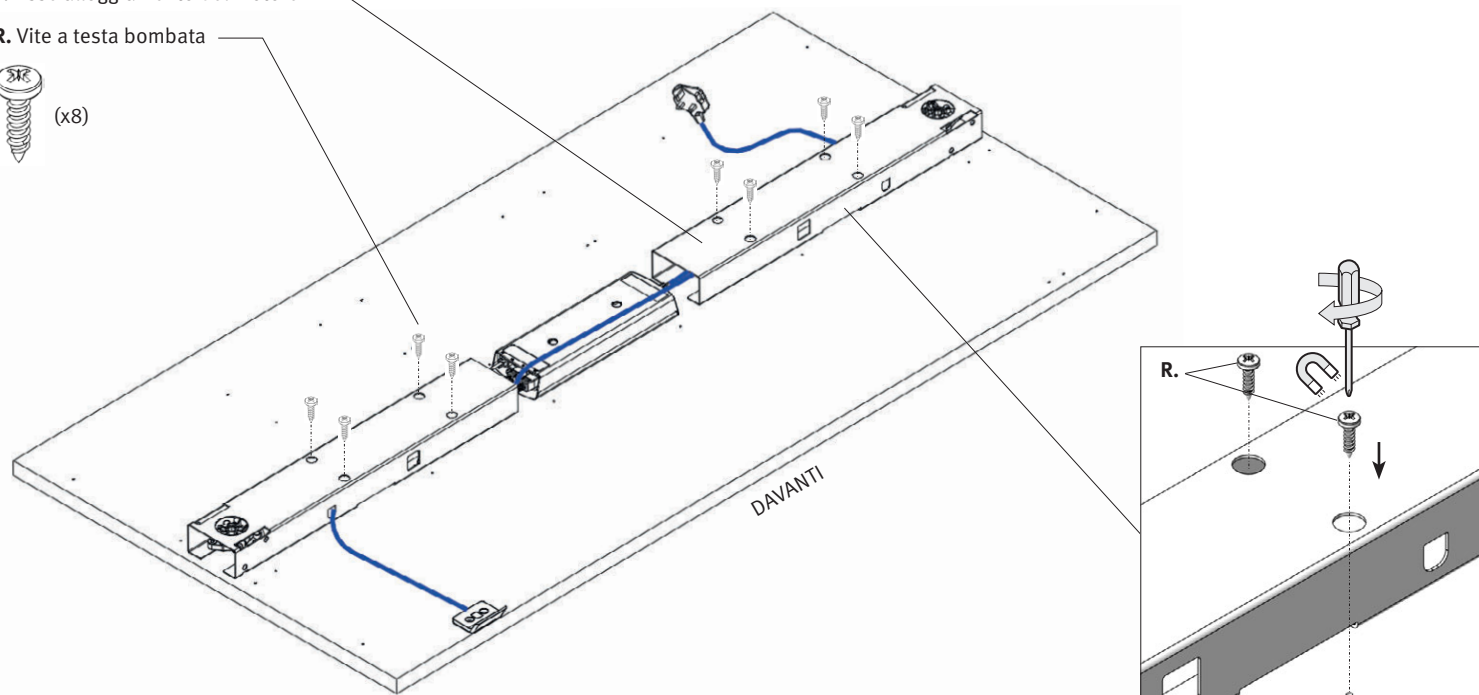
Maneggiare con cura per evitare di danneggiare i cavi.

L. Asse alloggiamento del motore

R. Vite a testa bombata



(x8)

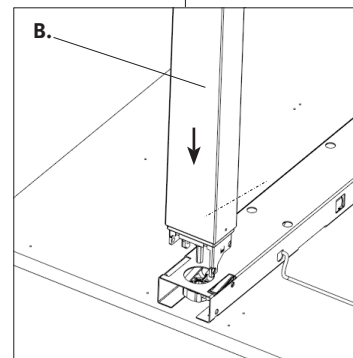
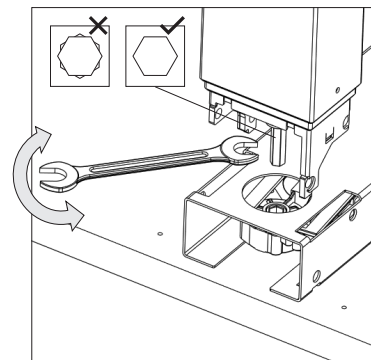
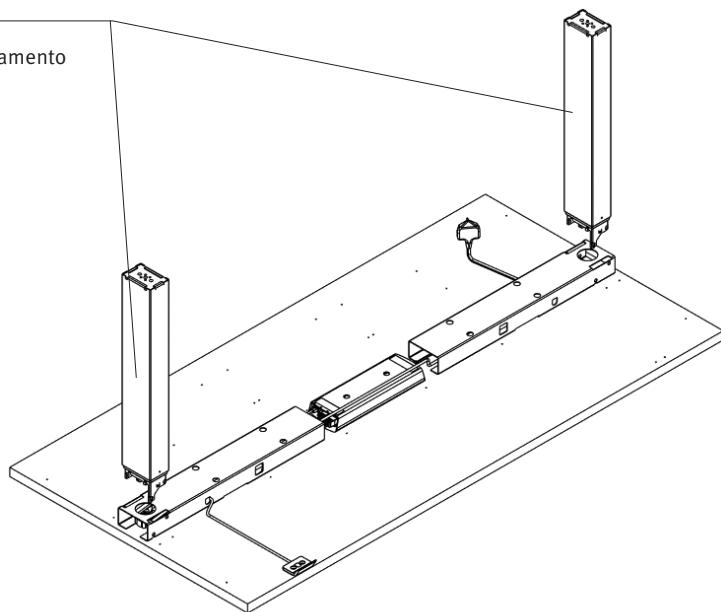
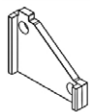


### Passo 11. Posizionare le gambe (con piastra di distanziamento)

Se la piastra di distanziamento non è inclusa, procedere con il Passo 15.

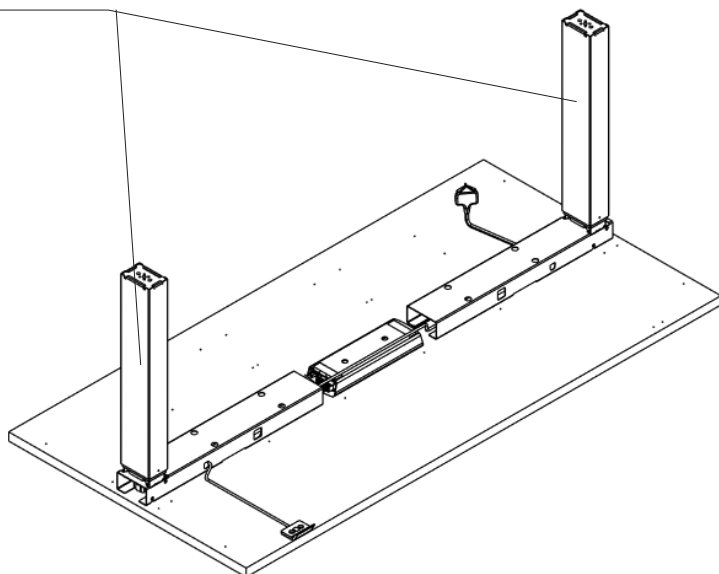
B. Gamba

C. Piastra di distanziamento



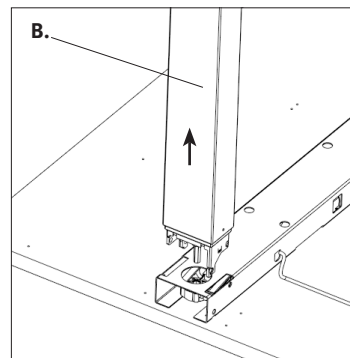
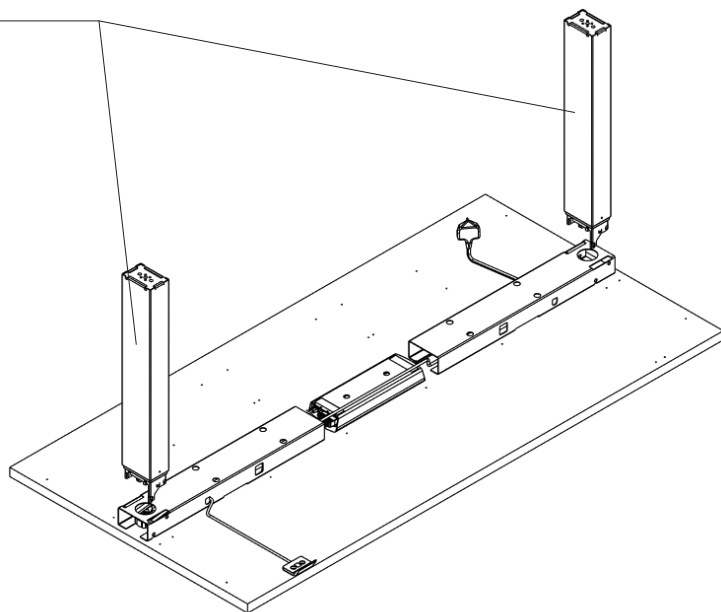
### Passo 12.

B. Gamba



### Passo 13. Rimuovere le gambe

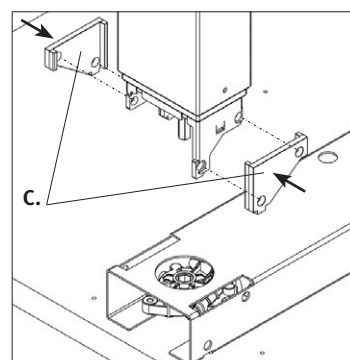
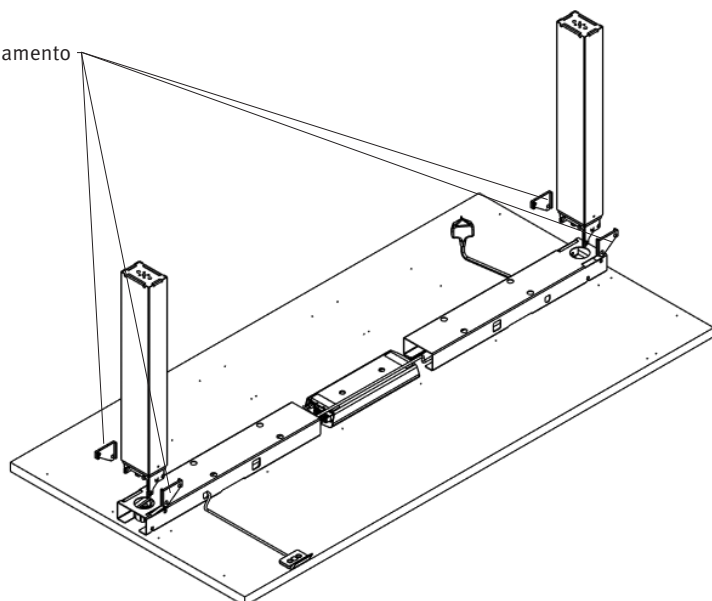
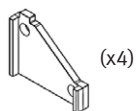
B. Gamba



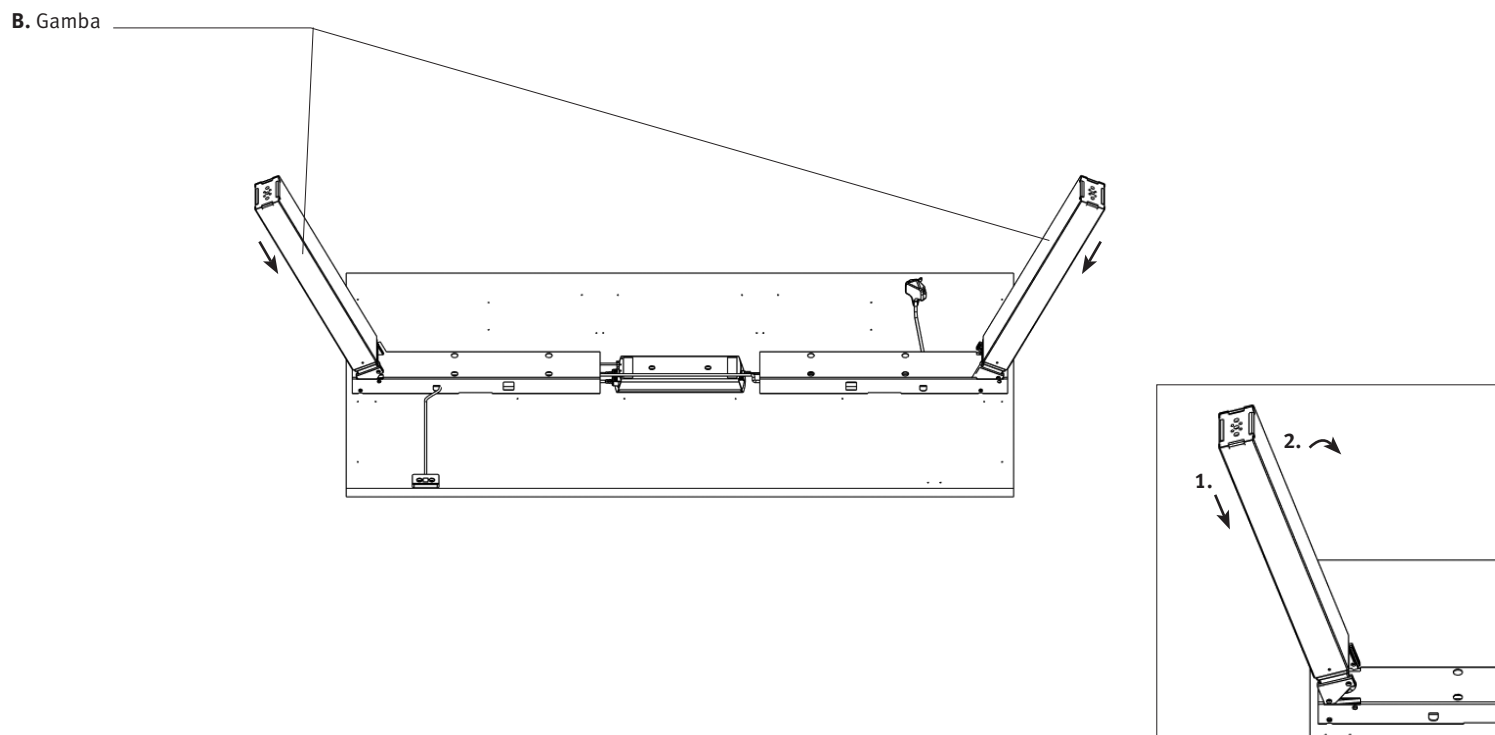
### Passo 14. Aggiungere la piastra di distanziamento

B. Gamba

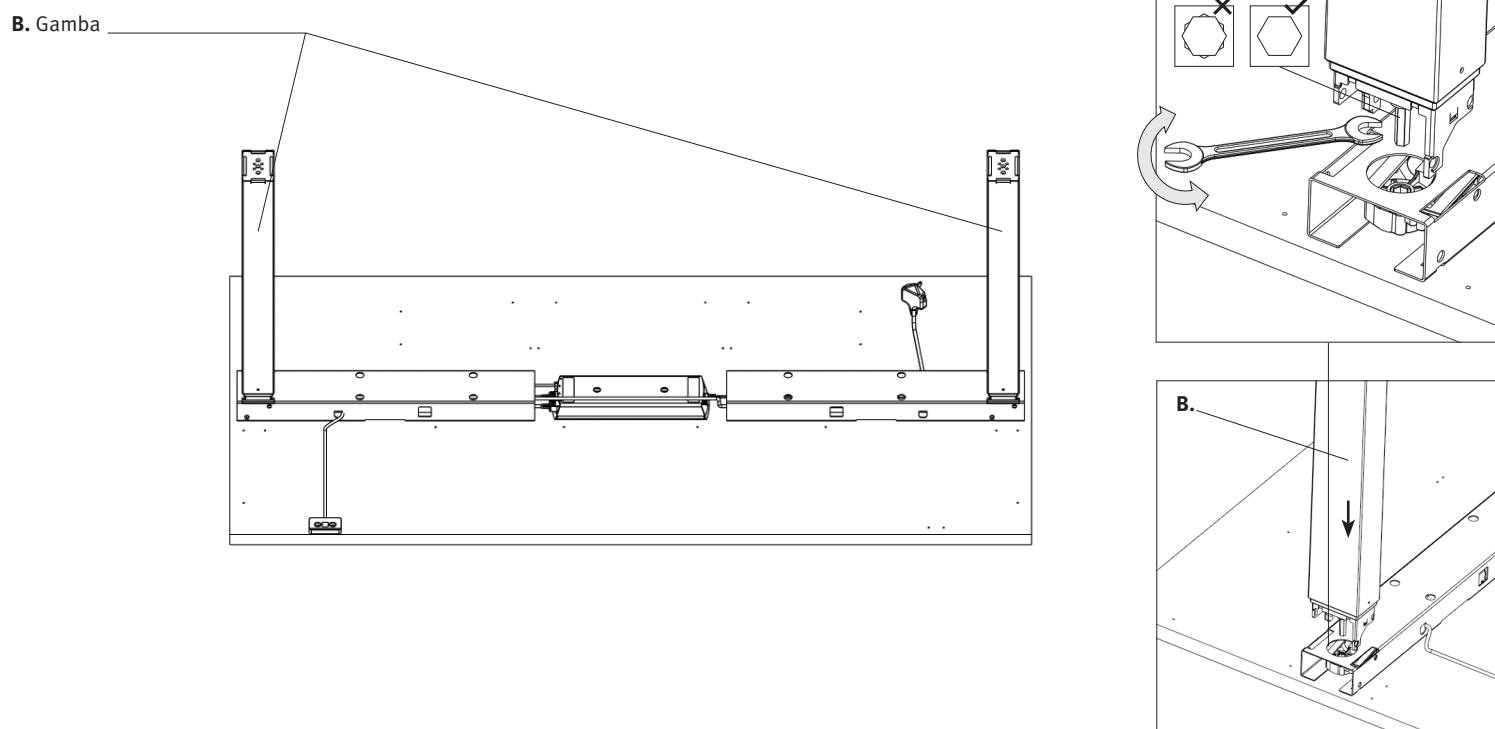
C. Piastra di distanziamento



## Passo 15. Allineare le gambe



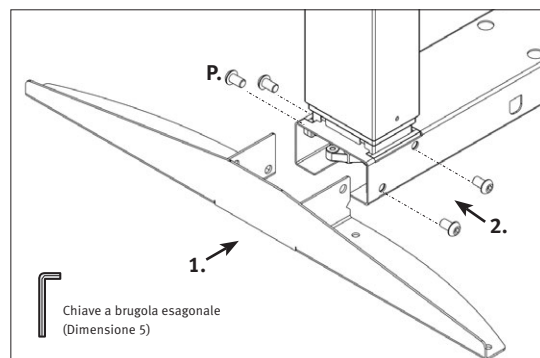
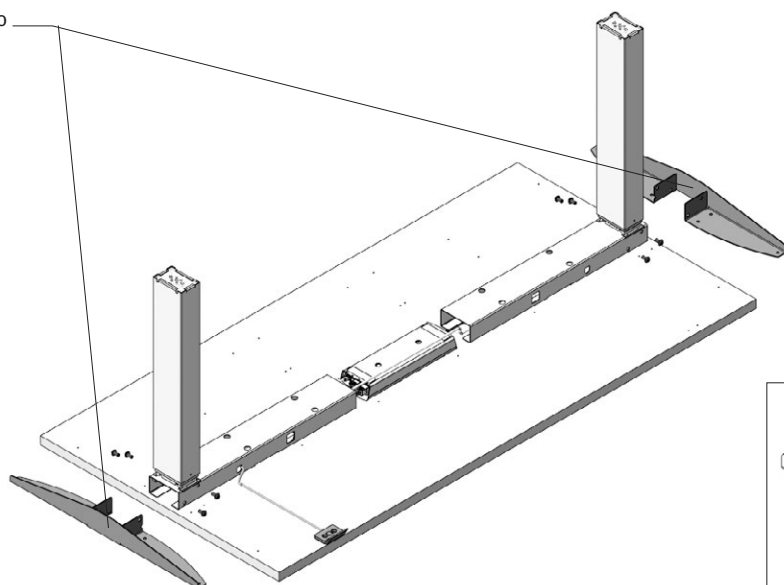
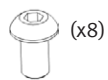
## Passo 16. Inserire le gambe



## Passo 17. Posizionare il supporto del piano di lavoro

F. Supporto del piano di lavoro

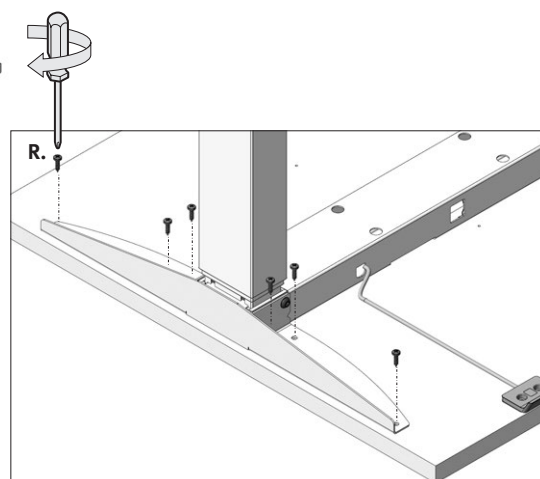
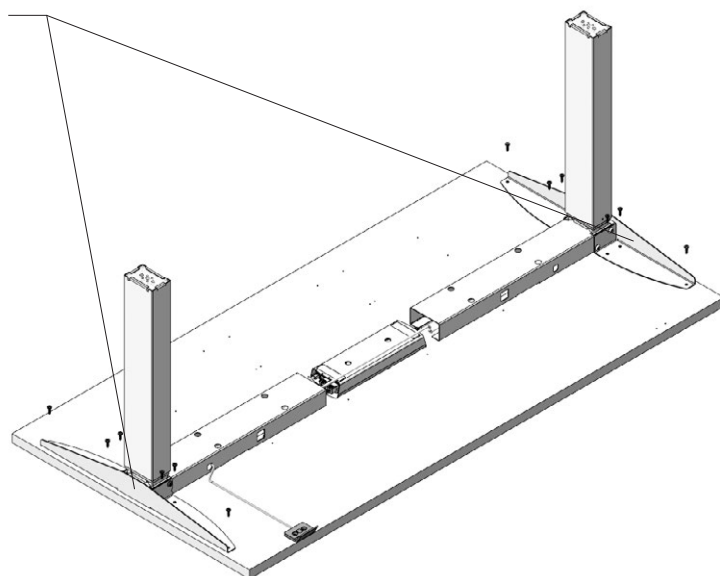
P. Vite a testa tonda



## Passo 18. Montare i supporti del piano di lavoro

F. Supporto del piano di lavoro

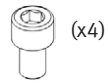
R. Vite a testa bombata



## Passo 19. Montare piedi e piedini

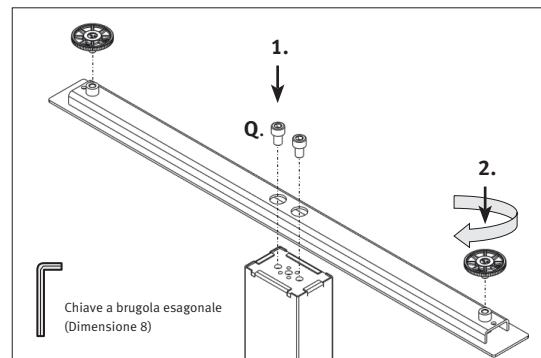
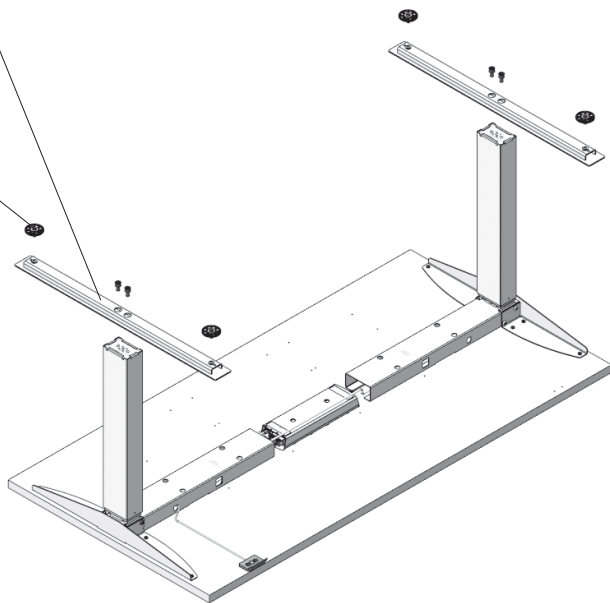
G. Piede (x2)

Q. Vite a testa cava



(x4)

D. Piedino (x4)



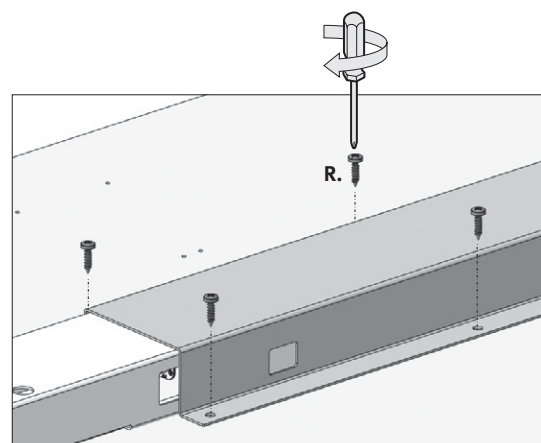
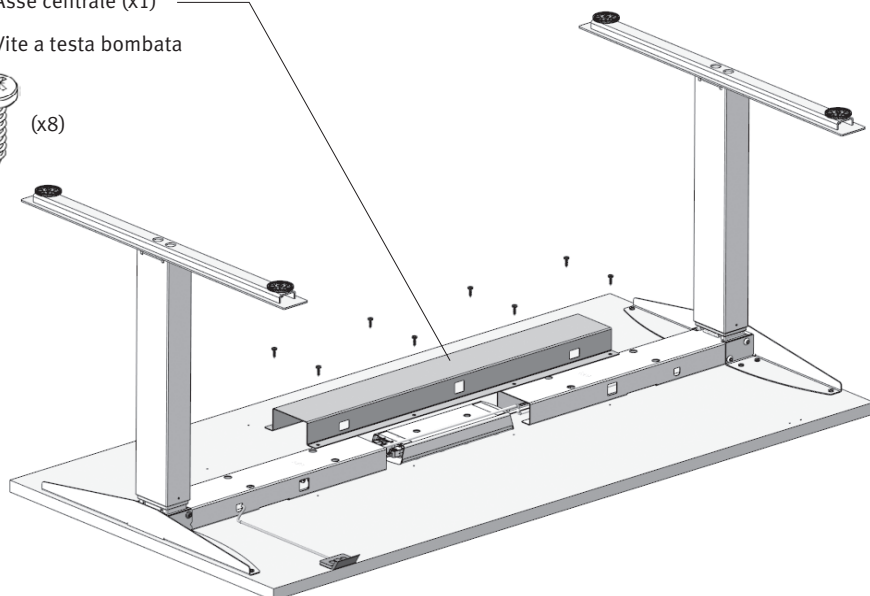
## Passo 20. Montare l'asse centrale

K. Asse centrale (x1)

R. Vite a testa bombata



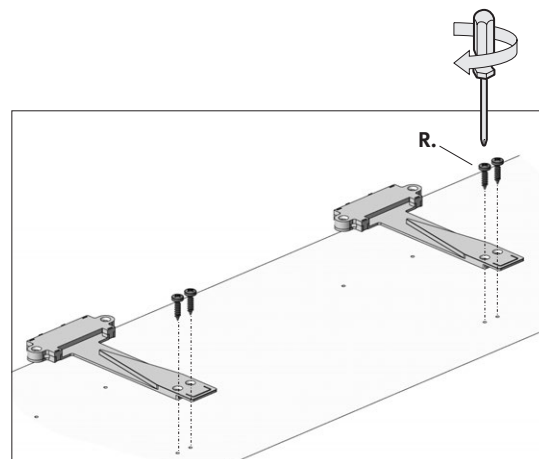
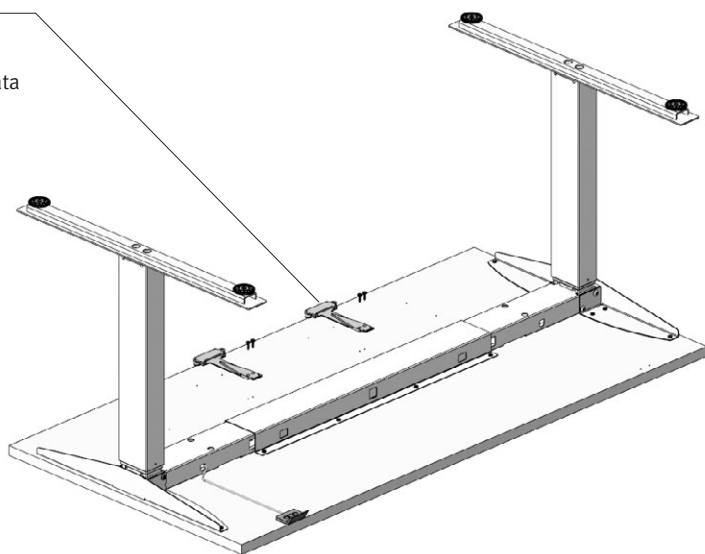
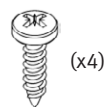
(x8)



## Passo 21. Montare le staffe del vassoio di raccolta cavi

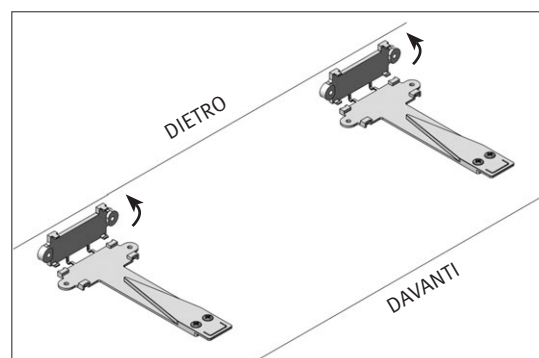
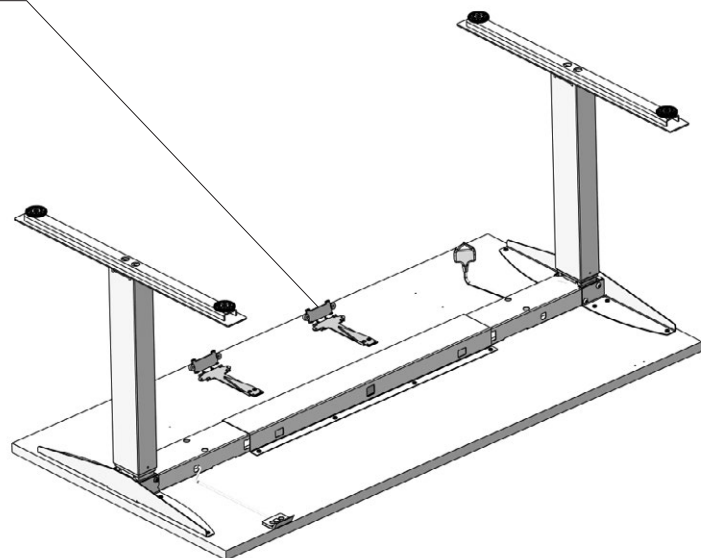
S. Staffa vassoio di raccolta cavi (x2)

R. Vite a testa bombata



## Passo 22. Aprire le staffe del vassoio di raccolta cavi

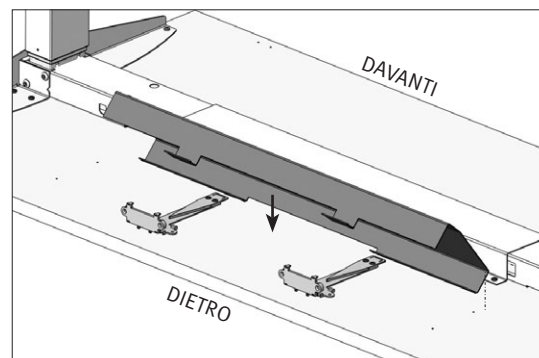
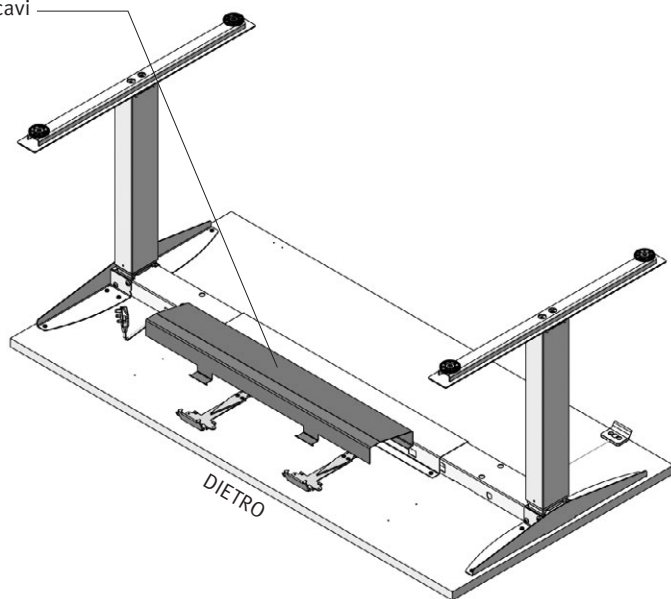
S. Staffa vassoio di raccolta cavi (x2)



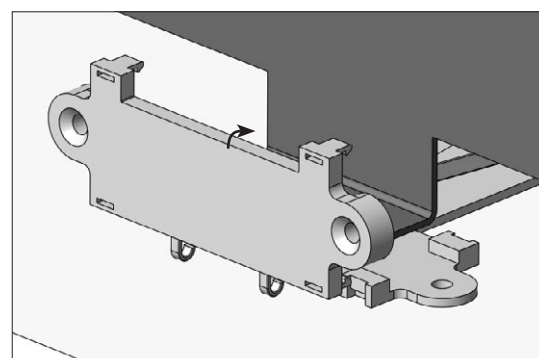
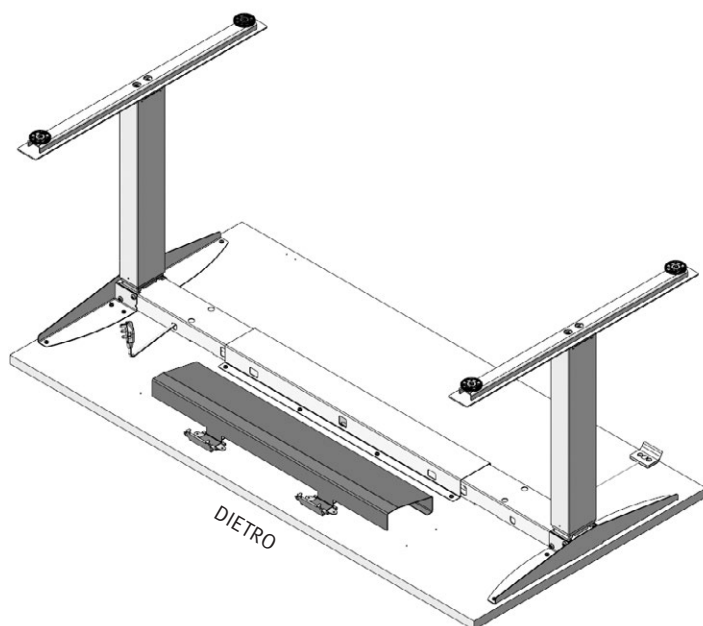


### Passo 23. Posizionare il vassoio di raccolta cavi

M. Vassoio di raccolta cavi

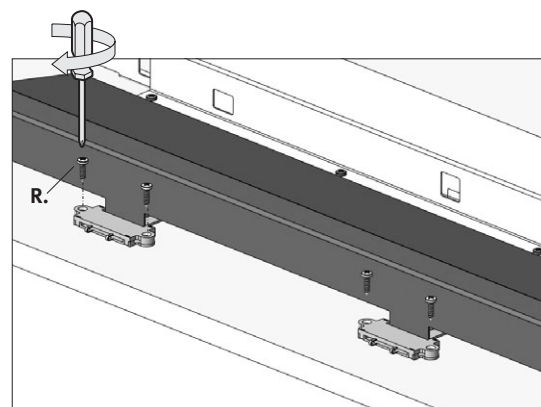
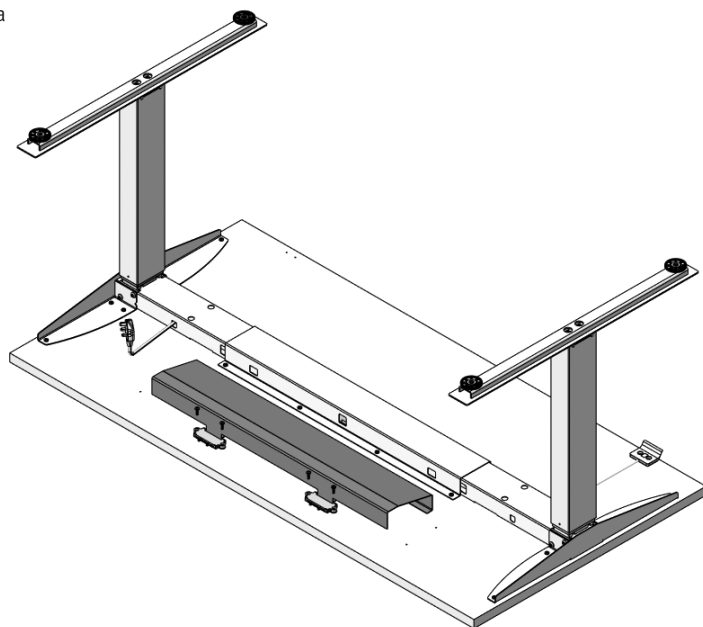
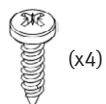


### Passo 24. Chiudere le staffe del vassoio di raccolta cavi



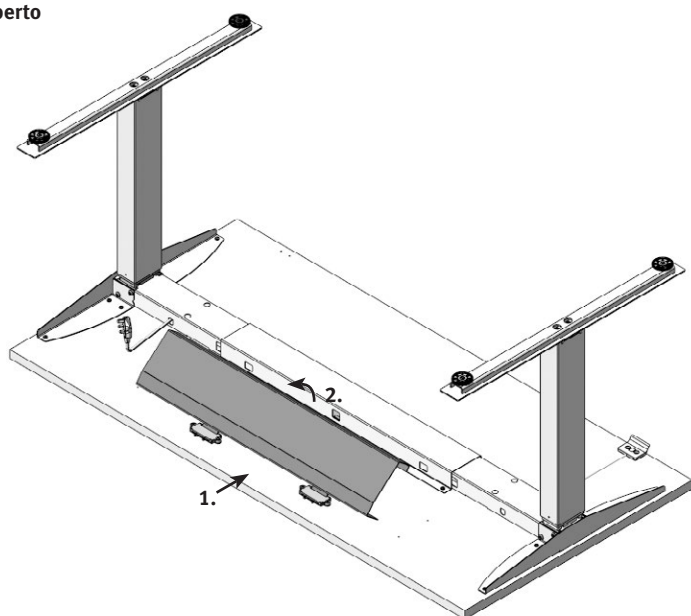
## Passo 25. Montare le staffe del vassoio di raccolta cavi

R. Vite a testa bombata

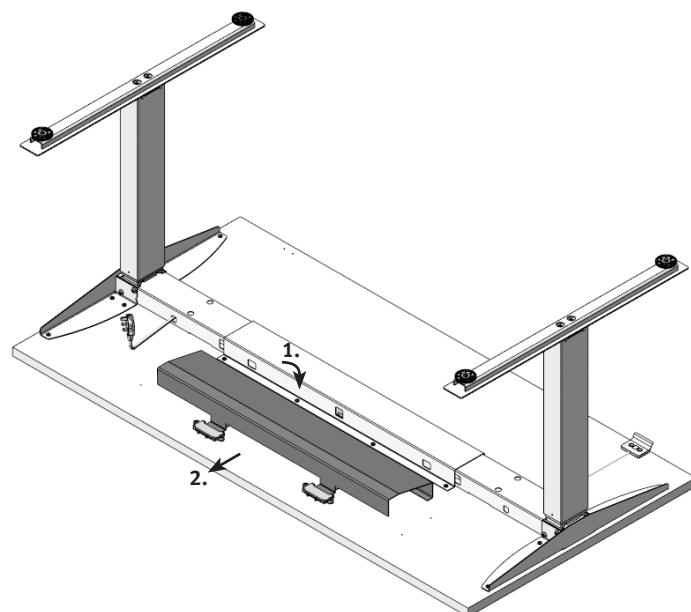


## Passo 26. Azionamento del vassoio di raccolta cavi

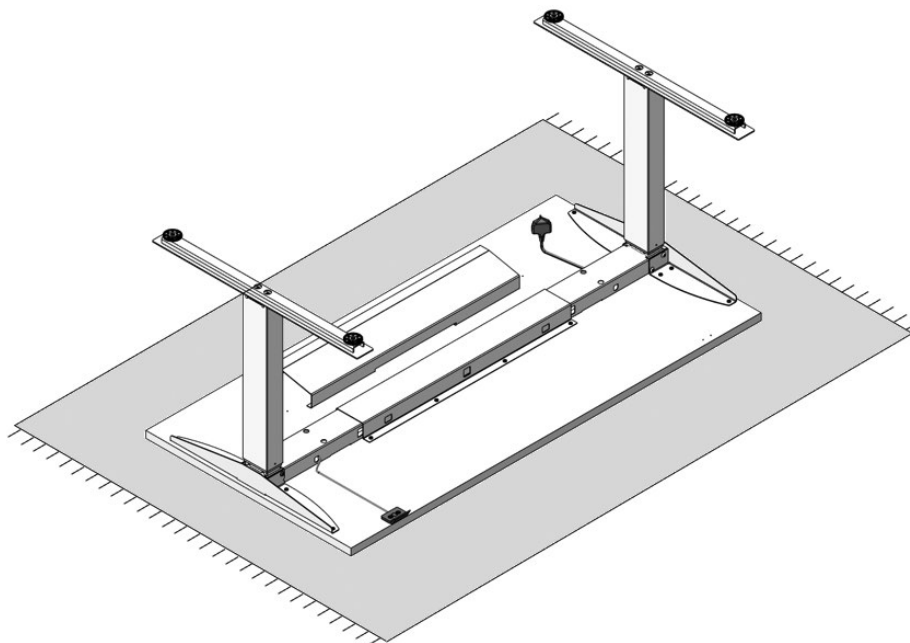
Aperto



Chiuso



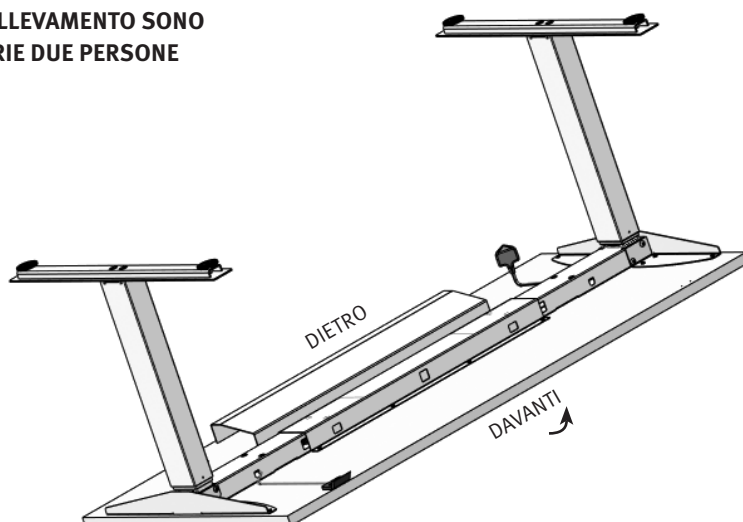
## Passo 27. Assemblaggio finale



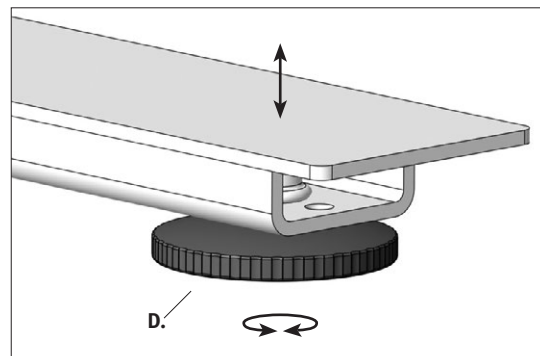
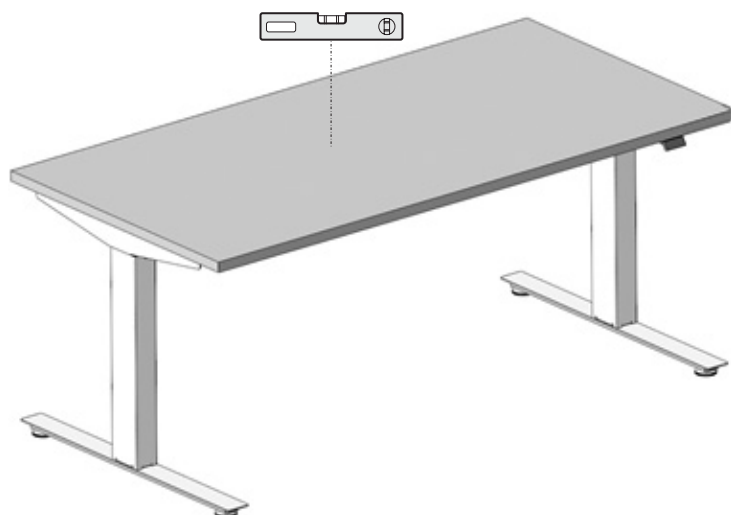
## Passo 28. Ruotare la scrivania sui piedi



**PER IL SOLLEVAMENTO SONO  
NECESSARIE DUE PERSONE**

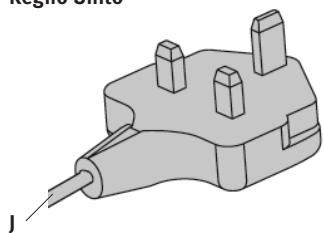


### Passo 29. Livellare la scrivania

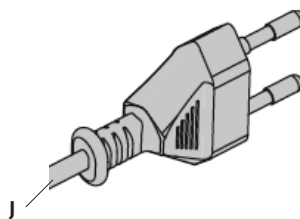


### Passo 30. Individuare la presa elettrica ⚡

Regno Unito



UE



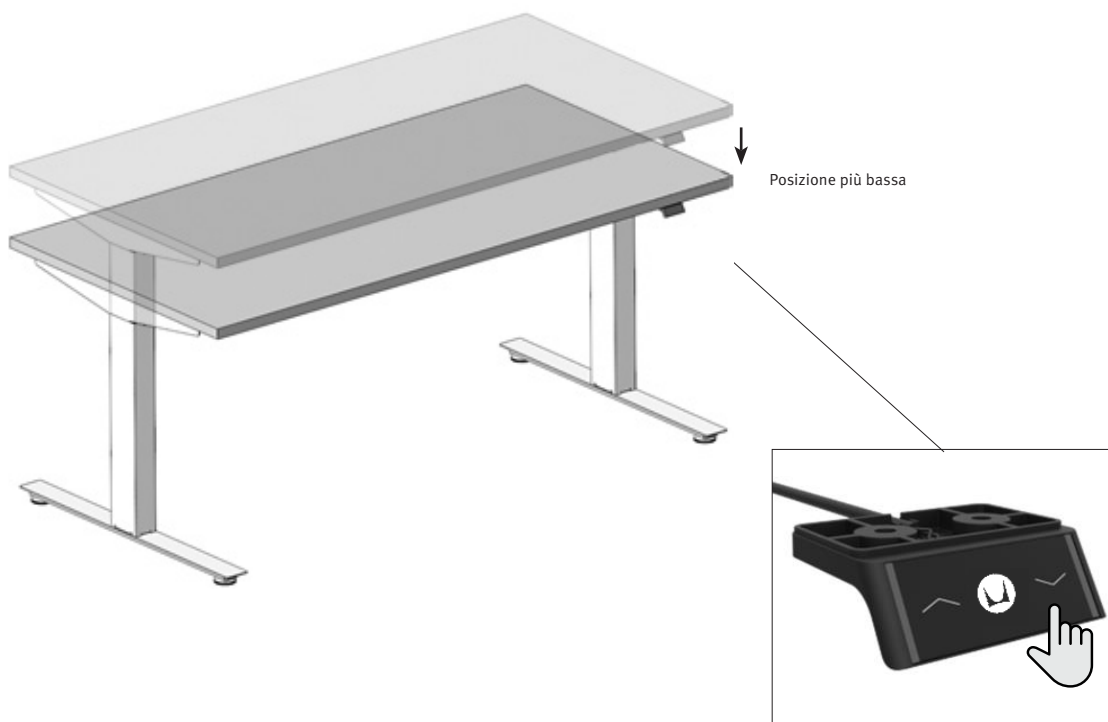
### Passo 31. Configurare/ripristinare il sistema di regolazione dell'altezza

Dopo aver installato e collegato l'alimentazione, è necessario configurare il sistema di regolazione dell'altezza della scrivania. In questo stato, il tavolo può essere mosso solo verso il basso a velocità ridotta.

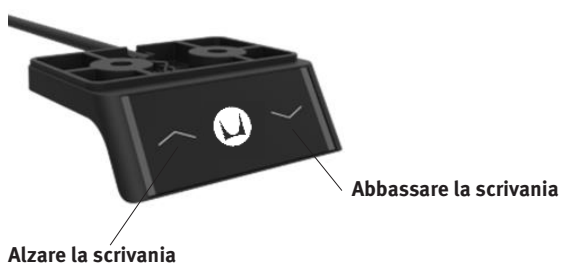
Per impostare la regolazione dell'altezza:

1. Abbassare il tavolo portandolo alla posizione più bassa mediante il pulsante GIÙ sull'interruttore del controller (E).
2. Quando la scrivania si arresta, rilasciare brevemente il pulsante GIÙ.
3. Tenere premuto nuovamente il pulsante GIÙ per 15 secondi o fino a quando la scrivania si muove verso il basso per ulteriori 3-6 mm, fa una pausa e poi si rialza di 3-6 mm.
4. Rilasciare il pulsante GIÙ.

Nota: se il pulsante viene rilasciato troppo presto, sarà necessario ripetere la procedura di impostazione. Seguire le istruzioni ogni volta che la scrivania viene ricollegata all'alimentazione elettrica, dopo un guasto o dopo aver ricollegato gli azionamenti e il comando.

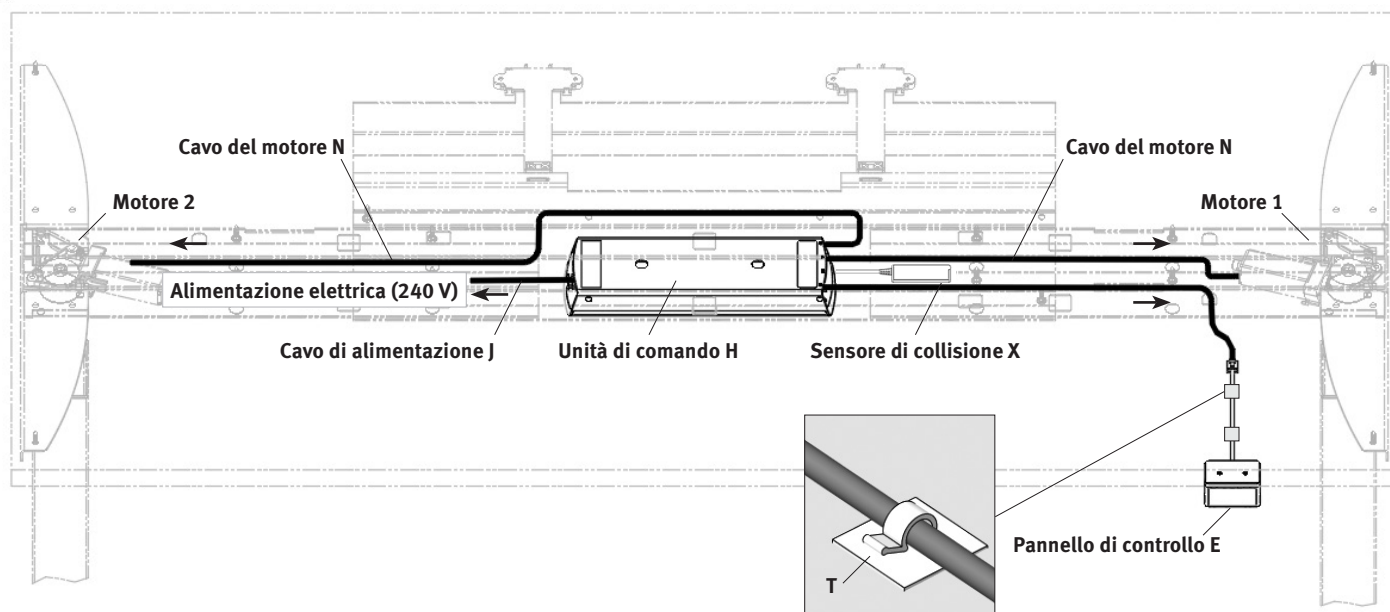


### Pannello di controllo

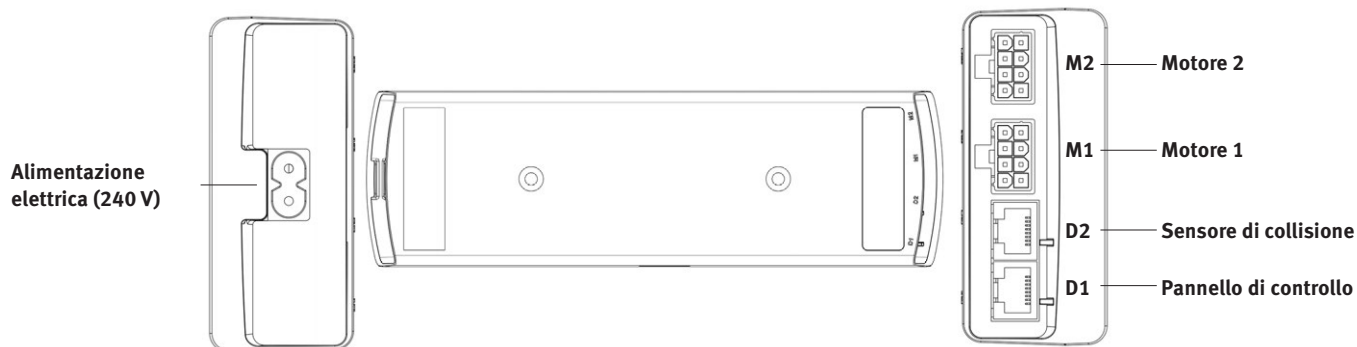


## Schema di cablaggio

### T. Clip autoadesiva



### Unità di comando



## Note

### **IMPORTANTE: VERIFICARE CHE NON VI SIANO OSTACOLI AL MOVIMENTO DEL MECCANISMO O DEL PIANO DI LAVORO.**

Le scrivanie Nevi per gaming consentono di modificare continuamente l'altezza del piano di lavoro da 650 mm a 1.250 mm sopra il livello del pavimento a una velocità di 38 mm al secondo. La scrivania deve essere collegata a un'alimentazione elettrica idonea (240 volt) tramite un cavo di alimentazione Herman Miller appropriato al paese di utilizzo.

Il meccanismo elettronico è stato progettato in conformità agli standard di sicurezza europei, con un sistema di interruzione che previene il surriscaldamento del motore. La scrivania si muove liberamente su e giù per fino a 2 minuti. Trascorso questo tempo, il movimento cessa e il meccanismo dovrà restare fermo per almeno 20 minuti prima di riprendere il funzionamento. Se il meccanismo viene premuto dopo soli 10 minuti di riposo, la scrivania funzionerà solo per 1 minuto di uso continuativo.

La scrivania per gaming Nevi deve essere installata rispettando una distanza di sicurezza minima di 25 mm tra tutti i lati non accessibili all'utente e le eventuali superfici dure adiacenti, per esempio pareti, unità di archiviazione, altre scrivanie e così via, per tutta la gamma di altezze.

Gli eventuali cavi che entrano ed escono dal piano di lavoro devono essere di lunghezza sufficiente a garantire che né i cavi né i rispettivi connettori ad altri apparati siano soggetti a tensione. Analogamente, i cavi non devono interferire con il funzionamento della scrivania.

### **Configurazione e ripristino**

Dopo avere installato e collegato l'alimentazione, è necessario impostare il sistema di regolazione dell'altezza della scrivania. In questo stato, il tavolo può essere mosso solo verso il basso a velocità ridotta. Fare riferimento al Passo 31 di questa guida.

### **Sensore di collisione**

Se la scrivania viene movimentata e urta contro un oggetto, il sensore riconosce l'urto e fa in modo che la scrivania si sposti leggermente in direzione opposta. Una volta rimosso l'ostacolo, la scrivania può essere movimentata normalmente.

Le illustrazioni e le specifiche, ove mostrate, si basano sulle informazioni di prodotto più recenti disponibili al momento della pubblicazione. Ci riserviamo il diritto di apportare modifiche al design e alle specifiche in qualsiasi momento, senza preavviso. Ci riserviamo inoltre il diritto di interrompere la produzione.

Fare riferimento all'indirizzo [www.hermanmiller.com/gaming](http://www.hermanmiller.com/gaming) per i termini e le condizioni complete.

### **Impostazione dei limiti superiore e inferiore**

1. Spostare il piano di lavoro nella posizione desiderata utilizzando i tasti freccia SU e GIÙ. Nota: il limite superiore può essere impostato solo sopra la posizione mediana della scrivania (950 mm dal pavimento) e il limite inferiore può essere impostato solo sotto la posizione mediana.
2. Premere entrambi i tasti freccia contemporaneamente.
3. Il controller conferma con un suono simile al "clic clac". (Se non si sente alcun suono, significa che non è possibile eseguire quell'impostazione).

### **Eliminare il limite inferiore**

1. Premere e mantenere premuto il tasto freccia GIÙ.
2. Il piano di lavoro si arresta automaticamente quando raggiunge il limite inferiore.
3. Premere entrambi i tasti freccia contemporaneamente.
4. Il comando conferma con un singolo suono simile al "clic clac".

### **Eliminare il limite superiore**

1. Premere e mantenere premuto il tasto freccia SU.
2. Il piano di lavoro si arresta automaticamente quando raggiunge il limite superiore.
3. Premere entrambi i tasti freccia contemporaneamente.
4. Il comando conferma con un singolo suono simile al "clic clac".

Se si tenta di impostare il limite superiore e inferiore troppo vicino al centro, il comando lo segnala con sei suoni "clic clac".



## Diagnostica

Guasto	Causa	Riparazione
La scrivania non si muove.	Nessuna alimentazione elettrica.	Inserire il cavo di alimentazione. Verificare il connettore della presa sul controller.
	Nessun collegamento o collegamento instabile tra controller e motore(i).	Verificare che vi sia un collegamento sicuro dei cavi tra il controller e il motore(i).
	Nessun collegamento con il pannello di controllo.	Controllare che il controller sia inserito nel pannello.
	Forza massima di sollevamento superata.	Ridurre il peso sulla scrivania.
	Tempo di funzionamento massimo superato.	Il comando si riattiva indipendentemente dopo circa 3 minuti.  NOTA: il tempo di corsa massima di 2 minuti è disponibile solo dopo un tempo di riposo di almeno 20 minuti.
	Motore difettoso.	Contattare il servizio clienti di Herman Miller.
	Pannello di controllo difettoso.	Contattare il servizio clienti di Herman Miller.
La scrivania si abbassa solo lentamente.	È necessario resettare il controller.	Fare riferimento alle istruzioni di Configurazione/Ripristino.
La scrivania si muove solo lentamente.	Forza massima di sollevamento superata.	Ridurre il peso sulla scrivania.
La scrivania si muove solo brevemente su un lato ma poi si arresta.	Nessun collegamento o collegamento instabile tra controller e motore(i).	Verificare che vi sia un collegamento sicuro dei cavi tra il controller e il motore(i).
	Motore difettoso.	Contattare il servizio clienti di Herman Miller.

## Codici dei clic di feedback del controller

Non appena il controller del motore viene alimentato, il controller utilizza il relè integrato per informare l'utente, mediante suoni, sullo stato del sistema e sul motivo dell'ultimo spegnimento.

Clic = Relè azionato, Clac = Relè disattivato

Clic/ Clac	Quando	Informazione sullo stato
1x	Se l'alimentazione è attiva	Funzionamento normale: Il sistema funziona senza nessun problema.
1x	Pulsante SU premuto	Ripristino. Eseguire la procedura di impostazione.
7x	Durante il movimento viene perso il collegamento a un azionamento.	Errore: La scrivania non può muoversi verso l'alto o il basso.
2x	Impostare un limite superiore o inferiore.	Conferma del salvataggio della posizione del limite (solo con il semplice interruttore manuale senza un display).
4x	Eliminare un limite superiore o inferiore.	Conferma dell'eliminazione della posizione del limite (solo con il semplice interruttore manuale senza un display).
7x	Il tavolo si muove angolarmente	Errore: Gli azionamenti non hanno la stessa altezza. Eseguire la procedura di impostazione.

