

HermanMiller

Bureau de jeu Nevi



ATTENTION !

VEUILLEZ LIRE ATTENTIVEMENT CE GUIDE AVANT DE COMMENCER LE MONTAGE.

IL EST FORTEMENT RECOMMANDÉ DE MOBILISER AU MOINS DEUX PERSONNES POUR LE MONTAGE. DANS LE CAS CONTRAIRE, LE MONTAGE POURRAIT ENTRAÎNER DES DOMMAGES SUR LE PRODUIT ET/OU DES BLESSURES.

VEUILLEZ CONSERVER CES INSTRUCTIONS POUR POUVOIR DÉMONTRE LE MEUBLE OU LE RECONFIGURER.

▲ ATTENTION

CE PRODUIT N'EST PAS DESTINÉ AUX ENFANTS !

NE LAISSEZ PAS VOTRE ENFANT UTILISER LE SYSTÈME DE RÉGLAGE DE LA HAUTEUR SANS SUPERVISION !

Instructions de montage pour votre bureau de jeu Nevi

Outils nécessaires

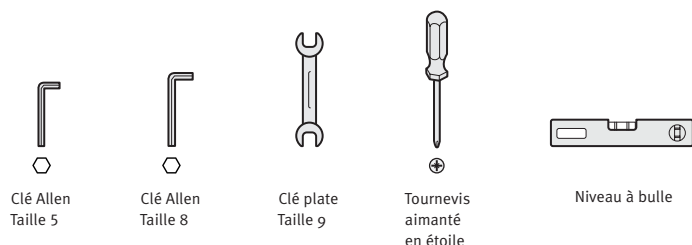


Table des matières

Informations relatives à la sécurité	2
Pièces incluses	3
Identifier les perforations sur le plateau	4
Câble du moteur et clips de la traverse E	5
Plateau et position du boîtier du moteur	6
Boîtier de commande, patte de fixation du moteur et fixation de l'interrupteur de commande	7
Acheminement des câbles	8
Fixation du boîtier du moteur	9
Position des montants et des plaques d'écartement	10
Fixation des supports de plateau	13
Fixation de la traverse centrale, des pieds et des patins	14
Fixation du chemin de câble	15
Assemblage final	18
Mise à niveau	19
Configuration/réinitialisation du système de réglage	20
Interrupteur de commande	20
Schéma de branchement	21
Boîtier de commande	21
Remarques	22
Dépannage et Codes acoustiques de renseignement	23

Traductions

Utilisez ces liens pour consulter les versions traduites de ce document :


UK. cdn.shopify.com/s/files/1/0338/5360/3885/files/nevi_gaming_desk_instructions_en-gb.pdf

FR. cdn.shopify.com/s/files/1/0338/5360/3885/files/nevi_gaming_desk_instructions_fr-fr.pdf

DE. cdn.shopify.com/s/files/1/0338/5360/3885/files/nevi_gaming_desk_instructions_de-de.pdf

IT. cdn.shopify.com/s/files/1/0338/5360/3885/files/nevi_gaming_desk_instructions_it-it.pdf

ES. cdn.shopify.com/s/files/1/0338/5360/3885/files/nevi_gaming_desk_instructions_es-es.pdf

HermanMiller et  sont des marques commerciales déposées de Herman Miller, Inc.
Imprimé au Royaume-Uni. Recyclable.
© 2020 Herman Miller, Inc.
Tous droits réservés.



INFORMATIONS RELATIVES À LA SÉCURITÉ



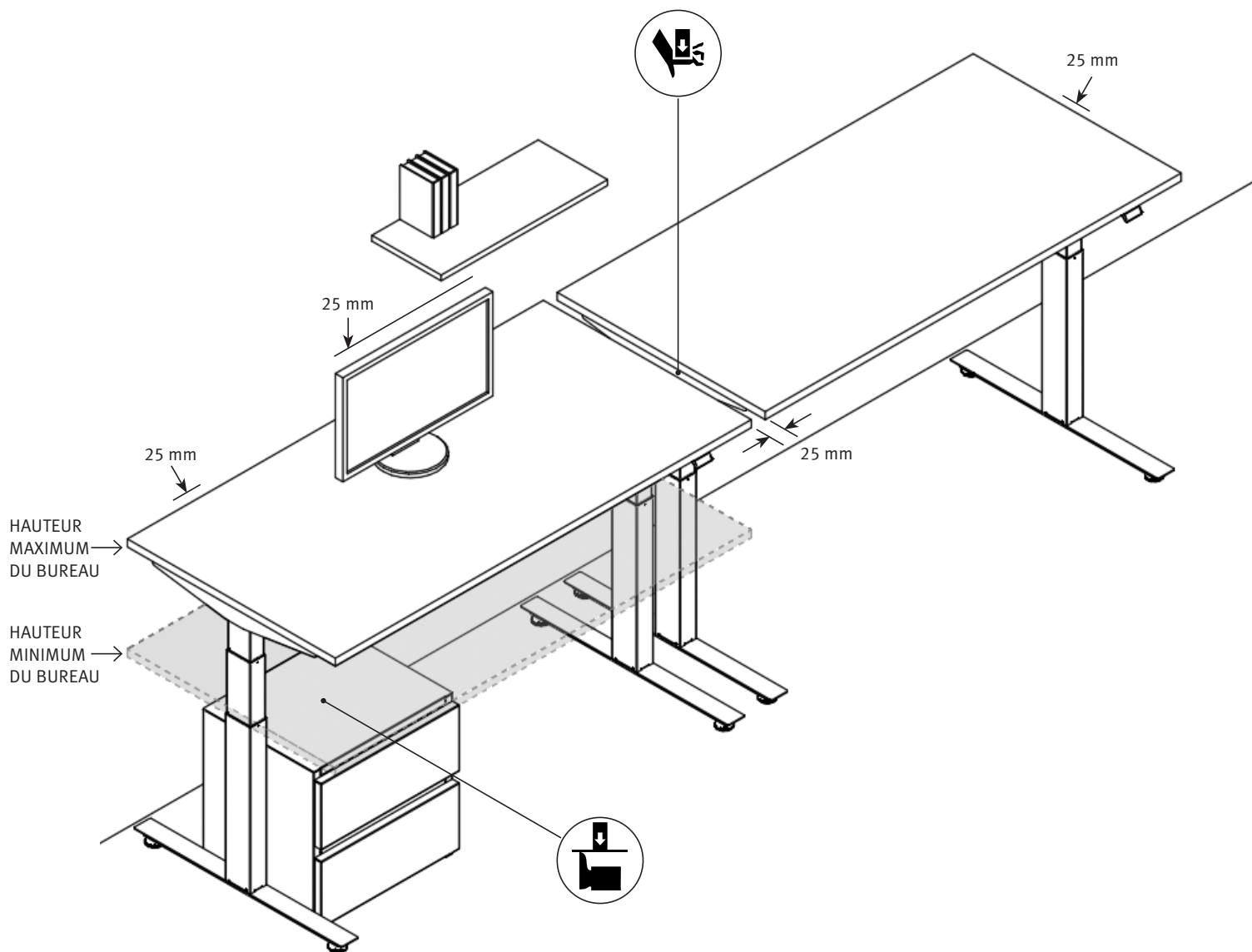
MAINTENIR UN ÉCART DE 25 MM
DE TOUS LES CÔTÉS DU PLATEAU



DÉPLACER LE PLATEAU PRÉSENTE UN RISQUE D'ÉCRASEMENT

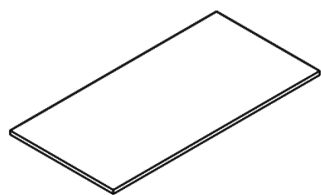


DEUX PERSONNES SONT NÉCESSAIRES POUR LE SOULEVER

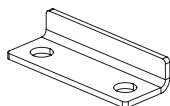


Pièces incluses

Colis contenant le plateau – DWGTAN



A. Surface de travail (x1)



V. Patte de fixation du moteur (x2)

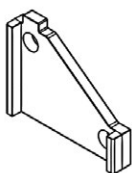


W. Vis à tête cylindrique
Taille : M5 x 20 (x4)

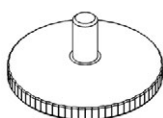
Colis contenant les pieds – DWGP14BU/D.07G



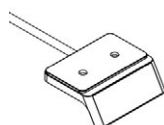
B. Montant (x2)



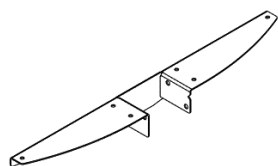
C. Plaque d'écartement (x4)
(le cas échéant)



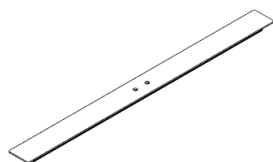
D. Patin (x4)



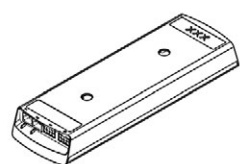
E. Interrupteur de commande (x1)



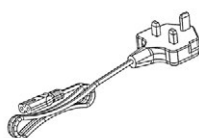
F. Support de plateau (x2)



G. Pied (x2)

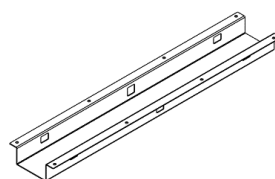


H. Boîtier de commande (x1)

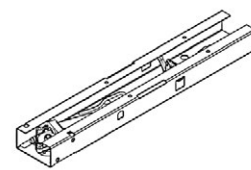


J. Câble secteur (x1)

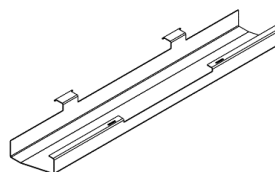
Colis contenant le chemin de câbles – DWGP24.15



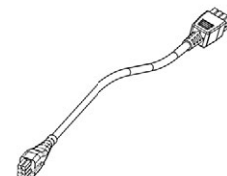
K. Traverse centrale (x1)



L. Traverse du boîtier du
moteur (x2)



M. Chemin de câbles (x1)



N. Câble du moteur (x2)



P. Vis à tête ronde
Taille : M8 x 16 (x8)



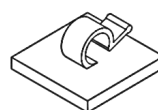
Q. Vis à six pans creux
Taille : M10 x 16 (x4)



R. Vis à tête cylindrique
Taille : M5 x 20 (x40)



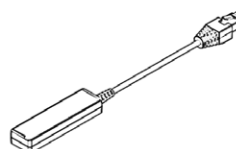
S. Équerre du chemin
de câbles (x2)



T. Clip auto-adhésif (x4)



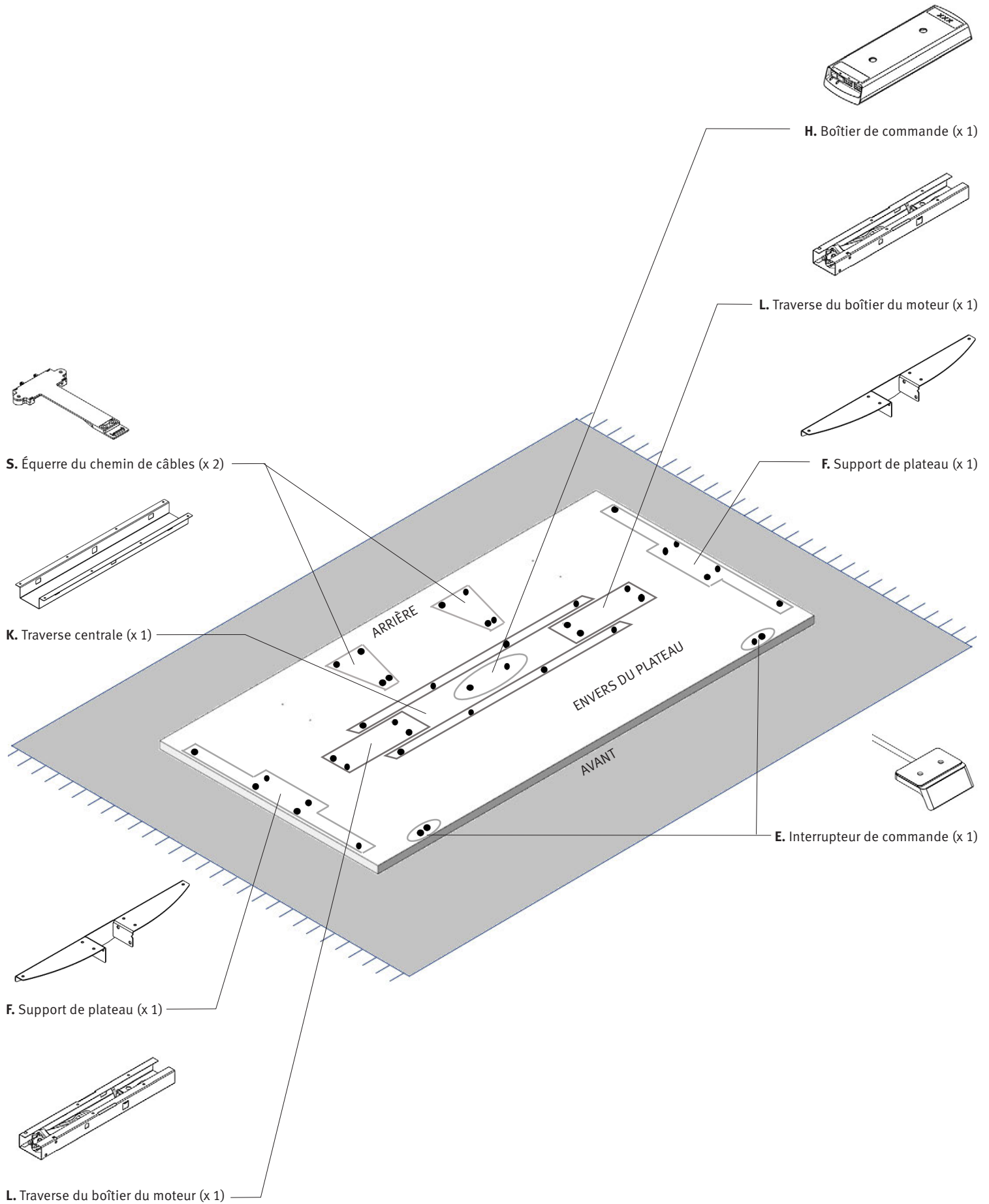
U. Clip du câble de transverse E (x2)



X. Capteur de collision (x1)

Identifier les perforations sur la surface de travail

● = Trous de vis

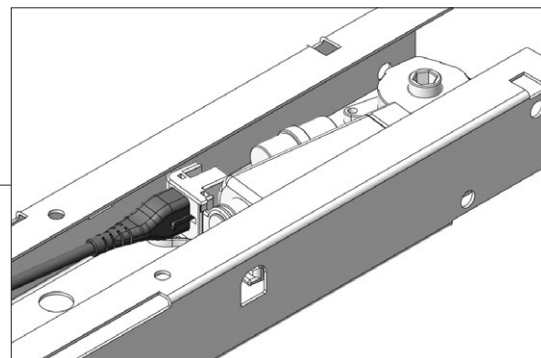
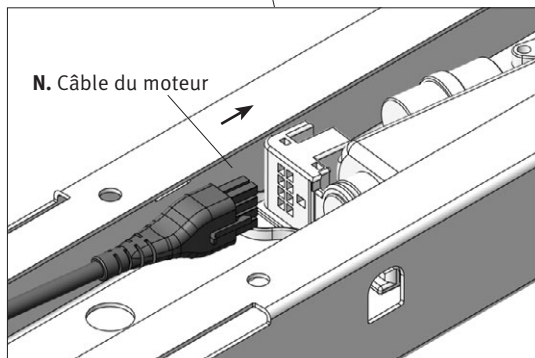
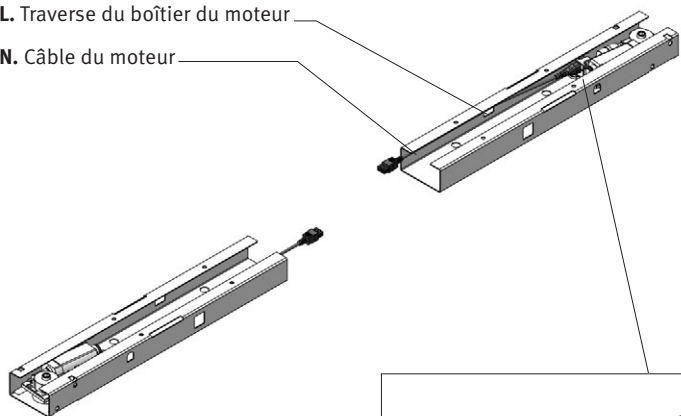


Étape 1. Connectez le câbles du moteur (le cas échéant)

Veillez noter que le moteur est susceptible d'être connecté préalablement à la livraison.
Dans ce cas, passez à l'étape 2.

L. Traverse du boîtier du moteur

N. Câble du moteur

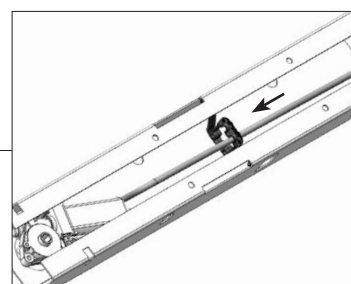
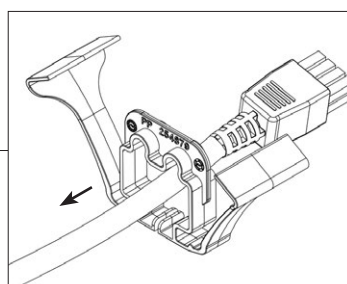
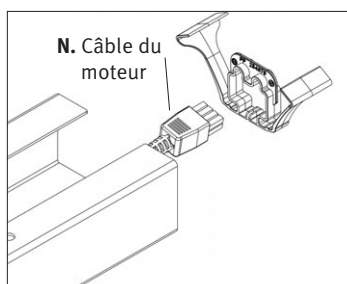
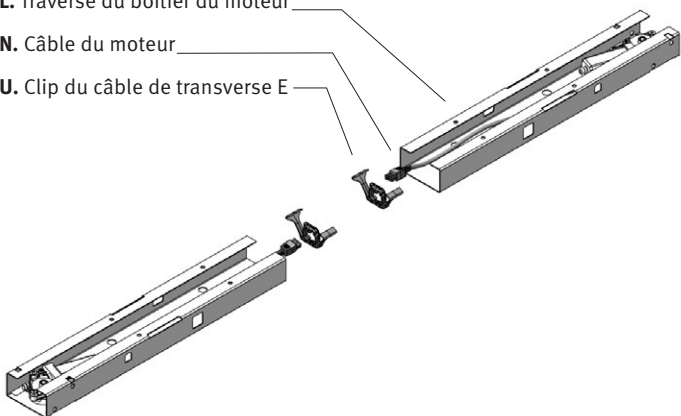


Étape 2. Ajoutez les clips de câbles de la traverse E

L. Traverse du boîtier du moteur

N. Câble du moteur

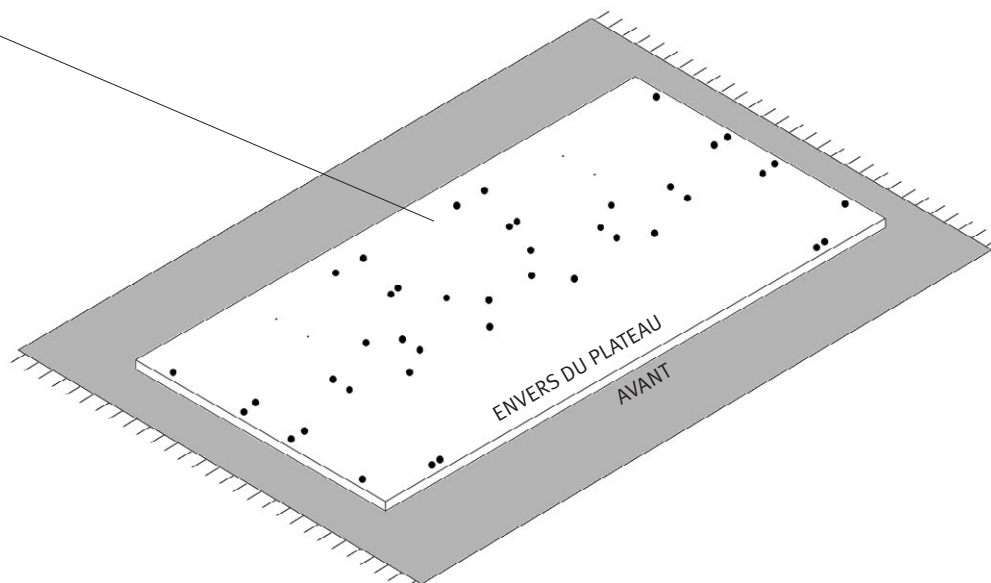
U. Clip du câble de traverse E



Étape 3. Positionnez le plateau

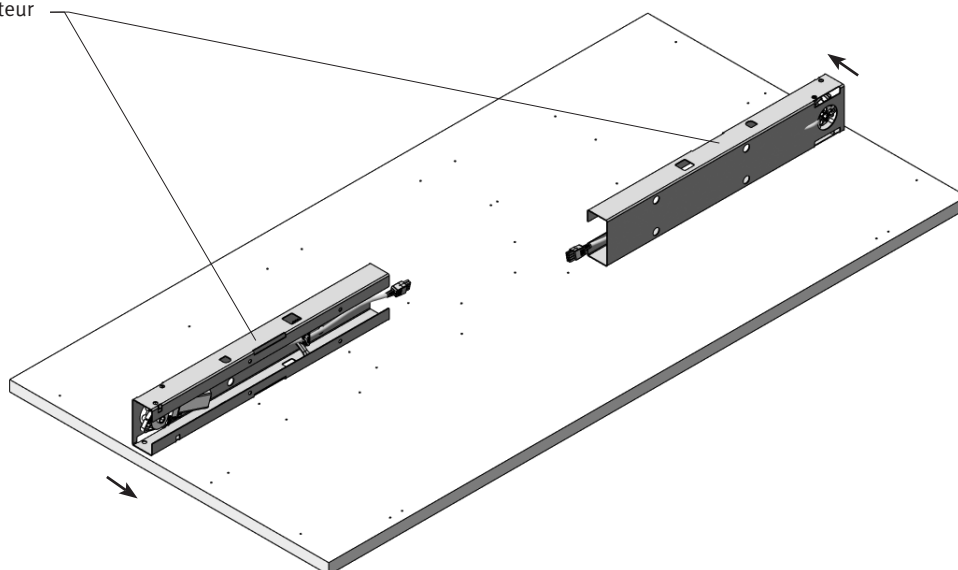
Afin de protéger la surface de travail, réalisez le montage sur un tapis ou de la moquette.

A. Plateau



Étape 4. Positionnez le boîtier du moteur

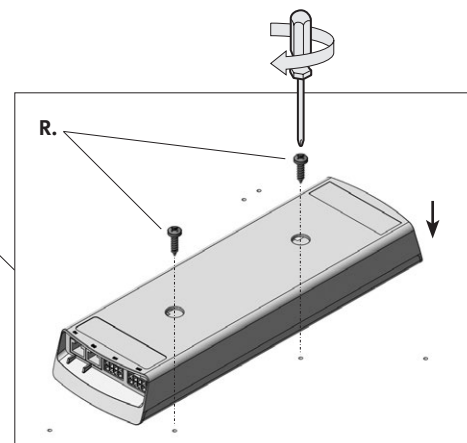
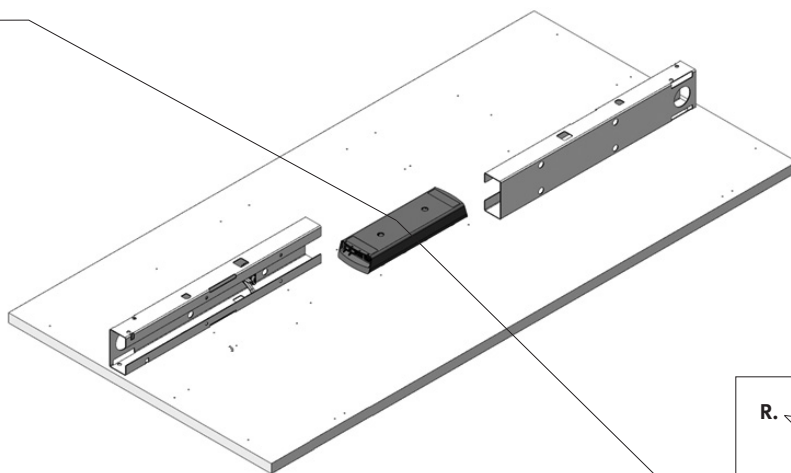
L. Traverse du boîtier du moteur



Étape 5. Fixez le boîtier de commande

H. Boîtier de commande

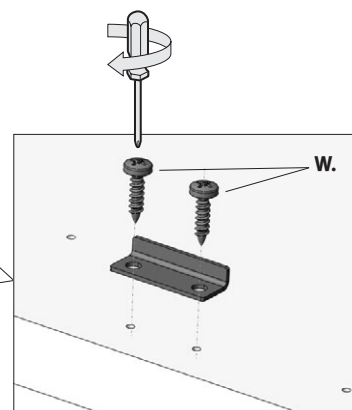
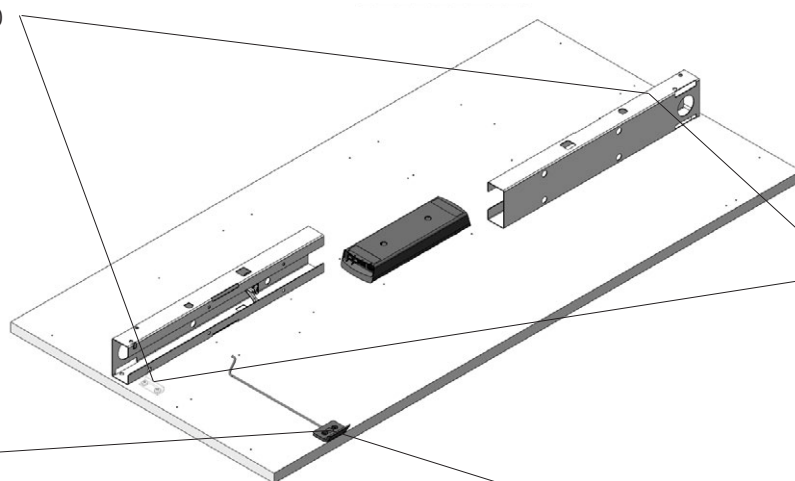
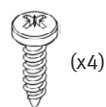
R. Vis à tête cylindrique



Étape 6. Fixez les pattes de fixation du moteur et l'interrupteur de commande

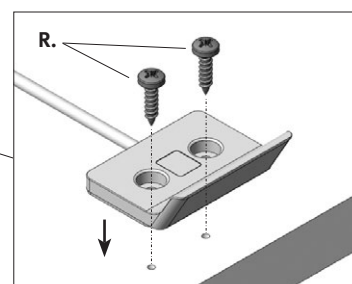
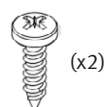
V. Patte de fixation du moteur (x2)

W. Vis à tête cylindrique

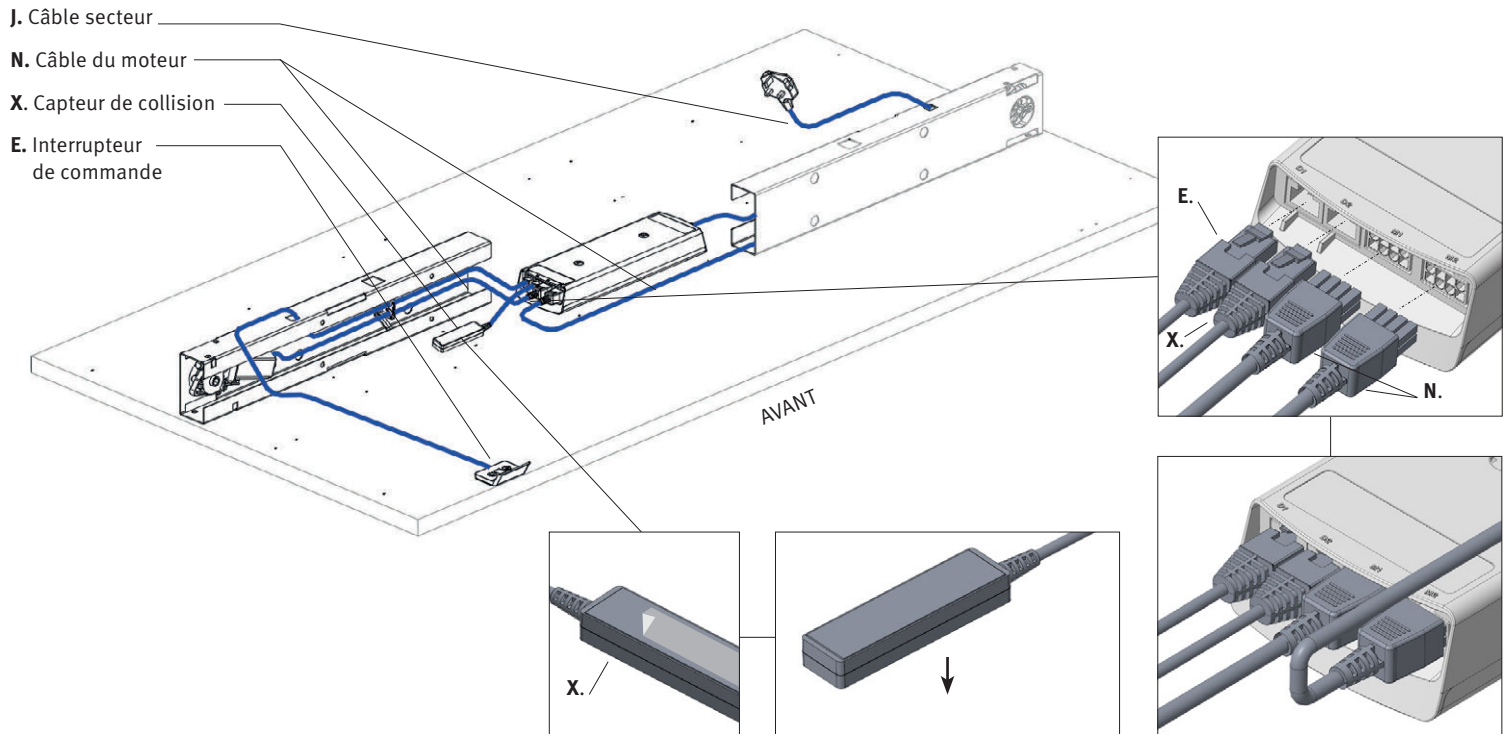


E. Interrupteur de commande

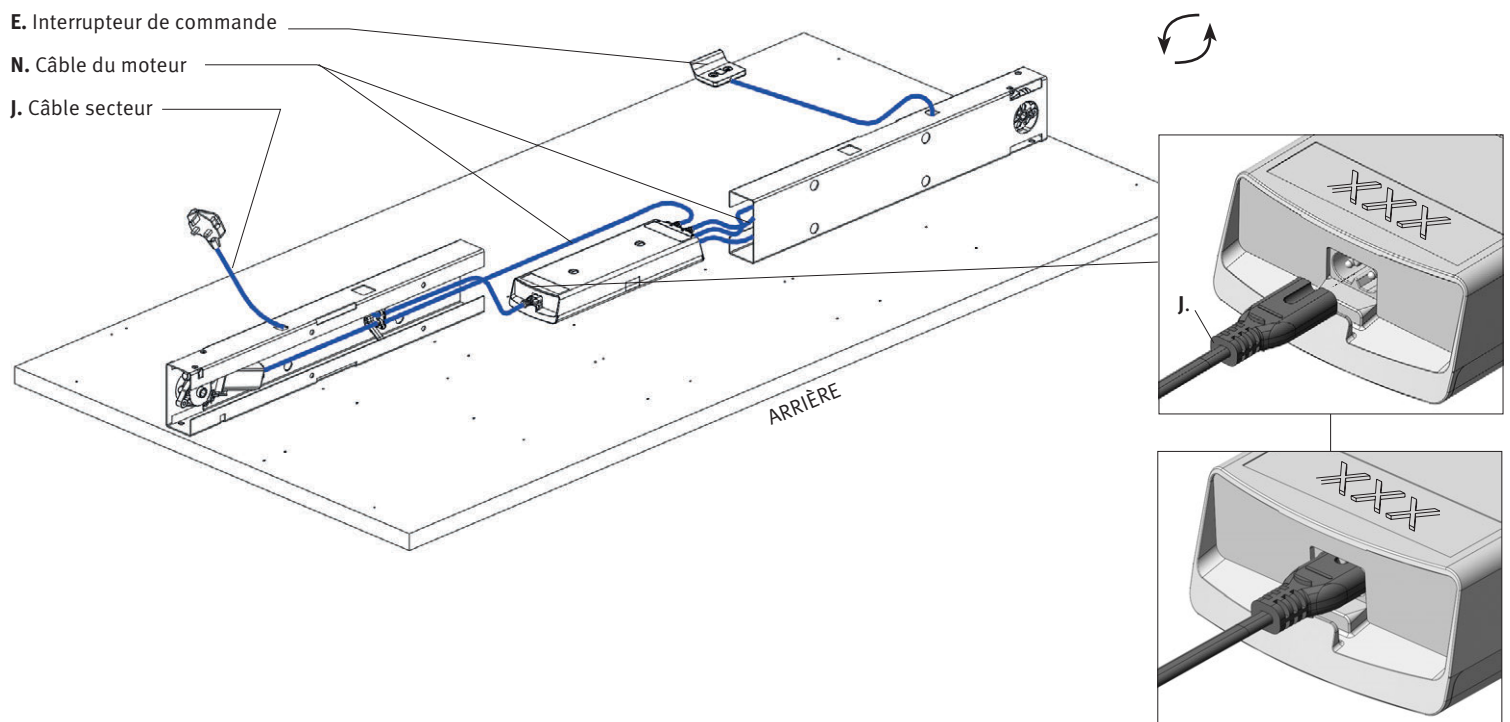
R. Vis à tête cylindrique



Étape 7. Positionnez les câbles – Vue frontale



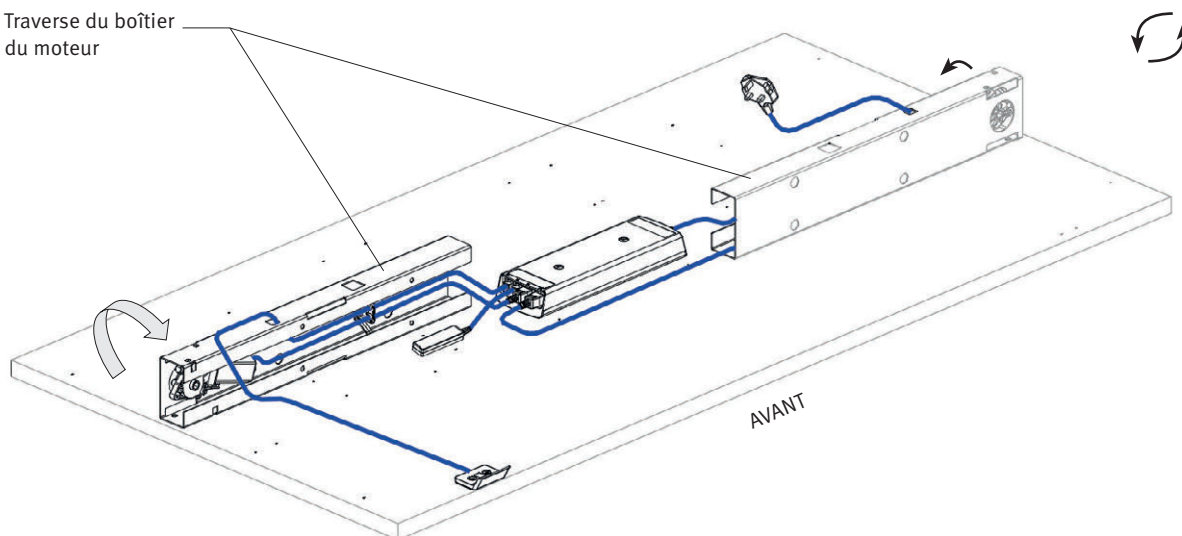
Étape 8. Positionnez les câbles – Vue arrière



Étape 9. Faites pivoter le boîtier du moteur

Manipulez avec soin afin de ne pas endommager les câbles.

L. Traverse du boîtier du moteur



Étape 10. Fixez le boîtier du moteur

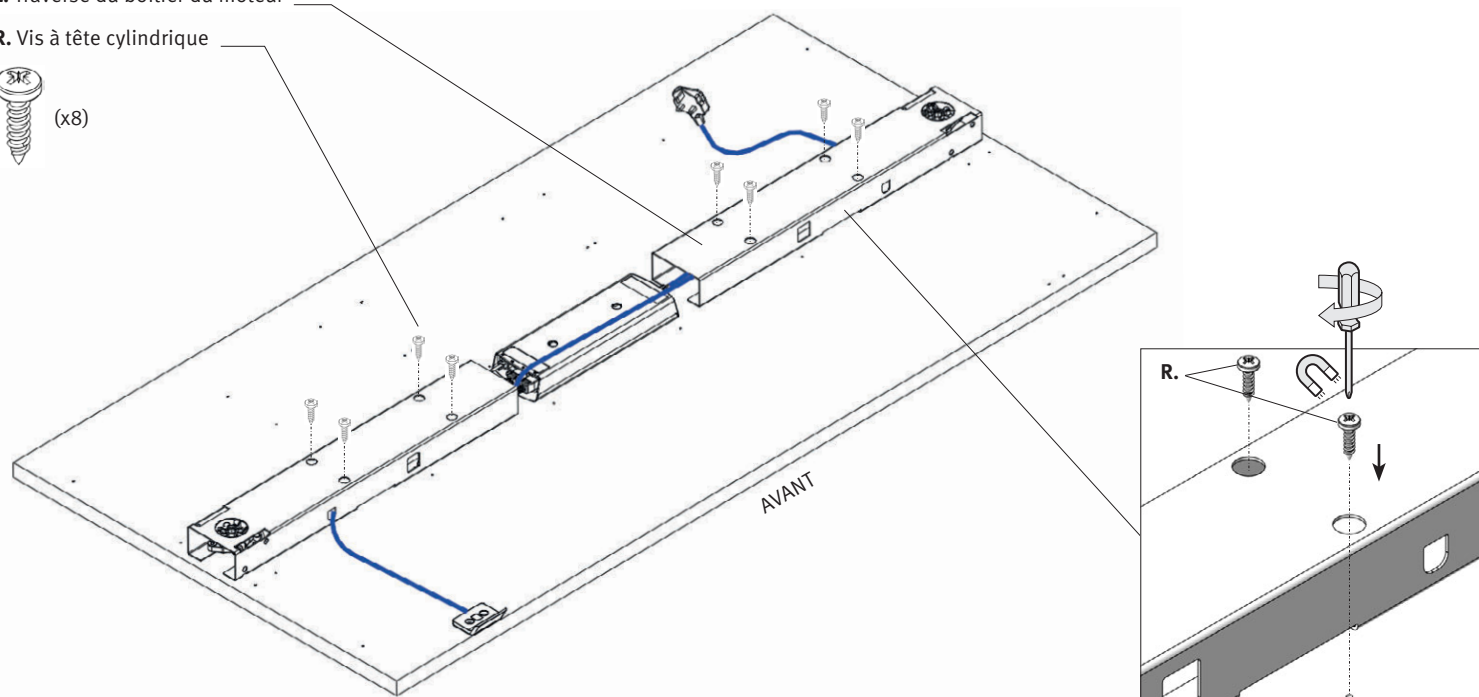
Manipulez avec soin afin de ne pas endommager les câbles.

L. Traverse du boîtier du moteur

R. Vis à tête cylindrique



(x8)

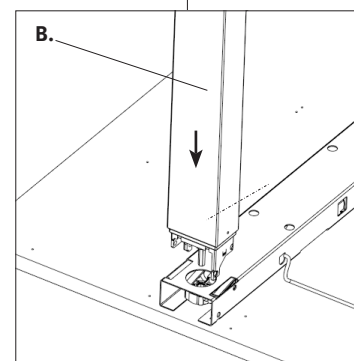
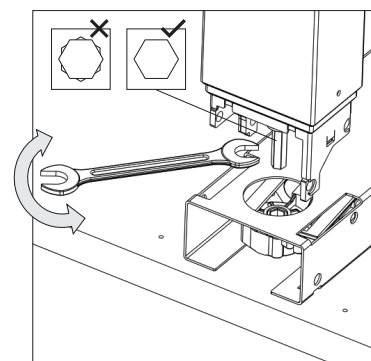
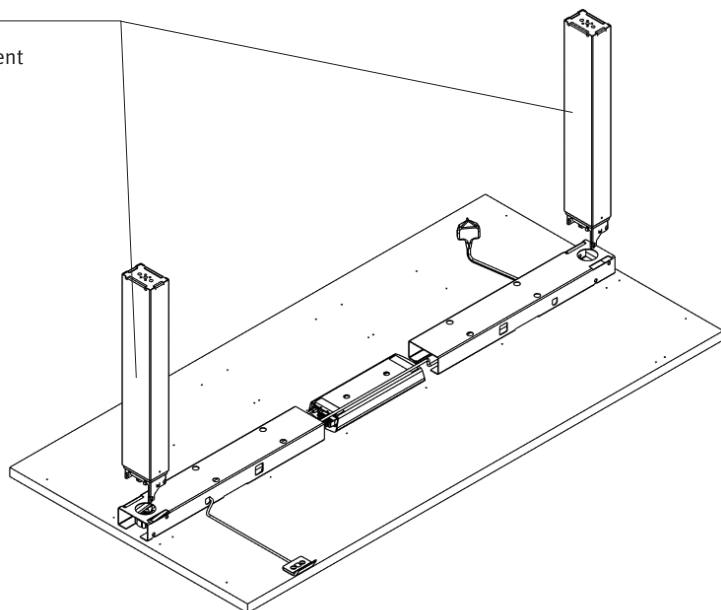
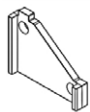


Étape 11. Positionnez les montants (à l'aide des plaques d'écartement)

Si aucune plaque d'écartement n'est incluse, veuillez passer à l'étape 15.

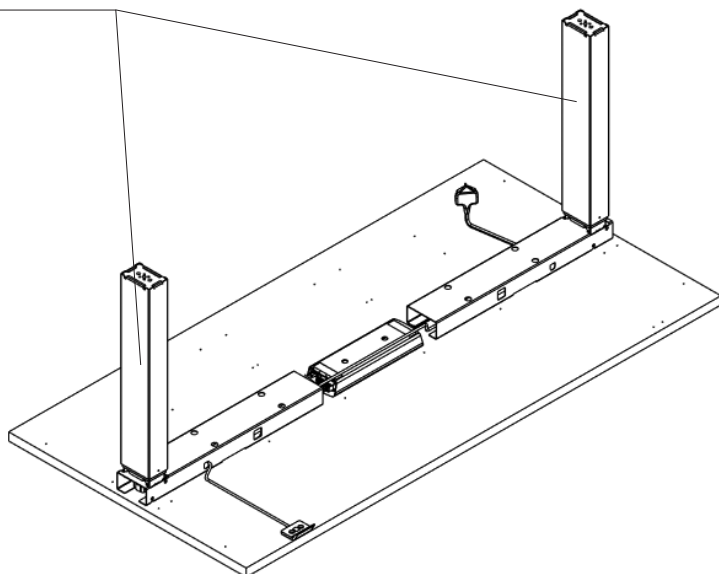
B. Montants

C. Plaque d'écartement



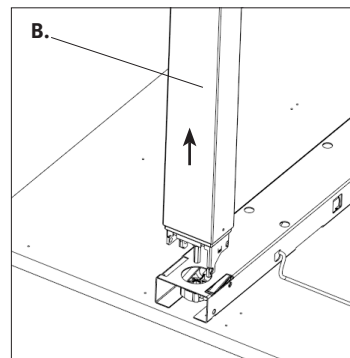
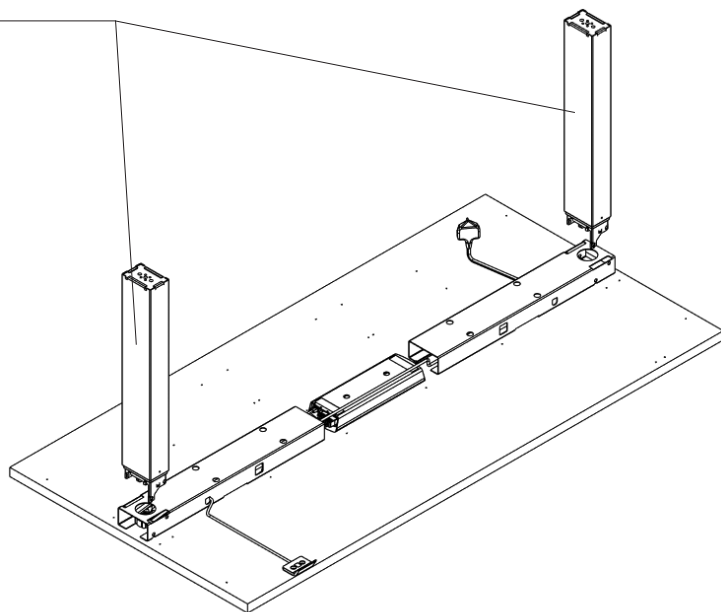
Étape 12.

B. Montants



Étape 13. Enlevez les montants

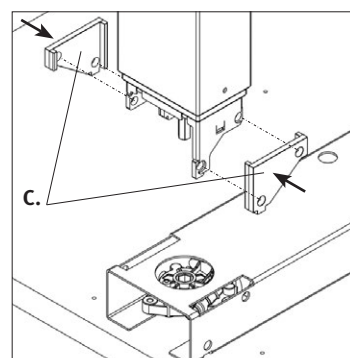
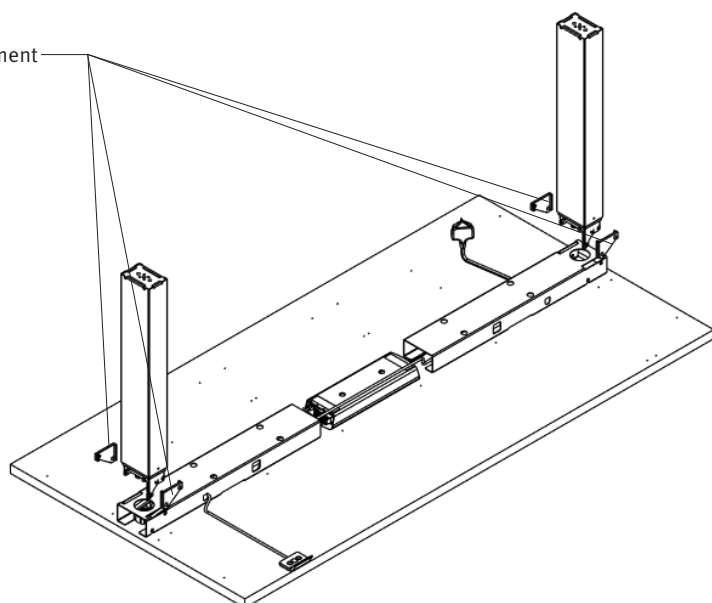
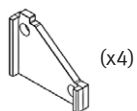
B. Montants



Étape 14. Fixez la plaque d'écartement

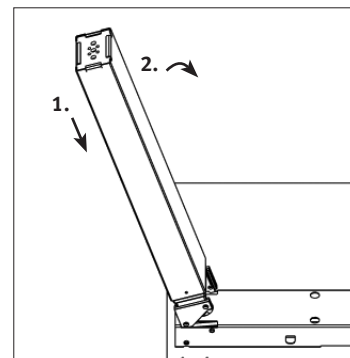
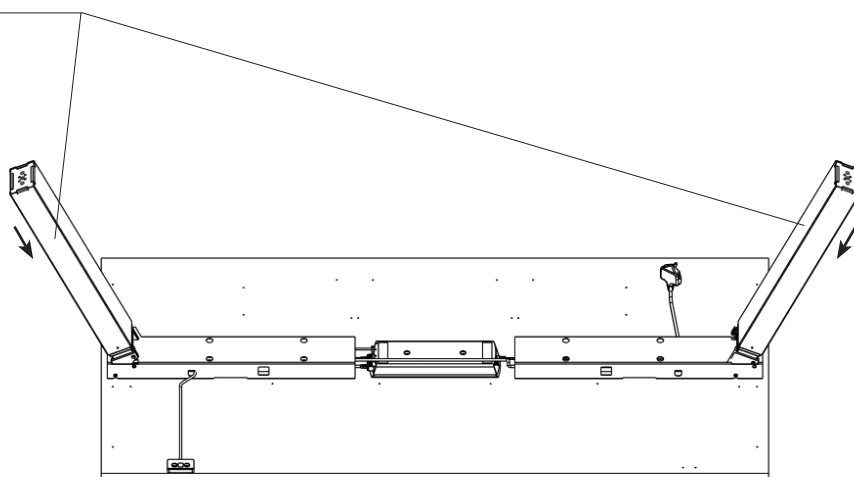
B. Montant

C. Plaques d'écartement



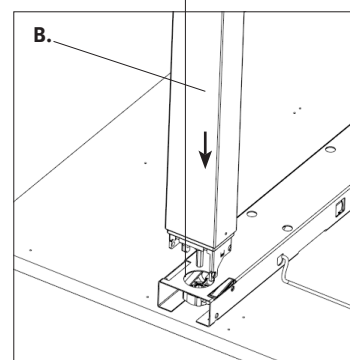
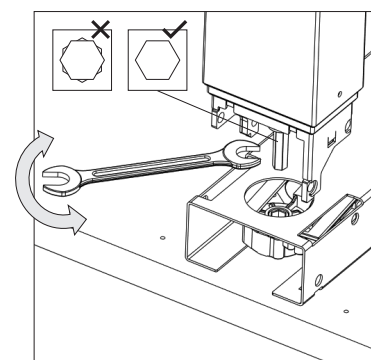
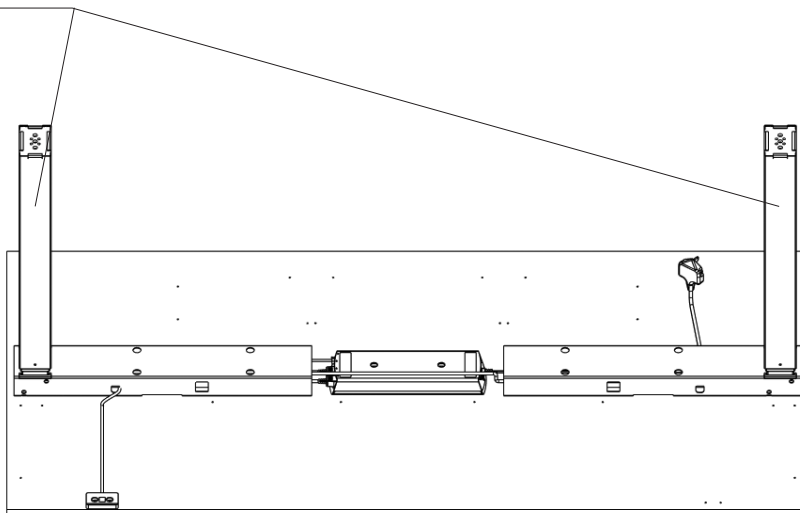
Étape 15. Alignez les montants

B. Montants



Étape 16. Insérez les montants

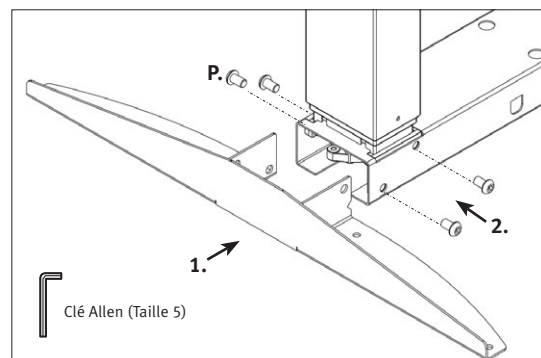
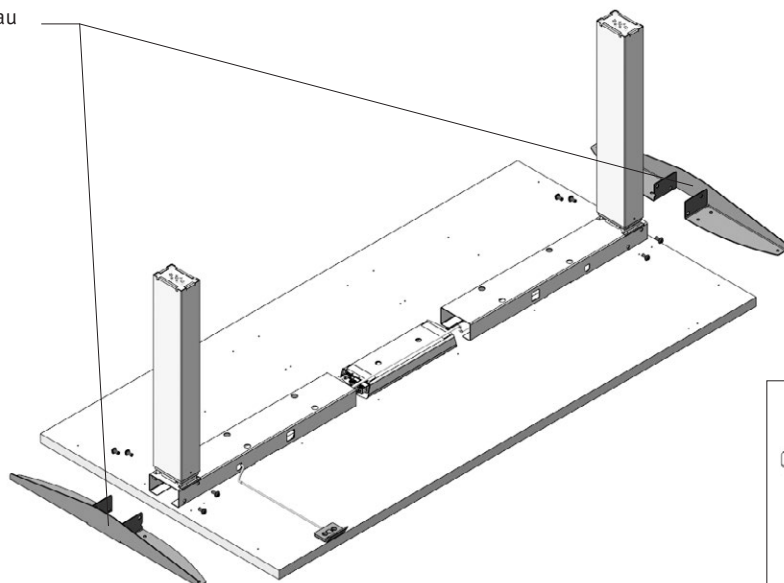
B. Montants



Étape 17. Positionnez les supports de plateau

F. Supports de plateau

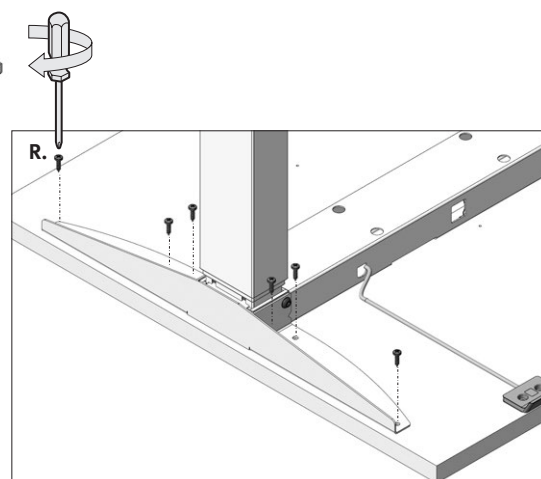
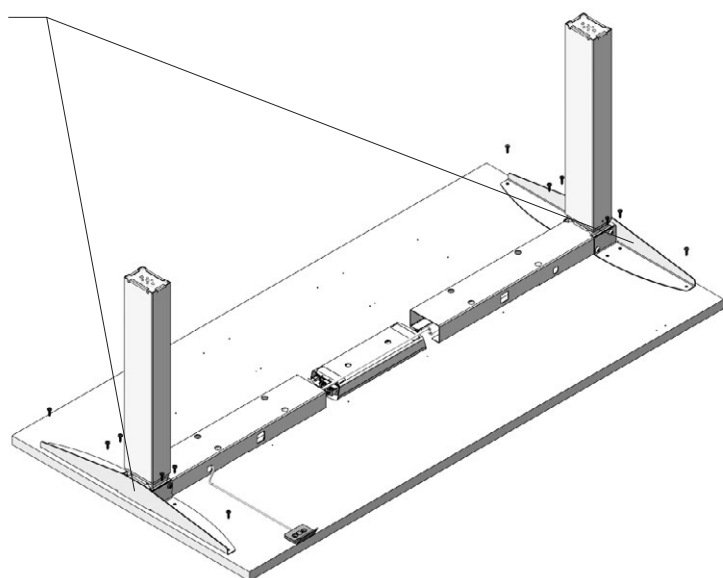
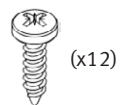
P. Vis à tête ronde



Étape 18. Fixez les supports de plateau

F. Supports de plateau

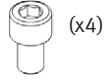
R. Vis à tête cylindrique



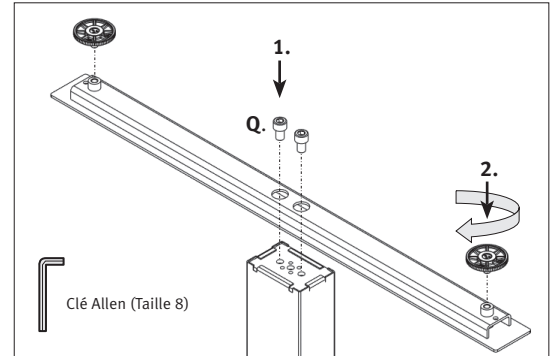
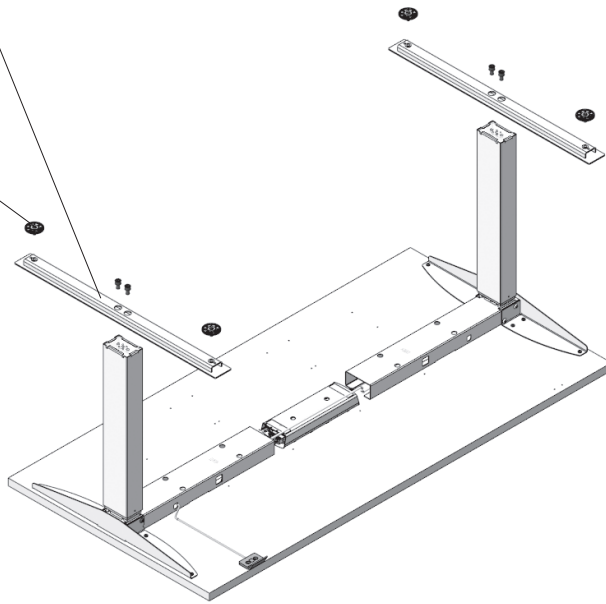
Étape 19. Fixez les pieds et les patins

G. Pieds (x2)

Q. Vis à six pans creux



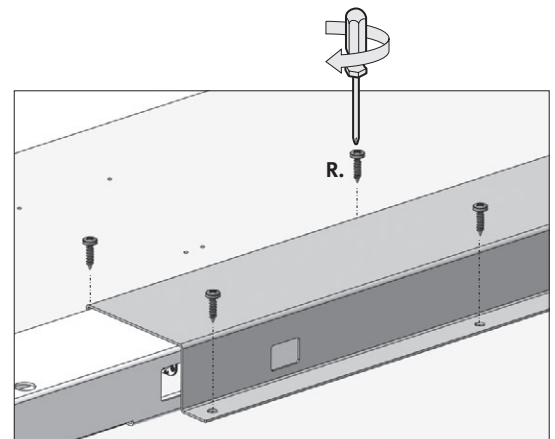
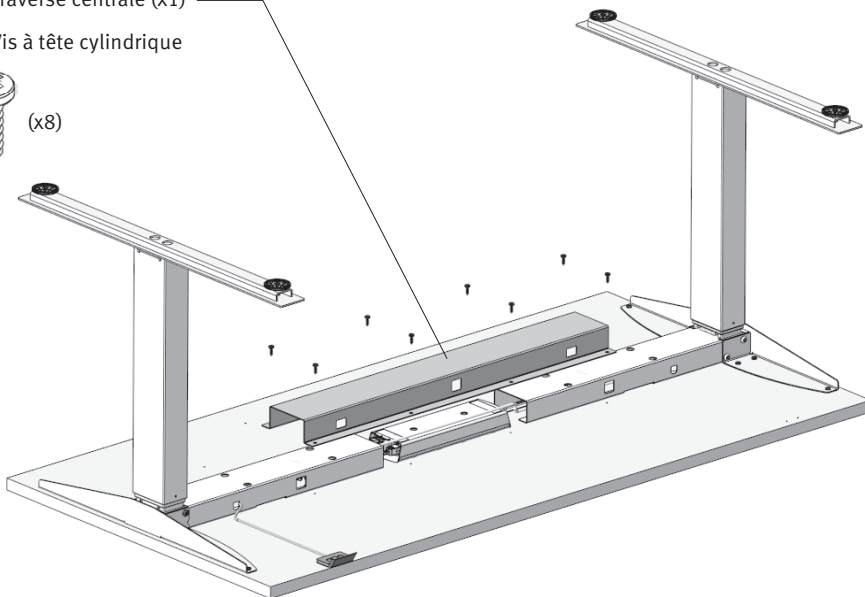
D. Patins (x4)



Étape 20. Fixez la traverse centrale

K. Traverse centrale (x1)

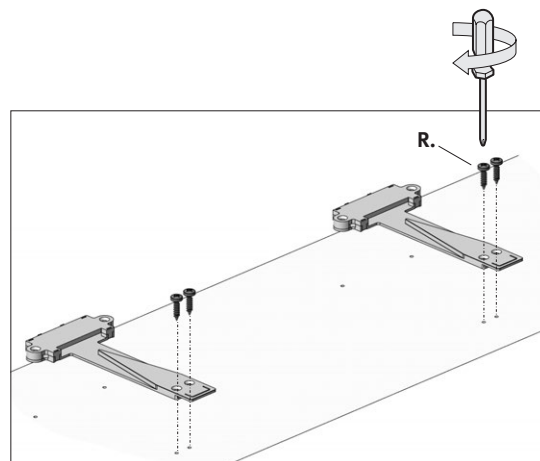
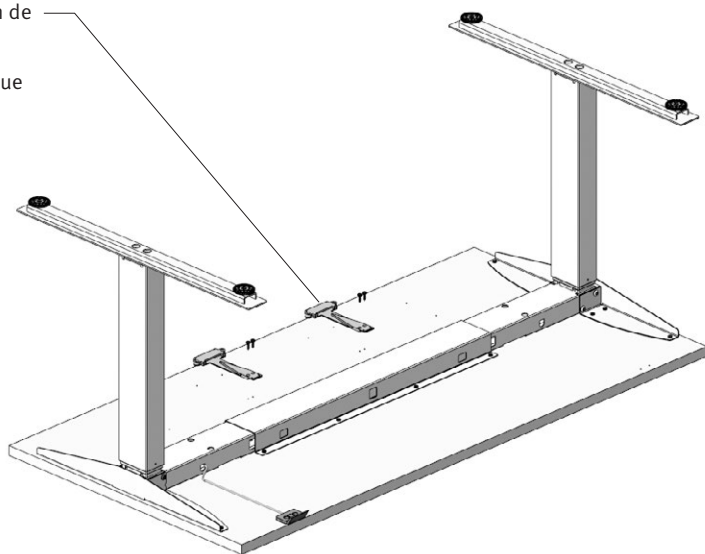
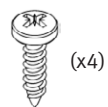
R. Vis à tête cylindrique



Étape 21. Fixez les équerres du chemin de câbles

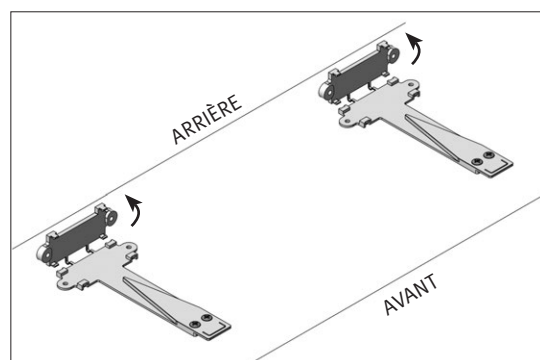
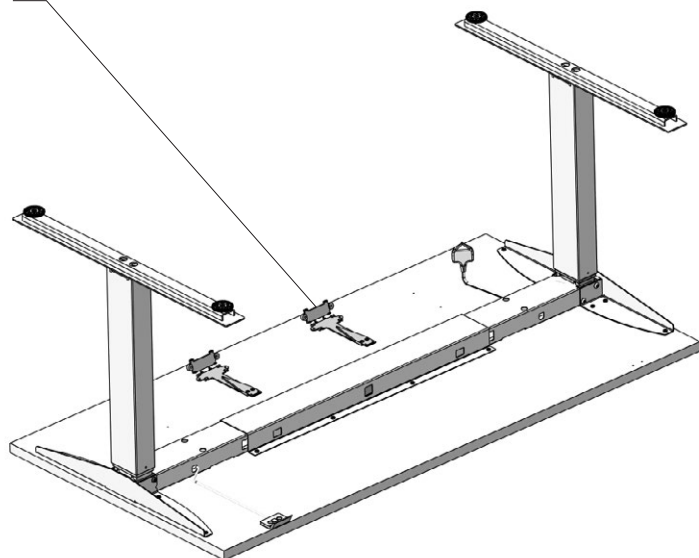
S. Équerre du chemin de câbles (x2)

R. Vis à tête cylindrique



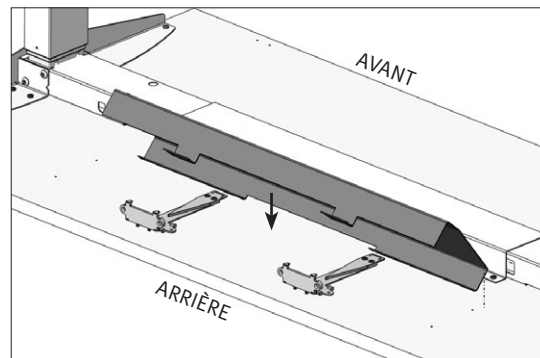
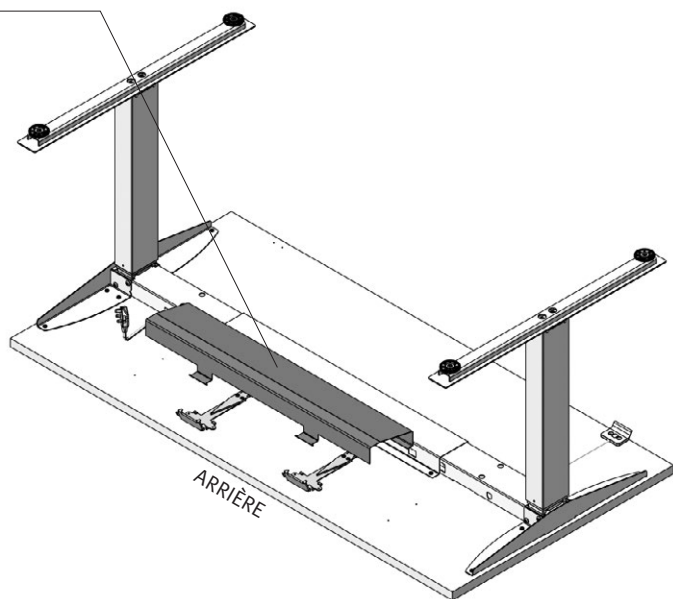
Étape 22. Ouvrez les équerres du chemin de câbles

S. Équerre du chemin de câbles (x2)

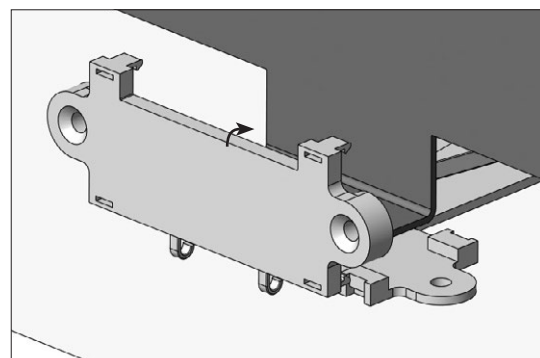
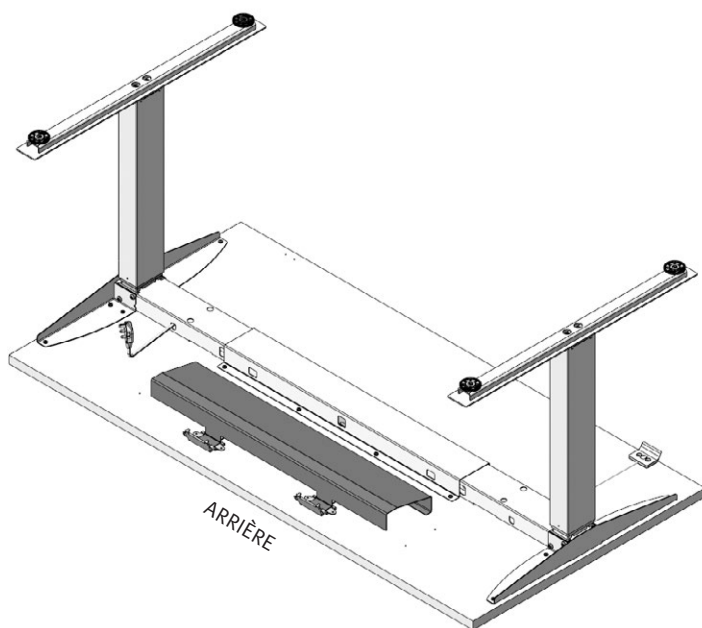


Étape 23. Positionnez le chemin de câbles

M. Chemin de câbles

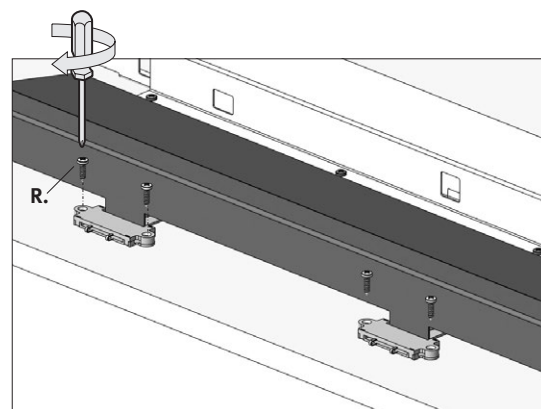
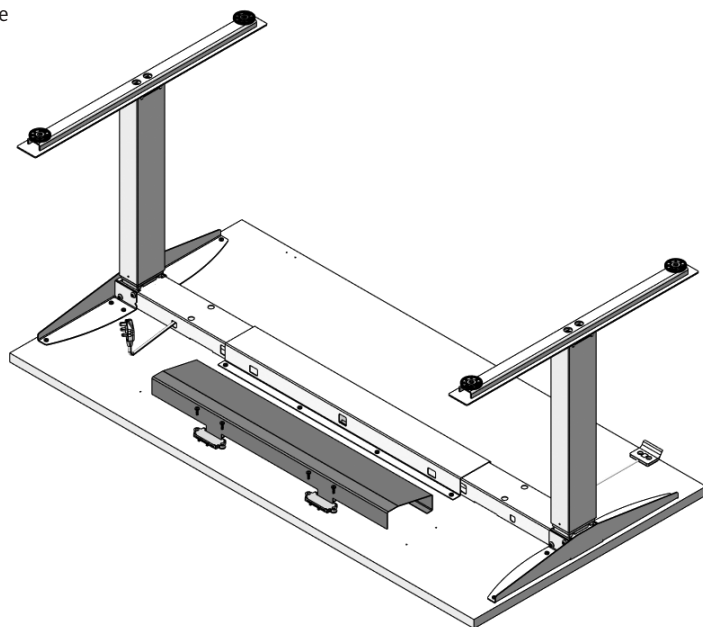


Étape 24. Fermez les équerres du chemin de câbles



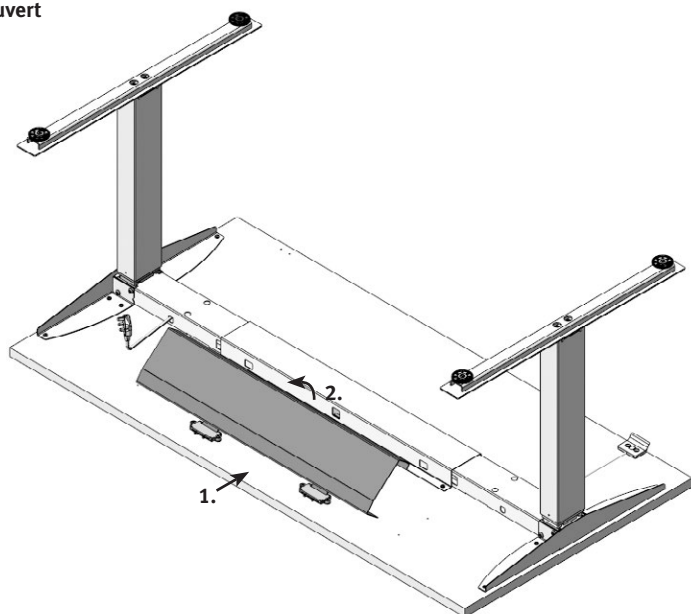
Étape 25. Fixez les équerres du chemin de câbles

R. Vis à tête cylindrique

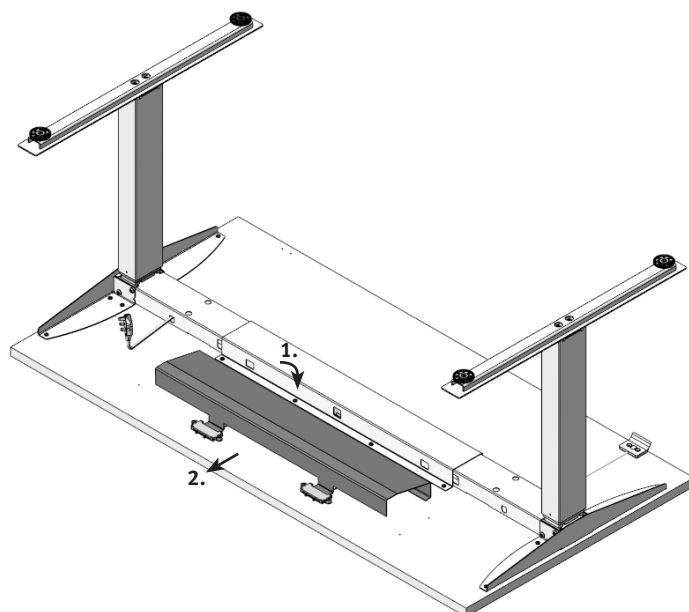


Étape 26. Actionnez le chemin de câbles

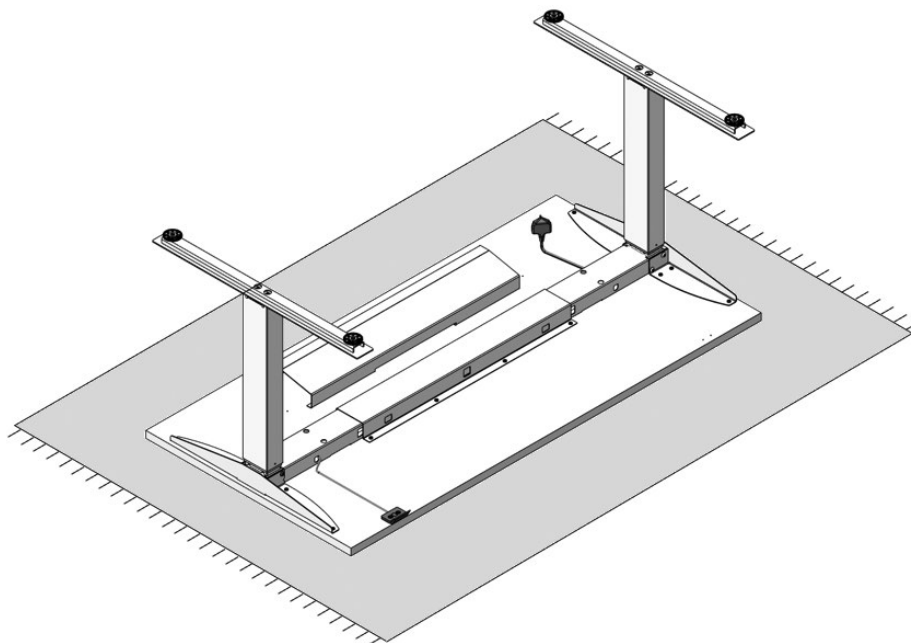
Ouvert



Fermé



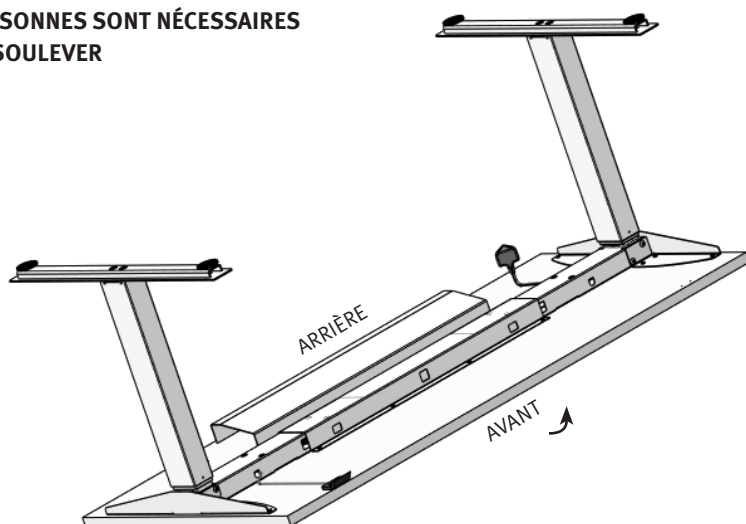
Étape 27. Assemblage final



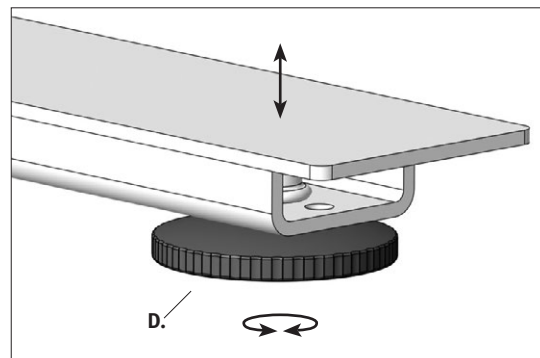
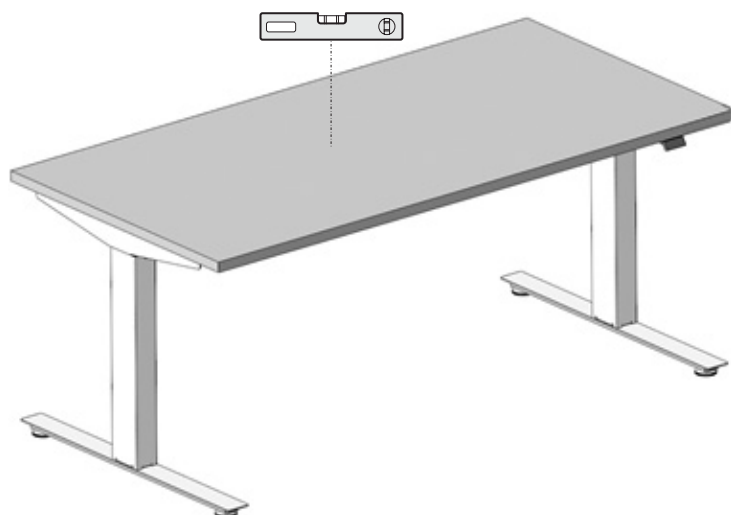
Étape 28. Retournez le bureau sur ses pieds



**DEUX PERSONNES SONT NÉCESSAIRES
POUR LE SOULEVER**

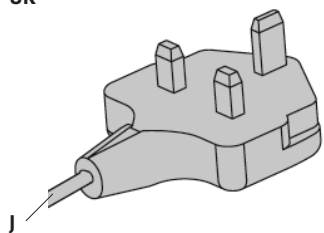


Étape 29. Assurez-vous que le bureau est à niveau

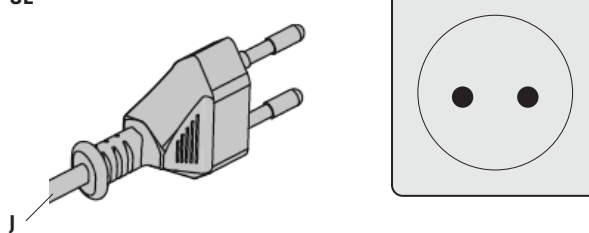


Étape 30. Identifiez le secteur ⚡

UK



UE



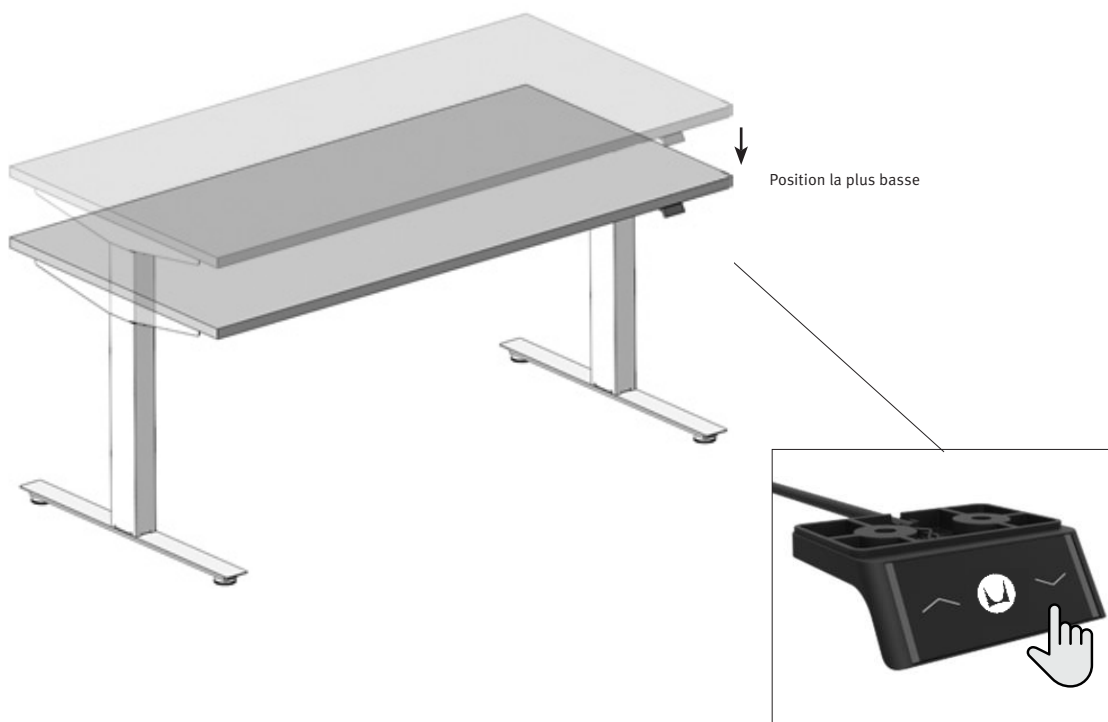
Étape 31. Configurez/réinitialisez le système de réglage de la hauteur

Après l'installation et le raccordement, le système d'ajustement de la hauteur du bureau doit être configuré. Dans cet état, la table ne peut être descendue qu'à vitesse réduite.

Pour configurer le réglage de la hauteur :

1. Abaissez la table au maximum à l'aide du bouton présentant une flèche vers le bas (descente) sur l'interrupteur de commande (E).
2. Une fois le bureau à l'arrêt, relâchez brièvement le bouton de descente.
3. Pressez à nouveau le bouton de descente durant 15 secondes ou jusqu'à ce que le bureau descende de 3 à 6 mm de plus. Marquez une pause, puis remontez de 3 à 6 mm.
4. Relâchez le bouton de descente.

Remarque : Si le bouton est relâché trop tôt, la procédure de configuration devra être répétée. Veuillez suivre ces instructions à chaque fois que le bureau est reconnecté à une source d'alimentation, à la suite d'une panne ou après avoir reconnecté le panneau de commande et les entraînements.



Interrupteur de commande

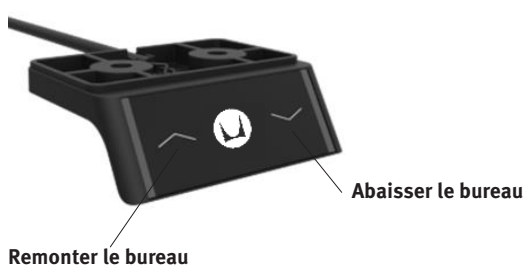
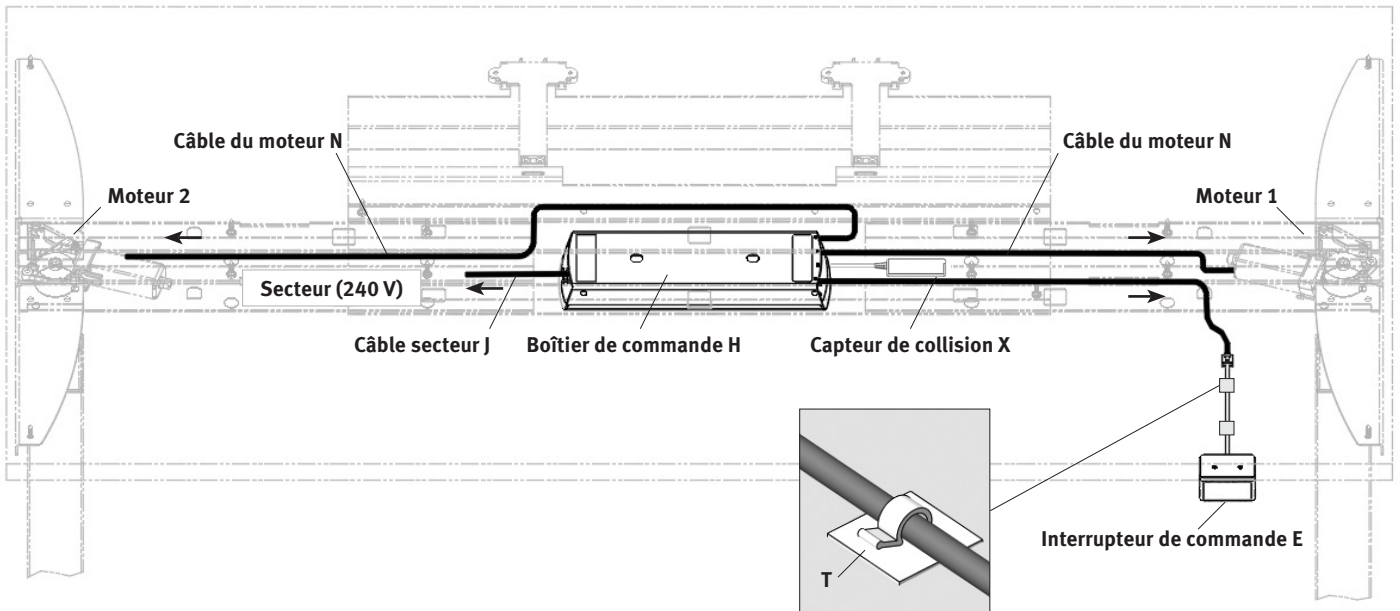
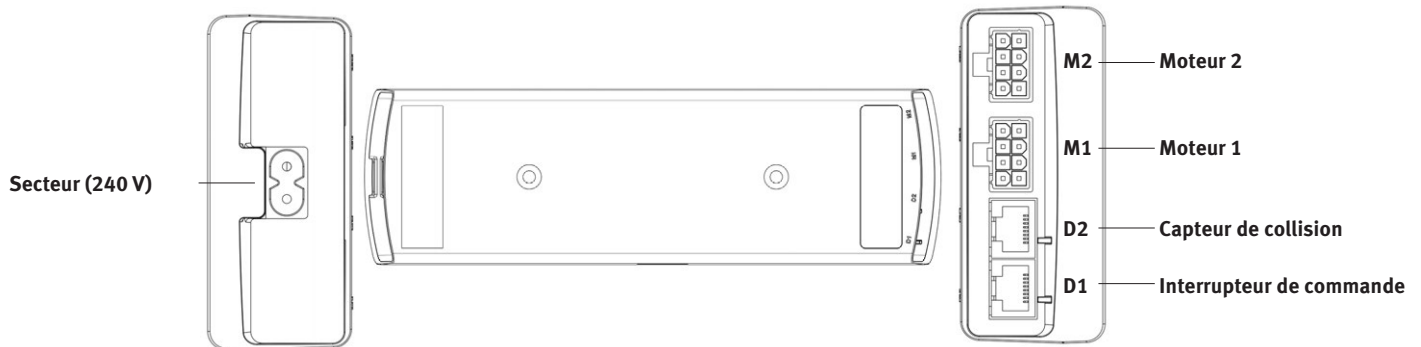


Schéma de branchement

T. Clip auto-adhésif



Boîtier de commande



Remarques

IMPORTANT : VEUILLEZ VOUS ASSURER QUE RIEN N'ENTRAVE LE MOUVEMENT DU MÉCANISME OU DU PLATEAU.

Le bureau de jeu Nevi permet d'ajuster la hauteur de la surface de travail de manière continue, de 650 mm à 1 250 mm de haut, à une vitesse de 38 mm par seconde. Le bureau doit être connecté au secteur (240 V) à l'aide du câble secteur Herman Miller adapté au pays d'utilisation.

Le mécanisme électronique a été conçu selon les normes de sécurité européennes et est équipé d'un coupe-circuit pour éviter la surchauffe des moteurs. Le bureau pourra bouger librement pendant 2 minutes, puis cessera de fonctionner et nécessitera un temps de repos de 20 minutes avant de reprendre. Si le mécanisme est remis en route après seulement 10 minutes de repos, le bureau ne fonctionnera en continu que pendant 1 minute.

Un espace de sécurité minimum de 25 mm doit être laissé entre les bords du bureau de jeu Nevi et toute surface dure (murs, unités de rangement, autres bureaux, etc.) sur toute l'amplitude de mouvement.

Veillez à ce que tous les câbles qui montent et descendent avec la surface de travail soient de longueur suffisante pour éviter toute tension sur ces câbles ou leurs connecteurs vers d'autres appareils. Les câbles ne doivent pas non plus entraver le fonctionnement du bureau.

Configuration et réinitialisation

Après l'installation et le raccordement, le système de réglage de la hauteur du bureau doit être configuré. Dans cet état, la table ne peut être abaissée qu'à vitesse réduite. Veuillez vous reporter à l'étape 31 de ce guide.

Capteur de collision

En cas de collision avec un objet pendant le déplacement du bureau, le capteur identifie la collision et déplace le bureau dans le sens opposé. Une fois l'obstacle retiré, le bureau pourra être remis en mouvement, comme normalement.

Les illustrations et spécifications disponibles se basent sur les informations concernant les produits les plus récents au moment de la publication. Nous nous réservons le droit de modifier le design et les spécifications à tout moment, sans préavis. Nous nous réservons également le droit de cesser de commercialiser les produits.

Veillez vous référer à www.hermanmiller.com/gaming pour consulter l'ensemble des conditions générales.

Configurer les limites supérieures et inférieures

1. Déplacez la surface de travail à l'aide des boutons de montée (flèche vers le haut) et de descente (flèche vers le bas) pour atteindre la position souhaitée. Remarque : La limite supérieure ne peut être configurée qu'au-dessus de la position intermédiaire du bureau (950 mm au-dessus du sol), et la limite inférieure ne peut l'être qu'en dessous de la position intermédiaire.
2. Appuyez sur les deux boutons fléchés simultanément.
3. Le panneau de commande confirme la configuration avec un dé clic de type « clic-clac ». (Si aucun dé clic ne se produit, cela peut signifier que la configuration n'est pas autorisée.)

Supprimer la limite inférieure

1. Appuyez sur le bouton de descente et maintenez-le appuyé.
2. La surface de travail s'arrête automatiquement lorsqu'elle atteint la limite inférieure.
3. Appuyez sur les deux boutons fléchés simultanément.
4. Le panneau de contrôle confirme la configuration avec un simple dé clic de type « clic-clac ».

Supprimer la limite supérieure

1. Appuyez sur le bouton de montée et maintenez-le appuyé.
2. La surface de travail s'arrête automatiquement lorsqu'elle atteint la limite supérieure.
3. Appuyez sur les deux boutons fléchés simultanément.
4. Le panneau de contrôle confirme la configuration avec un simple dé clic de type « clic-clac ».

Si lors de la configuration, les limites supérieure et inférieure sont trop proches de la valeur intermédiaire, le panneau de contrôle émet six dé clics pour le signaler.

Dépannage

Panne	Motif	Réparation
Le bureau ne bouge pas.	Absence d'alimentation électrique.	Branchez le câble secteur. Contrôlez la fiche sur le panneau de commande.
	Pas de connexion ou mauvaise connexion entre le panneau de commande et le(s) moteur(s).	Vérifiez que le panneau de commande et le(s) moteur(s) sont correctement raccordés.
	Pas de connexion à l'interrupteur de commande.	Vérifiez que le panneau de commande est branché.
	La force portante maximum est dépassée.	Réduisez le poids placé sur le bureau.
	Temps de fonctionnement excédé.	Le panneau de commande se réactivera automatiquement au bout de 3 minutes environ. REMARQUE : Le temps de fonctionnement maximum de 2 minutes n'est disponible qu'après un temps de repos d'au moins 20 minutes.
	Moteur défectueux.	Veillez contacter le service client de Herman Miller.
	Interrupteur de commande défectueux.	Veillez contacter le service client de Herman Miller.
Le bureau ne descend que lentement.	Le panneau de commande doit être reconfiguré.	Reportez-vous aux instructions de configuration / réinitialisation.
Le bureau ne bouge que lentement.	Force portante dépassée.	Réduisez le poids placé sur le bureau.
Le bureau ne se déplace que brièvement d'un côté, puis cesse de bouger.	Pas de connexion ou mauvaise connexion entre le panneau de commande et le(s) moteur(s).	Vérifiez que le panneau de commande et le(s) moteur(s) sont correctement raccordés.
	Moteur défectueux.	Veillez contacter le service clients de Herman Miller.

Codes acoustiques du panneau de contrôle

Dès qu'il est branché, le panneau de contrôle utilise le relais intégré pour informer, par voie acoustique, l'utilisateur de l'état du système et de la raison de l'arrêt le plus récent.

Clic = Relais actionné, Clac = Chute du relais

Clic/ clacs	Condition	Informations
1x	Si le secteur est allumé	Fonctionnement normal, aucun problème détecté.
1x	Bouton de de montée enclenché	Réinitialisez et suivez le processus de configuration.
7x	Pendant le déplacement, la connexion à un entraînement a été perdue.	Erreur : le bureau ne peut être monté ou descendu.
2x	Configuration d'une limite supérieure ou inférieure.	Confirmation d'enregistrement de la position limite (à l'aide d'un simple interrupteur manuel sans affichage).
4x	Suppression de limite supérieure ou inférieure.	Confirmation de suppression de la position limite (à l'aide d'un simple interrupteur manuel sans affichage).
7x	Le plateau est incliné, déplacement inégal	Erreur : les moteurs ne sont pas alignés correctement. Suivez le processus de configuration.

