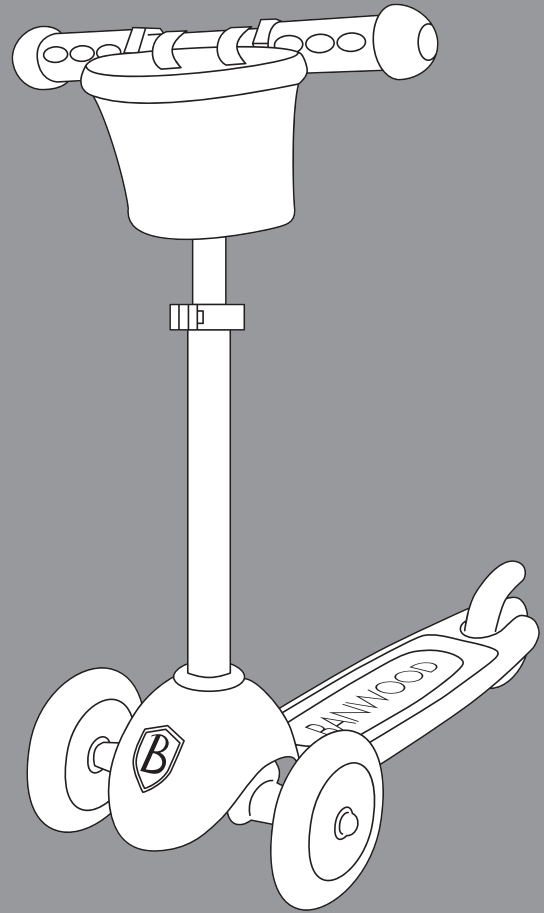


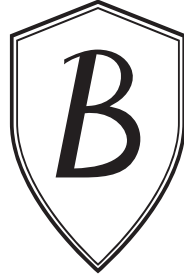


SCOOTER

BANWOOD



www.banwood.com



Banwood Riders are an adventurous group who love getting around on their scooters. They love to share their stories, pictures and videos with each other online. They also receive special discounts on Banwood products. Register at banwood.com to join the Riders and take advantage of our membership benefits.

Los Banwood Riders son un grupo aventurero que disfrutan con sus primeros scooters. Les encantan compartir sus historias, fotos y videos en redes sociales. También reciben descuentos especiales en los productos de Banwood. Regístrese en banwood.com para unirse a los ciclistas y aproveche nuestras ventajas y beneficios por ser socio.

WHAT'S IN

The box

¿Qué incluye la caja?

Your scooter comes partially assembled. The following instructions are designed to guide you through the final assembly as well as the adjustment of the scooter. This guide includes information about those components that are uninstalled or are intended to be adjustable.

For more information contact Banwood customer services at:

info@banwood.com

Su scooter va parcialmente montado. Las siguientes instrucciones están diseñadas para guiarte en el montaje final, así como el ajuste del scooter. Esta guía incluye información sobre aquellos componentes desmontados y que se pretende que sean ajustados.

Para obtener más información, póngase en contacto con el servicio de atención al cliente de Banwood en:

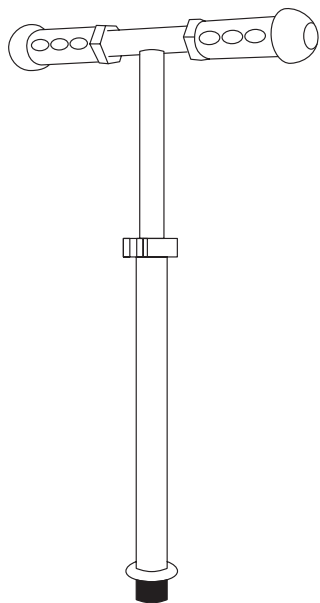
info@banwood.com

WHAT'S IN

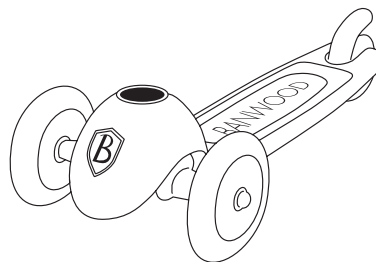
The box

¿Qué incluye la caja?

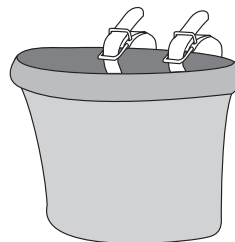
A



B



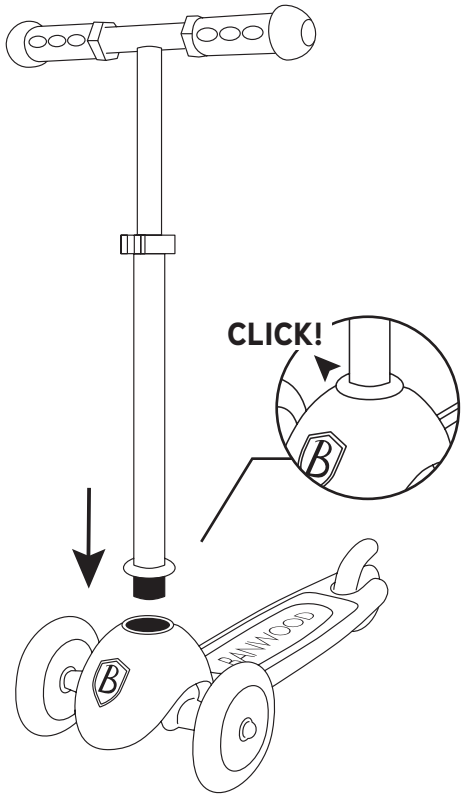
C



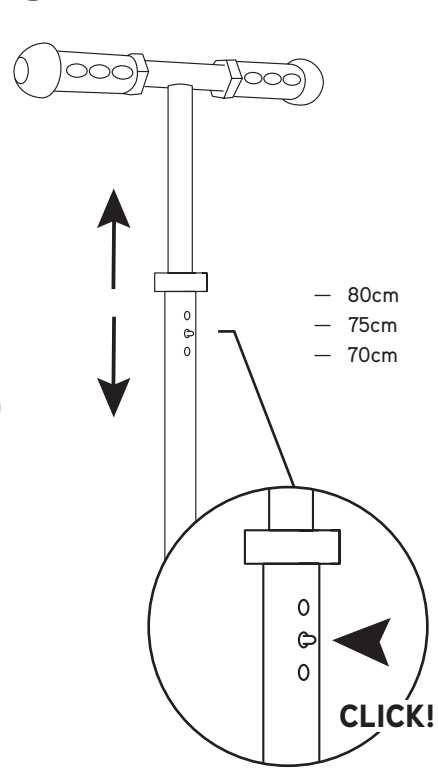
Before assembled *Antes de montar*

SCOOTER ASSEMBLY STEPS / PASOS PARA EL MONTAJE DEL SCOOTER

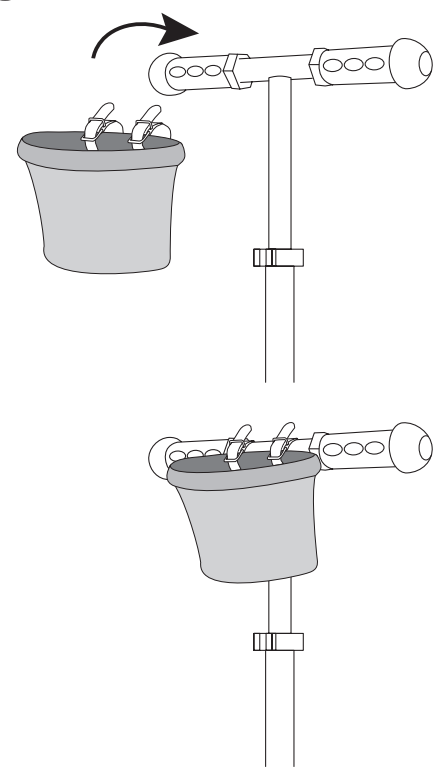
1



2

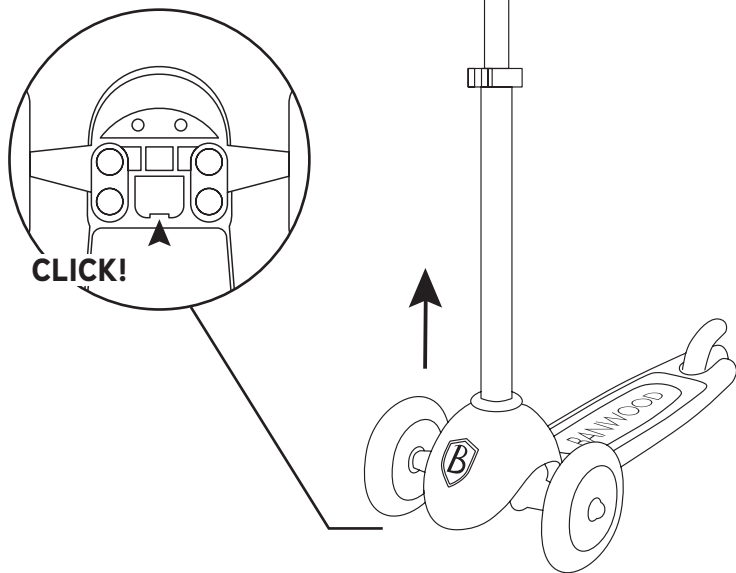


3

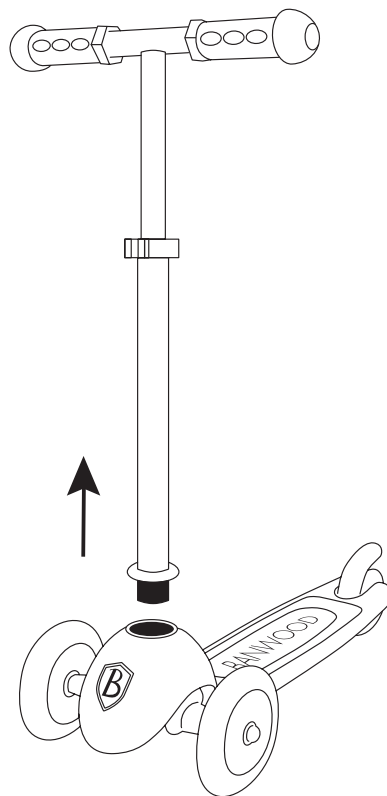


SCOOTER DISASSEMBLY STEPS / PASOS PARA DESMONTAR EL SCOOTER


1



2




EN WARNING!

- Protective equipment should be worn.
- Not to be used in traffic. Not for children with a body mass of more than 50 kg.
- Banwood recommends the use of protective pads and helmet when using this product.
- Please remove all packaging before giving to a child.
- Warning: Not suitable for children under three years.
- Small parts. Choking hazard.
- This product must be assembled by an adult.
-  · For children from 3 years and up.
- Make sure that all locking devices are securely engaged before handing to a child.
- The scooter can be dangerous and can cause traffic accidents when used on public highways. Don't use on the on public roads. It is best used on a flat, clean surface, free of gravel and grease. Avoid bumps and drainage grates that may cause an accident. Do not ride at night. Visibility is often limited at dawn and dusk.
- The toy should be used with caution since skill is required to avoid falls or collisions causing injury to the user or third parties.

Colour (Content may vary from those illustrated. Customer - please retain pack for reference to manufacturer.)

FR

AVERTISSEMENT!

- À utiliser avec équipement protecteur.
 - Ne pas utiliser dans la circulation. Pas pour les enfants avec une masse corporelle de plus de 50 kg.
 - Banwood recommande l'utilisation d'équipement de protection et d'un casque de vélo lors de l'utilisation de ce produit.
 - Prenez soin de retirer tous les emballages avant de remettre à un enfant.
 - Avertissement: Ne convient pas aux enfants de moins de trois ans Risque d'étouffement.
 - Ce produit doit être assemblé par un adulte.
-  · 3 ans et plus.
- Assurez-vous que tous les dispositifs de verrouillage sont correctement engagés avant de les remettre à un enfant.
 - Le scooter peut être dangereux et provoquer des accidents de la circulation lorsqu'il est utilisé sur les voies publiques. Ne pas utiliser sur la voie publique. Il est préférable de l'utiliser sur une surface plane et propre, exempte de gravier et de graisse. Évitez les bosses et les grilles de drainage qui pourraient causer un accident. Ne roulez pas la nuit. La visibilité est souvent limitée à l'aube et au crépuscule.
 - Le jouet doit être utilisé avec précaution car des compétences sont nécessaires pour éviter les chutes ou les collisions causant des blessures à l'utilisateur ou à des tiers.

La couleur/le contenu peut différer de ceux illustrés.
Client - veuillez s'il vous plaît conserver l'emballage pour
déférence au fabricant.



WARNUNG!

- Schutzausrüstung sollte getragen werden.
- Nicht im Verkehr zu verwenden. Nicht für Kinder mit einer Körpergewicht von mehr als 50 kg.
- Banwood empfiehlt die Verwendung von Schutzpolstern und Helm bei der Verwendung dieses Produktes.
- Bitte entfernen Sie Verpackungsmaterial, bevor Sie es einem Kind geben.
- Dieses Produkt muss von einem Erwachsenen zusammgebaut werden.
- Warnung: Nicht geeignet für Kinder unter 3 Jahren. Enthält Kleinteile. Erstickungsgefahr.




- 3+ Jahre.
- Stellen Sie sicher, dass alle Verriegelungsvorrichtungen sicher eingerastet sind, bevor Sie sie einem Kind übergeben.

- Der Roller kann gefährlich sein und auf öffentlichen Autobahnen Verkehrsunfälle verursachen. Nicht auf öffentlichen Straßen verwenden. Es wird am besten auf einer ebenen, sauberen Oberfläche verwendet, die frei von Kies und Fett ist. Vermeiden Sie Unebenheiten und Entwässerungsgitter, die einen Unfall verursachen können. Nachts nicht fahren. Die Sicht ist im Morgen- und Abendlicht oft eingeschränkt.
- Das Spielzeug sollte mit Vorsicht verwendet werden, da Geschicklichkeit erforderlich ist, um Stürze oder Kollisionen zu vermeiden, die den Benutzer oder Dritte verletzen.

Farbe/Inhalt kann sich von der abgebildeten Ware unterscheiden. Bitte Verpackung als Herstellermachweis aufbewahren.

ES ¡ADVERTENCIA!


- Se debe usar equipo de protección.
 - No debe usarse en tráfico. No apto para niños con una masa corporal superior a 50 kg.
 - Banwood recomienda el uso de almohadillas y casco de protección al usar este producto.
 - Retire todo el embarque antes de entregárselo al niño.
 - Este producto debe montado por un adulto.
 - No apto para niños menores de 3 años. Contiene piezas pequeñas. Peligro de asfixia.
-  · Para +3 años.
- Asegúrese de que todos los dispositivos de bloqueo estén enganchados de manera segura antes de entregárselos a un niño.

- El scooter puede ser peligroso y puede causar accidentes de tráfico cuando se usa en carreteras públicas. No lo use en la vía pública. Es mejor usarlo en una superficie plana, limpia, libre de grava y grasa. Evite golpes y rejillas de drenaje que puedan provocar un accidente. No conduzca de noche. La visibilidad suele ser limitada al amanecer y al anochecer.
- El juguete debe usarse con precaución ya que se requiere habilidad para evitar caídas o colisiones que causen lesiones al usuario o terceros

El color/contenido puede variar del ilustrado. Conserve el paquete para referencia del fabricante.


NL

WAARSCHUWING

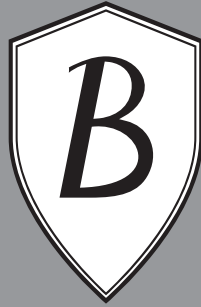
- Te gebruiken met beschermingsuitrusting.
 - Niet gebruiken in het verkeer. Niet voor kinderen met een lichaamsgewicht van meer dan 50 kg.
 - Banwood adviseert het gebruik van beschermende stukken en helm bij gebruik van dit product.
 - Verwijder alle verpakkingsmaterialen voordat het product aan kinderen gegeven wordt.
 - Waarschuwing: Niet geschikt voor kinderen jonger dan drie jaar.
 - Kleine onderdelen. Gevaar voor verstikking.
 - Het product dient door een volwassene te worden gemonteerd.
-  · 3 + jaar.
- Zorg ervoor dat alle vergrendelingen goed vastzitten voordat u ze aan een kind geeft.
 - De scootmobiel kan gevaarlijk zijn en verkeersongevallen veroorzaken bij gebruik op openbare wegen. Niet gebruiken op de openbare weg. Het wordt het best gebruikt op een vlakke, schone ondergrond, vrij van grind en vet. Vermijd hobbels en afvoerroosters die een ongeval kunnen veroorzaken. Rijd niet 's nachts. Het zicht is vaak beperkt bij zonsopgang en zonsondergang.
 - Het speelgoed moet met de nodige voorzichtigheid worden gebruikt, aangezien vaardigheid vereist is om vallen of botsingen te voorkomen die letsel bij de gebruiker of derden veroorzaken.

Kleuren / inhoud kunnen verschillen van de illustraties.
Klant - Bewaar deze folder voor verwijzing naar de fabrikant.

IT AVVERTENZA

- Score indossare un equipaggiamento di protezione.
 - Da non utilizzare in mezzo al traffico. Non adatto a bambini con una massa corporea superiore a 50 kg.
 - Banwood consiglia l'utilizzo di imbottiture protettive e di un casco durante l'uso del prodotto.
 - Il prodotto deve essere montato da un adulto.
 - Si prega di rimuovere qualsiasi imballaggio prima di dare il prodotto in mano a un bambino.
 - Avvertenza: Non adatto a bambini sotto ai 3 anni. Parti piccole, rischio di soffocamento.
-  · Per età di +3 anni.
- Assicurarsi che tutti i dispositivi di blocco siano saldamente agganciati prima di consegnarli a un bambino.
 - Lo scooter può essere pericoloso e può causare incidenti stradali se utilizzato su autostrade pubbliche. Non utilizzare su strade pubbliche. È meglio usarlo su una superficie piana e pulita, priva di ghiaia e grasso. Evitare urti e griglie di drenaggio che potrebbero causare incidenti. Non guidare di notte. La visibilità è spesso limitata all'alba e al tramonto.
 - Il giocattolo deve essere usato con cautela poiché è richiesta abilità per evitare cadute o collisioni che causano lesioni all'utente o a terzi.

Colori e contenuti possono variare rispetto a quelli illustrati. Si consiglia al cliente di tenere la confezione per fornire eventuali indicazioni al produttore.



BANWOOD

www.banwood.com

info@banwood.com