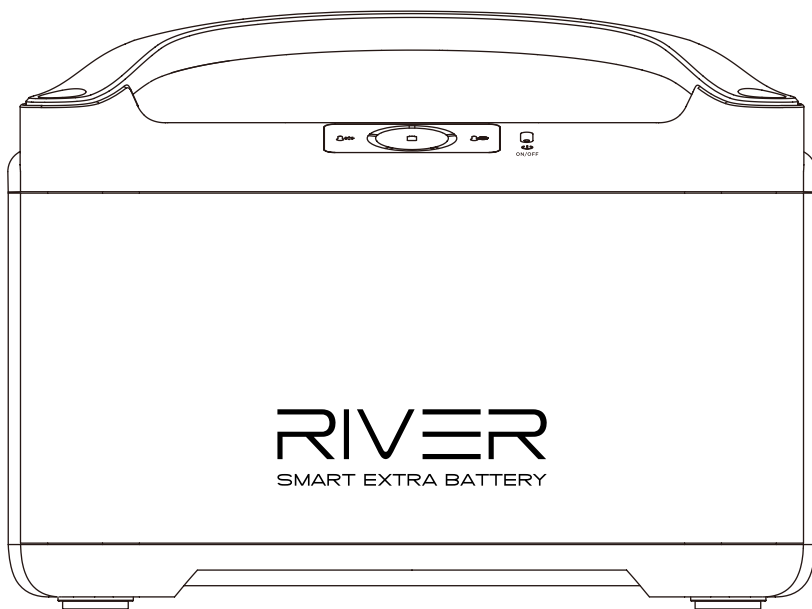


≡COFLOW

ユーザーマニュアル

RIVER 600 Pro専用エクストラバッテリー



お問い合わせ：
support.jp@ecoflow.com
<https://jp.ecoflow.com/>



警告

1. 高温・多湿を避け、直射日光の当たらない場所で保管してください。
2. 分解・解体・改造・焼却はしないでください。また、強い衝撃を避け、変形や変色が見られる場合は使用を中止してください。
3. 廃棄場所の規制に従って、正しくリサイクルまたは廃棄してください。

製品に関する安全上の注意事項

警告

間違えた使い方により、火災や物・人身の損害に繋がる恐れがあります。下記の安全に関する説明に従って製品を使用してください。

製品を使用する際は、下記の注意事項に従って安全に使用してください

- a) 製品を使用する前に、必ず本マニュアルをお読みください。
- b) 小さなお子様だけの使用は避け、お子様の近くで使用する場合も、十分安全に配慮して使用してください。
- c) 製品のポートに指など身体の一部および異物を入れないでください。また、濡れた手で製品を操作・使用しないでください。
- d) 付属の充電ケーブルを含む弊社のアクセサリ以外は、火災・感電・破損の恐れがあるので使用しないでください。
- e) 本体の冷却ファンを塞ぐ、直前に物を置くなどして、空気の流入・排出を妨がないように使用してください。
- f) 製品が損傷(変形・変色・正常に作動しない)した場合、使用しないでください。また、改造されたバッテリーパックや電気製品は接続・使用しないでください。
- g) 破損または破損の恐れのあるコード、プラグ、ケーブルなどは製品に接続しないでください。
- h) サービスまたは修理が必要な場合は、お客様ご自身で製品を分解・修理はせず、弊社サポートセンターまでご連絡ください。
- i) 輸送の際は製品から全てのプラグ、ケーブル、コネクタ類を外し、電源をオフにしてから安全に梱包してください。
- j) 充電は高温多湿を避け、換気の良い場所で行ってください。また、充電が完了したら、速やかにプラグをコンセントから抜き、充電ケーブルを取り外してください。
- k) 破損など不適切な条件下では、バッテリーから電解液が漏れる恐れがあります。万一電解液が漏れた場合は、直接触らないでください。誤って皮膚に触れたり、目に入ったりした場合、十分に流水で洗い流して、直ちに専門医の診断を受けてください。
- l) 直射日光の当たる場所や、夏場の車内など極端に高温な場所に長時間放置・保管しないでください。
- m) 製品の修理は弊社サポートセンター、もしくは弊社が適切な技術を有すると認められた有資格者のみが行ってください。
- n) 家庭用 AC コンセントから充電する場合、日本仕様は 100V、アメリカ仕様は 120V のみ対応します。これ以上高い電圧で充電すると、故障や破損の原因となります。
- o) 不適切な使用・用法、お客様の瑕疵による破損の場合、無料・有償を問わず修理サービスを提供できない場合があります。

製品の充電

1. 必ずEcoFlowの純正充電ケーブルで充電してください。EcoFlowの純正充電ケーブル以外のケーブルで充電したことによる結果に対して、弊社は責任を負いかねます。
2. 充電する際、本体はセメント舗装のような周囲に引火性・可燃性物質のない地面に置いてください。充電中は、思わぬ事故が起これないように、その場から離れないでください。
3. 持続的な全負荷放電の後、電池が過熱状態になっている場合、製品を室温まで冷却させてから充電することをおすすめします。そのまま充電すると、充電ができない状態になることがあります。充電に適した環境温度は0°C～40°Cです。最も望ましい環境温度(22°C～28°C)で充電することで、電池の寿命を延ばすことができます。

製品の保管と輸送

1. 本製品は子供の手の届かない場所に保管してください。子供が部品を誤食してしまった場合、直ちに医師の診断を受けてください。
2. 使用後、ディスプレイに低電量の表示が出た場合、充電してから収納してください。充電せずに長期間保管すると、電池の破損に繋がる恐れがあります。残量が極めて低く、かつ長期間使用されない場合、電池はデープスリープモードに入ります。電池をデープスリープモードから活性化するには、製品を充電する必要があります
3. 本製品を熱源の近く(例：直射日光の当たる車内、発火源や加熱炉など)に置かないでください。
4. 本製品は乾燥した環境で保管してください。本製品を水に浸したり、水漏れしやすい場所に置いたりしないでください。
5. 本製品をメガネ、腕時計、金属ネックレス、ピンやその他金属製品と一緒に保管・輸送しないでください。
6. 本製品を電池残量30%以上の状態で輸送することはお控えください。

電池の廃棄

電池は完全に放電させた後、指定の電池回収箱に廃棄してください。電池は危険化学品ですので、一般ゴミに出さないでください。詳細については、所在地の電池回収・廃棄の法律・法規に従ってください。

製品の保守

1. 製品を60°C以上、または-10°C以下の室温環境で保管しないでください。
2. 約3ヶ月ごとに1回充電・放電し、電池の活性を保ってください。

機内持ち込みについて

本製品は、航空機内への持ち込みはできません。

はじめに・本書の内容

この度は高品質ポータブルバッテリー-RIVER 600 Proをご購入いただき、誠にありがとうございます。

本製品は、搭載されている電池の寿命を延ばし、安全にお使いいただくため、出荷時は電源がオフになっています。お使いになる際には、電源ボタンを長押しして、電源をオンにしてください。

長期間お使いにならない場合は、安全のために本体の充電容量を50～70%程度にし、電源ボタンを長押しして電源をオフにしてください。また、高温・低温・多湿を避け、直射日光の当たらない風通しの良い場所に保管してください。

安全上、約3ヶ月ごとに1回電源をオンにして適切な充電容量を確認・維持し、各部の機能に異常がないか確認してください。

※製品内容に不足がある場合はsupport.jp@ecoflow.com、もしくは弊社サポートセンターまでご連絡ください。

本製品の使用、保守と安全性に関して

ご使用前に本マニュアルをよくお読みいただき、説明に従って使用してください。

<安全ガイド>RIVER 600 Pro シリーズ エクストラバッテリーの使用法、メンテナンスについて

おめでとうございます!

(RIVER 600 Proは高品質のリチウムイオンポータブル電源とエクストラバッテリーを使用しています。マニュアルの指示に従いエクストラバッテリーを着脱してください。

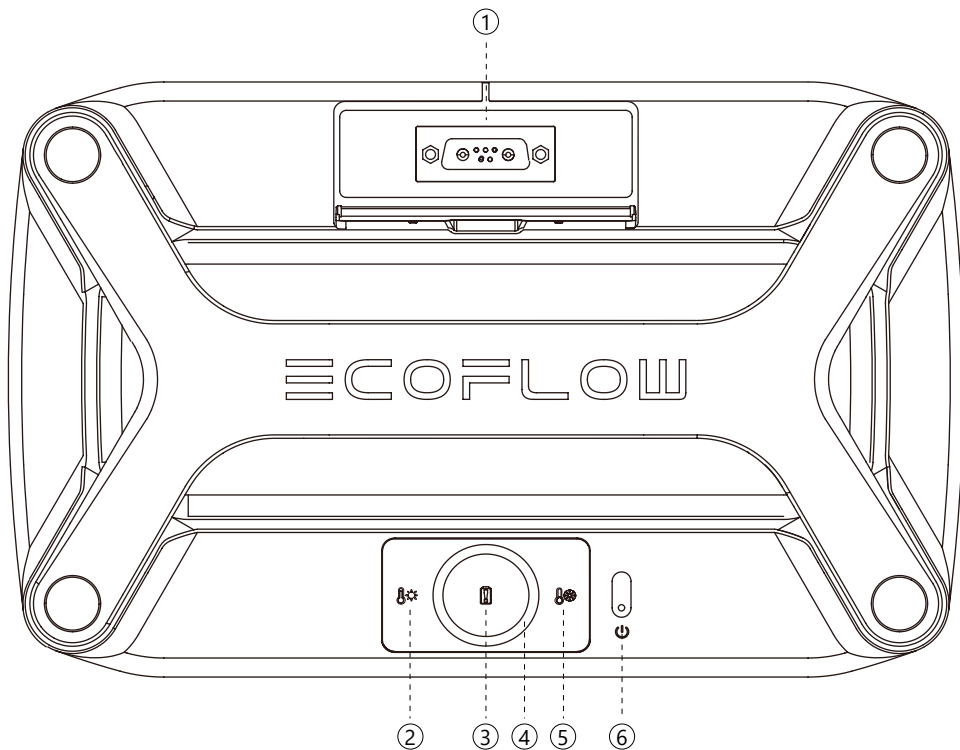
👁️ ちゅうい

エクストラバッテリーを取り付ける前に、必ずRIVER 600 Pro本体の電源を切ってください。本製品の各機能をご理解の上、RIVER 600 Pro本体と接続してください。

目次

機能の説明	1
RIVER 600 PROとの接続方法	2
製品仕様	3
よくあるご質問	3
同梱物	4

機能の説明



- 1. 容量拡張ポート
- 2. 高温警報インジケータ
- 3. バッテリー警報インジケータ

- 4. 電池残量インジケータ
- 5. 低温警報インジケータ
- 6. 電源ボタン

1. 容量拡張ポート

容量拡張ポートは本製品とRIVER 600 PROを接続します。容量拡張ケーブルを使用して本製品の充電（最大600W）、放電（最大720W）、RIVER 600 PROの容量拡張を行います。

2. 高温警報インジケータ

使用環境が高温（60℃以上）になると、高温警報インジケータの赤いライトが点滅します。本製品を使用に望ましい温度（-20℃～60℃）の環境へ移動させ、一定の時間置いておくと正常に戻ります。充電環境が45℃以上になった場合も、赤いライトが点滅します。本製品を充電に望ましい温度（0℃～45℃）の環境へ移動させ、一定の時間置いておくと正常に充電できます。

3. バッテリー警報インジケータ

異常が発生すると、バッテリー警報インジケータが点灯します。電源を入れ直さか、サポートセンターに連絡してください。

4. 電池残量インジケータ

5つに分割されたインジケータが、電池の残量を表示します。充電中は充電量を表示して点滅します。残量がゼロに近づくと、5つのライト全てが点滅します。

5. 低温警報インジケータ

使用環境が低温（-20℃以下）になると、低温警報インジケータの青いライトが点滅します。本製品を使用に望ましい温度（-20℃～60℃）の環境へ移動させると正常に戻ります。充電環境が0℃以下になった場合も、青いライトが点滅します。本製品を充電に望ましい温度（0℃～45℃）の環境へ移動させると正常に充電できます。

6. 電源ボタン

電源ボタンを長押しして、本製品の電源をオン/オフにします。本製品がオンになると、ディスプレイが光ります。本製品を使用中にディスプレイをオン/オフにする時は、電源ボタンを短押ししてください。未動作状態が5分以上続くと、ディスプレイはスリープ状態に入りますが、本体の動作は停止しません。未動作状態が30分以上続くと、電源は自動でオフになります。

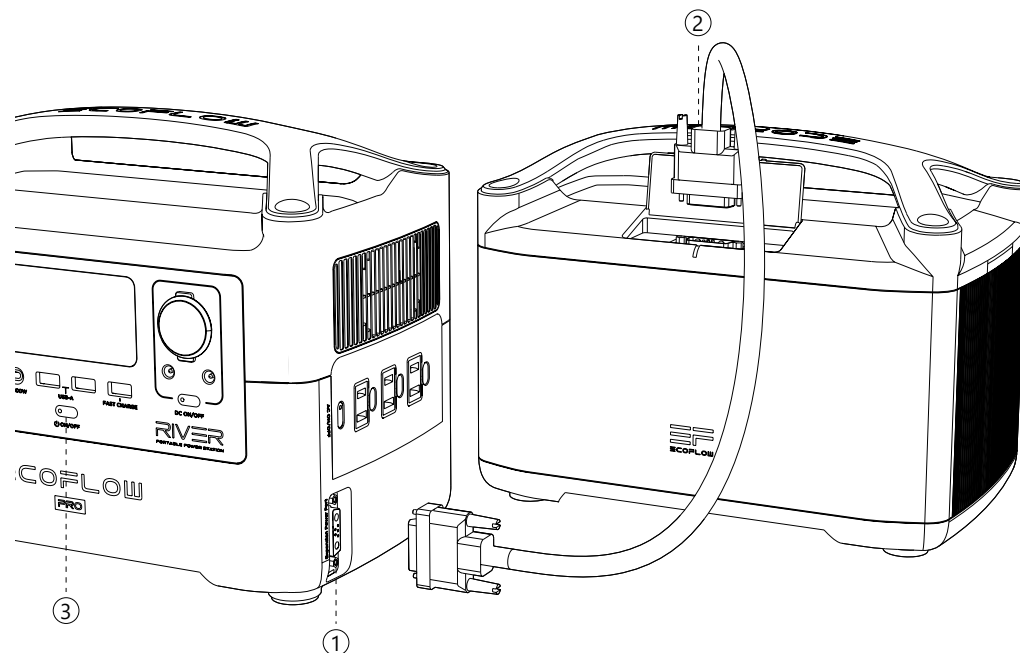
RIVER 600 PROとの接続方法

本製品、RIVER 600 PRO、容量拡張ケーブルを用意してください。電源がオンの状態では接続できませんので、全ての機器の電源がオフの状態であることを確認してください。

1. RIVER 600 PROの側面にある容量拡張ポート（ACコンセントの左下）の蓋を開けて、容量拡張ケーブルの一端を挿入し、ネジを締めてください。

2. 本製品の上部にある蓋を開けて、容量拡張ケーブルのもう一端を本製品の容量拡張ポートに挿入し、ネジを締めてください。

3. 本製品とRIVER 600 PROの電源をオンにしてください。RIVER 600 PROのディスプレイに拡張バッテリーのアイコンが点灯したら接続成功です。本製品とRIVER 600 PROの電圧バランスを保ちながら本製品のパフォーマンスを最大限にするため、初めてご使用になる場合は、本製品とRIVER 600 PROを満充電にしてください。



製品仕様

基本仕様

本体重量	15.4 lbs (7kg)
寸法	11.3 x 7.1 x 8.3 in (28.8 x 18 x 21cm)
バッテリー容量	720Wh (200,000mAh)
認証	UL CE FCC RoHS PSE
拡張接続ポート出力	24.4V-33.6V, 720W Max
拡張接続ポート入力	33.6V, 660W Max

電池

電池タイプ	三元素リチウムイオン
電池規格	18650
放電温度	-4-140°F +/-5°F(-20-60°C +/-3°C)
充電温度	32-113°F +/-5°F(0-45°C +/-3°C)
保証期間	1年(満充電状態)
使用サイクル	800+

よくあるご質問

本体のお手入れ

本製品は用途が広範にわたるため、適時簡単なお手入れをしていただく必要があります。お手入れの際は必ず電源をオフにし、乾燥したなめらかな布で拭いてください。より綺麗にしたい場合は、スマートフォンやモニター用の洗剤をお使いいただくことをおすすめします。また本製品を大量の水に接触させないでください。

製品の保管方法

本製品は乾燥した場所に保管し、水に直接触れることのないようにしてください。寿命を延ばすため、長期間保管する場合は30～50%充電してから電源をオフにし、室温で保管してください。

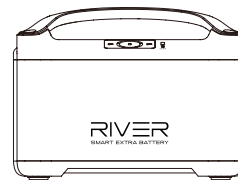
安全に使用するには

本製品を使用する際、環境温度の条件をお守りください。最も望ましい温度外で使用すると、安全と効率に支障をきたす場合がございます。また本製品は防水ではございませんので、水に浸けないでください。製品保証が無効となります。

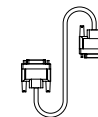
アップグレードについて

本製品はファームウェアのアップグレードを行い、パラメーターを最適化します。アップグレード後は書面による情報の更新、追加の説明は行いません。ファームウェアのアップグレードに関する説明をご確認ください。

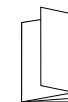
同梱物



RIVER 600 PRO 予備
バッテリー



容量拡張ケーブル



ユーザマニュアル&保証カード