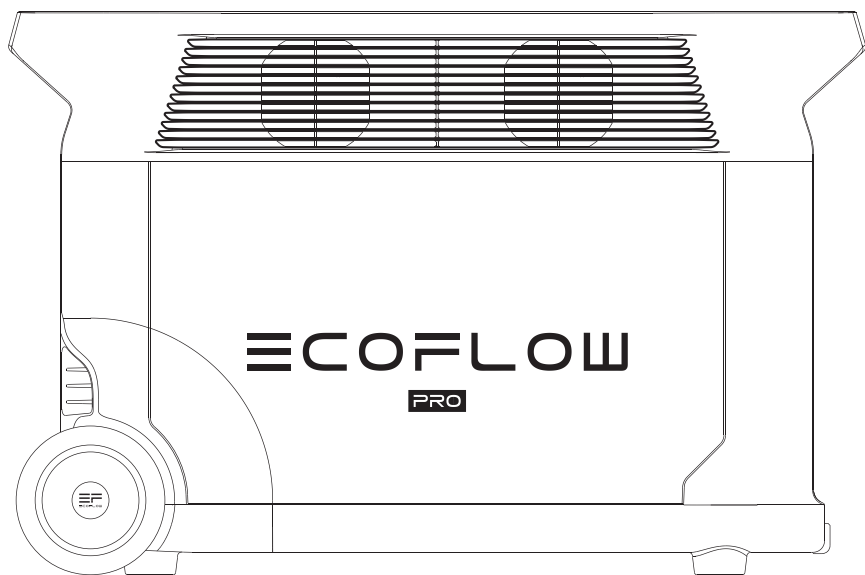


≡COFLOW

PRO

EcoFlow DELTA Pro | ユーザーマニュアル



免責事項

製品使用前に本ユーザーマニュアルをよくお読みいただき、正しくお使いください。また、お読みになった後は大切に保管してください。誤った取り扱いをすると、お客様ご自身または他者へ重度の傷害を与える可能性や、製品破損故障または財産損失等を引き起こす場合があります。製品を使用した時点で、本ユーザーマニュアル内のすべての条項および内容を理解したうえで同意したものとします。

お客様自身の行為およびそれにより生じるすべての結果に対して、EcoFlowは、一切の責任を負わないものとします。

法規制に従い、EcoFlowは本ユーザーマニュアルおよび本製品に関連するすべての資料の最終的な解釈の権利を有します。資料の更新、バージョン変更、サービス終了が生じる場合においても、お客様に対して通達を行いませんので、EcoFlow公式Webサイトにアクセスして最新版の製品情報をご確認ください。

目次

1. スペック	1
2. 安全ガイド	
2.1 使用について	3
2.2 廃棄について	3
3. スタートガイド	
3.1 各部の名称	4
3.2 ディスプレイアイコン説明	5
3.3 製品の使用方法	5
3.4 AC充電	7
3.5 ソーラーチャージャー充電	8
3.6 シガーソケット充電	8
3.7 エクストラバッテリーの使用方法	9
3.8 アプリの使用方法	9
3.9 X-Boost機能	10
3.10 EPS (Emergency Power Supply) 機能	10
4. FAQ	10
5. 異常表示と対応方法	12
6. 同梱物	13
7. メンテナンスとケア	13

1. スペック

基本スペック

重量	約45 kg
サイズ	635 x 285 x 416 mm
バッテリー容量	3600Wh、48V
認証	cTUVus FCC Telec
Wi-Fi	対応
Bluetooth	対応

出力スペック

AC出力(x5)	純正弦波、合計3000W(サージ6000W)、100V(50Hz/60Hz切替)
USB-A出力(x2)	5V \equiv 2.4A 各ポート最大12W
USB-A急速充電(x2)	5V \equiv 2.4A 9V \equiv 2A 12V \equiv 1.5A 各ポート最大18W
USB-C出力(x2)	5/9/12/15/20V \equiv 5A 各ポート最大100W
シガーソケット出力	12.6V \equiv 10A 最大126W
DC5521出力(x2)	12.6V \equiv 3A 各ポート最大38W
アンダーソン出力	12.6V \equiv 30A 最大378W

* シガーソケットとDC5521は出力を共用しているため、合計出力は最大126Wとなります。

入力スペック

AC入力	100V 最大 1500W、200V 最大 2500W
AC入力電圧	100-120V \sim 15A、200-240V \sim 12.5A、50Hz/60Hz
ソーラーチャージャー入力	11-150V \equiv 最大 15A、最大 1600W
シガーソケット入力	12V/24V対応、既定値は8A

バッテリースペック

セル種類	リン酸鉄リチウムイオン(LiFePO4)
保管寿命	1年間(満充電後)
使用サイクル	バッテリー容量が80%に低下するまで3500サイクル以上
保護機能	過電圧保護、過負荷保護、過熱保護、短絡保護、低温保護、 低電圧保護、過電流保護

温度範囲

推奨使用温度範囲	20 °C～30 °C
使用温度範囲	-10 °C～45 °C
充電温度範囲	0 °C～45 °C
保管温度範囲	-10°C～45°C (20°C ～ 30°C推奨)

*本製品の充電・出力は外気温ではなく実際のバッテリー温度によります。

追加設備

EcoFlow DELTA Pro 専用エクストラバッテリー	最大2台の専用エクストラバッテリーと接続可能(別売り)
EcoFlow スマート発電機	対応可能(別売り)
DELTA Pro リモートコントローラー	有線または無線対応(別売り)
Double Voltageハブ	
EVアダプター	EVステーション充電対応(別売り)

2. 安全ガイド

2.1 使用について

1. 本製品を加熱装置などの熱源に近づけないでください。
2. 本製品を水やその他の液体で濡らさないでください。また、本製品を雨天下や湿気の多い場所で使用しないでください。
3. 強力な静電気が発生している場所や磁場で本製品を使用しないでください。
4. 本製品を分解したり、先端の尖った物で刺したりしないでください。
5. 金属物体を使用して本製品等をショートさせないでください。
6. 純正以外のパーツやアクセサリを使用しないでください。パーツやアクセサリの購入が必要な場合は、EcoFlow 公式サイト、公式ショップをご確認ください。
7. 本製品を使用する際は、本ユーザーマニュアルに記載されている使用温度範囲を遵守してください。使用温度が高すぎる場合、バッテリーの発火を引き起こす危険性があります。使用温度が低すぎる場合、製品性能が大幅に低下し、正常に使用できない場合があります。
8. 本製品の上に重い物を載せないでください。
9. 本製品使用中にファンの動作を無理に止めないでください。また、高温多湿な場所やほこりの多い場所で使用しないでください。
10. 本製品に強い衝撃や振動を与えないでください。強い衝撃が与えられた場合、すぐに電源を切って製品の使用を中止してください。また、持ち運ぶ際はしっかりと固定して、振動や衝撃が生じないように注意してください。
11. 予期せぬ状況により本製品が浸水した場合、製品を安全に乾燥させ、周囲に発火物がなく、人から遠ざけた場所に置き、完全に乾くまで製品に近づかないでください。乾いた後は絶対に使用せず、「2.2 廃棄について」の内容に従って適切に廃棄してください。製品が発火した場合、「水⇒砂⇒防火布⇒粉末消火器⇒二酸化炭素消火器」の優先順位に従って消火作業を行い、消防署へ連絡してください。
12. 本製品のポート部分に汚れが付着している場合は、乾いた布で汚れを拭き取ってください。
13. 本製品を置く際は、慎重に置いてください。万が一転倒により本製品に重度の破損が生じた場合は、すぐに製品の電源を切ってから安全に乾燥させ、周囲に発火物がなく、人から遠ざけた場所に置き、各自治体の区分に従って廃棄してください。
14. 子供やペットの手の届かない場所に保管してください。

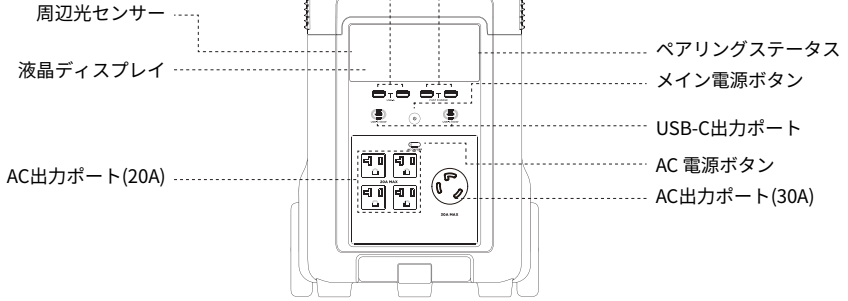
2.2 廃棄について

1. 本製品にはバッテリーが含まれています。廃棄の際はバッテリーを完全に放電し、お住まいの自治体に廃棄方法をお問い合わせください。バッテリーは危険物のため、一般ごみと一緒に捨てないでください。
2. 本製品の故障などの原因により、完全に放電することが難しい場合においても、各自治体に廃棄方法をお問い合わせください。
3. 過放電が生じた場合、バッテリーを起動することができなくなるため、上記2.と同じ方法で廃棄してください。

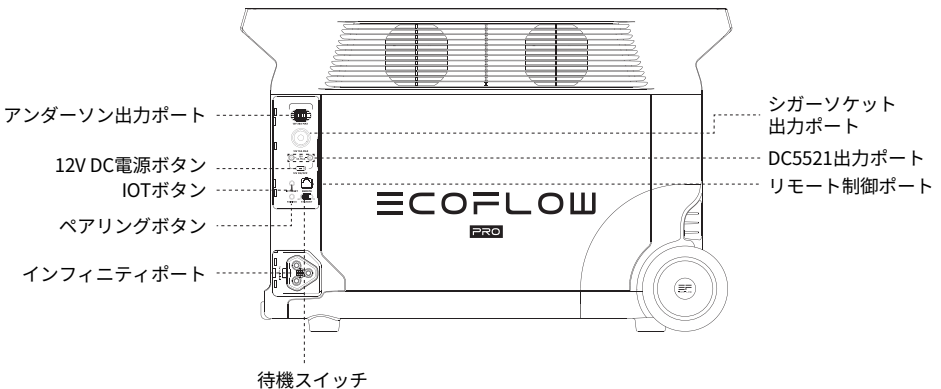
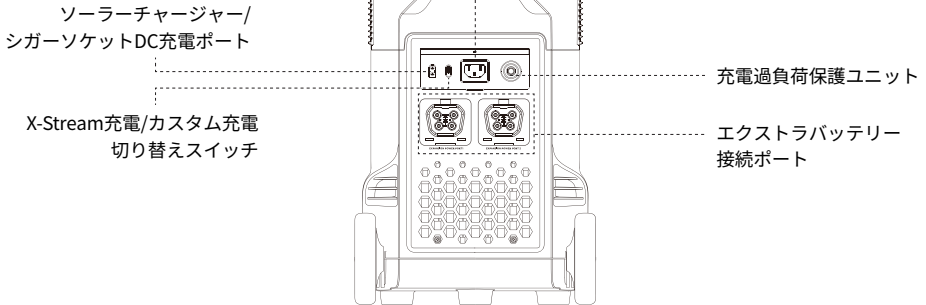
3. スタートガイド

3.1 各部の名称

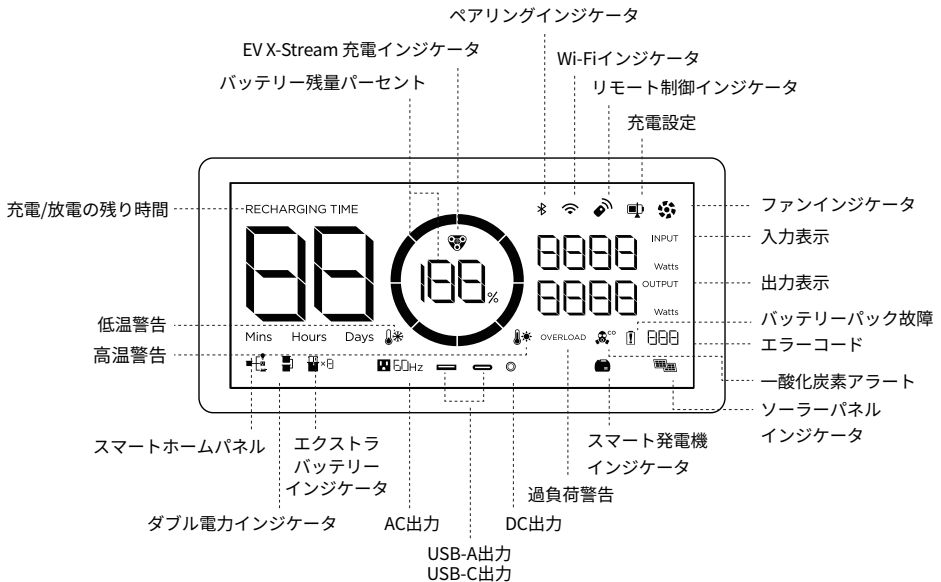
USB-A出力ポート USB-A急速充電出力ポート



AC充電ポート



3.2 ディスプレイアイコンの説明



バッテリー残量インジケータ:

充電時、インジケータは時計回りに回転します。使用後バッテリー残量が0%になると、インジケータは点滅します。

Wi-Fiインジケータ:

IOTボタンを3秒間押し、ディスプレイのWi-Fiインジケータが点滅します。点滅状態は製品とEcoFlowアプリをペアリングする準備ができています。アプリで製品を使用するには製品と直接Wi-Fi接続する方法と市販のWi-Fiルーターを介して接続する方法の2種類があります。直接接続した場合は、アイコンは点滅したままとなり、ルーターを使用した場合はアイコンは点灯します。

エラーコード:

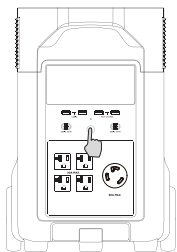
エラーコードの詳細についてはEcoFlowアプリをご参照ください。

一酸化炭素アラート:

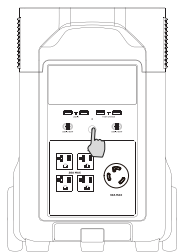
危険な一酸化炭素レベルを検出しましたら、EcoFlowスマート発電機は自動で停止し、該当アラートは表示されます。

*故障時の表示内容および対応方法の詳細については「5. 異常表示と対応方法」をご確認ください。

3.3 製品の使用方法



電源ON/ディスプレイ点灯:
メイン電源ボタンを押す



電源OFF:
メイン電源ボタン長押し

電源ON/OFFおよびディスプレイの点灯/消灯

メイン電源ボタンを押すと、製品の電源がオンになり、ディスプレイに情報が表示されます。

製品を、5分間操作をしないと、ディスプレイはスリープモードとなり、自動的に消灯します。製品が負荷の変化や操作を感知すると、ディスプレイが自動的に点灯します。ディスプレイの点灯と消灯を切り替えるには、メイン電源ボタンを押してください。

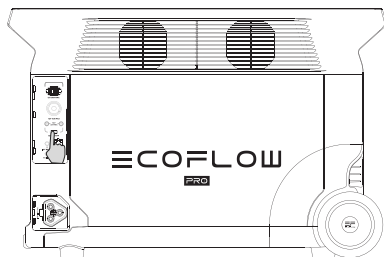
製品の電源をオフにするには、メイン電源ボタンを長押しします。

それぞれの出力ボタンがオフで負荷のないまま2時間経過すると、製品のメイン電源が自動的にオフになります。製品スタンバイ時間の既定値は2時間です。スタンバイ時間の長さはアプリで変更できます。

12V DC出力を使用する

メイン電源がオンになっている状態で、12V DC電源ボタンを押すと、給電可能になります。再び、12V DC電源ボタンを押すと、停止されます。

12V DC電源がオンになっている場合、製品のメイン電源が自動的にオフになることはありません。

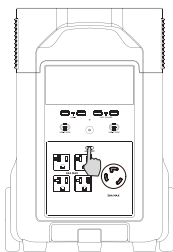


12V DC電源ボタンを押す

AC出力を使用する

メイン電源がオンになっている状態で、AC電源ボタンを押すと、給電可能になります。再び、AC電源ボタンを押すと、出力を停止されます。負荷がないまま12時間経過すると、AC電源は自動的にオフになります。AC電源がオンになっている場合、製品のメイン電源が自動的にオフになることはありません。バッテリー残量の消耗を防ぐため、AC出力を使用しない場合はAC電源をオフにしてください。

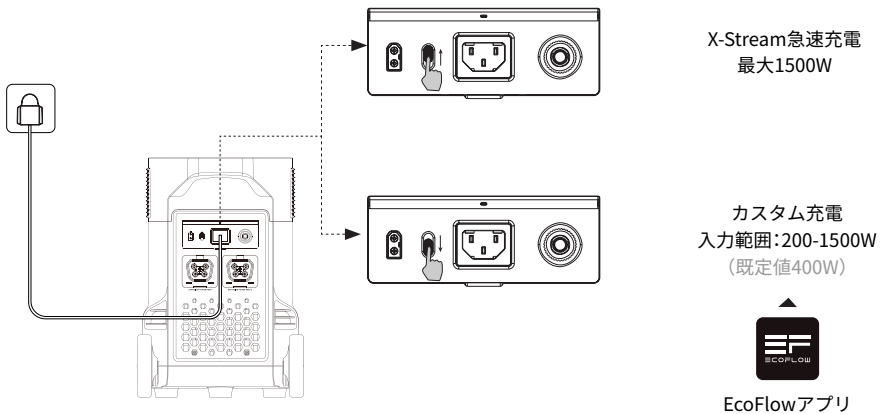
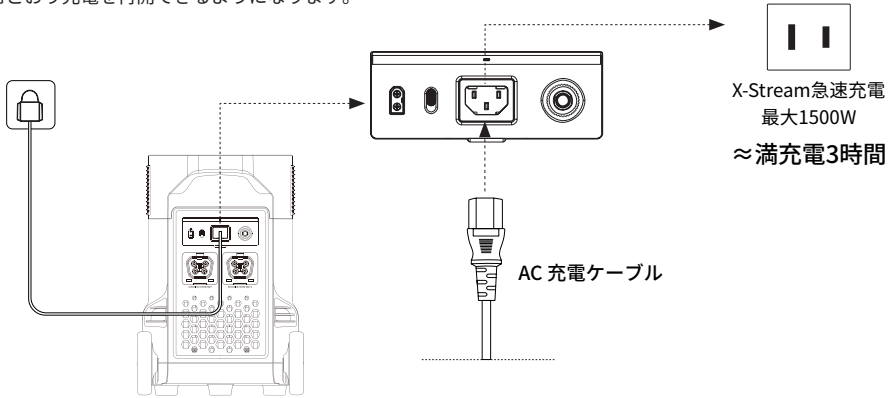
周波数の切り替え: AC電源がオフになっている状態で、AC電源ボタンを10秒間長押しすると切り替えます。また、アプリで周波数の切り替えも可能です。



AC電源ボタンを押す

3.4 AC充電

本製品のAC充電にはX-Stream急速充電技術が採用されており、急速充電の最大入力電力は1500Wです。さらに、X-Stream急速充電/カスタム充電切り替えスイッチにより、入力電力の大きさを制御できます。カスタム充電の既定値は400Wになっていますが、Eco Flowアプリ内で変更できます。AC入力電流が20A以上などの異常な状態が継続した場合AC充電ポートの保護機能が作動します。保護機能が作動した場合、充電過負荷ユニットのボタンが自動で飛び出します。製品に故障などの問題が発生していないことを確認してから、充電過負荷ユニットのボタンを押し込むことで通常どおり充電を再開できるようになります。

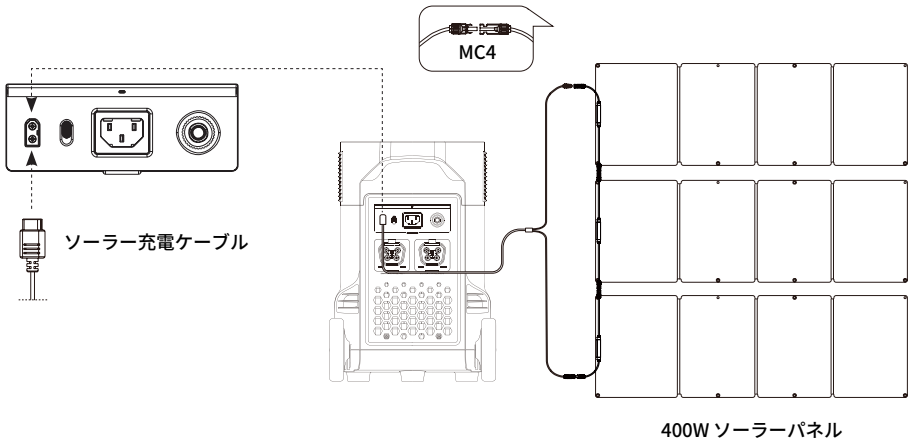


充電入力電力の調節は、製品背面の急速充電/カスタム充電切り替えスイッチにより行います。カスタム充電モードに移行した場合、EcoFlowアプリで充電入力範囲を変更できます。

AC充電には、同梱のAC充電ケーブルを使用してください。同梱以外の充電ケーブルを使用しないでください。AC充電ケーブルは、15A以上のコンセントに直接差し込む必要があります。その他の場合、X-Stream充電/カスタム充電切り替えスイッチで充電速度を変更して充電してください。以上の内容に従わないこと、または同梱以外の充電ケーブルを使用することにより生じた破損に対して、EcoFlowは責任を負いかねます。

3.5 ソーラーチャージャー充電

以下の画像のようにソーラーチャージャーを直列接続して本製品を充電できます。本製品のDC入力電圧範囲は11V～150V、最大電流は15A、最大充電入力電力は1600Wです。

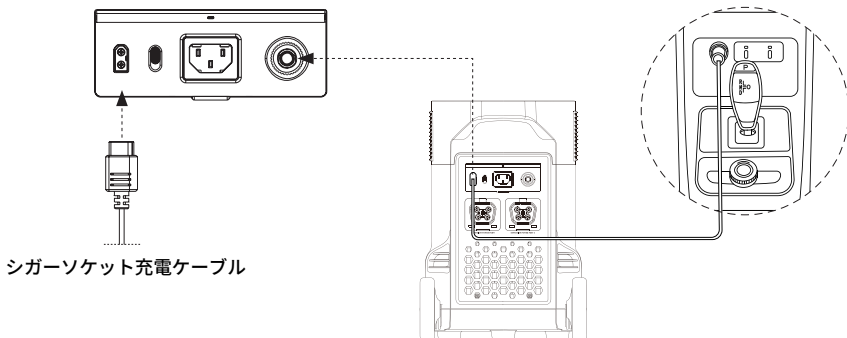


EcoFlowソーラーチャージャーを使用して本製品の充電を行う場合は、上記の接続例に従って接続を行ってください。本製品の破損の発生を防ぐために、接続する前にソーラーチャージャーの出力電圧値が150V以内であることを確認してください。

3.6 シガーソケット充電

車のシガーソケットを使用して本製品の充電ができます。本製品は電圧12Vと24V、既定値8Aのシガーソケットによる充電に対応しています。

車のバッテリーの電圧不足により正常に起動しない場合があるため、車のエンジンを入れてからシガーソケット充電を行ってください。また、シガーソケット充電ケーブルが車のシガーソケットにしっかりと接続されているかを確認してください。誤った操作によって生じた破損に対して責任を負いかねます。

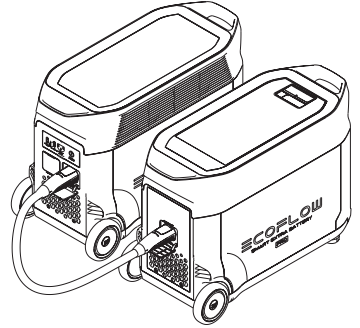


3.7 エクストラバッテリーの使用方法

DELTA Proは同時に最大2台の専用エクストラバッテリーに接続することでバッテリー容量を増やすことができます。接続方法の詳細はEcoFlow DELTA Pro 専用エクストラバッテリーとEcoFlow スマート発電機のユーザーマニュアルをご参照ください。

専用エクストラバッテリーへの接続は次の注意事項をご確認ください。

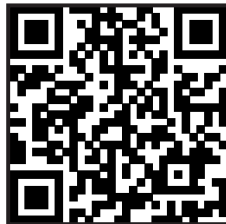
1. DELTA Proを専用エクストラバッテリーに接続する前に、本体とエクストラバッテリーともに電源がオフの状態であることをご確認ください。
2. 専用エクストラバッテリーに接続後、本体とエクストラバッテリー両方の液晶パネルにエクストラバッテリーインジケータが表示されたことを確認してご使用ください。
3. 充電・放電中に専用エクストラバッテリーを直接接続、または動かさないでください。接続、または移動する場合、先に本体の電源をオフにしてください。
4. 手、または他の物で専用エクストラバッテリーの金属端子ポートに触れないでください。異物が付いた場合は乾いた布や固く絞った布で拭いてください。



3.8 アプリの使用方法

EcoFlowアプリにより、本製品の制御や関連情報を確認することができます。

EcoFlowアプリのダウンロードおよび詳細情報に関してはEcoFlow公式Webサイトにてご確認ください。



3.9 X-Boost機能

X-Boostテクノロジーにより、定格出力最大3750Wの電化製品を作動させることができます。

X-Boost機能が有効になっていて、合計出力が3000Wを下回る場合、電気製品を標準電圧で作動させます。

X-Boost機能が有効になっている場合で、合計出力が3000Wを上回る場合、電化製品の作動電圧を下げ、出力を3000W以下に抑えることで電化製品を作動させます。

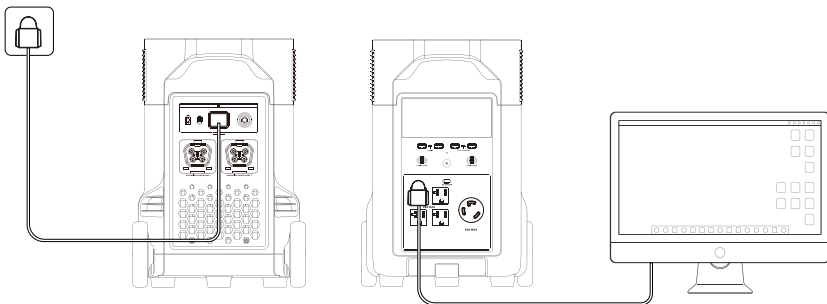
X-Boost機能使用時の注意点

1. 本製品は工場出荷状態でX-Boost機能がONになっていますが、EcoFlowアプリで本機能のON/OFFを切り替えることができます。
2. X-Boost機能がONになっていない場合や充電状態でAC出力を行う場合、X-Boost機能を使用することはできません。
3. X-Boost機能は一部、精密機器などの電圧保護回路を有する電化製品に対しては使用することができません。
X-Boost機能対応の電化製品につきましては、よくご確認のうえ、ご使用ください。

3.10 EPS (Emergency Power Supply) 機能

本製品は EPS機能に対応しています。AC充電ケーブルを使用して家庭用コンセントと本製品の AC電源入力ポートを接続することで、電気製品を使用することができます(この時、電力はバッテリーからではなく家庭用コンセントから供給されています)。この状態で家庭用コンセントからの電力供給が停止した場合、30ms以内に本製品のバッテリーから直接電力供給が行われるモードに自動的に切り替わります。

ただし、本機能は完全な EPS機能ではなく、0msでの切り替えには対応していないため、データサーバーやワークステーションのような完全な EPS機能を必要とするデバイスには使用しないでください。EPS機能を使用する場合は、十分なテストを行い、お客様ご自身の責任においてご使用ください。また、複数のデバイスを同時に接続していると、EPS機能により ACコンセントからバッテリーに切り替わった時に過負荷保護機能が作動する可能性があるため、EPS機能を主要目的とする場合にはデバイスは 1台のみの接続を推奨しています。誤った方法での使用により、デバイスが正常に動作しない、データが消失したなどの状況が発生した場合において、EcoFlowは責任を負いかねます。



4. FAQ

1.本製品で使用されているバッテリーの種類を教えてください。

本製品には高品質のリン酸鉄リチウムイオンバッテリーが使用されています。

2.本製品のAC出力ポートに接続できるデバイスを教えてください。

本製品のAC出力ポートの定格出力は3000W、サージ出力は6000Wであるため、ほとんどの家庭用電気製品への電力供給に対応しています。使用前に電気製品の消費電力の大きさを確認したうえで、すべての接続デバイスの消費電力が定格電量以下であることをご確認いただくことを推奨しています。

3.接続している電気製品の残り使用時間を確認する方法を教えてください。

電気製品を使用中、本製品のディスプレイには電力供給可能な時間が表示されます。消費電力が大きく変動しない電気製品であれば、この表示時間を参考にできます。

4.充電できているかどうか判断する方法を教えてください。

充電状態の場合、ディスプレイ上に充電完了に必要な時間が表示され、バッテリー残量パーセンテージの周囲のインジケータが時計回りに回転し、入力電力も表示されます。

5.本製品の清掃方法を教えてください。

乾いた柔らかい布などで拭き掃除を行ってください。

6.製品の保管方法を教えてください。

製品保管時は、製品のメイン電源がオフになっていることを確認したうえで、乾燥した風通しのよい場所で保管し、高温多湿な場所で保管しないようにしてください。また、長期間製品を使用しない場合は、製品の使用寿命の低下を防ぐために、3カ月に1回の頻度でバッテリーを30%まで放電してから、再度60%まで充電することを推奨しています。

7.本製品を飛行機に乗せることはできますか？

飛行機に乗せることはできません。`

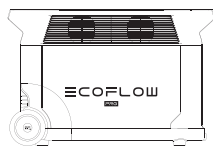
5. 異常表示と対応方法

異常表示	異常タイプ	対応方法
 OVERLOAD アイコン点滅	USB-A過負荷保護	該当ポートから電気製品を外すことで自動で復旧します。
 OVERLOAD アイコン点滅	USB-C過負荷保護	該当ポートから電気製品を外すことで自動で復旧します。
  アイコン点滅	USB-C高温保護	製品の温度が正常な値まで下がると自動で復旧します。
RECHARGING TIME   アイコン点滅	バッテリー充電高温保護	バッテリーの温度が正常な値まで下がると自動で復旧します。
  アイコン点滅	バッテリー放電高温保護	バッテリーの温度が正常な値まで下がると自動で復旧します。
RECHARGING TIME   アイコン点滅	バッテリー充電低温保護	バッテリーの温度が5°C以上になると自動で復旧します。
  アイコン点滅	バッテリー放電低温保護	バッテリーの温度が-12°C以上になると自動で復旧します。
 50Hz OVERLOAD アイコン点滅	AC出力過負荷保護	該当ポートから電気製品を外した後に再起動することで復旧します。電気製品を接続する際は、必ず定格電力の範囲内で使用してください。(X-Boostモードでの電気製品の電力制限についてはX-Boost機能の紹介ページをご確認ください)。
 50Hz  アイコン点滅	AC高温保護	製品の放熱口に異常がないかをご確認ください。異常の原因を取り除いた後、温度が正常な値まで下がると自動で復旧します。
 50Hz  アイコン点滅	AC低温保護	環境温度が正常な値まで上がると自動で復旧します。
 アイコン点滅	ファンの詰まり	ファンに異物が詰まってないか確認してください。異物が詰まっている場合、電源をオフにして異物を取り除いてください。
 OVERLOAD アイコン点滅	シガーソケット過負荷保護	該当ポートから電気製品を外すことで自動で復旧します。
  アイコン点滅	シガーソケット充電高温保護	製品の温度が正常な値まで下がると自動で復旧します。
 アイコン点灯	バッテリーの故障	EcoFlowアフターサポートまでお問い合わせください。

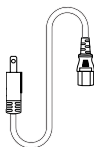
本製品の使用中に警告通知が表示された場合、製品の再起動を行ってください。再起動後も依然として警告アイコンが表示されている場合は、すぐに使用を中止してください(充放電を行わないでください)。

以上の内容に従って対処しても、なお異常がある場合はEcoFlowアフターサポートへお問い合わせください。

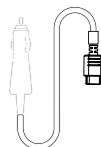
6. 同梱物



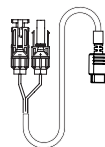
DELTA Pro



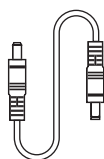
AC充電ケーブル



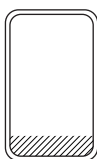
シガーソケット
充電ケーブル



ソーラーチャージャー
充電ケーブル



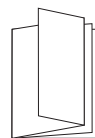
DC5521-DC5525
ケーブル



ハンドルカバー



スマート発電機
変換アダプタ



ユーザーマニュアル
& 保証書

7. メンテナンスとケア

1. 20°C~30°Cの環境下で使用および保管することを推奨しています。また、水源や熱源、金属物体に近づけないようにしてください。
2. 長期間保管する場合は3カ月に1回の頻度で充放電(30%まで放電してから60%まで充電)を推奨しています。
3. 安全面を考慮し、本製品を45°C以上、または-10°C以下の環境下で保管しないでください。
4. バッテリー寿命への影響を考慮し、20°C~30°Cの環境下での使用を推奨しています。
5. 製品使用後にバッテリー残量が1%以下まで低下している場合、60%まで充電してから保管してください。バッテリー残量が著しく低下した状態で長期間保管した場合、バッテリーに修復不可能な損傷が発生し、製品の使用寿命の低下を引き起こします。
6. バッテリーが著しく低下した状態で長期間保管した場合、製品はディープスリープモードに移行するため、再度使用する前に製品を充電してディープスリープモードから解除する必要があります。