

C07091

## 1950' s MILK GLASS BALL EIGHT - ARM CHANDELIER



size  $\phi$ 805 H600 5.5kg

price ¥210,000- (税込 ¥231,000-)

frame steel brass plating & solid teak wood

shades glass

## 取付方法

### ※注意

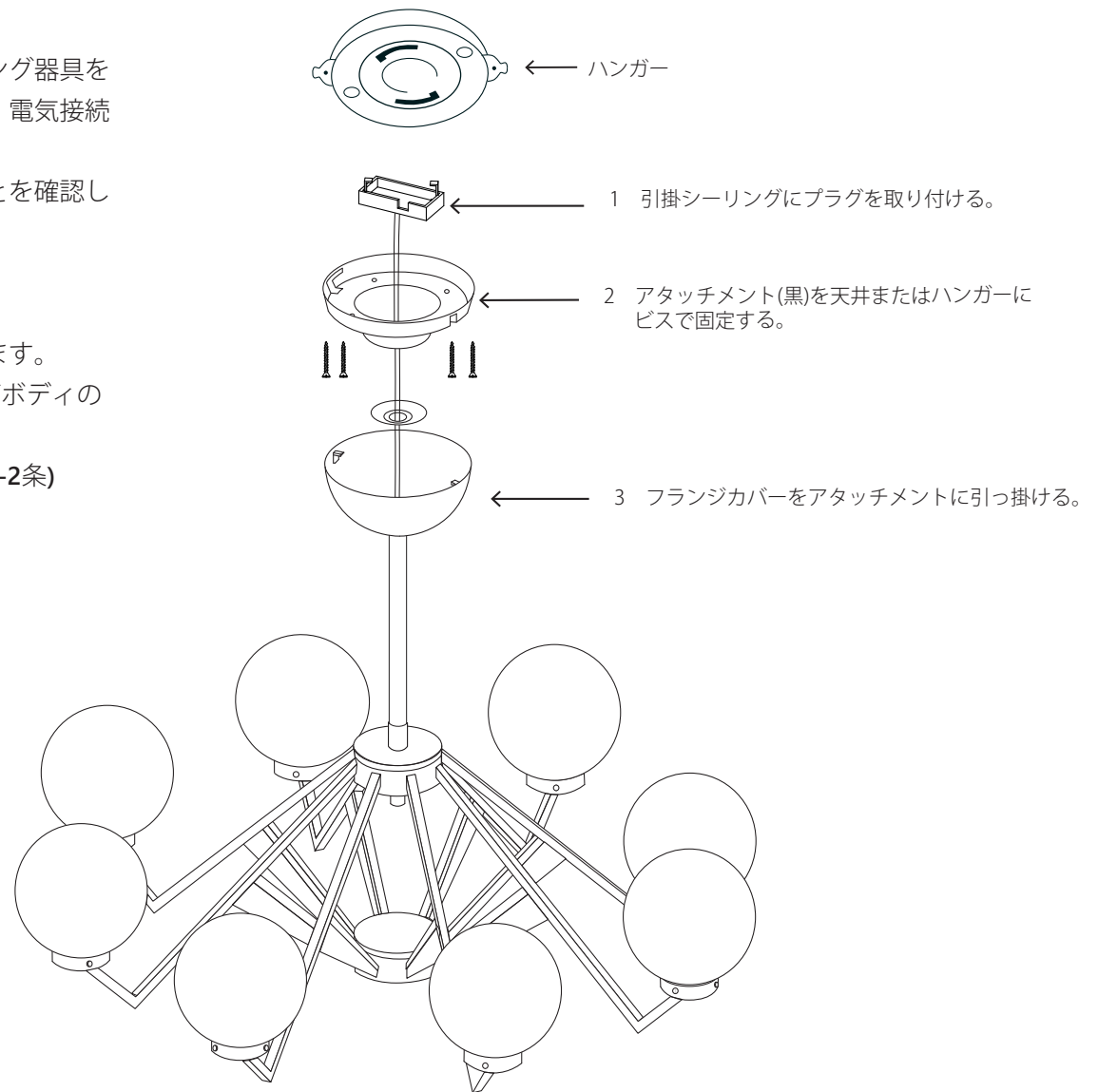
ハンガー付属のフル引掛ローゼット以外のシーリング器具をご使用の場合は、アタッチメントを天井に固定し、電気接続部に荷重が加わらないよう設置してください。

作業前に引掛シーリングの電源が入っていないことを確認してください。ダクトレールへの直付はできません。

本製品は以下の内線規程に基づいて製造されています。

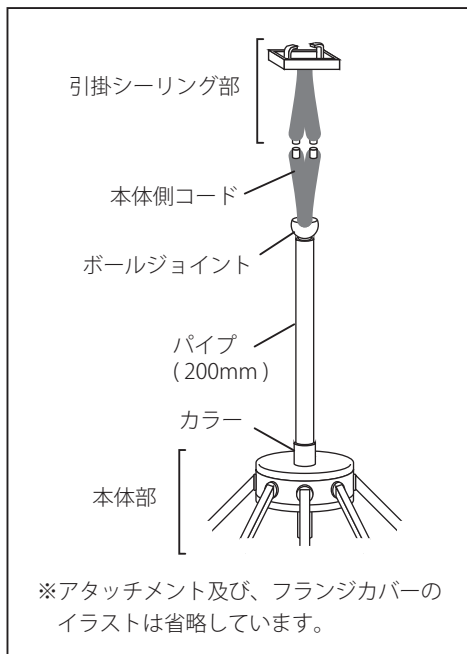
照明器具の重量が**5kg**を超える場合は、シーリングボディの電気的接続部に荷重が加わらないよう、

フック部に荷重をかけてください。(内線規程**3205-2条**)



# 延長パイプ取り付け方法

部分名称



1 ボールジョイントを左に回してパイプから取り外します。

2 パイプ(200mm)を左に回して本体部から取り外します。

3 本体側コードと延長コードをコネクタ接続します。

4 コードに延長パイプを通し、本体部ニップルに固定します。(3の接続部分がパイプ内に位置します。)

延長用コード (コネクタ付)

延長パイプ (550mm)

本体側コード

右に回して取りつける

5 引掛シーリング側のコードと延長コードをコネクタ接続します。

6 ボールジョイントを右に回してパイプに固定します。

