

LIFTACT



S.E.L.



S.E.P.

MARTINETTI A VITE SENZA FINE
WORM SCREW JACKS


COMPONENTS CONTROLS MOTION SYSTEMS

S.E.L. - S.E.P.: industrial screw jacks

S.E.L. - S.E.P.

MARTINETTI A VITE SENZA FINE
WORM SCREW JACKS



IL GRUPPO SETEC SI RISERVA IL DIRITTO DI APPORTARE AL PRESENTE DOCUMENTO TUTTE LE MODIFICHE CHE SI RENDERANNO NECESSARIE SENZA ALCUN PREAVVISO E NON SI ASSUME NESSUNA RESPONSABILITÀ PER ERRATA INTERPRETAZIONE DELLO STESSO.

SETEC GROUP RESERVES THE RIGHT TO MAKE ALL THE NECESSARY CHANGES/MODIFICATIONS TO THIS DOCUMENT WITHOUT ANY NOTICE.

SETEC GROUP WILL NOT BE LIABLE FOR ANY WRONG UNDERSTANDING BY THE CUSTOMER/USER

SETEC
COMPONENTS CONTROLS MOTION SYSTEMS



S.E.L. - S.E.P. industrial screw jacks
S.E.L. - S.E.P. industrial screw jacks

PARTE / PART 1

1.1.0	CARATTERISTICHE GENERALI / GENERAL FEATURES	1
1.2.0	TIPOLOGIE COSTRUTTIVE S.E.L., S.E.P. / S.E.L., S.E.P. MODELS	2
1.2.1	MARTINETTI A VITE TRASLANTE / TRAVELLING SCREW JACKS	7
1.2.2	MARTINETTI A VITE ROTANTE / ROTATING SCREW JACKS	7
1.3.0	SPECIFICHE TECNICHE / TECHNICAL FEATURES S.E.L.	8
1.4.0	SPECIFICHE TECNICHE / TECHNICAL FEATURES S.E.P.	10
1.5.0	SCELTA DEL MARTINETTO / SIZING AND SELECTION	12
1.5.1	CRITERI DI SICUREZZA / SAFETY FACTORS	14
1.5.2	CARICO EFFICACE / REAL AXIAL FORCE "F _{eff} "	14
1.5.3	VELOCITÀ DI SOLLEVAMENTO / LIFTING SPEED	14
1.5.4	VERIFICA A CARICO DI PUNTA / BUCKLING LOAD	14
1.5.5	VERIFICA CAPACITÀ TERMICA MARTINETTO SCREW JACK THERMAL CAPACITY "CT" CHECK	20
1.5.6	COPPIA NECESSARIA AL SOLLEVAMENTO LIFTING INPUT TORQUE	21
1.5.7	RENDIMENTO DEL MARTINETTO / SCREW JACK EFFICIENCY	21
1.5.8	MOTORIZZAZIONE / MOTORS	22
1.6.0	MOTOMARTINETTI / MOTORIZED SCREW JACK	23
1.6.1	MOTOMARTINETTI S.E.L. / MOTORIZED SCREW JACKS S.E.L.	23
1.6.2	MOTOMARTINETTI S.E.P. / MOTORIZED SCREW JACKS S.E.P.	24

PARTE / PART 2

2.1.0	MARTINETTI S.E.L. / S.E.L. SCREW JACKS	26
2.1.1	SPECIFICHE TECNICHE / TECHNICAL FEATURES	26
2.1.2	APPLICAZIONI / APPLICATIONS	30
2.1.3	ESEMPI DI MONTAGGIO / CONFIGURATION EXAMPLES	30
S.E.L. 5		32
2.2.0	SPECIFICHE TECNICHE / TECHNICAL FEATURES	32
2.2.1	SCHEMI DIMENSIONALI / OVERALL DIMENSIONS	36
S.E.L. 10		42
2.3.0	SPECIFICHE TECNICHE / TECHNICAL FEATURES	42
2.3.1	SCHEMI DIMENSIONALI / OVERALL DIMENSIONS	50
S.E.L. 25		56
2.4.0	SPECIFICHE TECNICHE / TECHNICAL FEATURES	56
2.4.1	SCHEMI DIMENSIONALI / OVERALL DIMENSIONS	70
S.E.L. 50		76
2.5.0	SPECIFICHE TECNICHE / TECHNICAL FEATURES	76
2.5.1	SCHEMI DIMENSIONALI / OVERALL DIMENSIONS	86
S.E.L. 100		92
2.6.0	SPECIFICHE TECNICHE / TECHNICAL FEATURES	92
2.6.1	SCHEMI DIMENSIONALI / OVERALL DIMENSIONS	100
2.7.0	SIGLA DI ORDINAZIONE / ORDERING IDENTIFICATION	106
2.8.0	MARTINETTI S.E.P. / S.E.P. SCREW JACKS	110
2.8.1	SPECIFICHE TECNICHE / TECHNICAL FEATURES	110

2.8.2	APPLICAZIONI / APPLICATIONS	114
2.8.3	ESEMPI DI MONTAGGIO / CONFIGURATION EXAMPLES	114
S.E.P. 50		116
2.9.0	SPECIFICHE TECNICHE / TECHNICAL FEATURES	116
2.9.1	SCHEMI DIMENSIONALI / OVERALL DIMENSIONS	122
S.E.P. 100		130
2.10.0	SPECIFICHE TECNICHE / TECHNICAL FEATURES	130
2.10.1	SCHEMI DIMENSIONALI / OVERALL DIMENSIONS	136
S.E.P. 200		144
2.11.0	SPECIFICHE TECNICHE / TECHNICAL FEATURES	144
2.11.1	SCHEMI DIMENSIONALI / OVERALL DIMENSIONS	150
S.E.P. 300		158
2.12.0	SPECIFICHE TECNICHE / TECHNICAL FEATURES	158
2.12.1	SCHEMI DIMENSIONALI / OVERALL DIMENSIONS	162
S.E.P. 500		170
2.13.0	SPECIFICHE TECNICHE / TECHNICAL FEATURES	170
2.13.1	SCHEMI DIMENSIONALI / OVERALL DIMENSIONS	176
S.E.P. 1000		182
2.14.0	SPECIFICHE TECNICHE / TECHNICAL FEATURES	182
2.14.1	SCHEMI DIMENSIONALI / OVERALL DIMENSIONS	184
S.E.P. 1500		188
2.15.0	SPECIFICHE TECNICHE / TECHNICAL FEATURES	188
2.15.1	SCHEMI DIMENSIONALI / OVERALL DIMENSIONS	190
2.16.0	SIGLA DI ORDINAZIONE / ORDERING IDENTIFICATION	194
2.17.0	RICHIESTA PREVENTIVO / SPECIAL INQUIRIES S.E.L. - S.E.P	198

PARTE / PART 3

	DESCRIZIONE / DESCRIPTION	200
	IDENTIFICAZIONE / SCREW JACK DESIGNATION	208
3.1.0	TIPOLOGIA DI IMPIEGO / OPERATING ENVIRONMENT	208
3.2.0	INSTALLAZIONE / INSTALLATION	209
3.3.0	CONTROLLI PRECAUZIONALI ALL'AVVIO / STARTING CHECKS	209
3.4.0	MONTAGGIO MOTORE VERSIONE "MD" (SOLO MARTINETTI S.E.L.)	
	MOTOR CONNECTION IN "MD" (ONLY FOR S.E.L. SCREW JACKS)	210
3.5.0	MONTAGGIO MOTORE VERSIONE "MG" (MARTINETTI S.E.L.)	
	MOTOR CONNECTION IN "MG" (S.E.L. SCREW JACKS)	210
3.6.0	MONTAGGIO MOTORE VERSIONE "MG" (MARTINETTI S.E.P.)	
	MOTOR CONNECTION IN "MG" (S.E.P. SCREW JACKS)	210
3.7.0	MANUTENZIONE ORDINARIA E CONTROLLI PERIODICI	
	ORDINARY MAINTENANCE AND SCHEDULED CONTROLS	210
3.8.0	MANUTENZIONE STRAORDINARIA / EXTRAORDINARY MAINTENANCE	218
3.9.0	FINECORSO FC / LIMIT SWITCHES	221
3.10.0	MOTORI ELETTRICI / ELECTRIC MOTORS	222

S.E.L.

Serie Europea Leggera da 0,5 a 10 ton

S.E.P.

Serie Europea Pesante da 5 a 150 ton (Nuova Serie)

S.E.L.

European Light Series from 0,5 to 10 ton

S.E.P.

European Heavy Series from 5 to 150 ton

1.1.0 CARATTERISTICHE GENERALI

Il martinetto a vite senza fine è uno dei più economici e funzionali meccanismi per il sollevamento e l'abbassamento dei carichi, come pure per applicazioni di spinta o trazione.

Può essere utilizzato singolarmente o in combinazioni multiple a comando manuale o motorizzato.

Si possono accoppiare meccanicamente due o più martinetti mediante trasmissione con alberi, giunti, rinvii, in modo che le operazioni avvengano in perfetto sincronismo del sistema.

I martinetti a vite senza fine sono previsti per portate nominali da 0,5 a 150 ton suddivisi in due gamme costruttive:

SERIE S.E.L. DA 0,5 A 10 TON E SERIE S.E.P. DA 5 A 150 TON.

La SERIE di martinetti S.E.P. parte da un innovativo progetto che prevede nel disegno della cassa un rinforzo a profilo alare che oltre alla funzione meccanica unisce una elevata superficie di dissipazione del calore.

Le fusioni sono realizzate in ghisa a grafite sferoidale tipo EN-GJS500/7 ottenuta da impianti fusori di ultima generazione, che permettono una miglior coesione e costanza di qualità macromolecolare comportando una minor generazione di eventuali cricche.

Il carter contiene una abbondante quantità di lubrificante, con la specifica finalità di ridurre il surriscaldamento, mantenendo quindi costante le caratteristiche dello stesso.

Gli accoppiamenti vite senza fine – corona elicoidale di nuova progettazione, posseggono moduli e diametri primitivi ottimizzati, migliorando quindi le caratteristiche meccaniche.

Particolari angoli di elica e grado di finitura delle viti permettono, nella voltoradenza dell'accoppiamento, l'inserimento tra i fianchi coniugati delle dentature dei meati fluidi del lubrificante con conseguenti elevati rendimenti e basso surriscaldamento.

Il bronzo utilizzato nelle ruote elicoidali è addizionato al fosforo con struttura autoimbibente.

Tali caratteristiche comportano i seguenti vantaggi:

- eliminazione del "pitting", dovuto all'attrito di primo distacco, ed eliminazione del "fretting" come conseguenza dell'attrito vibrazionale, caso frequente nei carichi statici.

Queste caratteristiche diminuiscono l'usura, migliorano il rendimento meccanico aumentando la vita utile operativa.

Tutte le lavorazioni meccaniche sono particolarmente accurate dal punto di vista di tolleranze, materiali e qualità delle macchine utilizzate.

Su questo catalogo sono indicate le caratteristiche dei martinetti meccanici a vite senza fine, corredate da dati tecnici che aiuteranno nella scelta della grandezza più adatta all'applicazione richiesta.

1.1.0 GENERAL FEATURES

The worm gear based mechanical screw jack is one of the most economical and efficient mechanism for lifting and lowering loads as well as push-pull applications. It can be used as a single unit or in multiple combination with manual or motorized drive.

It is possible to link two or more screw jacks by shafts, couplings and right angle gear boxes so that all the operations are perfectly synchronized. Our mechanical worm screw jacks are built for nominal loads from 0,5 to 150 ton divided into two production ranges:

S.E.L. SERIES FROM 5 TO 10 TON AND S.E.P. SERIES FROM 5 TO 150 TON.

The S.E.P. jacks series start from an innovative project with a wing-like support that combines reinforcement and high heat dissipation surface.

The castings are made of spheroidal graphite EN-GJS500/7, obtained by the most modern foundry equipment allowing a better cohesion and constancy of micro molecular quality, with a lower possibility of cracks generation.

A plenty of lubricant can be held by the housing with the specific goal of reducing heating, keeping thus constant its features.

The worm gears are designed with optimized modules and pitch diameter, improving the mechanical features.

The helix angles and finishing of the worm screws allow the lubricant, during the rolling-sliding movement during matching, to penetrate into the flanks of the toothing, with consequent higher efficiency and lower heating.

The bronze used for the worm wheels is charged with self imbiber phosphorus, with the following advantages:

- elimination of pitting coming from stick-slip effect and elimination of fretting as a consequence of the vibration friction, frequent in static loads.

These features reduce wear, improve mechanical efficiency and increase life time.

All the machining is particularly accurate from the point of view of tolerances, materials and quality of machine tools used.

This catalogue indicates the technical specifications of the mechanical worm screw jacks, in order to enable the user to choose the most suitable size for a requested application.

1.2.0 TIPOLOGIE COSTRUTTIVE S.E.L.- S.E.P.

1.2.0 MODELS S.E.L.- S.E.P.

S.E.L.

S.E.L. VT - Vite traslante / Travelling screw



Attacco tipo / Screw end **A1**



Attacco tipo / Screw end **A2**



Attacco tipo / Screw end **A3**

Vitone trapezio / Trapezoidal screw



Vitone ricircolo / Ballscrew

S.E.L. VR - Vite rotante / Rotating screw



Vitone trapezio / Trapezoidal screw



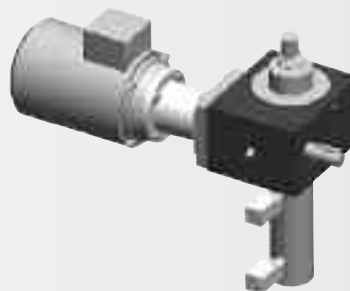
Vitone ricircolo / Ballscrew

S.E.L.

Motomartinetti / Motorized screw jack S.E.L.

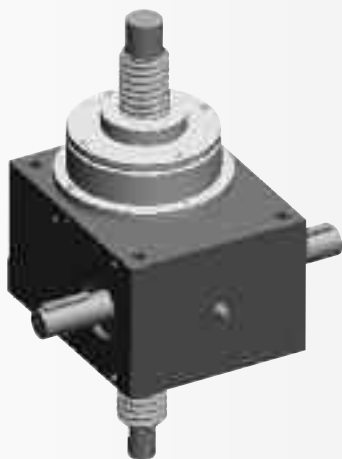


Attacco motore tipo / Motor type mounting **MD**



Attacco motore tipo / Motor type mounting **MG**

VERSIONI CON CHIOCCIOLE SPECIALI / SPECIAL NUT VERSIONS



Chiocciola recupero giochi / Anti backlash nut



Chiocciola di sicurezza / Safety nut

TIPOLOGIE COSTRUTTIVE / MODELS S.E.L.- S.E.P.

S.E.P.

S.E.P. VT - Vite traslante / Travelling screw

Vitone trapezio / Trapezoidal screw

TIPO / TYPE A



Attacco tipo / Screw end **A1**



A2



A3



A4

TIPO / TYPE B



Attacco tipo / Screw end **A1**



A2



A3



A4

Versione con antirotazione / Back stop version

TIPO / TYPE A



TIPO / TYPE B



S.E.P.

S.E.P. VT - Vite traslante / Travelling screw

TIPO / TYPE A



TIPO / TYPE B



Vitone a ricircolo / Ballscrew

S.E.P. VR - Vite rotante / Rotating screw

TIPO / TYPE A



TIPO / TYPE B



Vitone trapezio / Trapezoidal screw

TIPO / TYPE A



TIPO / TYPE B

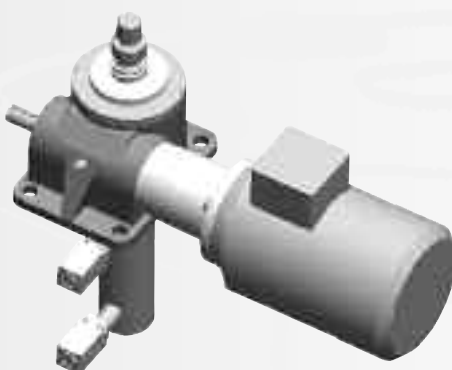


Vitone a ricircolo / Ballscrew

TIPOLOGIE COSTRUTTIVE / MODELS S.E.L.- S.E.P.

S.E.P.

MOTOMARTINETTI / MOTORIZED SCREW JACK S.E.P.



Attacco motore tipo / Motor type mounting **MG**

VERSIONI CON CHIOCCIOLE SPECIALI / SPECIAL NUT VERSIONS



Chiocciola recupero giochi / Anti backlash nut



Chiocciola di sicurezza / Safety nut

1.2.1 MARTINETTI A VITE TRASLANTE

In questa configurazione il carico viene sollevato mediante la traslazione della vite per effetto della chiocciola interna posta in rotazione dal gruppo vite senza fine / corona elicoidale.

Il martinetto è disponibile nelle seguenti versioni:

- VITONE TRAPEZIO (S.E.P. 1000 e 1500 filetto quadro, a richiesta è disponibile la filettatura trapezia) (notevole attrito di primo distacco ed efficienza ridotta);
- VITONE A RICIRCOLO DI SFERE (rendimenti elevati e basso attrito di primo distacco).

1.2.2 MARTINETTI A VITE ROTANTE

In questa configurazione il carico viene sollevato mediante la traslazione della chiocciola, dovuta alla rotazione della vite, il cui moto viene trasmesso dal gruppo vite senza fine / corona elicoidale. Il sistema a vite rotante è preferibile in quelle applicazioni in cui si hanno carichi e corse elevate per cui il vitone compresso verrebbe sollecitato troppo a carico di punta.

È altresì preferibile laddove la velocità di sollevamento determini, nella configurazione a vite traslante, una capacità termica del martinetto superiore ai limiti stabiliti (vedi Par. 1.5.5).

Il martinetto è disponibile nelle seguenti versioni:

- VITONE TRAPEZIO (S.E.P. 1000 e 1500 filetto quadro, a richiesta è disponibile la filettatura trapezia) (notevole attrito di primo distacco ed efficienza ridotta);
- VITONE A RICIRCOLO DI SFERE (rendimenti elevati e basso attrito di primo distacco).

In entrambe le configurazioni sono disponibili varie combinazioni di passo vite e rapporto di trasmissione vite senza fine / ruota elicoidale. Nella pagina seguente le tabelle 1.3.1 e 1.4.1 riassumono tutte le varianti costruttive disponibili.

NELLE VERSIONI CON VITE A RICIRCOLO DI SFERE SONO POSSIBILI COMBINAZIONI VITE/CHIOCCIOLA DIVERSE DALLO STANDARD. CONTATTARE NS. SERVIZIO TECNICO.

1.2.1 TRAVELLING SCREW JACKS

In the travelling screw jacks the load to stand is moved by the screw linear motion, due to the rotation of the nut driven by the worm screw / wheel set.

The travelling screw jack is available in the following versions:

- TRAPEZOIDAL SCREW (SEP 1000 and 1500 squared screw, on request trapezoidal screw is available) (high start up friction and low efficiency);
- BALLSCREW (high efficiency and low start up friction).

1.2.2 ROTATING SCREW JACKS

In the rotating screw jacks the load to stand is moved by the nut linear motion, due to the rotation of the screw driven by worm screw / wheel group.

In heavy load and very long stroke applications, rotating screw jacks are better than travelling ones due to the reduced deflection length in case of compression load.

They are the best solution with higher speed could because of the better thermal dissipation capacity (see Par. 1.5.5).

The screw jack is available in the following versions:

- TRAPEZOIDAL SCREW (SEP 1000 and 1500 squared screw, on request trapezoidal screw is available) (high start up friction and low efficiency);
- BALLSCREW (high efficiency and low start up friction).

In both screw jacks versions a wide range of screw leads and worm gear set ratio is available (see Tab. 1.3.1 and 1.4.1).

IN BALLSCREW ROTATING SCREW JACKS OTHER SCREW/NUTS SETS ARE ALSO AVAILABLE DIFFERENT FROM THE STANDARD ONES. CONTACT OUR TECHNICAL SERVICE.

1.3.0 SPECIFICHE TECNICHE S.E.L.

1.3.0 TECHNICAL FEATURES S.E.L.

VITE TRASLANTE / TRAVELLING SCREW JACK			5			10			25		
VITE TRAPEZIA / TRAPEZOIDAL SCREW	Carico max nominale (non superare mai) Maximum nominal load (never exceed)	Fn [kN]	5			10			25		
	Diametro esterno vitone External screw diameter	D [mm]	18			20			30		
	Passo vitone / Screw lead	p [mm]	4			4			6		
	Rapporto di trasmissione nominale Nominal Ratio	i	5	20		5	10	30	5	10	
	Rapporto di trasmissione reale Real Ratio	i*	5,00	19,50		4,75	10,00	29,00	5,00	10,33	

VITE RICIRCOLO DI SFERE / BALLSCREW			5			10			25		
VITE RICIRCOLO DI SFERE / BALLSCREW	Carico max nominale (non superare mai) Maximum nominal load (never exceed)	Fn [kN]	5			10			25		
	Diametro esterno vitone External screw diameter	D [mm]	16			20			25		
	Passo vitone / Screw lead	p [mm]	5	10	16	5			5	10	25
	Rapporto di trasmissione nominale Nominal Ratio	i	5	20		5	10	30	5	10	
	Rapporto di trasmissione reale Real Ratio	i*	5,00	19,50		4,75	10,00	29,00	5,00	10,33	

VITE ROTANTE / ROTATING SCREW JACK			5			10			25		
VITE TRAPEZIA / TRAPEZOIDAL SCREW	Carico max nominale (non superare mai) Maximum nominal load (never exceed)	Fn [kN]	5			10			25		
	Diametro esterno vitone External screw diameter	D [mm]	18			20			30		
	Passo vitone / Screw lead	p [mm]	4			4			6		
	Rapporto di trasmissione nominale Nominal Ratio	i	5	20		5	10	30	5	10	
	Rapporto di trasmissione reale Real Ratio	i*	5,00	19,50		4,75	10,00	29,00	5,00	10,33	

VITE RICIRCOLO DI SFERE / BALLSCREW			5			10			25				
VITE RICIRCOLO DI SFERE / BALLSCREW	Carico max nominale (non superare mai) Maximum nominal load (never exceed)	Fn [kN]	5			10			25				
	Diametro esterno vitone External screw diameter	D [mm]	16			20	25		25		32		
	Passo vitone / Screw lead	p [mm]	5	10	16	5	20	5	10	25	5	10	20
	Rapporto di trasmissione nominale Nominal Ratio	i	5	20		5	10	30	5			10	
	Rapporto di trasmissione reale Real Ratio	i*	5,00	19,50		4,75	10,00	29,00	5,00			10,33	

N.B. Tutti i calcoli relativi a velocità, coppia e potenza in ingresso sono stati effettuati considerando il rapporto di trasmissione teorico; in caso di utilizzo di encoder, servo motori o in applicazioni in cui è richiesta maggiore precisione di calcolo utilizzare nelle formule descritte nel capitolo relativo al dimensionamento, il rapporto di trasmissione reale.

NOTE: all the calculations related to speed, torque and input power have taken into account the nominal ratio and not the real one; when encoder or servo motors must be used, or where a higher calculation accuracy is required, please, use the real ratio in the formulas in the sizing chapter.

S.E.L. Technical features

	50			100		
	50			100		
	40			55		
	7			9		
30	5	10	30	5	10	30
31,00	4,50	10,00	30,00	4,50	10,00	30,00

	50				100	
32	40				50	
5	10			10	20	
30	5	10	30	5	10	30
31,00	4,50	10,00	30,00	4,50	10,00	30,00

	50			100		
	50			100		
	40			55		
	7			9		
30	5	10	30	5	10	30
31,00	4,50	10,00	30,00	4,50	10,00	30,00

	50						100			
	40						50		63	
5	10	20	40	10	20	50	10	20		
30	5	10	30	5	10	30	5	10	30	
31,00	4,50	10,00	30,00	4,50	10,00	30,00	4,50	10,00	30,00	

Tab. 1.3.1 Riepilogo caratteristiche Martinetti tipo S.E.L. / Technical features S.E.L. screw jacks

1.4.0 SPECIFICHE TECNICHE S.E.P.

1.4.0 TECHNICAL FEATURES S.E.P.

VITE TRASLANTE / TRAVELLING SCREW JACK			50				100				200			
VITE TRAPEZIA / TRAPEZOIDAL SCREW	Carico max nominale (non superare mai) Maximum nominal load (never exceed)	Fn [kN]	50				100				200			
	Diametro esterno vitone External screw diameter	D [mm]	40				55				65			
	Passo vitone / Screw lead	p [mm]	10				12				12			
	Rapporto di trasmissione / Ratio	i	6		24		8		24		8		24	

VITE RICIRCOLO DI SFERE / BALLSCREW	Carico max nominale (non superare mai) Maximum nominal load (never exceed)	Fn [kN]	50				100				200			
	Diametro esterno vitone External screw diameter	D [mm]	40				50				63			
	Passo vitone / Screw lead	p [mm]	5		10		10		20		10		20	
	Rapporto di trasmissione / Ratio	i	6		24		8		24		8		24	

VITE ROTANTE / ROTATING SCREW JACK			50				100				200			
VITE TRAPEZIA / TRAPEZOIDAL SCREW	Carico max nominale (non superare mai) Maximum nominal load (never exceed)	Fn [kN]	50				100				200			
	Diametro esterno vitone External screw diameter	D [mm]	40				55				65			
	Passo vitone / Screw lead	p [mm]	10				12				12			
	Rapporto di trasmissione / Ratio	i	6		24		8		24		8		24	

VITE RICIRCOLO DI SFERE / BALLSCREW	Carico max nominale (non superare mai) Maximum nominal load (never exceed)	Fn [kN]	50				100				200			
	Diametro esterno vitone External screw diameter	D [mm]	40		50		50		63		63		80	
	Passo vitone / Screw lead	p [mm]	5	10	20	40	10	20	50	10	20	50	10	20
	Rapporto di trasmissione / Ratio	i	6		24		8		24		8		24	

	300		500				1000*		1500*	
	300		500				1000		1500	
	95		110				155		180	
	16		16				18		25	
	10,66	32	10,66		32	11,66	35	11,66	35	

	300		500				1000*		1500*	
	80		-				-		-	
	10	20	-				-		-	
	10,66	32	-				-		-	

	300		500				1000*		1500*	
	300		500				-		-	
	95		110				155		180	
	16		16				18		25	
	10,66	32	10,66		32	11,66	35	11,66	35	

	300		500				1000		1500	
	80		100		125		-		-	
	10	20	20	25	20	25	-		-	
	10,66	32	10,66		32	-		-		

(* S.E.P. 1000 e 1500 filetto quadro, a richiesta è disponibile la filettatura trapezia / S.E.P. 1000 and 1500 squared screw, on request trapezoidal screw is available.

Tab. 1.4.1 Riepilogo caratteristiche Martinetti tipo S.E.P. / Technical features S.E.P. screw jacks

1.5.0 SCELTA DEL MARTINETTO

Glossario

D	Diametro vitone di sollevamento Screw diameter	mm
p	Passo vitone di sollevamento Screw lead	mm
i	Rapporto di trasmissione nominale Nominal ratio	-
i*	Rapporto di trasmissione reale Real ratio	-
η_{avv}	Rendimento all'avviamento Start up efficiency	-
η_{eff}	Rendimento efficace Efficiency	-
F_n	Carico max nominale Max nominal load	kN
F_{eff}	Carico efficace / Axial force (payload)	kN
CT	Capacità termica / Thermal capacity (20°C)	kW
CT_t	Capacità termica corretta Thermal capacity VS ambient temperature	kW
f_t	Coefficiente di temperatura Temperature coefficient	-

Per scegliere il martinetto che realizza le prestazioni desiderate in termini di carico da sollevare, efficienza e durata è bene attenersi alla procedura seguente:

- sulla base del tipo di applicazione scegliere la tipologia di martinetto (vite traslante o vite rotante);
- individuare la taglia di martinetto sulla base del carico massimo da sollevare [$F_{eff} < F_n$] (Par. 1.5.2);
- conoscendo la corsa del martinetto, verificare in prima analisi la scelta effettuata confrontando il valore di carico di punta critico "P_{cr}" con il carico efficace "F_{eff}" nel caso di sollecitazione a compressione; dovrà risultare $F_{eff} < P_{cr}$. Qualora la relazione non venga soddisfatta scegliere una taglia superiore (Par. 1.5.4 – Tab. 1.5.1 e 1.5.2);
- se la taglia scelta verifica la condizione di resistenza a carico di punta in compressione è possibile passare alla scheda specifica del martinetto in base al tipo di vitone di sollevamento (trapezio / ricircolo);
- ciascuna scheda riporta le tabelle di calcolo relative ad ogni grandezza suddivisa in base al diametro del vitone desiderato e al tipo; in base al passo del vitone e del rapporto di trasmissione si possono facilmente ricavare, in base alla velocità di sollevamento, il numero di giri in ingresso alla vite senza fine, il rendimento all'avviamento " η_{avv} " ed efficace " η_{eff} " del martinetto (Par. 1.5.7), il numero fisso equivalente " ξ " e il coefficiente di coppia " χ " (Par. 1.5.6);
- mediante le tabelle delle singole schede calcolare le coppie "C_u" e le potenze "P_u" necessarie al sollevamento del carico grazie alle formule riportate (Par. 1.5.6);
- verifica ulteriore della resistenza a carico di punta in caso di vitone a ricircolo di sfere;
- verifica della capacità termica del martinetto; il prodotto tra il carico efficace F_{eff} e la velocità di sollevamento "V" (Par. 1.5.5) dovrà essere inferiore alla grandezza CT [$F_{eff} \cdot V < CT$]. Qualora la relazione non venga soddisfatta scegliere una taglia superiore.

1.5.0 SIZING AND SELECTION

Terms and factors

χ	Coefficiente di coppia Torque coefficient	-
ξ	Numero fisso equivalente Constant equivalent number	-
C_{avv}	Coppia all'avviamento Start up torque	N m
C_u	Coppia in ingresso necessaria a sollevare il carico Input torque VS lifting load	N m
V	Velocità di sollevamento Lifting speed	mm/min
n	Velocità di rotazione vite senza fine Worm screw rotary speed (input speed)	rpm
P_{cr}	Carico critico in compressione Buckling load	kN
L_i	Lunghezza di inflessione Deflection length	mm
c	Corsa / Stroke	mm
P_i	Potenza in ingresso al martinetto Input power	kW

To select the best screw jack to get the desired performances in terms of load to lift, efficiency and service life, it is good to follow the selection procedure as below listed:

- in accordance to the application, choose the screw jack's type (travelling or rotating screw jack);
- select the screw jack's size comparing the max nominal load with the axial force; it must be [$F_{eff} < F_n$] (Par. 1.5.2);
- knowing the screw jack's stroke, verify, when the screw is under a compression load, the buckling load "P_{cr}" according to "F_{eff}"; it must be $F_{eff} < P_{cr}$. Shouldn't buckling load check be satisfied, select a bigger screw jack's size (Par. 1.5.4 – Tabs 1.5.1 and 1.5.2);
- if the buckling load condition is satisfied pass to the specific tables relative to the selected screw jack;
- in the specific tables there are the formulas and the values relative to each screw diameter available for every screw jack's size; on the base of the screw lead and ratio it is very easy to get the input worm screw speed VS lifting speed, the start up efficiency " η_{avv} " and efficiency " η_{eff} " (Par. 1.5.7), the constant equivalent number " ξ " and the torque coefficient " χ " (Par. 1.5.6);
- calculate input torque "C_u" and input power "P_u" for load lifting using the formulas in the specific table (Par. 1.5.6);
- further buckling load check in case of ballscrew version;
- thermal capacity check: [$F_{eff} \cdot V < CT$] (Par. 1.5.5). Shouldn't thermal capacity check be satisfied, select a bigger screw jack's size.

SCHEMA DIMENSIONAMENTO MARTINETTI / SCREW JACK'S SIZING CHART

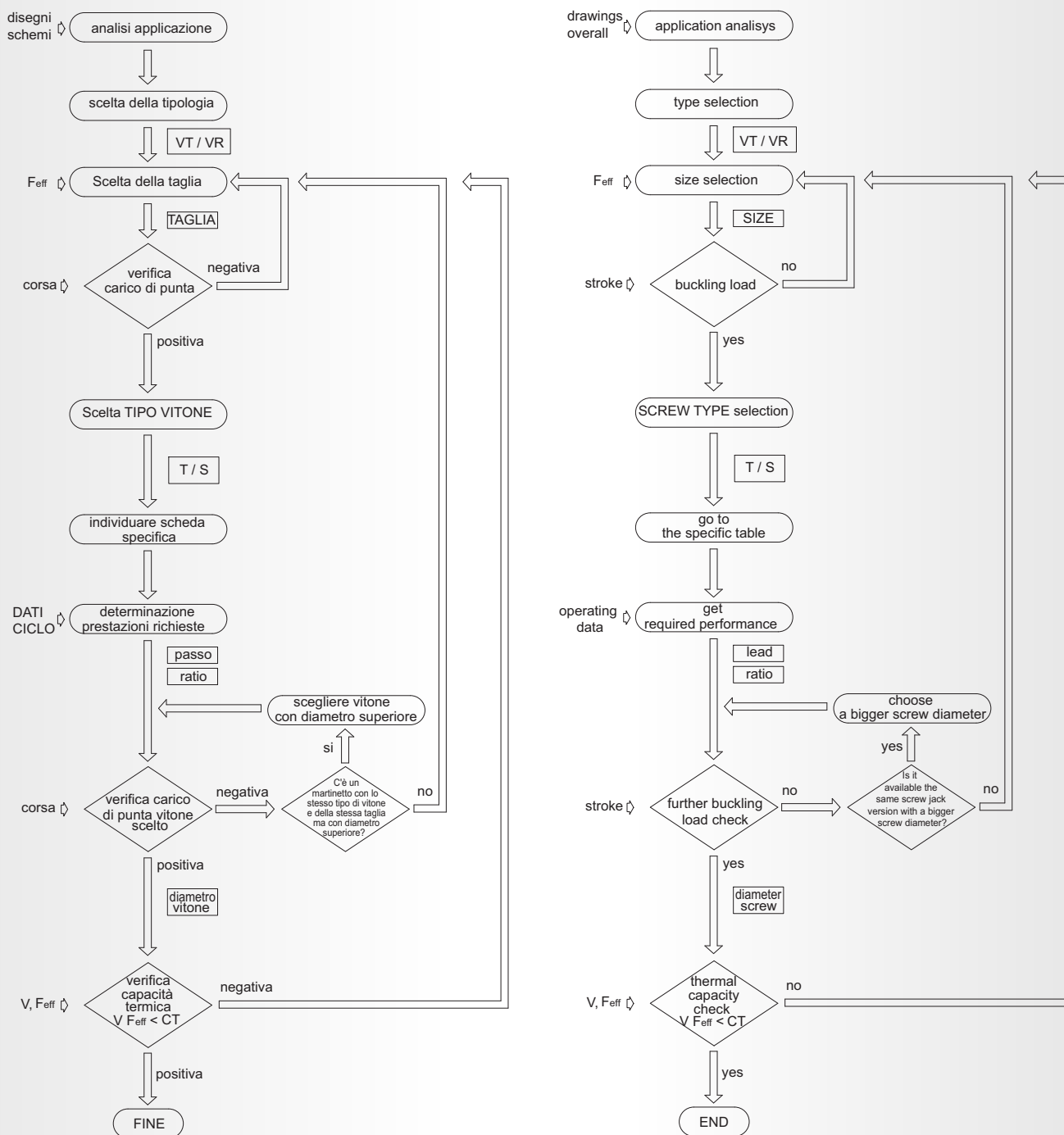


Fig. 1.5.1 Schema raffigurante la procedura da seguire per il dimensionamento e la scelta corretta del martinetto / Screw jack sizing chart

1.5.1 CRITERI DI SICUREZZA

I nostri martinetti sono progettati e realizzati secondo le normative sulla costruzione delle macchine; gli organi meccanici sono dimensionati considerando un elevato coefficiente di sicurezza per privilegiare l'affidabilità e la durata dei componenti.

1.5.2 CARICO EFFICACE "F_{eff}"

La forza assiale "F_{eff}" richiesta viene generata per conversione della coppia entrante al sistema vite senza fine / corona elicoidale erogata dal motore.

occorre, in prima analisi, determinare il tipo di martinetto in modo che:

1.5.1 SAFETY FACTORS

Our screw jacks are designed according to European Community rules; mechanical parts are sized considering high safety factors to improve reliability and working life.

1.5.2 REAL AXIAL FORCE "F_{eff}" (PAYLOAD)

The axial force "F_{eff}" to get as an output is generated by the input torque on worm screw converted by the nut in axial movement. Knowing the axial load [kN] that the screw jack must lift, select the right size according to the following formulas:

F_{eff}: carico da sollevare [kN]
F_n: carico max nominale del martinetto [kN]

$$F_{eff} < F_n$$

F_{eff}: real axial force [kN]
F_n: max nominal load [kN]

1.5.3 VELOCITÀ DI SOLLEVAMENTO "V"

La velocità di sollevamento "V" dipende dalla velocità di rotazione della vite senza fine, dal passo del vitone e dal rapporto di trasmissione del martinetto specifico; queste grandezze sono tra loro correlate mediante la formula seguente:

1.5.3 LIFTING SPEED "V"

Lifting speed "V" depends on worm screw rotary input speed, on screw lead and on worm gear set ratio according to the following formulas:

[1] **V**: velocità di sollevamento [mm / min]
p: passo del vitone [mm]
n: velocità di rotazione della vite senza fine [rpm]
i: rapporto di trasmissione

$$V = \frac{n \cdot p}{i}$$

[1] **V**: lifting speed [mm / min]
p: screw lead [mm]
n: worm screw rotary speed [rpm]
i: worm gear set ratio

Se sono noti i valori di velocità di sollevamento e il numero di giri in ingresso al martinetto si può determinare la migliore combinazione tra passo della vite e rapporto di trasmissione vite senza fine / ruota per ottenere le condizioni ricercate.

To get the desired lifting speed, choose the best combination between screw lead and ratio according to the rotary motor speed.

1.5.4 VERIFICA A CARICO DI PUNTA

I limiti nella corsa massima sono determinati prevalentemente dalla resistenza a carico di punta del vitone nelle condizioni in cui questa si trovi ad essere sollecitata a compressione.

Sulla base del tipo di vincolo è possibile ricondurre l'applicazione specifica del martinetto a uno degli schemi che rappresentano le 4 condizioni di EULERO (Fig. 1.5.1 e 1.5.2).

Conoscendo la corsa del martinetto, entrando nella tabella 1.5.1

1.5.4 BUCKLING LOAD

When the screw is under compression force the maximum stroke must be verified.

Knowing screw jack's stroke, find the max allowable load stood by the screw P_{cr} [kN] according to the 4 Eulero mounting solutions versus the max deflection length in Tab. 1.5.1 – S.E.L. and in Tab. 1.5.2 – S.E.P.; it must be P_{cr} > F_{eff}. Shouldn't this condition be satisfied, choose a bigger screw jack size.

relativa ai martinetti di tipo S.E.L., o tabella 1.5.2 per i martinetti di tipo S.E.P., nella colonna relativa alla lunghezza di inflessione nelle varie condizioni di Eulero, si ottengono i valori P_{cr} [kN] che devono risultare superiori al carico da sollevare " F_{eff} " [kN]. Qualora questa condizione non venga soddisfatta occorre scegliere un martinetto di taglia superiore.

In questa sezione descrittiva sono state inserite le tabelle relative alle sole versioni con vitone trapezio per avere un rapido paragone tra le varie grandezze di martinetto; le tabelle relative alle versioni con vitone a ricircolo sono presenti nella documentazione relativa alle taglie specifiche.

Tutti i valori nelle tabelle di verifica al carico di punta sono stati ottenuti con un coefficiente di sicurezza $f = 4$; per coefficienti diversi contattare l'ufficio tecnico.

N.B. Ciascuna applicazione di martinetto a vite rotante rappresenta, ai fini della determinazione del carico di punta, una condizione di Eulero di tipo 4.

Only trapezoidal screw versions have been inserted in the tables of this paragraph just to have a rapid comparison among the different screw jack sizes; for the tables referred to ballscrew screw jack versions, see the specific sizes section.

The values obtained from the tables have a safety factor = 4.

To consider different safety factors, contact our technical service.

NOTE: every rotating screw jack version is considered as a Eulero type 4 mounting solution.

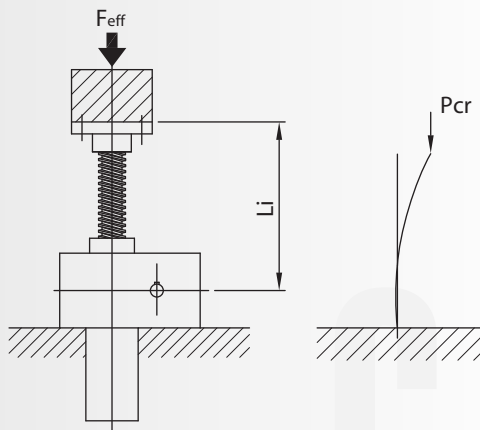
RESISTENZA A CARICO DI PUNTA IN FUNZIONE DELLA CORSA MASSIMA PER LE RISPETTIVE GRANDEZZE DI MARTINETTI S.E.L. (Vitone trapezio - Vite traslante / rotante)

TIPO / TYPE				S.E.L. 5 T	S.E.L. 10 T	S.E.L. 25 T	S.E.L. 50 T	S.E.L. 100 T
(L _i) Lunghezza inflessione / Deflection lenght [mm]				Pcr [kN]	Pcr [kN]	Pcr [kN]	Pcr [kN]	Pcr [kN]
Eulero 1	Eulero 2	Eulero 3	Eulero 4					
100	200	283	400	5,00	10,00	25,00	50,00	100,00
125	250	354	500	5,00	10,00	25,00	50,00	100,00
150	300	424	600	5,00	10,00	25,00	50,00	100,00
175	350	495	700	5,00	10,00	25,00	50,00	100,00
200	400	566	800	5,00	9,00	25,00	50,00	100,00
225	450	636	900	4,09	7,11	25,00	50,00	100,00
250	500	707	1000	3,31	5,76	25,00	50,00	100,00
275	550	778	1100	2,74	4,76	22,81	50,00	100,00
300	600	849	1200	2,3	4,00	19,39	50,00	100,00
325	650	919	1300	1,96	3,41	16,53	50,00	100,00
350	700	990	1400	1,69	2,94	14,25	50,00	100,00
375	750	1061	1500	1,47	2,56	12,41	45,59	100,00
400	800	1131	1600	1,29	2,25	10,91	40,88	100,00
425	850	1202	1700		1,99	9,66	36,21	100,00
450	900	1273	1800		1,78	8,62	32,30	100,00
475	950	1344	1900		1,60	7,74	28,99	100,00
500	1000	1414	2000		1,44	6,98	26,16	97,39
525	1050	1485	2100			6,33	23,73	90,77
550	1100	1556	2200			5,77	21,62	84,15
575	1150	1626	2300			5,28	19,78	77,36
600	1200	1697	2400			4,85	18,17	71,05
625	1250	1768	2500			4,47	16,74	65,48
650	1300	1838	2600			4,13	15,48	60,54
675	1350	1909	2700			3,83	14,36	56,14
700	1400	1980	2800			3,56	13,35	52,20
725	1450	2051	2900				12,44	48,66
750	1500	2121	3000				11,63	45,47
775	1550	2192	3100				10,89	42,59
800	1600	2263	3200				10,22	39,97
825	1650	2333	3300				9,61	37,58
850	1700	2404	3400				9,05	35,40
875	1750	2475	3500				8,54	33,41
900	1800	2546	3600				8,07	31,58
925	1850	2616	3700				7,64	29,89
950	1900	2687	3800				7,25	28,34
975	1950	2758	3900				6,88	26,91
1000	2000	2828	4000				6,54	25,58
1050	2100	2970	4200					23,20
1100	2200	3111	4400					21,14
1150	2300	3253	4600					19,34
1200	2400	3394	4800					17,76
1250	2500	3536	5000					16,37
1300	2600	3677	5200					15,13
1350	2700	3818	5400					14,03
1400	2800	3960	5600					13,05

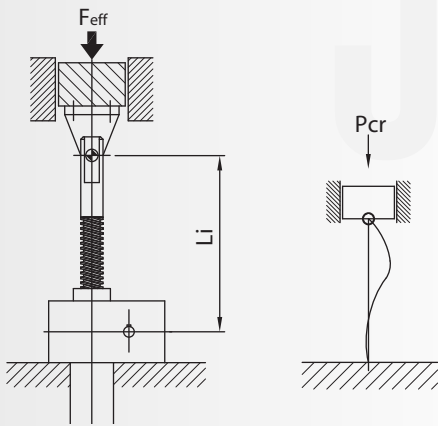
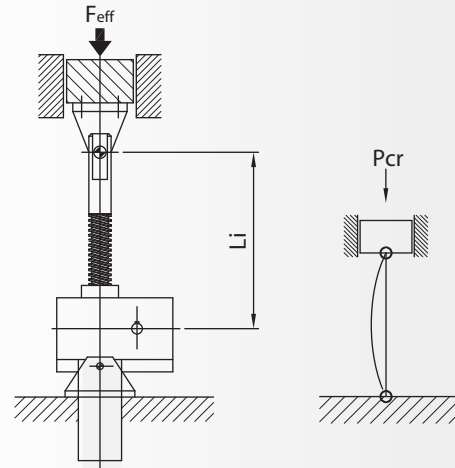
Tab 1.5.1 Carico critico in compressione dei martinetti S.E.L. in funzione della corsa / S.E.L. buckling load versus stroke

S.E.L. BUCKLING LOAD VERSUS MAXIMUM STROKE (Trapezoidal travelling screw / Rotating screw)

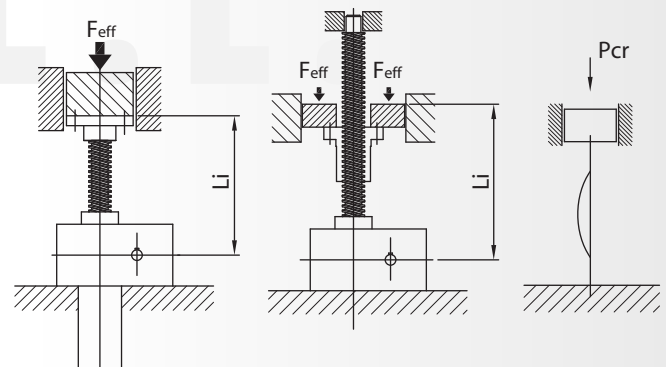
EULERO 1



EULERO 2



EULERO 3



EULERO 4

Fig. 1.5.1 Schemi Eulero relativi a martinetti S.E.L. / S.E.L. Eulero mounting solutions

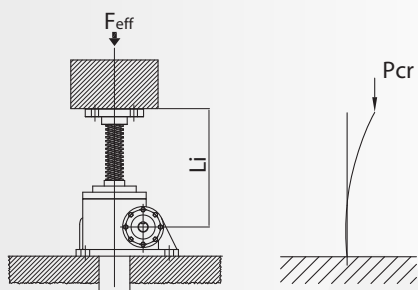
RESISTENZA A CARICO DI PUNTA IN FUNZIONE DELLA CORSA MASSIMA PER LE RISPETTIVE GRANDEZZE DI MARTINETTI S.E.P. (Vitone trapezio - Vite traslante / rotante)

TIPO / TYPE				S.E.P. 50 T	S.E.P. 100 T	S.E.P. 200 T	S.E.P. 300 T	S.E.P. 500 T	S.E.P. 1000 T	S.E.P. 1500 T
(L) Lunghezza inflessione / Deflection length [mm]				Pcr [kN]	Pcr [kN]	Pcr [kN]	Pcr [kN]	Pcr [kN]	Pcr [kN]	Pcr [kN]
Eulero 1	Eulero 2	Eulero 3	Eulero 4							
100	200	283	400	50,00	100,00	200,00	300,00	500,00	1000,00	1500,00
125	250	354	500	50,00	100,00	200,00	300,00	500,00	1000,00	1500,00
150	300	424	600	50,00	100,00	198,70	300,00	500,00	1000,00	1500,00
175	350	495	700	50,00	100,00	195,87	300,00	500,00	1000,00	1500,00
200	400	566	800	50,00	100,00	193,04	300,00	500,00	1000,00	1500,00
225	450	636	900	50,00	100,00	190,21	300,00	500,00	1000,00	1500,00
250	500	707	1000	50,00	100,00	187,38	300,00	500,00	1000,00	1500,00
275	550	778	1100	50,00	100,00	184,55	300,00	500,00	1000,00	1500,00
300	600	849	1200	50,00	100,00	181,72	300,00	500,00	1000,00	1500,00
325	650	919	1300	49,95	100,00	178,88	300,00	500,00	1000,00	1500,00
350	700	990	1400	48,60	100,00	176,05	300,00	500,00	1000,00	1500,00
375	750	1061	1500	42,34	100,00	173,22	300,00	500,00	1000,00	1500,00
400	800	1131	1600	37,21	100,00	170,39	300,00	500,00	1000,00	1500,00
425	850	1202	1700	32,96	100,00	167,56	300,00	500,00	1000,00	1500,00
450	900	1273	1800	29,40	100,00	164,73	300,00	500,00	1000,00	1500,00
475	950	1344	1900	26,39	99,37	161,90	300,00	500,00	1000,00	1500,00
500	1000	1414	2000	23,81	96,65	159,07	300,00	500,00	1000,00	1500,00
550	1100	1556	2200	19,68	79,88	153,41	300,00	500,00	1000,00	1500,00
600	1200	1697	2400	16,54	67,12	147,74	300,00	500,00	1000,00	1500,00
650	1300	1838	2600	14,09	57,19	129,74	300,00	500,00	1000,00	1500,00
700	1400	1980	2800	12,15	49,31	111,37	300,00	500,00	1000,00	1500,00
750	1500	2121	3000	10,58	42,96	97,45	300,00	500,00	1000,00	1500,00
800	1600	2263	3200	9,38	37,75	85,65	300,00	500,00	1000,00	1500,00
850	1700	2404	3400	8,24	33,44	75,87	300,00	500,00	1000,00	1500,00
900	1800	2546	3600	7,35	29,83	67,68	300,00	500,00	1000,00	1500,00
950	1900	2687	3800	6,60	26,77	60,74	300,00	500,00	1000,00	1500,00
1000	2000	2828	4000	5,95	24,16	54,82	277,51	500,00	1000,00	1493,98
1050	2100	2970	4200		21,92	49,72	251,71	494,59	1000,00	1477,52
1100	2200	3111	4400		19,97	45,30	229,35	484,32	1000,00	1461,05
1150	2300	3253	4600		18,27	41,45	209,84	449,62	1000,00	1444,59
1200	2400	3394	4800		16,78	38,07	192,72	412,93	1000,00	1428,13
1250	2500	3536	5000		15,46	35,08	177,61	380,56	1000,00	1411,77
1300	2600	3677	5200		14,30	32,44	164,21	351,85	1000,00	1395,21
1350	2700	3818	5400		13,26	30,08	152,27	326,27	1000,00	1378,25
1400	2800	3960	5600		12,33	27,97	141,59	303,38	1000,00	1362,29
1450	2900	4101	5800		11,49	26,07	131,99	282,82	1000,00	1345,82
1500	3000	4243	6000			24,36	123,34	264,28	991,89	1329,36
1600	3200	4525	6400			21,41	108,40	232,28	940,06	1296,44
1700	3400	4808	6800			19,97	96,02	205,75	832,72	1263,52
1800	3600	5091	7200			16,92	85,65	183,53	742,77	1208,90
1900	3800	5374	7600				76,87	164,72	666,64	1085,00
2000	4000	5657	8000				69,38	148,66	601,64	979,21
2100	4200	5940	8400				62,93	134,84	545,71	881,70
2250	4500	6364	9000				54,82	117,46	475,37	773,70
2400	4800	6788	9600				48,18	101,23	417,81	680,01
2550	5100	7212	10200				48,68	91,45	370,10	602,36
2700	5400	7637	10800				38,07	81,57	330,12	537,29
2850	5700	8061	11400					73,21	296,28	482,22
3000	6000	8485	12000					66,07	267,40	435,21
3150	6300	8910	12600					59,93	242,54	394,74
3300	6600	9334	13200						220,99	359,67
3550	7100	10041	14200						190,96	310,80
3800	7600	10748	15200						166,66	271,25
4050	8100	11455	16200						146,72	238,80
4300	8600	12162	17200						130,15	211,84
4550	9100	12869	18200						116,25	189,20
4800	9600	13576	19200							170,00
5050	10100	14284	20200							153,59

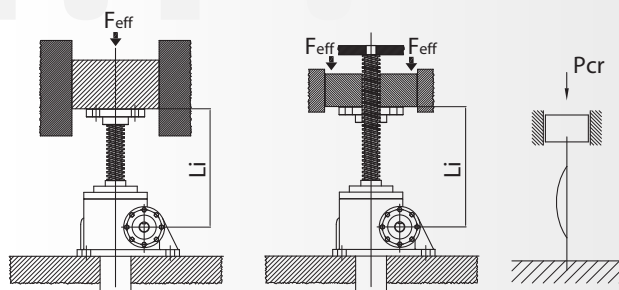
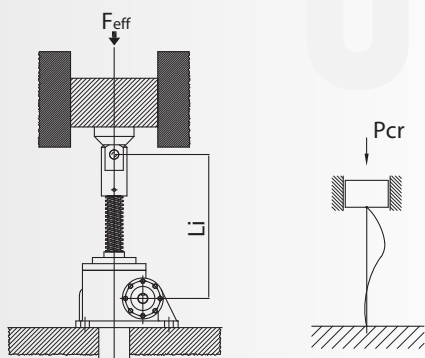
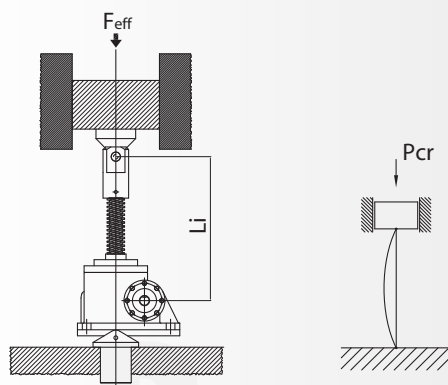
Tab 1.5.2 Carico critico in compressione dei martinetti S.E.P. in funzione della corsa / S.E.P. buckling load versus stroke

S.E.P. BUCKLING LOAD VERSUS MAXIMUM STROKE (Trapezoidal travelling / Rotating screw)

EULERO 1



EULERO 2



EULERO 3

EULERO 4

Fig. 1.5.2 Schemi Eulero relativi a martinetti S.E.P. / S.E.P. Eulero mounting solutions

1.5.5 VERIFICA CAPACITÀ TERMICA MARTINETTO

Questa verifica consente di stabilire se il martinetto durante il funzionamento raggiunge temperature inaccettabili. Per la verifica è necessario confrontare il valore di CT (capacità termica), ricavabile dalle tabelle specifiche per ciascun tipo di martinetto, con il prodotto tra la velocità di sollevamento “V” e la forza efficace “F_{eff}” in modo che:

- [2] **CT:** capacità termica del martinetto secondo tabelle
V: velocità di sollevamento [mm/min]
F_{eff}: forza efficace [kN]

$$CT > F_{eff} \cdot V$$

I valori di CT ricavabili nelle tabelle relative a ciascun tipo di martinetto sono espressi in funzione dell'intermittenza massima di lavoro (duty cycle). Per intermittenza si intende il massimo tempo di funzionamento del martinetto (ON) su base 10 minuti a temperatura ambiente di 20° C. Per esempio un duty cycle del 10% realizza una condizione di funzionamento pari a 1 min (ON) e 9 min (OFF); è chiaro quindi come, al crescere della percentuale di lavoro, i limiti termici del martinetto diventino sempre più restrittivi.

Nel caso in cui la condizione termica non venga verificata occorre ridurre l'intermittenza massima di lavoro, la velocità di sollevamento o passare ad un martinetto di taglia superiore.

Nelle tabelle relative alle taglie specifiche la capacità termica CT è stata calcolata sulla base di una temperatura ambiente in cui il martinetto si troverà a lavorare, pari a 20° C; per condizioni ambientali diverse occorre ridurre il valore di CT dichiarato di un fattore di correzione pari al coefficiente di temperatura “f_t” il cui andamento è rappresentato nel grafico seguente:

1.5.5 SCREW JACK THERMAL CAPACITY “CT” CHECK

The following check is to verify that the screw jack does not overheat during its operation.

To prevent overheating, the thermal capacity CT must be greater than the product of the lifting speed “V” by the load “F_{eff}”.

- [2] **CT:** thermal capacity of the screw jack
V: lifting speed [mm/min]
F_{eff}: axial force [kN]

The CT values can be obtained from the specific tables according to the maximum duty cycle of the screw jack.

The duty cycle is the maximum working time (ON) of the screw jack on a 10 minutes basis at an ambient temperature of 20° C. Example 10% / 10 min = 1 minute ON, 9 minutes (OFF); it's clear that the higher the duty cycle the more restrictive the thermal limits.

If the [2] condition is not fulfilled, the size of the screw jack should be increased, or the intermittance reduced, or the lifting speed limited.

In the specific tables “CT” values have been calculated taking into account an ambient temperature of 20° C; for different environmental temperature, “CT” has to be reduced of a temperature coefficient “f_t” as per graph below. Graph 4.1 – Trend of temperature coefficient “f_t” VS environmental temperature.

COEFFICIENTE DI TEMPERATURA / TEMPERATURE COEFFICIENT “f_t”

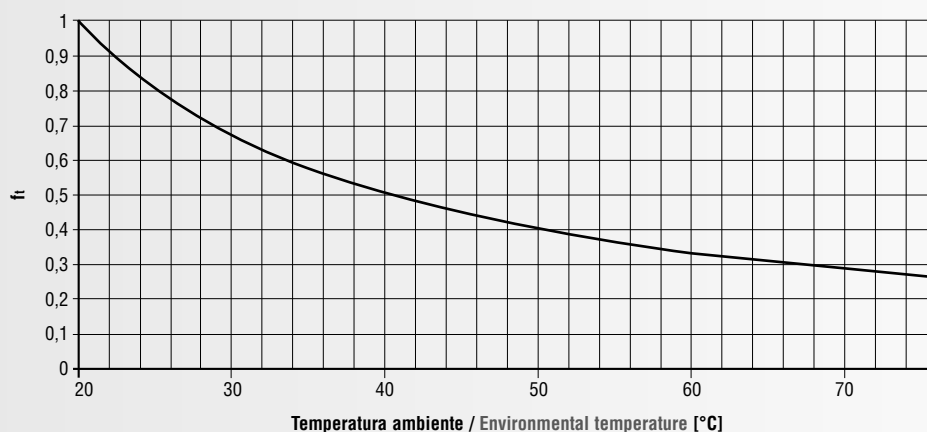


Grafico 1.5.1
 Andamento del coefficiente di temperatura “f_t” in base alla temperatura ambiente
 Graph 1.5.1
 Trend of temperature coefficient “f_t” VS environment temperature

Sulla base del valore di temperatura ambiente a cui dovrà lavorare il martinetto si ottiene il coefficiente “f_t” da inserire nella [3] per determinare il valore di CT corretto “CT_t” ottenuto secondo il procedimento di cui sopra:

On the base of the environmental temperature, put “f_t” value in formulas [3] to have the thermal capacity vs ambient temperature:

- [3] **CT_t:** capacità termica corretta
f_t: coefficiente di temperatura

$$CT_t = f_t \cdot CT$$

- [3] **CT_t:** thermal capacity vs ambient temperature
f_t: temperature coefficient

1.5.6 COPPIA NECESSARIA AL SOLLEVAMENTO

La coppia necessaria per vincere il carico è pari a:

- [4] **C_u**: coppia necessaria al sollevamento [Nm]
p: passo del vitone [mm]
F_{eff}: carico efficace [kN]
η_{eff}: rendimento del martinetto (in condizioni dinamiche)
i: rapporto di trasmissione

$$C_u = \frac{F_{eff} \cdot p}{2 \cdot \pi \cdot \eta_{eff} \cdot i}$$

Il carico che è possibile sollevare in base alla coppia in ingresso alla vite senza fine risulta:

- [5] **F_{eff}**: carico efficace [kN]
p: passo del vitone [mm]
C_u: coppia in ingresso [Nm]
η_{eff}: rendimento del martinetto
i: rapporto di trasmissione

$$F_{eff} = \frac{\eta_{eff} \cdot 2 \cdot \pi \cdot C_u \cdot i}{p}$$

Dalla [4] si nota come, una volta fissato il rendimento, (nei vitoni trapezi il rendimento varia con la velocità di sollevamento), sulla base delle tabelle relative alle grandezze specifiche dei singoli martinetti, la coppia sia proporzionale al carico da sollevare; si definisce allora un coefficiente fisso “ξ” (a parità di velocità di sollevamento) che permette il calcolo della coppia necessaria al sollevamento in funzione del carico esterno. Tale coefficiente è dichiarato nelle tabelle relative ai singoli martinetti, è un numero fisso ed è pari a:

- [6] **ξ**: nr fisso equivalente
p: passo del vitone [mm]
F_{eff}: carico efficace [kN]
η_{eff}: rendimento del martinetto (alla velocità V)
i: rapporto di trasmissione

$$\xi = \frac{p}{2 \cdot \pi \cdot \eta_{eff} \cdot i}$$

si ottiene quindi:

- [7] **C_u**: coppia necessaria al sollevamento [Nm]
ξ: nr fisso equivalente
F_{eff}: carico efficace [kN]

$$C_u = F_{eff} \cdot \xi$$

1.5.7 RENDIMENTO DEL MARTINETTO

Il rendimento del martinetto “η_{eff}” è un valore che dipende esclusivamente dall’attrito che si genera nel gruppo vite senza fine / ruota elicoidale e nel gruppo vite e madrevite; l’efficienza di questo gruppo non è costante bensì varia con la velocità di rotazione. Generalmente si definisce “rendimento all’avviamento “η_{avv}” il valore del rendimento della trasmissione in condizioni quasi statiche (con velocità di rotazione prossime a zero o all’avviamento del martinetto). I valori di rendimento all’avviamento sono ricavabili nella tabella specifica per ogni taglia di martinetto. Il rendimento migliora al crescere della velocità di rotazione con un

1.5.6 LIFTING INPUT TORQUE

The input torque to stand the load is:

- [4] **C_u**: lifting input torque [Nm]
p: screw lead [mm]
F_{eff}: axial force [kN]
η_{eff}: efficiency (in dynamic conditions)
i: worm gear set ratio

The load to stand VS input torque is:

- [5] **F_{eff}**: axial force [kN]
p: screw lead [mm]
C_u: input torque [Nm]
η_{eff}: efficiency
i: worm gear set ratio

The [4] shows that, once fixed the efficiency, (in threaded screw the efficiency depends on lifting speed), according to the specific screw jack tables, the torque is proportional to the load; it has been defined a constant equivalent number “ξ” (depending on lifting speed) that allows the calculation of the input lifting torque vs the load. This coefficient is given by the [6] and it is listed in the specific sizes tables:

- [6] **ξ**: constant equivalent number
p: screw lead [mm]
F_{eff}: axial force [kN]
η_{eff}: efficiency (depending on lifting speed)
i: worm gear set ratio

The [7] allows, then, the calculation of input lifting speed:

- [7] **C_u**: lifting input torque [Nm]
ξ: constant equivalent number
F_{eff}: axial force [kN]

1.5.7 SCREW JACK EFFICIENCY

Screw jack efficiency “η_{eff}” depends on the friction generated in the worm screw / wheel matching and in screw / nut during motion; the efficiency is not a constant value but it changes as a function of rotary speed. The start-up efficiency “η_{avv}” is the efficiency in static condition or when the rotary speed is near to 0. The start up efficiency values are shown in the specific sizes tables. The trend of the efficiency values increases linearly, in trapezoidal screw jacks, when the rotary speed raises, while it can be considered as a constant number in ballscrew jacks versions.

andamento lineare, in caso di vite trapezia, e si può invece assumere costante qualora vengano utilizzati vitoni di sollevamento a ricircolo di sfere.

Si definisce quindi il coefficiente “ χ ” che permette di determinare la coppia necessaria al sollevamento in condizioni “quasi statiche” e che tiene dunque conto della richiesta di coppia per il sollevamento del carico all'avviamento.

Tale grandezza è utile qualora non si disponga di un motore in grado di spuntare con una coppia superiore al valore nominale:

The “ χ ” coefficient allows to determine the start-up torque knowing the input lifting torque according to [8]; it is very important this value when a motor, able to start up with a torque greater than the nominal one, is not used.

[8] C_{avv} : coppia necessaria a sollevare il carico in fase di avviamento [Nm]
 χ : coefficiente di coppia

$$C_{avv} = C_u \cdot \chi$$

[8] C_{avv} : start start-up torque [Nm]
 χ : torque coefficient

1.5.8 MOTORIZZAZIONE

Occorre sempre verificare la disponibilità di coppia motrice del motore erogata alla velocità di rotazione corrispondente alla velocità di sollevamento determinata con la [9]:

1.5.8 MOTORS

It's necessary to check the torque supplied by the motor at the rotary speed corresponding to desired axial speed using [9]:

[9] n : velocità di rotazione del motore [rpm]
 p : passo del vitone [mm]
 v : velocità assiale [mm / min]
 i : rapporto di trasmissione

$$n = \frac{i \cdot v}{p}$$

[9] n : rotary motor speed [rpm] (input speed)
 p : screw lead [mm]
 v : axial speed [mm / min] (output speed)
 i : worm gear set ratio

Una volta ottenuta la velocità di rotazione del motore necessaria per compiere la corsa di sollevamento, conoscendo il valore di coppia richiesto per vincere il carico, occorre dimensionare il motore; la potenza necessaria si calcola mediante la [10] o la [11] introducendo il numero fisso “ ξ ”:

Once the rotary motor speed has been calculated, knowing the input torque to lift the load, size the motor; [10] and [11] (using the constant equivalent number “ ξ ”) allow to calculate the motor power:

[10] P_i : potenza del motore necessaria a sollevare il carico alla velocità desiderata V - [kW]
 C_u : coppia necessaria [Nm]
 n : velocità rotazione motore equivalente alla velocità di sollevamento desiderata V - [rpm]

$$P_i = \frac{C_u \cdot n}{9549}$$

[10] P_i : motor power to lift the load on the base of the desired lifting speed V - [kW]
 C_u : input torque [Nm]
 n : rotary motor speed on the base of the desired lifting V - [rpm]

[11] P_i : potenza del motore necessaria a sollevare il carico alla velocità desiderata V - [kW]
 F_{eff} : carico efficace [kN]
 n : velocità rotazione motore equivalente alla velocità di sollevamento desiderata V - [rpm]
 ξ : nr fisso equivalente

$$P_i = \frac{F_{eff} \cdot \xi \cdot n}{9549}$$

[11] P_i : motor power to lift the load on the base of the desired lifting speed V - [kW]
 F_{eff} : axial force [kN]
 n : rotary motor speed on the base of the desired lifting V - [rpm]
 ξ : constant equivalent number

Nel caso in cui la velocità del motore equivalente alla velocità di sollevamento desiderata fosse superiore rispetto ai suoi limiti di targa, è possibile scegliere un martinetto con un minore rapporto di riduzione (o passo del vitone maggiore laddove possibile), con la conseguenza inevitabile di richiedere al motore una coppia più elevata e quindi una motorizzazione con una taglia superiore. Al contrario, se la velocità

If the required motor speed exceeds its nominal limits, it's possible to choose a greater ratio screw jack (or screw lead), as a consequence a greater motor torque will be required, thus a bigger motor size.

On the contrary, if the required motor speed were too low, it's possible to choose a smaller ratio (or screw lead) to let the motor

di rotazione fosse bassa è sempre possibile scegliere un martinetto con un maggiore rapporto di riduzione (o un vitone con passo più piccolo laddove possibile) così da sfruttare il motore ad un range più elevato e con valori di coppia richiesti più bassi e cioè una motorizzazione con taglia inferiore.

1.6.0 MOTOMARTINETTI

I martinetti SETEC prevedono la possibilità di essere accoppiati a motori elettrici monofase o trifase autofrenanti che seguono lo standard IEC; il Gruppo SETEC produce di serie giunti e campane per gli accoppiamenti ai motori unificati riportati nelle Tab 1.6.1 (S.E.L.) e 1.6.2 (S.E.P.). Sono possibili due tipologie di collegamento:

- montaggio diretto "MD" (non previsto nei martinetti S.E.P.) (accoppiamento diretto tra motore e albero cavo del martinetto);
- montaggio con campana e giunto "MG".

A seconda del tipo di montaggio e della taglia del martinetto è possibile l'applicazione di differenti grandezze del motore secondo le tabelle seguenti:

1.6.1 MOTOMARTINETTI S.E.L.

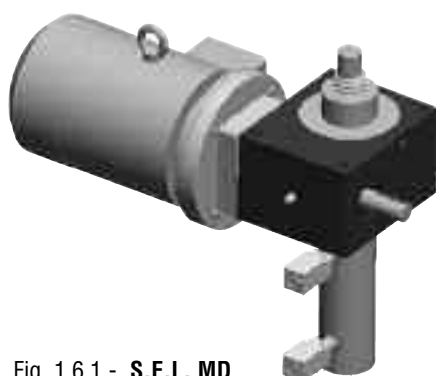


Fig. 1.6.1 - S.E.L. MD

operate in a more efficient range with lower torque values, thus a smaller motor size.

1.6.0 MOTORIZED SCREW JACK

SETEC screw jacks can be supplied with single-phase or three-phase motors according to IEC standard; couplings or motor bells available are listed in Tab 1.6.1 (S.E.L.) and 1.6.2 (S.E.P.).

Two types of motor connections are possible :

- direct drive "MD" (not available in S.E.P. screw jacks) (motor shaft is connected directly to screw jack hollow shaft);
- connection with bell house and coupling "MG".

On the base of motor connection type or screw jacks size, different motor combinations are available according to 1.6.1 and 1.6.2 tables:

1.6.1 MOTORIZED SCREW JACKS S.E.L.

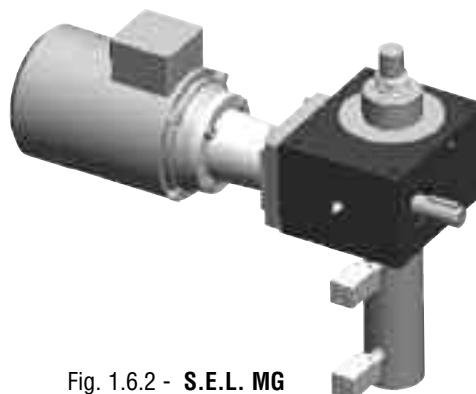


Fig. 1.6.2 - S.E.L. MG

MONTAGGIO "MG" - SELEZIONE MOTORI ELETTRICI / MOUNTING "MG" - ELECTRIC MOTORS SELECTION

MARTINETTO / SCREW JACK	S.E.L. 5		S.E.L. 10		S.E.L. 25		S.E.L. 50		S.E.L. 100	
TAGLIA MOTORE / MOTOR SIZE	63		63		63		80		80	
ATTACCO MOTORE / IEC FLANGE	B5	B14	B5	B14	B5	B14	B5	B14	B5	B14
TAGLIA MOTORE / MOTOR SIZE	56		71		71		90		90	
ATTACCO MOTORE / IEC FLANGE	B5	B14	B5		B5	B14	B5	B14	B5	B14
TAGLIA MOTORE / MOTOR SIZE					80		100		100	
ATTACCO MOTORE / IEC FLANGE					B5	B14	B5	B14	B5	B14
TAGLIA MOTORE / MOTOR SIZE					90					
ATTACCO MOTORE / IEC FLANGE					B5	B14				

MONTAGGIO "MD" - SELEZIONE MOTORI ELETTRICI / MOUNTING "MD" - ELECTRIC MOTORS SELECTION

MARTINETTO / SCREW JACK	S.E.L. 5		S.E.L. 10		S.E.L. 25		S.E.L. 50		S.E.L. 100	
TAGLIA MOTORE / MOTOR SIZE	56		63		71		80		80	
ATTACCO MOTORE / IEC FLANGE	B5	B14	B5	B14	B5	B5	B14	B5	B14	B5
TAGLIA MOTORE / MOTOR SIZE	63		71		80		90		90	
ATTACCO MOTORE / IEC FLANGE	B5	B14	B5	B14	B5	B5	B14	B5	B14	B5
TAGLIA MOTORE / MOTOR SIZE							100		100	
ATTACCO MOTORE / IEC FLANGE							B5	B14	B5	B14

Tab. 1.6.1 Taglie motori selezionati per martinetti S.E.L. / S.E.L. screw jacks motor selection

1.6.2 MOTOMARTINETTI S.E.P.

1.6.2 MOTORIZED SCREW JACKS S.E.P.

MONTAGGIO "MG" - SELEZIONE MOTORI ELETTRICI / MOUNTING "MG" - ELECTRIC MOTORS SELECTION										
MARTINETTO SCREW JACK	S.E.P. 50		S.E.P. 100		S.E.P. 200		S.E.P. 300		S.E.P. 500	
TAGLIA MOTORE MOTOR SIZE	71		71		90		100		132	
ATTACCO MOTORE IEC FLANGE	B5		B5		B5		B5		B5	
TAGLIA MOTORE MOTOR SIZE	80		80		100		112		160	
ATTACCO MOTORE IEC FLANGE	B5	B14	B5		B5	B14	B5		B5	B14
TAGLIA MOTORE MOTOR SIZE	90		90		112		132		180	
ATTACCO MOTORE IEC FLANGE	B5	B14	B5	B14	B5	B14	B5		B5	
TAGLIA MOTORE MOTOR SIZE	100		100		132		160		200	
ATTACCO MOTORE IEC FLANGE	B5	B14	B5	B14	B5	B14	B5	B14	B14	
TAGLIA MOTORE MOTOR SIZE	112		112							
ATTACCO MOTORE IEC FLANGE	B5	B14	B5	B14						
TAGLIA MOTORE MOTOR SIZE			132							
ATTACCO MOTORE IEC FLANGE			B14							

Tab. 1.6.2 Taglie motori selezionati per martinetti S.E.P. / S.E.P. screw jacks motor selection

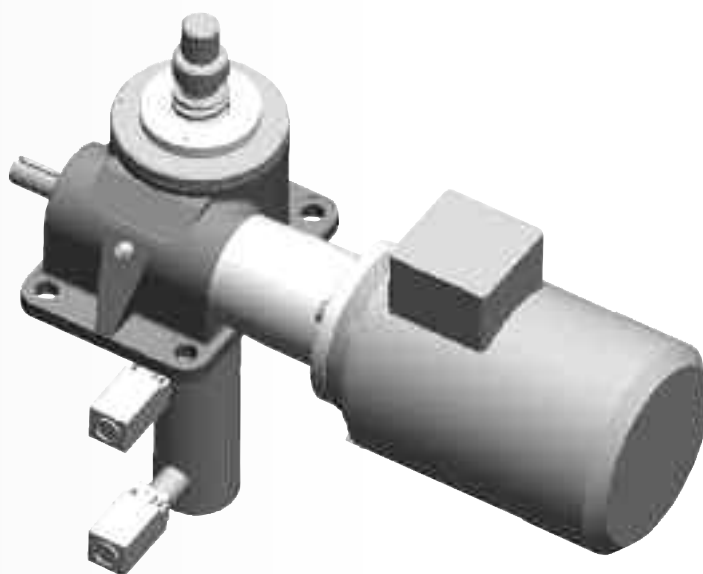


Fig. 1.6.3 - S.E.P. MG

In entrambe le tipologie di montaggio "MG" (S.E.L. e S.E.P.) e "MD" (S.E.L.) occorre specificare il lato di montaggio del motore (sx o dx).

In both motor mounting types "MG" (S.E.L., S.E.P.) and "MD" (S.E.L.), specify the motor connection side (left or right).

2.1.0 MARTINETTI S.E.L.

2.1.1 Specifiche tecniche

2.1.0 S.E.L. SCREW JACK

2.1.1 Technical features

Tipo Martinetto / Type of screw jack S.E.L. T			5	
Carico max nominale (non superare mai) Maximum nominal load (never exceed)	Fn	[kN]	5	
Diametro esterno vitone / Outer screw diameter	D	[mm]	18	
Passo vitone / Screw lead	p	[mm]	4	
Rapporto di trasmissione nominale / Nominal ratio	i	-	5	20
Rapporto di trasmissione reale / Real ratio	i*	-	5	19,5
Pot. termica dissipata dalla cassa con intermittenza 20%/h Case thermal capacity duty 20%/h		[kW]	0,41	0,37
Rendimento all'avviamento Start-up efficiency	η_{avv}	-	0,231	0,190
Spostamento assiale per giro ingresso Axial displacement per input revolution		[mm]	0,800	0,200
Coppia statica ingresso per carico max Static input torque at max nominal load		[Nm]	2,757	0,838
Mt max su vitone per sollevamento carico Mt max on screw for lifting load		[Nm]	9,5	
Mt max su vitone per discesa carico Mt max on screw for lowering load		[Nm]	2,4	
Mt max sulla vite senza fine per collegamento martinetti in serie Mt max on screw for serial connection of jacks		[Nm]	10,0	
Peso martinetto senza vitone / Weight of jack without screw		[kg]	1,4	
Peso vitone per 100 mm / Weight of screw for 100 mm		[kg]	0,16	
Gioco assiale normale vitone MIN-MAX Normal Backlash of screw MIN-MAX		[mm]	0,025	0,192
Materiale cassa lega di alluminio / Case material aluminium alloy			5083	
Quantità lubrificante / Quantity of lubricant		[kg]	0,06	

Tab. 2.1.1 Caratteristiche tecniche martinetti S.E.L. vitone trapezio / S.E.L. trapezoidal screw technical features

S.E.L. Trapezoidal screw screw-jack

	10			25			50			100		
	10			25			50			100		
	20			30			40			55		
	4			6			7			9		
	5	10	30	5	10	30	5	10	30	5	10	30
	4,75	10	29	5	10,33	31	4,5	10	30	4,5	10	30
	0,62	0,60	0,53	1,15	1,08	0,96	1,84	1,74	1,59	2,33	2,22	2,04
	0,213	0,191	0,127	0,213	0,179	0,111	0,191	0,157	0,108	0,180	0,147	0,100
	0,800	0,400	0,133	1,200	0,600	0,200	1,400	0,700	0,233	1,800	0,900	0,300
	5,981	3,335	1,672	22,43	13,34	7,173	58,36	35,5	17,2	159,2	97,49	47,77
	20,6			76,9			198,0			535,5		
	6,3			23,5			73,2			214,6		
	23,8			110,1			214,8			214,8		
	2,7			7			15			21		
	0,20			0,45			0,85			1,60		
	0,025 0,192			0,032 0,242			0,033		0,256		0,038 0,301	
	5083			5083			5083			5083		
	0,10			0,30			0,60			1,00		

Tipo Martinetto / Type of screw jack S.E.L. S				5			10					
Carico max nominale (non superare mai) (**) Maximum nominal load (never exceed) (**)		Fn	[kN]	5			10					
Diametro esterno vitone / Outer screw diameter		D	[mm]	16			20		25			
Passo vitone / Screw lead		p	[mm]	5	10	16	5	20	5	10	25	
Rapporto di trasmissione nominale Nominal ratio	1			5			5					
	2	i	-	20			10					
	3		-	-			30					
Rapporto di trasmissione reale Real ratio	1			5			4,75					
	2	i*	-	19,5			10					
	3		-	-			29					
Pot. termica dissipata dalla cassa con intermittenza 20%/h Case thermal capacity duty 20%/h	(*)	1		0,41			0,62					
	(*)	2	-	[kW]	0,37			0,60				
	(*)	3		-			0,53					
Rendimento all'avviamento Start-up efficiency	(*)	1		0,624	0,636	0,641	0,615	0,638	0,608	0,627	0,638	
	(*)	2	η_{avv}	-	0,574	0,585	0,589	0,554	0,574	0,548	0,564	0,574
	(*)	3		-	-	-	0,445	0,461	0,439	0,453	0,461	
Rendimento efficace Efficiency	(*)	1		0,694	0,707	0,712	0,684	0,709	0,676	0,696	0,709	
	(*)	2	η_{eff}	-	0,638	0,650	0,654	0,616	0,638	0,608	0,627	0,638
	(*)	3		-	-	-	0,494	0,512	0,488	0,503	0,512	
Spostamento assiale per giro ingresso Axial displacement per input revolution	(*)	1		1,00	2,00	3,20	1,00	4,00	1,00	2,00	5,00	
	(*)	2	-	[mm]	0,25	0,50	0,80	0,50	2,00	0,50	1,00	2,50
	(*)	3		-	-	-	0,17	0,67	0,17	0,33	0,83	
Coppia statica ingresso per carico max Static input torque at max nominal load	(*)	1		1,28	2,50	3,97	2,59	9,98	2,62	5,08	12,48	
	(*)	2	-	[Nm]	0,35	0,68	1,08	1,44	5,55	1,45	2,82	6,94
	(*)	3		-	-	-	0,60	2,30	0,60	1,17	2,88	
Mt max su vitone per sollevamento carico Mt max on screw for lifting load			[Nm]	14,2			44,2					
Mt max su vitone per discesa carico Mt max on screw for lowering load			[Nm]	Ø			Ø					
Mt max sulla vite senza fine per collegamento martinetti in serie Mt max on screw for serial connection of jacks			[Nm]	10,0			23,8					
Peso martinetto senza vitone Weight of jack without screw			[kg]	1,4			2,7					
Peso vitone per 100 mm / Weight of screw for 100 mm			[kg]	0,16			0,24		0,38			
Gioco assiale normale vitone MIN-MAX Normal Backlash of screw MIN-MAX			[mm]	0,025 0,192			0,025 0,192					
Materiale cassa lega di alluminio Case material aluminium alloy			-	5083			5083					
Quantità lubrificante / Quantity of lubricant			[kg]	0,06			0,10					

Tab. 2.1.2 Caratteristiche tecniche martinetti S.E.L. vitone a ricircolo / S.E.L. ballscrew technical features

S.E.L. Ballscrew screw-jack

			25								50								100							
			25								50								100							
			25			32			40				40				50				50			63		
	5	10	25	5	10	20	5	10	20	40	5	10	20	40	10	20	50	10	20	50	10	20				
	5			5			5			5	5			5	5			5			5		5			
	10			10			10			10	10			10	10			10			10		10			
	30			30			30			30	30			30	30			30			30		30			
	5,00			5,00			4,50			4,50	4,50			4,50	4,50			4,50			4,50		4,50			
	10,33			10,33			10,00			10,00	10,00			10,00	10,00			10,00			10,00		10,00			
	31			31			30			30	30			30	30			30			30		30			
	1,15			1,15			1,84			1,84	1,84			1,84	2,33			2,33			2,33		2,33			
	1,08			1,08			1,74			1,74	1,74			1,74	2,22			2,22			2,22		2,22			
	0,96			0,96			1,59			1,59	1,59			1,59	2,04			2,04			2,04		2,04			
	0,606	0,624	0,635	0,596	0,619	0,631	0,585	0,613	0,628	0,635	0,590	0,618	0,633	0,641	0,611	0,629	0,641	0,611	0,629	0,641	0,602	0,625				
	0,562	0,579	0,589	0,553	0,574	0,585	0,542	0,568	0,582	0,589	0,548	0,574	0,588	0,595	0,567	0,584	0,595	0,567	0,584	0,595	0,559	0,580				
	0,409	0,422	0,429	0,402	0,418	0,426	0,395	0,414	0,424	0,429	0,443	0,464	0,475	0,481	0,458	0,472	0,481	0,458	0,472	0,481	0,451	0,469				
	0,673	0,693	0,706	0,662	0,688	0,701	0,650	0,681	0,698	0,706	0,656	0,687	0,704	0,712	0,679	0,699	0,712	0,679	0,699	0,712	0,669	0,694				
	0,624	0,643	0,654	0,614	0,638	0,650	0,603	0,632	0,647	0,654	0,609	0,638	0,653	0,661	0,630	0,649	0,661	0,630	0,649	0,661	0,621	0,644				
	0,455	0,468	0,477	0,447	0,464	0,473	0,439	0,460	0,471	0,477	0,492	0,515	0,528	0,534	0,509	0,525	0,534	0,509	0,525	0,534	0,502	0,521				
	1,00	2,00	5,00	1,00	2,00	4,00	1,00	2,00	4,00	8,00	1,00	2,00	4,00	8,00	2,00	4,00	10,00	2,00	4,00	10,00	2,00	4,00				
	0,50	1,00	2,50	0,50	1,00	2,00	0,50	1,00	2,00	4,00	0,50	1,00	2,00	4,00	1,00	2,00	5,00	1,00	2,00	5,00	1,00	2,00				
	0,17	0,33	0,83	0,17	0,33	0,67	0,17	0,33	0,67	1,33	0,17	0,33	0,67	1,33	0,33	0,67	1,67	0,33	0,67	1,67	0,33	0,67				
	6,57	12,76	31,35	6,68	12,86	25,24	6,80	12,99	25,36	50,15	13,49	25,77	50,31	99,37	26,06	50,63	124,21	52,12	101,26	248,42	52,90	99,37				
	3,54	6,88	16,90	3,60	6,94	13,61	3,67	7,01	13,68	27,03	7,26	13,87	27,08	53,52	14,04	27,27	66,91	28,08	54,53	133,81	28,49	53,52				
	1,62	3,14	7,73	1,65	3,17	6,23	1,68	3,21	6,26	12,37	3,00	5,72	11,17	22,07	5,79	11,25	27,59	11,59	22,49	55,18	11,77	22,07				
	177,0										442,3								884,6							
	∅										∅								∅							
	110,1										214,8								214,8							
	7										15								21							
	0,38			0,63			0,98			0,98				1,53				1,53			2,43					
	0,032			0,242			0,033				0,256				0,038			0,301								
	5083										5083								5083							
	0,30										0,60								1,00							

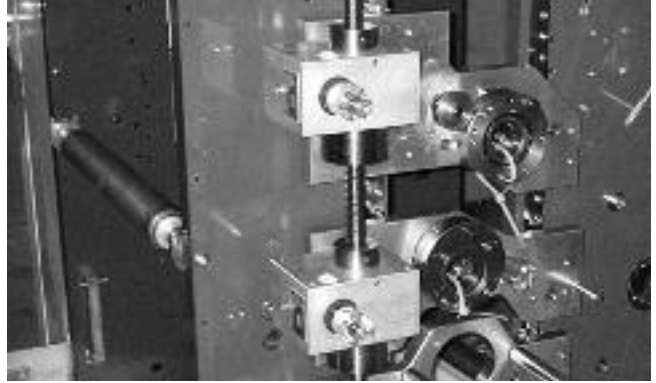
(*) Valori calcolati sulla base dei rapporti di trasmissione (secondo la sequenza indicata nella riga "Rapporto di trasmissione nominale") e secondo il passo della vite.
 Values calculated according to the ratio (following the same sequence as in the row "Nominal ratio") and according to the ballscrew lead.

(**) Per il carico massimo applicabile sul martinetto, consultare il catalogo delle viti a ricircolo di sfere.
 For the maximum load applicable on the screw jack, please consult the ballscrew catalogue.

2.1.2 APPLICAZIONI



2.1.2 APPLICATIONS

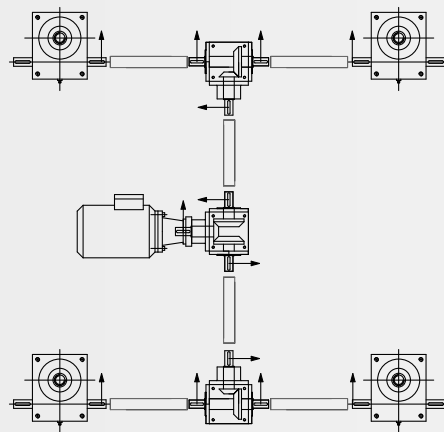
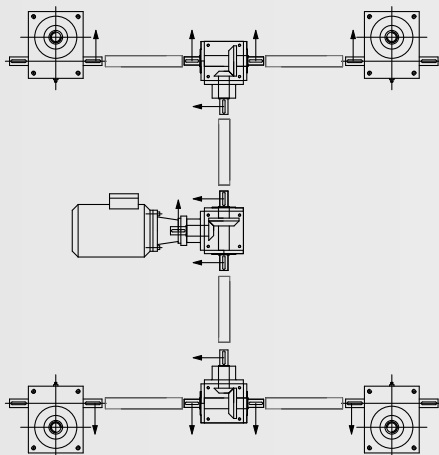


2.1.3 ESEMPI DI MONTAGGIO

2.1.3 CONFIGURATION EXAMPLES

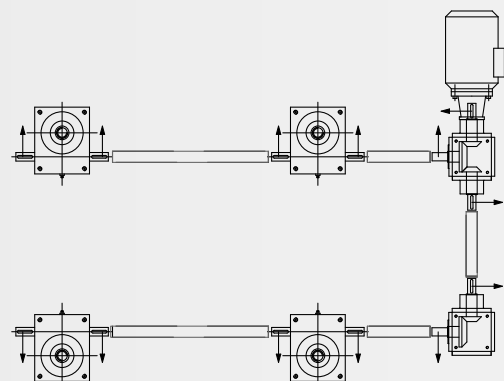
Schema / Layout 1

Schema / Layout 2



Schema / Layout 5

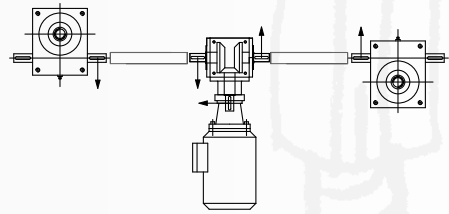
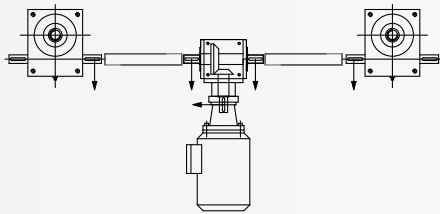
Schema / Layout 6





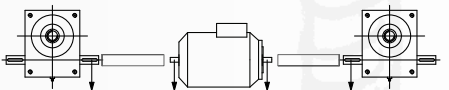
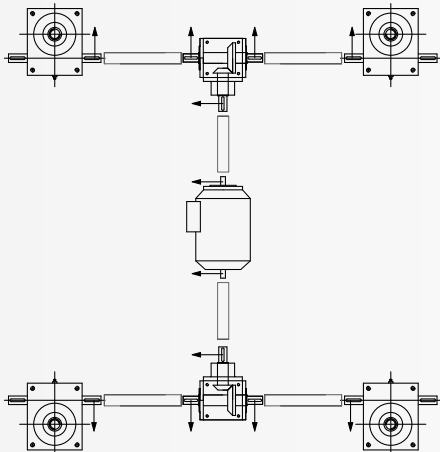
Schema / Layout 3

Schema / Layout 4



Schema / Layout 7

Schema / Layout 8



2.2.0 SPECIFICHE TECNICHE

2.2.0 TECHNICAL FEATURES

VT - VITE TRASLANTE / TRAVELLING SCREW JACK Ø 18mm - Passo / Lead 4

VR - VITE ROTANTE / ROTATING SCREW JACK Ø 18mm - Passo / Lead 4

SPECIFICHE TECNICHE SEL 5 Vite Trapezia Traslante - Rotante / TECHNICAL FEATURES SEL 5 Trapezoidal Screw Travelling - Rotating Screw Jack

Rapporto / Ratio	5					20					
Passo / Lead [mm]	4										
Velocità sollevamento "V" Lifting speed [mm/min]	n_i [rpm]	Rend. Effic. Efficiency η_{eff}	Rend. Avv. Start-up efficiency η_{avv}	nr. Fisso Fixed nr. ξ	coefficiente di Coppia Torque coeff. χ	n_i [rpm]	Rend. Effic. Efficiency η_{eff}	Rend. Avv. Start-up efficiency η_{avv}	nr. Fisso Fixed nr. ξ	coefficiente di Coppia Torque coeff. χ	
10	13	0,254	0,231	0,502	1,100	50	0,209	0,190	0,152	1,100	
50	63	0,256		0,498	1,108	250	0,213		0,150	1,121	
100	125	0,259		0,492	1,121	500	0,218		0,146	1,147	
150	188	0,261		0,488	1,130	750	0,223		0,143	1,174	
200	250	0,264		0,483	1,143	1000	0,227		0,140	1,195	
250	313	0,267		0,477	1,156	1250	0,232		0,137	1,221	
300	375	0,269		0,474	1,165	1500	0,237		0,134	1,247	
350	438	0,272		0,468	1,177	1750	0,242		0,132	1,274	
400	500	0,275		0,463	1,190	2000	0,246		0,129	1,295	
450	563	0,277		0,460	1,199						
500	625	0,280		0,455	1,212						
550	688	0,283		0,450	1,225						
600	750	0,285		0,447	1,234						
650	813	0,288		0,442	1,247						
700	875	0,291		0,438	1,260						
750	938	0,293		0,435	1,268						
800	1000	0,296		0,430	1,281						
850	1063	0,298		0,427	1,290						
900	1125	0,301		0,423	1,303						
950	1188	0,304		0,419	1,316						
1000	1250	0,306		0,416	1,325						
1100	1375	0,312		0,408	1,351						
1200	1500	0,317		0,402	1,372						
1300	1625	0,322	0,396	1,394							
1400	1750	0,328	0,388	1,420							
1500	1875	0,333	0,383	1,442							
1600	2000	0,338	0,377	1,463							
1700											
1800											
1900											
2000											
2100											
2200											
2300											

COPPIA E POTENZA RICHIESTA IN INGRESSO AL MARTINETTO / REQUIRED INPUT TORQUE AND POWER

Coppia utile al sollevamento (in condizioni dinamiche) - [Nm];
F_{eff}: carico da sollevare [kN]; **η_{eff} :** rendimento efficace;
p: passo vitone [mm]; **i:** rapporto di riduzione (ratio); **ξ :** Nr. fisso equivalente.

$$C_u = F_{eff} \cdot \xi$$

Coppia utile all'avviamento (in condizioni statiche) - [Nm]
F_{eff}: carico da sollevare [kN]; **ξ :** Nr. fisso equivalente;
C_u: coppia utile [Nm]; **χ :** coeff. di coppia (è un coeff. moltiplicativo che tiene conto della riduzione del rendimento all'avviamento).

$$C_{avv} = C_u \cdot \chi = F_{eff} \cdot \xi \cdot \chi$$

Potenza utile (in condizioni dinamiche) - [KW];
F_{eff}: carico da sollevare [kN]; **ξ :** Nr. fisso equivalente;
C_u: coppia utile [Nm]; **n_i:** velocità di rotazione in ingresso al martinetto per avere la vel. di sollevamento "V" desiderata.

$$P_u = \frac{C_u \cdot n_i}{9549} = \frac{F_{eff} \cdot \xi \cdot n_i}{9549}$$

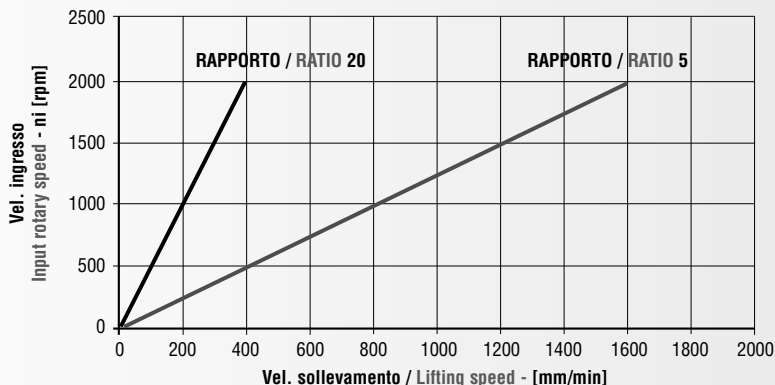
Lifting input torque (in dynamic condition) - [Nm];
F_{eff}: load to lift [kN]; **η_{eff} :** efficiency;
p: screw lead [mm]; **i:** ratio; **ξ :** fixed number.

Starting input torque (in static condition) - [Nm];
F_{eff}: load to lift [kN]; **ξ :** fixed number;
C_u: input torque [Nm]; **χ :** torque coefficient (it's a multiplying factor that takes in account the lower start-up efficiency).

Input power (in dynamic condition) - [KW];
F_{eff}: load to lift [kN]; **ξ :** fixed number;
C_u: input torque [Nm];
n_i: rotary input speed according to lifting speed "V".

PRESTAZIONI SEL 5 Vitone Trapezio Ø 18 - Passo 4 / SEL 5 Trapezoidal Screw Ø 18 - Lead 4

Velocità di sollevamento in funzione della velocità in ingresso / Lifting speed versus rotary input speed



CALCOLO DI VELOCITÀ DI SOLLEVAMENTO "V" / LIFTING SPEED "V" CALCULATION

Velocità di sollevamento "V"- [mm/min];
 ni = velocità di rotazione in ingresso al martinetto;
 p: passo vitone [mm]; i: rapporto di riduzione (ratio).

$$V = \frac{n_i \cdot p}{i}$$

$$n_i = \frac{V \cdot i}{p}$$

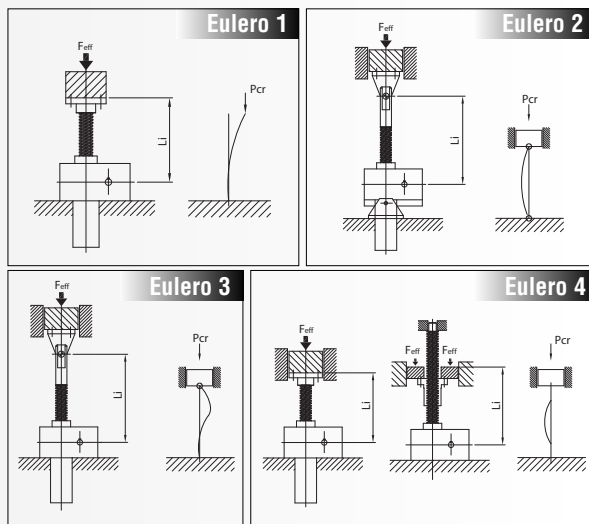
Lifting speed "V"- [mm/min];
 ni = input rotary speed;
 p: screw lead [mm]; i: ratio.

VERIFICHE DIMENSIONAMENTO / SIZING CHECK

N.B. Il carico da sollevare non deve mai superare il valore MAX consentito. NOTE: the load to lift must never exceed the maximum capacity of the screw jack.

1. Verifica a carico di punta sulla base della corsa del martinetto / Buckling load

TIPO / TYPE				SEL 5 T Pcr [kN]
(Li) Lunghezza inflessione / Deflection length [mm]				
Eulero 1	Eulero 2	Eulero 3	Eulero 4	
100	200	283	400	5,00
125	250	354	500	5,00
150	300	424	600	5,00
175	350	495	700	5,00
200	400	566	800	5,00
225	450	636	900	4,09
250	500	707	1000	3,31
275	550	778	1100	2,74
300	600	849	1200	2,3
325	650	919	1300	1,96
350	700	990	1400	1,69
375	750	1061	1500	1,47
400	800	1131	1600	1,29



2. Verifica della CAPACITÀ TERMICA del martinetto (valori riferiti a Tamb = 20°C - vedi Par. 1.5.5) / Thermal capacity (values referred to an environment temperature Tamb = 20°C - see Par. 1.5.5)

TIPO / TYPE	SEL 5 T										
INTERMITTENZA / DUTY CYCLE % per / for 10 min	10	20	40	60	73	82	87	92	95	97	100
RAPPORTO / RATIO	CT N.B. Deve risultare / Must be					CT ≥ Feff • V					
	Feff [kN] - V [mm/min]										
5	10237	7678	5119	3412	2559	2047	1706	1462	1280	1137	1024
20	7845	5884	3922	2615	1961	1569	1307	1121	981	872	784

N.B. Qualora CT risulti inferiore al prodotto Feff V ridurre i dati operativi o provvedere alla scelta di una taglia superiore.

NOTE: if CT is lower than the product of Feff V reduce the operating parameters or choose a bigger screw jack size.

SEL 5 S VT / VR 16-5 / 16-10 / 16-16

VT - VITE TRASLANTE / TRAVELLING SCREW JACK Ø 16mm - Passo / Lead 5-10-16

VR - VITE ROTANTE / ROTATING SCREW JACK Ø 16mm - Passo / Lead 5-10-16

SPECIFICHE TECNICHE SEL 5 Vite Ricircolo Ø 16mm / TECHNICAL FEATURES SEL 5 Ballscrew Ø 16mm

Rapporto / Ratio	5				20				5				20			
Passo / Lead [mm]	5								10							
Velocità sollevamento "V" Lifting speed [mm/min]	[rpm]	Rend Effic Efficiency	Rend Avv Start-up efficiency	nr. Fisso Fixed nr.	coeff. di Coppia Torque coeff	[rpm]	Rend Effic Efficiency	Rend Avv Start-up efficiency	nr. Fisso Fixed nr.	coeff. di Coppia Torque coeff	[rpm]	Rend Effic Efficiency	Rend Avv Start-up efficiency	nr. Fisso Fixed nr.	coeff. di Coppia Torque coeff	
	n_i	η_{eff}	η_{avv}	ξ	χ	n_i	η_{eff}	η_{avv}	ξ	χ	n_i	η_{eff}	η_{avv}	ξ	χ	
10	10					40					5					
50	50					200					25					
100	100					400					50					
150	150					600					75					
200	200					800					100					
250	250					1000					125					
300	300					1200					150					
350	350					1400					175					
400	400					1600					200					
450	450										225					
500	500										250					
550	550										275					
600	600										300					
650	650										325					
700	700										350					
750	750										375					
800	800	0,694	0,624	0,229	1,112		0,638	0,574	0,062	1,022		0,707	0,636	0,450	1,112	
850	850										425					
900	900										450					
950	950										475					
1000	1000										500					
1100	1100										550					
1200	1200										600					
1300	1300										650					
1400	1400										700					
1500	1500										750					
1600											800					
1700											850					
1800											900					
1900											950					
2000											1000					
2100											1050					
2200											1100					
2300											1150					

Passo / Lead [mm]	16									
10	3					13				
50	16					63				
100	31					125				
150	47					188				
200	63					250				
250	78					313				
300	94					375				
350	109					438				
400	125					500				
450	141					563				
500	156					625				
550	172					688				
600	188					750				
650	203					813				
700	219					875				
750	234					938				
800	250	0,712	0,641	0,716	1,111	1000	0,654	0,589	0,195	1,110
850	266					1063				
900	281					1125				
950	297					1188				
1000	313					1250				
1100	344					1375				
1200	375					1500				
1300	406									
1400	438									
1500	469									
1600	500									
1700	531									
1800	563									
1900	594									
2000	625									
2100	656									
2200	688									
2300	719									

COPPIA E POTENZA RICHIESTA IN INGRESSO AL MARTINETTO / REQUIRED INPUT TORQUE AND POWER

Coppia utile al sollevamento (in condizioni dinamiche) - [Nm];
F_{eff}: carico da sollevare [kN]; **η_{eff} :** rendimento efficace;
p: passo vitone [mm]; **i:** rapporto di riduzione (ratio); **ξ :** Nr. fisso equivalente.

Coppia utile all'avviamento (in condizioni statiche) - [Nm]
F_{eff}: carico da sollevare [kN]; **ξ :** Nr. fisso equivalente;
C_u: coppia utile [Nm]; **χ :** coeff. di coppia (è un coeff. moltiplicativo che tiene conto della riduzione del rendimento all'avviamento).

Potenza utile (in condizioni dinamiche) - [KW];
F_{eff}: carico da sollevare [kN]; **ξ :** Nr. fisso equivalente;
C_u: coppia utile [Nm]; **n_i** = velocità di rotazione in ingresso al martinetto per avere la vel. di sollevamento "V" desiderata.

$$C_u = F_{eff} \cdot \xi$$

$$C_{avv} = C_u \cdot \chi = F_{eff} \cdot \xi \cdot \chi$$

$$P_u = \frac{C_u \cdot n_i}{9549} = \frac{F_{eff} \cdot \xi \cdot n_i}{9549}$$

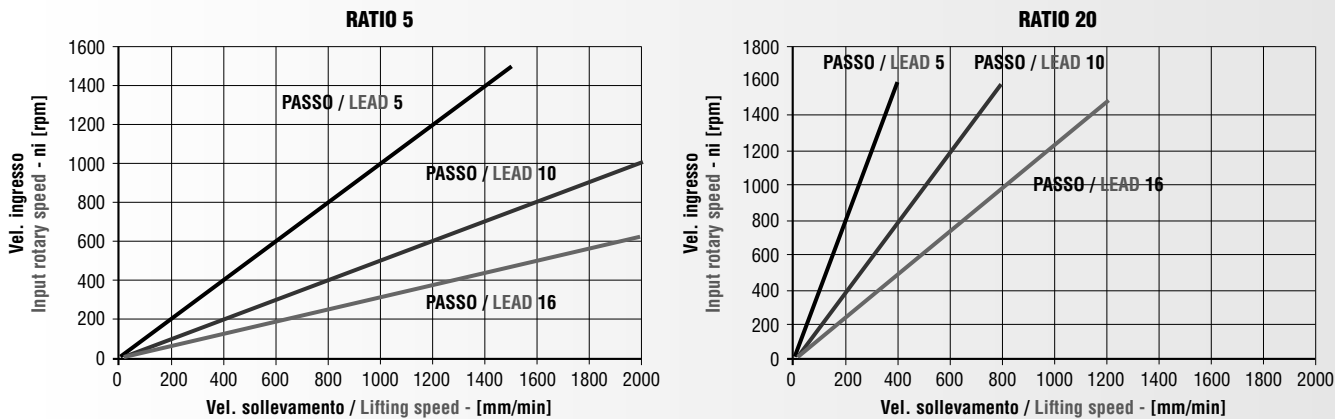
Lifting input torque (in dynamic condition) - [Nm];
F_{eff}: load to lift [kN]; **η_{eff} :** efficiency;
p: screw lead [mm]; **i:** ratio; **ξ :** fixed number.

Starting input torque (in static condition) - [Nm];
F_{eff}: load to lift [kN]; **ξ :** fixed number;
C_u: input torque [Nm]; **χ :** torque coefficient (it's a multiplying factor that takes in account the lower start-up efficiency).

Input power (in dynamic condition) - [KW];
F_{eff}: load to lift [kN]; **ξ :** fixed number;
C_u: input torque [Nm];
 n_i = rotary input speed according to lifting speed "V".

PRESTAZIONI SEL 5 Vitone Ricircolo Ø 16mm - Passo 5-10-16 / PERFORMANCE SEL 5 Ballscrew Ø 16mm - Lead 5-10-16

Velocità di sollevamento in funzione della velocità in ingresso / Lifting speed versus rotary input speed



CALCOLO DI VELOCITÀ DI SOLLEVAMENTO "V" / LIFTING SPEED "V" CALCULATION

Velocità di sollevamento "V"- [mm/min];
 ni = velocità di rotazione in ingresso al martinetto;
 p: passo vitone [mm]; i: rapporto di riduzione (ratio).

$$V = \frac{n_i \cdot p}{i}$$

$$n_i = \frac{V \cdot i}{p}$$

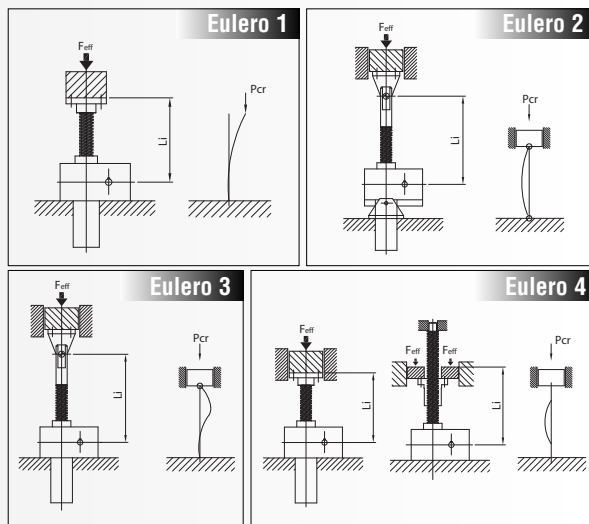
Lifting speed "V"- [mm/min];
 ni = input rotary speed;
 p: screw lead [mm]; i: ratio.

VERIFICHE DIMENSIONAMENTO / SIZING CHECK

N.B. Il carico da sollevare non deve mai superare il valore MAX consentito. NOTE: the load to lift must never exceed the maximum capacity of the screw jack.

1. Verifica a carico di punta sulla base della corsa del martinetto / Buckling load

TIPO / TYPE				SEL 5 S
(Li) Lunghezza inflessione / Deflection length [mm]				
Eulero 1	Eulero 2	Eulero 3	Eulero 4	Pcr [kN]
100	200	283	400	5,00
125	250	354	500	5,00
150	300	424	600	5,00
175	350	495	700	5,00
200	400	566	800	4,03
225	450	636	900	3,18
250	500	707	1000	2,58
275	550	778	1100	2,13
300	600	849	1200	1,79
325	650	919	1300	1,53
350	700	990	1400	1,32
375	750	1061	1500	1,15
400	800	1131	1600	1,01



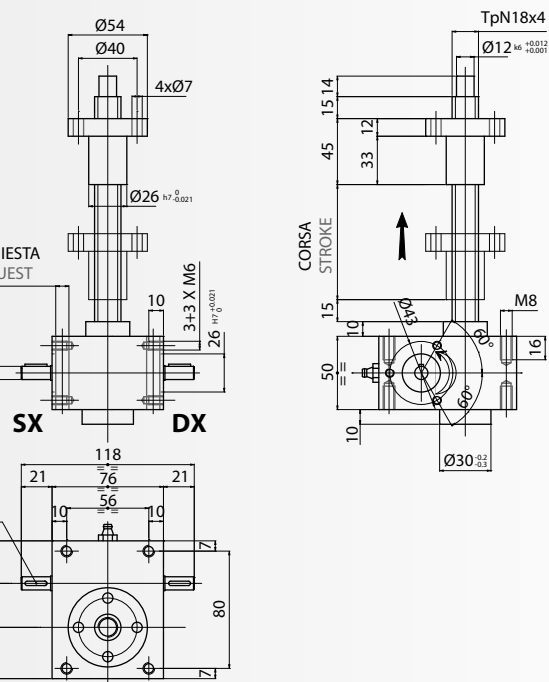
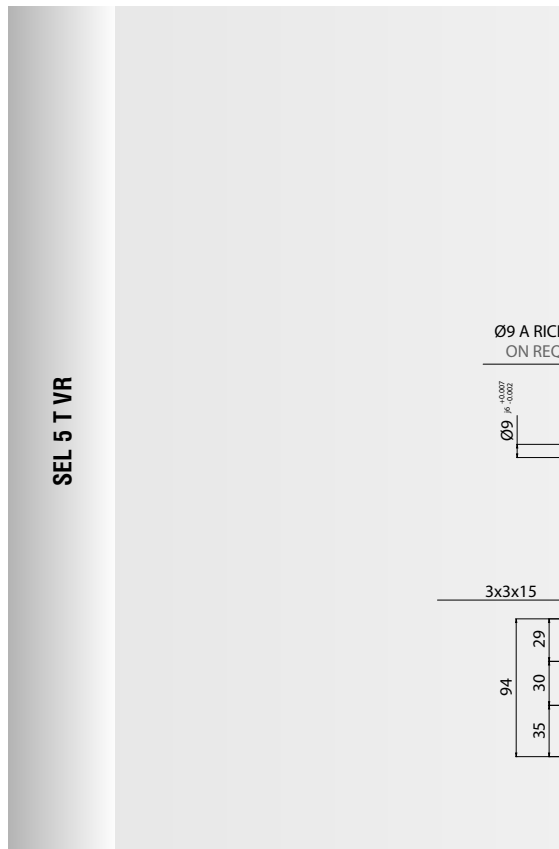
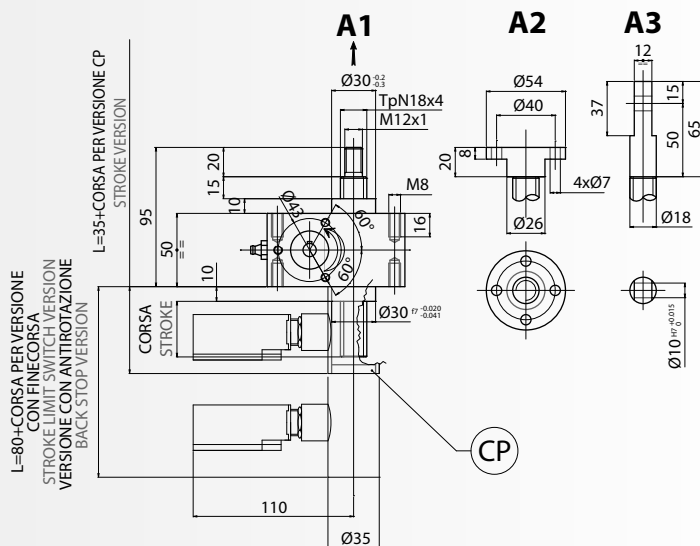
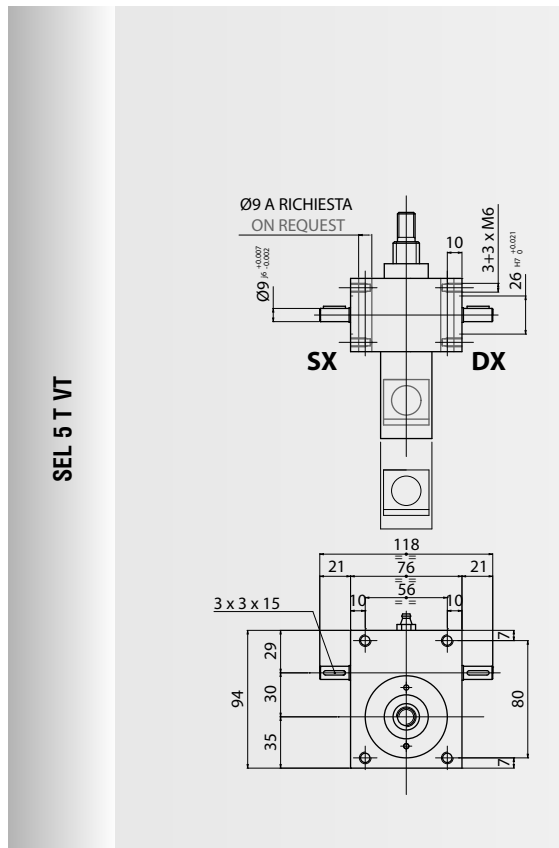
2. Verifica della CAPACITÀ TERMICA del martinetto (valori riferiti a Tamb = 20°C - vedi Par. 1.5.5) / Thermal capacity (values referred to an environment temperature Tamb = 20°C - see Par. 1.5.5)

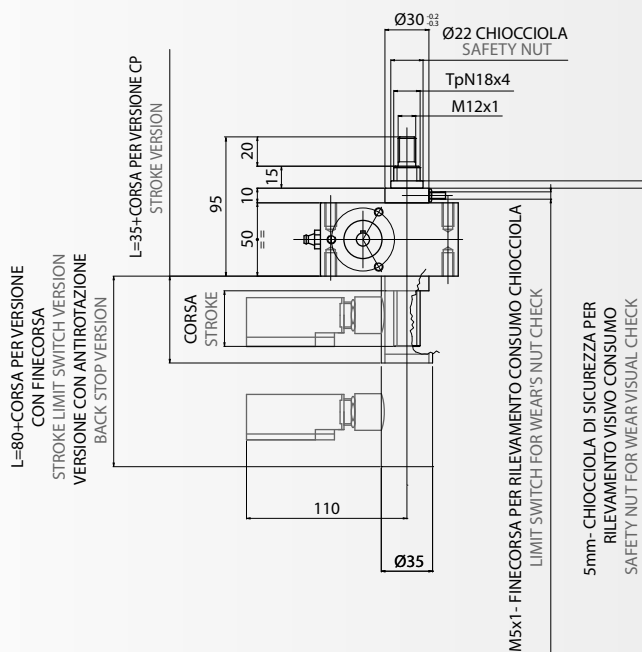
TIPO / TYPE	SEL 5 S										
INTERMITTENZA / DUTY CYCLE % per / for 10 min	10	20	40	60	73	82	87	92	95	97	100
RAPPORTO / RATIO	CT N.B. Deve risultare / Must be					CT ≥ Feff · V					
	Feff [kN] - V [mm/min]										
5	26616	19963	13309	8871	6653	5322	4436	3801	3328	2956	2662
20	20397	15298	10197	6799	5099	4079	3398	2915	2551	2267	2038

N.B. Qualora CT risulti inferiore al prodotto Feff V ridurre i dati operativi o provvedere alla scelta di una taglia superiore. NOTE: if CT is lower than the product of Feff V reduce the operating parameters or choose a bigger screw jack size.

2.2.1 SCHEMI DIMENSIONALI

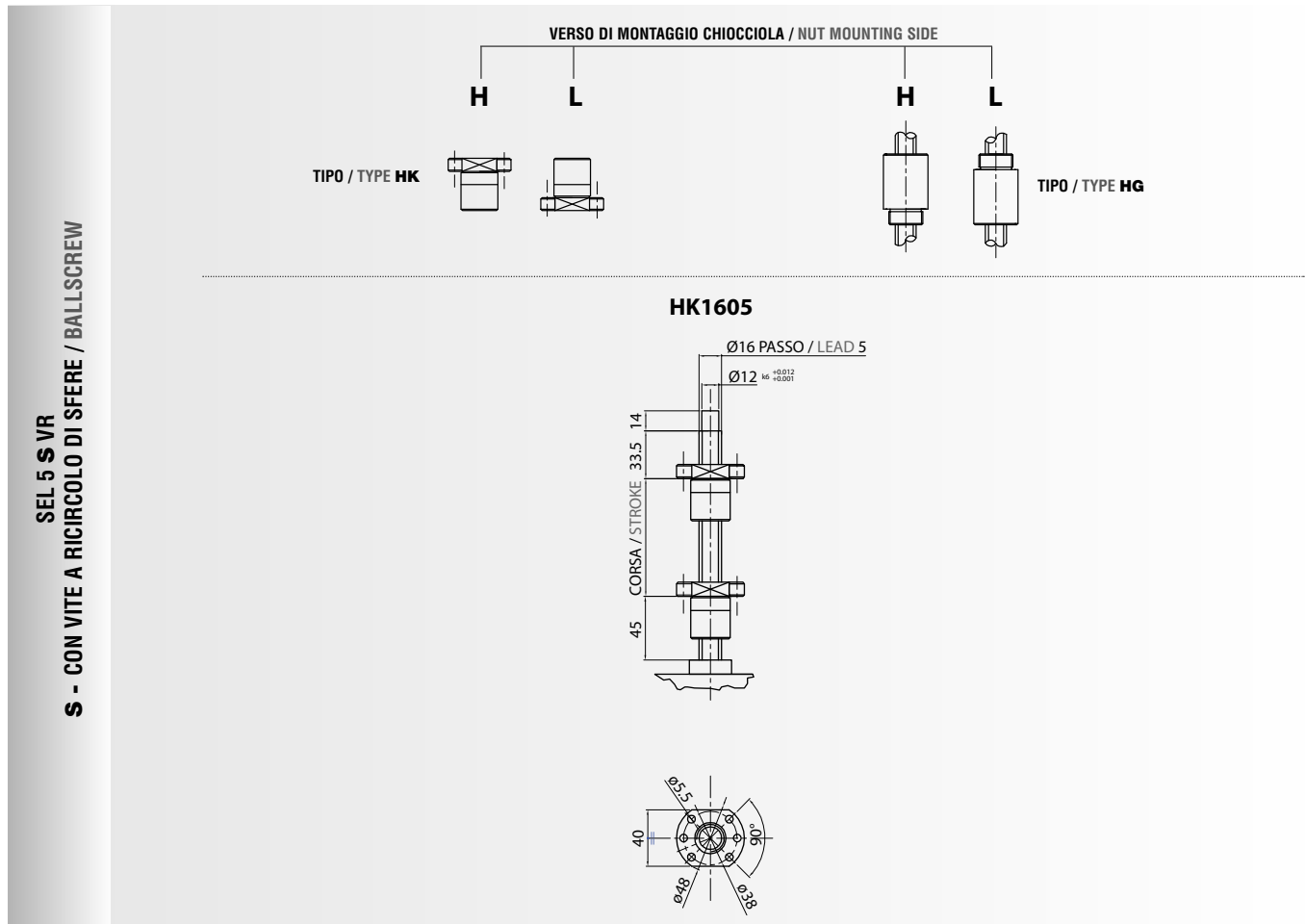
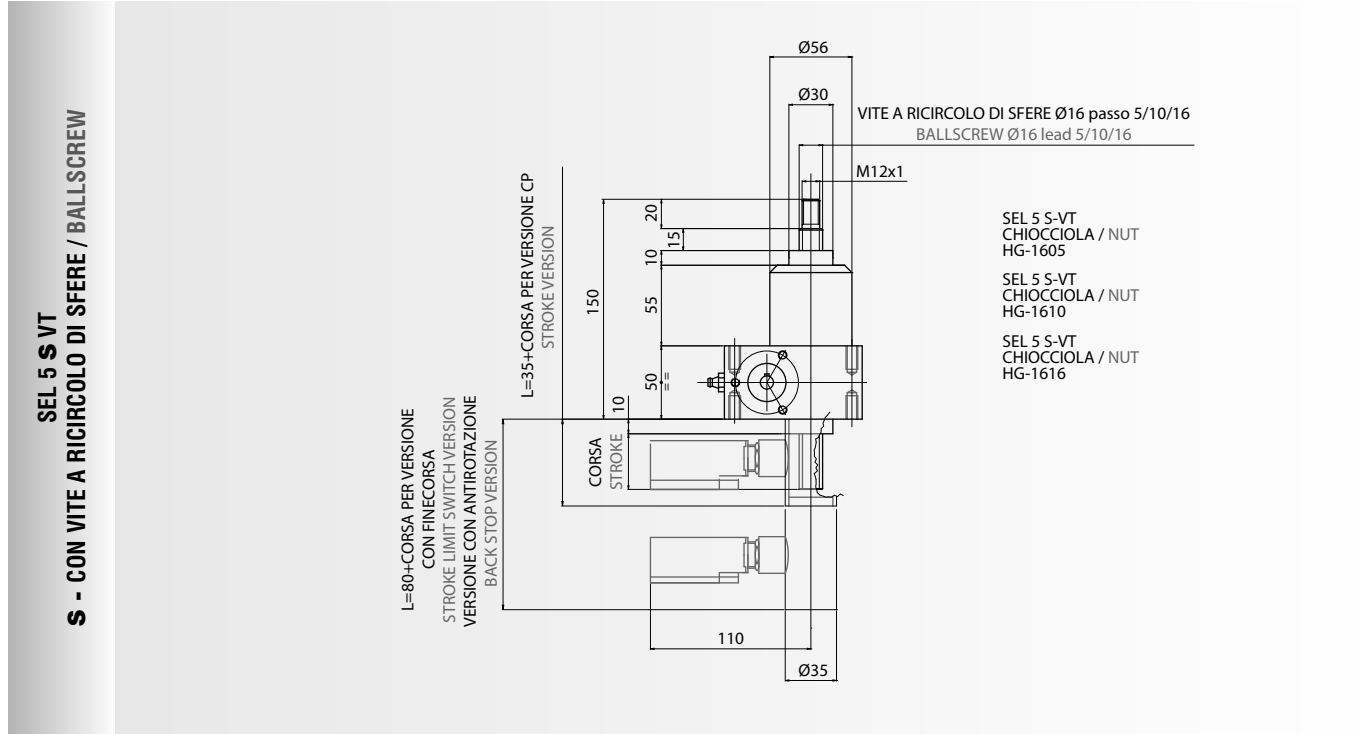
2.2.1 OVERALL DIMENSIONS



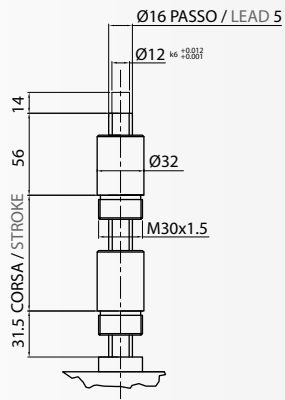


SEL 5 T VT ... SS
SS - CHIOCCIOLA DI SICUREZZA / SAFETY NUT

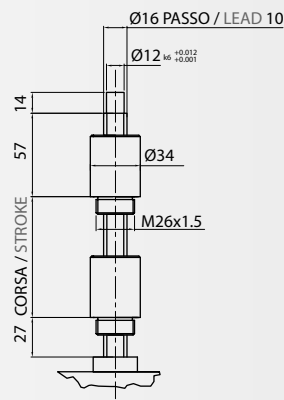
SCHEMI DIMENSIONALI / OVERALL DIMENSIONS



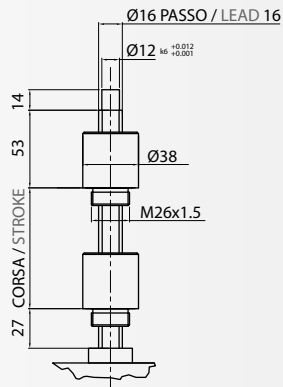
HG1605



HG1610



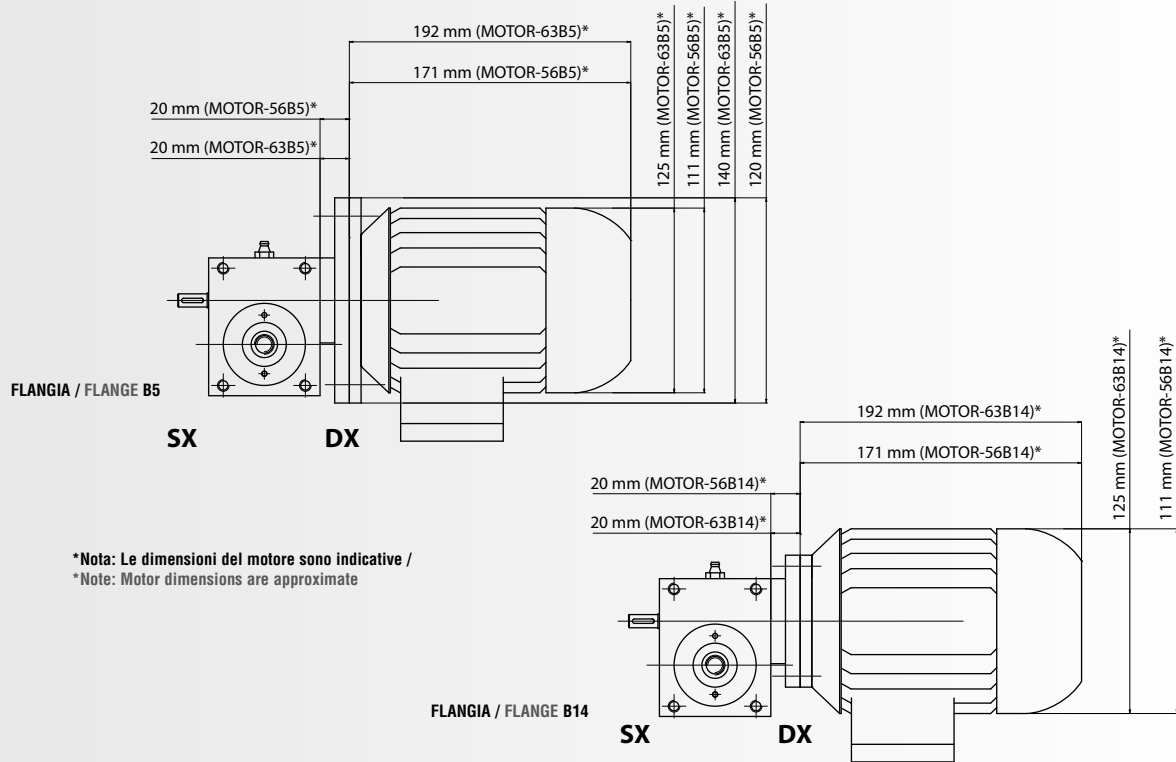
HG1616



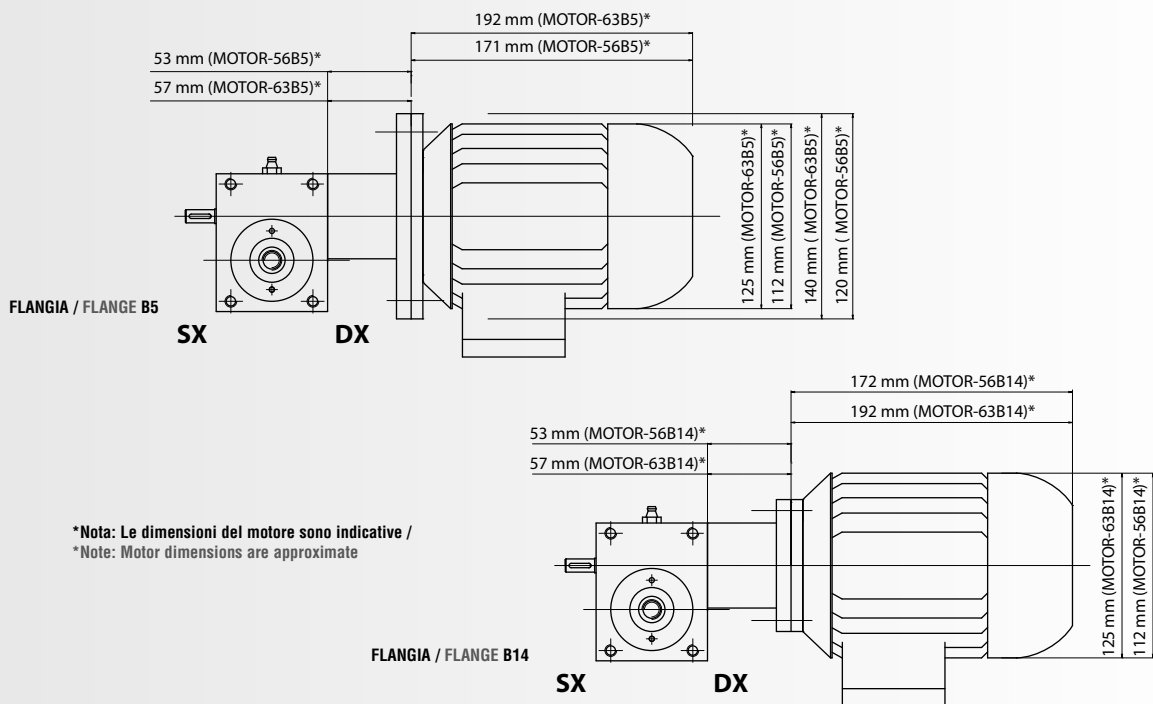
SEL 5 S VR
 S - CON VITE A RICIRCOLO DI SFERE / BALLSCREW

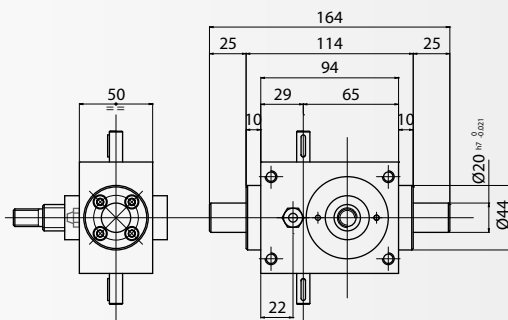
SCHEMI DIMENSIONALI / OVERALL DIMENSIONS

MOTOMARTINETTI / MOTORIZED SCREW JACKS MD



MOTOMARTINETTI / MOTORIZED SCREW JACKS MG



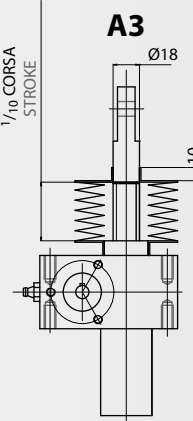
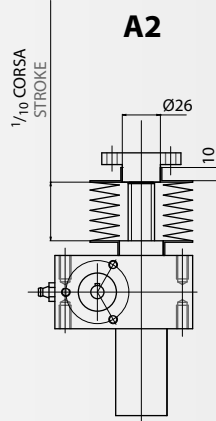
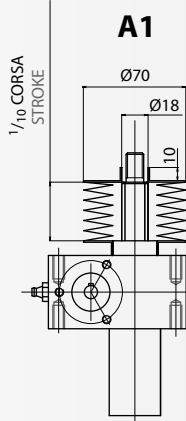
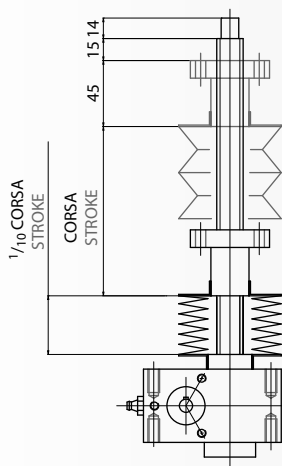


NOTA: lo schema per semplicità rappresenta il "CO" nella versione base, ma può essere realizzato in tutte le versioni.
NOTE: drawing represent just "CO" in jack screw base version but it is available in each version.

CO - PERNI OSCILLANTI / PIVOT PINS

VITE ROTANTE / ROTATING SCREW VR

VITE TRASLANTE / TRAVELLING SCREW VT



NOTA: gli schemi per semplicità rappresentano il soffietto nelle sole versioni base ma può essere impiegato in tutte le versioni; la quota (a) è valida per tutte le versioni.
NOTE: drawings represent just elastic bellows in jack screw base versions but they are available in each version; (a) dimension is the same for each version.

PE - SOFFIETTO ELASTICO / ELASTIC BELLOW

2.3.0 SPECIFICHE TECNICHE

2.3.0 TECHNICAL FEATURES

VT - VITE TRASLANTE / TRAVELLING SCREW JACK Ø 20mm - Passo / Lead 4

VR - VITE ROTANTE / ROTATING SCREW JACK Ø 20mm - Passo / Lead 4

SPECIFICHE TECNICHE SEL 10 Vite Trapezia Traslante - Rotante / TECHNICAL FEATURES SEL 10 Trapezoidal Screw Travelling - Rotating Screw Jack

Rapporto / Ratio	5						10						30					
Passo / Lead [mm]	4																	
Velocità sollevamento "V" Lifting speed [mm/min]	[rpm]	Rend Effic Efficiency	Rend Avv Start-up efficiency	nr. Fisso Fixed nr.	coefficient Coppia Torque coeff	[rpm]	Rend Effic Efficiency	Rend Avv Start-up efficiency	nr. Fisso Fixed nr.	coefficient Coppia Torque coeff	[rpm]	Rend Effic Efficiency	Rend Avv Start-up efficiency	nr. Fisso Fixed nr.	coefficient Coppia Torque coeff			
n_i	n	η_{eff}	η_{avv}	ξ	χ	n_i	η_{eff}	η_{avv}	ξ	χ	n_i	η_{eff}	η_{avv}	ξ	χ			
10	13	0,235	0,213	0,542	1,103	25	0,210	0,191	0,303	1,099	75	0,140	0,127	0,152	1,102			
50	63	0,237		0,538	1,113	125	0,214		0,298	1,120	375	0,145		0,146	1,142			
100	125	0,239		0,533	1,122	250	0,218		0,292	1,141	750	0,151		0,141	1,189			
150	188	0,242		0,526	1,136	375	0,223		0,286	1,168	1125	0,158		0,134	1,244			
200	250	0,244		0,522	1,146	500	0,227		0,281	1,188	1500	0,164		0,129	1,291			
250	313	0,247		0,516	1,160	625	0,232		0,275	1,215	1875	0,170		0,125	1,339			
300	375	0,249		0,512	1,169	750	0,237		0,269	1,241	2250	0,177		0,120	1,394			
350	438	0,252		0,506	1,183	875	0,241		0,264	1,262								
400	500	0,254		0,502	1,192	1000	0,246		0,259	1,288								
450	563	0,256		0,498	1,202	1125	0,250		0,255	1,309								
500	625	0,259		0,492	1,216	1250	0,255		0,250	1,335								
550	688	0,261		0,488	1,225	1375	0,259		0,246	1,356								
600	750	0,264		0,483	1,239	1500	0,264		0,241	1,382								
650	813	0,266		0,479	1,249	1625	0,268		0,238	1,403								
700	875	0,269		0,474	1,263	1750	0,273		0,233	1,429								
750	938	0,271		0,470	1,272	1875	0,278		0,229	1,455								
800	1000	0,274		0,465	1,286	2000	0,282		0,226	1,476								
850	1063	0,276		0,462	1,296													
900	1125	0,279		0,457	1,310													
950	1188	0,281		0,453	1,319													
1000	1250	0,284		0,449	1,333													
1100	1375	0,289		0,441	1,357													
1200	1500	0,294		0,433	1,380													
1300	1625	0,299	0,426	1,404														
1400	1750	0,304	0,419	1,427														
1500	1875	0,309	0,412	1,451														
1600	2000	0,314	0,406	1,474														
1700																		
1800																		
1900																		
2000																		
2100																		
2200																		
2300																		

COPPIA E POTENZA RICHIESTA IN INGRESSO AL MARTINETTO / REQUIRED INPUT TORQUE AND POWER

Coppia utile al sollevamento (in condizioni dinamiche) - [Nm];
F_{eff}: carico da sollevare [kN]; **η_{eff} :** rendimento efficace;
p: passo vitone [mm]; **i:** rapporto di riduzione (ratio); **ξ :** Nr. fisso equivalente.

$$C_u = F_{eff} \cdot \xi$$

Coppia utile all'avviamento (in condizioni statiche) - [Nm]
F_{eff}: carico da sollevare [kN]; **ξ :** Nr. fisso equivalente;
C_u: coppia utile [Nm]; **χ :** coeff. di coppia (è un coeff. moltiplicativo che tiene conto della riduzione del rendimento all'avviamento).

$$C_{avv} = C_u \cdot \chi = F_{eff} \cdot \xi \cdot \chi$$

Potenza utile (in condizioni dinamiche) - [KW];
F_{eff}: carico da sollevare [kN]; **ξ :** Nr. fisso equivalente;
C_u: coppia utile [Nm]; **n_i:** velocità di rotazione in ingresso al martinetto per avere la vel. di sollevamento "V" desiderata.

$$P_u = \frac{C_u \cdot n_i}{9549} = \frac{F_{eff} \cdot \xi \cdot n_i}{9549}$$

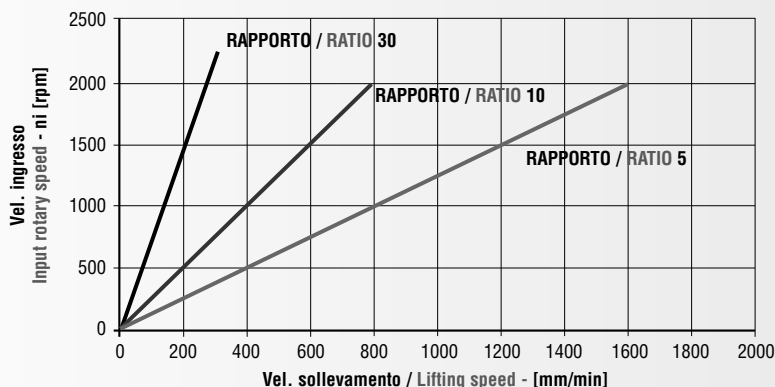
Lifting input torque (in dynamic condition) - [Nm];
F_{eff}: load to lift [kN]; **η_{eff} :** efficiency;
p: screw lead [mm]; **i:** ratio; **ξ :** fixed number.

Starting input torque (in static condition) - [Nm];
F_{eff}: load to lift [kN]; **ξ :** fixed number;
C_u: input torque [Nm]; **χ :** torque coefficient (it's a multiplying factor that takes in account the lower start-up efficiency).

Input power (in dynamic condition) - [KW];
F_{eff}: load to lift [kN]; **ξ :** fixed number;
C_u: input torque [Nm];
n_i: = rotary input speed according to lifting speed "V".

PRESTAZIONI SEL 10 Vitone Trapezio Ø 20mm - Passo 4 / PERFORMANCE SEL 10 Trapezoidal Screw Ø 20mm - Lead 4

Velocità di sollevamento in funzione della velocità in ingresso / Lifting speed versus rotary input speed



CALCOLO DI VELOCITÀ DI SOLLEVAMENTO "V" / LIFTING SPEED "V" CALCULATION

Velocità di sollevamento "V"- [mm/min];
 ni = velocità di rotazione in ingresso al martinetto;
 p: passo vitone [mm]; i: rapporto di riduzione (ratio).

$$V = \frac{n_i \cdot p}{i}$$

$$n_i = \frac{V \cdot i}{p}$$

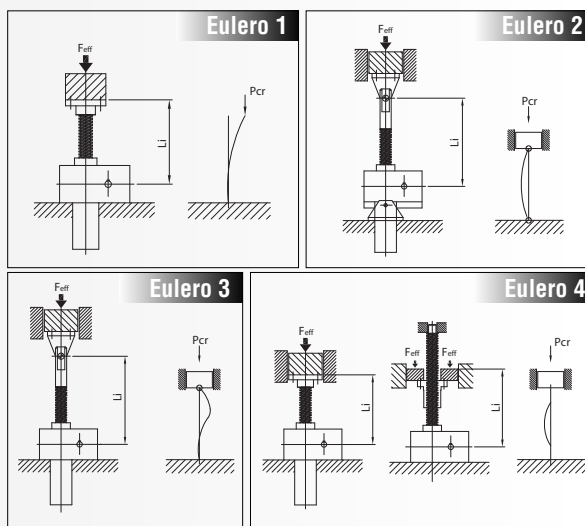
Lifting speed "V"- [mm/min];
 ni = input rotary speed;
 p: screw lead [mm]; i: ratio.

VERIFICHE DIMENSIONAMENTO / SIZING CHECK

N.B. Il carico da sollevare non deve mai superare il valore MAX consentito. NOTE: the load to lift must never exceed the maximum capacity of the screw jack.

1. Verifica a carico di punta sulla base della corsa del martinetto / Buckling load

TIPO / TYPE				SEL 10 T Pcr [kN]
(Li) Lunghezza inflessione / Deflection length [mm]				
Eulero 1	Eulero 2	Eulero 3	Eulero 4	
100	200	283	400	10,00
125	250	354	500	10,00
150	300	424	600	10,00
175	350	495	700	10,00
200	400	566	800	9,00
225	450	636	900	7,11
250	500	707	1000	5,76
275	550	778	1100	4,76
300	600	849	1200	4,00
325	650	919	1300	3,41
350	700	990	1400	2,94
375	750	1061	1500	2,56
400	800	1131	1600	2,25
425	850	1202	1700	1,99
450	900	1273	1800	1,78
475	950	1344	1900	1,60
500	1000	1414	2000	1,44



2. Verifica della CAPACITÀ TERMICA del martinetto (valori riferiti a Tamb = 20°C - vedi Par. 1.5.5) / Thermal capacity (values referred to an environment temperature Tamb = 20°C - see Par. 1.5.5)

TIPO / TYPE	SEL 10 T										
INTERMITTENZA / DUTY CYCLE % per / for 10 min	10	20	40	60	73	82	87	92	95	97	100
RAPPORTO / RATIO	CT N.B. Deve risultare / Must be					CT ≥ Feff • V					
	Feff [kN] - V [mm/min]										
5	14919	11189	7459	4973	3730	2984	2486	2131	1865	1658	1492
10	13386	10040	6693	4462	3347	2677	2231	1912	1673	1487	1339
30	8450	6338	4225	2817	2113	1690	1408	1207	1056	939	845

N.B. Qualora CT risulti inferiore al prodotto Feff V ridurre i dati operativi o provvedere alla scelta di una taglia superiore. NOTE: if CT is lower than the product of Feff V reduce the operating parameters or choose a bigger screw jack size.

SEL 10 S VT / VR 20-5 / 20-20

VT - VITE TRASLANTE / TRAVELLING SCREW JACK Ø 20mm - Passo / Lead 5

VR - VITE ROTANTE / ROTATING SCREW JACK Ø 20mm - Passo / Lead 5-20

SPECIFICHE TECNICHE SEL 10 Vite Ricircolo Ø 20mm / TECHNICAL FEATURES SEL 10 Ballscrew Ø 20mm

Rapporto / Ratio	5					10					30				
Passo / Lead [mm]	5														
Velocità sollevamento "V" Lifting speed [mm/min]	[rpm]	Rend Effic Efficiency	Rend Avv Start-up efficiency	nr. Fisso Fixed nr.	coeff. di Coppia Torque coeff.	[rpm]	Rend Effic Efficiency	Rend Avv Start-up efficiency	nr. Fisso Fixed nr.	coeff. di Coppia Torque coeff.	[rpm]	Rend Effic Efficiency	Rend Avv Start-up efficiency	nr. Fisso Fixed nr.	coeff. di Coppia Torque coeff.
	n_i	η_{eff}	η_{avv}	ξ	χ	n_i	η_{eff}	η_{avv}	ξ	χ	n_i	η_{eff}	η_{avv}	ξ	χ
10	10	0,684	0,615	0,233	1,112	20	0,616	0,554	0,129	1,112	60	0,494	0,445	0,054	1,110
50	50					100					300				
100	100					200					600				
150	150					300					900				
200	200					400					1200				
250	250					500					1500				
300	300					600									
350	350					700									
400	400					800									
450	450					900									
500	500					1000									
550	550					1100									
600	600					1200									
650	650					1300									
700	700					1400									
750	750					1500									
800	800					1600									
850	850														
900	900														
950	950														
1000	1000														
1100	1100														
1200	1200														
1300	1300														
1400	1400														
1500	1500														
1600															
1700															
1800															
1900															
2000															
2100															
2200															
2300															

Passo / Lead [mm]	20														
10	3	0,709	0,638	1,898	1,111	5	0,638	0,574	0,499	1,111	15	0,512	0,461	0,207	1,111
50	13					25					75				
100	25					50					150				
150	38					75					225				
200	50					100					300				
250	63					125					375				
300	75					150					450				
350	88					175					525				
400	100					200					600				
450	113					225					675				
500	125					250					750				
550	138					275					825				
600	150					300					900				
650	163					325					975				
700	175					350					1050				
750	188					375					1125				
800	200					400					1200				
850	213					425					1275				
900	225					450					1350				
950	238					475					1425				
1000	250					500					1500				
1100	275					550									
1200	300					600									
1300	325	650													
1400	350	700													
1500	375	750													
1600	400	800													
1700	425	850													
1800	450	900													
1900	475	950													
2000	500	1000													
2100	525	1050													
2200	550	1100													
2300	575	1150													

COPPIA E POTENZA RICHIESTA IN INGRESSO AL MARTINETTO / REQUIRED INPUT TORQUE AND POWER

Coppia utile al sollevamento (in condizioni dinamiche) - [Nm];
F_{eff}: carico da sollevare [kN]; **η_{eff} :** rendimento efficace;
p: passo vitone [mm]; **i:** rapporto di riduzione (ratio); **ξ :** Nr. fisso equivalente.

$$C_u = F_{eff} \cdot \xi$$

Lifting input torque (in dynamic condition) - [Nm];
F_{eff}: load to lift [kN]; **η_{eff} :** efficiency;
p: screw lead [mm]; **i:** ratio; **ξ :** fixed number.

Coppia utile all'avviamento (in condizioni statiche) - [Nm]
F_{eff}: carico da sollevare [kN]; **ξ :** Nr. fisso equivalente;
C_u: coppia utile [Nm]; **χ :** coeff. di coppia (è un coeff. moltiplicativo che tiene conto della riduzione del rendimento all'avviamento).

$$C_{avv} = C_u \cdot \chi = F_{eff} \cdot \xi \cdot \chi$$

Starting input torque (in static condition) - [Nm];
F_{eff}: load to lift [kN]; **ξ :** fixed number;
C_u: input torque [Nm]; **χ :** torque coefficient (it's a multiplying factor that takes in account the lower start-up efficiency).

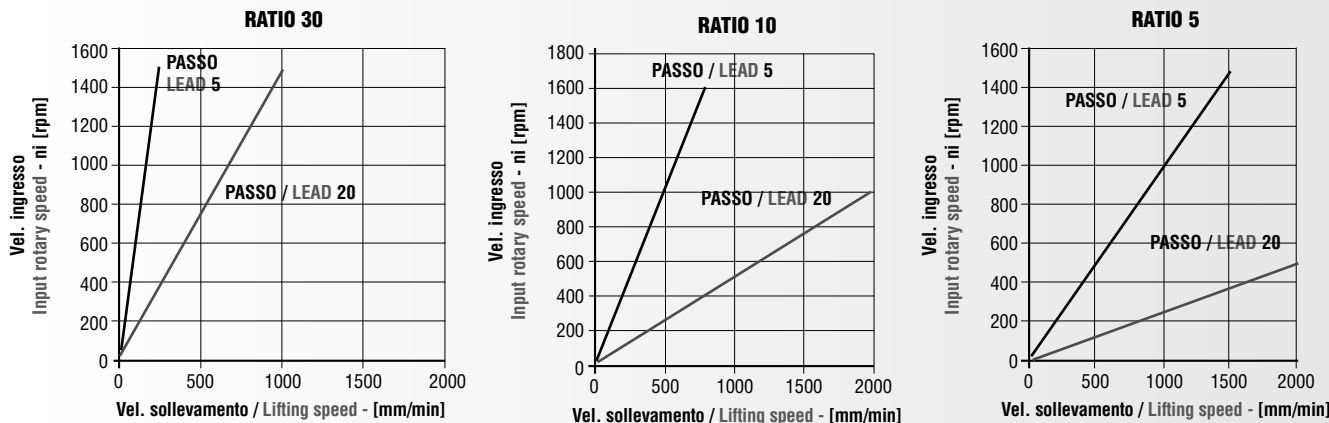
Potenza utile (in condizioni dinamiche) - [KW];
F_{eff}: carico da sollevare [kN]; **ξ :** Nr. fisso equivalente;
C_u: coppia utile [Nm]; **n_i** = velocità di rotazione in ingresso al martinetto per avere la vel. di sollevamento "V" desiderata.

$$P_u = \frac{C_u \cdot n_i}{9549} = \frac{F_{eff} \cdot \xi \cdot n_i}{9549}$$

Input power (in dynamic condition) - [KW];
F_{eff}: load to lift [kN]; **ξ :** fixed number;
C_u: input torque [Nm];
n_i = rotary input speed according to lifting speed "V".

PRESTAZIONI SEL 10 Vitone Ricircolo Ø 20mm - Passo 5-20 / PERFORMANCE SEL 10 Ballscrew Ø 20mm - Lead 5-20

Velocità di sollevamento in funzione della velocità in ingresso / Lifting speed versus rotary input speed



CALCOLO DI VELOCITÀ DI SOLLEVAMENTO "V" / LIFTING SPEED "V" CALCULATION

$$V = \frac{n_i \cdot p}{i}$$

$$n_i = \frac{V \cdot i}{p}$$

Velocità di sollevamento "V"- [mm/min];
 ni = velocità di rotazione in ingresso al martinetto;
 p: passo vitone [mm]; i: rapporto di riduzione (ratio).

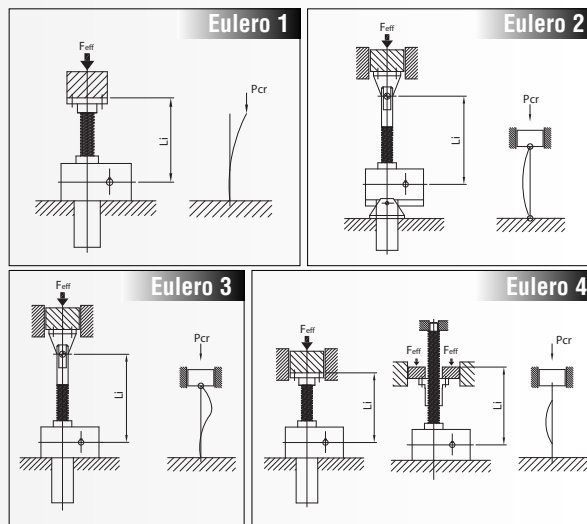
Lifting speed "V"- [mm/min];
 ni = input rotary speed;
 p: screw lead [mm]; i: ratio.

VERIFICHE DIMENSIONAMENTO / SIZING CHECK

N.B. Il carico da sollevare non deve mai superare il valore MAX consentito. NOTE: the load to lift must never exceed the maximum capacity of the screw jack.

1. Verifica a carico di punta sulla base della corsa del martinetto / Buckling load

TIPO / TYPE				SEL 10 S Pcr [kN]
(Li) Lunghezza inflessione / Deflection length [mm]				
Eulero 1	Eulero 2	Eulero 3	Eulero 4	
100	200	283	400	10,00
125	250	354	500	10,00
150	300	424	600	10,00
175	350	495	700	10,00
200	400	566	800	9,00
225	450	636	900	7,11
250	500	707	1000	5,76
275	550	778	1100	4,76
300	600	849	1200	4,00
325	650	919	1300	3,41
350	700	990	1400	2,94
375	750	1061	1500	2,56
400	800	1131	1600	2,25
425	850	1202	1700	1,99
450	900	1273	1800	1,78
475	950	1344	1900	1,60
500	1000	1414	2000	1,44



2. Verifica della CAPACITÀ TERMICA del martinetto (valori riferiti a Tamb = 20°C - vedi Par. 1.5.5) / Thermal capacity (values referred to an environment temperature Tamb = 20°C - see Par. 1.5.5)

TIPO / TYPE	SEL 10 S										
INTERMITTENZA / DUTY CYCLE % per / for 10 min	10	20	40	60	73	82	87	92	95	97	100
RAPPORTO / RATIO	CT N.B. Deve risultare / Must be					CT ≥ Feff • V					
	Feff [kN] - V [mm/min]										
5	35806	26854	17902	11935	8952	7162	5966	5114	4476	3979	3581
10	32126	24096	16063	10709	8033	6425	5354	4589	4015	3569	3214
30	20280	15211	10140	6761	5071	4056	3379	2897	2534	2254	2028

N.B. Qualora CT risulti inferiore al prodotto Feff V ridurre i dati operativi o provvedere alla scelta di una taglia superiore. NOTE: if CT is lower than the product of Feff V reduce the operating parameters or choose a bigger screw jack size.

SEL 10 S VR 25-5 / 25-10 / 25-25

SOLO IN VERSIONE VR VR TYPE ONLY

SPECIFICHE TECNICHE SEL 10 Vite Ricircolo Ø 25mm / TECHNICAL FEATURES SEL 10 Ballscrew Ø 25mm

Rapporto / Ratio	5					10					30				
Passo / Lead [mm]	5														
Velocità sollevamento "V" Lifting speed [mm/min]	[rpm]	Rend Effic Efficiency	Rend Avv Start-up efficiency	nr. Fisso Fixed nr.	coefficiente di Coppia Torque coeff.	[rpm]	Rend Effic Efficiency	Rend Avv Start-up efficiency	nr. Fisso Fixed nr.	coefficiente di Coppia Torque coeff.	[rpm]	Rend Effic Efficiency	Rend Avv Start-up efficiency	nr. Fisso Fixed nr.	coefficiente di Coppia Torque coeff.
	n_i	η_{eff}	η_{avv}	ξ	χ	n_i	η_{eff}	η_{avv}	ξ	χ	n_i	η_{eff}	η_{avv}	ξ	χ
10	10					20					60				
50	50					100					300				
100	100					200					600				
150	150					300					900				
200	200					400					1200				
250	250					500					1500				
300	300					600									
350	350					700									
400	400					800									
450	450					900									
500	500					1000									
550	550					1100									
600	600					1200									
650	650					1300									
700	700					1400									
750	750					1500									
800	800	0,676	0,608	0,236	1,112	1600	0,608	0,548	0,131	1,109		0,488	0,439	0,054	1,112
850	850														
900	900														
950	950														
1000	1000														
1100	1100														
1200	1200														
1300	1300														
1400	1400														
1500	1500														
1600															
1700															
1800															
1900															
2000															
2100															
2200															
2300															

Passo / Lead [mm]	25														
	n_i	η_{eff}	η_{avv}	ξ	χ	n_i	η_{eff}	η_{avv}	ξ	χ	n_i	η_{eff}	η_{avv}	ξ	χ
10	2					4					12				
50	10					20					60				
100	20					40					120				
150	30					60					180				
200	40					80					240				
250	50					100					300				
300	60					120					360				
350	70					140					420				
400	80					160					480				
450	90					180					540				
500	100					200					600				
550	110					220					660				
600	120					240					720				
650	130					260					780				
700	140					280					840				
750	150					300					900				
800	160	0,709	0,638	1,123	1,111	320	0,638	0,574	0,624	1,111	960	0,512	0,461	0,259	1,111
850	170					340					1020				
900	180					360					1080				
950	190					380					1140				
1000	200					400					1200				
1100	220					440					1320				
1200	240					480					1440				
1300	260					520					1560				
1400	280					560									
1500	300					600									
1600	320					640									
1700	340					680									
1800	360					720									
1900	380					760									
2000	400					800									
2100	420					840									
2200	440					880									
2300	460					920									

COPPIA E POTENZA RICHIESTA IN INGRESSO AL MARTINETTO / REQUIRED INPUT TORQUE AND POWER

Coppia utile al sollevamento (in condizioni dinamiche) - [Nm];
 F_{eff}: carico da sollevare [kN]; η_{eff} : rendimento efficace;
 p: passo vitone [mm]; i: rapporto di riduzione (ratio); ξ : Nr. fisso equivalente.

$$C_u = F_{eff} \cdot \xi$$

Lifting input torque (in dynamic condition) - [Nm];
 F_{eff}: load to lift [kN]; η_{eff} : efficiency;
 p: screw lead [mm]; i: ratio; ξ : fixed number.

SEL 10 S VR 25-5 / 25-10 / 25-25

5					10					30				
[rpm]	Rend Effic Efficiency	Rend Avv Start-up efficiency	nr. Fisso Fixed nr.	coeff di Coppia Torque coeff.	[rpm]	Rend Effic Efficiency	Rend Avv Start-up efficiency	nr. Fisso Fixed nr.	coeff di Coppia Torque coeff.	[rpm]	Rend Effic Efficiency	Rend Avv Start-up efficiency	nr. Fisso Fixed nr.	coeff di Coppia Torque coeff.
n_i	η_{eff}	η_{avv}	ξ	χ	n_i	η_{eff}	η_{avv}	ξ	χ	n_i	η_{eff}	η_{avv}	ξ	χ
5	0,696	0,627	0,458	1,110	10	0,627	0,564	0,254	1,112	30	0,503	0,453	0,106	1,110
25					150									
50					300									
75					450									
100					600									
125					750									
150					900									
175					1050									
200					1200									
225					1350									
250					1500									
275														
300														
325														
350														
375														
400														
425														
450														
475														
500														
550														
600														
650														
700														
750														
800														
850														
900														
950														
1000														
1050														
1100														
1150														

SEQUE PAGINA SUCCESSIVA / SEE NEXT PAGE

Coppia utile all'avviamento (in condizioni statiche) - [Nm]
 Feff: carico da sollevare [kN]; ξ : Nr. fisso equivalente;
 Cu: coppia utile [Nm]; χ : coeff. di coppia (è un coeff. moltiplicativo che tiene conto della riduzione del rendimento all'avviamento).

$$C_{avv} = C_u \cdot \chi = F_{eff} \cdot \xi \cdot \chi$$

Starting input torque (in static condition) - [Nm];
 Feff: load to lift [kN]; ξ : fixed number;
 Cu: input torque [Nm]; χ : torque coefficient (it's a multiplying factor that takes in account the lower start-up efficiency).

Potenza utile (in condizioni dinamiche) - [KW];
 Feff: carico da sollevare [kN]; ξ : Nr. fisso equivalente;
 Cu: coppia utile [Nm]; n_i = velocità di rotazione in ingresso al martinetto per avere la vel. di sollevamento "V" desiderata.

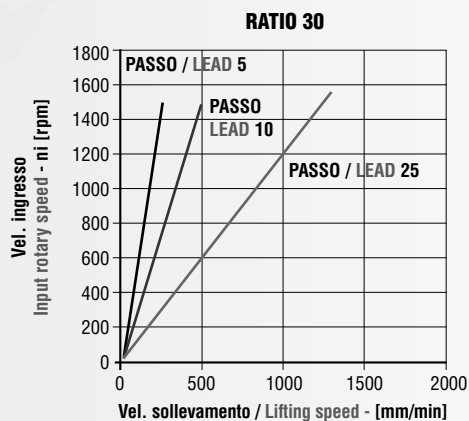
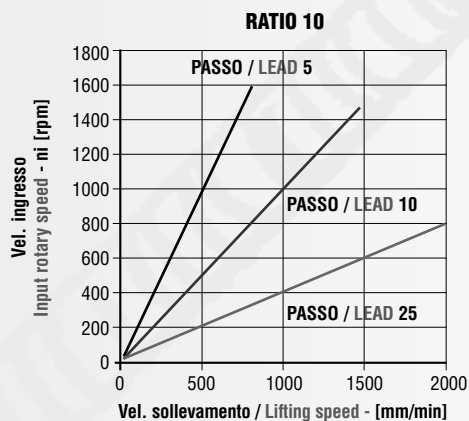
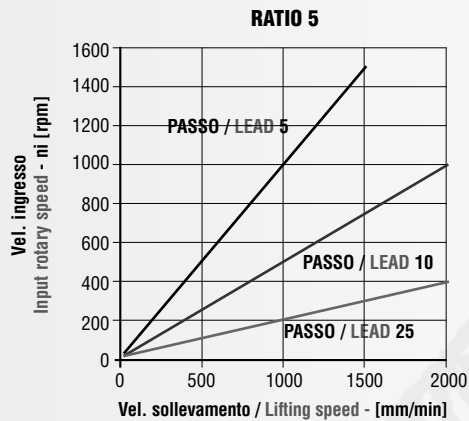
$$P_u = \frac{C_u \cdot n_i}{9549} = \frac{F_{eff} \cdot \xi \cdot n_i}{9549}$$

Input power (in dynamic condition) - [KW];
 Feff: load to lift [kN]; ξ : fixed number;
 Cu: input torque [Nm];
 n_i = rotary input speed according to lifting speed "V".

SEL 10 S VR 25-5 / 25-10 / 25-25

SOLO IN VERSIONE VR
VR TYPE ONLY

SPECIFICHE TECNICHE SEL 10 Vitone Ricircolo Ø 25mm - Passo 5-10-25 / TECHNICAL FEATURES SEL 10 Ballscrew Ø 25mm - Lead 5-10-25



Velocità di sollevamento in funzione della velocità in ingresso

Lifting speed versus rotary input speed

CALCOLO DI VELOCITÀ DI SOLLEVAMENTO "V" / LIFTING SPEED "V" CALCULATION

Velocità di sollevamento "V" - [mm/min];
ni = velocità di rotazione in ingresso al martinetto;
p: passo vitone [mm]; i: rapporto di riduzione (ratio).

$$V = \frac{n_i \cdot p}{i}$$

$$n_i = \frac{V \cdot i}{p}$$

Lifting speed "V" - [mm/min];
ni = input rotary speed;
p: screw lead [mm]; i: ratio.

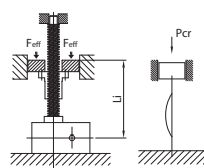
VERIFICHE DIMENSIONAMENTO / SIZING CHECK

N.B. Il carico da sollevare non deve mai superare il valore MAX consentito
NOTE: the load to lift must never exceed the maximum capacity of the screw jack

1. Verifica a carico di punta sulla base della corsa del martinetto / Buckling load

TIPO / TYPE	SEL 10 S
(L) Lunghezza inflessione / Deflection length [mm]	Pcr [kN]
Eulero 4	
400	10,00
500	10,00
600	10,00
700	10,00
800	9,00
900	7,11
1000	5,76
1100	4,76
1200	4,00
1300	3,41
1400	2,94
1500	2,56
1600	2,25
1700	1,99
1800	1,78
1900	1,60
2000	1,44

Eulero 4



2. Verifica della CAPACITÀ TERMICA del martinetto (valori riferiti a Tamb = 20°C - vedi Par. 1.5.5) / Thermal capacity (values referred to an environment temperature Tamb = 20°C - see Par. 1.5.5)

TIPO / TYPE	SEL 10 S										
INTERMITTENZA / DUTY CYCLE % per 10 min	10	20	40	60	73	82	87	92	95	97	100
RAPPORTO / RATIO	CT N.B. Deve risultare / Must be					CT ≥ F _{eff} • V					
	F _{eff} [kN] - V [mm/min]										
5	35806	26854	17902	11935	8952	7162	5966	5114	4476	3979	3581
10	32126	24096	16063	10709	8033	6425	5354	4589	4015	3569	3214
30	20280	15211	10140	6761	5071	4056	3379	2897	2534	2254	2028

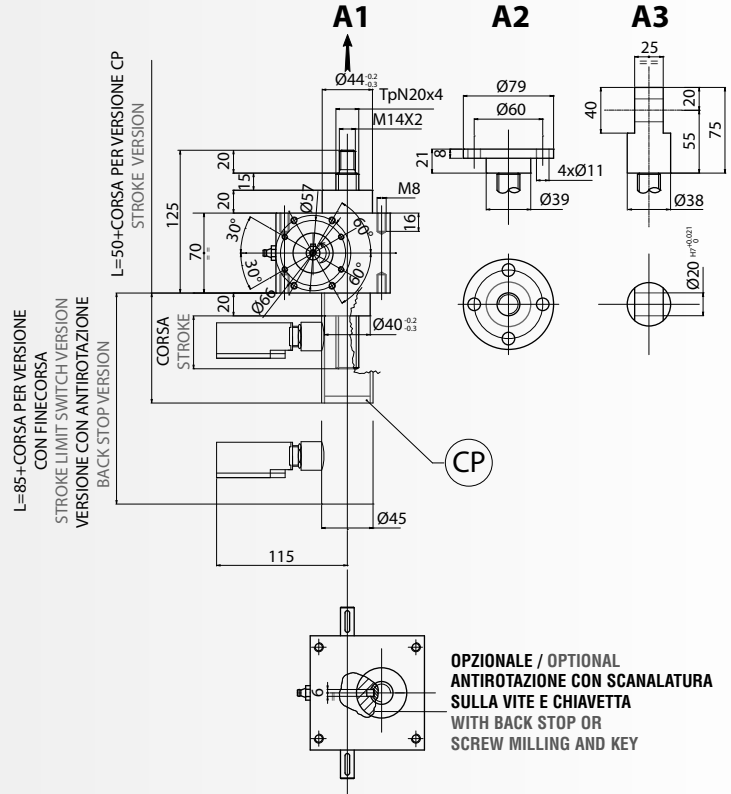
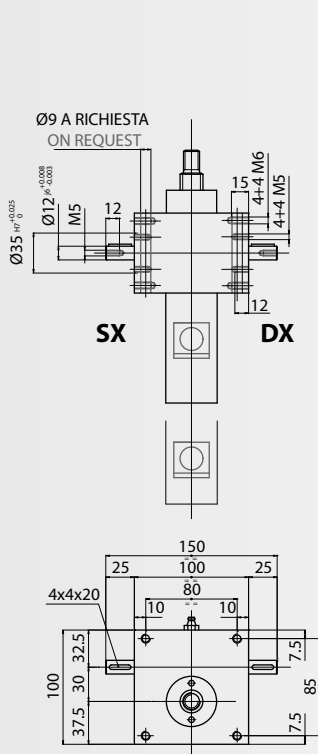
N.B. Qualora CT risulti inferiore al prodotto F_{eff} V ridurre i dati operativi o provvedere alla scelta di una taglia superiore.

NOTE: if CT is lower than the product of F_{eff} V reduce the operating parameters or choose a bigger screw jack size.

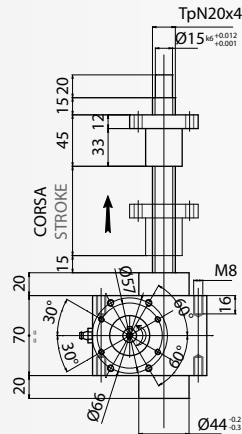
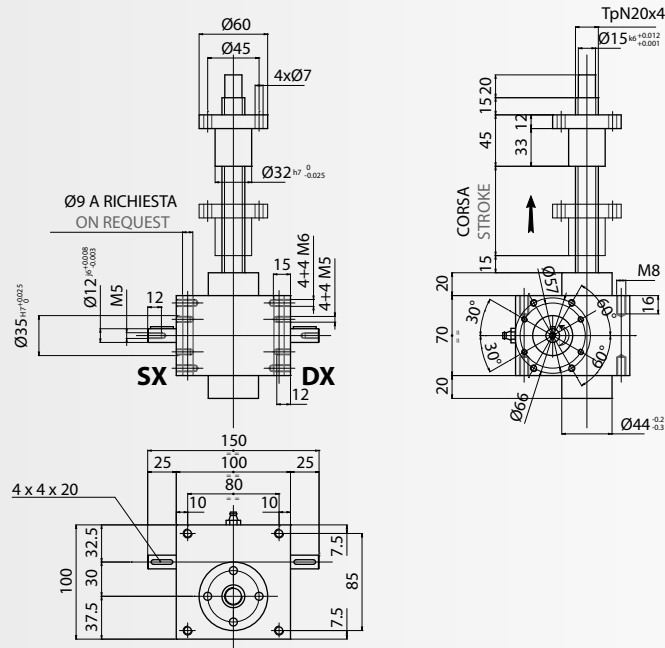
2.3.1 SCHEMI DIMENSIONALI

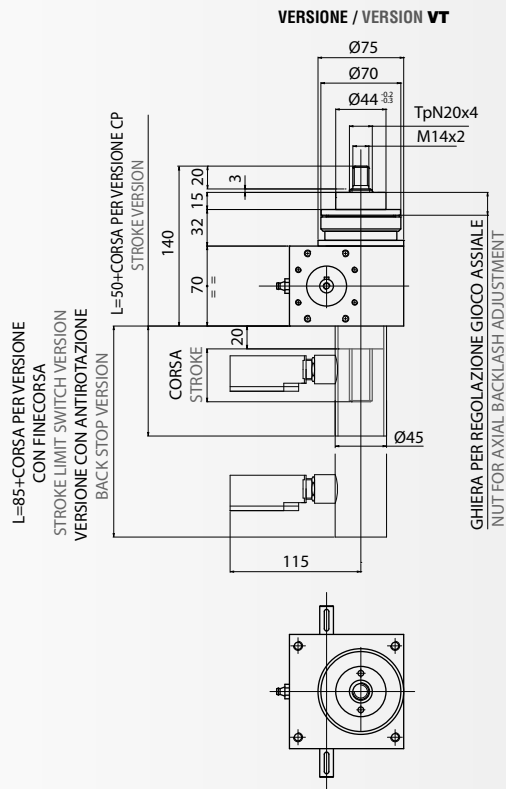
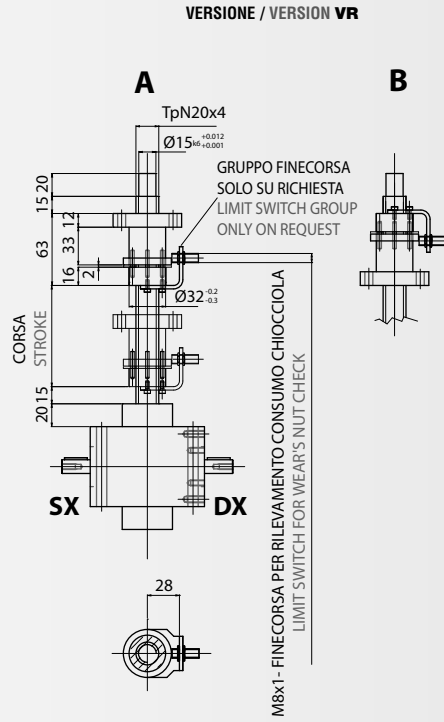
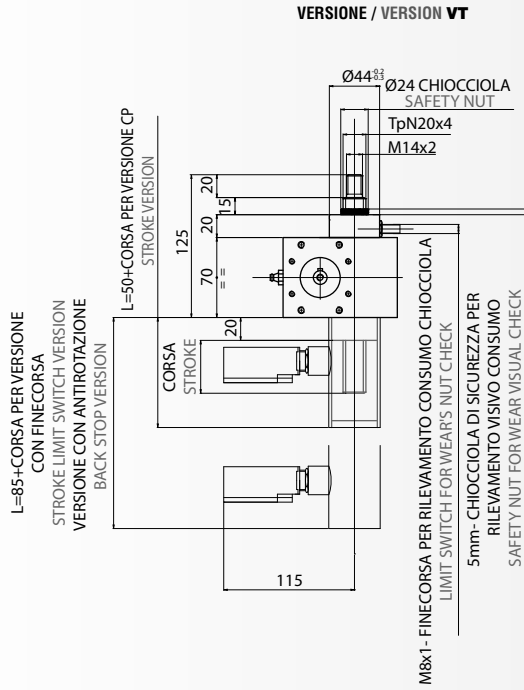
2.3.1 OVERALL DIMENSIONS

SEL 10 T VT



SEL 10 T VR

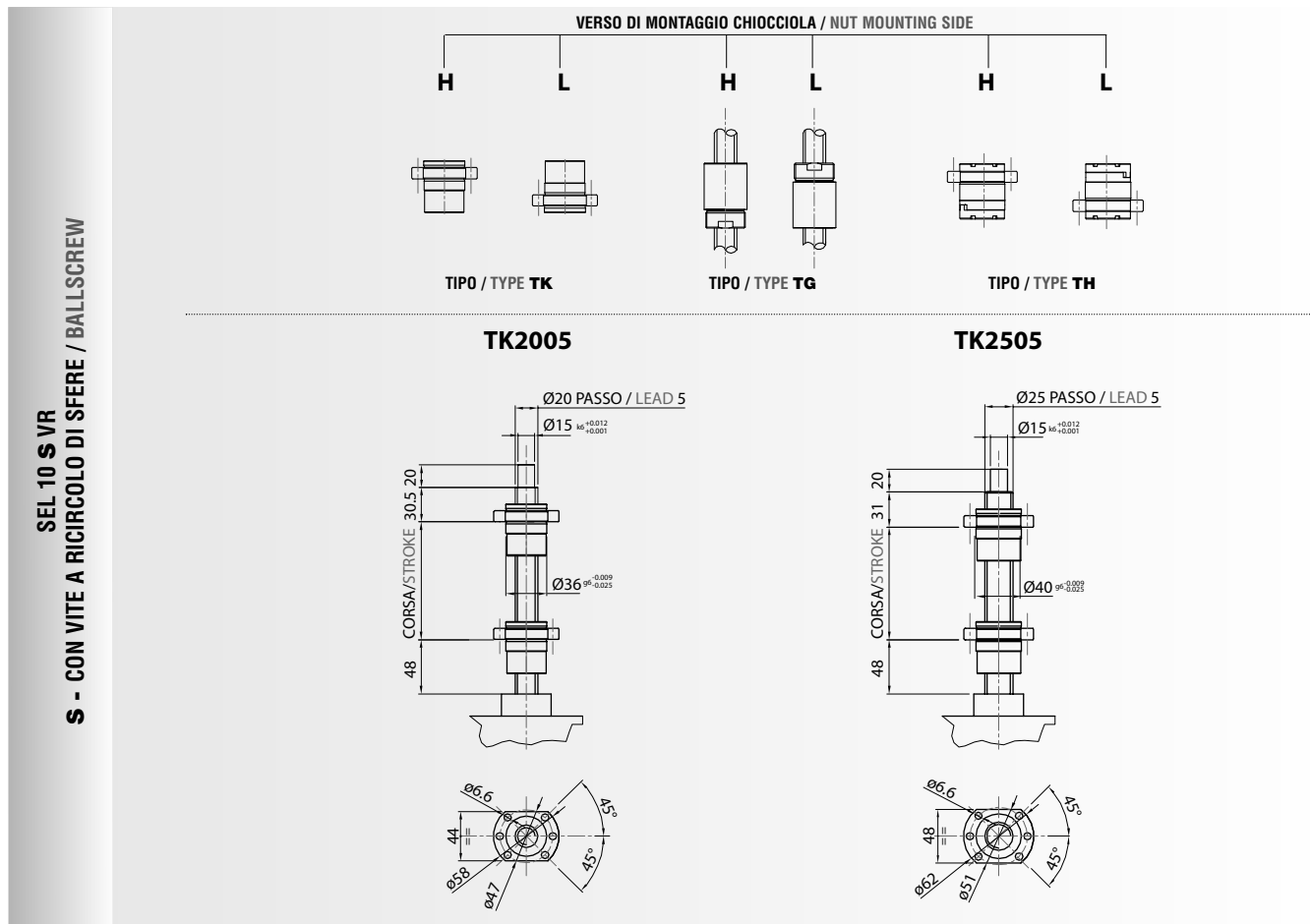
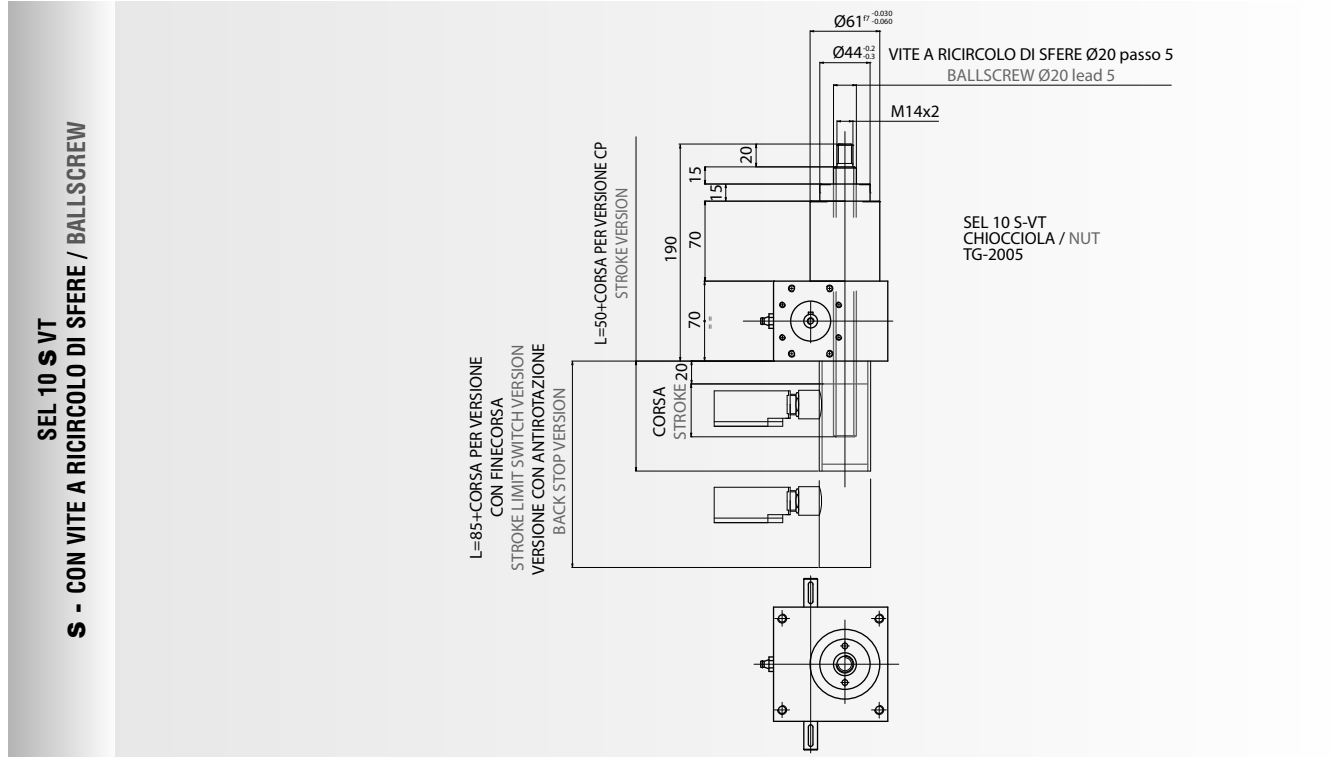




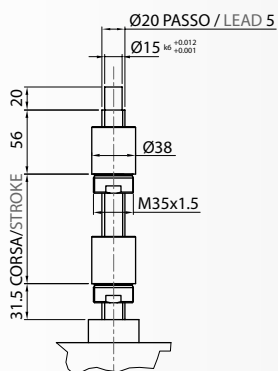
SEL 10 T VT (VR) ... SS
SS - CHIOCCIOLA DI SICUREZZA / SAFETY NUT

SEL 10 T VT ... SB
SB - CHIOCCIOLA RECUPERO GIOCHI / ANTI BACKLASH NUT

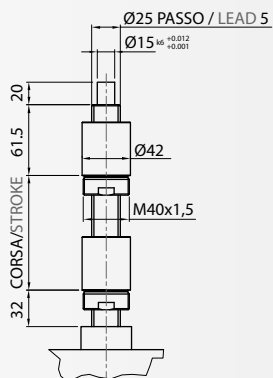
SCHEMI DIMENSIONALI / OVERALL DIMENSIONS



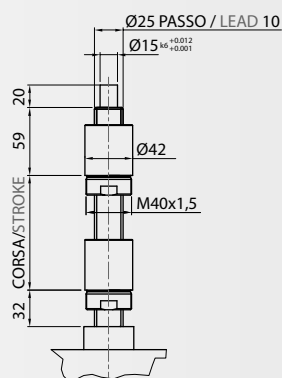
TG2005



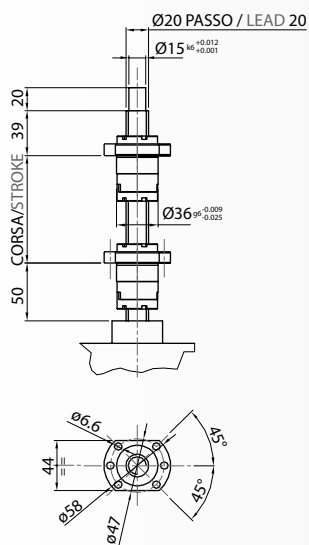
TG2505



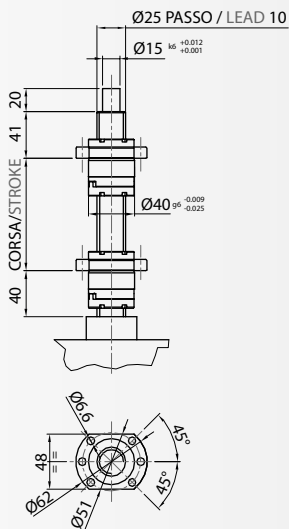
TG2510



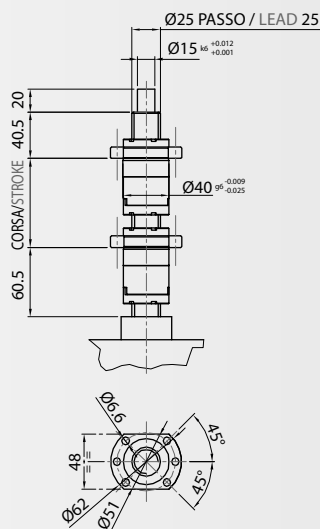
TH2020



TH2510



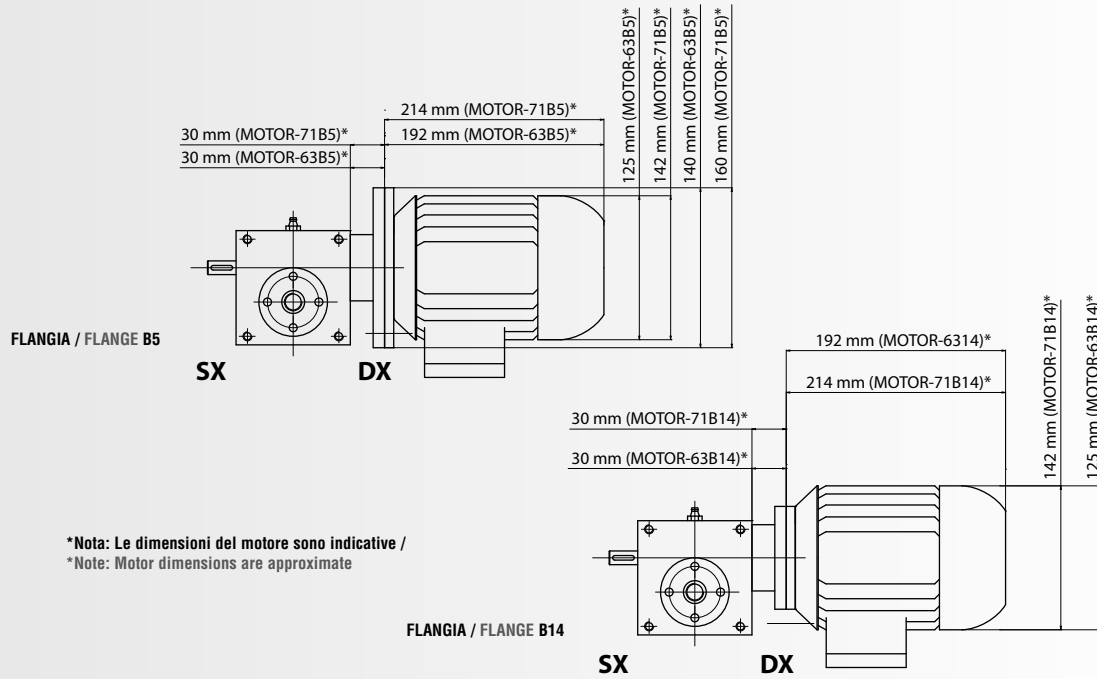
TH2525



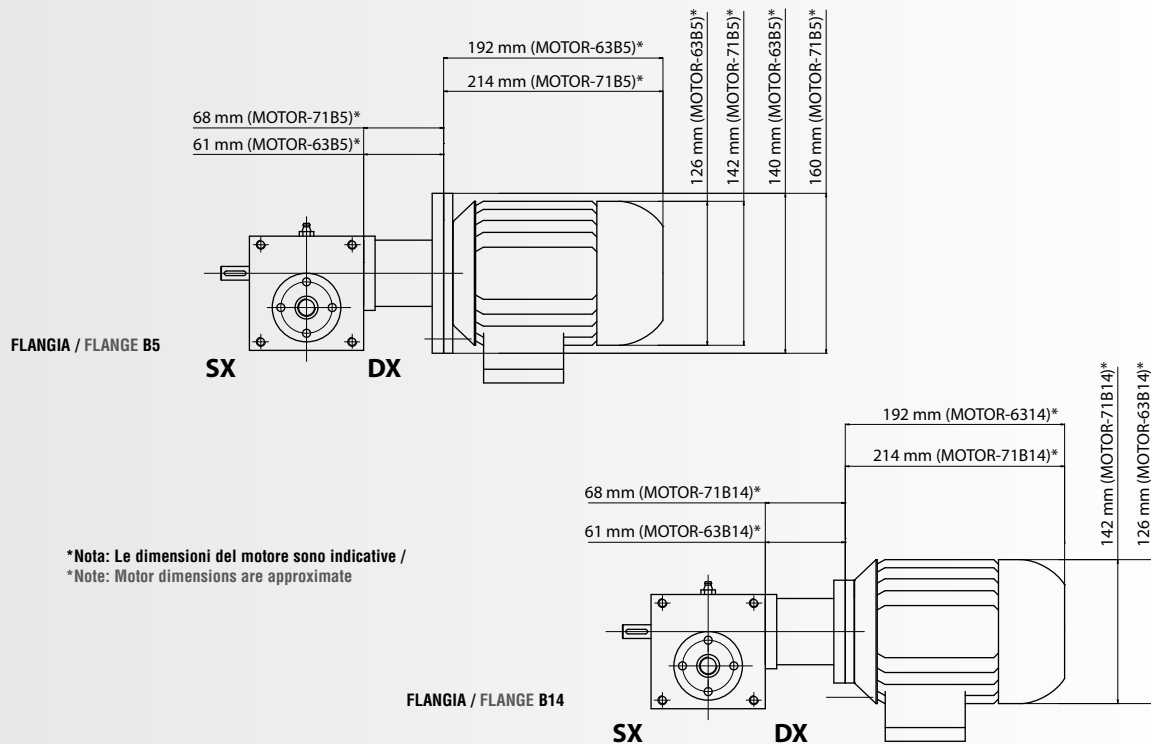
SEL 10 S VR
S - CON VITE A RICIRCOLO DI SFERE / BALLSCREW

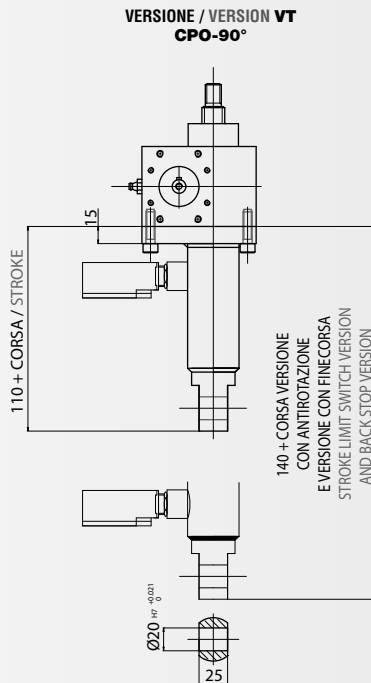
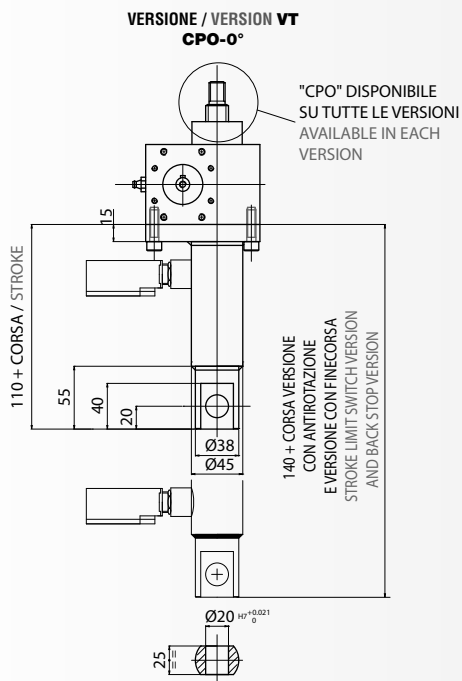
SCHEMI DIMENSIONALI / OVERALL DIMENSIONS

MOTOMARTINETTI / MOTORIZED SCREW JACKS MD

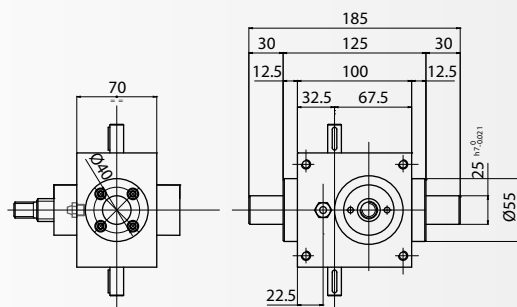


MOTOMARTINETTI / MOTORIZED SCREW JACKS MG





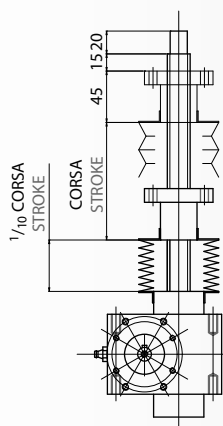
CPO - CANNOTTO DI PROTEZIONE OSCILLANTE
PROTECTION TUBE WITH CLEVIS



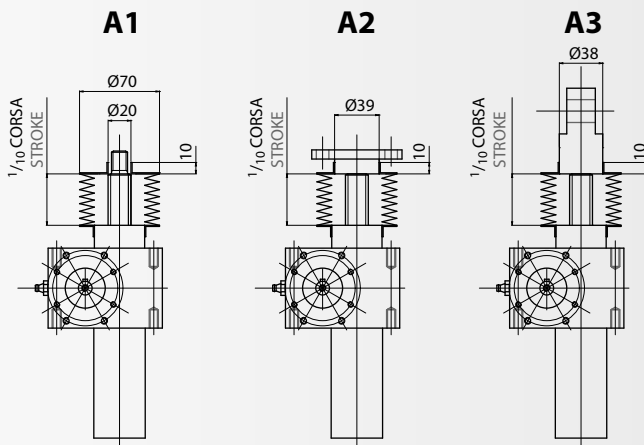
NOTA: lo schema per semplicità rappresenta il "CO" nella versione base, ma può essere realizzato in tutte le versioni.
NOTE: drawing represent just "CO" in jack screw base version but it is available in each version.

CO - PERNI OSCILLANTI
PIVOT PINS

VITE ROTANTE / ROTATING SCREW VR



VITE TRASLANTE / TRAVELLING SCREW VT



NOTA: gli schemi per semplicità rappresentano il soffiello nelle sole versioni base ma può essere impiegato in tutte le versioni; la quota (a) è valida per tutte le versioni.
NOTE: drawings represent just elastic bellows in jack screw base versions but they are available in each version; (a) dimension is the same for each version.

PE - SOFFIETTO ELASTICO
ELASTIC BELLOW

2.4.0 SPECIFICHE TECNICHE

2.4.0 TECHNICAL FEATURES

VT - VITE TRASLANTE / TRAVELLING SCREW JACK Ø 30mm - Passo / Lead 6

VR - VITE ROTANTE / ROTATING SCREW JACK Ø 30mm - Passo / Lead 6

SPECIFICHE TECNICHE SEL 25 Vite Trapezia Traslante - Rotante / TECHNICAL FEATURES SEL 25 Trapezoidal Screw Travelling - Rotating Screw Jack

Rapporto / Ratio	5						10						30					
Passo / Lead [mm]	6																	
Velocità sollevamento "V" Lifting speed [mm/min]	[rpm]	Rend Effic Efficiency	Rend Avv Start-up efficiency	nr. Fisso Fixed nr.	Coppia coeff Torque coeff	[rpm]	Rend Effic Efficiency	Rend Avv Start-up efficiency	nr. Fisso Fixed nr.	Coppia coeff Torque coeff	[rpm]	Rend Effic Efficiency	Rend Avv Start-up efficiency	nr. Fisso Fixed nr.	Coppia coeff Torque coeff			
	n_i	η_{eff}	η_{avv}	ξ	χ	n_i	η_{eff}	η_{avv}	ξ	χ	n_i	η_{eff}	η_{avv}	ξ	χ			
10	8	0,234		0,817	1,099	17	0,197		0,485	1,101	50	0,122		0,261	1,099			
50	42	0,236		0,810	1,108	83	0,200		0,478	1,117	250	0,125		0,255	1,126			
100	83	0,237		0,806	1,113	167	0,203		0,471	1,134	500	0,129		0,247	1,162			
150	125	0,239		0,800	1,122	250	0,205		0,466	1,145	750	0,133		0,239	1,198			
200	167	0,241		0,793	1,131	333	0,208		0,459	1,162	1000	0,137		0,232	1,234			
250	208	0,242		0,790	1,136	417	0,211		0,453	1,179	1250	0,140		0,227	1,261			
300	250	0,244		0,783	1,146	500	0,214		0,446	1,196	1500	0,144		0,221	1,297			
350	292	0,246		0,777	1,155	583	0,217		0,440	1,212	1750	0,148		0,215	1,333			
400	333	0,247		0,774	1,160	667	0,220		0,434	1,229	2000	0,152		0,210	1,369			
450	375	0,249		0,767	1,169	750	0,223		0,428	1,246								
500	417	0,251		0,761	1,178	833	0,226		0,423	1,263								
550	458	0,252		0,758	1,183	917	0,228		0,419	1,274								
600	500	0,254		0,752	1,192	1000	0,231		0,414	1,291								
650	542	0,256		0,746	1,202	1083	0,234		0,408	1,307								
700	583	0,257		0,744	1,207	1167	0,237		0,403	1,324								
750	625	0,259		0,738	1,216	1250	0,240		0,398	1,341								
800	667	0,261	0,213	0,732	1,225	1333	0,243	0,179	0,393	1,358			0,111					
850	708	0,262		0,729	1,230	1417	0,246		0,388	1,374								
900	750	0,264		0,724	1,239	1500	0,249		0,384	1,391								
950	792	0,266		0,718	1,249	1583	0,251		0,381	1,402								
1000	833	0,267		0,716	1,254	1667	0,254		0,376	1,419								
1100	917	0,271		0,705	1,272	1833	0,260		0,367	1,453								
1200	1000	0,274		0,697	1,286	2000	0,266		0,359	1,486								
1300	1083	0,277		0,690	1,300													
1400	1167	0,280		0,682	1,315													
1500	1250	0,284		0,673	1,333													
1600	1333	0,287		0,666	1,347													
1700	1417	0,290		0,659	1,362													
1800	1500	0,294		0,650	1,380													
1900	1583	0,297		0,643	1,394													
2000	1667	0,300		0,637	1,408													
2100	1750	0,304		0,629	1,427													
2200	1833	0,307		0,622	1,441													
2300	1917	0,310		0,616	1,455													

COPPIA E POTENZA RICHIESTA IN INGRESSO AL MARTINETTO / REQUIRED INPUT TORQUE AND POWER

Coppia utile al sollevamento (in condizioni dinamiche) - [Nm];
F_{eff}: carico da sollevare [kN]; **η_{eff} :** rendimento efficace;
p: passo vite [mm]; **i:** rapporto di riduzione (ratio); **ξ :** Nr. fisso equivalente.

$$C_u = F_{eff} \cdot \xi$$

Coppia utile all'avviamento (in condizioni statiche) - [Nm]
F_{eff}: carico da sollevare [kN]; **ξ :** Nr. fisso equivalente;
C_u: coppia utile [Nm]; **χ :** coeff. di coppia (è un coeff. moltiplicativo che tiene conto della riduzione del rendimento all'avviamento).

$$C_{avv} = C_u \cdot \chi = F_{eff} \cdot \xi \cdot \chi$$

Potenza utile (in condizioni dinamiche) - [KW];
F_{eff}: carico da sollevare [kN]; **ξ :** Nr. fisso equivalente;
C_u: coppia utile [Nm]; **n_i :** velocità di rotazione in ingresso al martinetto per avere la vel. di sollevamento "V" desiderata.

$$P_u = \frac{C_u \cdot n_i}{9549} = \frac{F_{eff} \cdot \xi \cdot n_i}{9549}$$

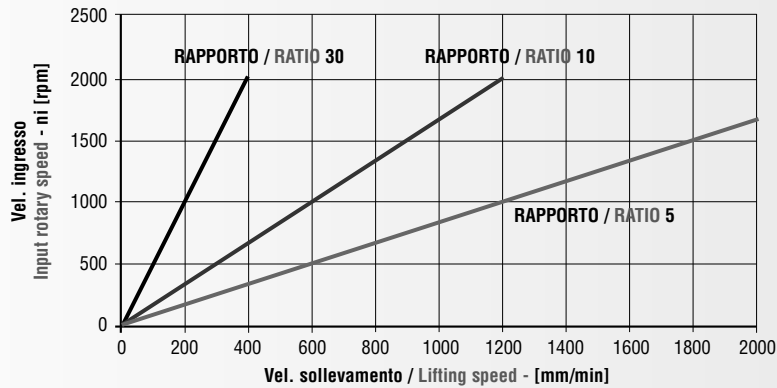
Lifting input torque (in dynamic condition) - [Nm];
F_{eff}: load to lift [kN]; **η_{eff} :** efficiency;
p: screw lead [mm]; **i:** ratio; **ξ :** fixed number.

Starting input torque (in static condition) - [Nm];
F_{eff}: load to lift [kN]; **ξ :** fixed number;
C_u: input torque [Nm]; **χ :** torque coefficient (it's a multiplying factor that takes in account the lower start-up efficiency).

Input power (in dynamic condition) - [KW];
F_{eff}: load to lift [kN]; **ξ :** fixed number;
C_u: input torque [Nm];
 n_i : = rotary input speed according to lifting speed "V".

PRESTAZIONI SEL 25 Vitone Trapezio Ø 30mm - Passo 6 / PERFORMANCE SEL 25 Trapezoidal Screw Ø 30mm - Lead 6

Velocità di sollevamento in funzione della velocità in ingresso / Lifting speed versus rotary input speed



CALCOLO DI VELOCITÀ DI SOLLEVAMENTO "V" / LIFTING SPEED "V" CALCULATION

$$V = \frac{n_i \cdot p}{i}$$

$$n_i = \frac{V \cdot i}{p}$$

Velocità di sollevamento "V"- [mm/min];
 ni = velocità di rotazione in ingresso al martinetto;
 p: passo vitone [mm]; i: rapporto di riduzione (ratio).

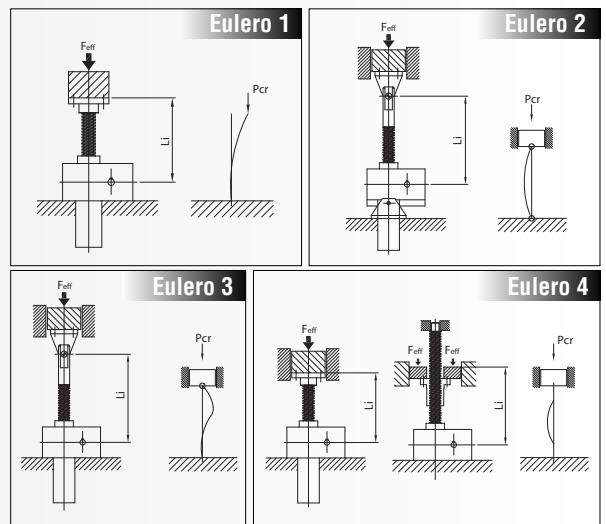
Lifting speed "V"- [mm/min];
 ni = input rotary speed;
 p: screw lead [mm]; i: ratio.

VERIFICHE DIMENSIONAMENTO / SIZING CHECK

N.B. Il carico da sollevare non deve mai superare il valore MAX consentito. NOTE: the load to lift must never exceed the maximum capacity of the screw jack.

1. Verifica a carico di punta sulla base della corsa del martinetto / Buckling load

TIPO / TYPE				SEL 25 T Pcr [kN]
(Li) Lunghezza inflessione / Deflection length [mm]				
Eulero 1	Eulero 2	Eulero 3	Eulero 4	
100	200	283	400	25,00
125	250	354	500	25,00
150	300	424	600	25,00
175	350	495	700	25,00
200	400	566	800	25,00
225	450	636	900	25,00
250	500	707	1000	25,00
275	550	778	1100	22,81
300	600	849	1200	19,39
325	650	919	1300	16,53
350	700	990	1400	14,25
375	750	1061	1500	12,41
400	800	1131	1600	10,91
425	850	1202	1700	9,66
450	900	1273	1800	8,62
475	950	1344	1900	7,74
500	1000	1414	2000	6,98
525	1050	1485	2100	6,33
550	1100	1556	2200	5,77
575	1150	1626	2300	5,28
600	1200	1697	2400	4,85
625	1250	1768	2500	4,47
650	1300	1838	2600	4,13
675	1350	1909	2700	3,83
700	1400	1980	2800	3,56



2. Verifica della CAPACITÀ TERMICA del martinetto (valori riferiti a Tamb = 20°C - vedi Par. 1.5.5) / Thermal capacity (values referred to an environment temperature Tamb = 20°C - see Par. 1.5.5)

TIPO / TYPE	SEL 25 T										
INTERMITTENZA / DUTY CYCLE % per / for 10 min	10	20	40	60	73	82	87	92	95	97	100
RAPPORT / RATIO	CT N.B. Deve risultare / Must be					CT ≥ Feff • V					
	Feff [kN] - V [mm/min]										
5	27525	20644	13762	9175	6881	5505	4587	3932	3441	3058	2752
10	23255	17442	11628	7752	5814	4651	3876	3322	2907	2584	2326
30	13704	10278	6852	4568	3426	2741	2284	1958	1713	1523	1370

N.B. Qualora CT risulti inferiore al prodotto Feff V ridurre i dati operativi o provvedere alla scelta di una taglia superiore. NOTE: if CT is lower than the product of Feff V reduce the operating parameters or choose a bigger screw jack size.

SEL 25 S VT / VR 25-5 / 25-10 / 25-25

VT - VITE TRASLANTE / TRAVELLING SCREW JACK Ø 25mm - Passo / Lead 5-10-25

VR - VITE ROTANTE / ROTATING SCREW JACK Ø 25mm - Passo / Lead 5-10-25

SPECIFICHE TECNICHE SEL 25 Vite Ricircolo Ø 25mm / TECHNICAL FEATURES SEL 25 Ballscrew Ø 25mm

Rapporto / Ratio	5					10					30				
Passo / Lead [mm]	5														
Velocità sollevamento "V" Lifting speed [mm/min]	[rpm]	Rend Effic Efficiency	Rend Avv Start-up efficiency	nr. Fisso Fixed nr.	coefficiente di Coppia Torque coeff.	[rpm]	Rend Effic Efficiency	Rend Avv Start-up efficiency	nr. Fisso Fixed nr.	coefficiente di Coppia Torque coeff.	[rpm]	Rend Effic Efficiency	Rend Avv Start-up efficiency	nr. Fisso Fixed nr.	coefficiente di Coppia Torque coeff.
	n_i	η_{eff}	η_{avv}	ξ	χ	n_i	η_{eff}	η_{avv}	ξ	χ	n_i	η_{eff}	η_{avv}	ξ	χ
10	10					20					60				
50	50					100					300				
100	100					200					600				
150	150					300					900				
200	200					400					1200				
250	250					500					1500				
300	300					600									
350	350					700									
400	400					800									
450	450					900									
500	500					1000									
550	550					1100									
600	600					1200									
650	650					1300									
700	700					1400									
750	750					1500									
800	800	0,673	0,606	0,237	1,111	1600	0,624	0,562	0,128	1,110	0,455	0,409	0,058	1,112	
850	850														
900	900														
950	950														
1000	1000														
1100	1100														
1200	1200														
1300	1300														
1400	1400														
1500	1500														
1600															
1700															
1800															
1900															
2000															
2100															
2200															
2300															

Passo / Lead [mm]	25														
	n_i	η_{eff}	η_{avv}	ξ	χ	n_i	η_{eff}	η_{avv}	ξ	χ	n_i	η_{eff}	η_{avv}	ξ	χ
10	2					4					12				
50	10					20					60				
100	20					40					120				
150	30					60					180				
200	40					80					240				
250	50					100					300				
300	60					120					360				
350	70					140					420				
400	80					160					480				
450	90					180					540				
500	100					200					600				
550	110					220					660				
600	120					240					720				
650	130					260					780				
700	140					280					840				
750	150					300					900				
800	160	0,706	0,635	1,128	1,112	320	0,654	0,589	0,609	1,110	0,477	0,429	0,278	1,112	
850	170					340					1020				
900	180					360					1080				
950	190					380					1140				
1000	200					400					1200				
1100	220					440					1320				
1200	240					480					1440				
1300	260					520					1560				
1400	280					560									
1500	300					600									
1600	320					640									
1700	340					680									
1800	360					720									
1900	380					760									
2000	400					800									
2100	420					840									
2200	440					880									
2300	460					920									

COPPIA E POTENZA RICHIESTA IN INGRESSO AL MARTINETTO / REQUIRED INPUT TORQUE AND POWER

Coppia utile al sollevamento (in condizioni dinamiche) - [Nm];
 Fett: carico da sollevare [kN]; η_{eff} : rendimento efficace;
 p: passo vitone [mm]; i: rapporto di riduzione (ratio); ξ : Nr. fisso equivalente.

$$C_u = F_{eff} \cdot \xi$$

Lifting input torque (in dynamic condition) - [Nm];
 Fett: load to lift [kN]; η_{eff} : efficiency;
 p: screw lead [mm]; i: ratio; ξ : fixed number.

SEL 25 S VT / VR 25-5 / 25-10 / 25-25

5						10					30				
10						10					30				
[rpm]	Rend Effic Efficiency	Rend Avv Start-up efficiency	nr. Fisso Fixed nr.	coeff di Coppia Torque coeff.		[rpm]	Rend Effic Efficiency	Rend Avv Start-up efficiency	nr. Fisso Fixed nr.	coeff di Coppia Torque coeff.	[rpm]	Rend Effic Efficiency	Rend Avv Start-up efficiency	nr. Fisso Fixed nr.	coeff di Coppia Torque coeff.
n	η_{eff}	η_{avv}	ξ	χ		n_i	η_{eff}	η_{avv}	ξ	χ	n_i	η_{eff}	η_{avv}	ξ	χ
5						10					30				
25						50					150				
50						100					300				
75						150					450				
100						200					600				
125						250					750				
150						300					900				
175						350					1050				
200						400					1200				
225						450					1350				
250						500					1500				
275						550									
300						600									
325						650									
350						700									
375						750									
400	0,693	0,624	0,460	1,111		800	0,643	0,579	0,248	1,111		0,468	0,422	0,113	1,109
425						850									
450						900									
475						950									
500						1000									
550						1100									
600						1200									
650						1300									
700						1400									
750						1500									
800															
850															
900															
950															
1000															
1050															
1100															
1150															

SEQUE PAGINA SUCCESSIVA / SEE NEXT PAGE

Coppia utile all'avviamento (in condizioni statiche) - [Nm]
F_{eff}: carico da sollevare [kN]; ξ : Nr. fisso equivalente;
C_u: coppia utile [Nm]; χ : coeff. di coppia (è un coeff. moltiplicativo che tiene conto della riduzione del rendimento all'avviamento).

$$C_{avv} = C_u \cdot \chi = F_{eff} \cdot \xi \cdot \chi$$

Starting input torque (in static condition) - [Nm];
F_{eff}: load to lift [kN]; ξ : fixed number;
C_u: input torque [Nm]; χ : torque coefficient (it's a multiplying factor that takes in account the lower start-up efficiency).

Potenza utile (in condizioni dinamiche) - [KW];
F_{eff}: carico da sollevare [kN]; ξ : Nr. fisso equivalente;
C_u: coppia utile [Nm]; n_i = velocità di rotazione in ingresso al martinetto per avere la vel. di sollevamento "V" desiderata.

$$P_u = \frac{C_u \cdot n_i}{9549} = \frac{F_{eff} \cdot \xi \cdot n_i}{9549}$$

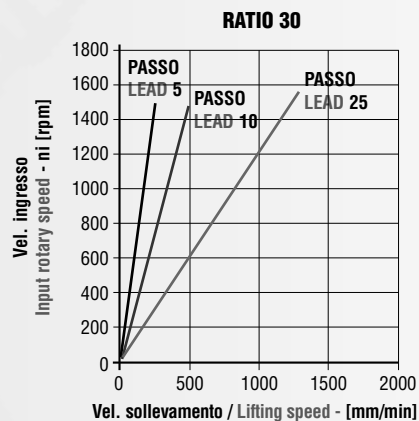
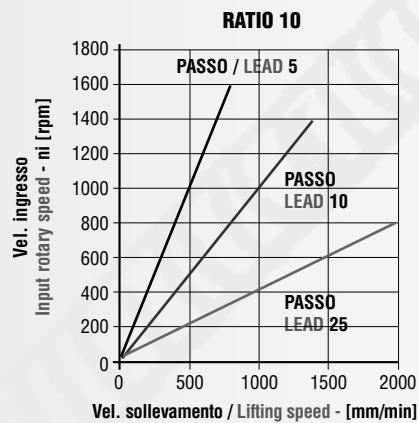
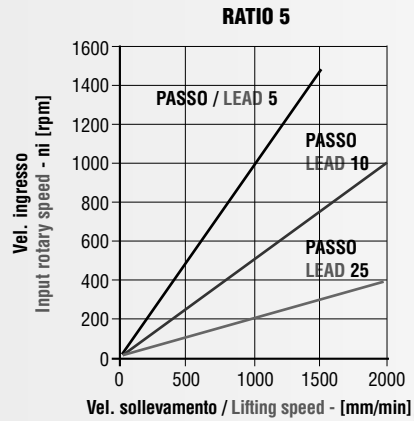
Input power (in dynamic condition) - [KW];
F_{eff}: load to lift [kN]; ξ : fixed number;
C_u: input torque [Nm];
n_i = rotary input speed according to lifting speed "V".

SEL 25 S VT / VR 25-5 / 25-10 / 25-25

VT - VITE TRASLANTE / TRAVELLING SCREW JACK Ø 25mm - Passo / Lead 5-10-25

VR - VITE ROTANTE / ROTATING SCREW JACK Ø 25mm - Passo / Lead 5-10-25

SPECIFICHE TECNICHE SEL 25 Vite Ricircolo Ø 25mm - Passo 5-10-25 / TECHNICAL FEATURES SEL 25 Ballscrew Ø 25mm - Lead 5-10-25



Velocità di sollevamento in funzione della velocità in ingresso

Lifting speed versus rotary input speed

CALCOLO DI VELOCITÀ DI SOLLEVAMENTO "V" / LIFTING SPEED "V" CALCULATION

Velocità di sollevamento "V" - [mm/min];
ni = velocità di rotazione in ingresso al martinetto;
p: passo vitone [mm]; i: rapporto di riduzione (ratio).

$$V = \frac{n_i \cdot p}{i}$$

$$n_i = \frac{V \cdot i}{p}$$

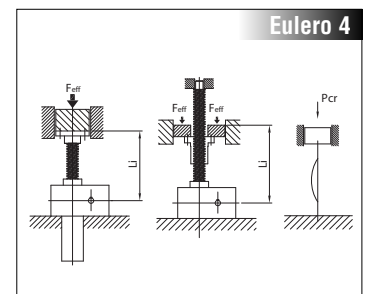
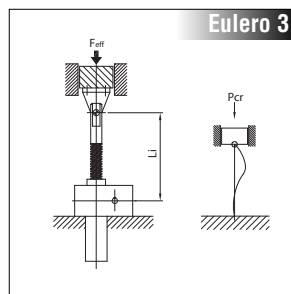
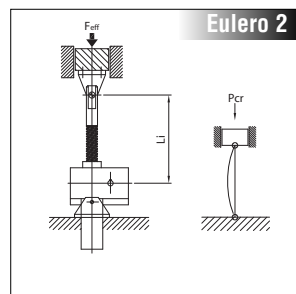
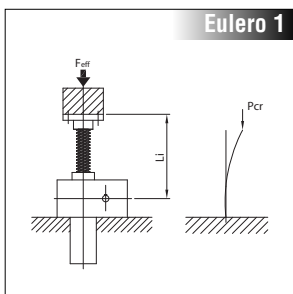
Lifting speed "V" - [mm/min];
ni = input rotary speed;
p: screw lead [mm]; i: ratio.

VERIFICHE DIMENSIONAMENTO / SIZING CHECK

N.B. Il carico da sollevare non deve mai superare il valore MAX consentito
NOTE: the load to lift must never exceed the maximum capacity of the screw jack

1. Verifica a carico di punta sulla base della corsa del martinetto / Buckling load

TIPO / TYPE				SEL 25 S (d25)
(L) Lunghezza inflessione / Deflection length [mm]				
Eulero 1	Eulero 2	Eulero 3	Eulero 4	P _{cr} [kN]
100	200	283	400	25,00
125	250	354	500	25,00
150	300	424	600	25,00
175	350	495	700	25,00
200	400	566	800	25,00
225	450	636	900	25,00
250	500	707	1000	21,99
275	550	778	1100	18,17
300	600	849	1200	15,27
325	650	919	1300	13,01
350	700	990	1400	11,22
375	750	1061	1500	9,77
400	800	1131	1600	8,59
425	850	1202	1700	7,61
450	900	1273	1800	6,79
475	950	1344	1900	6,09
500	1000	1414	2000	5,50
525	1050	1485	2100	4,99
550	1100	1556	2200	4,54
575	1150	1626	2300	4,16
600	1200	1697	2400	3,82
625	1250	1768	2500	3,52
650	1300	1838	2600	3,25
675	1350	1909	2700	3,02
700	1400	1980	2800	2,80



2. Verifica della CAPACITÀ TERMICA del martinetto (valori riferiti a T_{amb} = 20°C - vedi Par. 1.5.5) / Thermal capacity (values referred to an environment temperature T_{amb} = 20°C - see Par. 1.5.5)

TIPO / TYPE	SEL 25 S										
INTERMITTENZA / DUTY CYCLE % per 10 min	10	20	40	60	73	82	87	92	95	97	100
RAPPORTO / RATIO	CT N.B. Deve risultare / Must be					CT ≥ F _{eff} • V					
	F _{eff} [kN] - V [mm/min]										
5	55050	41288	27524	18350	13762	11010	9174	7864	6882	6116	5504
10	46510	34884	23256	15504	11628	9302	7752	6644	5814	5168	4652
30	27408	20556	13704	9136	6852	5482	4568	3916	3426	3046	2740

N.B. Qualora CT risulti inferiore al prodotto F_{eff} V ridurre i dati operativi o provvedere alla scelta di una taglia superiore.

NOTE: if CT is lower than the product of F_{eff} V reduce the operating parameters or choose a bigger screw jack size.

SEL 25 S VT / VR 32-5 / 32-10 / 32-20 / 32-32

VT - VITE TRASLANTE / TRAVELLING SCREW JACK Ø 32mm - Passo / Lead 5-10

VR - VITE ROTANTE / ROTATING SCREW JACK Ø 32mm - Passo / Lead 5-10-20-32

SPECIFICHE TECNICHE SEL 25 Vite Ricircolo Ø 32mm / TECHNICAL FEATURES SEL 25 Ballscrew Ø 32mm

Rapporto / Ratio	5					10					30				
Passo / Lead [mm]	5														
Velocità sollevamento "V" Lifting speed [mm/min]	[rpm]	Rend Effic Efficiency	Rend Avv Start-up efficiency	nr. Fisso Fixed nr.	coefficiente di Coppia Torque coeff.	[rpm]	Rend Effic Efficiency	Rend Avv Start-up efficiency	nr. Fisso Fixed nr.	coefficiente di Coppia Torque coeff.	[rpm]	Rend Effic Efficiency	Rend Avv Start-up efficiency	nr. Fisso Fixed nr.	coefficiente di Coppia Torque coeff.
	n_i	η_{eff}	η_{avv}	ξ	χ	n_i	η_{eff}	η_{avv}	ξ	χ	n_i	η_{eff}	η_{avv}	ξ	χ
10	10					20					60				
50	50					100					300				
100	100					200					600				
150	150					300					900				
200	200					400					1200				
250	250					500					1500				
300	300					600									
350	350					700									
400	400					800									
450	450					900									
500	500					1000									
550	550					1100									
600	600					1200									
650	650					1300									
700	700					1400									
750	750					1500									
800	800	0,662	0,596	0,241	1,111	1600	0,614	0,553	0,130	1,110		0,447	0,402	0,059	1,112
850	850														
900	900														
950	950														
1000	1000														
1100	1100														
1200	1200														
1300	1300														
1400	1400														
1500	1500														
1600															
1700															
1800															
1900															
2000															
2100															
2200															
2300															

Passo / Lead [mm]	20														
	n_i	η_{eff}	η_{avv}	ξ	χ	n_i	η_{eff}	η_{avv}	ξ	χ	n_i	η_{eff}	η_{avv}	ξ	χ
10	3					5					15				
50	13					25					75				
100	25					50					150				
150	38					75					225				
200	50					100					300				
250	63					125					375				
300	75					150					450				
350	88					175					525				
400	100					200					600				
450	113					225					675				
500	125					250					750				
550	138					275					825				
600	150					300					900				
650	163					325					975				
700	175					350					1050				
750	188					375					1125				
800	200	0,701	0,631	0,909	1,111	400	0,65	0,585	0,490	1,111	1200	0,473	0,426	0,224	1,110
850	213					425					1275				
900	225					450					1350				
950	238					475					1425				
1000	250					500					1500				
1100	275					550									
1200	300					600									
1300	325					650									
1400	350					700									
1500	375					750									
1600	400					800									
1700	425					850									
1800	450					900									
1900	475					950									
2000	500					1000									
2100	525					1050									
2200	550					1100									
2300	575					1150									

COPIA E POTENZA RICHIESTA IN INGRESSO AL MARTINETTO / REQUIRED INPUT TORQUE AND POWER

Coppia utile al sollevamento (in condizioni dinamiche) - [Nm];
 Fet: carico da sollevare [kN]; η_{eff} : rendimento efficace;
 p: passo vitone [mm]; i: rapporto di riduzione (ratio); ξ : Nr. fisso equivalente.

$$C_u = F_{eff} \cdot \xi$$

Lifting input torque (in dynamic condition) - [Nm];
 Fet: load to lift [kN]; η_{eff} : efficiency;
 p: screw lead [mm]; i: ratio; ξ : fixed number.

SEL 25 S VT / VR 32-5 / 32-10 / 32-20 / 32-32

		5					10					30				
		10					10					30				
	[rpm]	Rend Effic	Rend Avv	nr. Fisso	coefficiente		Rend Effic	Rend Avv	nr. Fisso	coefficiente		Rend Effic	Rend Avv	nr. Fisso	coefficiente	
	n_i	η_{eff}	η_{avv}	ξ	χ	n_i	η_{eff}	η_{avv}	ξ	χ	n_i	η_{eff}	η_{avv}	ξ	χ	
	5	0,688	0,619	0,463	1,111	10	0,638	0,574	0,250	1,111	30	0,464	0,418	0,114	1,110	
	25					50					150					
	50					100					300					
	75					150					450					
	100					200					600					
	125					250					750					
	150					300					900					
	175					350					1050					
	200					400					1200					
	225					450					1350					
	250					500					1500					
	275															
	300															
	325															
	350															
	375															
	400															
	425															
	450															
	475															
	500															
	550															
	600															
	650															
	700															
	750															
	800															
	850															
	900															
	950															
	1000															
	1050															
	1100															
	1150															
Passo / Lead [mm]		32														
	10	0,721	0,649	1,413	1,111	3	0,67	0,604	0,761	1,111	9	0,495	0,446	0,343	1,111	
	50					16					47					
	100					31					94					
	150					47					141					
	200					63					188					
	250					78					234					
	300					94					281					
	350					109					328					
	400					125					375					
	450					141					422					
	500					156					469					
	600					188					563					
	700					219					656					
	800					250					750					
	900					281					844					
	1000					313					938					
	1100					344					1031					
	1200					375					1125					
	1300					406					1219					
	1400					438					1313					
	1500					469					1406					
	1600					500					1500					
	1700					531										
	1800					563										
	1900					594										
	2000					625										
	2100					656										
	2200					688										
	2300	719														

SEGUe PAGINA SUCCESSIVA / SEE NEXT PAGE

Coppia utile all'avviamento (in condizioni statiche) - [Nm]
F_{eff}: carico da sollevare [kN]; **ξ** : Nr. fisso equivalente;
C_u: coppia utile [Nm]; **χ** : coeff. di coppia (è un coeff. moltiplicativo che tiene conto della riduzione del rendimento all'avviamento).

$$C_{avv} = C_u \cdot \chi = F_{eff} \cdot \xi \cdot \chi$$

Starting input torque (in static condition) - [Nm];
F_{eff}: load to lift [kN]; **ξ** : fixed number;
C_u: input torque [Nm]; **χ** : torque coefficient (it's a multiplying factor that takes in account the lower start-up efficiency).

Potenza utile (in condizioni dinamiche) - [KW];
F_{eff}: carico da sollevare [kN]; **ξ** : Nr. fisso equivalente;
C_u: coppia utile [Nm]; **n_i**: velocità di rotazione in ingresso al martinetto per avere la vel. di sollevamento "V" desiderata.

$$P_u = \frac{C_u \cdot n_i}{9549} = \frac{F_{eff} \cdot \xi \cdot n_i}{9549}$$

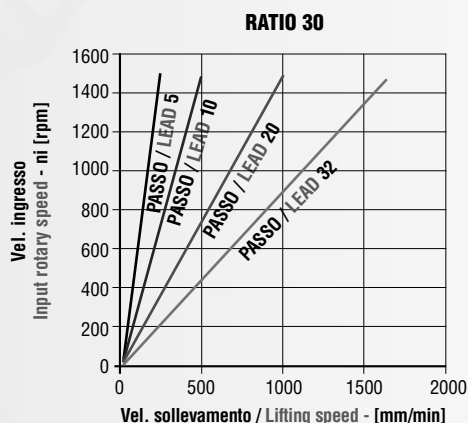
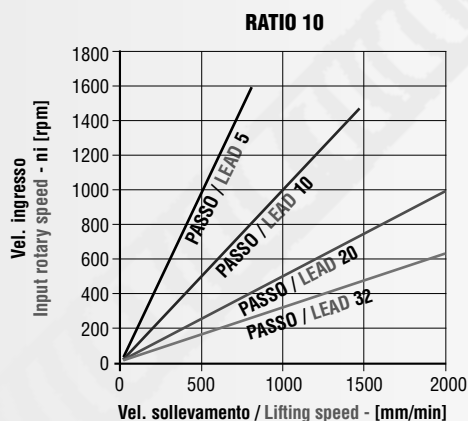
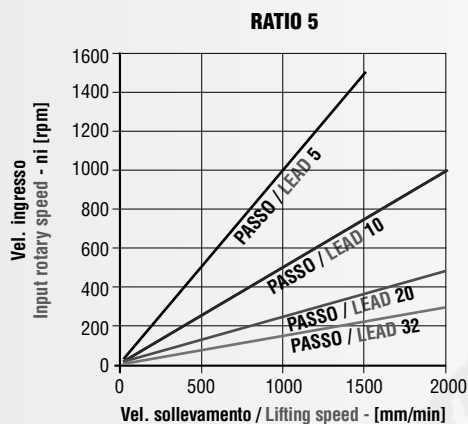
Input power (in dynamic condition) - [KW];
F_{eff}: load to lift [kN]; **ξ** : fixed number;
C_u: input torque [Nm];
n_i = rotary input speed according to lifting speed "V".

SEL 25 S VT / VR 32-5 / 32-10 / 32-20 / 32-32

VT - VITE TRASLANTE / TRAVELLING SCREW JACK Ø 32mm - Passo / Lead 5-10

VR - VITE ROTANTE / ROTATING SCREW JACK Ø 32mm - Passo / Lead 5-10-20-32

SPECIFICHE TECNICHE SEL 25 Vite Ricircolo Ø 32mm - Passo 5-10-20 / TECHNICAL FEATURES SEL 25 Ballscrew Ø 32mm - Lead 5-10-20



Velocità di sollevamento in funzione della velocità in ingresso

Lifting speed versus rotary input speed

CALCOLO DI VELOCITÀ DI SOLLEVAMENTO "V" / LIFTING SPEED "V" CALCULATION

$$V = \frac{n_i \cdot p}{i}$$

$$n_i = \frac{V \cdot i}{p}$$

Velocità di sollevamento "V" - [mm/min];
 n_i = velocità di rotazione in ingresso al martinetto;
 p: passo vitone [mm]; i: rapporto di riduzione (ratio).

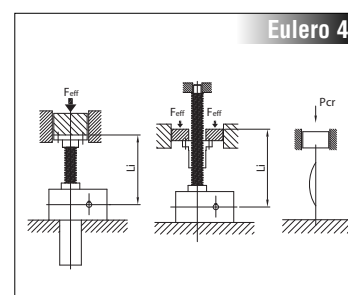
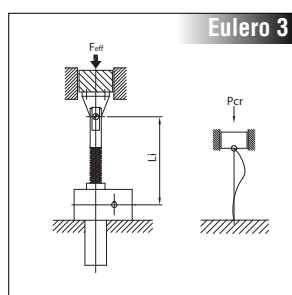
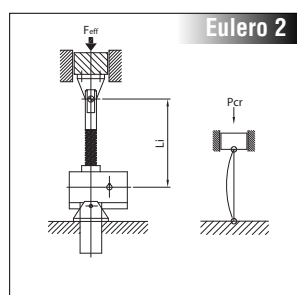
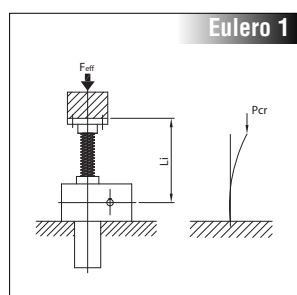
Lifting speed "V" - [mm/min];
 n_i = input rotary speed;
 p: screw lead [mm]; i: ratio.

VERIFICHE DIMENSIONAMENTO / SIZING CHECK

N.B. Il carico da sollevare non deve mai superare il valore MAX consentito
NOTE: the load to lift must never exceed the maximum capacity of the screw jack

1. Verifica a carico di punta sulla base della corsa del martinetto / Buckling load

TIPO / TYPE				SEL 25 S (d32)
Lunghezza inflessione / Deflection lenght [mm]				
Eulero 1	Eulero 2	Eulero 3	Eulero 4	P _{cr} [kN]
100	200	283	400	25,00
125	250	354	500	25,00
150	300	424	600	25,00
175	350	495	700	25,00
200	400	566	800	25,00
225	450	636	900	25,00
250	500	707	1000	25,00
275	550	778	1100	25,00
300	600	849	1200	25,00
325	650	919	1300	25,00
350	700	990	1400	25,00
375	750	1061	1500	23,77
400	800	1131	1600	20,89
425	850	1202	1700	18,51
450	900	1273	1800	16,51
475	950	1344	1900	14,82
500	1000	1414	2000	13,37
525	1050	1485	2100	12,13
550	1100	1556	2200	11,05
575	1150	1626	2300	10,11
600	1200	1697	2400	9,29
625	1250	1768	2500	8,56
650	1300	1838	2600	7,91
675	1350	1909	2700	7,34
700	1400	1980	2800	6,82


2. Verifica della CAPACITÀ TERMICA del martinetto (valori riferiti a T_{amb} = 20°C - vedi Par. 1.5.5) / Thermal capacity (values referred to an environment temperature T_{amb} = 20°C - see Par. 1.5.5)

TIPO / TYPE	SEL 25 S										
INTERMITTENZA / DUTY CYCLE % per 10 min	10	20	40	60	73	82	87	92	95	97	100
RAPPORTO / RATIO	CT N.B. Deve risultare / Must be					CT ≥ F _{eff} • V					
	F _{eff} [kN] - V [mm/min]										
5	55050	41288	27524	18350	13762	11010	9174	7864	6882	6116	5504
10	46510	34884	23256	15504	11628	9302	7752	6644	5814	5168	4652
30	27408	20556	13704	9136	6852	5482	4568	3916	3426	3046	2740

N.B. Qualora CT risulti inferiore al prodotto F_{eff} V ridurre i dati operativi o provvedere alla scelta di una taglia superiore.

NOTE: if CT is lower than the product of F_{eff} V reduce the operating parameters or choose a bigger screw jack size.

SEL 25 S VR 40-5 / 40-10 / 40-20 / 40-40

SOLO IN VERSIONE VR VR TYPE ONLY

SPECIFICHE TECNICHE SEL 25 Vite Ricircolo Ø 40mm / TECHNICAL FEATURES SEL 25 Ballscrew Ø 40mm

Rapporto / Ratio	5					10					30				
Passo / Lead [mm]	5					5					30				
Velocità sollevamento "V" Lifting speed [mm/min]	n_i [rpm]	Rend Effic Efficiency η_{eff}	Rend Avv Start-up efficiency η_{avv}	nr. Fisso Fixed nr. ξ	coeff di Coppia Torque coeff. χ	n_i [rpm]	Rend Effic Efficiency η_{eff}	Rend Avv Start-up efficiency η_{avv}	nr. Fisso Fixed nr. ξ	coeff di Coppia Torque coeff. χ	n_i [rpm]	Rend Effic Efficiency η_{eff}	Rend Avv Start-up efficiency η_{avv}	nr. Fisso Fixed nr. ξ	coeff di Coppia Torque coeff. χ
10	10					20					60				
50	50					100					300				
100	100					200					600				
150	150					300					900				
200	200					400					1200				
250	250					500					1500				
300	300					600									
350	350					700									
400	400					800									
450	450					900									
500	500					1000									
550	550					1100									
600	600					1200									
650	650					1300									
700	700					1400									
750	750					1500									
800	800	0,65	0,585	0,245	1,111		0,603	0,542	0,132	1,113		0,439	0,395	0,060	1,111
850	850														
900	900														
950	950														
1000	1000														
1100	1100														
1200	1200														
1300	1300														
1400	1400														
1500	1500														
1600															
1700															
1800															
1900															
2000															
2100															
2200															
2300															

Passo / Lead [mm]	20															
10	3					5						15				
50	13					25						75				
100	25					50						150				
150	38					75						225				
200	50					100						300				
250	63					125						375				
300	75					150						450				
350	88					175						525				
400	100					200						600				
450	113					225						675				
500	125					250						750				
550	138					275						825				
600	150					300						900				
650	163					325						975				
700	175					350						1050				
750	188					375						1125				
800	200	0,698	0,628	0,913	1,111	400	0,647	0,582	0,492	1,112		1200	0,471	0,424	0,225	1,111
850	213					425						1275				
900	225					450						1350				
950	238					475						1425				
1000	250					500						1500				
1100	275					550										
1200	300					600										
1300	325					650										
1400	350					700										
1500	375					750										
1600	400					800										
1700	425					850										
1800	450					900										
1900	475					950										
2000	500					1000										
2100	525					1050										
2200	550					1100										
2300	575					1150										

COPPIA E POTENZA RICHIESTA IN INGRESSO AL MARTINETTO / REQUIRED INPUT TORQUE AND POWER

Coppia utile al sollevamento (in condizioni dinamiche) - [Nm];
 F_{eff} : carico da sollevare [kN]; η_{eff} : rendimento efficace;
 p : passo vitone [mm]; i : rapporto di riduzione (ratio); ξ : Nr. fisso equivalente.

$$C_u = F_{eff} \cdot \xi$$

Lifting input torque (in dynamic condition) - [Nm];
 F_{eff} : load to lift [kN]; η_{eff} : efficiency;
 p : screw lead [mm]; i : ratio; ξ : fixed number.

SEL 25 S VR 40-5 / 40-10 / 40-20 / 40-40

5						10					30					
[rpm]	Rend Effic Efficiency	Rend Avv Start-up efficiency	nr. Fisso Fixed nr.	coeff di Coppia Torque coeff.		[rpm]	Rend Effic Efficiency	Rend Avv Start-up efficiency	nr. Fisso Fixed nr.	coeff di Coppia Torque coeff.		[rpm]	Rend Effic Efficiency	Rend Avv Start-up efficiency	nr. Fisso Fixed nr.	coeff di Coppia Torque coeff.
n_i	η_{eff}	η_{avv}	ξ	χ		n_i	η_{eff}	η_{avv}	ξ	χ		n_i	η_{eff}	η_{avv}	ξ	χ
5						10						30				
25						50						150				
50						100						300				
75						150						450				
100						200						600				
125						250						750				
150						300						900				
175						350						1050				
200						400						1200				
225						450						1350				
250						500						1500				
275						550										
300						600										
325						650										
350						700										
375						750										
400	0,681	0,613	0,468	1,111		800	0,632	0,568	0,252	1,113			0,46	0,414	0,115	1,111
425						850										
450						900										
475						950										
500						1000										
550						1100										
600						1200										
650						1300										
700						1400										
750						1500										
800																
850																
900																
950																
1000																
1050																
1100																
1150																
40																
1						3						8				
6						13						38				
13						25						75				
19						38						113				
25						50						150				
31						63						188				
38						75						225				
44						88						263				
50						100						300				
56						113						338				
63						125						375				
69						138						413				
75						150						450				
81						163						488				
88						175						525				
94						188						563				
100	0,706	0,635	1,804	1,112		200	0,654	0,589	0,974	1,110		600	0,477	0,429	0,445	1,112
106						213						638				
113						225						675				
119						238						713				
125						250						750				
138						275						825				
150						300						900				
163						325						975				
175						350						1050				
188						375						1125				
200						400						1200				
213						425						1275				
225						450						1350				
238						475						1425				
250						500						1500				
263						525										
275						550										
288						575										

SEQUE PAGINA SUCCESSIVA / SEE NEXT PAGE

Coppia utile all'avviamento (in condizioni statiche) - [Nm]
 F_{eff} : carico da sollevare [kN]; ξ : Nr. fisso equivalente;
 C_u : coppia utile [Nm]; χ : coeff. di coppia (è un coeff. moltiplicativo che tiene conto della riduzione del rendimento all'avviamento).

$$C_{avv} = C_u \cdot \chi = F_{eff} \cdot \xi \cdot \chi$$

Starting input torque (in static condition) - [Nm];
 F_{eff} : load to lift [kN]; ξ : fixed number;
 C_u : input torque [Nm]; χ : torque coefficient (it's a multiplying factor that takes in account the lower start-up efficiency).

Potenza utile (in condizioni dinamiche) - [KW];
 F_{eff} : carico da sollevare [kN]; ξ : Nr. fisso equivalente;
 C_u : coppia utile [Nm]; n_i = velocità di rotazione in ingresso al martinetto per avere la vel. di sollevamento "V" desiderata.

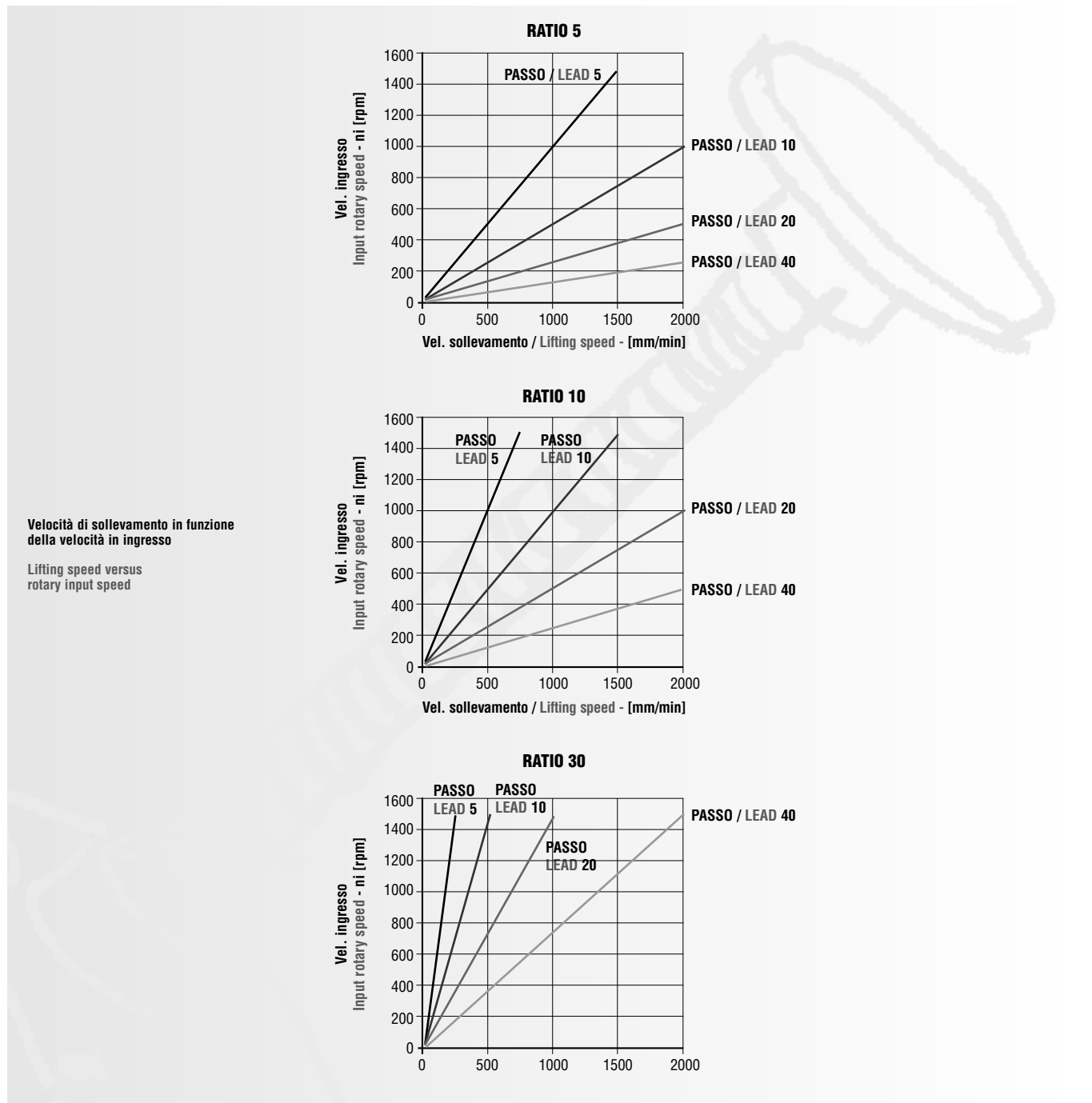
$$P_u = \frac{C_u \cdot n_i}{9549} = \frac{F_{eff} \cdot \xi \cdot n_i}{9549}$$

Input power (in dynamic condition) - [KW];
 F_{eff} : load to lift [kN]; ξ : fixed number;
 C_u : input torque [Nm];
 n_i = rotary input speed according to lifting speed "V".

SEL 25 S VR 40-5 / 40-10 / 40-20 / 40-40

SOLO IN VERSIONE VR
VR TYPE ONLY

SPECIFICHE TECNICHE SEL 25 Vite Ricircolo Ø 40mm - Passo 5-10-20-40 / TECHNICAL FEATURES SEL 25 Ballscrew Ø 40mm - Lead 5-10-20-40



Velocità di sollevamento in funzione della velocità in ingresso

Lifting speed versus rotary input speed

CALCOLO DI VELOCITÀ DI SOLLEVAMENTO "V" / LIFTING SPEED "V" CALCULATION

Velocità di sollevamento "V"- [mm/min];
ni = velocità di rotazione in ingresso al martinetto;
p: passo vitone [mm]; i: rapporto di riduzione (ratio).

$$V = \frac{n_i \cdot p}{i}$$

$$n_i = \frac{V \cdot i}{p}$$

Lifting speed "V"- [mm/min];
ni = input rotary speed;
p: screw lead [mm]; i: ratio.

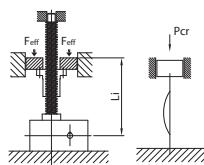
VERIFICHE DIMENSIONAMENTO / SIZING CHECK

N.B. Il carico da sollevare non deve mai superare il valore MAX consentito
NOTE: the load to lift must never exceed the maximum capacity of the screw jack

1. Verifica a carico di punta sulla base della corsa del martinetto / Buckling load

TIPO / TYPE	SEL 25 S (d40)
(L) Lunghezza inflessione / Deflection length [mm]	Pcr [kN]
Eulero 4	
400	25,00
500	25,00
600	25,00
700	25,00
800	25,00
900	25,00
1000	25,00
1100	25,00
1200	25,00
1300	25,00
1400	25,00
1500	25,00
1600	25,00
1700	25,00
1800	25,00
1900	25,00
2000	25,00
2100	25,00
2200	25,00
2300	25,00
2400	23,01
2500	21,20
2600	19,60
2700	18,18
2800	16,90

Eulero 4



2. Verifica della CAPACITÀ TERMICA del martinetto (valori riferiti a Tamb = 20°C - vedi Par. 1.5.5) / Thermal capacity (values referred to an environment temperature Tamb = 20°C - see Par. 1.5.5)

TIPO / TYPE	SEL 25 S										
	10	20	40	60	73	82	87	92	95	97	100
INTERMITTENZA / DUTY CYCLE % per 10 min	CT					CT ≥ Feff • V					
RAPPORTO / RATIO	N.B. Deve risultare / Must be										
	Feff [kN] - V [mm/min]										
5	55050	41288	27524	18350	13762	11010	9174	7864	6882	6116	5504
10	46510	34884	23256	15504	11628	9302	7752	6644	5814	5168	4652
30	27408	20556	13704	9136	6852	5482	4568	3916	3426	3046	2740

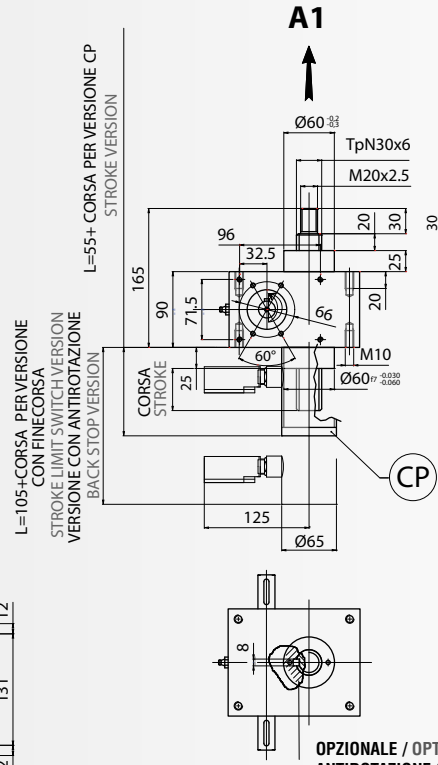
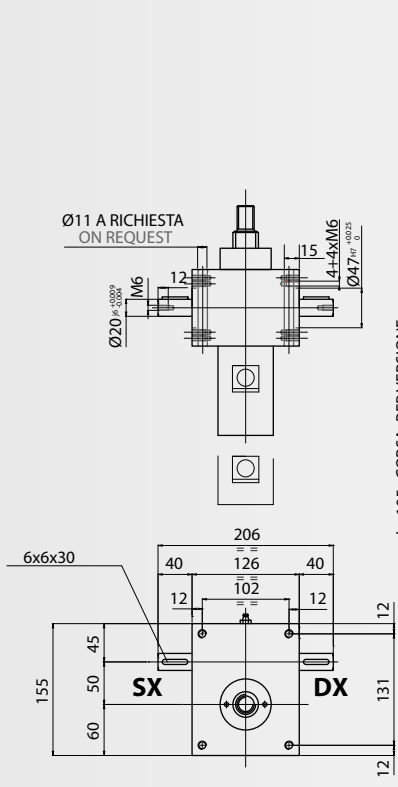
N.B. Qualora CT risulti inferiore al prodotto $F_{eff} \cdot V$ ridurre i dati operativi o provvedere alla scelta di una taglia superiore.

NOTE: if CT is lower than the product of $F_{eff} \cdot V$ reduce the operating parameters or choose a bigger screw jack size.

2.4.1 SCHEMI DIMENSIONALI

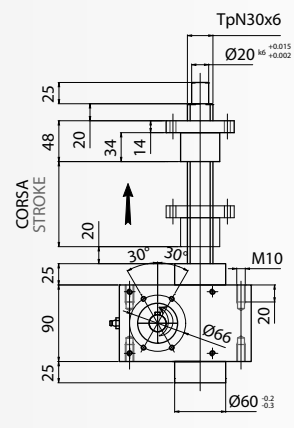
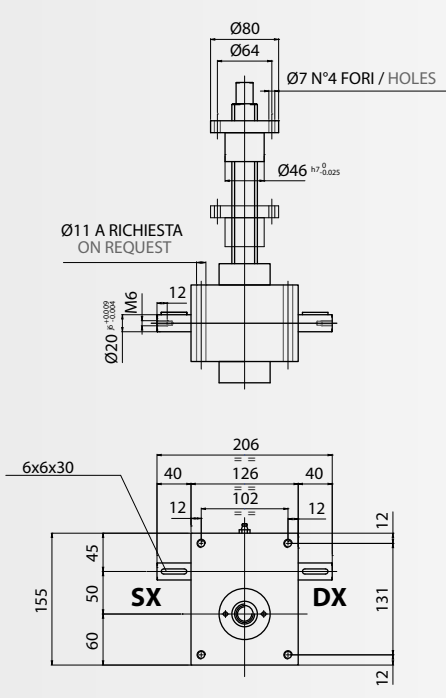
2.4.1 OVERALL DIMENSIONS

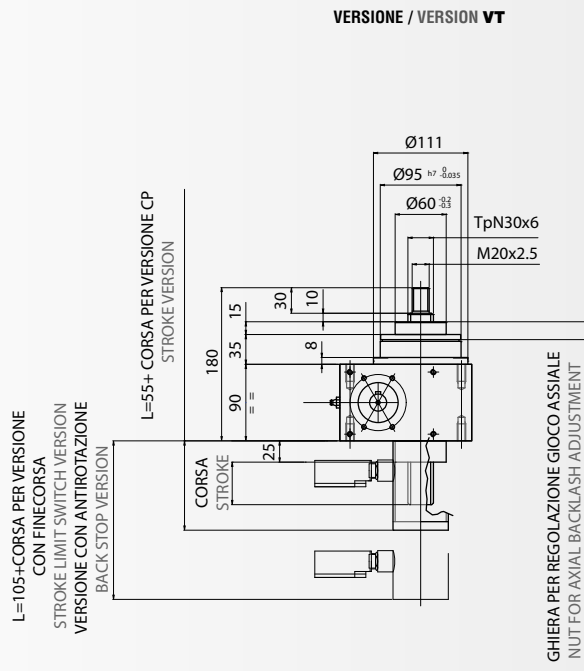
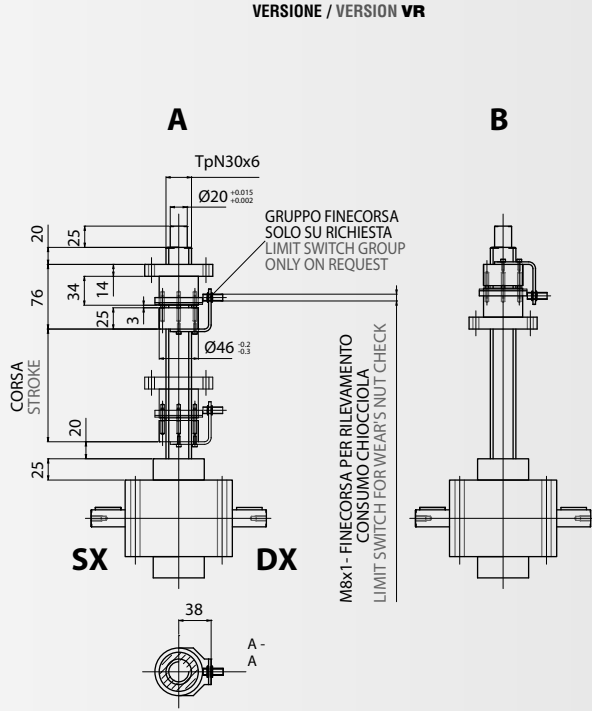
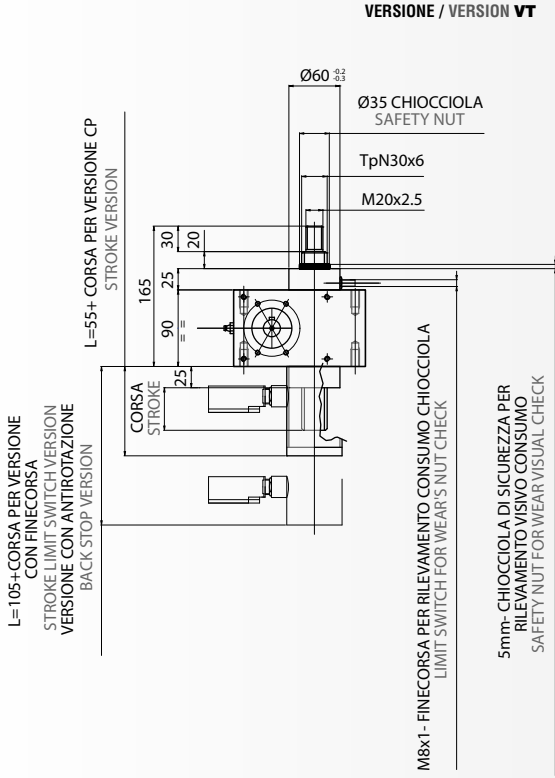
SEL 25 T VT



OPZIONALE / OPTIONAL
ANTIROTAZIONE CON SCANALATURA SULLA VITE E CHIAVETTA
WITH BACK STOP OR SCREW MILLING AND KEY

SEL 25 T VR



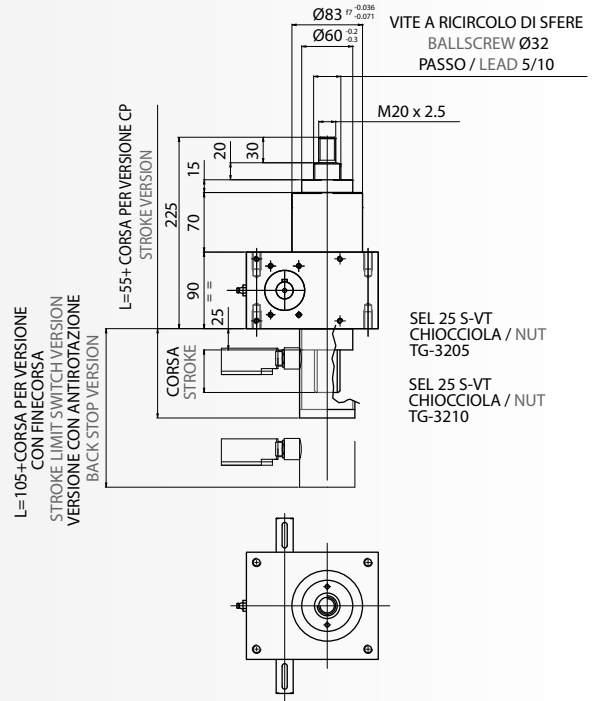
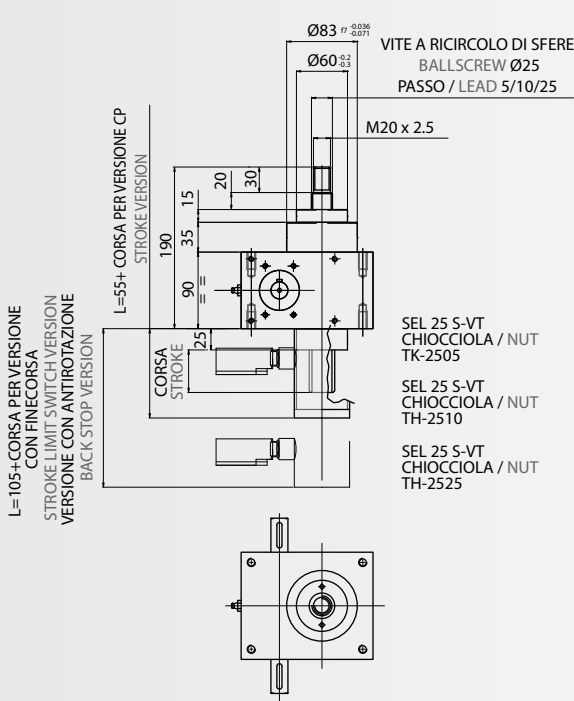


SEL 25 T VT (VR) ... **SS**
SS - CHIOCCIOLA DI SICUREZZA / SAFETY NUT

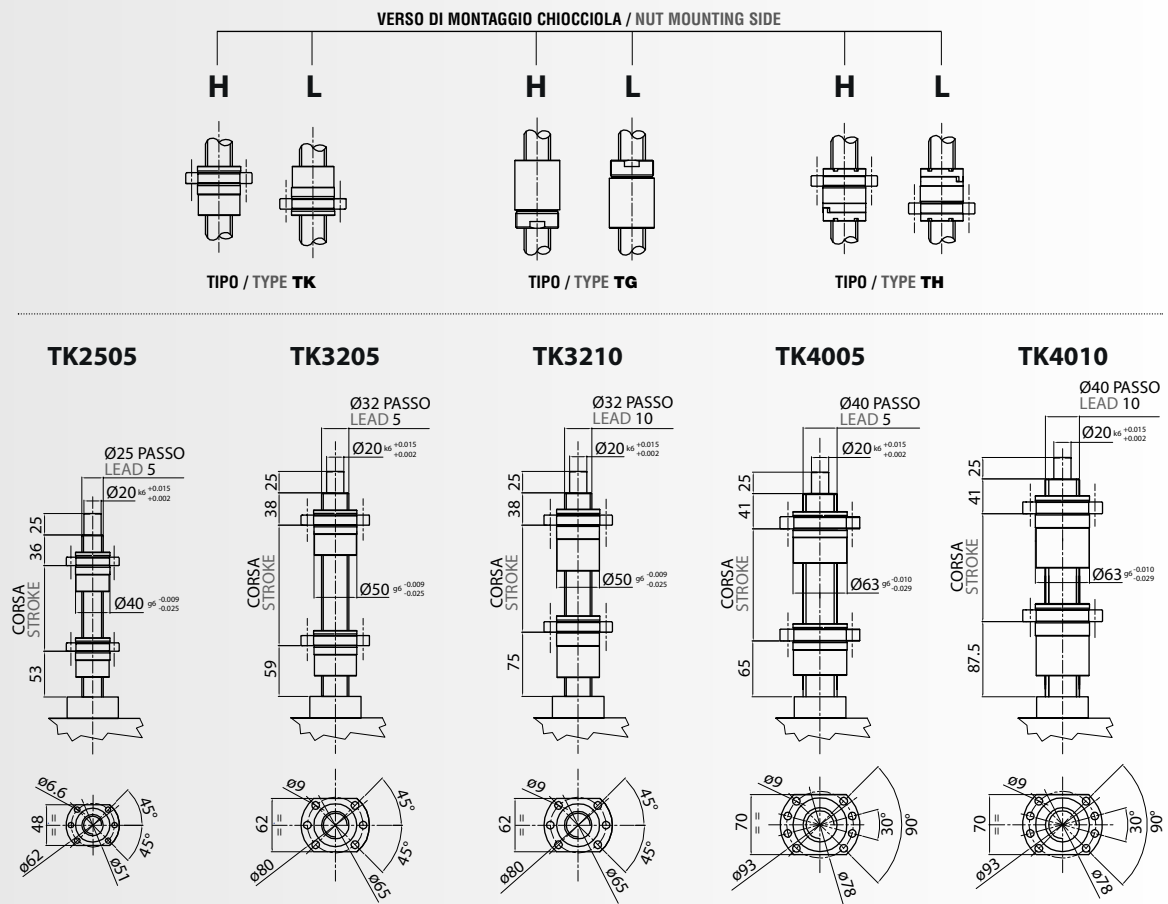
SEL 25 T VT ... **SB**
SB - CHIOCCIOLA RECUPERO GIOCHI / ANTI BACKLASH NUT

SCHEMI DIMENSIONALI / OVERALL DIMENSIONS

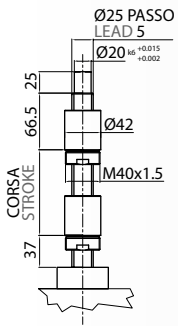
SEL 25 S VT S - CON VITE A RICIRCOLO DI SFERE / BALLSCREW



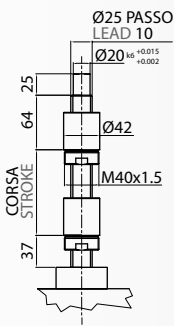
SEL 25 S VR S - CON VITE A RICIRCOLO DI SFERE / BALLSCREW



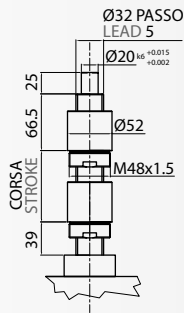
TG2505



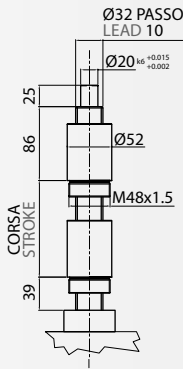
TG2510



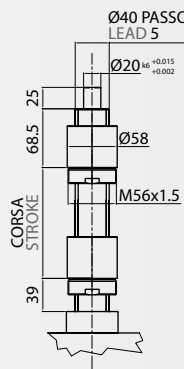
TG3205



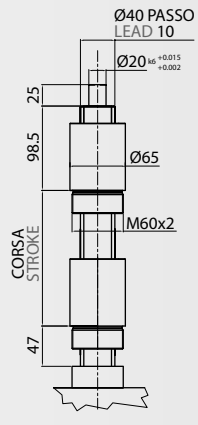
TG3210



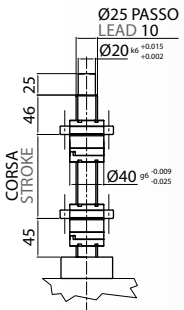
TG4005



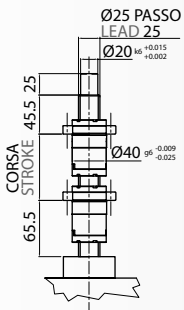
TG4010



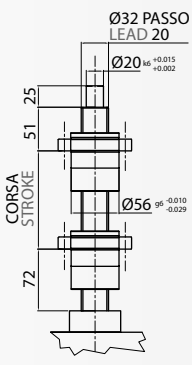
TH2510



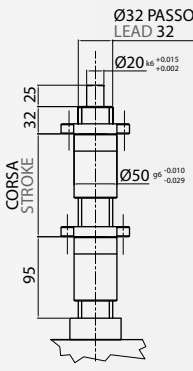
TH2525



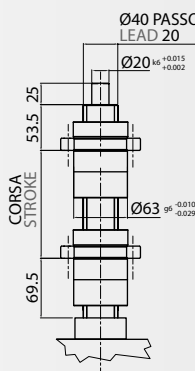
TH3220



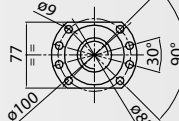
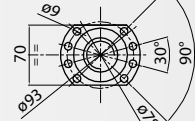
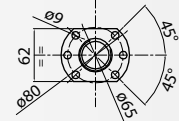
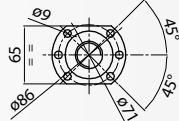
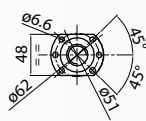
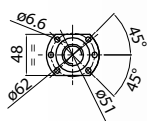
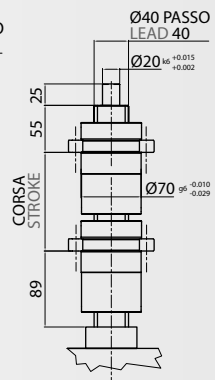
HH3232



TH4020



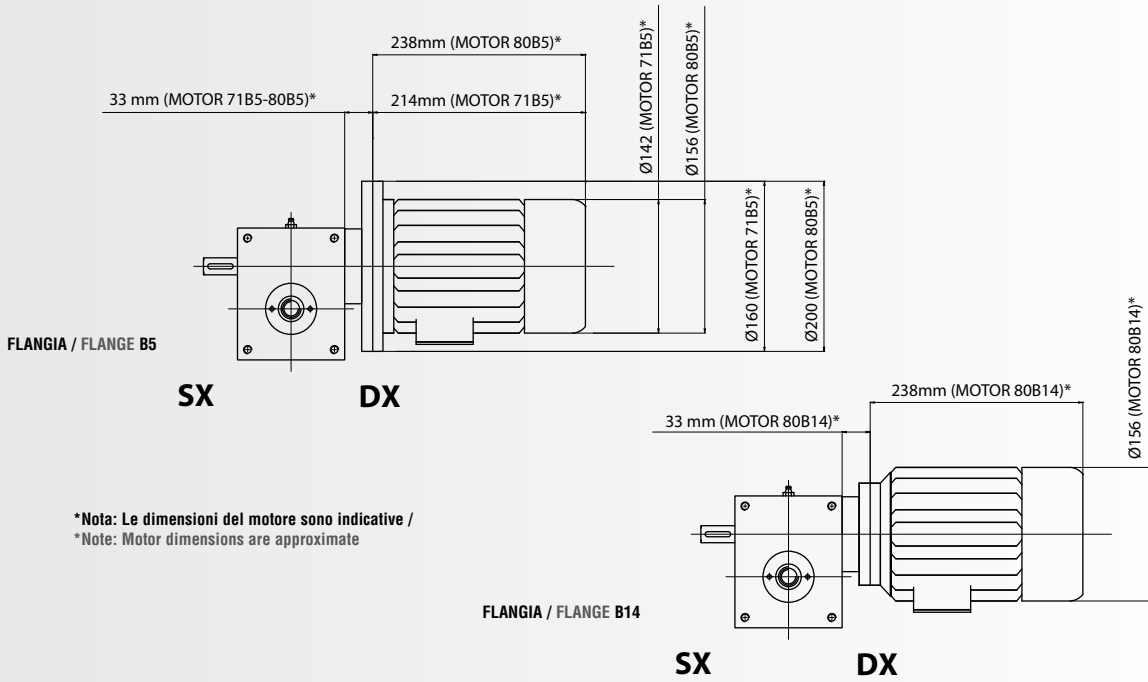
TH4040



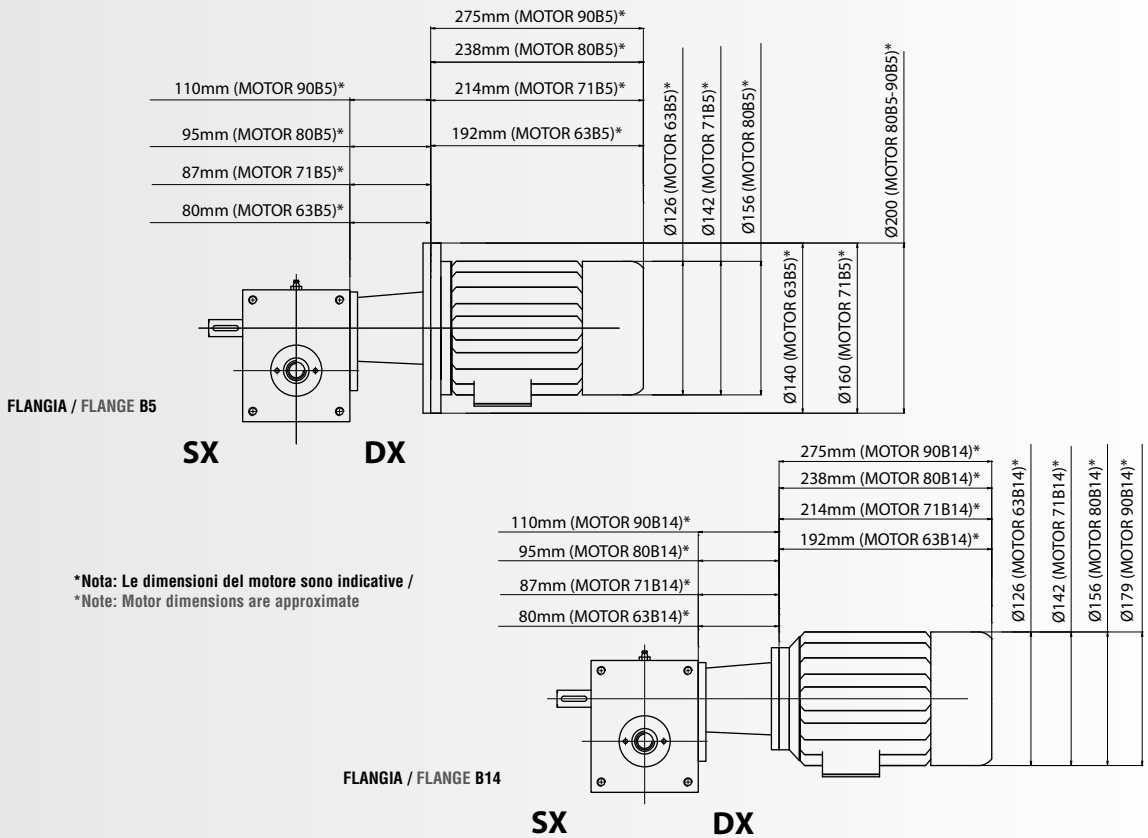
SEL 25 S VR
S - CON VITE A RICIRCOLO DI SFERE / BALLSCREW

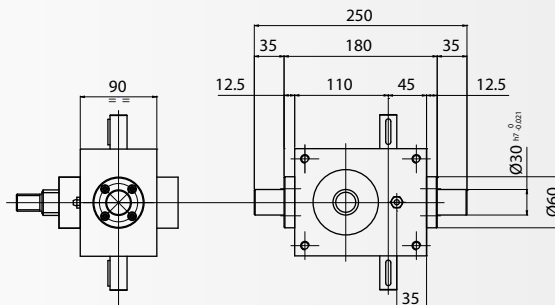
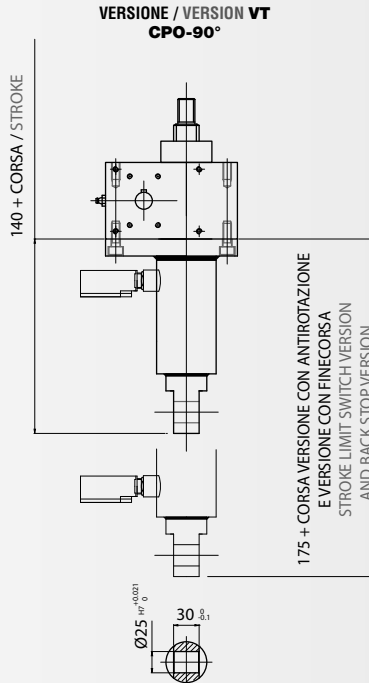
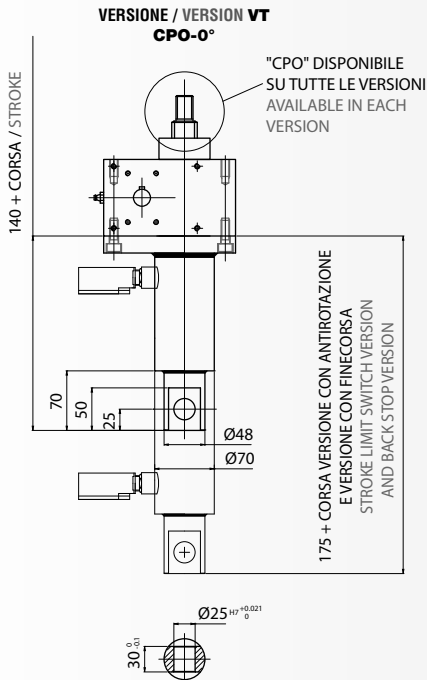
SCHEMI DIMENSIONALI / OVERALL DIMENSIONS

MOTOMARTINETTI / MOTORIZED SCREW JACKS MD



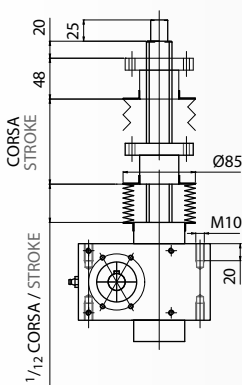
MOTOMARTINETTI / MOTORIZED SCREW JACKS MG



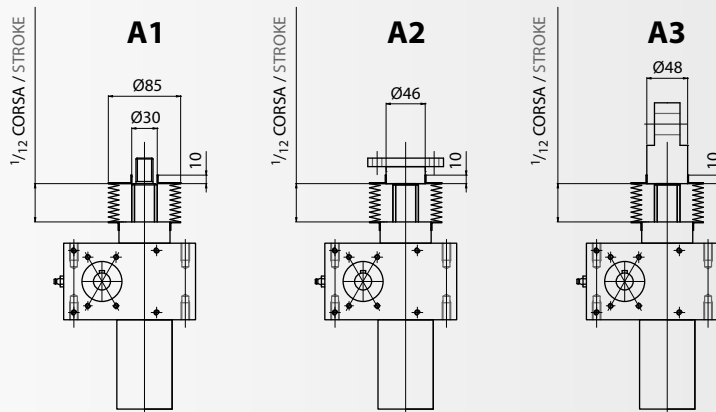


NOTA: lo schema per semplicità rappresenta il "CO" nella versione base, ma può essere realizzato in tutte le versioni.
NOTE: drawing represent just "CO" in jack screw version but it is available in each version.

VITE ROTANTE / ROTATING SCREW VR



VITE TRASLANTE / TRAVELLING SCREW VT



NOTA: gli schemi per semplicità rappresentano il soffietto nelle sole versioni base ma può essere impiegato in tutte le versioni; la quota (a) è valida per tutte le versioni.
NOTE: drawings represent just elastic bellows in jack screw base versions but they are available in each version; (a) dimension is the same for each version.

**CPO - CANNOTTO DI PROTEZIONE OSCILLANTE
PROTECTION TUBE WITH CLEVIS**

**CO - PERNI OSCILLANTI
PIVOT PINS**

**PE - SOFFIETTO ELASTICO
ELASTIC BELLOW**

2.5.0 SPECIFICHE TECNICHE

2.5.0 TECHNICAL FEATURES

VT - VITE TRASLANTE / TRAVELLING SCREW JACK Ø 40mm - Passo / Lead 7

VR - VITE ROTANTE / ROTATING SCREW JACK Ø 40mm - Passo / Lead 7

SPECIFICHE TECNICHE SEL 50 Vite Trapezia Traslante - Rotante / TECHNICAL FEATURES SEL 50 Trapezoidal Screw Travelling - Rotating Screw Jack

Rapporto / Ratio	5						10						30					
Passo / Lead [mm]	7																	
Velocità sollevamento "V" Lifting speed [mm/min]	[rpm]	Rend Effic Efficiency	Rend Avv Start-up efficiency	nr. Fisso Fixed nr.	coeff. di Coppia Torque coeff.	[rpm]	Rend Effic Efficiency	Rend Avv Start-up efficiency	nr. Fisso Fixed nr.	coeff. di Coppia Torque coeff.	[rpm]	Rend Effic Efficiency	Rend Avv Start-up efficiency	nr. Fisso Fixed nr.	coeff. di Coppia Torque coeff.			
	n_i	η_{eff}	η_{avv}	ξ	χ	n_i	η_{eff}	η_{avv}	ξ	χ	n_i	η_{eff}	η_{avv}	ξ	χ			
10	7	0,210	0,191	1,062	1,099	14	0,173	0,157	0,644	1,102	43	0,118	0,108	0,315	1,093			
50	36	0,211		1,057	1,105	71	0,175		0,637	1,115	214	0,121		0,307	1,120			
100	71	0,213		1,047	1,115	143	0,177		0,630	1,127	429	0,124		0,300	1,148			
150	107	0,214		1,042	1,120	214	0,18		0,619	1,146	643	0,128		0,290	1,185			
200	143	0,215		1,037	1,126	286	0,182		0,612	1,159	857	0,131		0,284	1,213			
250	179	0,217		1,027	1,136	357	0,185		0,603	1,178	1071	0,134		0,277	1,241			
300	214	0,218		1,023	1,141	429	0,187		0,596	1,191	1286	0,138		0,269	1,278			
350	250	0,219		1,018	1,147	500	0,19		0,587	1,210	1500	0,141		0,264	1,306			
400	286	0,221		1,009	1,157	571	0,192		0,581	1,223	1714	0,145		0,256	1,343			
450	321	0,222		1,004	1,162	643	0,195		0,572	1,242	1929	0,148		0,251	1,370			
500	357	0,223		1,000	1,168	714	0,197		0,566	1,255	2143	0,151		0,246	1,398			
550	393	0,225		0,991	1,178	786	0,200		0,557	1,274								
600	429	0,226		0,986	1,183	857	0,202		0,552	1,287								
650	464	0,227		0,982	1,188	929	0,205		0,544	1,306								
700	500	0,229		0,973	1,199	1000	0,207		0,538	1,318								
750	536	0,230		0,969	1,204	1071	0,210		0,531	1,338								
800	571	0,232		0,961	1,215	1143	0,212		0,526	1,350								
850	607	0,233		0,957	1,220	1214	0,215		0,518	1,369								
900	643	0,234		0,953	1,225	1286	0,217		0,514	1,382								
950	679	0,236		0,945	1,236	1357	0,220		0,507	1,401								
1000	714	0,237		0,941	1,241	1429	0,222		0,502	1,414								
1100	786	0,240		0,929	1,257	1571	0,227		0,491	1,446								
1200	857	0,242		0,921	1,267	1714	0,232		0,480	1,478								
1300	929	0,245	0,910	1,283	1857	0,237	0,470	1,510										
1400	1000	0,248	0,899	1,298	2000	0,242	0,461	1,541										
1500	1071	0,251	0,888	1,314														
1600	1143	0,253	0,881	1,325														
1700	1214	0,256	0,871	1,340														
1800	1286	0,259	0,861	1,356														
1900	1357	0,262	0,851	1,372														
2000	1429	0,264	0,844	1,382														
2100	1500	0,267	0,835	1,398														
2200	1571	0,270	0,826	1,414														
2300	1643	0,272	0,820	1,424														

COPPIA E POTENZA RICHIESTA IN INGRESSO AL MARTINETTO / REQUIRED INPUT TORQUE AND POWER

Coppia utile al sollevamento (in condizioni dinamiche) - [Nm];
F_{eff}: carico da sollevare [kN]; **η_{eff} :** rendimento efficace;
p: passo vitone [mm]; **i:** rapporto di riduzione (ratio); **ξ :** Nr. fisso equivalente.

$$C_u = F_{eff} \cdot \xi$$

Coppia utile all'avviamento (in condizioni statiche) - [Nm]
F_{eff}: carico da sollevare [kN]; **ξ :** Nr. fisso equivalente;
C_u: coppia utile [Nm]; **χ :** coeff. di coppia (è un coeff. moltiplicativo che tiene conto della riduzione del rendimento all'avviamento).

$$C_{avv} = C_u \cdot \chi = F_{eff} \cdot \xi \cdot \chi$$

Potenza utile (in condizioni dinamiche) - [KW];
F_{eff}: carico da sollevare [kN]; **ξ :** Nr. fisso equivalente;
C_u: coppia utile [Nm]; **n_i** = velocità di rotazione in ingresso al martinetto per avere la vel. di sollevamento "V" desiderata.

$$P_u = \frac{C_u \cdot n_i}{9549} = \frac{F_{eff} \cdot \xi \cdot n_i}{9549}$$

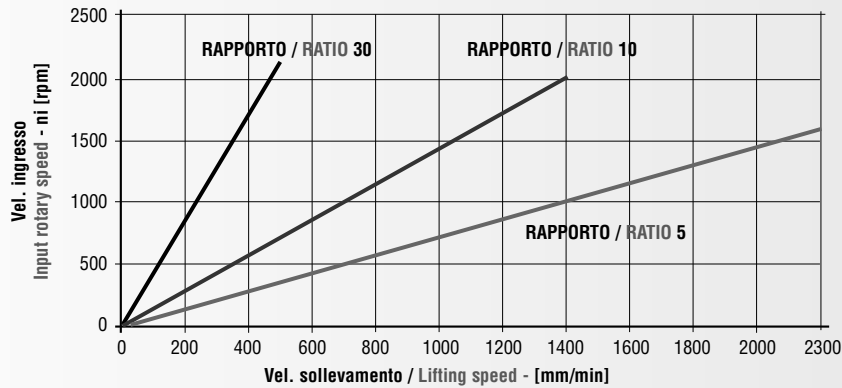
Lifting input torque (in dynamic condition) - [Nm];
F_{eff}: load to lift [kN]; **η_{eff} :** efficiency;
p: screw lead [mm]; **i:** ratio; **ξ :** fixed number.

Starting input torque (in static condition) - [Nm];
F_{eff}: load to lift [kN]; **ξ :** fixed number;
C_u: input torque [Nm]; **χ :** torque coefficient (it's a multiplying factor that takes in account the lower start-up efficiency).

Input power (in dynamic condition) - [KW];
F_{eff}: load to lift [kN]; **ξ :** fixed number;
C_u: input torque [Nm];
n_i = rotary input speed according to lifting speed "V".

PRESTAZIONI SEL 50 Vitone Trapezio Ø 40mm - Passo 7 / PERFORMANCE SEL 50 Trapezoidal Screw Ø 40mm - Lead 7

Velocità di sollevamento in funzione della velocità in ingresso / Lifting speed versus rotary input speed



CALCOLO DI VELOCITÀ DI SOLLEVAMENTO "V" / LIFTING SPEED "V" CALCULATION

$$V = \frac{n_i \cdot p}{i}$$

$$n_i = \frac{V \cdot i}{p}$$

Velocità di sollevamento "V"- [mm/min];
 n_i = velocità di rotazione in ingresso al martinetto;
 p: passo vitone [mm]; i: rapporto di riduzione (ratio).

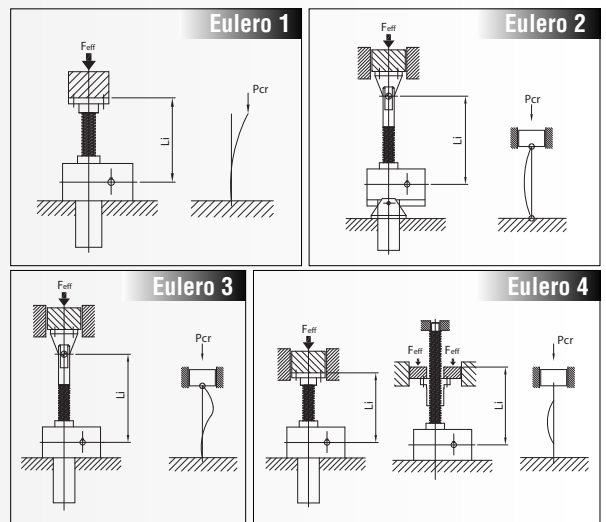
Lifting speed "V"- [mm/min];
 n_i = input rotary speed;
 p: screw lead [mm]; i: ratio.

VERIFICHE DIMENSIONAMENTO / SIZING CHECK

N.B. Il carico da sollevare non deve mai superare il valore MAX consentito. NOTE: the load to lift must never exceed the maximum capacity of the screw jack.

1. Verifica a carico di punta sulla base della corsa del martinetto / Buckling load

TIPO / TYPE					SEL 50 T				
(L) Lunghezza inflessione / Deflection length [mm]					(L) Lunghezza inflessione / Deflection length [mm]				
Eulero 1	Eulero 2	Eulero 3	Eulero 4	Pcr [kN]	Eulero 1	Eulero 2	Eulero 3	Eulero 4	Pcr [kN]
100	200	283	400	50,00	525	1050	1485	2100	23,73
125	250	354	500	50,00	550	1100	1556	2200	21,62
150	300	424	600	50,00	575	1150	1626	2300	19,78
175	350	495	700	50,00	600	1200	1697	2400	18,17
200	400	566	800	50,00	625	1250	1768	2500	16,74
225	450	636	900	50,00	650	1300	1838	2600	15,48
250	500	707	1000	50,00	675	1350	1909	2700	14,36
275	550	778	1100	50,00	700	1400	1980	2800	13,35
300	600	849	1200	50,00	725	1450	2051	2900	12,44
325	650	919	1300	50,00	750	1500	2121	3000	11,63
350	700	990	1400	50,00	775	1550	2192	3100	10,89
375	750	1061	1500	45,59	800	1600	2263	3200	10,22
400	800	1131	1600	40,88	825	1650	2333	3300	9,61
425	850	1202	1700	36,21	850	1700	2404	3400	9,05
450	900	1273	1800	32,30	875	1750	2475	3500	8,54
475	950	1344	1900	28,99	900	1800	2546	3600	8,07
500	1000	1414	2000	26,16	925	1850	2616	3700	7,64
525	1050	1485	2100	23,73	950	1900	2687	3800	7,25
550	1100	1556	2200	21,62	975	1950	2758	3900	6,88
575	1150	1626	2300	19,78	1000	2000	2828	4000	6,54



2. Verifica della CAPACITÀ TERMICA del martinetto (valori riferiti a Tamb = 20°C - vedi Par. 1.5.5) / Thermal capacity (values referred to an environment temperature Tamb = 20°C - see Par. 1.5.5)

TIPO / TYPE	SEL 50 T										
INTERMITTENZA / DUTY CYCLE % per / for 10 min	10	20	40	60	73	82	87	92	95	97	100
RAPPORTO / RATIO	CT N.B. Deve risultare / Must be					CT ≥ Feff · V					
5	41390	31042	20695	13797	10347	8278	6898	5913	5174	4599	4139
10	34594	25946	17297	11531	8649	6919	5766	4942	4324	3844	3459
30	22226	16669	11113	7409	5556	4445	3704	3175	2778	2470	2223

N.B. Qualora CT risulti inferiore al prodotto Feff V ridurre i dati operativi o provvedere alla scelta di una taglia superiore. NOTE: if CT is lower than the product of Feff V reduce the operating parameters or choose a bigger screw jack size.

SEL 50 S VT / VR 40-5 / 40-10 / 40-20 / 40-40

VT - VITE TRASLANTE / TRAVELLING SCREW JACK Ø 40mm - Passo / Lead 5-10-20-40

VR - VITE ROTANTE / ROTATING SCREW JACK Ø 40mm - Passo / Lead 5-10-20-40

SPECIFICHE TECNICHE SEL 50 Vite Ricircolo Ø 40mm / TECHNICAL FEATURES SEL 50 Ballscrew Ø 40mm

Rapporto / Ratio	5					10					30				
Passo / Lead [mm]	5														
Velocità sollevamento "V" Lifting speed [mm/min]	[rpm]	Rend Effic Efficiency η_{eff}	Rend Avv Start-up efficiency η_{avv}	nr. Fisso Fixed nr. ξ	coeff di Coppia Torque coeff. ξ	[rpm]	Rend Effic Efficiency η_{eff}	Rend Avv Start-up efficiency η_{avv}	nr. Fisso Fixed nr. ξ	coeff di Coppia Torque coeff. ξ	[rpm]	Rend Effic Efficiency η_{eff}	Rend Avv Start-up efficiency η_{avv}	nr. Fisso Fixed nr. ξ	coeff di Coppia Torque coeff. ξ
10	10					20					60				
50	50					100					300				
100	100					200					600				
150	150					300					900				
200	200					400					1200				
250	250					500					1500				
300	300					600									
350	350					700									
400	400					800									
450	450					900									
500	500					1000									
550	550					1100									
600	600					1200									
650	650					1300									
700	700					1400									
750	750					1500									
800	800	0,656	0,59	0,243	1,112		0,609	0,548	0,131	1,111		0,492	0,443	0,054	1,111
850	850														
900	900														
950	950														
1000	1000														
1100	1100														
1200	1200														
1300	1300														
1400	1400														
1500	1500														
1600															
1700															
1800															
1900															
2000															
2100															
2200															
2300															

Passo / Lead [mm]	20															
10	3					5						15				
50	13					25						75				
100	25					50						150				
150	38					75						225				
200	50					100						300				
250	63					125						375				
300	75					150						450				
350	88					175						525				
400	100					200						600				
450	113					225						675				
500	125					250						750				
550	138					275						825				
600	150					300						900				
650	163					325						975				
700	175					350						1050				
750	188					375						1125				
800	200	0,704	0,633	0,905	1,112	400	0,653	0,588	0,488	1,111		1200	0,528	0,475	0,201	1,112
850	213					425						1275				
900	225					450						1350				
950	238					475						1425				
1000	250					500						1500				
1100	275					550										
1200	300					600										
1300	325					650										
1400	350					700										
1500	375					750										
1600	400					800										
1700	425					850										
1800	450					900										
1900	475					950										
2000	500					1000										
2100	525					1050										
2200	550					1100										
2300	575					1150										

COPIA E POTENZA RICHIESTA IN INGRESSO AL MARTINETTO / REQUIRED INPUT TORQUE AND POWER

Coppia utile al sollevamento (in condizioni dinamiche) - [Nm];
 Fet: carico da sollevare [kN]; η_{eff} : rendimento efficace;
 p: passo vitone [mm]; i: rapporto di riduzione (ratio); ξ : Nr. fisso equivalente.

$$C_u = F_{eff} \cdot \xi$$

Lifting input torque (in dynamic condition) - [Nm];
 Fet: load to lift [kN]; η_{eff} : efficiency;
 p: screw lead [mm]; i: ratio; ξ : fixed number.

SEL 50 S VT / VR 40-5 / 40-10 / 40-20 / 40-40

5						10					30					
n_i	Rend Effic Efficiency η_{eff}	Rend Avv Start-up efficiency η_{avv}	nr. Fisso Fixed nr. ξ	coeff di Coppia Torque coeff. χ		n_i	Rend Effic Efficiency η_{eff}	Rend Avv Start-up efficiency η_{avv}	nr. Fisso Fixed nr. ξ	coeff di Coppia Torque coeff. χ		n_i	Rend Effic Efficiency η_{eff}	Rend Avv Start-up efficiency η_{avv}	nr. Fisso Fixed nr. ξ	coeff di Coppia Torque coeff. χ
5						10						30				
25						50						150				
50						100						300				
75						150						450				
100						200						600				
125						250						750				
150						300						900				
175						350						1050				
200						400						1200				
225						450						1350				
250						500						1500				
275						550										
300						600										
325						650										
350						700										
375						750										
400	0,687	0,618	0,464	1,112		800	0,638	0,574	0,250	1,111			0,515	0,464	0,103	1,110
425						850										
450						900										
475						950										
500						1000										
550						1100										
600						1200										
650						1300										
700						1400										
750						1500										
800																
850																
900																
950																
1000																
1050																
1100																
1150																
40																
1						3						8				
6						13						38				
13						25						75				
19						38						113				
25						50						150				
31						63						188				
38						75						225				
44						88						263				
50						100						300				
56						113						338				
63						125						375				
69						138						413				
75						150						450				
81						163						488				
88						175						525				
94						188						563				
100	0,712	0,641	1,789	1,111		200	0,661	0,595	0,964	1,111		600	0,534	0,481	0,398	1,110
106						213						638				
113						225						675				
119						238						713				
125						250						750				
138						275						825				
150						300						900				
163						325						975				
175						350						1050				
188						375						1125				
200						400						1200				
213						425						1275				
225						450						1350				
238						475						1425				
250						500						1500				
263						525										
275						550										
288						575										

SEGUE PAGINA SUCCESSIVA / SEE NEXT PAGE

Coppia utile all'avviamento (in condizioni statiche) - [Nm]
 F_{eff} : carico da sollevare [kN]; ξ : Nr. fisso equivalente;
 C_u : coppia utile [Nm]; χ : coeff. di coppia (è un coeff. moltiplicativo che tiene conto della riduzione del rendimento all'avviamento).

$$C_{avv} = C_u \cdot \chi = F_{eff} \cdot \xi \cdot \chi$$

Starting input torque (in static condition) - [Nm];
 F_{eff} : load to lift [kN]; ξ : fixed number;
 C_u : input torque [Nm]; χ : torque coefficient (it's a multiplying factor that takes in account the lower start-up efficiency).

Potenza utile (in condizioni dinamiche) - [KW];
 F_{eff} : carico da sollevare [kN]; ξ : Nr. fisso equivalente;
 C_u : coppia utile [Nm]; n_i = velocità di rotazione in ingresso al martinetto per avere la vel. di sollevamento "V" desiderata.

$$P_u = \frac{C_u \cdot n_i}{9549} = \frac{F_{eff} \cdot \xi \cdot n_i}{9549}$$

Input power (in dynamic condition) - [KW];
 F_{eff} : load to lift [kN]; ξ : fixed number;
 C_u : input torque [Nm];
 n_i = rotary input speed according to lifting speed "V".

SEL 50 S VT / VR 40-5 / 40-10 / 40-20 / 40-40

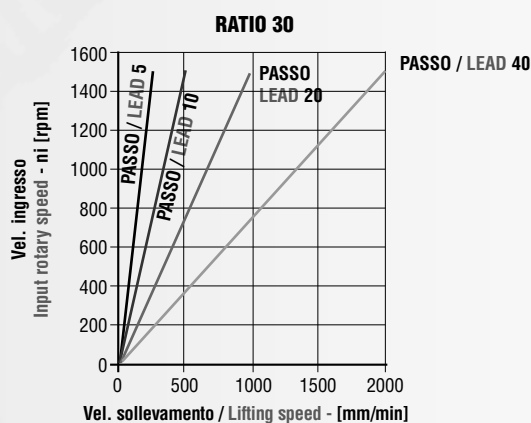
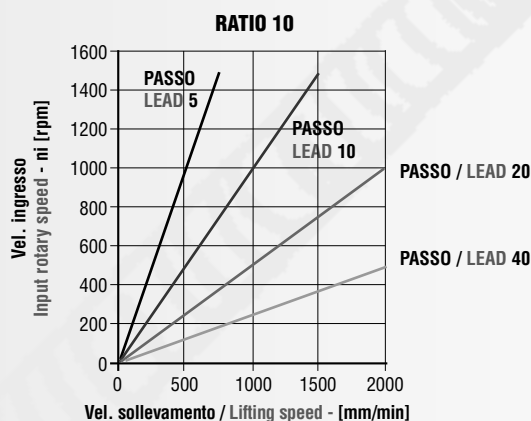
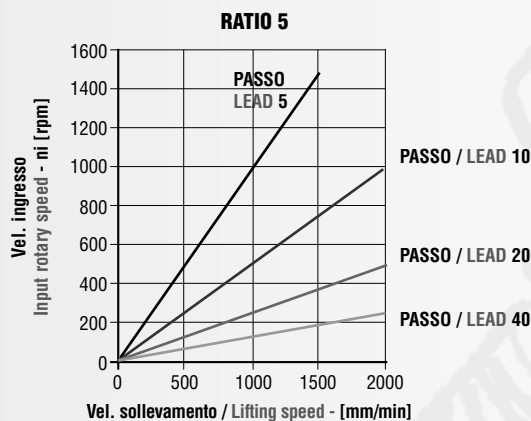
VT - VITE TRASLANTE / TRAVELLING SCREW JACK Ø 40mm - Passo / Lead 5-10-20-40

VR - VITE ROTANTE / ROTATING SCREW JACK Ø 40mm - Passo / Lead 5-10-20-40

SPECIFICHE TECNICHE SEL 50 Vite Ricircolo Ø 40mm - Passo 5-10-20-40 / TECHNICAL FEATURES SEL 50 Ballscrew Ø 40mm - Lead 5-10-20-40

Velocità di sollevamento in funzione della velocità in ingresso

Lifting speed versus rotary input speed



CALCOLO DI VELOCITÀ DI SOLLEVAMENTO "V" / LIFTING SPEED "V" CALCULATION

Velocità di sollevamento "V" - [mm/min];
ni = velocità di rotazione in ingresso al martinetto;
p: passo vitone [mm]; i: rapporto di riduzione (ratio).

$$V = \frac{n_i \cdot p}{i}$$

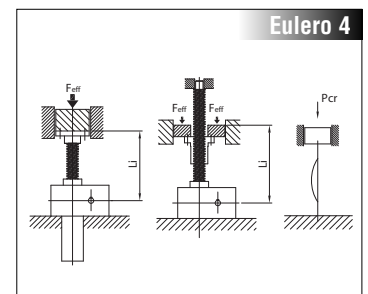
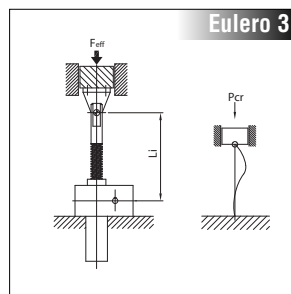
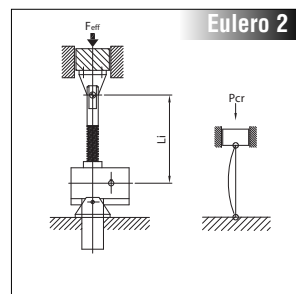
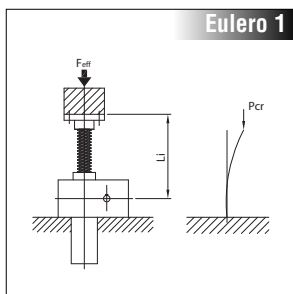
$$n_i = \frac{V \cdot i}{p}$$

Lifting speed "V" - [mm/min];
ni = input rotary speed;
p: screw lead [mm]; i: ratio.

N.B. Il carico da sollevare non deve mai superare il valore MAX consentito
NOTE: the load to lift must never exceed the maximum capacity of the screw jack

1. Verifica a carico di punta sulla base della corsa del martinetto / Buckling load

TIPO / TYPE					SEL 50 S				
(Li) Lunghezza inflessione / Deflection lenght [mm]				Pcr [kN]	(Li) Lunghezza inflessione / Deflection lenght [mm]				Pcr [kN]
Eulero 1	Eulero 2	Eulero 3	Eulero 4		Eulero 1	Eulero 2	Eulero 3	Eulero 4	
100	200	283	400	50,00	525	1050	1485	2100	23,73
125	250	354	500	50,00	550	1100	1556	2200	21,62
150	300	424	600	50,00	575	1150	1626	2300	19,78
175	350	495	700	50,00	600	1200	1697	2400	18,17
200	400	566	800	50,00	625	1250	1768	2500	16,74
225	450	636	900	50,00	650	1300	1838	2600	15,48
250	500	707	1000	50,00	675	1350	1909	2700	14,36
275	550	778	1100	50,00	700	1400	1980	2800	13,35
300	600	849	1200	50,00	725	1450	2051	2900	12,44
325	650	919	1300	50,00	750	1500	2121	3000	11,63
350	700	990	1400	50,00	775	1550	2192	3100	10,89
375	750	1061	1500	45,59	800	1600	2263	3200	10,22
400	800	1131	1600	40,88	825	1650	2333	3300	9,61
425	850	1202	1700	36,21	850	1700	2404	3400	9,05
450	900	1273	1800	32,30	875	1750	2475	3500	8,54
475	950	1344	1900	28,99	900	1800	2546	3600	8,07
500	1000	1414	2000	26,16	925	1850	2616	3700	7,64
525	1050	1485	2100	23,73	950	1900	2687	3800	7,25
550	1100	1556	2200	21,62	975	1950	2758	3900	6,88
575	1150	1626	2300	19,78	1000	2000	2828	4000	6,54



2. Verifica della CAPACITÀ TERMICA del martinetto (valori riferiti a Tamb = 20°C - vedi Par. 1.5.5) / Thermal capacity (values referred to an environment temperature Tamb = 20°C - see Par. 1.5.5)

TIPO / TYPE	SEL 50 S										
INTERMITTENZA / DUTY CYCLE % per 10 min	10	20	40	60	73	82	87	92	95	97	100
RAPPORTO / RATIO	CT N.B. Deve risultare / Must be					CT ≥ Feff • V					
	Feff [kN] - V [mm/min]										
5	115892	86918	57946	38632	28972	23178	19314	16556	14487	12877	11589
10	96863	72649	48432	32287	24217	19373	16145	13838	12107	10763	9685
30	62233	46673	31116	20745	15557	12446	10371	8890	7778	6916	6224

N.B. Qualora CT risulti inferiore al prodotto Feff V ridurre i dati operativi o provvedere alla scelta di una taglia superiore.

NOTE: if CT is lower than the product of Feff V reduce the operating parameters or choose a bigger screw jack size.

SEL 50 S VR 50-10 / 50-20 / 50-50

SOLO IN VERSIONE VR VR TYPE ONLY

SPECIFICHE TECNICHE SEL 50 Vite Ricircolo Ø 50mm / TECHNICAL FEATURES SEL 50 Ballscrew Ø 50mm

Rapporto / Ratio		5					10					30				
Passo / Lead [mm]		10														
Velocità sollevamento "V" Lifting speed [mm/min]	n_i [rpm]	Rend Effic Efficiency η_{eff}	Rend Avv Start-up efficiency η_{avv}	nr. Fisso Fixed nr. ξ	coefficiente di Coppia Torque coeff. ξ	n_i [rpm]	Rend Effic Efficiency η_{eff}	Rend Avv Start-up efficiency η_{avv}	nr. Fisso Fixed nr. ξ	coefficiente di Coppia Torque coeff. ξ	n_i [rpm]	Rend Effic Efficiency η_{eff}	Rend Avv Start-up efficiency η_{avv}	nr. Fisso Fixed nr. ξ	coefficiente di Coppia Torque coeff. ξ	
10	5					10					30					
50	25					50					150					
100	50					100					300					
150	75					150					450					
200	100					200					600					
250	125					250					750					
300	150					300					900					
350	175					350					1050					
400	200					400					1200					
450	225					450					1350					
500	250					500					1500					
550	275					550										
600	300					600										
650	325					650										
700	350					700										
750	375					750										
800	400	0,679	0,611	0,469	1,111	800	0,63	0,567	0,253	1,111		0,509	0,458	0,104	1,111	
850	425					850										
900	450					900										
950	475					950										
1000	500					1000										
1100	550					1100										
1200	600					1200										
1300	650					1300										
1400	700					1400										
1500	750					1500										
1600	800															
1700	850															
1800	900															
1900	950															
2000	1000															
2100	1050															
2200	1100															
2300	1150															

Passo / Lead [mm]		50													
10	1					2					6				
50	5					10					30				
100	10					20					60				
150	15					30					90				
200	20					40					120				
250	25					50					150				
300	30					60					180				
350	35					70					210				
400	40					80					240				
450	45					90					270				
500	50					100					300				
550	55					110					330				
600	60					120					360				
650	65					130					390				
700	70					140					420				
750	75					150					450				
800	80	0,712	0,641	2,236	1,111	160	0,661	0,595	1,205	1,111	480	0,534	0,481	0,497	1,110
850	85					170					510				
900	90					180					540				
950	95					190					570				
1000	100					200					600				
1100	110					220					660				
1200	120					240					720				
1300	130					260					780				
1400	140					280					840				
1500	150					300					900				
1600	160					320					960				
1700	170					340					1020				
1800	180					360					1080				
1900	190					380					1140				
2000	200					400					1200				
2100	210					420					1260				
2200	220					440					1320				
2300	230					460					1380				

COPIA E POTENZA RICHIESTA IN INGRESSO AL MARTINETTO / REQUIRED INPUT TORQUE AND POWER

Coppia utile al sollevamento (in condizioni dinamiche) - [Nm];
 Fet: carico da sollevare [kN]; η_{eff} : rendimento efficace;
 p: passo vitone [mm]; i: rapporto di riduzione (ratio); ξ : Nr. fisso equivalente.

$$C_u = F_{eff} \cdot \xi$$

Lifting input torque (in dynamic condition) - [Nm];
 Fet: load to lift [kN]; η_{eff} : efficiency;
 p: screw lead [mm]; i: ratio; ξ : fixed number.

SEL 50 S VR 50-10 / 50-20 / 50-50

	5					10					30				
						20									
	[rpm] n_i	Rend Effic Efficiency η_{eff}	Rend Avv Start-up efficiency η_{avv}	nr. Fisso Fixed nr. ξ	coeff di Coppia Torque coeff. χ	[rpm] n_i	Rend Effic Efficiency η_{eff}	Rend Avv Start-up efficiency η_{avv}	nr. Fisso Fixed nr. ξ	coeff di Coppia Torque coeff. χ	[rpm] n_i	Rend Effic Efficiency η_{eff}	Rend Avv Start-up efficiency η_{avv}	nr. Fisso Fixed nr. ξ	coeff di Coppia Torque coeff. χ
3	0,699	0,629	0,911	1,111	5	0,649	0,584	0,491	1,111	15	0,525	0,472	0,202	1,112	
13					25					75					
25					50					150					
38					75					225					
50					100					300					
63					125					375					
75					150					450					
88					175					525					
100					200					600					
113					225					675					
125					250					750					
138					275					825					
150					300					900					
163					325					975					
175					350					1050					
188					375					1125					
200					400					1200					
213					425					1275					
225					450					1350					
238					475					1425					
250	500	1500													
275	550														
300	600														
325	650														
350	700														
375	750														
400	800														
425	850														
450	900														
475	950														
500	1000														
525	1050														
550	1100														
575	1150														

S.E.L. 50

SEQUE PAGINA SUCCESSIVA / SEE NEXT PAGE

Coppia utile all'avviamento (in condizioni statiche) - [Nm]
 F_{eff} : carico da sollevare [kN]; ξ : Nr. fisso equivalente;
 C_u : coppia utile [Nm]; χ : coeff. di coppia (è un coeff. moltiplicativo che tiene conto della riduzione del rendimento all'avviamento).

$$C_{avv} = C_u \cdot \chi = F_{eff} \cdot \xi \cdot \chi$$

Starting input torque (in static condition) - [Nm];
 F_{eff} : load to lift [kN]; ξ : fixed number;
 C_u : input torque [Nm]; χ : torque coefficient (it's a multiplying factor that takes in account the lower start-up efficiency).

Potenza utile (in condizioni dinamiche) - [KW];
 F_{eff} : carico da sollevare [kN]; ξ : Nr. fisso equivalente;
 C_u : coppia utile [Nm]; n_i = velocità di rotazione in ingresso al martinetto per avere la vel. di sollevamento "V" desiderata.

$$P_u = \frac{C_u \cdot n_i}{9549} = \frac{F_{eff} \cdot \xi \cdot n_i}{9549}$$

Input power (in dynamic condition) - [KW];
 F_{eff} : load to lift [kN]; ξ : fixed number;
 C_u : input torque [Nm];
 n_i = rotary input speed according to lifting speed "V".

SEL 50 S VR 50-10 / 50-20 / 50-50

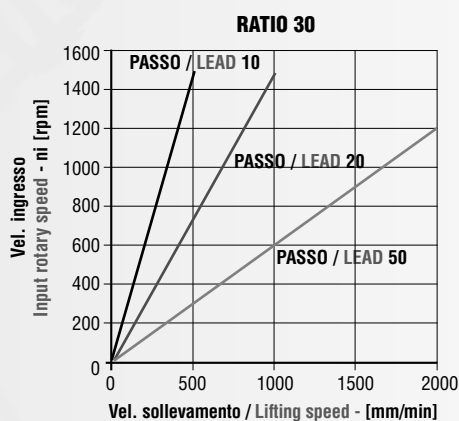
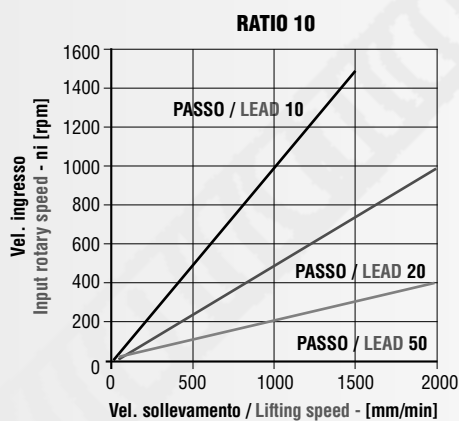
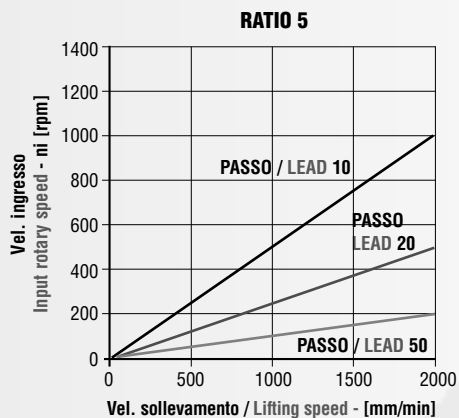
SOLO IN VERSIONE VR

VR TYPE ONLY

PRESTAZIONI SEL 50 Vitone Ricircolo Ø 50mm - Passo 10-20-50 / PERFORMANCE SEL 50 Ballscrew Ø 50mm - Lead 10-20-50

Velocità di sollevamento in funzione della velocità in ingresso

Lifting speed versus rotary input speed



CALCOLO DI VELOCITÀ DI SOLLEVAMENTO "V" / LIFTING SPEED "V" CALCULATION

Velocità di sollevamento "V" - [mm/min];
ni = velocità di rotazione in ingresso al martinetto;
p: passo vitone [mm]; i: rapporto di riduzione (ratio).

$$V = \frac{n_i \cdot p}{i}$$

$$n_i = \frac{V \cdot i}{p}$$

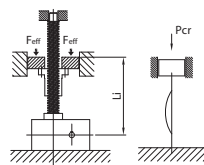
Lifting speed "V" - [mm/min];
ni = input rotary speed;
p: screw lead [mm]; i: ratio.

N.B. Il carico da sollevare non deve mai superare il valore MAX consentito
NOTE: the load to lift must never exceed the maximum capacity of the screw jack

1. Verifica a carico di punta sulla base della corsa del martinetto / Buckling load

TIPO / TYPE		SEL 50 S (d50)	
(Li) Lunghezza inflessione / Deflection length [mm]	Pcr [kN]	(Li) Lunghezza inflessione / Deflection length [mm]	Pcr [kN]
Eulero 4		Eulero 4	
400	50,00	2100	50,00
500	50,00	2200	50,00
600	50,00	2300	50,00
700	50,00	2400	50,00
800	50,00	2500	50,00
900	50,00	2600	50,00
1000	50,00	2700	50,00
1100	50,00	2800	46,55
1200	50,00	2900	43,40
1300	50,00	3000	40,55
1400	50,00	3100	37,98
1500	50,00	3200	35,64
1600	50,00	3300	33,51
1700	50,00	3400	31,57
1800	50,00	3500	29,79
1900	50,00	3600	28,16
2000	50,00	3700	26,66
2100	50,00	3800	25,28
2200	50,00	3900	24,00
2300	50,00	4000	22,81

Eulero 4



2. Verifica della CAPACITÀ TERMICA del martinetto (valori riferiti a Tamb = 20°C - vedi Par. 1.5.5) / Thermal capacity (values referred to an environment temperature Tamb = 20°C - see Par. 1.5.5)

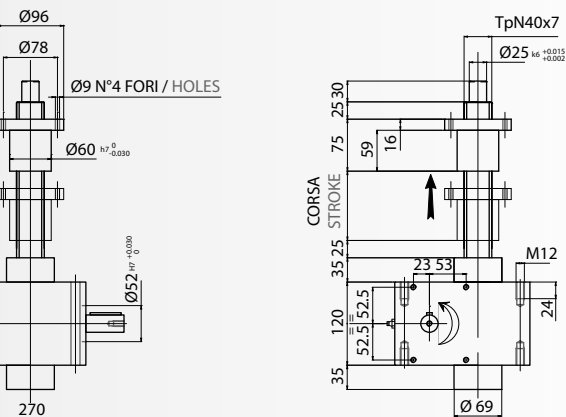
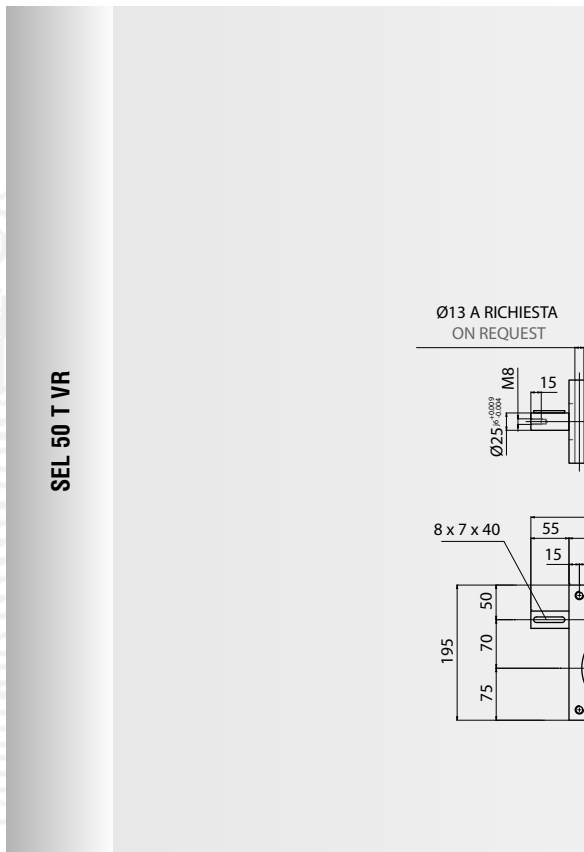
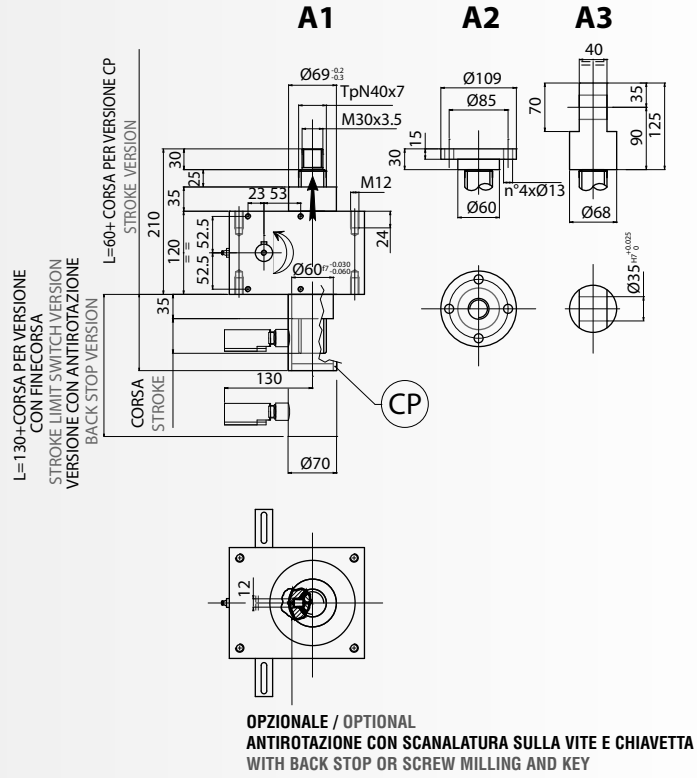
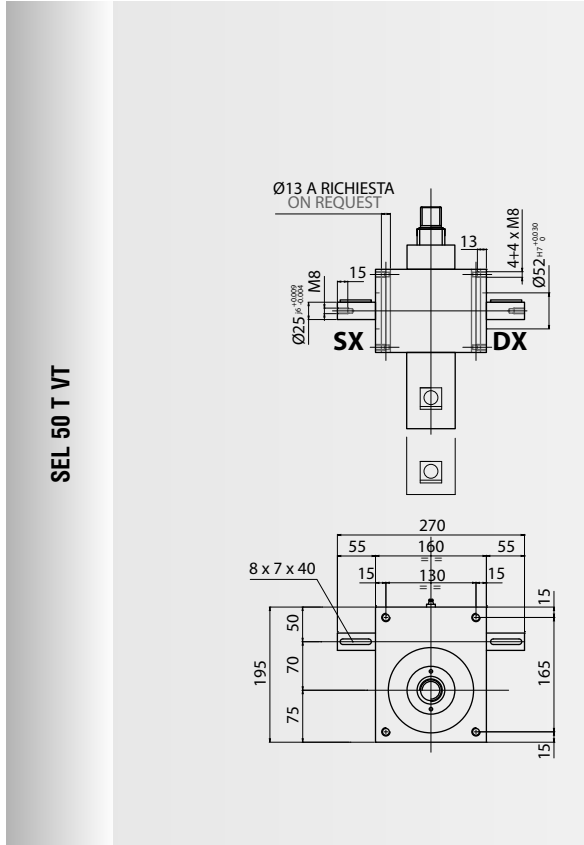
TIPO / TYPE	SEL 50 S										
	10	20	40	60	73	82	87	92	95	97	100
INTERMITTENZA / DUTY CYCLE % per 10 min	CT N.B. Deve risultare / Must be					CT ≥ Feff • V					
RAPPORTO / RATIO	Feff [kN] - V [mm/min]										
5	115892	86918	57946	38632	28972	23178	19314	16556	14487	12877	11589
10	96863	72649	48432	32287	24217	19373	16145	13838	12107	10763	9685
30	62233	46673	31116	20745	15557	12446	10371	8890	7778	6916	6224

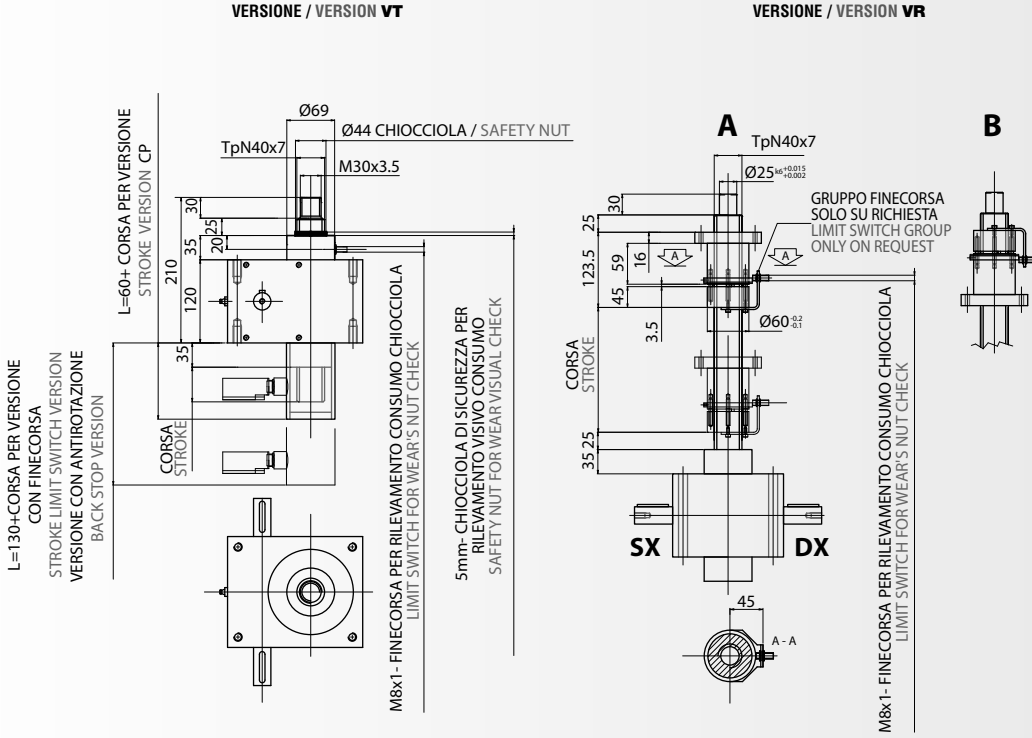
N.B. Qualora CT risulti inferiore al prodotto Feff V ridurre i dati operativi o provvedere alla scelta di una taglia superiore.

NOTE: if CT is lower than the product of Feff V reduce the operating parameters or choose a bigger screw jack size.

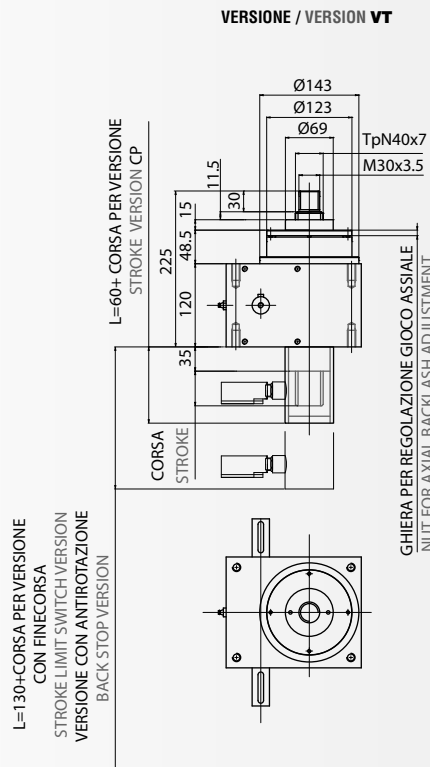
2.5.1 SCHEMI DIMENSIONALI

2.5.1 OVERALL DIMENSIONS





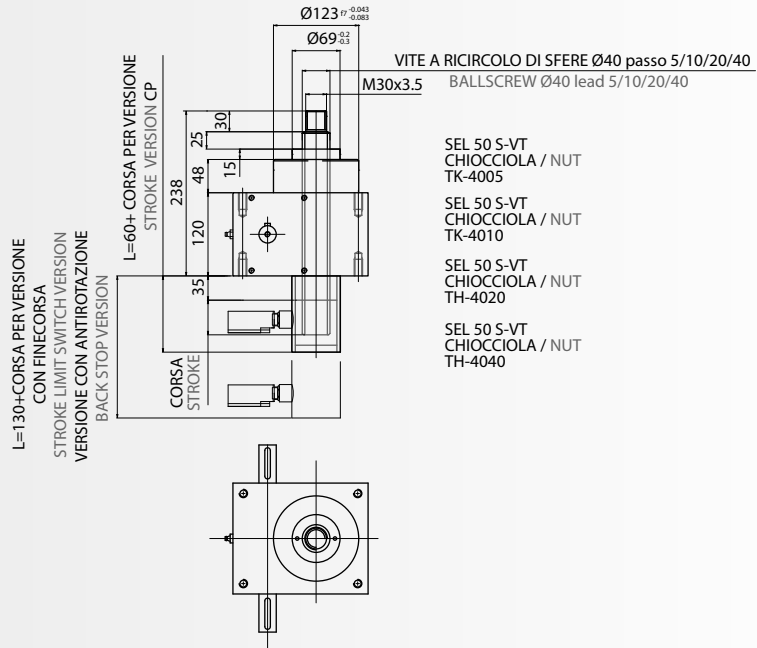
SEL 50 T VT (VR) ... SS
SS - CHIOCCIOLA DI SICUREZZA / SAFETY NUT



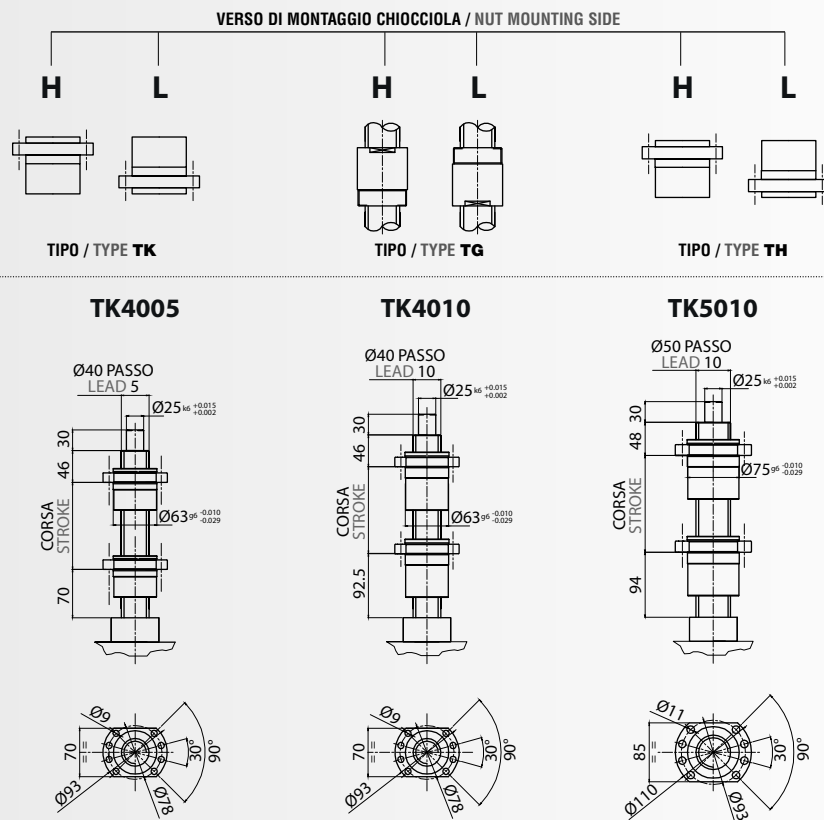
SEL 50 T VT ... SB
SB - CHIOCCIOLA RECUPERO GIOCHI / ANTI BACKLASH NUT

SCHEMI DIMENSIONALI / OVERALL DIMENSIONS

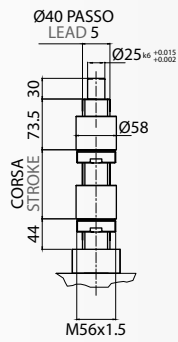
SEL 50 S VT
S - CON VITE A RICIRCOLO DI SFERE / BALLSCREW



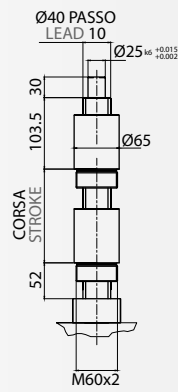
SEL 50 S VR
S - CON VITE A RICIRCOLO DI SFERE / BALLSCREW



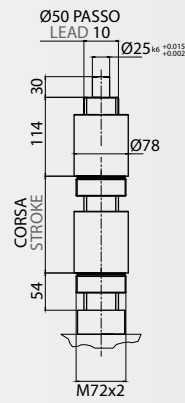
TG4005



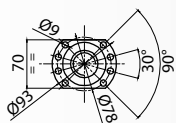
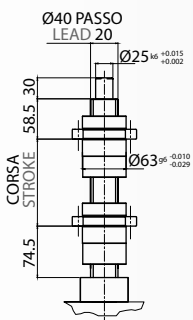
TG4010



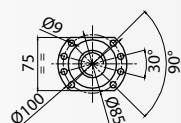
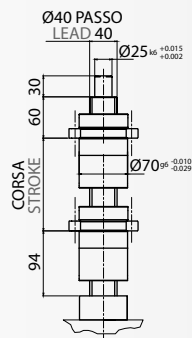
TG5010



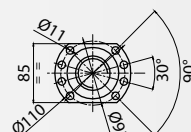
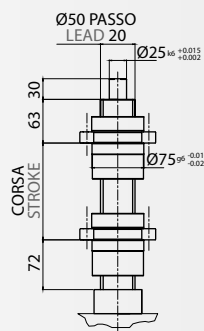
TH4020



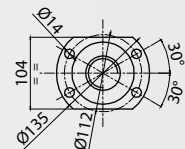
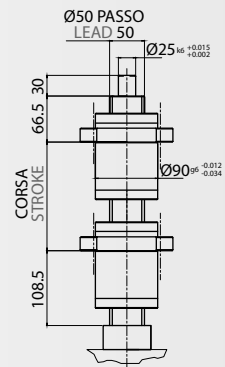
TH4040



TH5020



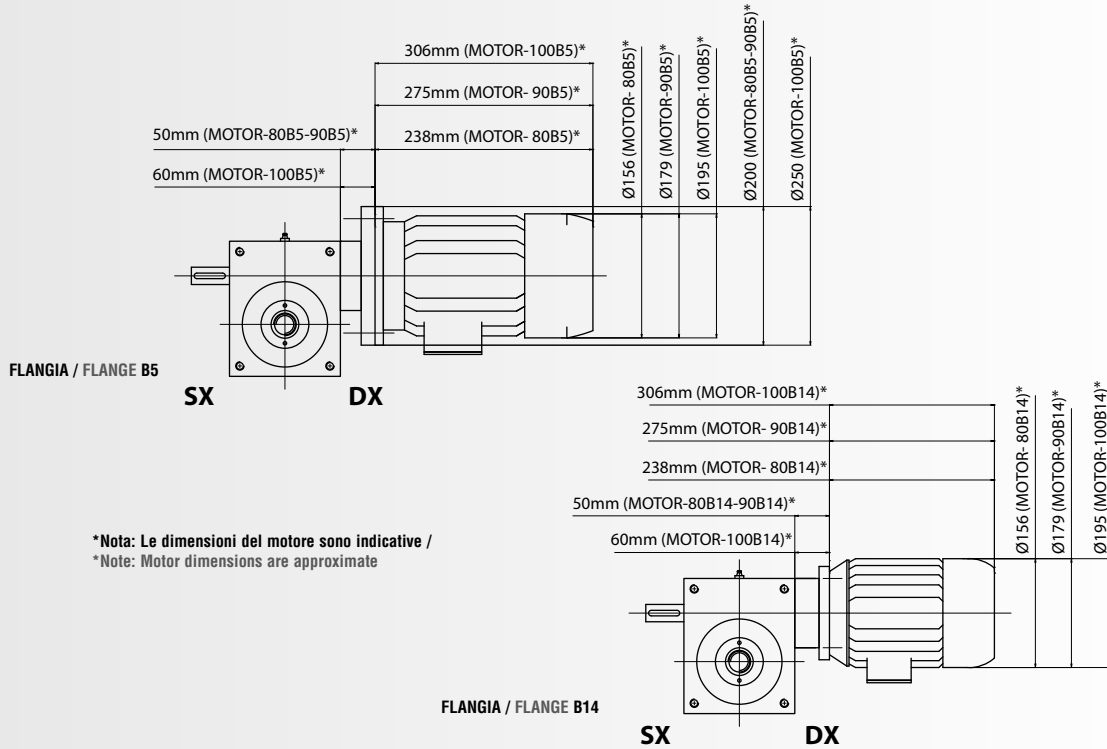
HH5050



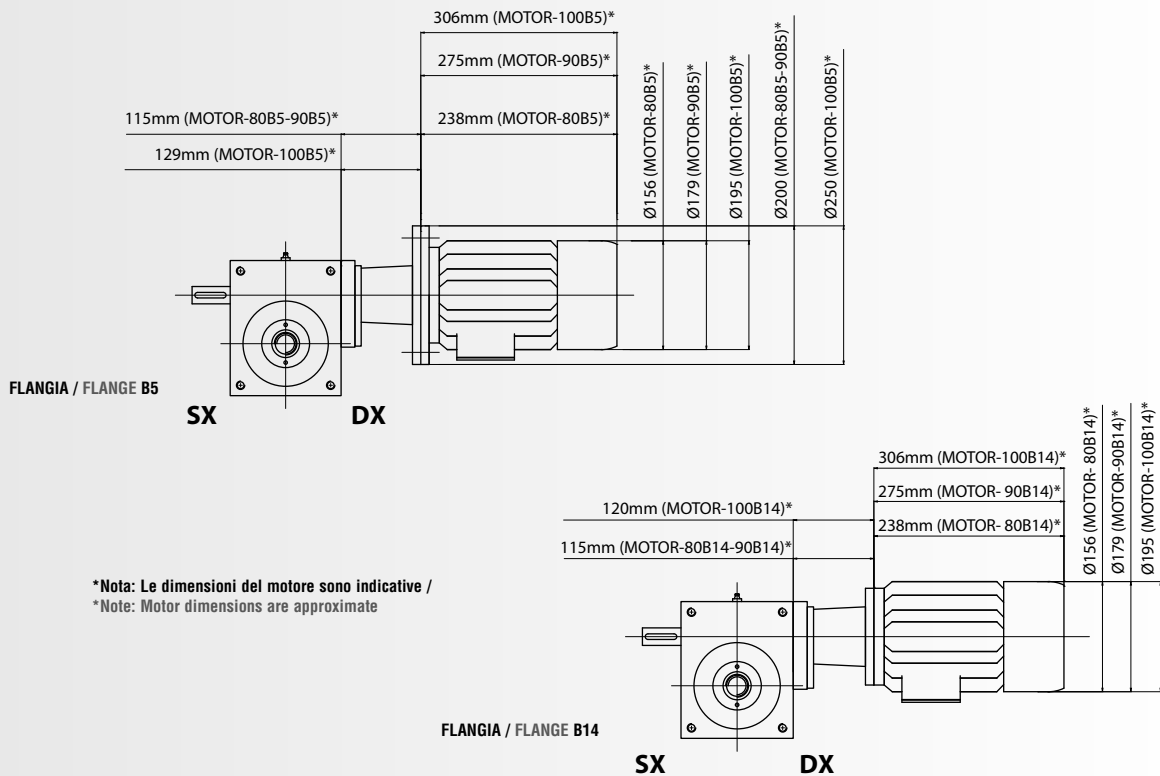
SEL 50 S VR
S - CON VITE A RICIRCOLO DI SFERE / BALLSCREW

SCHEMI DIMENSIONALI / OVERALL DIMENSIONS

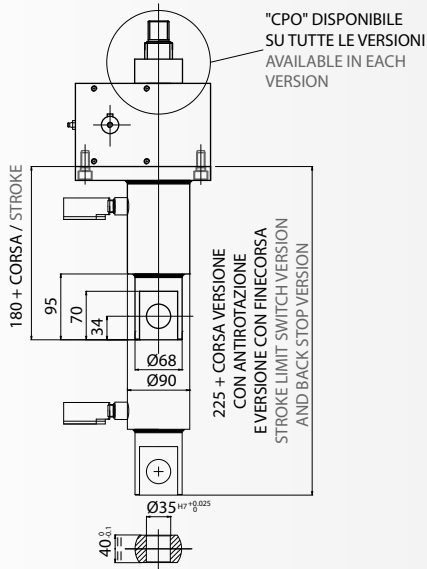
MOTOMARTINETTI / MOTORIZED SCREW JACKS MD



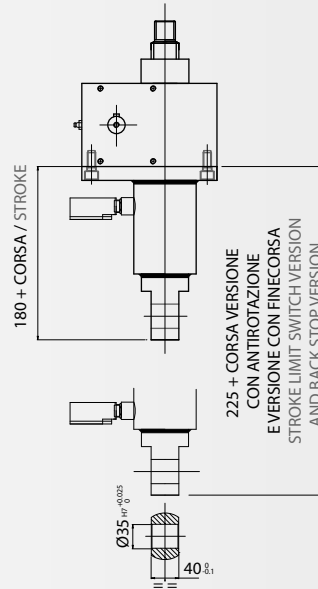
MOTOMARTINETTI / MOTORIZED SCREW JACKS MG



**VERSIONE / VERSION VT
CPO-0°**

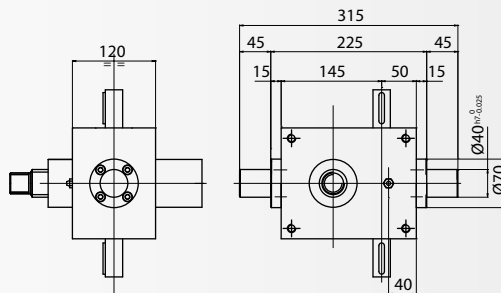


**VERSIONE / VERSION VT
CPO-90°**



**CPO - CANNOTTO DI PROTEZIONE OSCILLANTE
PROTECTION TUBE WITH CLEVIS**

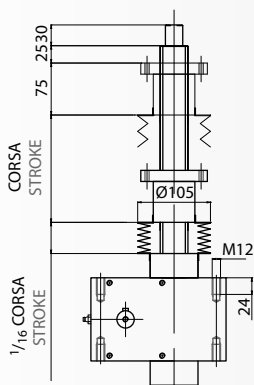
S.E.L. 50



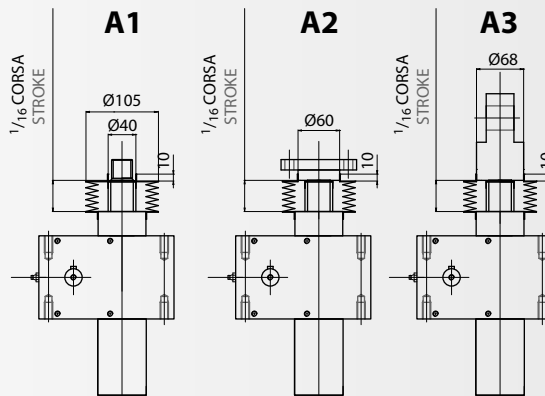
NOTA: lo schema per semplicità rappresenta il "CO" nella versione base, ma può essere realizzato in tutte le versioni.
NOTE: drawing represent just "CO" in jack screw base version but it is available in each version.

**CO - PERNI OSCILLANTI
PIVOT PINS**

VITE ROTANTE / ROTATING SCREW VR



VITE TRASLANTE / TRAVELLING SCREW VT



NOTA: gli schemi per semplicità rappresentano il soffiello nelle sole versioni base ma può essere impiegato in tutte le versioni; la quota (a) è valida per tutte le versioni.
NOTE: drawings represent just elastic bellows in jack screw base versions but they are available in each version; (a) dimension is the same for each version.

**PE - SOFFIETTO ELASTICO
ELASTIC BELLOW**

2.6.0 SPECIFICHE TECNICHE

2.6.0 TECHNICAL FEATURES

VT - VITE TRASLANTE / TRAVELLING SCREW JACK Ø 55mm - Passo / Lead 9

VR - VITE ROTANTE / ROTATING SCREW JACK Ø 55mm - Passo / Lead 9

SPECIFICHE TECNICHE SEL 100 Vite Trapezia Traslante - Rotante / TECHNICAL FEATURES TYPE 100 Trapezoidal Screw Travelling - Rotating Screw Jack

Rapporto / Ratio	5						10						30					
Passo / Lead [mm]	9																	
Velocità sollevamento "V" Lifting speed [mm/min]	[rpm] n_i	Rend Effic Efficiency η_{eff}	Rend Avv Start-up efficiency η_{avv}	nr. Fisso Fixed nr. ξ	coeff. di Coppia Torque coeff. χ	[rpm] n_i	Rend Effic Efficiency η_{eff}	Rend Avv Start-up efficiency η_{avv}	nr. Fisso Fixed nr. ξ	coeff. di Coppia Torque coeff. χ	[rpm] n_i	Rend Effic Efficiency η_{eff}	Rend Avv Start-up efficiency η_{avv}	nr. Fisso Fixed nr. ξ	coeff. di Coppia Torque coeff. χ			
10	6	0,196	0,180	1,462	1,089	11	0,162	0,147	0,885	1,102	33	0,110	0,100	0,434	1,100			
50	28	0,199		1,440	1,106	56	0,163		0,879	1,109	167	0,112		0,427	1,120			
100	56	0,2		1,433	1,111	111	0,165		0,869	1,122	333	0,114		0,419	1,140			
150	83	0,201		1,426	1,117	167	0,167		0,858	1,136	500	0,117		0,408	1,170			
200	111	0,202		1,419	1,122	222	0,169		0,848	1,150	667	0,120		0,398	1,200			
250	139	0,203		1,412	1,128	278	0,171		0,838	1,163	833	0,122		0,392	1,220			
300	167	0,204		1,405	1,133	333	0,173		0,828	1,177	1000	0,125		0,382	1,250			
350	194	0,205		1,398	1,139	389	0,175		0,819	1,190	1167	0,127		0,376	1,270			
400	222	0,206		1,391	1,144	444	0,176		0,814	1,197	1333	0,130		0,367	1,300			
450	250	0,207		1,385	1,150	500	0,178		0,805	1,211	1500	0,132		0,362	1,320			
500	278	0,208		1,378	1,156	556	0,180		0,796	1,224	1667	0,135		0,354	1,350			
550	306	0,209		1,371	1,161	611	0,182		0,787	1,238	1833	0,137		0,349	1,370			
600	333	0,21		1,365	1,167	667	0,184		0,779	1,252	2000	0,140		0,341	1,400			
650	361	0,211		1,358	1,172	722	0,186		0,770	1,265								
700	389	0,212		1,352	1,178	778	0,188		0,762	1,279								
750	417	0,213		1,346	1,183	833	0,190		0,754	1,293								
800	444	0,214		1,339	1,189	889	0,192		0,746	1,306								
850	472	0,215		1,333	1,194	944	0,194		0,739	1,320								
900	500	0,216		1,327	1,200	1000	0,195		0,735	1,327								
950	528	0,217		1,321	1,206	1056	0,197		0,727	1,340								
1000	556	0,218		1,315	1,211	1111	0,199		0,720	1,354								
1100	611	0,221		1,297	1,228	1222	0,203		0,706	1,381								
1200	667	0,223		1,285	1,239	1333	0,207		0,692	1,408								
1300	722	0,225	1,274	1,250	1444	0,211	0,679	1,435										
1400	778	0,227	1,263	1,261	1556	0,214	0,670	1,456										
1500	833	0,229	1,252	1,272	1667	0,218	0,657	1,483										
1600	889	0,231	1,241	1,283	1778	0,222	0,646	1,510										
1700	944	0,233	1,230	1,294	1889	0,226	0,634	1,537										
1800	1000	0,235	1,220	1,306	2000	0,230	0,623	1,565										
1900	1056	0,237	1,209	1,317														
2000	1111	0,239	1,199	1,328														
2100	1167	0,241	1,189	1,339														
2200	1222	0,243	1,180	1,350														
2300	1278	0,245	1,170	1,361														

COPPIA E POTENZA RICHIESTA IN INGRESSO AL MARTINETTO / REQUIRED INPUT TORQUE AND POWER

Coppia utile al sollevamento (in condizioni dinamiche) - [Nm];
F_{eff}: carico da sollevare [kN]; **η_{eff} :** rendimento efficace;
p: passo vitone [mm]; **i:** rapporto di riduzione (ratio); **ξ :** Nr. fisso equivalente.

$$C_u = F_{eff} \cdot \xi$$

Coppia utile all'avviamento (in condizioni statiche) - [Nm]
F_{eff}: carico da sollevare [kN]; **ξ :** Nr. fisso equivalente;
C_u: coppia utile [Nm]; **χ :** coeff. di coppia (è un coeff. moltiplicativo che tiene conto della riduzione del rendimento all'avviamento).

$$C_{avv} = C_u \cdot \chi = F_{eff} \cdot \xi \cdot \chi$$

Potenza utile (in condizioni dinamiche) - [KW];
F_{eff}: carico da sollevare [kN]; **ξ :** Nr. fisso equivalente;
C_u: coppia utile [Nm]; **n_i:** velocità di rotazione in ingresso al martinetto per avere la vel. di sollevamento "V" desiderata.

$$P_u = \frac{C_u \cdot n_i}{9549} = \frac{F_{eff} \cdot \xi \cdot n_i}{9549}$$

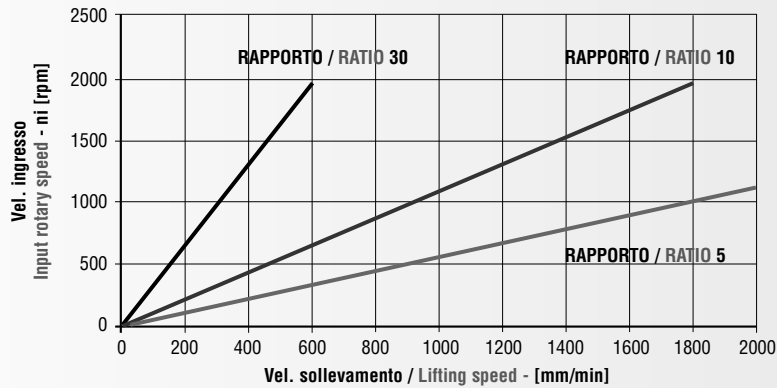
Lifting input torque (in dynamic condition) - [Nm];
F_{eff}: load to lift [kN]; **η_{eff} :** efficiency;
p: screw lead [mm]; **i:** ratio; **ξ :** fixed number.

Starting input torque (in static condition) - [Nm];
F_{eff}: load to lift [kN]; **ξ :** fixed number;
C_u: input torque [Nm]; **χ :** torque coefficient (it's a multiplying factor that takes in account the lower start-up efficiency).

Input power (in dynamic condition) - [KW];
F_{eff}: load to lift [kN]; **ξ :** fixed number;
C_u: input torque [Nm];
n_i: rotary input speed according to lifting speed "V".

PRESTAZIONI SEL 100 Vitone Trapezio Ø 55mm - Passo 9 / PERFORMANCE SEL 100 Trapezoidal Screw Ø 55mm - Lead 9

Velocità di sollevamento in funzione della velocità in ingresso / Lifting speed versus rotary input speed



CALCOLO DI VELOCITÀ DI SOLLEVAMENTO "V" / LIFTING SPEED "V" CALCULATION

$$V = \frac{n_i \cdot p}{i}$$

$$n_i = \frac{V \cdot i}{p}$$

Velocità di sollevamento "V"- [mm/min];
 ni = velocità di rotazione in ingresso al martinetto;
 p: passo vitone [mm]; i: rapporto di riduzione (ratio).

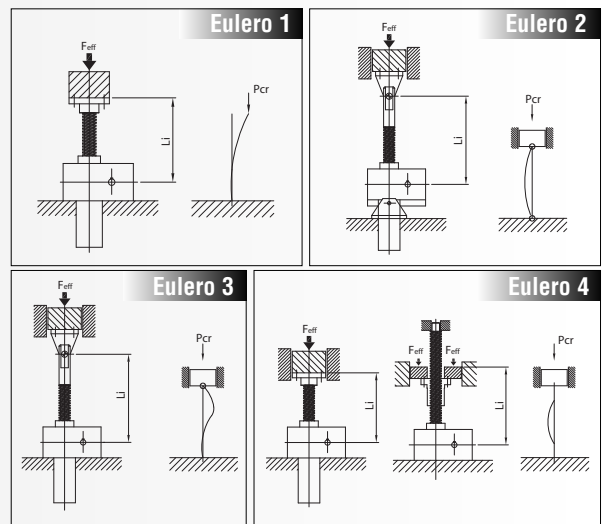
Lifting speed "V"- [mm/min];
 ni = input rotary speed;
 p: screw lead [mm]; i: ratio.

VERIFICHE DIMENSIONAMENTO / SIZING CHECK

N.B. Il carico da sollevare non deve mai superare il valore MAX consentito. NOTE: the load to lift must never exceed the maximum capacity of the screw jack.

1. Verifica a carico di punta sulla base della corsa del martinetto / Buckling load

TIPO / TYPE					SEL 100 T				
(L) Lunghezza inflessione / Deflection length [mm]					(L) Lunghezza inflessione / Deflection length [mm]				
Eulero 1	Eulero 2	Eulero 3	Eulero 4	Pcr [kN]	Eulero 1	Eulero 2	Eulero 3	Eulero 4	Pcr [kN]
100	200	283	400	100,00	675	1350	1909	2700	56,14
125	250	354	500	100,00	700	1400	1980	2800	52,20
150	300	424	600	100,00	725	1450	2051	2900	48,66
175	350	495	700	100,00	750	1500	2121	3000	45,47
200	400	566	800	100,00	775	1550	2192	3100	42,59
225	450	636	900	100,00	800	1600	2263	3200	39,97
250	500	707	1000	100,00	825	1650	2333	3300	37,58
275	550	778	1100	100,00	850	1700	2404	3400	35,40
300	600	849	1200	100,00	875	1750	2475	3500	33,41
325	650	919	1300	100,00	900	1800	2546	3600	31,58
350	700	990	1400	100,00	925	1850	2616	3700	29,89
375	750	1061	1500	100,00	950	1900	2687	3800	28,34
400	800	1131	1600	100,00	975	1950	2758	3900	26,91
425	850	1202	1700	100,00	1000	2000	2828	4000	25,58
450	900	1273	1800	100,00	1050	2100	2970	4200	23,20
475	950	1344	1900	100,00	1100	2200	3111	4400	21,14
500	1000	1414	2000	97,39	1150	2300	3253	4600	19,34
525	1050	1485	2100	90,77	1200	2400	3394	4800	17,76
550	1100	1556	2200	84,15	1250	2500	3536	5000	16,37
575	1150	1626	2300	77,36	1300	2600	3677	5200	15,13
600	1200	1697	2400	71,05	1350	2700	3818	5400	14,03
625	1250	1768	2500	65,48	1400	2800	3960	5600	13,05
650	1300	1838	2600	60,54	1450	2900	4101	5800	12,20



2. Verifica della CAPACITÀ TERMICA del martinetto (valori riferiti a Tamb = 20°C - vedi Par. 1.5.5) / Thermal capacity (values referred to an environment temperature Tamb = 20°C - see Par. 1.5.5)

TIPO / TYPE	SEL 100 T										
INTERMITTENZA / DUTY CYCLE % per / for 10 min	10	20	40	60	73	82	87	92	95	97	100
RAPPORTO / RATIO	CT N.B. Deve risultare / Must be					CT ≥ Feff · V					
	Feff [kN] - V [mm/min]										
5	50582	37936	25291	16861	12645	10116	8430	7226	6323	5620	5058
10	42132	31599	21066	14044	10533	8426	7022	6019	5266	4681	4213
30	26819	20114	13409	8940	6705	5364	4470	3831	3352	2980	2682

N.B. Qualora CT risulti inferiore al prodotto Feff V ridurre i dati operativi o provvedere alla scelta di una taglia superiore. NOTE: if CT is lower than the product of Feff V reduce the operating parameters or choose a bigger screw jack size.

SEL 100 S VT / VR 50-10 / 50-20 / 50-50

VT - VITE TRASLANTE / TRAVELLING SCREW JACK Ø 50mm - Passo / Lead 10-20

VR - VITE ROTANTE / ROTATING SCREW JACK Ø 50mm - Passo / Lead 10-20-50

SPECIFICHE TECNICHE SEL 100 Vite Ricircolo Ø 50mm / TECHNICAL FEATURES SEL 100 Ballscrew Ø 50mm

Rapporto / Ratio		5					10					30															
Passo / Lead [mm]		10																									
Velocità sollevamento "V" Lifting speed [mm/min]	n_i [rpm]	Rend Effic Efficiency η_{eff}	Rend Avv Start-up efficiency η_{avv}	nr. Fisso Fixed nr. ξ	coeff di Coppia Torque coeff. ξ	n_i [rpm]	Rend Effic Efficiency η_{eff}	Rend Avv Start-up efficiency η_{avv}	nr. Fisso Fixed nr. ξ	coeff di Coppia Torque coeff. ξ	n_i [rpm]	Rend Effic Efficiency η_{eff}	Rend Avv Start-up efficiency η_{avv}	nr. Fisso Fixed nr. ξ	coeff di Coppia Torque coeff. ξ												
10	5	0,679	0,611	0,469	1,111	10	0,63	0,567	0,253	1,111	30	0,509	0,458	0,104	1,111												
50	25					50					150																
100	50					100					300																
150	75					150					450																
200	100					200					600																
250	125					250					750																
300	150					300					900																
350	175					350					1050																
400	200					400					1200																
450	225					450					1350																
500	250					500					1500																
550	275																										
600	300																										
650	325																										
700	350																										
750	375																										
800	400																										
850	425																										
900	450																										
950	475																										
1000	500																										
1100	550																										
1200	600																										
1300	650																										
1400	700																										
1500	750																										
1600	800																										
1700	850																										
1800	900																										
1900	950																										
2000	1000																										
2100	1050																										
2200	1100																										
2300	1150																										

Passo / Lead [mm]		50													
10	1	0,712	0,641	2,236	1,111	2	0,661	0,595	1,205	1,111	6	0,534	0,481	0,497	1,110
50	5					10					30				
100	10					20					60				
150	15					30					90				
200	20					40					120				
250	25					50					150				
300	30					60					180				
350	35					70					210				
400	40					80					240				
450	45					90					270				
500	50					100					300				
550	55					110					330				
600	60					120					360				
650	65					130					390				
700	70					140					420				
750	75					150					450				
800	80					160					480				
850	85					170					510				
900	90					180					540				
950	95					190					570				
1000	100	200	600												
1100	110	220	660												
1200	120	240	720												
1300	130	260	780												
1400	140	280	840												
1500	150	300	900												
1600	160	320	960												
1700	170	340	1020												
1800	180	360	1080												
1900	190	380	1140												
2000	200	400	1200												
2100	210	420	1260												
2200	220	440	1320												
2300	230	460	1380												

COPIA E POTENZA RICHIESTA IN INGRESSO AL MARTINETTO / REQUIRED INPUT TORQUE AND POWER

Coppia utile al sollevamento (in condizioni dinamiche) - [Nm];
 Fet: carico da sollevare [kN]; η_{eff} : rendimento efficace;
 p: passo vitone [mm]; i: rapporto di riduzione (ratio); ξ : Nr. fisso equivalente.

$$C_u = F_{eff} \cdot \xi$$

Lifting input torque (in dynamic condition) - [Nm];
 Fet: load to lift [kN]; η_{eff} : efficiency;
 p: screw lead [mm]; i: ratio; ξ : fixed number.

SEL 100 S VT / VR 50-10 / 50-20 / 50-50

	5					10					30																								
						20																													
	[rpm] n_i	Rend Effic Efficiency η_{eff}	Rend Avv Start-up efficiency η_{avv}	nr. Fisso Fixed nr. ξ	coeff di Coppia Torque coeff. χ	[rpm] n_i	Rend Effic Efficiency η_{eff}	Rend Avv Start-up efficiency η_{avv}	nr. Fisso Fixed nr. ξ	coeff di Coppia Torque coeff. χ	[rpm] n_i	Rend Effic Efficiency η_{eff}	Rend Avv Start-up efficiency η_{avv}	nr. Fisso Fixed nr. ξ	coeff di Coppia Torque coeff. χ																				
3	0,699	0,629	0,911	1,111	5	0,649	0,584	0,491	1,111	15	0,525	0,472	0,202	1,112																					
13					25					50					75	100	125	150	175	200	225	250	275	300	325	350	375	400	425	450	475	500	525	550	575

S.E.L. 100

SEQUE PAGINA SUCCESSIVA / SEE NEXT PAGE

Coppia utile all'avviamento (in condizioni statiche) - [Nm]
 F_{eff} : carico da sollevare [kN]; ξ : Nr. fisso equivalente;
 C_u : coppia utile [Nm]; χ : coeff. di coppia (è un coeff. moltiplicativo che tiene conto della riduzione del rendimento all'avviamento).

$$C_{avv} = C_u \cdot \chi = F_{eff} \cdot \xi \cdot \chi$$

Potenza utile (in condizioni dinamiche) - [KW];
 F_{eff} : carico da sollevare [kN]; ξ : Nr. fisso equivalente;
 C_u : coppia utile [Nm]; n_i = velocità di rotazione in ingresso al martinetto per avere la vel. di sollevamento "V" desiderata.

$$P_u = \frac{C_u \cdot n_i}{9549} = \frac{F_{eff} \cdot \xi \cdot n_i}{9549}$$

Starting input torque (in static condition) - [Nm];
 F_{eff} : load to lift [kN]; ξ : fixed number;
 C_u : input torque [Nm]; χ : torque coefficient (it's a multiplying factor that takes in account the lower start-up efficiency).

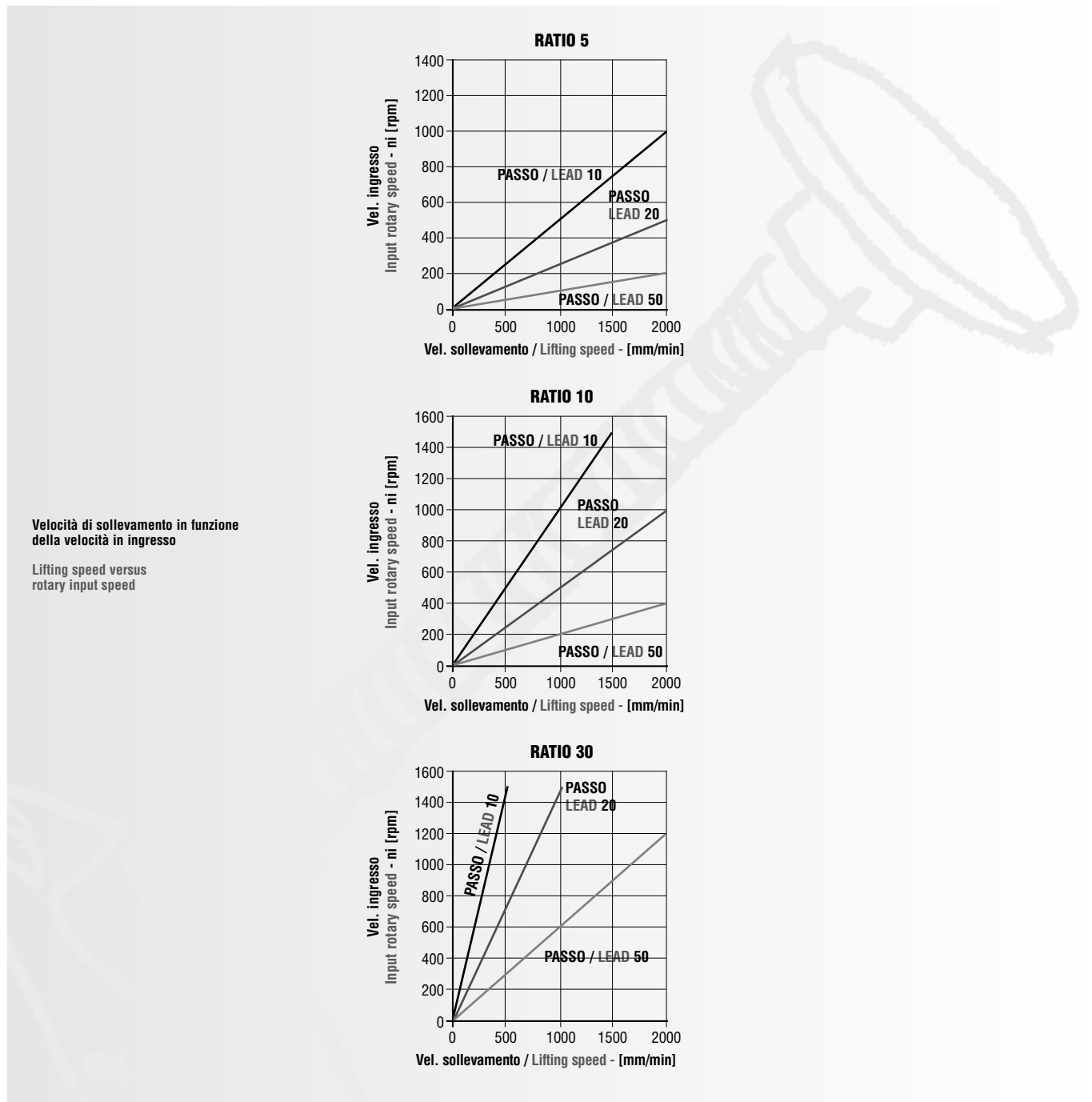
Input power (in dynamic condition) - [KW];
 F_{eff} : load to lift [kN]; ξ : fixed number;
 C_u : input torque [Nm];
 n_i = rotary input speed according to lifting speed "V".

SEL 100 S VT / VR 50-10 / 50-20 / 50-50

VT - VITE TRASLANTE / TRAVELLING SCREW JACK Ø 50mm - Passo / Lead 10-20

VR - VITE ROTANTE / ROTATING SCREW JACK Ø 50mm - Passo / Lead 10-20-50

PRESTAZIONI SEL 100 Vitone Ricircolo Ø 50mm - Passo 10-20-50 / PERFORMANCE SEL 100 Ballscrew Ø 50mm - Lead 10-20-50



CALCOLO DI VELOCITÀ DI SOLLEVAMENTO "V" / LIFTING SPEED "V" CALCULATION

Velocità di sollevamento "V" - [mm/min];
ni = velocità di rotazione in ingresso al martinetto;
p: passo vitone [mm]; i: rapporto di riduzione (ratio).

$$V = \frac{n_i \cdot p}{i}$$

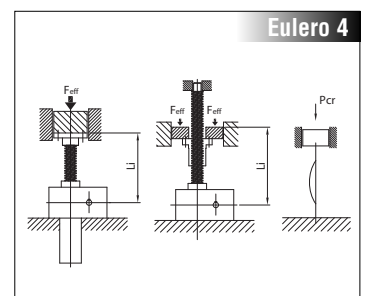
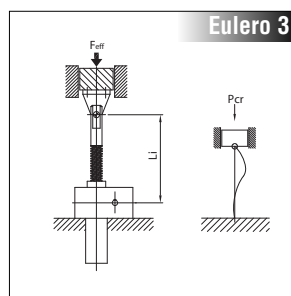
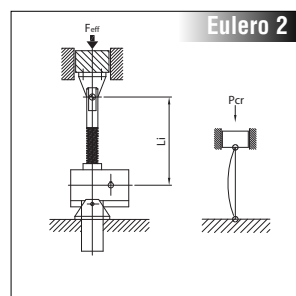
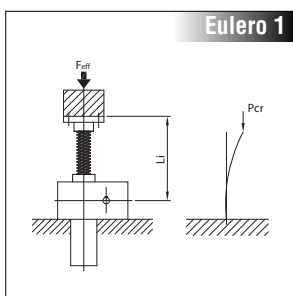
$$n_i = \frac{V \cdot i}{p}$$

Lifting speed "V" - [mm/min];
ni = input rotary speed;
p: screw lead [mm]; i: ratio.

N.B. Il carico da sollevare non deve mai superare il valore MAX consentito
NOTE: the load to lift must never exceed the maximum capacity of the screw jack

1. Verifica a carico di punta sulla base della corsa del martinetto / Buckling load

TIPO / TYPE					SEL 100 S (d50)				
(Li) Lunghezza inflessione / Deflection length [mm]				P _{cr} [kN]	(Li) Lunghezza inflessione / Deflection length [mm]				P _{cr} [kN]
Eulero 1	Eulero 2	Eulero 3	Eulero 4		Eulero 1	Eulero 2	Eulero 3	Eulero 4	
100	200	283	400	100,00	675	1350	1909	2700	50,06
125	250	354	500	100,00	700	1400	1980	2800	46,55
150	300	424	600	100,00	725	1450	2051	2900	43,40
175	350	495	700	100,00	750	1500	2121	3000	40,55
200	400	566	800	100,00	775	1550	2192	3100	37,98
225	450	636	900	100,00	800	1600	2263	3200	35,64
250	500	707	1000	100,00	825	1650	2333	3300	33,51
275	550	778	1100	100,00	850	1700	2404	3400	31,57
300	600	849	1200	100,00	875	1750	2475	3500	29,79
325	650	919	1300	100,00	900	1800	2546	3600	28,16
350	700	990	1400	100,00	925	1850	2616	3700	26,66
375	750	1061	1500	100,00	950	1900	2687	3800	25,28
400	800	1131	1600	100,00	975	1950	2758	3900	24,00
425	850	1202	1700	100,00	1000	2000	2828	4000	22,81
450	900	1273	1800	100,00	1050	2100	2970	4200	20,69
475	950	1344	1900	100,00	1100	2200	3111	4400	18,85
500	1000	1414	2000	91,24	1150	2300	3253	4600	17,25
525	1050	1485	2100	82,76	1200	2400	3394	4800	15,84
550	1100	1556	2200	75,41	1250	2500	3536	5000	14,60
575	1150	1626	2300	68,99	1300	2600	3677	5200	13,50
600	1200	1697	2400	63,36	1350	2700	3818	5400	12,52
625	1250	1768	2500	58,40	1400	2800	3960	5600	11,64
650	1300	1838	2600	53,99	1450	2900	4101	5800	10,85



2. Verifica della CAPACITÀ TERMICA del martinetto (valori riferiti a T_{amb} = 20°C - vedi Par. 1.5.5) / Thermal capacity (values referred to an environment temperature T_{amb} = 20°C - see Par. 1.5.5)

TIPO / TYPE	SEL 100 S										
INTERMITTENZA / DUTY CYCLE % per 10 min	10	20	40	60	73	82	87	92	95	97	100
RAPPORTO / RATIO	CT N.B. Deve risultare / Must be					CT ≥ F _{eff} • V					
	F _{eff} [kN] - V [mm/min]										
5	136571	102427	68286	45525	34142	27313	22761	19510	17072	15174	13657
10	113756	85317	56878	37919	28439	22750	18959	16251	14218	12639	11375
30	72411	54308	36204	24138	18104	14483	12069	10344	9050	8046	7241

N.B. Qualora CT risulti inferiore al prodotto F_{eff} V ridurre i dati operativi o provvedere alla scelta di una taglia superiore.

NOTE: if CT is lower than the product of F_{eff} V reduce the operating parameters or choose a bigger screw jack size.

SEL 100 S VR 63-10 / 63-20

SOLO IN VERSIONE VR
VR TYPE ONLY

SPECIFICHE TECNICHE SEL 100 Vite Ricircolo Ø 63mm / TECHNICAL FEATURES SEL 100 Ballscrew Ø 63mm

Rapporto / Ratio	5					10					30					
Passo / Lead [mm]	10															
Velocità sollevamento "V" Lifting speed [mm/min]	n_i [rpm]	Rend. Effic. Efficiency η_{eff}	Rend. Avv. Start-up efficiency η_{avv}	nr. Fisso Fixed nr. ξ	coeff. di Coppia Torque coeff. χ	n_i [rpm]	Rend. Effic. Efficiency η_{eff}	Rend. Avv. Start-up efficiency η_{avv}	nr. Fisso Fixed nr. ξ	coeff. di Coppia Torque coeff. χ	n_i [rpm]	Rend. Effic. Efficiency η_{eff}	Rend. Avv. Start-up efficiency η_{avv}	nr. Fisso Fixed nr. ξ	coeff. di Coppia Torque coeff. χ	
10	5	0,669	0,602	0,476	1,111	10	0,621	0,559	0,256	1,111	30	0,502	0,451	0,106	1,113	
50	25					50					150					
100	50					100					300					
150	75					150					450					
200	100					200					600					
250	125					250					750					
300	150					300					900					
350	175					350					1050					
400	200					400					1200					
450	225					450					1350					
500	250					500					1500					
550	275					550										
600	300					600										
650	325					650										
700	350					700										
750	375					750										
800	400					800										
850	425					850										
900	450					900										
950	475					950										
1000	500					1000										
1100	550	1100														
1200	600	1200														
1300	650	1300														
1400	700	1400														
1500	750	1500														
1600	800															
1700	850															
1800	900															
1900	950															
2000	1000															
2100	1050															
2200	1100															
2300	1150															

Passo / Lead [mm]	20														
10	3	0,694	0,625	0,918	1,110	5	0,644	0,58	0,495	1,110	15	0,521	0,469	0,204	1,111
50	13					25					75				
100	25					50					150				
150	38					75					225				
200	50					100					300				
250	63					125					375				
300	75					150					450				
350	88					175					525				
400	100					200					600				
450	113					225					675				
500	125					250					750				
550	138					275					825				
600	150					300					900				
650	163					325					975				
700	175					350					1050				
750	188					375					1125				
800	200					400					1200				
850	213					425					1275				
900	225					450					1350				
950	238					475					1425				
1000	250					500					1500				
1100	275	550													
1200	300	600													
1300	325	650													
1400	350	700													
1500	375	750													
1600	400	800													
1700	425	850													
1800	450	900													
1900	475	950													
2000	500	1000													
2100	525	1050													
2200	550	1100													
2300	575	1150													

COPPIA E POTENZA RICHIESTA IN INGRESSO AL MARTINETTO / REQUIRED INPUT TORQUE AND POWER

Coppia utile al sollevamento (in condizioni dinamiche) - [Nm];
F_{eff}: carico da sollevare [kN]; η_{eff} : rendimento efficace;
p: passo vitone [mm]; i: rapporto di riduzione (ratio); ξ : Nr. fisso equivalente.

$$C_u = F_{eff} \cdot \xi$$

Lifting input torque (in dynamic condition) - [Nm];
F_{eff}: load to lift [kN]; η_{eff} : efficiency;
p: screw lead [mm]; i: ratio; ξ : fixed number.

Coppia utile all'avviamento (in condizioni statiche) - [Nm]
F_{eff}: carico da sollevare [kN]; ξ : Nr. fisso equivalente;
C_u: coppia utile [Nm]; χ : coeff. di coppia (è un coeff. moltiplicativo che tiene conto della riduzione del rendimento all'avviamento).

$$C_{avv} = C_u \cdot \chi = F_{eff} \cdot \xi \cdot \chi$$

Starting input torque (in static condition) - [Nm];
F_{eff}: load to lift [kN]; ξ : fixed number;
C_u: input torque [Nm]; χ : torque coefficient (it's a multiplying factor that takes in account the lower start-up efficiency).

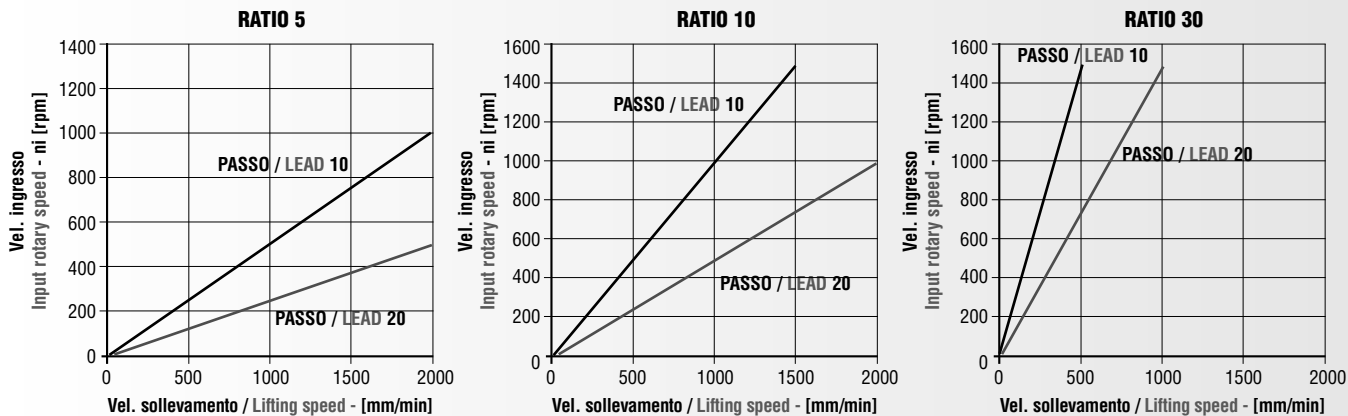
Potenza utile (in condizioni dinamiche) - [KW];
F_{eff}: carico da sollevare [kN]; ξ : Nr. fisso equivalente;
C_u: coppia utile [Nm]; n_i = velocità di rotazione in ingresso al martinetto per avere la vel. di sollevamento "V" desiderata.

$$P_u = \frac{C_u \cdot n_i}{9549} = \frac{F_{eff} \cdot \xi \cdot n_i}{9549}$$

Input power (in dynamic condition) - [KW];
F_{eff}: load to lift [kN]; ξ : fixed number;
C_u: input torque [Nm];
n_i = rotary input speed according to lifting speed "V".

PRESTAZIONI SEL 100 Vitone Ricircolo Ø 63mm - Passo 10-20 / PERFORMANCE SEL 100 Ballscrew Ø 63mm - Lead 10-20

Velocità di sollevamento in funzione della velocità in ingresso / Lifting speed versus rotary input speed



CALCOLO DI VELOCITÀ DI SOLLEVAMENTO "V" / LIFTING SPEED "V" CALCULATION

Velocità di sollevamento "V"- [mm/min];
 ni = velocità di rotazione in ingresso al martinetto;
 p: passo vitone [mm]; i: rapporto di riduzione (ratio).

$$V = \frac{n_i \cdot p}{i}$$

$$n_i = \frac{V \cdot i}{p}$$

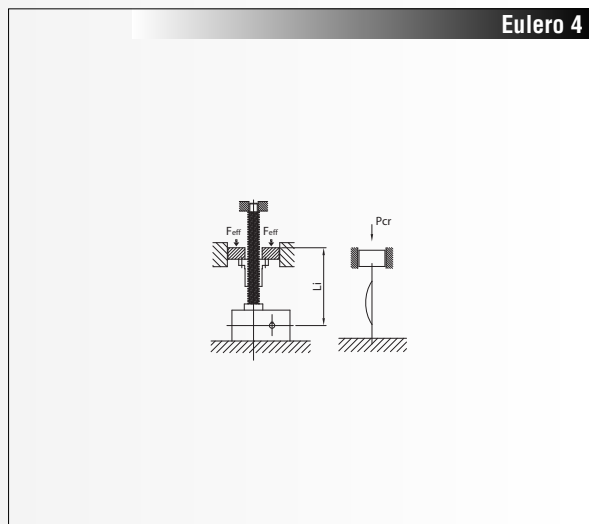
Lifting speed "V"- [mm/min];
 ni = input rotary speed;
 p: screw lead [mm]; i: ratio.

VERIFICHE DIMENSIONAMENTO / SIZING CHECK

N.B. Il carico da sollevare non deve mai superare il valore MAX consentito. **NOTE:** the load to lift must never exceed the maximum capacity of the screw jack.

1. Verifica a carico di punta sulla base della corsa del martinetto / Buckling load

TIPO / TYPE		SEL 100 S (d63)	
(L) Lunghezza inflessione / Deflection length [mm]	Pcr [kN]	(L) Lunghezza inflessione / Deflection length [mm]	Pcr [kN]
Eulero 4		Eulero 4	
400	100,00	2700	100,00
500	100,00	2800	100,00
600	100,00	2900	100,00
700	100,00	3000	100,00
800	100,00	3100	100,00
900	100,00	3200	100,00
1000	100,00	3300	95,45
1100	100,00	3400	89,92
1200	100,00	3500	84,85
1300	100,00	3600	80,21
1400	100,00	3700	75,93
1500	100,00	3800	71,99
1600	100,00	3900	68,34
1700	100,00	4000	64,97
1800	100,00	4200	58,93
1900	100,00	4400	53,69
2000	100,00	4600	49,12
2100	100,00	4800	45,12
2200	100,00	5000	41,58
2300	100,00	5200	38,44
2400	100,00	5400	35,65
2500	100,00	5600	33,15
2600	100,00	5800	30,90



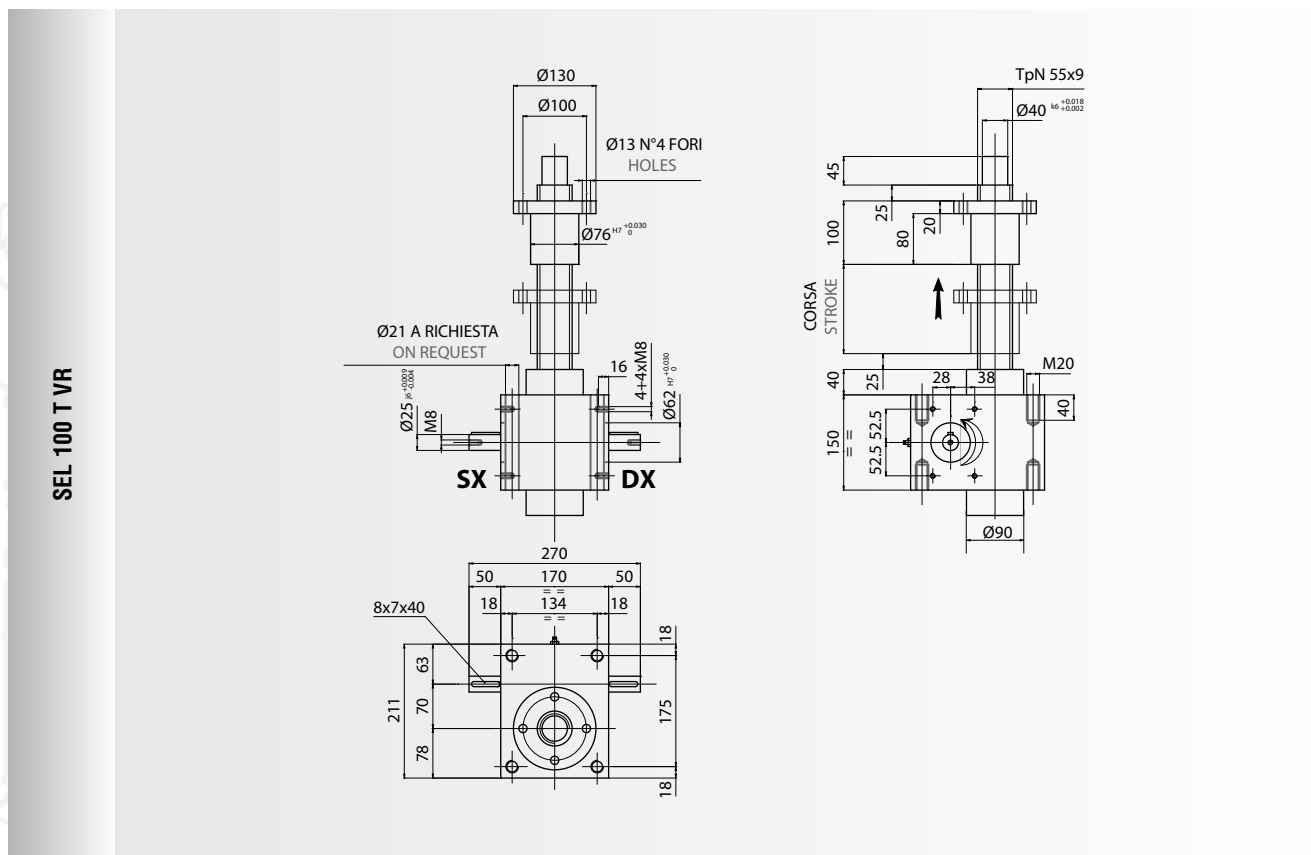
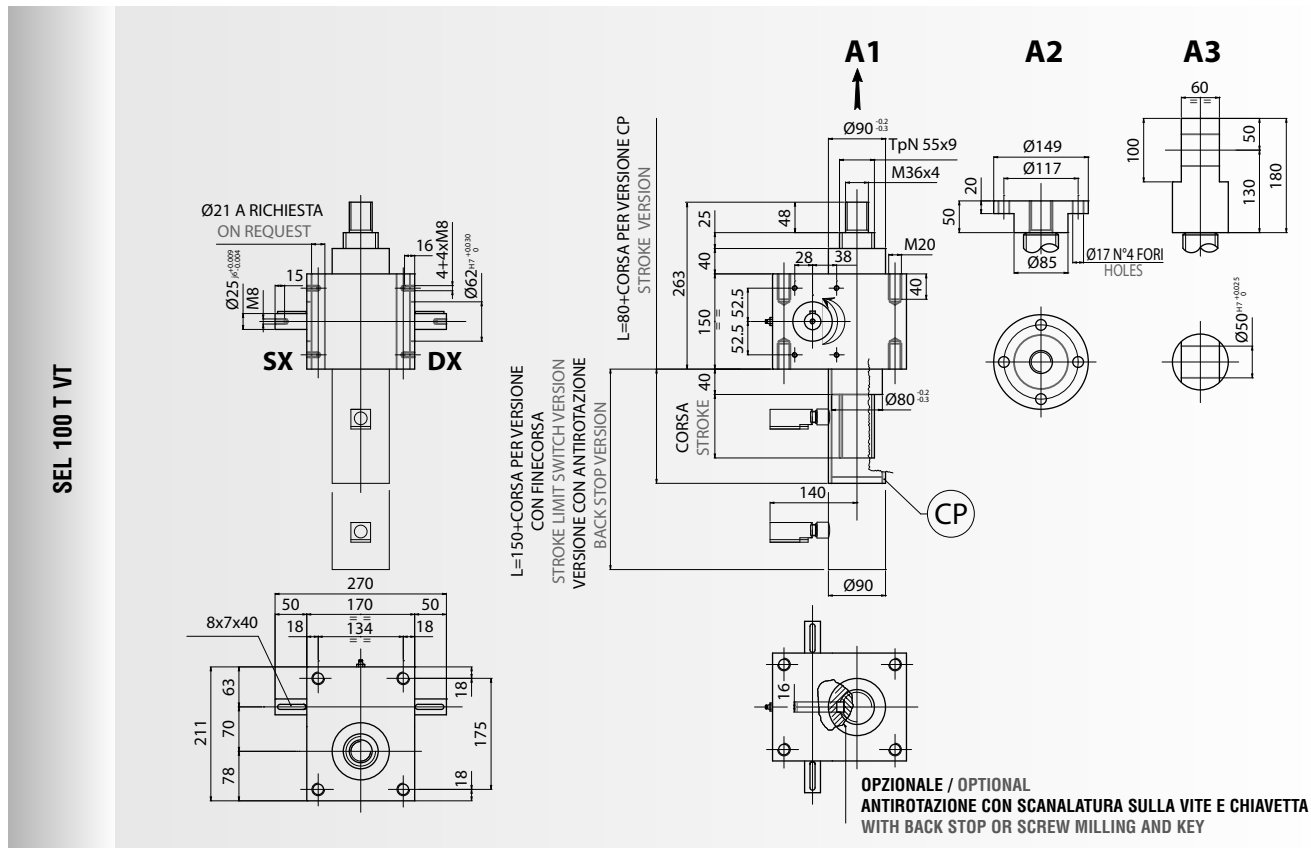
2. Verifica della CAPACITÀ TERMICA del martinetto (valori riferiti a Tamb = 20°C - vedi Par. 1.5.5) / Thermal capacity (values referred to an environment temperature Tamb = 20°C - see Par. 1.5.5)

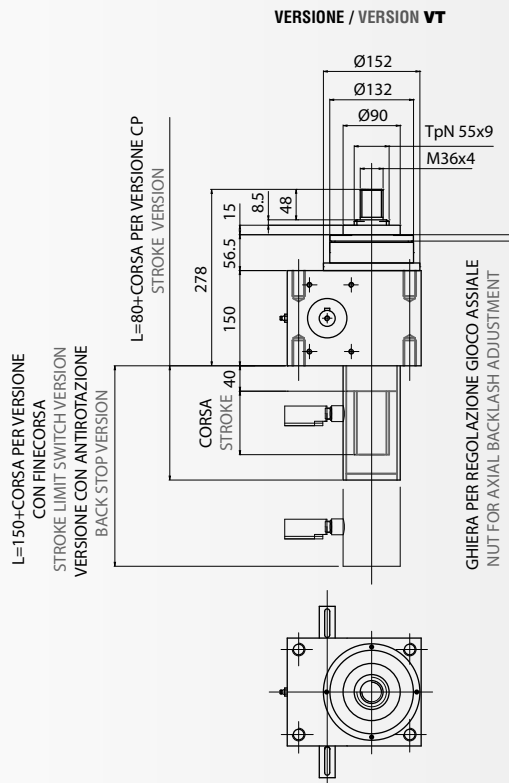
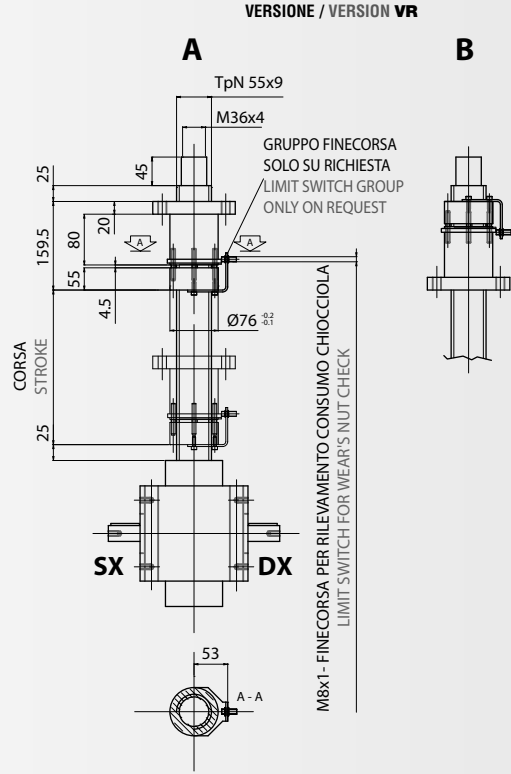
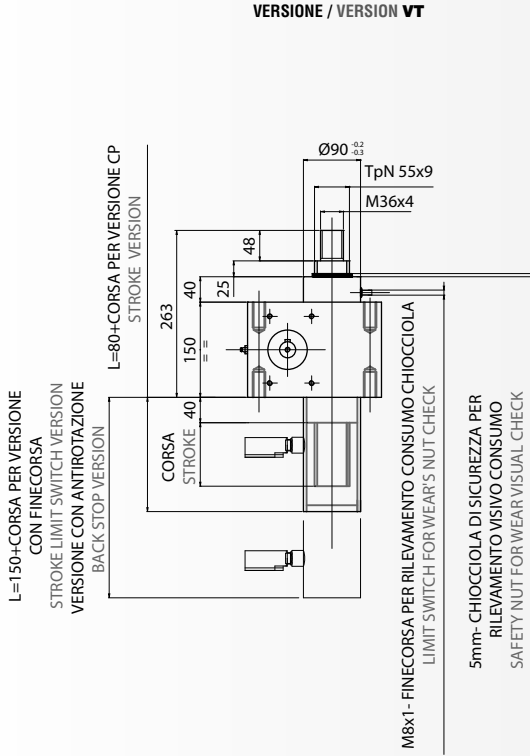
TIPO / TYPE	SEL 100 S										
INTERMITTENZA / DUTY CYCLE % per / for 10 min	10	20	40	60	73	82	87	92	95	97	100
RAPPORTO / RATIO	CT N.B. Deve risultare / Must be					CT ≥ Feff • V					Feff [kN] - V [mm/min]
5	136571	102427	68286	45525	34142	27313	22761	19510	17072	15174	13657
10	113756	85317	56878	37919	28439	22750	18959	16251	14218	12639	11375
30	72411	54308	36204	24138	18104	14483	12069	10344	9050	8046	7241

N.B. Qualora CT risulti inferiore al prodotto $F_{eff} \cdot V$ ridurre i dati operativi o provvedere alla scelta di una taglia superiore. **NOTE:** if CT is lower than the product of $F_{eff} \cdot V$ reduce the operating parameters or choose a bigger screw jack size.

2.6.1 SCHEMI DIMENSIONALI

2.6.1 OVERALL DIMENSIONS



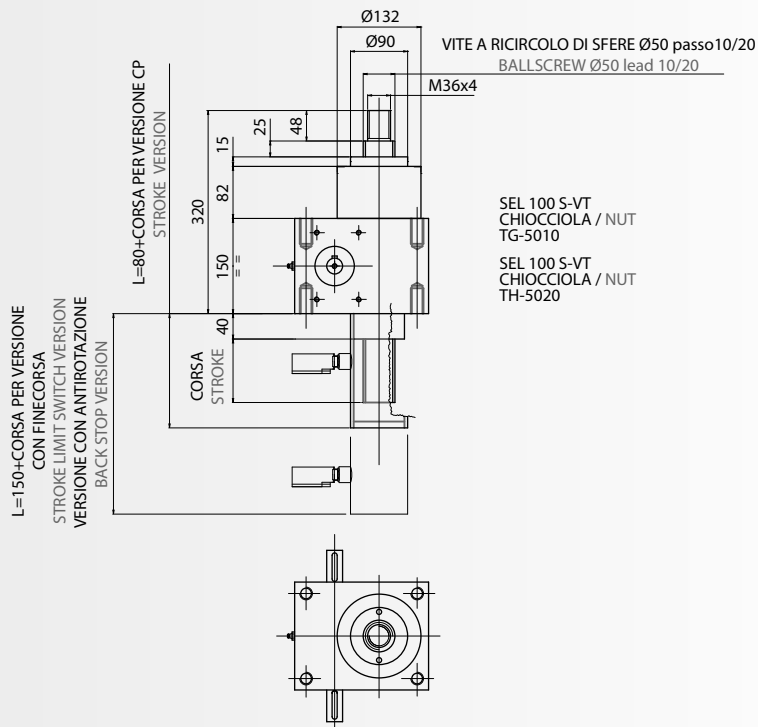


SEL 100 T VT (VR) ... **SS**
SS - CHIOCCIOLA DI SICUREZZA / SAFETY NUT

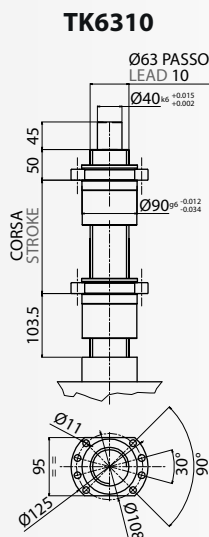
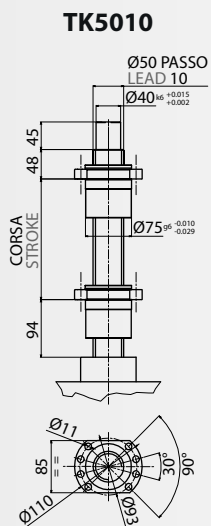
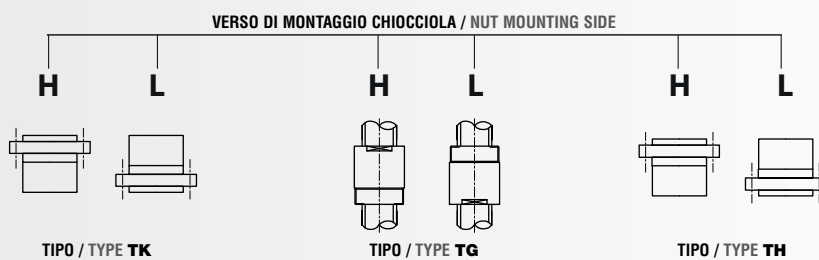
SEL 100 T VT ... **SB**
SB - CHIOCCIOLA RECUPERO GIOCHI / ANTI BACKLASH NUT

SCHEMI DIMENSIONALI / OVERALL DIMENSIONS

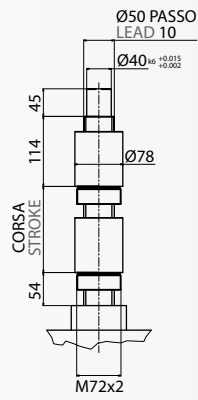
SEL 100 S VT
S - CON VITE A RICIRCOLO DI SFERE / BALLSCREW



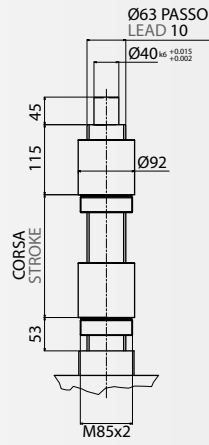
SEL 100 S VR
S - CON VITE A RICIRCOLO DI SFERE / BALLSCREW



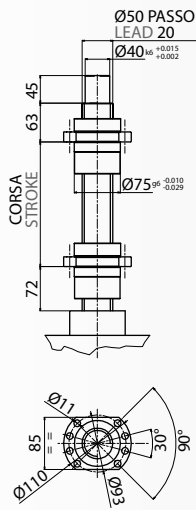
TG5010



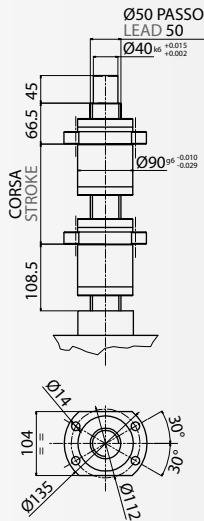
TG6310



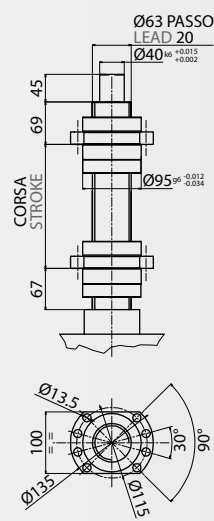
TH5020



HH5050



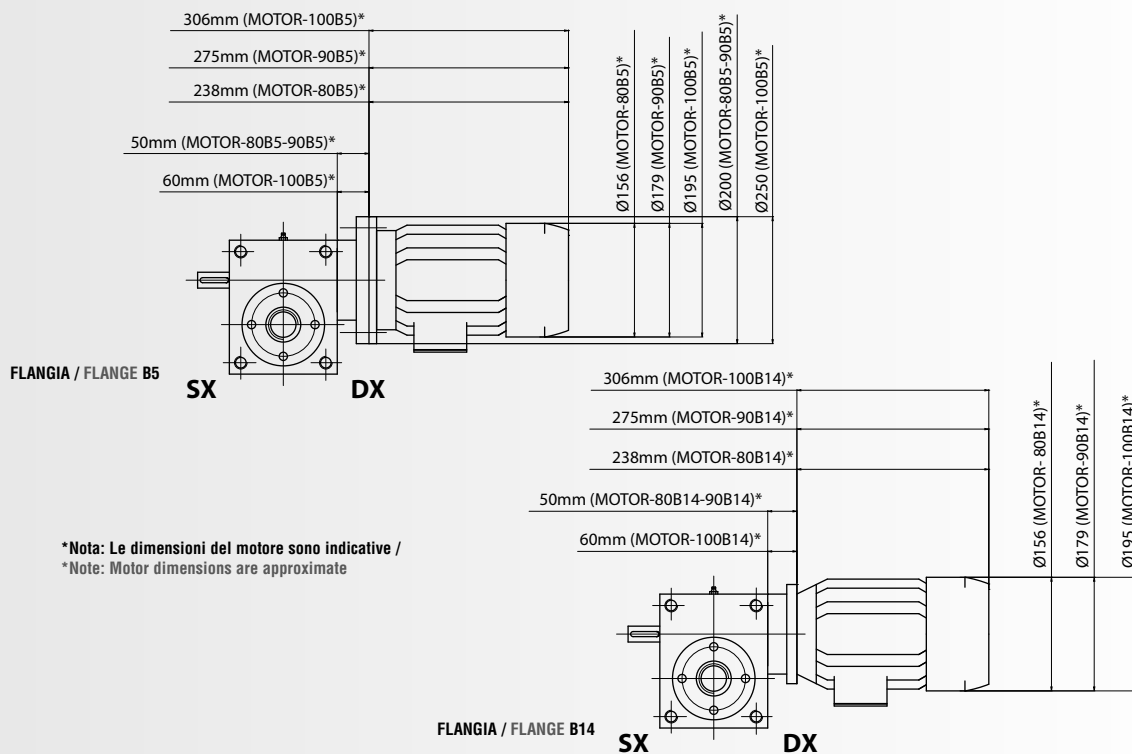
TH6320



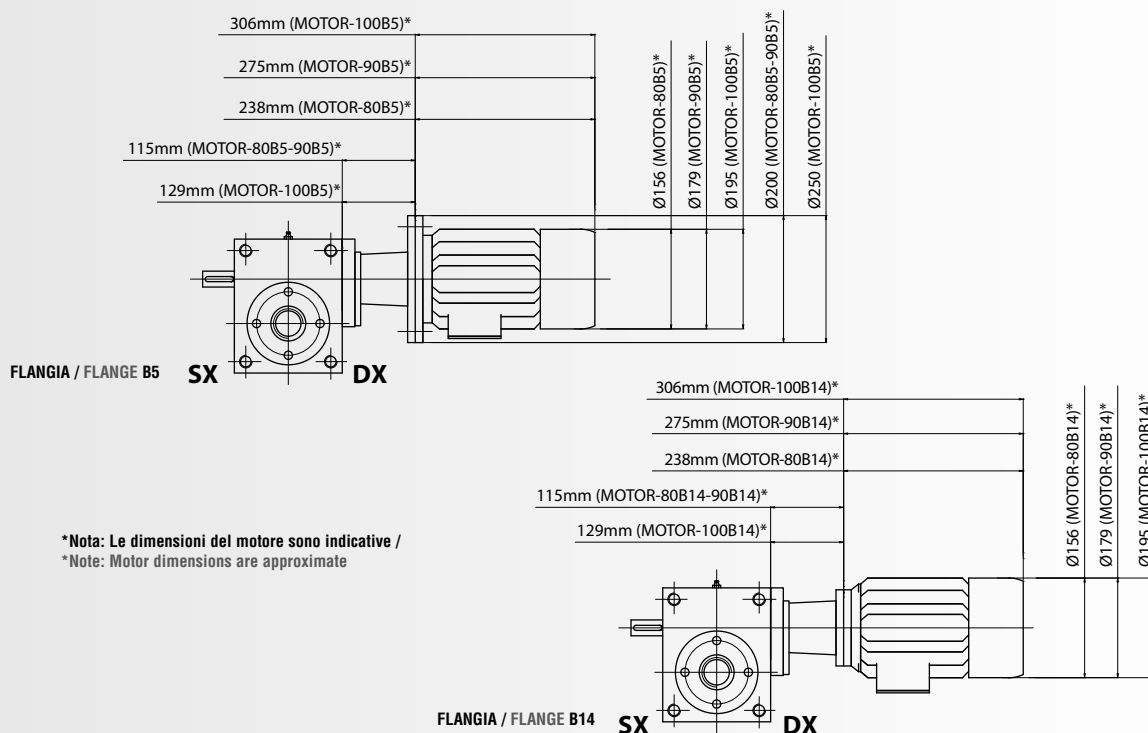
SEL 100 S VR
S - CON VITE A RICIRCOLO DI SFERE / BALLSCREW

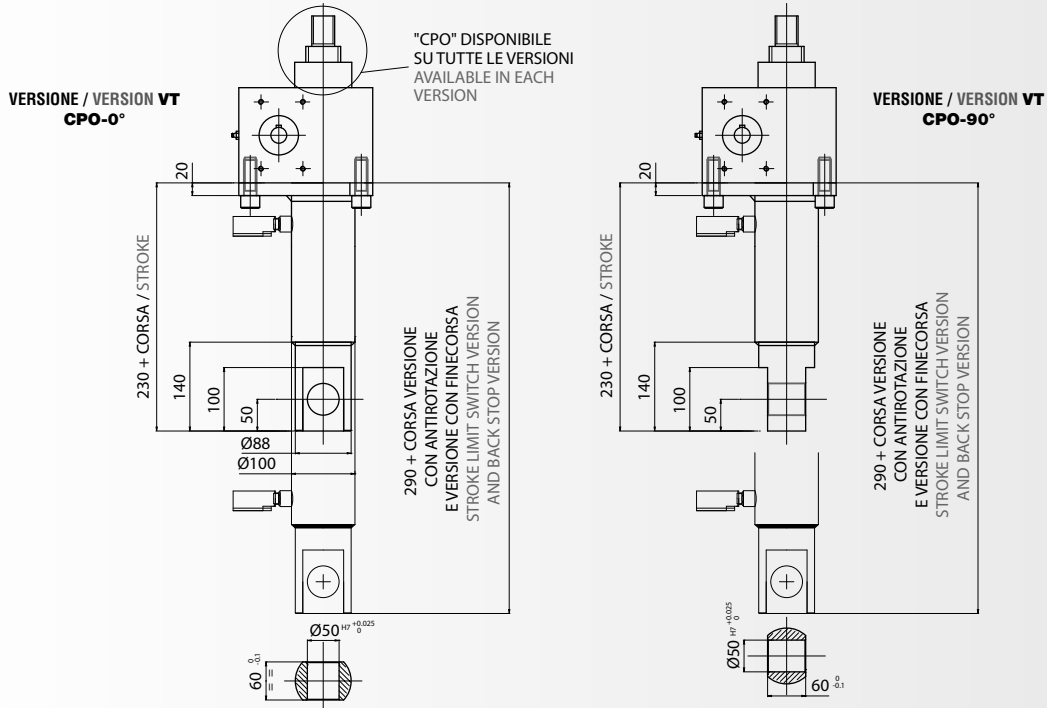
SCHEMI DIMENSIONALI / OVERALL DIMENSIONS

MOTOMARTINETTI / MOTORIZED SCREW JACKS MD

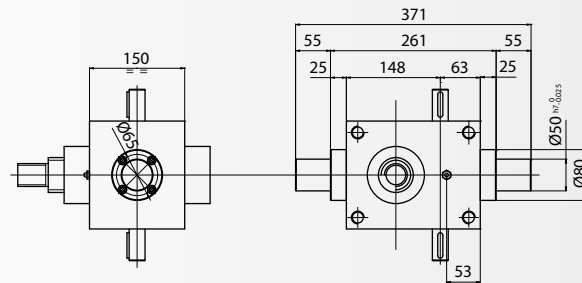


MOTOMARTINETTI / MOTORIZED SCREW JACKS MG

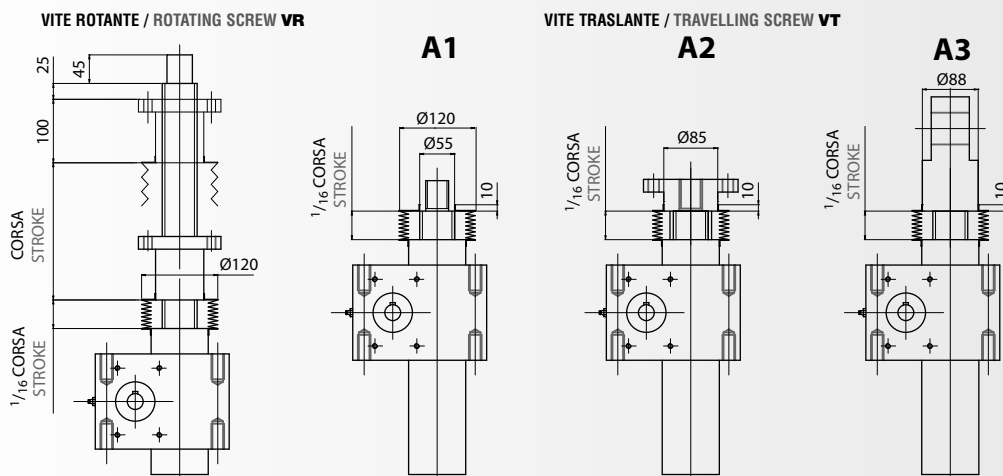




CPO - CANNOTTO DI PROTEZIONE OSCILLANTE
PROTECTION TUBE WITH CLEVIS



CO - PERNI OSCILLANTI
PIVOT PINS



PE - SOFFIETTO ELASTICO
ELASTIC BELLOW

2.7.0 SIGLA DI ORDINAZIONE

2.7.0 ORDERING IDENTIFICATION

SEL	25	T	VT	R30						2 FC	350	A2																					
TIPO / TYPE	GRANDEZZA / SIZE	TIPO VITE / SCREW TYPE	ESECUZIONE VITE SCREW JACK TYPE	RAPPORTO DI RIDUZIONE RATIO	DIAMETRO VITONE EXTERNAL SCREW DIAMETER	PASSO / SCREW LEAD	TIPO CHIOCCIOLA NUT TYPE	VERSO MONTAGGIO CHIOCCIOLA MOUNTING NUT SIDE	CHIOCCIOLA DI SICUREZZA SAFETY NUT	CHIOCCIOLA RECUPERO GIOCHI ANTIBACKLASH NUT	N° MICRO FINE CORSA LIMIT SWITCHES NUMBER	CORSA / STROKE [mm]	TIPO DI ATTACCO / END TYPE																				
		T Trapezoidal screw S Ricircolo / Ballscrew	VT Vite traslante / Travelling screw jack VR Vite rotante / Rotating screw jack				TG Filettata / Threaded nut TH - TK Flangiata / Flanged nut	H Alto / High - L Basso / Low	Solo per viti trapezoidali / Only for trapezoidal screw	Solo per viti trapezoidali / Only for trapezoidal screw	Solo per viti trapezoidali / Only for trapezoidal screw		Solo per viti traslanti / For travelling screws only A1 Filettato / Threaded A2 Flangia / Plate A3 Occhio / Clevis																				
SEL	5	T	VT	R 5 R 20	16	5 10 16	(1)	(1)	SS	SB (2)	2FC (2)		A1 A2 A3																				
			VR					(1)																									
		S	VT					R 5 R 20					16	5 10 16	HG	(1)	H L	(1)	(1)	2FC (2)		A1 A2 A3											
			VR																			(1)											
		10	T					VT					R 5 R 10 R 30	20	5	TG	(1)	(1)	SS	SB (2)	2FC (2)		A1 A2 A3										
								VR										(1)															
			S					VR										VT					R 5 R 10 R 30	20	5	TG TK	H L	(1)	(1)	(1)	2FC (2)		(1)
																		TH															
	TG TK																																
	TG TH																																
	TG TH																																
	TH																																
	25			VR	VT	R 5 R 10 R 30	25	5	TG TK	H L	(1)	SS						SB (2)					2FC (2)		(1)								
					TH																												
					TG TK																												
					TH																												
	25	S	VR	R 5 R 10 R 30	25	5	TG TK	H L	(1)	(1)	(1)	2FC (2)		(1)																			
															TH																		
															TG TK																		
															TG TH																		
															TH																		
															TG TK																		
		40	VR		VR	R 5 R 10 R 30	32	10	TG TK	H L	(1)	(1)	(1)	2FC (2)		(1)																	
																	TH																
HH																																	
TG TK																																	
TG TK																																	
TH																																	

Esempio di designazione prodotto STANDARD / STANDARD product designation example:

SEL-25-T-VT-R30-2FC-350-A2-MD-71B14-DX-MOT-71B14-0.37-4-FR-VD-AR-CP-FP-PE-AS

Esempio di designazione prodotto SPECIALE / SPECIAL product designation example:

SEL-25-SP-A-0025-XXXX-XXX-XXXX-REVXX()**

SEL Ordering identification

(*) In caso di vite senza fine monosporgente, qualora si utilizzi un montaggio motore di tipo MD o MG, la parte della vite sporgente deve essere la medesima del lato motore.
 Esempio: lato motore DX → sporgenza VD.
 When you have to choose the worm screw shaft side, in case of motor mounting MD or MG, shaft side and motor side must be the same.
 Example: motor side DX worm screw shaft side VD.

	MD	71B14	DX		MOT-71B14-0,37-4	FR	VD	AR	CP	FP	PE	AS	CPO 0°	SP												
	TIPO ATTACCO MOTORE MOTOR CONNECTION TYPE MD Senza giunto / Direct drive MG Con giunto e campana Connection with bell house and coupling		LATO MOTORE / MOTOR SIDE DX Destro / Right SX Sinistro / Left		MONTAGGIO MOTORE (Se fornito dal cliente) MOTOR MOUNTING (Supplied by customer)		AC Secondo IEC / According to IEC TIPO DI MOTORE (Se fornito da SETEC) MOTOR TYPE (Supplied by SETEC)		FRENO (Motore autofrenante, indispensabile per martinetti a vite a ricircolo distere) BRAKE (Brake motor: indispensabile for ballscrew versiohn)		SPORGENZA VITE SENZA FINE (*) Worm screw shaft side VB Bisporgente / Both sides VD Destro / Right side VS Sinistro / Left side		ANTIROTAZIONE / ANTIROTATION Solo per viti traslanti / For travelling screws only		CANNOTTO DI PROTEZIONE PROTECTION TUBE Solo per viti traslanti / For travelling screws only		CASSA CON FORI PASSANTI THROUGH HOLES ON CASE		SOFFIETTO / ELASTIC BELLOWS		ANTIFILAMENTO / STOP PLATE Solo per viti traslanti / For travelling screws only		ACCESSORI / ACCESSORIES CO Permi oscillanti / Pivot pins Cannoito di protezione oscillante CPO 0° - 90° Protection tube with devis		VERSIONE SPECIALE SPECIAL VERSION	
	MD	56 B14 56 B5 63 B14 63 B5	DX SX	MM	Grandezza Forma costruttiva Potenza [kW] N° Poli Size IEC Form Power [kW] N° Poles (3)	FR	VB VD VS	AR (2)	CP (2)	FP	PE	AS (2)	CO CPO 0° (2) CPO 90° (2)	N. DISEGNO SCHEMA SETEC / SETEC'S SCHEMA DRAWING NUMBER												
	MD	63 B14 63 B5 71 B14 71 B5	DX SX	MM	Grandezza Forma costruttiva Potenza [kW] N° Poli Size IEC Form Power [kW] N° Poles (3)	FR	VB VD VS	AR (2)	CP (2)	FP	PE	AS (2)	CO CPO 0° (2) CPO 90° (2)	N. DISEGNO SCHEMA SETEC / SETEC'S SCHEMA DRAWING NUMBER												
	MD	71 B14 71 B5 80 B14 80 B5	DX SX	MM	Grandezza Forma costruttiva Potenza [kW] N° Poli Size IEC Form Power [kW] N° Poles (3)	FR	VB VD VS	AR (2)	CP (2)	FP	PE	AS (2)	CO CPO 0° (2) CPO 90° (2)	N. DISEGNO SCHEMA SETEC / SETEC'S SCHEMA DRAWING NUMBER												

Segue / Next

Nella designazione non lasciare spazi vuoti in caso di assenza di una opzione / Don't leave in blank if the option is not available.

(1): non disponibile / not available.

(2): opzione possibile solo con vite traslante / For travelling screws only.

(3): motori standard: 230-400V - 50 Hz / Standard motor: 230-400 V - 50 Hz.

(**): Sullo schema SETEC vengono indicate tutte le caratteristiche del martinetto speciale / On SETEC's schema drawing are indicated all the special features.

SIGLA DI ORDINAZIONE / ORDERING IDENTIFICATION

SEL	50	S	VR	R5			SG	H			800							
TIPO / TYPE	GRANDEZZA / SIZE	TIPO VITE / SCREW TYPE	ESECUZIONE VITE SCREW JACK TYPE	RAPPORTO DI RIDUZIONE RATIO	DIAMETRO VITONE EXTERNAL SCREW DIAMETER	PASSO / SCREW LEAD	TIPO CHIOCCIOLA NUT TYPE	VERSO MONTAGGIO CHIOCCIOLA MOUNTING NUT SIDE	CHIOCCIOLA DI SICUREZZA SAFETY NUT	CHIOCCIOLA RECUPERO GIOCHI ANTIBACKLASH NUT	N° MICRO FINE CORSA LIMIT SWITCHES NUMBER	CORSA / STROKE [mm]	TIPO DI ATTACCO / END TYPE					
		T Trapezoid / Trapezoidal screw S Riccricolo / Ballscrew	VT Vite traslante / Travelling screw / jack VR Vite rotante / Rotating screw / jack				TG Filettata / Threaded nut TH - TK Flangiata / Flanged nut	H Alto / High - L Basso / Low			Solo per viti trapezoidali / Only for trapezoidal screw		Solo per viti trapezoidali / Only for trapezoidal screw	Solo per viti traslanti / For travelling screws only A1 Filettato / Threaded A2 Flangia / Plate A3 Occhietto / Clevis				
SEL	50	T	VT	R 5 R 10 R 30	40	5	TK	H L	SS	SB (2)	2FC (2)		A1 A2 A3					
			VR			10	TK						(1)					
		S	VT			20	TH						H L					
						40	TH											
			VR			5	TG							(1)				
						10	TK											
					20	TH												
					40	TH												
		100	T		VT	R 5 R 10 R 30	50	10		TG			H L	SS	SB (2)	2FC (2)		A1 A2 A3
					VR			20		TH								(1)
			S		VT			10		TG								H L
								20		TK								
	VR			50	TH			(1)										
				10	HH													
		20		TG														
		63		TK														
	20	TH																

Esempio di designazione prodotto STANDARD / STANDARD product designation example:

SEL-50-S-VR-R5-40-10-TG-H-800-MG-90B5-DX-MOT-90B5-1,1-4-FR-VB-FP-PE

Esempio di designazione prodotto SPECIALE / SPECIAL product designation example:

SEL-50-SP-A-0050-XXXX-XXX-XXXX-REVXX()**

SEL Ordering identification

(*) In caso di vite senza fine monosporgente, qualora si utilizzi un montaggio motore di tipo MD o MG, la parte della vite sporgente deve essere la medesima del lato motore.
 Esempio: lato motore DX → sporgenza VD.
 When you have to choose the worm screw shaft side, in case of motor mounting MD or MG, shaft side and motor side must be the same.
 Example: motor side DX worm screw shaft side VD.

	MG	90B5	DX		MOT-90B5-1,1-4	FR	VB		FP	PE		SP																
	TIPO ATTACCO MOTORE MOTOR CONNECTION TYPE MD Senza giunto / Direct drive MG Con giunto e campana Connection with bell house and coupling		TAGLIA E FORMA COSTRUTTIVA MOTORE IEC (Fornire i dati del motore) MOTOR SIZE AND IEC TYPE (Supply motor features)		LATO MOTORE / MOTOR SIDE DX Destro / Right SX Sinistro / Left		MONTAGGIO MOTORE (Se fornito dal cliente) MOTOR MOUNTING (Supplied by customer)		AC Secondo IEC / According to IEC TIPO DI MOTORE (Se fornito da SETEC) MOTOR TYPE (Supplied by SETEC)		FRENO (Motore autofrenante, indispensabile per martinetti a vite a riciccolo disfare) BRAKE (Brake motor indispensable for ballscrew verslobn)		SPORGENZA VITE SENZA FINE (*) Worm screw shaft side VB Bisporgente / Both sides VD Destro / Right side VS Sinistro / Left side		ANTIROTAZIONE / ANTIROTATION Solo per viti traslanti / For travelling screws only		CANNOTTO DI PROTEZIONE PROTECTION TUBE Solo per viti traslanti / For travelling screws only		CASSA CON FORI PASSANTI THROUGH HOLES ON CASE		SOFFIETTO / ELASTIC BELLOWS		ANTISFILAMENTO / STOP PLATE Solo per viti traslanti / For travelling screws only		ACCESSORI / ACCESSORIES CO Perni oscillanti / Pivot pins CPO 0° - 90° Cannotto di protezione oscillante Protection tube with clevis		VERSIONE SPECIALE SPECIAL VERSION	
	MD	80 B5/B14 90 B5/B14 100 B5/B14	DX SX	MM	Grandezza Forma costruttiva Potenza [kW] N° Poli Size IEC Form Power [kW] N° Poles (3)	FR	VB VD VS	AR (2)	CP (2)	FP	PE	AS (2)	CO CPO 0° (2) CPO 90° (2)	N. DISEGNO SCHEMA SETEC / SETEC'S SCHEMA DRAWING NUMBER														
	MG	80 B5/B14 90 B5/B14 100 B5/B14	DX SX	MM	Grandezza Forma costruttiva Potenza [kW] N° Poli Size IEC Form Power [kW] N° Poles (3)	FR	VB VD VS	AR (2)	CP (2)	FP	PE	AS (2)	CO CPO 0° (2) CPO 90° (2)	N. DISEGNO SCHEMA SETEC / SETEC'S SCHEMA DRAWING NUMBER														

Nella designazione non lasciare spazi vuoti in caso di assenza di una opzione / Don't leave in blank if the option is not available.

(1): non disponibile / not available.

(2): opzione possibile solo con vite traslante / For travelling screws only.

(3): motori standard: 230-400V - 50 Hz / Standard motor: 230-400 V - 50 Hz.

(**): Sullo schema SETEC vengono indicate tutte le caratteristiche del martinetto speciale / On SETEC's schema drawing are indicated all the special features.



2.8.0 MARTINETTI S.E.P.

2.8.1 Specifiche tecniche

2.8.0 S.E.P. SCREW JACK

2.8.1 Technical features

Tipo Martinetto / Type of screw jack S.E.P. T			50		100	
Carico max nominale (non superare mai) Maximum nominal load (never exceed)	FN	[kN]	50		100	
Diametro esterno vitone Outer screw diameter	D	[mm]	40		55	
Passo vitone / Screw lead	p	[mm]	10		12	
Rapporto / Ratio	p	-	6	24	8	24
Pot. termica dissipata dalla cassa con intermittenza 20%/h Case thermal capacity duty 20%/h		[kW]	1,87	1,57	2,24	1,93
Rendimento all'avviamento Start-up efficiency	η_{avv}	-	0,214	0,114	0,203	0,114
Spostamento assiale per giro ingresso Axial displacement per input revolution		[mm]	1,667	0,417	1,500	0,500
Coppia statica ingresso per carico max Static input torque at max nominal load		[Nm]	61,9	29,1	117,7	69,6
Mt max su vitone per sollevamento carico Mt max on screw for lifting load		[Nm]	219,7		578,8	
Mt max su vitone per discesa carico Mt max on screw for lowering load		[Nm]	41,5		151	
Mt max sulla vite senza fine per collegamento martinetti in serie Mt max on screw for serial connection of jacks		[Nm]	110,0		214,8	
Peso martinetto senza vitone Weight of jack without screw		[kg]	14		17	
Peso vitone per 100 mm Weight of screw for 100 mm		[kg]	0,75		1,56	
Gioco assiale normale vitone MIN-MAX Normal Backlash of screw MIN-MAX		[mm]	0,072-0,228		0,086-0,267	
Materiale cassa Case material		-	GS500.7		GS500.7	
Quantità lubrificante / Quantity of lubricant		[kg]	0,40		0,50	

Tab. 2.8.1 Caratteristiche tecniche martinetti S.E.P. vitone trapezio / S.E.P. trapezoidal screw technical features

S.E.P. Trapezoidal screw screw-jack

	200		300		500		1000		1500		
	200		300		500		1000		1500 (*)		
	65		95		110		155 (**)		180 (**)		
	12		16		16		18		25		
	8	24	10,66	32	10,66	32	11,66	35	11,66	35	
	3,62	3,17	5,49	5,02	8,63	7,96	16,53	15,56	16,31	15,32	
	0,202	0,117	0,145	0,121	0,145	0,100	0,145	0,100	0,140	0,095	
	1,500	0,500	1,500	0,500	1,500	0,500	1,543	0,514	2,143	0,714	
	236,3	135,6	493,1	198,1	821,8	397,8	1695,5	815,7	3668,8 (*)	1850	1788,6
	1304,9		2794,1		5210,4		14032,1		25323,7		
	449,3		1082,9		2358,4		7615,2		11955,1		
	214,8		589,3		879,6		1800		1850		
	34		80		145		500		500		
	2,22		4,70		6,50		13,00		17,00		
	0,086-0,267		0,099-0,300		0,099-0,300		0,125-0,350		0,150-0,390		
	GS500.7		GS500.7		GS500.7		Fe430B		Fe430B		
	0,90		1,80		2,20		6,00		6,00		

(*) Valore di portata massima ottenibile solo con S.E.P. 1500 rapporto 1:35. Contattare ufficio tecnico / Maximum nominal load value possible only in S.E.P. 1500 - 1:35 ratio. Contact our technical service.

(**) Vite a filettatura quadra (filettatura trapezia a richiesta) / Squared threaded screw (trapezoidal threaded on request).

Tipo Martinetto / Type of screw jack S.E.P. S			50						100					
Carico max nominale (non superare mai) (**) Maximum nominal load (never exceed)	FN	[kN]	50						100					
Diametro esterno vitone Outer screw diameter	D	[mm]	40			50			50			63		
Passo vitone / Screw lead	p	[mm]	5	10	20	40	10	20	50	10	20	50	10	20
Rapporto / Ratio	1	i	6			6			8			8		
	2		24			24			24			24		
Pot. termica dissipata dalla cassa con intermittenza 20%/h Case thermal capacity duty 20%/h	1	[kW]	1,87			1,87			2,24			2,24		
	2		1,57			1,57			1,93			1,93		
Rendimento all'avviamento Start-up efficiency	1	η_{avv}	0,587	0,615	0,630	0,638	0,608	0,627	0,638	0,586	0,604	0,615	0,577	0,599
	2		0,472	0,494	0,506	0,512	0,489	0,503	0,512	0,466	0,480	0,489	0,459	0,477
Rendimento efficace Efficiency	1	η_{eff}	0,653	0,684	0,700	0,709	0,676	0,696	0,709	0,651	0,671	0,683	0,642	0,666
	2		0,524	0,549	0,563	0,569	0,543	0,559	0,569	0,518	0,534	0,543	0,510	0,529
Spostamento assiale per giro ingresso Axial displacement per input revolution	1	[mm]	0,833	1,667	3,333	6,667	1,667	3,333	8,333	1,250	2,500	6,250	1,250	2,500
	2		0,208	0,417	0,833	1,667	0,417	0,833	2,083	0,417	0,833	2,083	0,417	0,833
Coppia statica ingresso per carico max Static input torque at max nominal load	1	[Nm]	11,303	21,577	42,126	83,195	21,825	42,327	103,99	33,967	65,909	161,825	34,496	66,459
	2		3,514	6,715	13,112	25,917	6,784	13,190	32,397	14,238	27,645	67,841	14,455	27,819
Mt max su vitone per sollevamento carico Mt max on screw for lifting load		[Nm]	442,3						884,6					
Mt max su vitone per discesa carico Mt max on screw for lowering load		[Nm]	Ø						Ø					
Mt max sulla vite senza fine per collegamento martinetti in serie Mt max on screw for serial connection of jacks		[Nm]	110,0						214,8					
Peso martinetto senza vitone Weight of jack without screw		[kg]	14						17					
Peso vitone per 100 mm Weight of screw for 100 mm		[kg]	0,98			1,53			1,53			2,43		
Gioco assiale normale vitone MIN-MAX Normal Backlash of screw MIN-MAX		[mm]	0,072-0,228						0,086-0,267					
Materiale cassa Case material		-	GS500.7						GS500.7					
Quantità lubrificante / Quantity of lubricant		[kg]	0,40						0,50					

Tab. 2.8.1 Caratteristiche tecniche martinetti S.E.P. vitone a ricircolo / S.E.P. ballscrew technical features

S.E.P. Ballscrew screw-jack

	200				300		500				1000	1500
	200				300		500				ND NA	ND NA
	63		80		80		100		125		ND NA	ND NA
	10	20	10	20	10	20	20	25	20	25	ND NA	ND NA
	8		8		10,66		10,66		10,66		ND	ND
	24		24		32,00		32,00		32,00		NA	NA
	3,62		3,62		5,49		8,63		8,63		ND	ND
	3,17		3,17		5,02		7,96		7,96		NA	NA
	0,579	0,601	0,568	0,595	0,535	0,561	0,577	0,584	0,569	0,577	ND NA	ND NA
	0,473	0,491	0,463	0,486	0,402	0,421	0,457	0,462	0,450	0,457		
	0,644	0,668	0,631	0,661	0,595	0,623	0,641	0,649	0,632	0,641		
	0,525	0,545	0,515	0,540	0,447	0,468	0,507	0,513	0,500	0,507		
	1,250	2,500	1,250	2,500	0,938	1,876	1,876	2,345	1,876	2,345		
	0,417	0,833	0,417	0,833	0,313	0,625	0,625	0,781	0,625	0,781		
	68,755	132,476	70,086	133,811	83,763	159,761	258,885	319,728	262,525	323,607		
	28,054	54,051	28,660	54,608	37,135	70,918	108,887	134,635	110,580	136,108		
	707,7				1061,6		2211,6				ND NA	ND NA
	∅				∅		∅				ND NA	ND NA
	214,8				589,3		879,6				ND NA	ND NA
	34				80		145					
	2,43	3,92			3,92		6,12		9,57		ND NA	ND NA
	0,086-0,267				0,099-0,300		0,099-0,300				ND NA	ND NA
	GS500.7				GS500.7		GS500.7				ND NA	ND NA
	0,90				1,80		2,20				ND NA	ND NA

(*) Valori calcolati sulla base dei rapporti di trasmissione (secondo la sequenza indicata nella riga "Rapporto di trasmissione nominale") e secondo il passo della vite.
Values calculated according to the ratio (following the same sequence as in the row "Nominal ratio") and according to the ballscrew lead.

(**) Per il carico massimo applicabile sul martinetto, consultare il catalogo delle viti a ricircolo di sfere.
For the maximum load applicable on the screw jack, please consult the ballscrew catalogue.

2.8.2 APPLICAZIONI



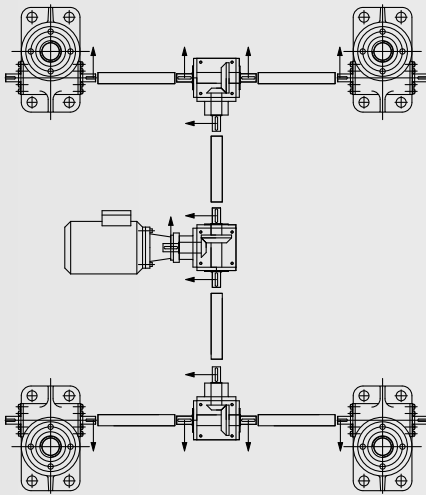
2.8.2 APPLICATIONS



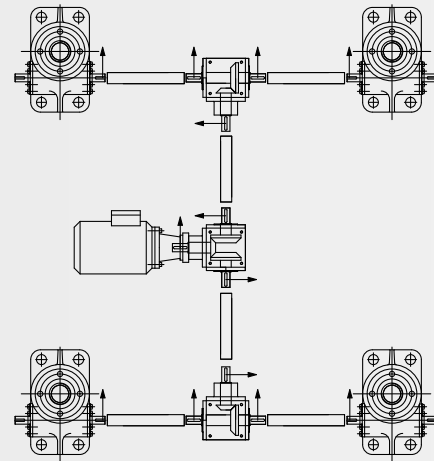
2.8.3 ESEMPI DI MONTAGGIO

2.8.3 CONFIGURATION EXAMPLES

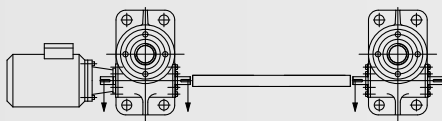
Schema / Layout 1



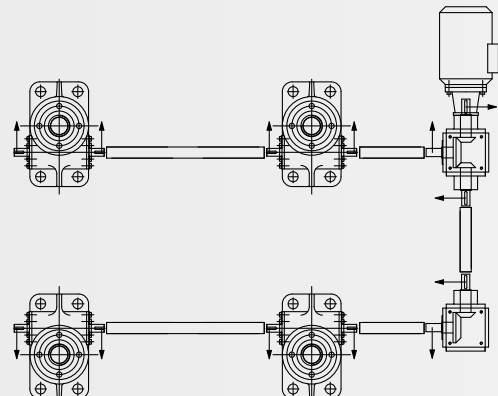
Schema / Layout 2

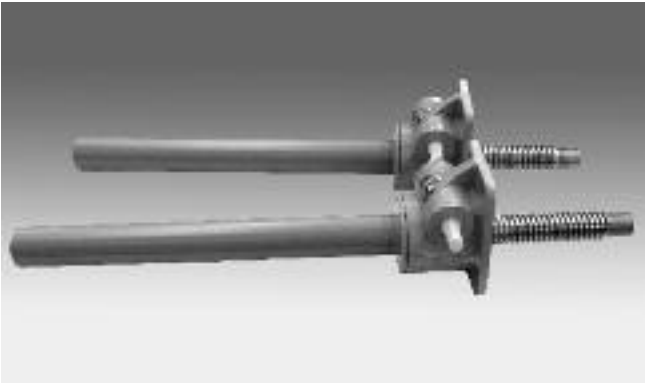


Schema / Layout 5



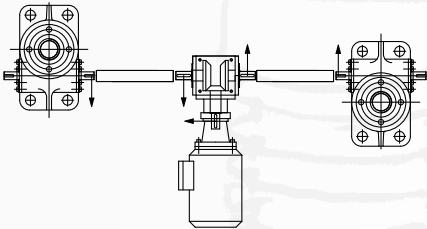
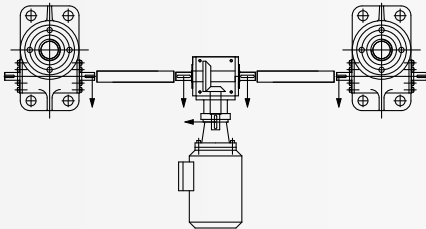
Schema / Layout 6





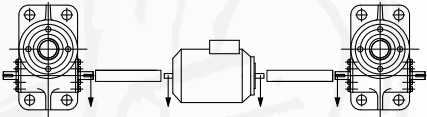
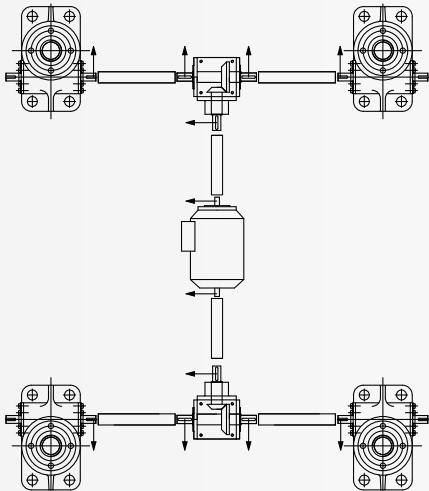
Schema / Layout 3

Schema / Layout 4



Schema / Layout 7

Schema / Layout 8



2.9.0 SPECIFICHE TECNICHE

2.9.0 TECHNICAL FEATURES

VT - VITE TRASLANTE / TRAVELLING SCREW JACK Ø 40mm - Passo / Lead 10

VR - VITE ROTANTE / ROTATING SCREW JACK Ø 40mm - Passo / Lead 10

SPECIFICHE TECNICHE SEP 50 Vite Trapezia Traslante - Rotante Ø 40mm / TECHNICAL FEATURES SEP 50 Trapezoidal Screw Travelling - Rotating Screw Jack Ø 40mm

Rapporto / Ratio	6					24					
Passo / Lead [mm]	10										
Velocità sollevamento "V" Lifting speed [mm/min]	[rpm]	Rend. Effic. Efficiency η_{eff}	Rend. Avv. Start-up efficiency η_{avv}	nr. Fisso Fixed nr. ξ	Coppia coefficient Torque coeff. χ	[rpm]	Rend. Effic. Efficiency η_{eff}	Rend. Avv. Start-up efficiency η_{avv}	nr. Fisso Fixed nr. ξ	Coppia coefficient Torque coeff. χ	
10	6	0,236	0,214	1,125	1,103	24	0,125	0,114	0,531	1,096	
50	30	0,237		1,120	1,107	120	0,13		0,510	1,140	
100	60	0,239		1,110	1,117	240	0,135		0,491	1,184	
150	90	0,241		1,101	1,126	360	0,14		0,474	1,228	
200	120	0,243		1,092	1,136	480	0,145		0,458	1,272	
250	150	0,245		1,083	1,145	600	0,151		0,439	1,325	
300	180	0,247		1,074	1,154	720	0,156		0,425	1,368	
350	210	0,249		1,066	1,164	840	0,161		0,412	1,412	
400	240	0,251		1,057	1,173	960	0,166		0,400	1,456	
450	270	0,253		1,049	1,182	1080	0,172		0,386	1,509	
500	300	0,255		1,041	1,192	1200	0,177		0,375	1,553	
550	330	0,257		1,033	1,201	1320	0,182		0,365	1,596	
600	360	0,259		1,025	1,210	1440	0,187		0,355	1,640	
650	390	0,261		1,017	1,220	1560	0,193		0,344	1,693	
700	420	0,263		1,009	1,229	1680	0,198		0,335	1,737	
750	450	0,265		1,001	1,238	1800	0,203		0,327	1,781	
800	480	0,267		0,994	1,248	1920	0,209		0,317	1,833	
850	510	0,269		0,987	1,257	2040	0,214		0,310	1,877	
900	540	0,271		0,979	1,266	2160	0,219		0,303	1,921	
950	570	0,273		0,972	1,276	2280	0,224		0,296	1,965	
1000	600	0,275		0,965	1,285						
1100	660	0,279		0,951	1,304						
1200	720	0,283		0,938	1,322						
1300	780	0,287	0,925	1,341							
1400	840	0,291	0,912	1,360							
1500	900	0,295	0,900	1,379							
1600	960	0,299	0,888	1,397							
1700	1020	0,303	0,876	1,416							
1800	1080	0,307	0,864	1,435							
1900	1140	0,311	0,853	1,453							
2000	1200	0,315	0,843	1,472							
2100	1260	0,319	0,832	1,491							
2200	1320	0,322	0,824	1,505							
2300	1380	0,327	0,812	1,528							

COPPIA E POTENZA RICHIESTA IN INGRESSO AL MARTINETTO / REQUIRED INPUT TORQUE AND POWER

Coppia utile al sollevamento (in condizioni dinamiche) - [Nm];
F_{eff}: carico da sollevare [kN]; **η_{eff}** : rendimento efficace;
p: passo vitone [mm]; **i:** rapporto di riduzione (ratio); **ξ** : Nr. fisso equivalente.

$$C_u = F_{eff} \cdot \xi$$

Lifting input torque (in dynamic condition) - [Nm];
F_{eff}: load to lift [kN]; **η_{eff}** : efficiency;
p: screw lead [mm]; **i:** ratio; **ξ** : fixed number.

Coppia utile all'avviamento (in condizioni statiche) - [Nm]
F_{eff}: carico da sollevare [kN]; **ξ** : Nr. fisso equivalente;
C_u: coppia utile [Nm]; **χ** : coeff. di coppia (è un coeff. moltiplicativo che tiene conto della riduzione del rendimento all'avviamento).

$$C_{avv} = C_u \cdot \chi = F_{eff} \cdot \xi \cdot \chi$$

Starting input torque (in static condition) - [Nm];
F_{eff}: load to lift [kN]; **ξ** : fixed number;
C_u: input torque [Nm]; **χ** : torque coefficient (it's a multiplying factor that takes in account the lower start-up efficiency).

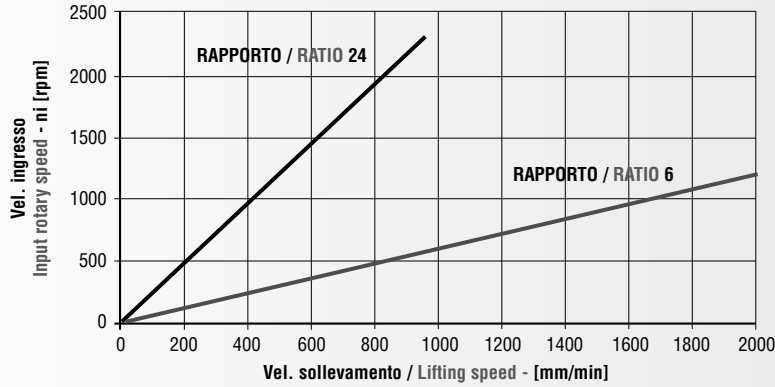
Potenza utile (in condizioni dinamiche) - [KW];
F_{eff}: carico da sollevare [kN]; **ξ** : Nr. fisso equivalente;
C_u: coppia utile [Nm]; **n_i** = velocità di rotazione in ingresso al martinetto per avere la vel. di sollevamento "V" desiderata.

$$P_u = \frac{C_u \cdot n_i}{9549} = \frac{F_{eff} \cdot \xi \cdot n_i}{9549}$$

Input power (in dynamic condition) - [KW];
F_{eff}: load to lift [kN]; **ξ** : fixed number;
C_u: input torque [Nm];
n_i = rotary input speed according to lifting speed "V".

PRESTAZIONI SEP 50 Vitone Trapezio Ø 40mm - Passo 10 / PERFORMANCE SEP 50 Trapezoidal Screw Ø 40mm - Lead 4

Velocità di sollevamento in funzione della velocità in ingresso / Lifting speed versus rotary input speed



CALCOLO DI VELOCITÀ DI SOLLEVAMENTO "V" / LIFTING SPEED "V" CALCULATION

Velocità di sollevamento "V" - [mm/min];
 ni = velocità di rotazione in ingresso al martinetto;
 p: passo vitone [mm]; i: rapporto di riduzione (ratio).

$$V = \frac{n_i \cdot p}{i}$$

$$n_i = \frac{V \cdot i}{p}$$

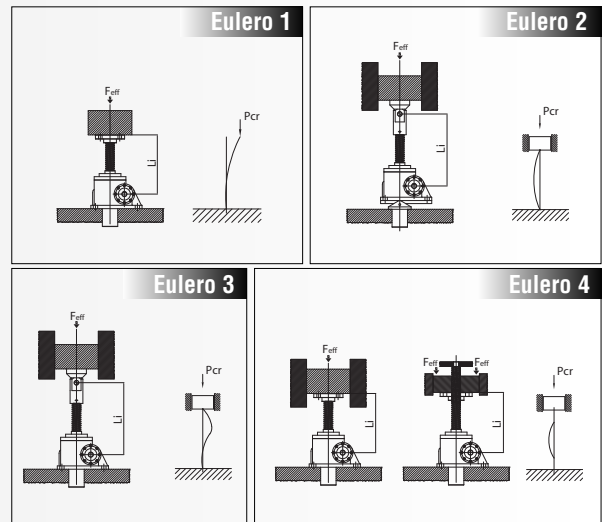
Lifting speed "V" - [mm/min];
 ni = input rotary speed;
 p: screw lead [mm]; i: ratio.

VERIFICHE DIMENSIONAMENTO / SIZING CHECK

N.B. Il carico da sollevare non deve mai superare il valore MAX consentito. **NOTE:** the load to lift must never exceed the maximum capacity of the screw jack.

1. Verifica a carico di punta sulla base della corsa del martinetto / Buckling load

TIPO / TYPE				SEP 50 T
(Li) Lunghezza inflessione / Deflection length [mm]				
Eulero 1	Eulero 2	Eulero 3	Eulero 4	Pcr [kN]
100	200	283	400	50,00
125	250	354	500	50,00
150	300	424	600	50,00
175	350	495	700	50,00
200	400	566	800	50,00
225	450	636	900	50,00
250	500	707	1000	50,00
275	550	778	1100	50,00
300	600	849	1200	50,00
325	650	919	1300	49,95
350	700	990	1400	48,60
375	750	1061	1500	42,34
400	800	1131	1600	37,21
425	850	1202	1700	32,96
450	900	1273	1800	29,40
475	950	1344	1900	26,39
500	1000	1414	2000	23,81
550	1100	1556	2200	19,68
600	1200	1697	2400	16,54
650	1300	1838	2600	14,09
700	1400	1980	2800	12,15
750	1500	2121	3000	10,58
800	1600	2263	3200	9,36
850	1700	2404	3400	8,24
900	1800	2546	3600	7,35
950	1900	2687	3800	6,60
1000	2000	2828	4000	5,95
1050	2100	2970	4200	
1100	2200	3111	4400	



2. Verifica della CAPACITÀ TERMICA del martinetto (valori riferiti a Tamb = 20°C - vedi Par. 1.5.5) / Thermal capacity (values referred to an environment temperature Tamb = 20°C - see Par. 1.5.5)

TIPO / TYPE	SEP 50 T										
INTERMITTENZA / DUTY CYCLE % per / for 10 min	10	20	40	60	73	82	87	92	95	97	100
RAPPORTO / RATIO	CT N.B. Deve risultare / Must be					CT ≥ Feff • V					
	Feff [kN] - V [mm/min]										
6	47687	35756	23843	15896	11922	9537	7948	6812	5961	5299	4769
24	26625	20969	13312	8875	6656	5325	4437	3804	3328	2958	2662

N.B. Qualora CT risulti inferiore al prodotto Feff V ridurre i dati operativi o provvedere alla scelta di una taglia superiore. **NOTE:** if CT is lower than the product of Feff V reduce the operating parameters or choose a bigger screw jack size.

SEP 50 S VT / VR 40-5 / 40-10 / 40-20 / 40-40

VT - VITE TRASLANTE / TRAVELLING SCREW JACK Ø 40mm - Passo / Lead 5-10

VR - VITE ROTANTE / ROTATING SCREW JACK Ø 40mm - Passo / Lead 5-10-20-40

SPECIFICHE TECNICHE SEP 50 Vite Ricircolo Ø 40mm / TECHNICAL FEATURES SEP 50 Ballscrew Ø 40mm

Rapporto / Ratio	6				24				6				24			
Passo / Lead [mm]	5								10							
Velocità sollevamento "V" / Lifting speed [mm/min]	n_i [rpm]	Rend. Effic. Efficiency η_{eff}	Rend. Avv. Start-up efficiency η_{avv}	nr. Fisso Fixed nr. ξ	coefficient Coppia Torque coeff. χ	n_i [rpm]	Rend. Effic. Efficiency η_{eff}	Rend. Avv. Start-up efficiency η_{avv}	nr. Fisso Fixed nr. ξ	coefficient Coppia Torque coeff. χ	n_i [rpm]	Rend. Effic. Efficiency η_{eff}	Rend. Avv. Start-up efficiency η_{avv}	nr. Fisso Fixed nr. ξ	coefficient Coppia Torque coeff. χ	
10	12	0,653	0,587	0,203	1,112	48	0,524	0,472	0,063	1,110	6	0,684	0,615	0,388	1,112	24
50	60										30					120
100	120										60					240
150	180										90					360
200	240										120					480
250	300										150					600
300	360										180					720
350	420										210					840
400	480										240					960
450	540										270					1080
500	600										300					1200
550	660										330					1320
600	720										360					1440
650	780										390					1560
700	840										420					1680
750	900										450					1800
800	960										480					1920
850	1020										510					1920
900	1080										540					
950	1140										570					
1000	1200										600					
1100	1320										660					
1200	1440										720					
1300	1560										780					
1400	1680	840														
1500	1800	900														
1600		960														
1700		1020														
1800		1080														
1900		1140														
2000		1200														
2100		1260														
2200		1320														
2300		1380														

Passo / Lead [mm]	20								40							
10	3	0,7	0,63	0,758	1,111	12	0,563	0,506	0,236	1,113	2	0,709	0,638	1,497	1,111	6
50	15										8					30
100	30										15					60
150	45										23					90
200	60										30					120
250	75										38					150
300	90										45					180
350	105										53					210
400	120										60					240
450	135										68					270
500	150										75					300
550	165										83					330
600	180										90					360
650	195										98					390
700	210										105					420
750	225										113					450
800	240										120					480
850	255										128					510
900	270										135					540
950	285										143					570
1000	300										150					600
1100	330										165					660
1200	360										180					720
1300	390										195					780
1400	420	210	840													
1500	450	225	900													
1600	480	240	960													
1700	510	255	1020													
1800	540	270	1080													
1900	570	285	1140													
2000	600	300	1200													
2100	630	315	1260													
2200	660	330	1320													
2300	690	345	1380													

COPPIA E POTENZA RICHIESTA IN INGRESSO AL MARTINETTO / REQUIRED INPUT TORQUE AND POWER

Coppia utile al sollevamento (in condizioni dinamiche) - [Nm];
F_{eff}: carico da sollevare [kN]; **η_{eff} :** rendimento efficace;
p: passo vitone [mm]; **i:** rapporto di riduzione (ratio); **ξ :** Nr. fisso equivalente.

Coppia utile all'avviamento (in condizioni statiche) - [Nm]
F_{eff}: carico da sollevare [kN]; **ξ :** Nr. fisso equivalente;
C_u: coppia utile [Nm]; **χ :** coeff. di coppia (è un coeff. moltiplicativo che tiene conto della riduzione del rendimento all'avviamento).

Potenza utile (in condizioni dinamiche) - [KW];
F_{eff}: carico da sollevare [kN]; **ξ :** Nr. fisso equivalente;
C_u: coppia utile [Nm]; **n_i :** velocità di rotazione in ingresso al martinetto per avere la vel. di sollevamento "V" desiderata.

$$C_u = F_{eff} \cdot \xi$$

$$C_{avv} = C_u \cdot \chi = F_{eff} \cdot \xi \cdot \chi$$

$$P_u = \frac{C_u \cdot n_i}{9549} = \frac{F_{eff} \cdot \xi \cdot n_i}{9549}$$

Lifting input torque (in dynamic condition) - [Nm];
F_{eff}: load to lift [kN]; **η_{eff} :** efficiency;
p: screw lead [mm]; **i:** ratio; **ξ :** fixed number.

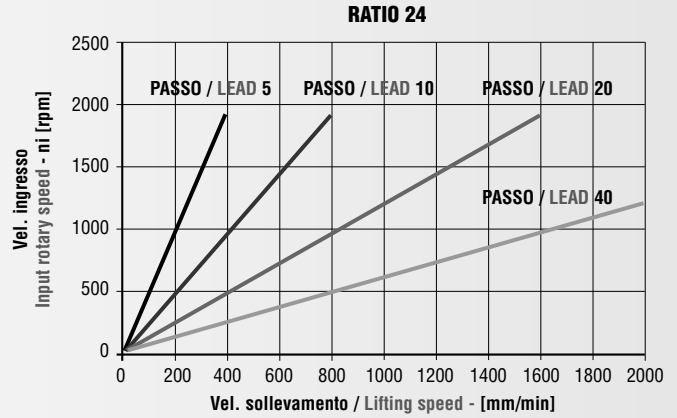
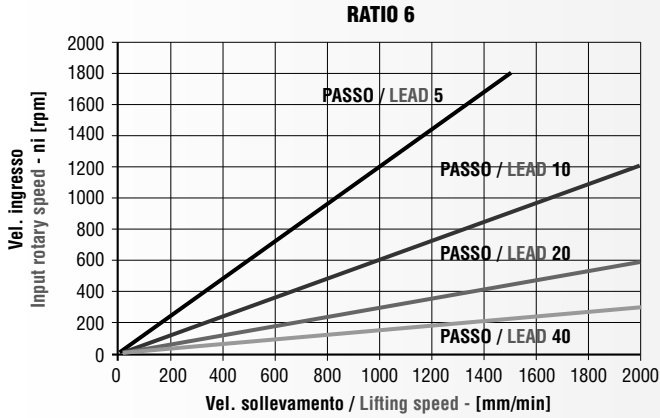
Starting input torque (in static condition) - [Nm];
F_{eff}: load to lift [kN]; **ξ :** fixed number;
C_u: input torque [Nm]; **χ :** torque coefficient (it's a multiplying factor that takes in account the lower start-up efficiency).

Input power (in dynamic condition) - [KW];
F_{eff}: load to lift [kN]; **ξ :** fixed number;
C_u: input torque [Nm];
 n_i : = rotary input speed according to lifting speed "V".

SEP 50 S VT / VR 40-5 / 40-10 / 40-20 / 40-40

PRESTAZIONI SEP 50 Vitone Ricircolo di sfere Ø 40mm - Passo 5-10-20-40 / PERFORMANCE SEP 50 Ballscrew Ø 40mm - Lead 5-10-20-40

Velocità di sollevamento in funzione della velocità in ingresso / Lifting speed versus rotary input speed



CALCOLO DI VELOCITÀ DI SOLLEVAMENTO "V" / LIFTING SPEED "V" CALCULATION

$$V = \frac{n_i \cdot p}{i}$$

$$n_i = \frac{V \cdot i}{p}$$

Velocità di sollevamento "V" - [mm/min];
 ni = velocità di rotazione in ingresso al martinetto;
 p: passo vitone [mm]; i: rapporto di riduzione (ratio).

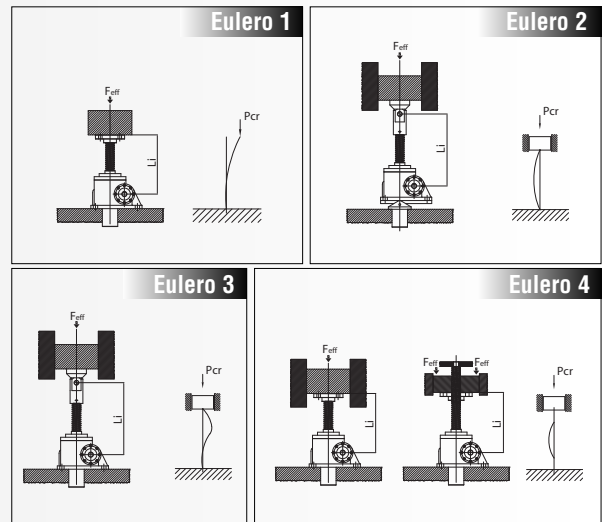
Lifting speed "V" - [mm/min];
 ni = input rotary speed;
 p: screw lead [mm]; i: ratio.

VERIFICHE DIMENSIONAMENTO / SIZING CHECK

N.B. Il carico da sollevare non deve mai superare il valore MAX consentito. **NOTE:** the load to lift must never exceed the maximum capacity of the screw jack.

1. Verifica a carico di punta sulla base della corsa del martinetto / Buckling load

TIPO / TYPE					SEP 50 S (d40)				
(L) Lunghezza inflessione / Deflection length [mm]					(L) Lunghezza inflessione / Deflection length [mm]				
Eulero 1	Eulero 2	Eulero 3	Eulero 4	Pcr [kN]	Eulero 1	Eulero 2	Eulero 3	Eulero 4	Pcr [kN]
100	200	283	400	50,00	1150	2300	3253	4600	6,26
125	250	354	500	50,00	1200	2400	3394	4800	5,75
150	300	424	600	50,00	1250	2500	3536	5000	5,30
175	350	495	700	50,00	1300	2600	3677	5200	4,90
200	400	566	800	50,00					
225	450	636	900	50,00					
250	500	707	1000	50,00					
275	550	778	1100	50,00					
300	600	849	1200	50,00					
325	650	919	1300	50,00					
350	700	990	1400	50,00					
375	750	1061	1500	50,00					
400	800	1131	1600	50,00					
425	850	1202	1700	45,85					
450	900	1273	1800	40,90					
475	950	1344	1900	36,71					
500	1000	1414	2000	33,13					
550	1100	1556	2200	27,38					
600	1200	1697	2400	23,01					
650	1300	1838	2600	19,60					
700	1400	1980	2800	16,90					
750	1500	2121	3000	14,72					
800	1600	2263	3200	12,94					
850	1700	2404	3400	11,46					
900	1800	2546	3600	10,23					
950	1900	2687	3800	9,18					
1000	2000	2828	4000	8,28					
1050	2100	2970	4200	7,51					
1100	2200	3111	4400	6,84					



2. Verifica della CAPACITÀ TERMICA del martinetto (valori riferiti a Tamb = 20°C - vedi Par. 1.5.5) / Thermal capacity (values referred to an environment temperature Tamb = 20°C - see Par. 1.5.5)

TIPO / TYPE	SEP 50 S										
INTERMITTENZA / DUTY CYCLE % per / for 10 min	10	20	40	60	73	82	87	92	95	97	100
RAPPORTO / RATIO	CT N.B. Deve risultare / Must be					CT ≥ Feff • V					
	Feff [kN] - V [mm/min]										
6	114449	85814	57223	38150	28613	22889	19075	16349	14306	12718	11446
24	63900	71926	31949	21300	15974	12780	10649	9130	7987	7099	6389

N.B. Qualora CT risulti inferiore al prodotto Feff V ridurre i dati operativi o provvedere alla scelta di una taglia superiore.

NOTE: if CT is lower than the product of Feff V reduce the operating parameters or choose a bigger screw jack size.

SEP 50 S VR 50-10 / 50-20 / 50-50

SOLO IN VERSIONE VR VR TYPE ONLY

SPECIFICHE TECNICHE SEP 50 Vite Ricircolo Ø 50mm / TECHNICAL FEATURES SEP 50 Ballscrew Ø 50mm

Rapporto / Ratio	6				24				6				24			
Passo / Lead [mm]	10								20							
Velocità sollevamento "V" Lifting speed [mm/min]	[rpm]	Rend Effic Efficiency	Rend Avv Start-up efficiency	nr. Fisso Fixed nr.	Coppia coeff Torque coeff	[rpm]	Rend Effic Efficiency	Rend Avv Start-up efficiency	nr. Fisso Fixed nr.	Coppia coeff Torque coeff	[rpm]	Rend Effic Efficiency	Rend Avv Start-up efficiency	nr. Fisso Fixed nr.	Coppia coeff Torque coeff	
	n_i	η_{eff}	η_{avv}	ξ	χ	n_i	η_{eff}	η_{avv}	ξ	χ	n_i	η_{eff}	η_{avv}	ξ	χ	
10	6					24					3					
50	30					120					15					
100	60					240					30					
150	90					360					45					
200	120					480					60					
250	150					600					75					
300	180					720					90					
350	210					840					105					
400	240					960					120					
450	270					1080					135					
500	300					1200					150					
550	330					1320					165					
600	360					1440					180					
650	390					1560					195					
700	420					1680					210					
750	450					1800					225					
800	480	0,676	0,608	0,393	1,112		0,543	0,489	0,122	1,110	240	0,696	0,627	0,763	1,110	
850	510										255					
900	540										270					
950	570										285					
1000	600										300					
1100	660										330					
1200	720										360					
1300	780										390					
1400	840										420					
1500	900										450					
1600	960										480					
1700	1020										510					
1800	1080										540					
1900	1140										570					
2000	1200										600					
2100	1260										630					
2200	1320										660					
2300	1380										690					

Passo / Lead [mm]	50									
10	1					5				
50	6					24				
100	12					48				
150	18					72				
200	24					96				
250	30					120				
300	36					144				
350	42					168				
400	48					192				
450	54					216				
500	60					240				
550	66					264				
600	72					288				
650	78					312				
700	84					336				
750	90					360				
800	96	0,709	0,638	1,872	1,111	384	0,569	0,512	0,583	1,111
850	102					408				
900	108					432				
950	114					456				
1000	120					480				
1100	132					528				
1200	144					576				
1300	156					624				
1400	168					672				
1500	180					720				
1600	192					768				
1700	204					816				
1800	216					864				
1900	228					912				
2000	240					960				
2100	252					1008				
2200	264					1056				
2300	276					1104				

COPPIA E POTENZA RICHIESTA IN INGRESSO AL MARTINETTO / REQUIRED INPUT TORQUE AND POWER

Coppia utile al sollevamento (in condizioni dinamiche) - [Nm];
F_{eff}: carico da sollevare [kN]; **η_{eff} :** rendimento efficace;
p: passo vitone [mm]; **i:** rapporto di riduzione (ratio); **ξ :** Nr. fisso equivalente.

$$C_u = F_{eff} \cdot \xi$$

Lifting input torque (in dynamic condition) - [Nm];
F_{eff}: load to lift [kN]; **η_{eff} :** efficiency;
p: screw lead [mm]; **i:** ratio; **ξ :** fixed number.

Coppia utile all'avviamento (in condizioni statiche) - [Nm]
F_{eff}: carico da sollevare [kN]; **ξ :** Nr. fisso equivalente;
C_u: coppia utile [Nm]; **χ :** coeff. di coppia (è un coeff. moltiplicativo che tiene conto della riduzione del rendimento all'avviamento).

$$C_{avv} = C_u \cdot \chi = F_{eff} \cdot \xi \cdot \chi$$

Starting input torque (in static condition) - [Nm];
F_{eff}: load to lift [kN]; **ξ :** fixed number;
C_u: input torque [Nm]; **χ :** torque coefficient (it's a coefficient to multiply to input torque that takes in account the lower start-up efficiency).

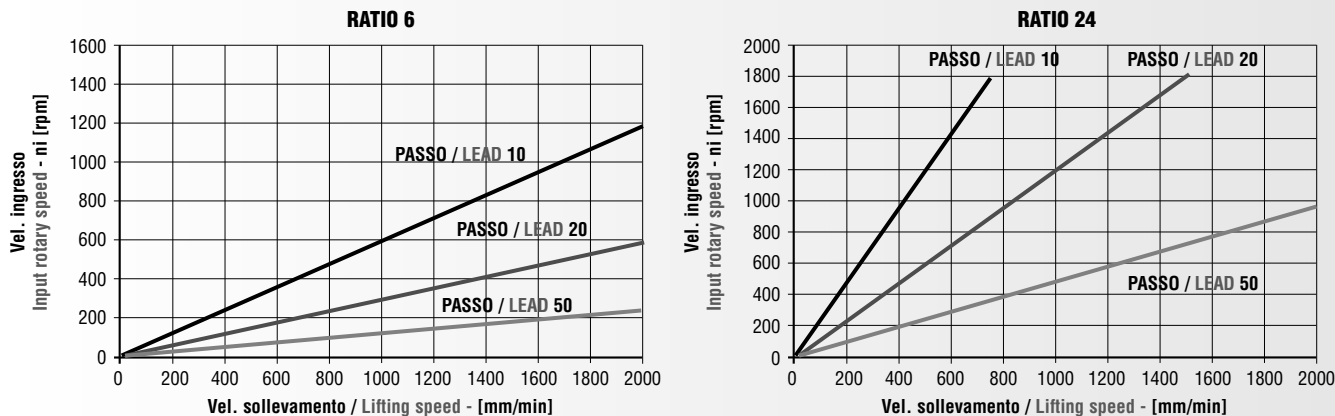
Potenza utile (in condizioni dinamiche) - [KW];
F_{eff}: carico da sollevare [kN]; **ξ :** Nr. fisso equivalente;
C_u: coppia utile [Nm]; **n_i :** velocità di rotazione in ingresso al martinetto che avere la vel. di sollevamento "V" desiderata.

$$P_u = \frac{C_u \cdot n_i}{9549} = \frac{F_{eff} \cdot \xi \cdot n_i}{9549}$$

Input power (in dynamic condition) - [KW];
F_{eff}: load to lift [kN]; **ξ :** fixed number;
C_u: input torque [Nm];
 n_i : = rotary input speed according to lifting speed "V".

PRESTAZIONI SEP 50 Vitone Ricircolo di sfere Ø 50mm - Passo 10-20 / PERFORMANCE SEP 50 Ballscrew Ø 50mm - Lead 10-20

Velocità di sollevamento in funzione della velocità in ingresso / Lifting speed versus rotary input speed



CALCOLO DI VELOCITÀ DI SOLLEVAMENTO "V" / LIFTING SPEED "V" CALCULATION

Velocità di sollevamento "V" - [mm/min];
 ni = velocità di rotazione in ingresso al martinetto;
 p: passo vitone [mm]; i: rapporto di riduzione (ratio).

$$V = \frac{n_i \cdot p}{i}$$

$$n_i = \frac{V \cdot i}{p}$$

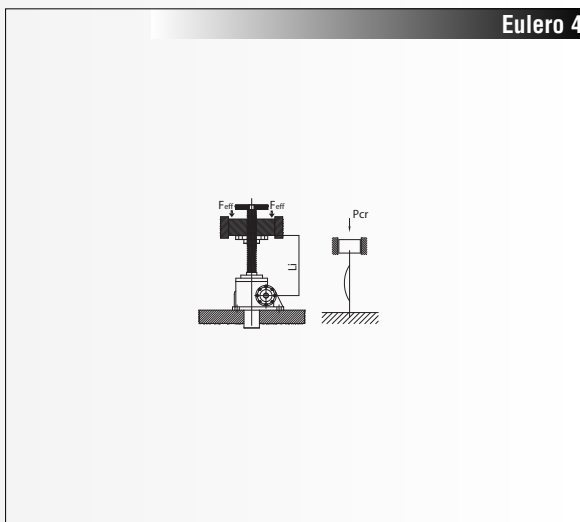
Lifting speed "V" - [mm/min];
 ni = input rotary speed;
 p: screw lead [mm]; i: ratio.

VERIFICHE DIMENSIONAMENTO / SIZING CHECK

N.B. il carico da sollevare non deve mai superare il valore MAX consentito. NOTE: the load to lift must never exceed the maximum capacity of the screw jack.

1. Verifica a carico di punta sulla base della corsa del martinetto / Buckling load

TIPO / TYPE		SEP 50 S (d50)	
(L) Lunghezza inflessione / Deflection length [mm]	Pcr [kN]	(L) Lunghezza inflessione / Deflection length [mm]	Pcr [kN]
Eulero 4		Eulero 4	
400	50,00	4600	17,25
500	50,00	4800	15,84
600	50,00	5000	14,60
700	50,00	5200	13,50
800	50,00	5400	12,52
900	50,00	5600	11,64
1000	50,00	5800	10,85
1100	50,00	6000	10,14
1200	50,00	6400	8,91
1300	50,00	6800	7,89
1400	50,00	7200	7,04
1500	50,00	7600	6,32
1600	50,00	8000	5,70
1700	50,00	8400	5,17
1800	50,00	9000	4,51
1900	50,00		
2000	50,00		
2200	50,00		
2400	50,00		
2600	50,00		
2800	46,55		
3000	40,55		
3200	35,64		
3400	31,57		
3600	28,16		
3800	25,28		
4000	22,81		
4200	20,69		
4400	18,85		



2. Verifica della CAPACITÀ TERMICA del martinetto (valori riferiti a Tamb = 20°C - vedi Par. 1.5.5) / Thermal capacity (values referred to an environment temperature Tamb = 20°C - see Par. 1.5.5)

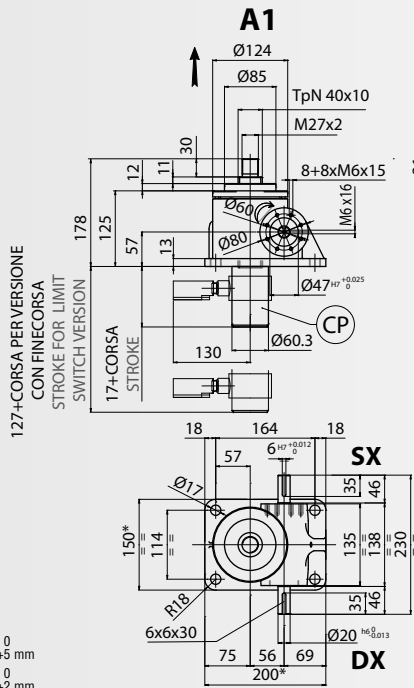
TIPO / TYPE	SEP 50 S										
INTERMITTENZA / DUTY CYCLE % per / for 10 min	10	20	40	60	73	82	87	92	95	97	100
RAPPORTO / RATIO	CT N.B. Deve risultare / Must be					CT ≥ Feff • V					
	Feff [kN] - V [mm/min]										
6	114449	85814	57223	38150	28613	22889	19075	16349	14306	12718	11446
24	63900	71926	31949	21300	15974	12780	10649	9130	7987	7099	6389

N.B. Qualora CT risulti inferiore al prodotto Feff V ridurre i dati operativi o provvedere alla scelta di una taglia superiore. NOTE: if CT is lower than the product of Feff V reduce the operating parameters or choose a bigger screw jack size.

2.9.1 SCHEMI DIMENSIONALI

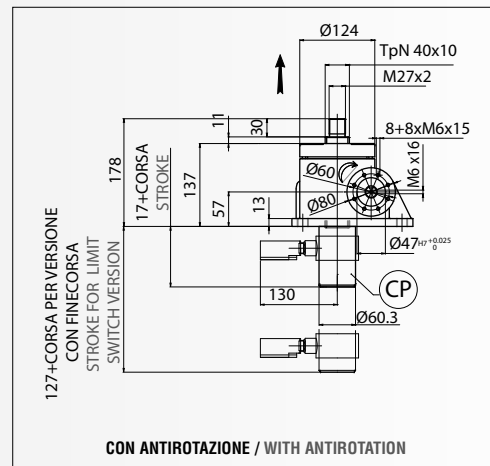
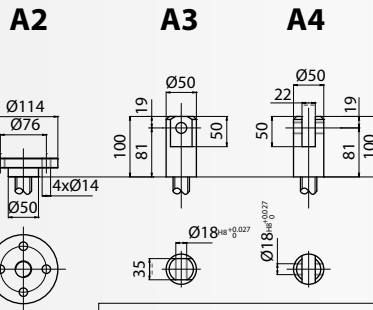
2.9.1 OVERALL DIMENSIONS

SEP 50 T VT ... A

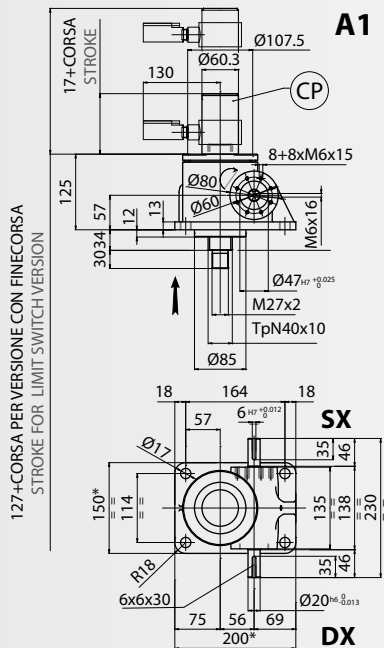


- * 200⁰₊₅ mm
- * 150⁰₊₂ mm

SUPERFICI GREZZE / ROUGH SURFACES.
I DISEGNI 3D RIPORTANO LA QUOTA NOMINALE.
3D MODELS REALIZED WITH NOMINAL DIMENSION.

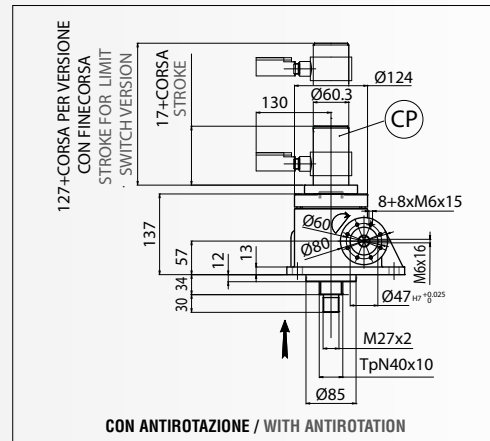
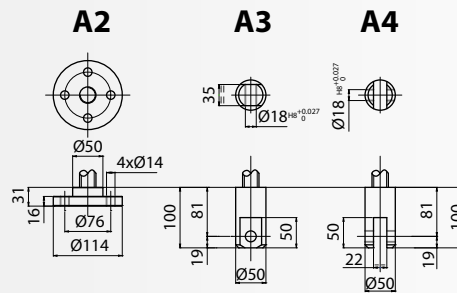


SEP 50 T VT ... B

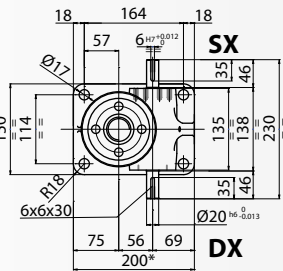
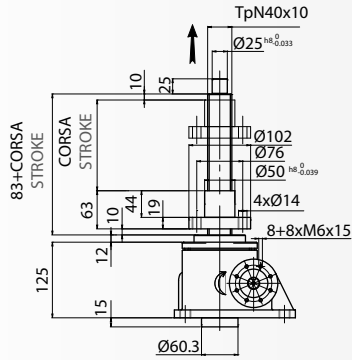


- * 200⁰₊₅ mm
- * 150⁰₊₂ mm

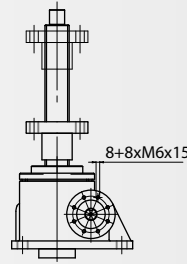
SUPERFICI GREZZE / ROUGH SURFACES.
I DISEGNI 3D RIPORTANO LA QUOTA NOMINALE.
3D MODELS REALIZED WITH NOMINAL DIMENSION.



VERSO DI MONTAGGIO CHIOCCIOLA / NUT MOUNTING SIDE H



VERSO DI MONTAGGIO CHIOCCIOLA / NUT MOUNTING SIDE L



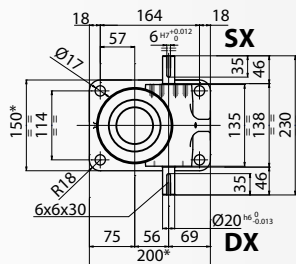
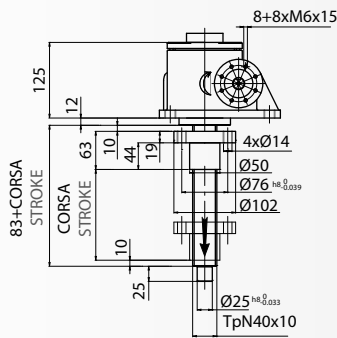
- * 200⁰₊₅ mm
- * 150⁰₊₂ mm

SUPERFICI GREZZE / ROUGH SURFACES.
I DISEGNI 3D RIPORTANO LA QUOTA NOMINALE.
3D MODELS REALIZED WITH NOMINAL DIMENSION.

SEP 50 T VR...A

S.E.P. 50

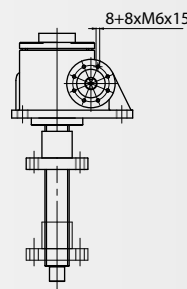
VERSO DI MONTAGGIO CHIOCCIOLA / NUT MOUNTING SIDE H



- * 200⁰₊₅ mm
- * 150⁰₊₂ mm

SUPERFICI GREZZE / ROUGH SURFACES.
I DISEGNI 3D RIPORTANO LA QUOTA NOMINALE.
3D MODELS REALIZED WITH NOMINAL DIMENSION.

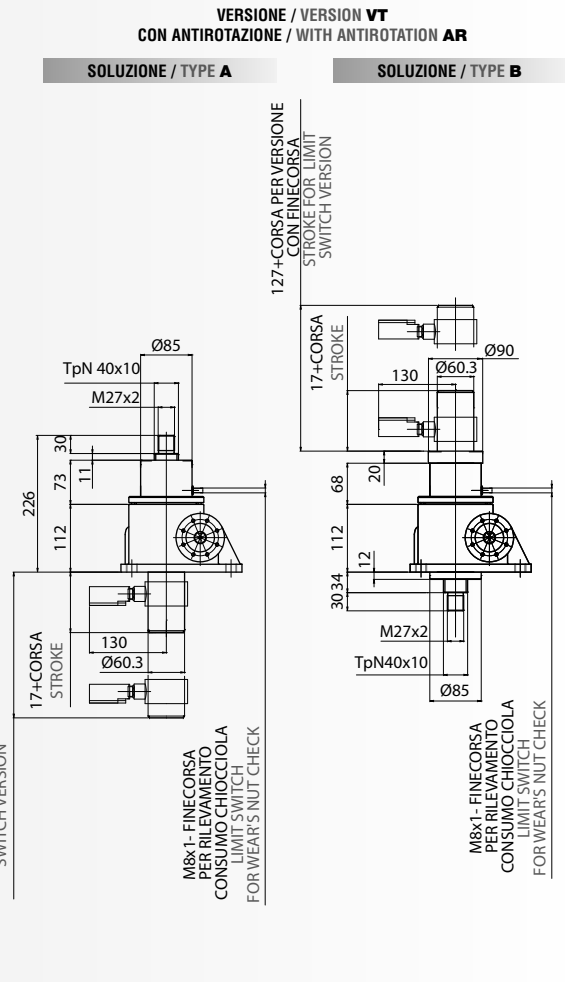
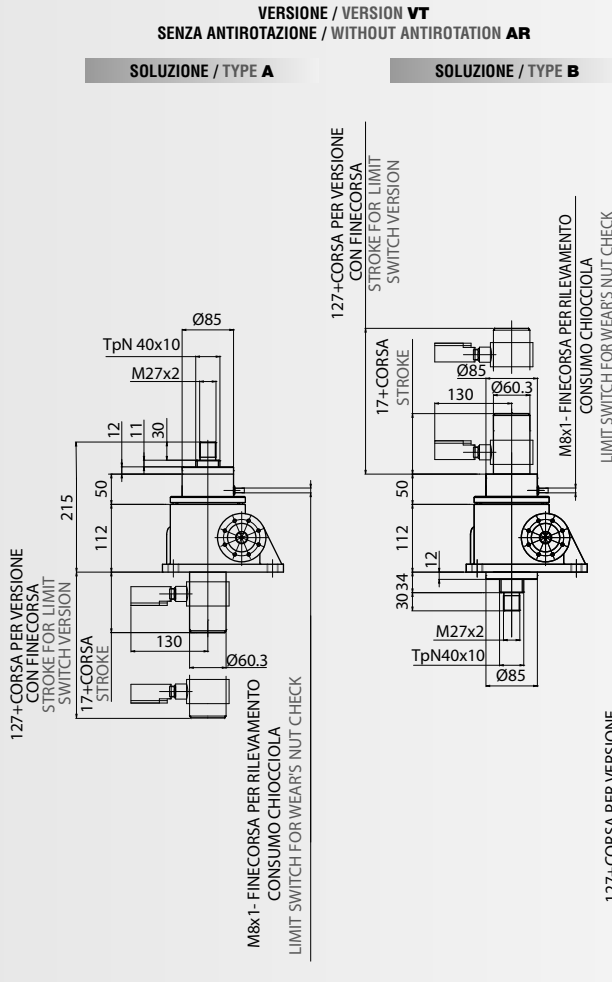
VERSO DI MONTAGGIO CHIOCCIOLA / NUT MOUNTING SIDE L



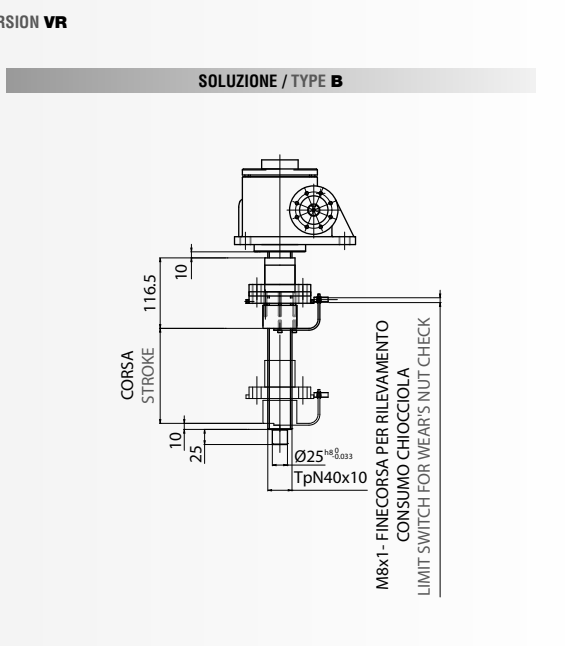
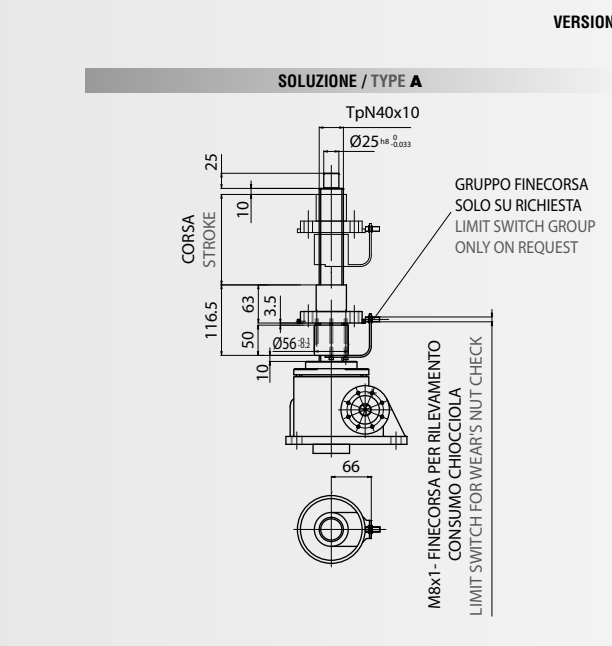
SEP 50 T VR...B

SCHEMI DIMENSIONALI / OVERALL DIMENSIONS

SEP 50 T VT ... A(B) ... **SS**
SS - CHIOCCIOLA DI SICUREZZA / SAFETY NUT

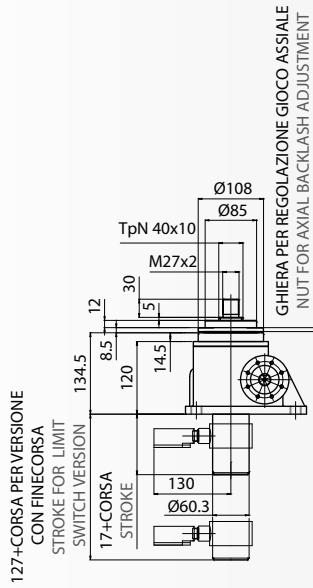


SEP 50 T VR ... A(B) ... **SS**
SS - CHIOCCIOLA DI SICUREZZA / SAFETY NUT

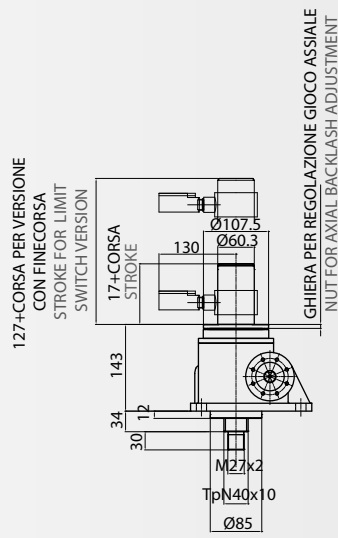


SENZA ANTIROTAZIONE / WITHOUT ANTIROTATION AR

SOLUZIONE / TYPE A

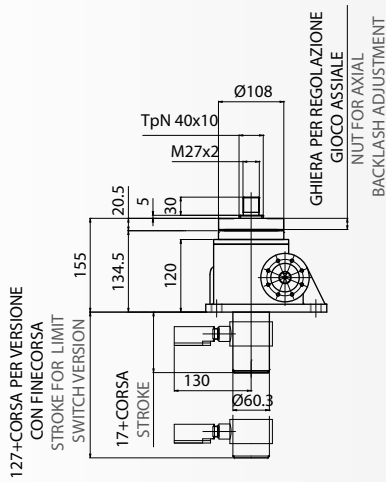


SOLUZIONE / TYPE B

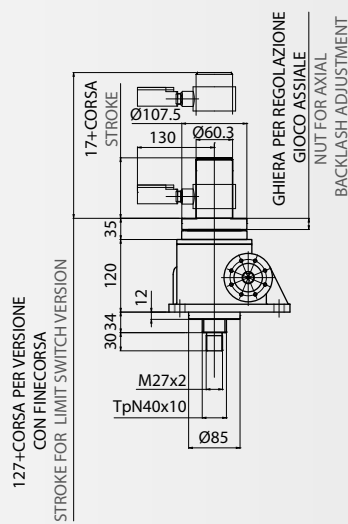


CON ANTIROTAZIONE / WITH ANTIROTATION AR

SOLUZIONE / TYPE A



SOLUZIONE / TYPE B

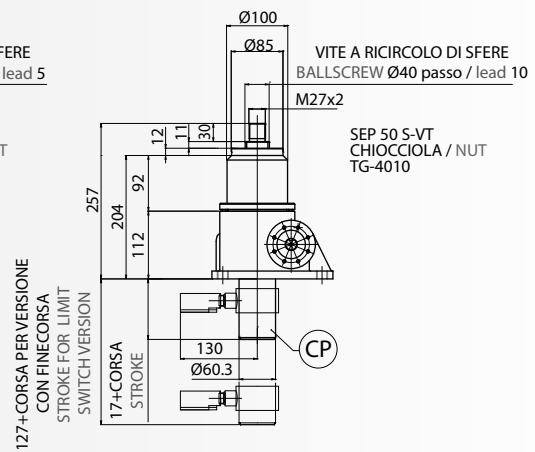
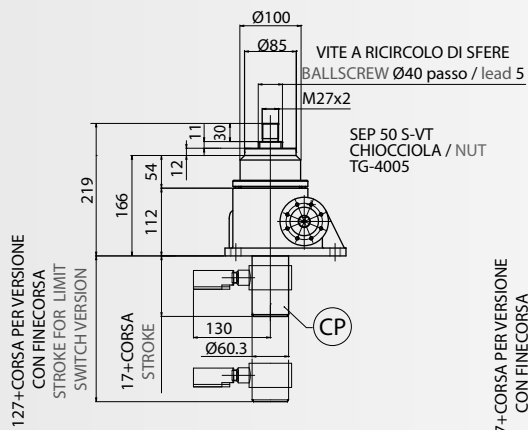


SEP 50 T VT ... A(B) ... SB
SB - CHIOCCIOLA RECUPERO GIOCO / ANTI BACKLASH NUT

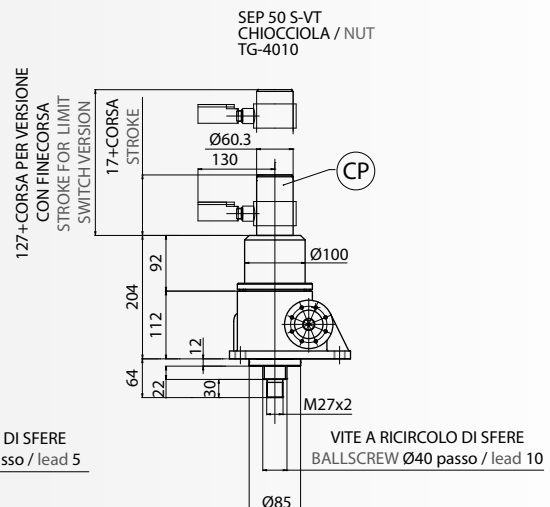
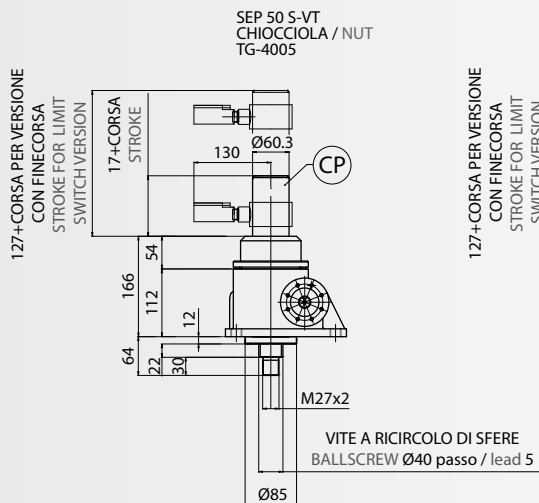
SEP 50 T VT ... A(B) ... SB ... AR
SB - CHIOCCIOLA RECUPERO GIOCO / ANTI BACKLASH NUT

SCHEMI DIMENSIONALI / OVERALL DIMENSIONS

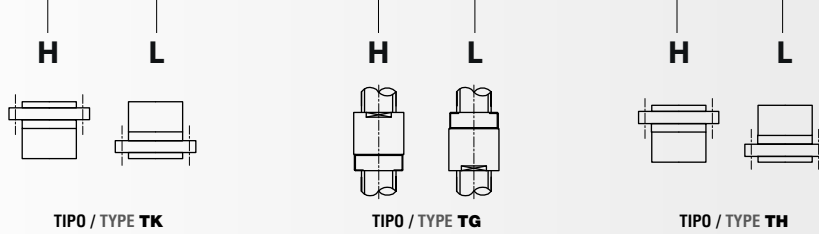
SOLUZIONE / TYPE A



SOLUZIONE / TYPE B



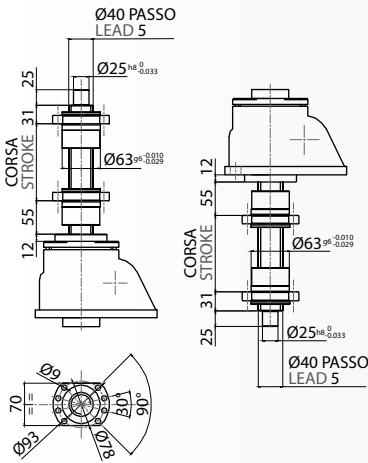
VERSO DI MONTAGGIO CHIOCCIOLA / NUT MOUNTING SIDE



TK4005

SOLUZIONE / TYPE **A**

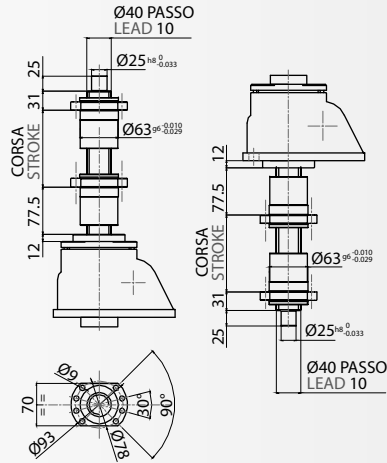
SOLUZIONE / TYPE **B**



TK4010

SOLUZIONE / TYPE **A**

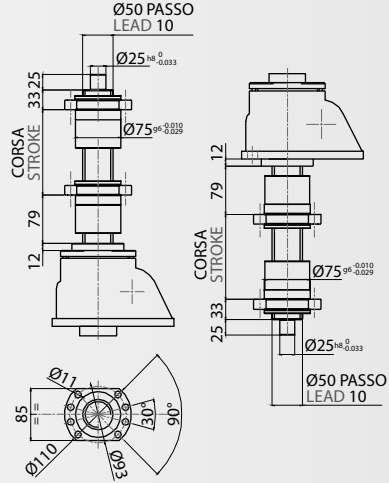
SOLUZIONE / TYPE **B**



TK5010

SOLUZIONE / TYPE **A**

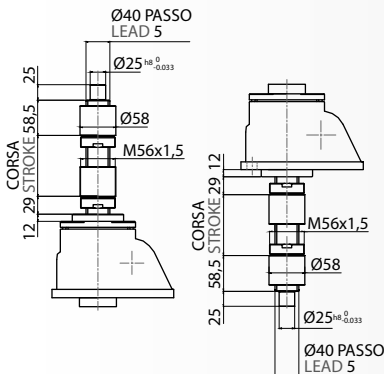
SOLUZIONE / TYPE **B**



TG4005

SOLUZIONE / TYPE **A**

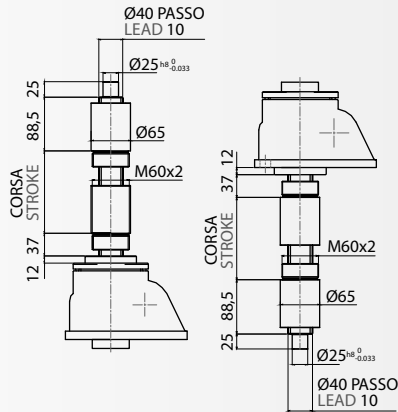
SOLUZIONE / TYPE **B**



TG4010

SOLUZIONE / TYPE **A**

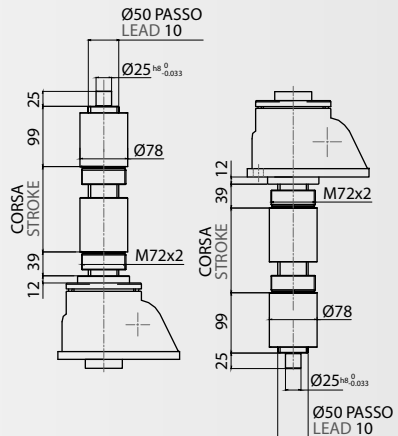
SOLUZIONE / TYPE **B**



TG5010

SOLUZIONE / TYPE **A**

SOLUZIONE / TYPE **B**

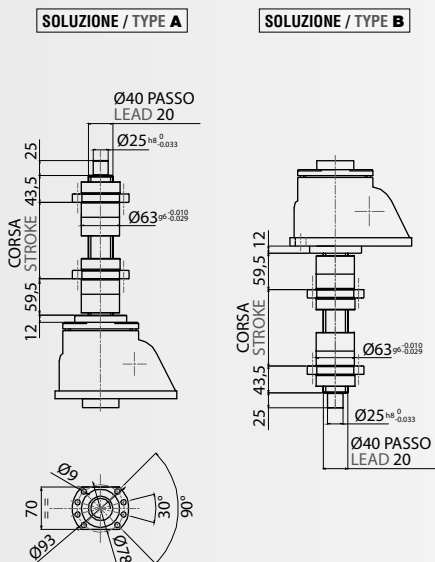


SEP 50 S VR ... A(B)
S - CON VITE A RICIRCOLO DI SFERE / BALLSCREW

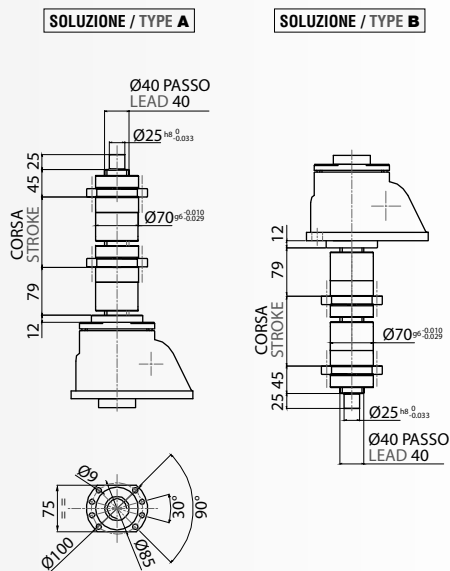
SCHEMI DIMENSIONALI / OVERALL DIMENSIONS

SEP 50 S VR ... A(B)
S - CON VITE A RICIRCOLO DI SFERE / BALLSCREW

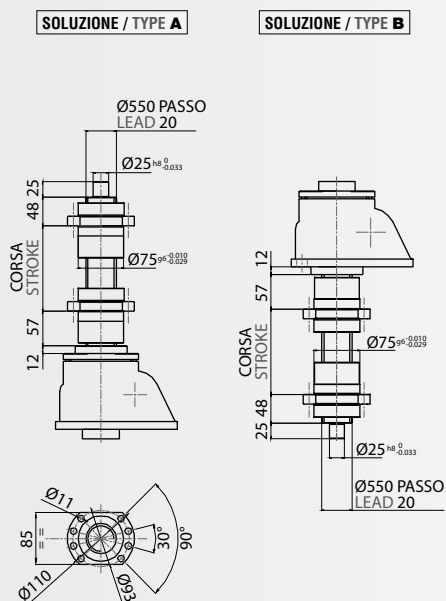
TH4020



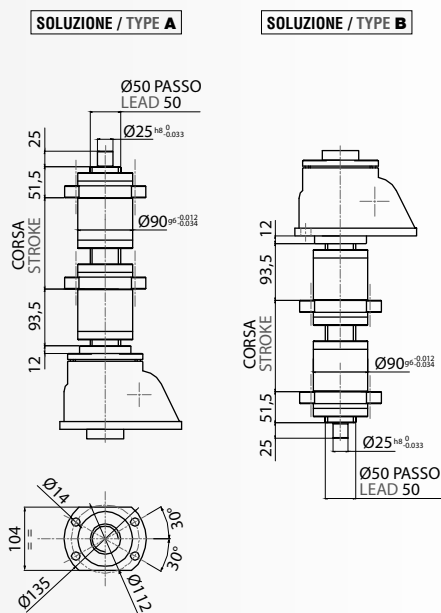
TH4040

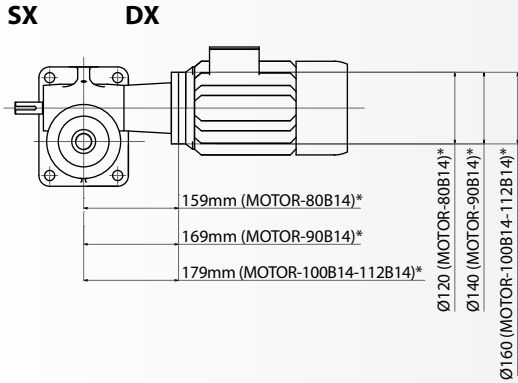


TH5020

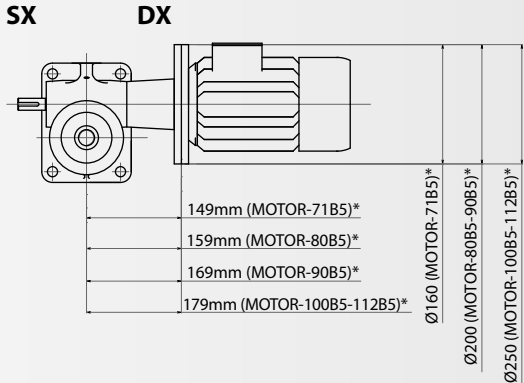


HH5050





FLANGIA / FLANGE **B14**

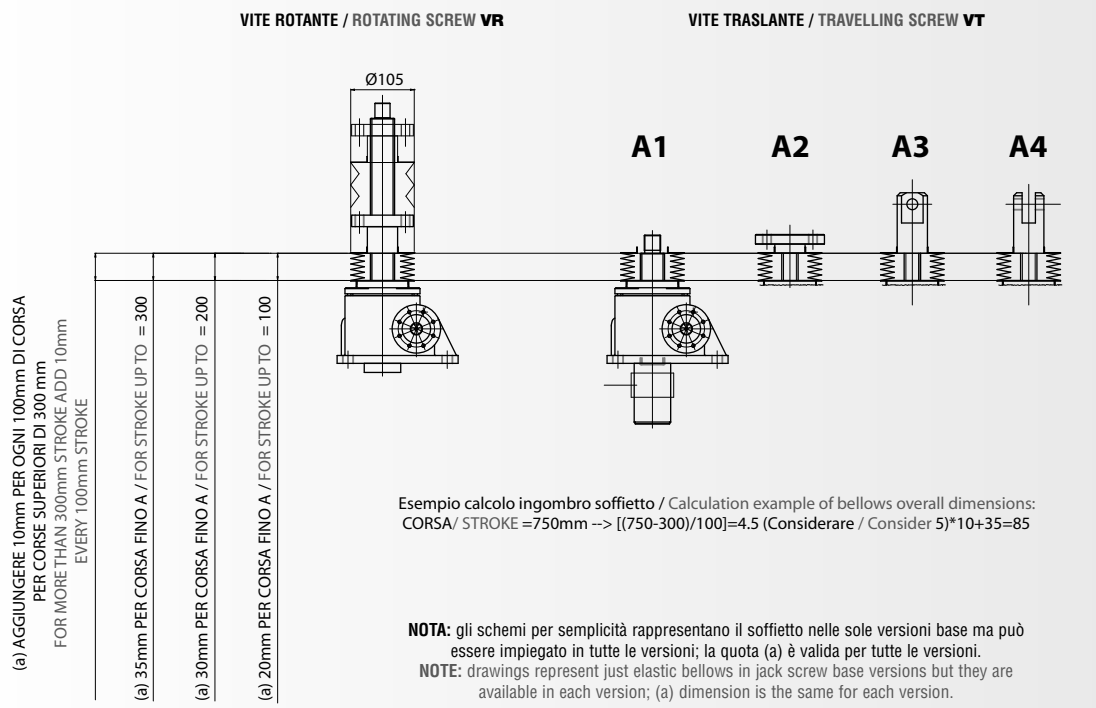


FLANGIA / FLANGE **B5**

*Nota: Le dimensioni del motore sono indicative /
 *Note: Motor dimensions are approximate

MOTOMARTINETTI / MOTORIZED SCREW JACKS **MG**

S.E.P. 50



(a) AGGIUNGERE 10mm PER OGNI 100mm DI CORSA
 PER CORSE SUPERIORI DI 300 mm
 FOR MORE THAN 300mm STROKE ADD 10mm
 EVERY 100mm STROKE

- (a) 35mm PER CORSA FINO A / FOR STROKE UP TO = 300
- (a) 30mm PER CORSA FINO A / FOR STROKE UP TO = 200
- (a) 20mm PER CORSA FINO A / FOR STROKE UP TO = 100

ESEMPIO calcolo ingombro soffietto / Calculation example of bellows overall dimensions:
 CORSA/ STROKE = 750mm --> [(750-300)/100]=4.5 (Considerare / Consider 5)*10+35=85

NOTA: gli schemi per semplicità rappresentano il soffietto nelle sole versioni base ma può essere impiegato in tutte le versioni; la quota (a) è valida per tutte le versioni.
NOTE: drawings represent just elastic bellows in jack screw base versions but they are available in each version; (a) dimension is the same for each version.

PE - SOFFIETTO ELASTICO / ELASTIC BELLOWS

2.10.0 SPECIFICHE TECNICHE

2.10.0 TECHNICAL FEATURES

VT - VITE TRASLANTE / TRAVELLING SCREW JACK Ø 55mm - Passo / Lead 12

VR - VITE ROTANTE / ROTATING SCREW JACK Ø 55mm - Passo / Lead 12

SPECIFICHE TECNICHE SEP 100 Vite Trapezia Traslante - Rotante Ø 55mm / TECHNICAL FEATURES SEP 100 Trapezoidal Screw Travelling - Rotating Screw Jack Ø 55mm

Rapporto / Ratio	8					24				
Passo / Lead [mm]	12									
Velocità sollevamento "V" Lifting speed [mm/min]	[rpm] n_i	Rend. Effic. Efficiency η_{eff}	Rend. Avv. Start-up efficiency η_{avv}	nr. Fisso Fixed nr. ξ	Coppia coefficient Torque coeff. χ	[rpm] n_i	Rend. Effic. Efficiency η_{eff}	Rend. Avv. Start-up efficiency η_{avv}	nr. Fisso Fixed nr. ξ	Coppia coefficient Torque coeff. χ
10	7	0,223	0,203	1,071	1,099	20	0,126	0,114	0,632	1,105
50	33	0,225		1,062	1,108	100	0,129		0,617	1,132
100	67	0,227		1,052	1,118	200	0,133		0,599	1,167
150	100	0,229		1,043	1,128	300	0,138		0,577	1,211
200	133	0,230		1,038	1,133	400	0,142		0,561	1,246
250	167	0,232		1,030	1,143	500	0,146		0,545	1,281
300	200	0,234		1,021	1,153	600	0,150		0,531	1,316
350	233	0,236		1,012	1,163	700	0,154		0,517	1,351
400	267	0,238		1,004	1,172	800	0,158		0,504	1,386
450	300	0,240		0,995	1,182	900	0,163		0,488	1,430
500	333	0,242		0,987	1,192	1000	0,167		0,477	1,465
550	367	0,244		0,979	1,202	1100	0,171		0,466	1,500
600	400	0,246		0,971	1,212	1200	0,175		0,455	1,535
650	433	0,248		0,963	1,222	1300	0,179		0,445	1,570
700	467	0,250		0,955	1,232	1400	0,184		0,433	1,614
750	500	0,252		0,948	1,241	1500	0,188		0,423	1,649
800	533	0,253		0,944	1,246	1600	0,192		0,415	1,684
850	567	0,255		0,937	1,256	1700	0,196		0,114	1,719
900	600	0,257		0,929	1,266	1800	0,200		0,398	1,754
950	633	0,259		0,922	1,276	1900	0,204		0,390	1,789
1000	667	0,261		0,915	1,286	2000	0,209		0,381	1,833
1100	733	0,265		0,901	1,305	2200	0,217		0,367	1,904
1200	800	0,269		0,888	1,325					
1300	867	0,273	0,875	1,345						
1400	933	0,276	0,865	1,360						
1500	1000	0,280	0,853	1,379						
1600	1067	0,284	0,841	1,399						
1700	1133	0,288	0,829	1,419						
1800	1200	0,292	0,818	1,438						
1900	1267	0,296	0,807	1,458						
2000	1333	0,299	0,799	1,473						
2100	1400	0,303	0,788	1,493						
2200	1467	0,307	0,778	1,512						
2300	1533	0,311	0,768	1,532						

COPPIA E POTENZA RICHIESTA IN INGRESSO AL MARTINETTO / REQUIRED INPUT TORQUE AND POWER

Coppia utile al sollevamento (in condizioni dinamiche) - [Nm];
F_{eff}: carico da sollevare [kN]; **η_{eff} :** rendimento efficace;
p: passo vitone [mm]; **i:** rapporto di riduzione (ratio); **ξ :** Nr. fisso equivalente.

$$C_u = F_{eff} \cdot \xi$$

Lifting input torque (in dynamic condition) - [Nm];
F_{eff}: load to lift [kN]; **η_{eff} :** efficiency;
p: screw lead [mm]; **i:** ratio; **ξ :** fixed number.

Coppia utile all'avviamento (in condizioni statiche) - [Nm]
F_{eff}: carico da sollevare [kN]; **ξ :** Nr. fisso equivalente;
C_u: coppia utile [Nm]; **χ :** coeff. di coppia (è un coeff. moltiplicativo che tiene conto della riduzione del rendimento all'avviamento).

$$C_{avv} = C_u \cdot \chi = F_{eff} \cdot \xi \cdot \chi$$

Starting input torque (in static condition) - [Nm];
F_{eff}: load to lift [kN]; **ξ :** fixed number;
C_u: input torque [Nm]; **χ :** torque coefficient (it's a multiplying factor that takes in account the lower start-up efficiency).

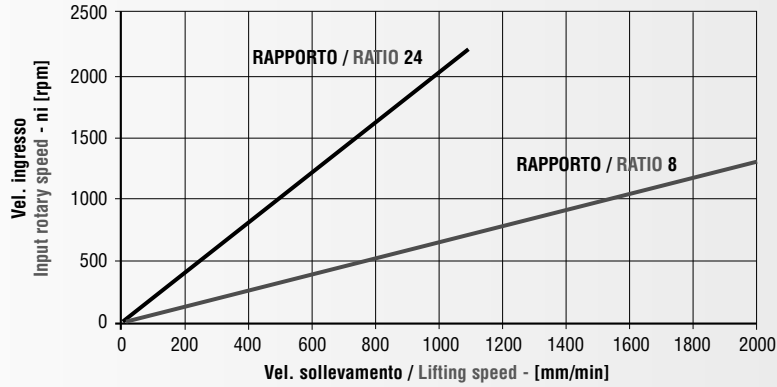
Potenza utile (in condizioni dinamiche) - [KW];
F_{eff}: carico da sollevare [kN]; **ξ :** Nr. fisso equivalente;
C_u: coppia utile [Nm]; **n_i:** velocità di rotazione in ingresso al martinetto per avere la vel. di sollevamento "V" desiderata.

$$P_u = \frac{C_u \cdot n_i}{9549} = \frac{F_{eff} \cdot \xi \cdot n_i}{9549}$$

Input power (in dynamic condition) - [KW];
F_{eff}: load to lift [kN]; **ξ :** fixed number;
C_u: input torque [Nm];
n_i: = rotary input speed according to lifting speed "V".

PRESTAZIONI SEP 100 Vitone Trapezio Ø 55mm - Passo 12 / PERFORMANCE SEP 100 Trapezoidal Screw Ø 55mm - Lead 12

Velocità di sollevamento in funzione della velocità in ingresso / Lifting speed versus rotary input speed



CALCOLO DI VELOCITÀ DI SOLLEVAMENTO "V" / LIFTING SPEED "V" CALCULATION

$$V = \frac{n_i \cdot p}{i}$$

$$n_i = \frac{V \cdot i}{p}$$

Velocità di sollevamento "V"- [mm/min];
 n_i = velocità di rotazione in ingresso al martinetto;
 p: passo vitone [mm]; i: rapporto di riduzione (ratio).

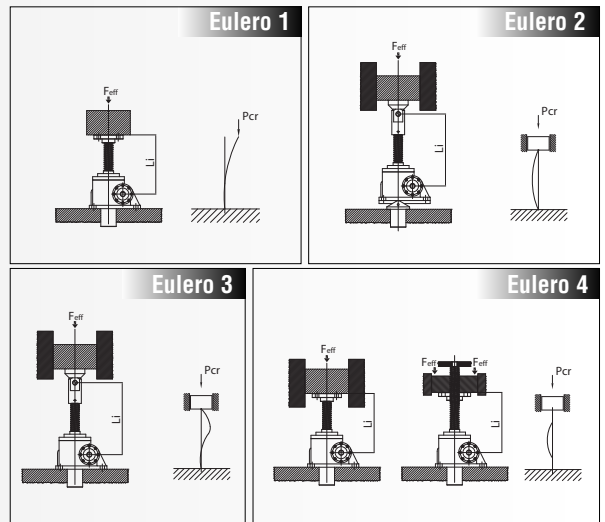
Lifting speed "V"- [mm/min];
 n_i = input rotary speed;
 p: screw lead [mm]; i: ratio.

VERIFICHE DIMENSIONAMENTO / SIZING CHECK

N.B. Il carico da sollevare non deve mai superare il valore MAX consentito. **NOTE:** the load to lift must never exceed the maximum capacity of the screw jack.

1. Verifica a carico di punta sulla base della corsa del martinetto / Buckling load

TIPO / TYPE					SEP 100 T				
(L) Lunghezza inflessione / Deflection length [mm]					(L) Lunghezza inflessione / Deflection length [mm]				
Eulero 1	Eulero 2	Eulero 3	Eulero 4	Pcr [kN]	Eulero 1	Eulero 2	Eulero 3	Eulero 4	Pcr [kN]
100	200	283	400	100,00	1150	2300	3253	4600	18,27
125	250	354	500	100,00	1200	2400	3394	4800	16,78
150	300	424	600	100,00	1250	2500	3536	5000	15,46
175	350	495	700	100,00	1300	2600	3677	5200	14,30
200	400	566	800	100,00	1350	2700	3818	5400	13,26
225	450	636	900	100,00	1400	2800	3960	5600	12,33
250	500	707	1000	100,00	1450	2900	4101	5800	11,49
275	550	778	1100	100,00					
300	600	849	1200	100,00					
325	650	919	1300	100,00					
350	700	990	1400	100,00					
375	750	1061	1500	100,00					
400	800	1131	1600	100,00					
425	850	1202	1700	100,00					
450	900	1273	1800	100,00					
475	950	1344	1900	99,37					
500	1000	1414	2000	96,65					
550	1100	1556	2200	79,88					
600	1200	1697	2400	67,12					
650	1300	1838	2600	57,19					
700	1400	1980	2800	49,31					
750	1500	2121	3000	42,96					
800	1600	2263	3200	37,75					
850	1700	2404	3400	33,44					
900	1800	2546	3600	29,83					
950	1900	2687	3800	26,77					
1000	2000	2828	4000	24,16					
1050	2100	2970	4200	21,92					
1100	2200	3111	4400	19,97					



2. Verifica della CAPACITÀ TERMICA del martinetto (valori riferiti a Tamb = 20°C - vedi Par. 1.5.5) / Thermal capacity (values referred to an environment temperature Tamb = 20°C - see Par. 1.5.5)

TIPO / TYPE	SEP 100 T										
INTERMITTENZA / DUTY CYCLE % per / for 10 min	10	20	40	60	73	82	87	92	95	97	100
RAPPORTO / RATIO	CT N.B. Deve risultare / Must be					CT ≥ Feff • V					
8	54521	40891	27261	18174	13630	10904	9087	7789	6815	6058	5452
24	32518	24389	16259	10839	8130	5404	5420	4645	4065	3613	3252

N.B. Qualora CT risulti inferiore al prodotto Feff V ridurre i dati operativi o provvedere alla scelta di una taglia superiore. **NOTE:** if CT is lower than the product of Feff V reduce the operating parameters or choose a bigger screw jack size.

SEP 100 S VT / VR 50-10 / 50-20 / 50-50

VT - VITE TRASLANTE / TRAVELLING SCREW JACK Ø 50mm - Passo / Lead 10-20

VR - VITE ROTANTE / ROTATING SCREW JACK Ø 50mm - Passo / Lead 10-20-50

SPECIFICHE TECNICHE SEP 100 Vite Ricircolo Ø 50mm / TECHNICAL FEATURES SEP 100 Ballscrew Ø 50mm

Rapporto / Ratio	8				24				8				24			
Passo / Lead [mm]	10								20							
Velocità sollevamento "V" Lifting speed [mm/min]	[rpm]	Rend Effic Efficiency	Rend Avv Start-up efficiency	nr. Fisso Fixed nr.	Coppia coeff Torque coeff	[rpm]	Rend Effic Efficiency	Rend Avv Start-up efficiency	nr. Fisso Fixed nr.	Coppia coeff Torque coeff	[rpm]	Rend Effic Efficiency	Rend Avv Start-up efficiency	nr. Fisso Fixed nr.	Coppia coeff Torque coeff	
	n_i	η_{eff}	η_{avv}	ξ	χ	n_i	η_{eff}	η_{avv}	ξ	χ	n_i	η_{eff}	η_{avv}	ξ	χ	
10	8					24					4					
50	40					120					20					
100	80					240					40					
150	120					360					60					
200	160					480					80					
250	200					600					100					
300	240					720					120					
350	280					840					140					
400	320					960					160					
450	360					1080					180					
500	400					1200					200					
550	440					1320					220					
600	480					1440					240					
650	520					1560					260					
700	560					1680					280					
750	600					1800					300					
800	640	0,651	0,586	0,306	1,111		0,518	0,466	0,128	1,112	320	0,671	0,604	0,593	1,111	
850	680										340					
900	720										360					
950	760										380					
1000	800										400					
1100	880										440					
1200	960										480					
1300	1040										520					
1400	1120										560					
1500	1200										600					
1600	1280										640					
1700	1360										680					
1800	1440										720					
1900	1520										760					
2000	1600										800					
2100	1680										840					
2200	1760										880					
2300	1840										920					

Passo / Lead [mm]	50									
	n_i	η_{eff}	η_{avv}	ξ	χ	n_i	η_{eff}	η_{avv}	ξ	
10	2					5				
50	8					24				
100	16					48				
150	24					72				
200	32					96				
250	40					120				
300	48					144				
350	56					168				
400	64					192				
450	72					216				
500	80					240				
550	88					264				
600	96					288				
650	104					312				
700	112					336				
750	120					360				
800	128	0,683	0,615	1,457	1,111	384	0,543	0,489	0,611	1,111
850	136					408				
900	144					432				
950	152					456				
1000	160					480				
1100	176					528				
1200	192					576				
1300	208					624				
1400	224					672				
1500	240					720				
1600	256					768				
1700	272					816				
1800	288					864				
1900	304					912				
2000	320					960				
2100	336					1008				
2200	352					1056				
2300	368					1104				

COPPIA E POTENZA RICHIESTA IN INGRESSO AL MARTINETTO / REQUIRED INPUT TORQUE AND POWER

Coppia utile al sollevamento (in condizioni dinamiche) - [Nm];
F_{eff}: carico da sollevare [kN]; **η_{eff} :** rendimento efficace;
p: passo vitone [mm]; **i:** rapporto di riduzione (ratio); **ξ :** Nr. fisso equivalente.

Coppia utile all'avviamento (in condizioni statiche) - [Nm]
F_{eff}: carico da sollevare [kN]; **ξ :** Nr. fisso equivalente;
C_u: coppia utile [Nm]; **χ :** coeff. di coppia (è un coeff. moltiplicativo che tiene conto della riduzione del rendimento all'avviamento).

Potenza utile (in condizioni dinamiche) - [KW];
F_{eff}: carico da sollevare [kN]; **ξ :** Nr. fisso equivalente;
C_u: coppia utile [Nm]; **n_i:** velocità di rotazione in ingresso al martinetto per avere la vel. di sollevamento "V" desiderata.

$$C_u = F_{eff} \cdot \xi$$

$$C_{avv} = C_u \cdot \chi = F_{eff} \cdot \xi \cdot \chi$$

$$P_u = \frac{C_u \cdot n_i}{9549} = \frac{F_{eff} \cdot \xi \cdot n_i}{9549}$$

Lifting input torque (in dynamic condition) - [Nm];
F_{eff}: load to lift [kN]; **η_{eff} :** efficiency;
p: screw lead [mm]; **i:** ratio; **ξ :** fixed number.

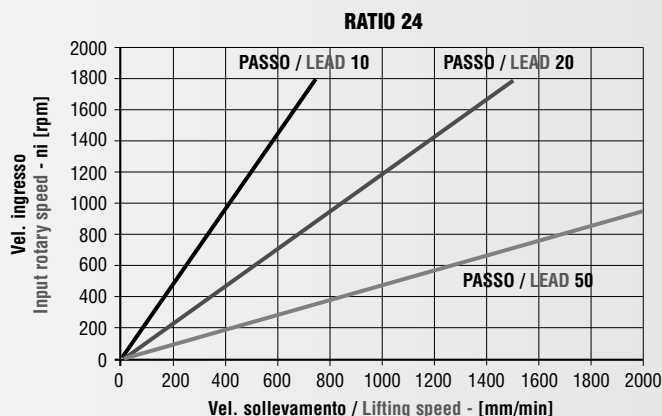
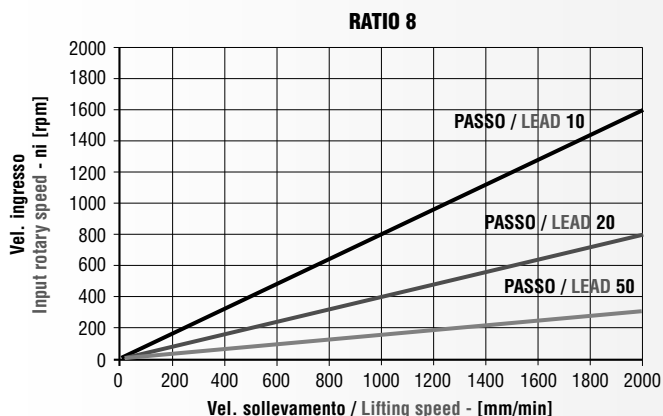
Starting input torque (in static condition) - [Nm];
F_{eff}: load to lift [kN]; **ξ :** fixed number;
C_u: input torque [Nm]; **χ :** torque coefficient (it's a multiplying factor that takes in account the lower start-up efficiency).

Input power (in dynamic condition) - [KW];
F_{eff}: load to lift [kN]; **ξ :** fixed number;
C_u: input torque [Nm];
n_i: rotary input speed according to lifting speed "V".

SEP 100 S VT / VR 50-10 / 50-20 / 50-50

PRESTAZIONI SEP 100 Vitone Ricircolo Ø 50mm / PERFORMANCE SEP 50 Ballscrew Ø 50mm

Velocità di sollevamento in funzione della velocità in ingresso / Lifting speed versus rotary input speed



CALCOLO DI VELOCITÀ DI SOLLEVAMENTO "V" / LIFTING SPEED "V" CALCULATION

Velocità di sollevamento "V"- [mm/min];
ni = velocità di rotazione in ingresso al martinetto;
p: passo vitone [mm]; i: rapporto di riduzione (ratio).

$$V = \frac{n_i \cdot p}{i}$$

$$n_i = \frac{V \cdot i}{p}$$

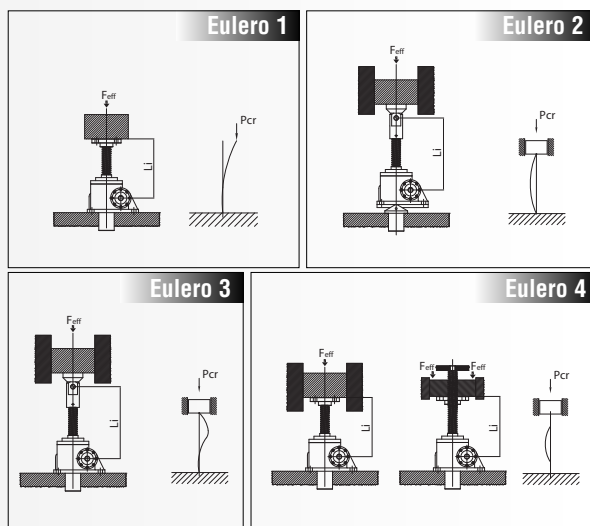
Lifting speed "V"- [mm/min];
ni = input rotary speed;
p: screw lead [mm]; i: ratio.

VERIFICHE DIMENSIONAMENTO / SIZING CHECK

N.B. Il carico da sollevare non deve mai superare il valore MAX consentito. NOTE: the load to lift must never exceed the maximum capacity of the screw jack.

1. Verifica a carico di punta sulla base della corsa del martinetto / Buckling load

TIPO / TYPE					SEP 100 S (d50)				
(L) Lunghezza inflessione / Deflection length [mm]		Eulero 1		Pcr [kN]	(L) Lunghezza inflessione / Deflection length [mm]		Eulero 3		Pcr [kN]
Eulero 1	Eulero 2	Eulero 3	Eulero 4		Eulero 1	Eulero 2	Eulero 3	Eulero 4	
100	200	283	400	100,00	1150	2300	3253	4600	17,25
125	250	354	500	100,00	1200	2400	3394	4800	15,84
150	300	424	600	100,00	1250	2500	3536	5000	14,60
175	350	495	700	100,00	1300	2600	3677	5200	13,50
200	400	566	800	100,00	1350	2700	3818	5400	12,52
225	450	636	900	100,00	1400	2800	3960	5600	11,64
250	500	707	1000	100,00	1450	2900	4101	5800	10,85
275	550	778	1100	100,00	1500	3000	4243	6000	10,14
300	600	849	1200	100,00					
325	650	919	1300	100,00					
350	700	990	1400	100,00					
375	750	1061	1500	100,00					
400	800	1131	1600	100,00					
425	850	1202	1700	100,00					
450	900	1273	1800	100,00					
475	950	1344	1900	100,00					
500	1000	1414	2000	91,24					
550	1100	1556	2200	75,41					
600	1200	1697	2400	63,36					
650	1300	1838	2600	53,99					
700	1400	1980	2800	46,55					
750	1500	2121	3000	40,55					
800	1600	2263	3200	35,64					
850	1700	2404	3400	31,57					
900	1800	2546	3600	28,16					
950	1900	2687	3800	25,28					
1000	2000	2828	4000	22,81					
1050	2100	2970	4200	20,69					
1100	2200	3111	4400	18,85					



2. Verifica della CAPACITÀ TERMICA del martinetto (valori riferiti a Tamb = 20°C - vedi Par. 1.5.5) / Thermal capacity (values referred to an environment temperature Tamb = 20°C - see Par. 1.5.5)

TIPO / TYPE	SEP 100 S										
INTERMITTENZA / DUTY CYCLE % per / for 10 min	10	20	40	60	73	82	87	92	95	97	100
RAPPORTO / RATIO	CT N.B. Deve risultare / Must be					CT ≥ Feff · V					
	Feff [kN] - V [mm/min]										
8	141755	106317	70879	47252	35438	28350	23626	20251	17719	15751	14175
24	84547	63411	42273	28181	21138	14050	14092	12077	10569	9394	8455

N.B. Qualora CT risulti inferiore al prodotto Feff V ridurre i dati operativi o provvedere alla scelta di una taglia superiore. NOTE: if CT is lower than the product of Feff V reduce the operating parameters or choose a bigger screw jack size.

SEP 100 S VR 63-10 / 63-20

SOLO IN VERSIONE VR VR TYPE ONLY

SPECIFICHE TECNICHE SEP 100 Vite Ricircolo Ø 63mm / TECHNICAL FEATURES SEP 100 Ballscrew Ø 63mm

Rapporto / Ratio	8					24					8					24					
Passo / Lead [mm]	10										20										
Velocità sollevamento "V" Lifting speed [mm/min]	n_i [rpm]	Rend Effic Efficiency η_{eff}	Rend Avv Start-up efficiency η_{avv}	nr. Fisso Fixed nr. ξ	coeff. di Coppia Torque coeff. χ	n_i [rpm]	Rend Effic Efficiency η_{eff}	Rend Avv Start-up efficiency η_{avv}	nr. Fisso Fixed nr. ξ	coeff. di Coppia Torque coeff. χ	n_i [rpm]	Rend Effic Efficiency η_{eff}	Rend Avv Start-up efficiency η_{avv}	nr. Fisso Fixed nr. ξ	coeff. di Coppia Torque coeff. χ	n_i [rpm]	Rend Effic Efficiency η_{eff}	Rend Avv Start-up efficiency η_{avv}	nr. Fisso Fixed nr. ξ	coeff. di Coppia Torque coeff. χ	
10	8					24					4					12					
50	40					120					20					60					
100	80					240					40					120					
150	120					360					60					180					
200	160					480					80					240					
250	200					600					100					300					
300	240					720					120					360					
350	280					840					140					420					
400	320					960					160					480					
450	360					1080					180					540					
500	400					1200					200					600					
550	440					1320					220					660					
600	480					1440					240					720					
650	520					1560					260					780					
700	560					1680					280					840					
750	600					1800					300					900					
800	640	0,642	0,577	0,310	1,113	1920	0,51	0,459	0,130	1,111	320	0,666	0,599	0,598	1,112	960	0,529	0,477	0,251	1,109	
850	680										340					1020					
900	720										360					1080					
950	760										380					1140					
1000	800										400					1200					
1100	880										440					1320					
1200	960										480					1440					
1300	1040										520					1560					
1400	1120										560					1680					
1500	1200										600					1800					
1600	1280										640					1920					
1700	1360										680										
1800	1440										720										
1900	1520										760										
2000	1600										800										
2100	1680										840										
2200	1760										880										
2300	1840										920										

COPPIA E POTENZA RICHIESTA IN INGRESSO AL MARTINETTO / REQUIRED INPUT TORQUE AND POWER

Coppia utile al sollevamento (in condizioni dinamiche) - [Nm];
F_{eff}: carico da sollevare [kN]; η_{eff} : rendimento efficace;
p: passo vite [mm]; i: rapporto di riduzione (ratio); ξ : Nr. fisso equivalente.

$$C_u = F_{eff} \cdot \xi$$

Coppia utile all'avviamento (in condizioni statiche) - [Nm]
F_{eff}: carico da sollevare [kN]; ξ : Nr. fisso equivalente;
C_u: coppia utile [Nm]; χ : coeff. di coppia (è un coeff. moltiplicativo che tiene conto della riduzione del rendimento all'avviamento).

$$C_{avv} = C_u \cdot \chi = F_{eff} \cdot \xi \cdot \chi$$

Potenza utile (in condizioni dinamiche) - [KW];
F_{eff}: carico da sollevare [kN]; ξ : Nr. fisso equivalente;
C_u: coppia utile [Nm]; n_i = velocità di rotazione in ingresso al martinetto per avere la vel. di sollevamento "V" desiderata.

$$P_u = \frac{C_u \cdot n_i}{9549} = \frac{F_{eff} \cdot \xi \cdot n_i}{9549}$$

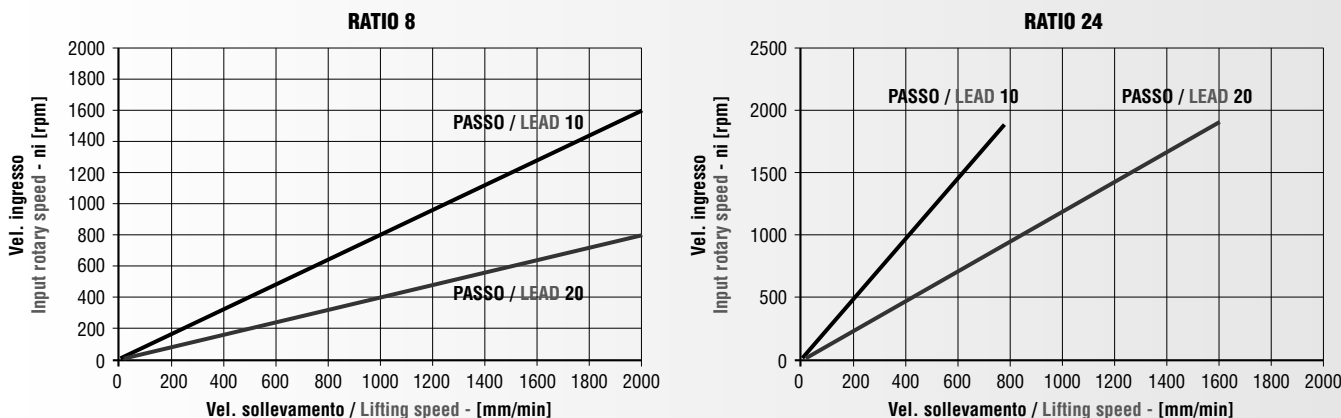
Lifting input torque (in dynamic condition) - [Nm];
F_{eff}: load to lift [kN]; η_{eff} : efficiency;
p: screw lead [mm]; i: ratio; ξ : fixed number.

Starting input torque (in static condition) - [Nm];
F_{eff}: load to lift [kN]; ξ : fixed number;
C_u: input torque [Nm]; χ : torque coefficient (it's a multiplying factor that takes in account the lower start-up efficiency).

Input power (in dynamic condition) - [KW];
F_{eff}: load to lift [kN]; ξ : fixed number;
C_u: input torque [Nm];
 n_i = rotary input speed according to lifting speed "V".

PRESTAZIONI SEP 100 Vitone Ricircolo Ø 63mm / PERFORMANCE SEP 50 Ballscrew Ø 63mm

Velocità di sollevamento in funzione della velocità in ingresso / Lifting speed versus rotary input speed



CALCOLO DI VELOCITÀ DI SOLLEVAMENTO "V" / LIFTING SPEED "V" CALCULATION

Velocità di sollevamento "V"- [mm/min];
 ni = velocità di rotazione in ingresso al martinetto;
 p: passo vitone [mm]; i: rapporto di riduzione (ratio).

$$V = \frac{n_i \cdot p}{i}$$

$$n_i = \frac{V \cdot i}{p}$$

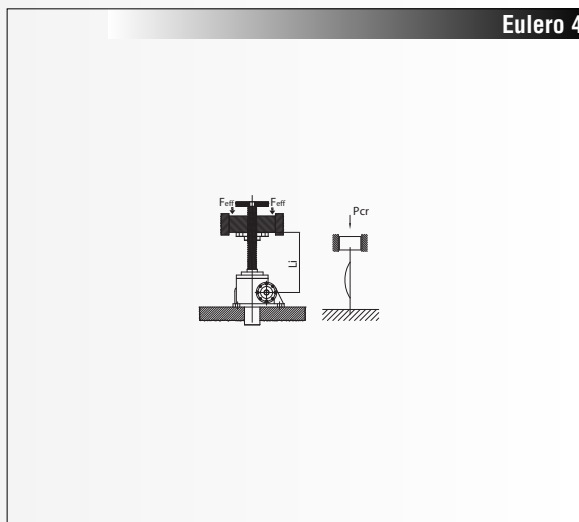
Lifting speed "V"- [mm/min];
 ni = input rotary speed;
 p: screw lead [mm]; i: ratio.

VERIFICHE DIMENSIONAMENTO / SIZING CHECK

N.B. Il carico da sollevare non deve mai superare il valore MAX consentito. **NOTE:** the load to lift must never exceed the maximum capacity of the screw jack.

1. Verifica a carico di punta sulla base della corsa del martinetto / Buckling load

TIPO / TYPE		SEP 100 S (d63)	
(L) Lunghezza inflessione / Deflection length [mm]	Pcr [kN]	(L) Lunghezza inflessione / Deflection length [mm]	Pcr [kN]
Eulero 4		Eulero 4	
400	100,00	4600	49,12
500	100,00	4800	45,12
600	100,00	5000	41,58
700	100,00	5200	38,44
800	100,00	5400	35,65
900	100,00	5600	33,15
1000	100,00	5800	30,90
1100	100,00	6000	28,87
1200	100,00	6400	25,38
1300	100,00	6800	22,48
1400	100,00	7200	20,05
1500	100,00	7600	18,00
1600	100,00	8000	16,24
1700	100,00	8400	14,73
1800	100,00	9000	12,83
1900	100,00	9600	11,28
2000	100,00		
2200	100,00		
2400	100,00		
2600	100,00		
2800	100,00		
3000	100,00		
3200	100,00		
3400	89,92		
3600	80,21		
3800	71,99		
4000	64,97		
4200	58,93		
4400	53,69		



2. Verifica della CAPACITÀ TERMICA del martinetto (valori riferiti a Tamb = 20°C - vedi Par. 1.5.5) / Thermal capacity (values referred to an environment temperature Tamb = 20°C - see Par. 1.5.5)

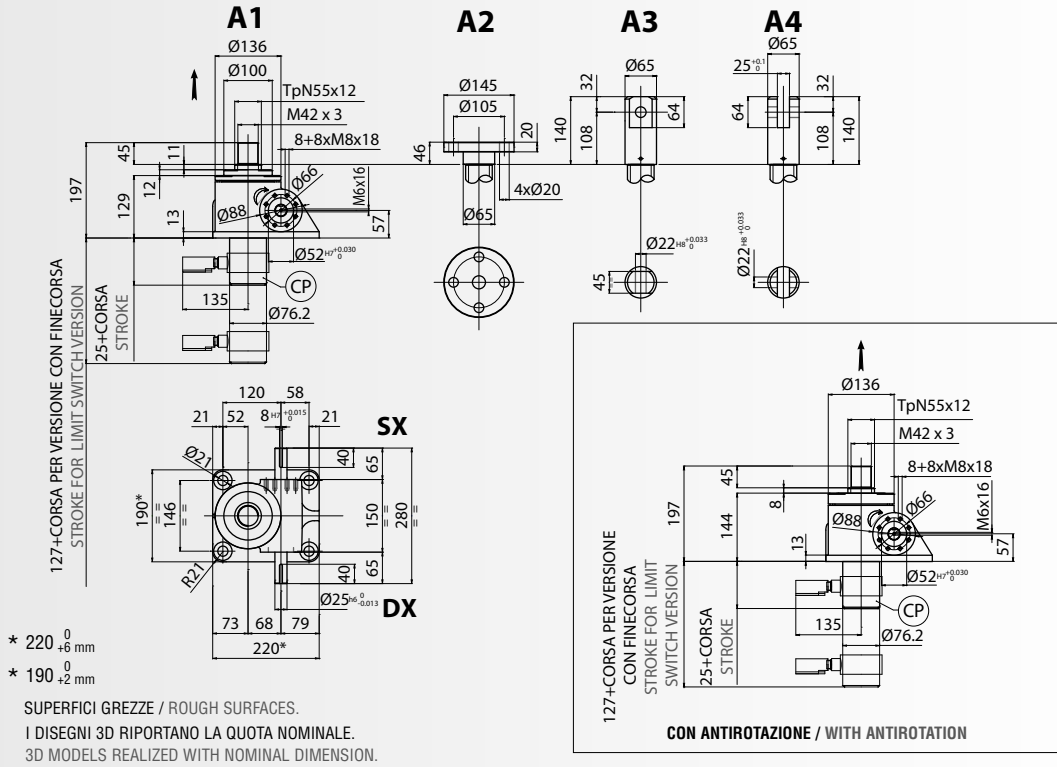
TIPO / TYPE	SEP 100 S										
INTERMITTENZA / DUTY CYCLE % per / for 10 min	10	20	40	60	73	82	87	92	95	97	100
RAPPORTO / RATIO	CT N.B. Deve risultare / Must be					CT ≥ Feff · V					
8	141755	106317	70879	47252	35438	28350	23626	20251	17719	15751	14175
24	84547	63411	42273	28181	21138	14050	14092	12077	10569	9394	8455

N.B. Qualora CT risulti inferiore al prodotto Feff V ridurre i dati operativi o provvedere alla scelta di una taglia superiore. **NOTE:** if CT is lower than the product of Feff V reduce the operating parameters or choose a bigger screw jack size.

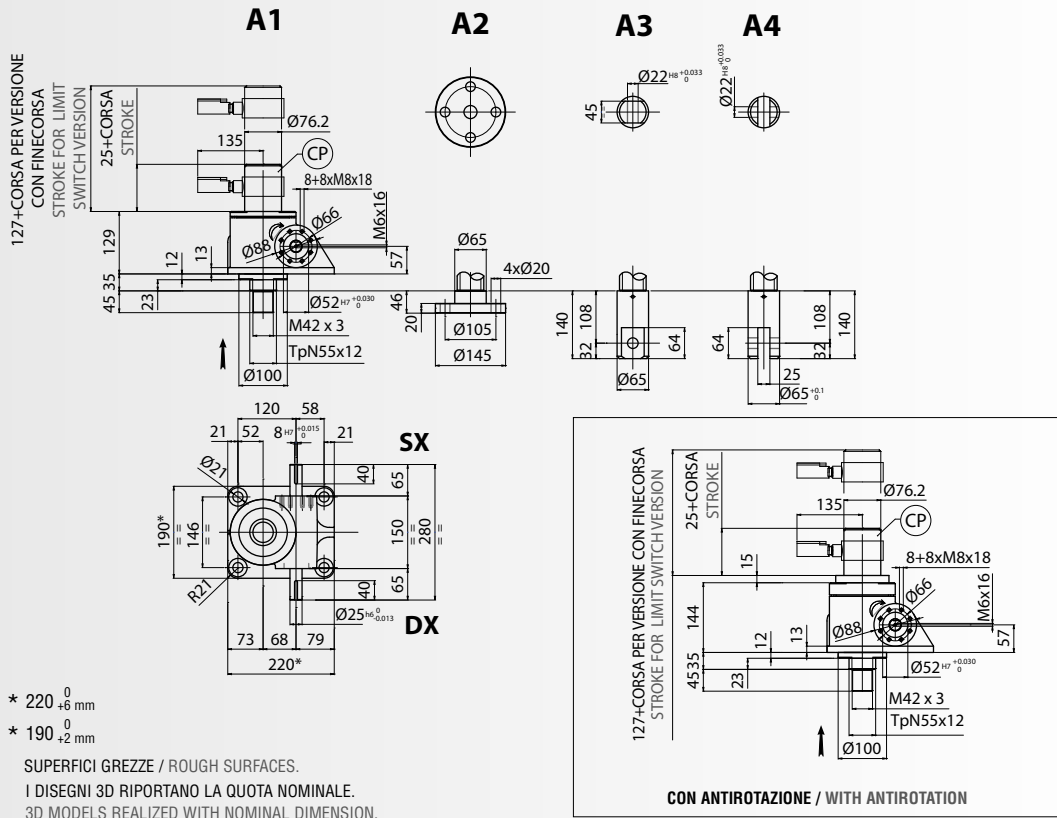
2.10.1 SCHEMI DIMENSIONALI

2.10.1 OVERALL DIMENSIONS

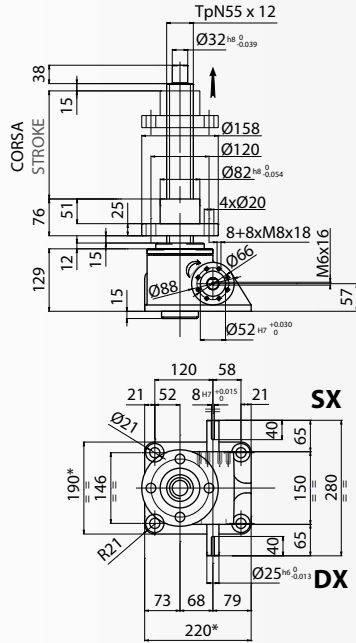
SEP 100 T VT ... A



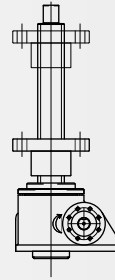
SEP 100 T VT ... B



VERSO DI MONTAGGIO CHIOCCIOLA / NUT MOUNTING SIDE H



VERSO DI MONTAGGIO CHIOCCIOLA / NUT MOUNTING SIDE L

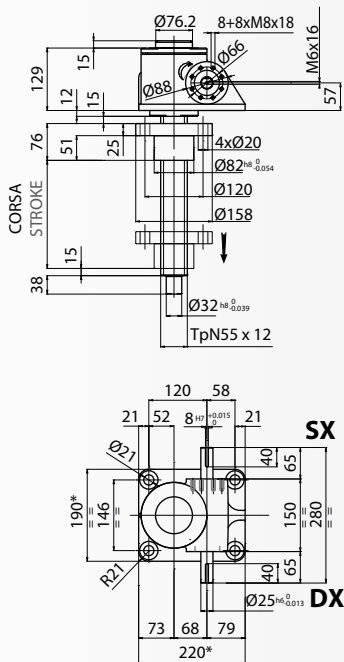


- * 220⁰_{+6 mm}
- * 190⁰_{+2 mm}

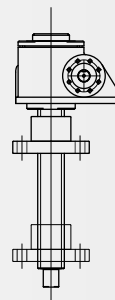
SUPERFICI GREZZE / ROUGH SURFACES.
I DISEGNI 3D RIPORTANO LA QUOTA NOMINALE.
3D MODELS REALIZED WITH NOMINAL DIMENSION.

SEP 100 T VR... A

VERSO DI MONTAGGIO CHIOCCIOLA / NUT MOUNTING SIDE H



VERSO DI MONTAGGIO CHIOCCIOLA / NUT MOUNTING SIDE L



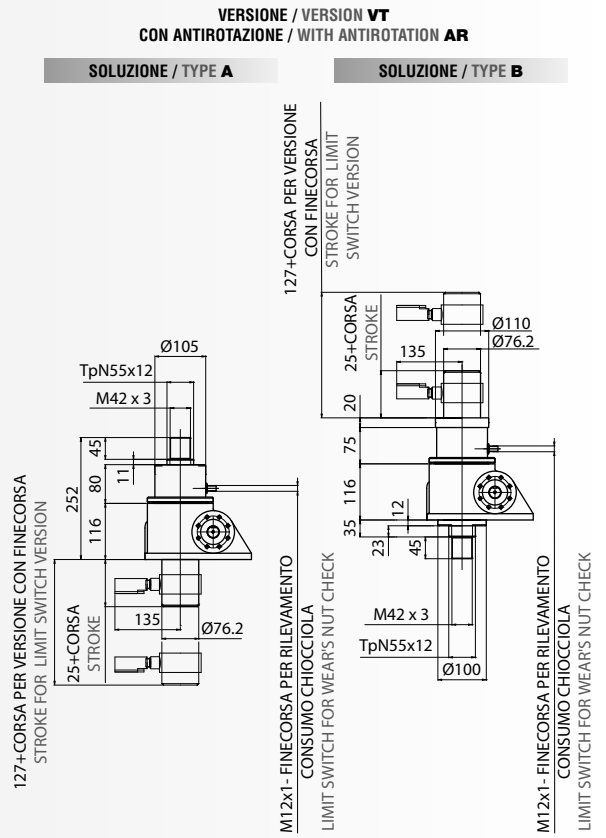
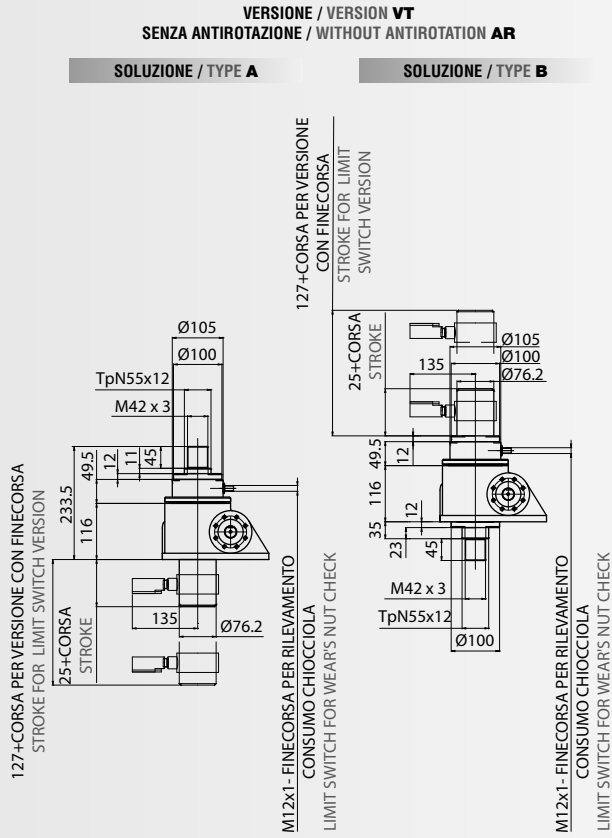
- * 220⁰_{+6 mm}
- * 190⁰_{+2 mm}

SUPERFICI GREZZE / ROUGH SURFACES.
I DISEGNI 3D RIPORTANO LA QUOTA NOMINALE.
3D MODELS REALIZED WITH NOMINAL DIMENSION.

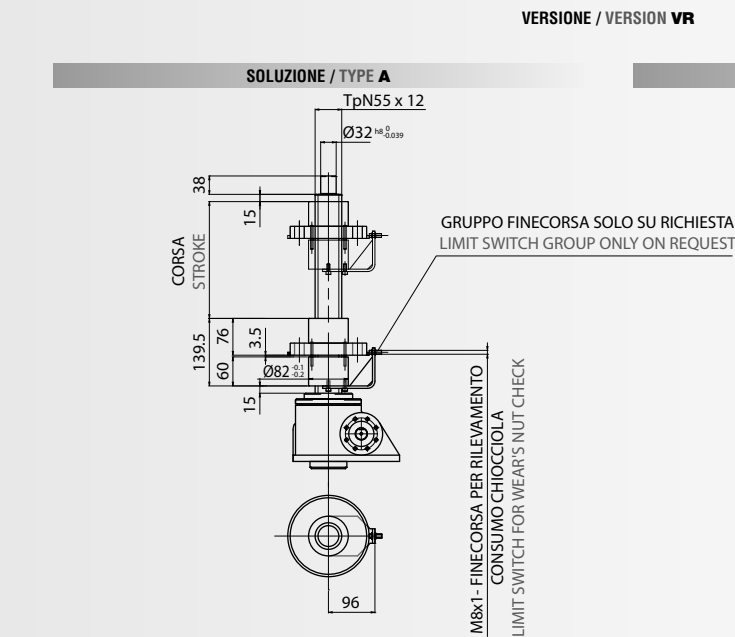
SEP 100 T VR... B

SCHEMI DIMENSIONALI / OVERALL DIMENSIONS

SEP 100 T VT ... A(B) ... **SS**
SS - CHIOCCELLA DI SICUREZZA / SAFETY NUT

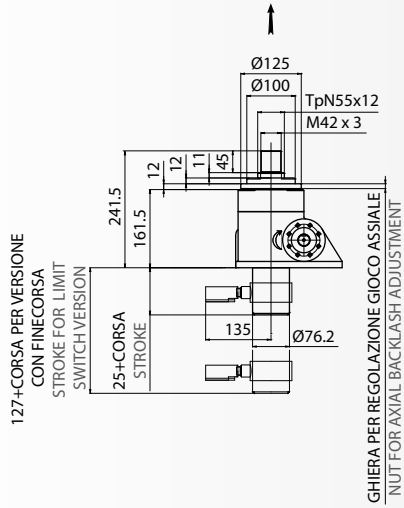


SEP 100 T VR ... A(B) ... **SS**
SS - CHIOCCELLA DI SICUREZZA / SAFETY NUT

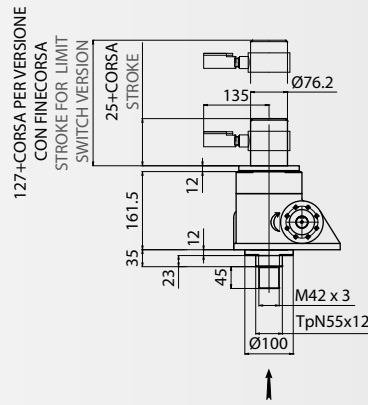


SENZA ANTIROTAZIONE / WITHOUT ANTIROTATION AR

SOLUZIONE / TYPE A

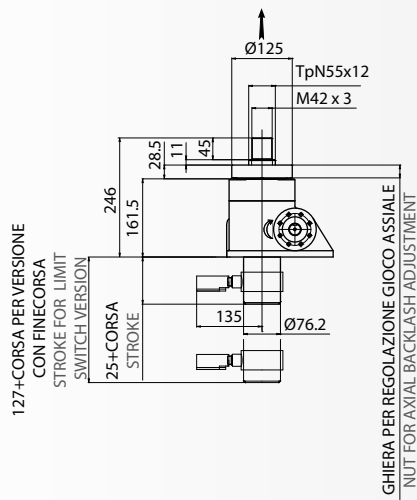


SOLUZIONE / TYPE B

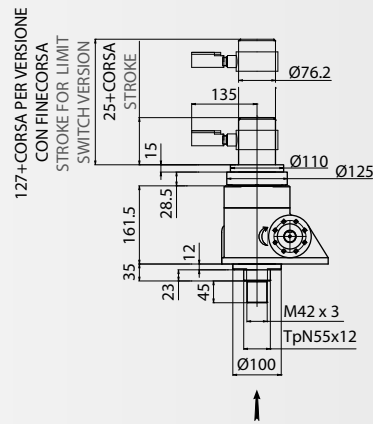


CON ANTIROTAZIONE / WITH ANTIROTATION AR

SOLUZIONE / TYPE A



SOLUZIONE / TYPE B

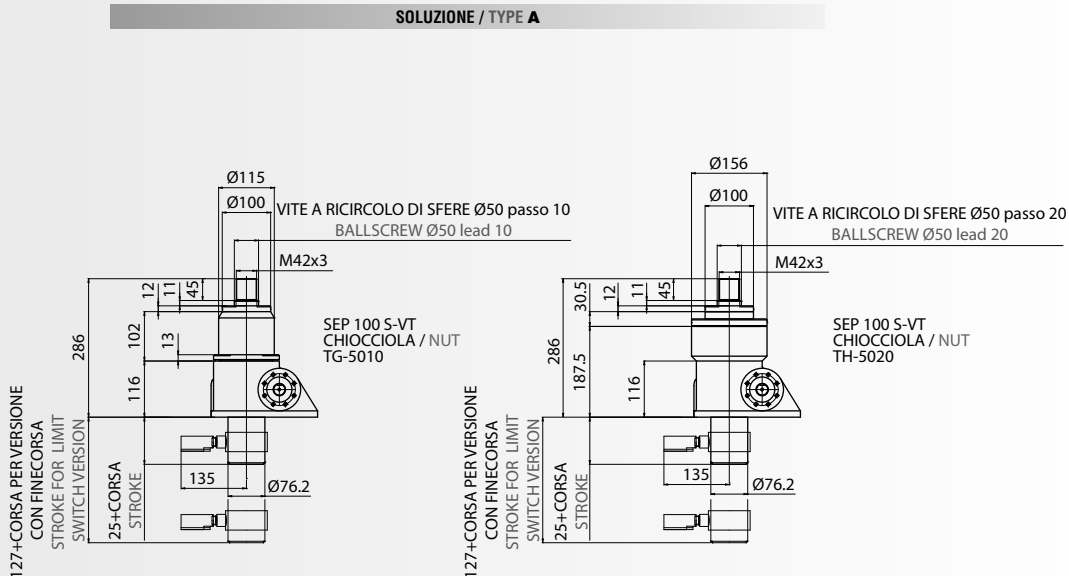


SEP 100 T VT...A(B) ... SB
SB - CHIOCCIOLA RECUPERO GIOCHI / ANTI BACKLASH NUT

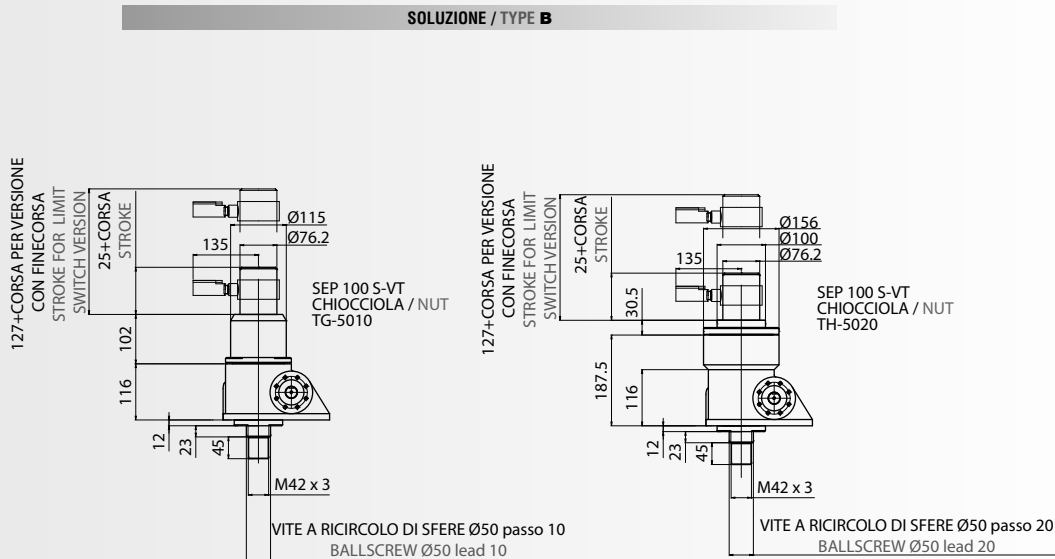
SEP 100 T VT...A(B) ... SB ... AR
SB - CHIOCCIOLA RECUPERO GIOCHI / ANTI BACKLASH NUT

SCHEMI DIMENSIONALI / OVERALL DIMENSIONS

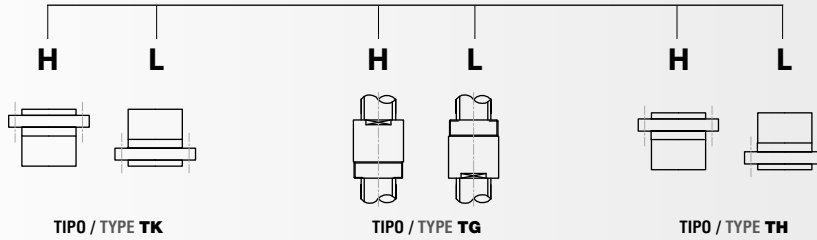
SEP 100 S VT ... A
S - CON VITE A RICIRCOLO DI SFERE / BALLSCREW



SEP 100 S VT ... B
S - CON VITE A RICIRCOLO DI SFERE / BALLSCREW

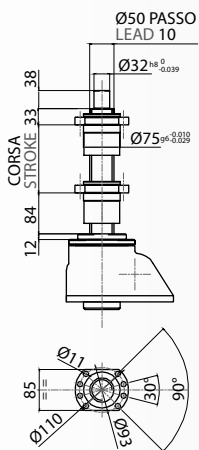


VERSO DI MONTAGGIO CHIOCCIOLA / NUT MOUNTING SIDE

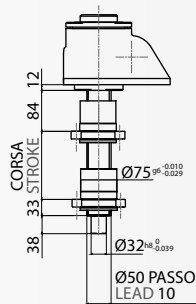


TK5010

SOLUZIONE / TYPE **A**

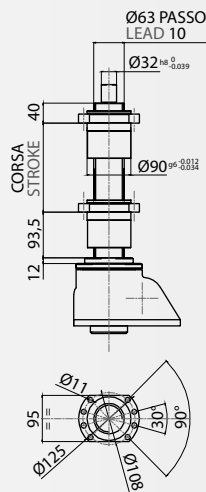


SOLUZIONE / TYPE **B**

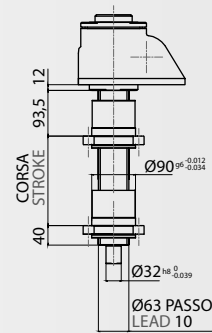


TK6310

SOLUZIONE / TYPE **A**

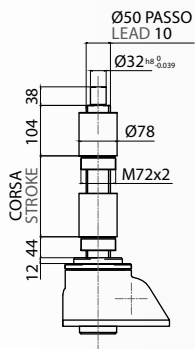


SOLUZIONE / TYPE **B**

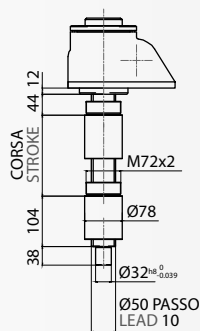


TG5010

SOLUZIONE / TYPE **A**

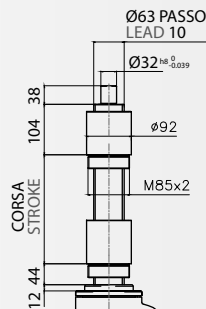


SOLUZIONE / TYPE **B**

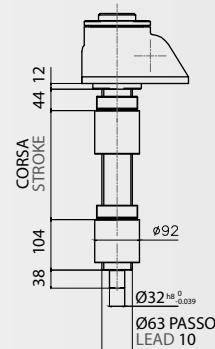


TG6310

SOLUZIONE / TYPE **A**



SOLUZIONE / TYPE **B**



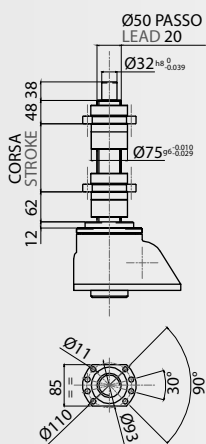
SEP 100 S VR ... A(B)
S - CON VITE A RICIRCOLO DI SFERE / BALLSCREW

SCHEMI DIMENSIONALI / OVERALL DIMENSIONS

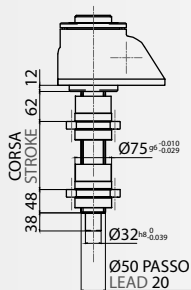
SEP 100 S VR ... A(B)
S - CON VITE A RICIRCOLO DI SFERE / BALLSCREW

TH5020

SOLUZIONE / TYPE A

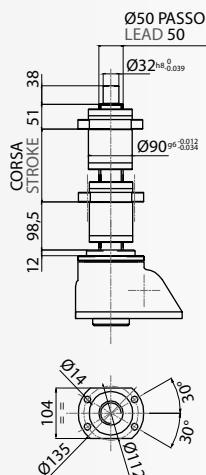


SOLUZIONE / TYPE B

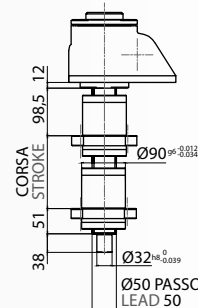


HH5050

SOLUZIONE / TYPE A

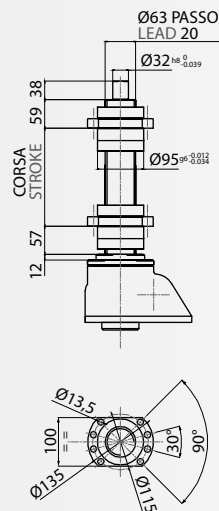


SOLUZIONE / TYPE B

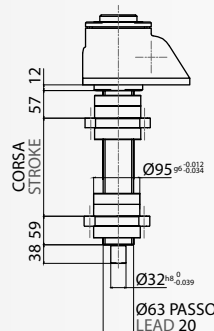


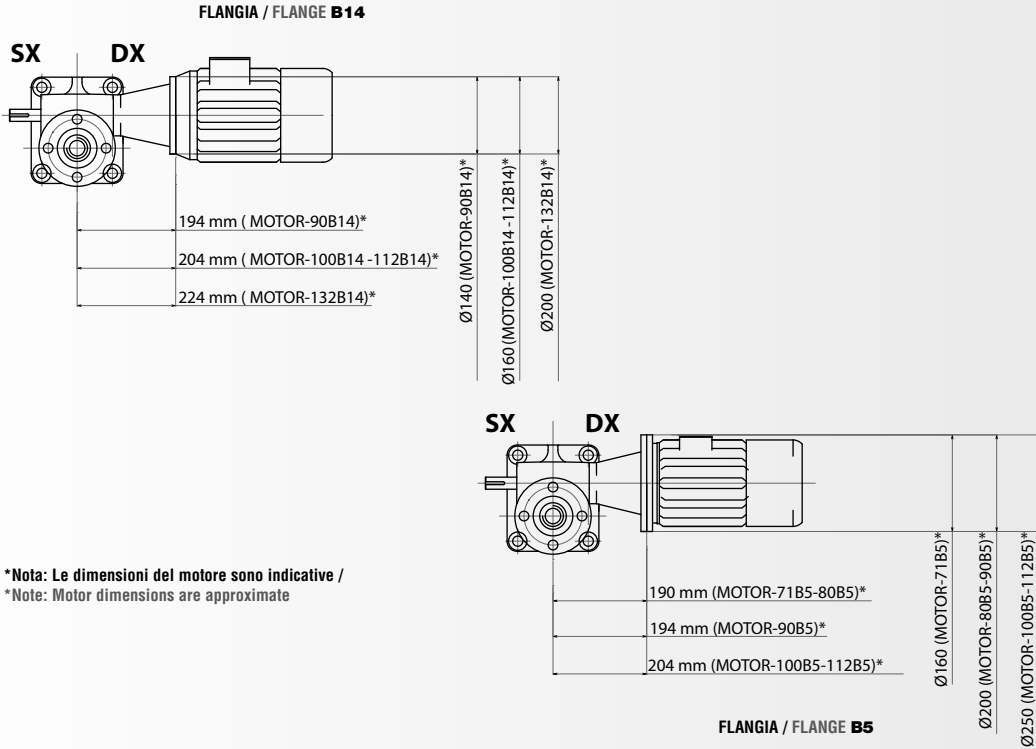
TH6320

SOLUZIONE / TYPE A



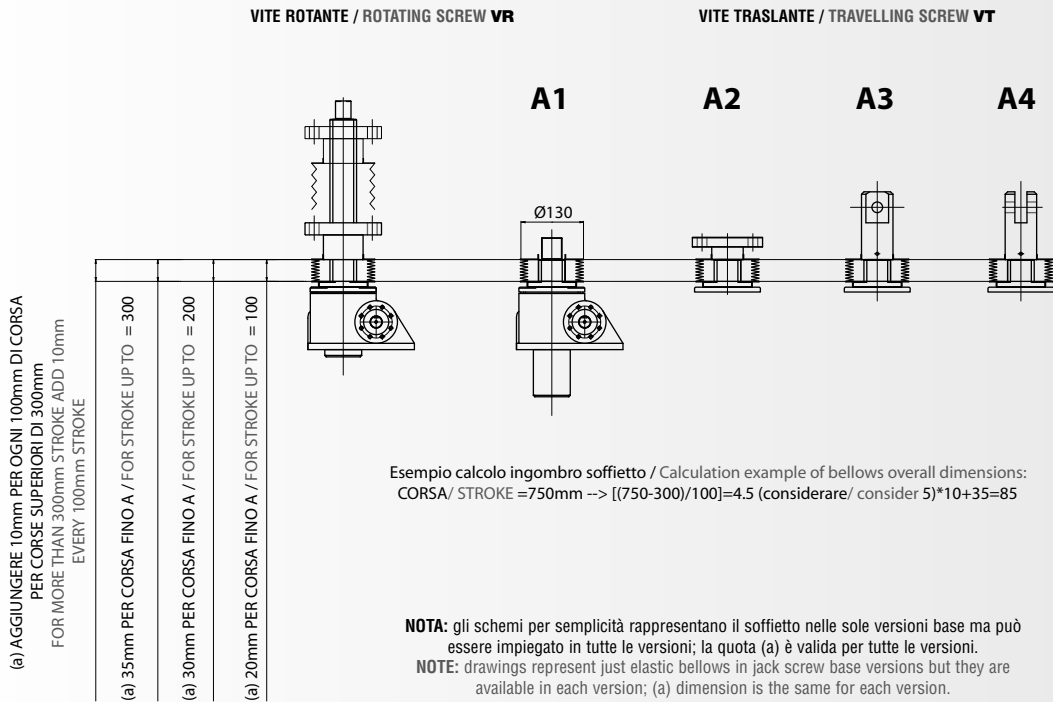
SOLUZIONE / TYPE B





MOTOMARTINETTI / MOTORIZED SCREW JACKS **MG**

S.E.P. 100



PE - SOFFIETTO ELASTICO / ELASTIC BELLOW

2.11.0 SPECIFICHE TECNICHE

2.11.0 TECHNICAL FEATURES

VT - VITE TRASLANTE / TRAVELLING SCREW JACK Ø 65mm - Passo / Lead 12

VR - VITE ROTANTE / ROTATING SCREW JACK Ø 65mm - Passo / Lead 12

SPECIFICHE TECNICHE SEP 200 Vite Trapezia Traslante - Rotante Ø 65mm / TECHNICAL FEATURES SEP 200 Trapezoidal Screw Travelling - Rotating Screw Jack Ø 65mm

Rapporto / Ratio	8					24				
Passo / Lead [mm]	12									
Velocità sollevamento "V" Lifting speed [mm/min]	[rpm]	Rend Effic. Efficiency	Rend Avv Start-up efficiency	nr. Fisso Fixed nr.	coefficiente di Coppia Torque coeff.	[rpm]	Rend Effic. Efficiency	Rend Avv Start-up efficiency	nr. Fisso Fixed nr.	coefficiente di Coppia Torque coeff.
n	n_i	η_{eff}	η_{avv}	ξ	χ	n_i	η_{eff}	η_{avv}	ξ	χ
10	7	0,222	0,202	1,076	1,099	20	0,129	0,117	0,617	1,103
50	33	0,224		1,066	1,109	100	0,133		0,599	1,137
100	67	0,226		1,057	1,119	200	0,138		0,577	1,179
150	100	0,228		1,048	1,129	300	0,143		0,557	1,222
200	133	0,229		1,043	1,134	400	0,147		0,542	1,256
250	167	0,231		1,034	1,144	500	0,152		0,524	1,299
300	200	0,233		1,025	1,153	600	0,157		0,507	1,342
350	233	0,235		1,016	1,163	700	0,162		0,491	1,385
400	267	0,237		1,008	1,173	800	0,166		0,480	1,419
450	300	0,239		0,999	1,183	900	0,171		0,466	1,462
500	333	0,241		0,991	1,193	1000	0,176		0,452	1,504
550	367	0,243		0,983	1,203	1100	0,181		0,440	1,547
600	400	0,245		0,975	1,213	1200	0,186		0,428	1,590
650	433	0,246		0,971	1,218	1300	0,19		0,419	1,624
700	467	0,248		0,963	1,228	1400	0,195		0,408	1,667
750	500	0,250		0,955	1,238	1500	0,2		0,398	1,709
800	533	0,252		0,948	1,248	1600	0,25		0,381	2,137
850	567	0,254		0,940	1,257	1700	0,209		0,372	1,786
900	600	0,256		0,933	1,267	1800	0,214		0,364	1,829
950	633	0,258		0,926	1,277	1900	0,219			1,872
1000	667	0,260		0,919	1,287					
1100	733	0,263		0,908	1,302					
1200	800	0,267		0,895	1,322					
1300	867	0,271	0,881	1,342						
1400	933	0,275	0,869	1,361						
1500	1000	0,278	0,859	1,376						
1600	1067	0,282	0,847	1,396						
1700	1133	0,286	0,835	1,416						
1800	1200	0,290	0,824	1,436						
1900	1267	0,293	0,815	1,450						
2000	1333	0,297	0,804	1,470						
2100	1400	0,301	0,794	1,490						
2200	1467	0,305	0,783	1,510						
2300										

COPPIA E POTENZA RICHIESTA IN INGRESSO AL MARTINETTO / REQUIRED INPUT TORQUE AND POWER

Coppia utile al sollevamento (in condizioni dinamiche) - [Nm];
F_{eff}: carico da sollevare [kN]; **η_{eff} :** rendimento efficace;
p: passo vitone [mm]; **i:** rapporto di riduzione (ratio); **ξ :** Nr. fisso equivalente.

$$C_u = F_{eff} \cdot \xi$$

Coppia utile all'avviamento (in condizioni statiche) - [Nm]
F_{eff}: carico da sollevare [kN]; **ξ :** Nr. fisso equivalente;
C_u: coppia utile [Nm]; **χ :** coeff. di coppia (è un coeff. moltiplicativo che tiene conto della riduzione del rendimento all'avviamento).

$$C_{avv} = C_u \cdot \chi = F_{eff} \cdot \xi \cdot \chi$$

Potenza utile (in condizioni dinamiche) - [KW];
F_{eff}: carico da sollevare [kN]; **ξ :** Nr. fisso equivalente;
C_u: coppia utile [Nm]; **n_i:** velocità di rotazione in ingresso al martinetto per avere la vel. di sollevamento "V" desiderata.

$$P_u = \frac{C_u \cdot n_i}{9549} = \frac{F_{eff} \cdot \xi \cdot n_i}{9549}$$

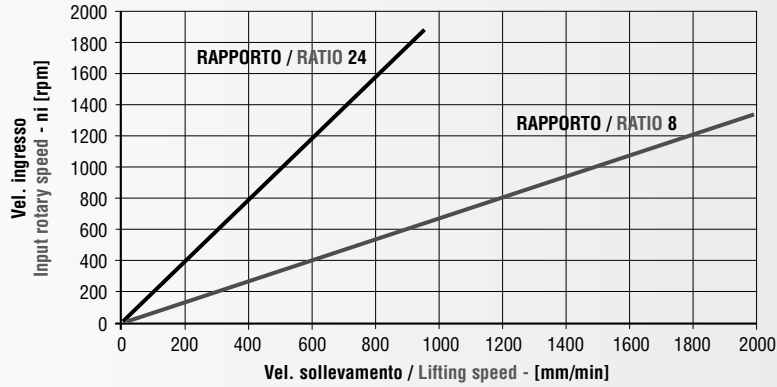
Lifting input torque (in dynamic condition) - [Nm];
F_{eff}: load to lift [kN]; **η_{eff} :** efficiency;
p: screw lead [mm]; **i:** ratio; **ξ :** fixed number.

Starting input torque (in static condition) - [Nm];
F_{eff}: load to lift [kN]; **ξ :** fixed number;
C_u: input torque [Nm]; **χ :** torque coefficient (it's a multiplying factor that takes in account the lower start-up efficiency).

Input power (in dynamic condition) - [KW];
F_{eff}: load to lift [kN]; **ξ :** fixed number;
C_u: input torque [Nm];
n_i: = rotary input speed according to lifting speed "V".

PRESTAZIONI SEP 200 Vitone Trapezio Ø 65mm - Passo 12 / PERFORMANCE SEP 200 Trapezoidal Screw Ø 65mm - Lead 12

Velocità di sollevamento in funzione della velocità in ingresso / Lifting speed versus rotary input speed



CALCOLO DI VELOCITÀ DI SOLLEVAMENTO "V" / LIFTING SPEED "V" CALCULATION

$$V = \frac{n_i \cdot p}{i}$$

$$n_i = \frac{V \cdot i}{p}$$

Velocità di sollevamento "V"- [mm/min];
 n_i = velocità di rotazione in ingresso al martinetto;
 p: passo vitone [mm]; i: rapporto di riduzione (ratio).

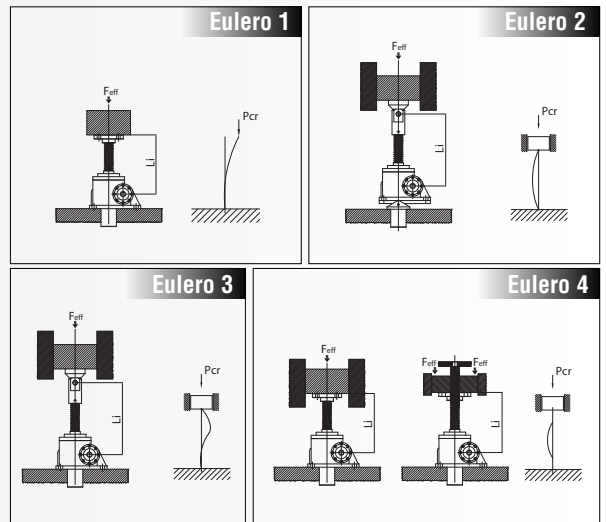
Lifting speed "V"- [mm/min];
 n_i = input rotary speed;
 p: screw lead [mm]; i: ratio.

VERIFICHE DIMENSIONAMENTO / SIZING CHECK

N.B. Il carico da sollevare non deve mai superare il valore MAX consentito. **NOTE:** the load to lift must never exceed the maximum capacity of the screw jack.

1. Verifica a carico di punta sulla base della corsa del martinetto / Buckling load

TIPO / TYPE					SEP 200 T				
(L) Lunghezza inflessione / Deflection length [mm]					(L) Lunghezza inflessione / Deflection length [mm]				
Eulero 1	Eulero 2	Eulero 3	Eulero 4	Pcr [kN]	Eulero 1	Eulero 2	Eulero 3	Eulero 4	Pcr [kN]
100	200	283	400	200,00	1150	2300	3253	4600	41,45
125	250	354	500	200,00	1200	2400	3394	4800	38,07
150	300	424	600	198,70	1250	2500	3536	5000	35,08
175	350	495	700	195,87	1300	2600	3677	5200	32,44
200	400	566	800	193,04	1350	2700	3818	5400	30,08
225	450	636	900	190,21	1400	2800	3960	5600	27,97
250	500	707	1000	187,38	1450	2900	4101	5800	26,07
275	550	778	1100	184,55	1500	3000	4243	6000	24,36
300	600	849	1200	181,72	1600	3200	4525	6400	21,41
325	650	919	1300	178,88	1700	3400	4808	6800	18,97
350	700	990	1400	176,05	1800	3600	5091	7200	16,92
375	750	1061	1500	173,22					
400	800	1131	1600	170,39					
425	850	1202	1700	167,56					
450	900	1273	1800	164,73					
475	950	1344	1900	161,90					
500	1000	1414	2000	159,07					
550	1100	1556	2200	153,41					
600	1200	1697	2400	147,74					
650	1300	1838	2600	129,74					
700	1400	1980	2800	111,37					
750	1500	2121	3000	97,45					
800	1600	2263	3200	85,65					
850	1700	2404	3400	75,87					
900	1800	2546	3600	67,68					
950	1900	2687	3800	60,74					
1000	2000	2828	4000	54,82					
1050	2100	2970	4200	49,72					
1100	2200	3111	4400	45,30					



2. Verifica della CAPACITÀ TERMICA del martinetto (valori riferiti a Tamb = 20°C - vedi Par. 1.5.5) / Thermal capacity (values referred to an environment temperature Tamb = 20°C - see Par. 1.5.5)

TIPO / TYPE	SEP 200 T										
INTERMITTENZA / DUTY CYCLE % per / for 10 min	10	20	40	60	73	82	87	92	95	97	100
RAPPORTO / RATIO	CT N.B. Deve risultare / Must be					CT ≥ Feff · V					
	Feff [kN] - V [mm/min]										
8	87838	65878	43919	29279	21959	17568	14640	12548	10980	9760	8784
24	55720	41790	27860	18573	13930	11144	9287	7960	6965	6191	5572

N.B. Qualora CT risulti inferiore al prodotto Feff V ridurre i dati operativi o provvedere alla scelta di una taglia superiore. **NOTE:** if CT is lower than the product of Feff V reduce the operating parameters or choose a bigger screw jack size.

SEP 200 S VT / VR 63-10 / 63-20

VT - VITE TRASLANTE / TRAVELLING SCREW JACK Ø 63mm - Passo / Lead 10-20

VR - VITE ROTANTE / ROTATING SCREW JACK Ø 63mm - Passo / Lead 10-20

SPECIFICHE TECNICHE SEP 200 Vite Ricircolo Ø 63mm / TECHNICAL FEATURES SEP 200 Ballscrew Ø 63mm

Rapporto / Ratio	8				24				8				24			
Passo / Lead [mm]	10								20							
Velocità sollevamento "V" Lifting speed [mm/min]	n_i [rpm]	Rend Effic Efficiency η_{eff}	Rend Avv Start-up efficiency η_{avv}	nr. Fisso Fixed nr. ξ	coeff. di Coppia Torque coeff. χ	n_i [rpm]	Rend Effic Efficiency η_{eff}	Rend Avv Start-up efficiency η_{avv}	nr. Fisso Fixed nr. ξ	coeff. di Coppia Torque coeff. χ	n_i [rpm]	Rend Effic Efficiency η_{eff}	Rend Avv Start-up efficiency η_{avv}	nr. Fisso Fixed nr. ξ	coeff. di Coppia Torque coeff. χ	
10	8					24					4					
50	40					120					20					
100	80					240					40					
150	120					360					60					
200	160					480					80					
250	200					600					100					
300	240					720					120					
350	280					840					140					
400	320					960					160					
450	360					1080					180					
500	400					1200					200					
550	440					1320					220					
600	480					1440					240					
650	520					1560					260					
700	560					1680					280					
750	600					1800					300					
800	640	0,644	0,579	0,309	1,112		0,525	0,473	0,126	1,110	320	0,668	0,601	0,596	1,111	
850	680										340					
900	720										360					
950	760										380					
1000	800										400					
1100	880										440					
1200	960										480					
1300	1040										520					
1400	1120										560					
1500	1200										600					
1600	1280										640					
1700	1360										680					
1800	1440										720					
1900	1520										760					
2000	1600										800					
2100	1680										840					
2200	1760										880					
2300	1840										920					

COPPIA E POTENZA RICHIESTA IN INGRESSO AL MARTINETTO / REQUIRED INPUT TORQUE AND POWER

Coppia utile al sollevamento (in condizioni dinamiche) - [Nm];
F_{eff}: carico da sollevare [kN]; **η_{eff} :** rendimento efficace;
p: passo vitone [mm]; **i:** rapporto di riduzione (ratio); **ξ :** Nr. fisso equivalente.

$$C_u = F_{eff} \cdot \xi$$

Coppia utile all'avviamento (in condizioni statiche) - [Nm]
F_{eff}: carico da sollevare [kN]; **ξ :** Nr. fisso equivalente;
C_u: coppia utile [Nm]; **χ :** coeff. di coppia (è un coeff. moltiplicativo che tiene conto della riduzione del rendimento all'avviamento).

$$C_{avv} = C_u \cdot \chi = F_{eff} \cdot \xi \cdot \chi$$

Potenza utile (in condizioni dinamiche) - [KW];
F_{eff}: carico da sollevare [kN]; **ξ :** Nr. fisso equivalente;
C_u: coppia utile [Nm]; **n_i:** velocità di rotazione in ingresso al martinetto per avere la vel. di sollevamento "V" desiderata.

$$P_u = \frac{C_u \cdot n_i}{9549} = \frac{F_{eff} \cdot \xi \cdot n_i}{9549}$$

Lifting input torque (in dynamic condition) - [Nm];
F_{eff}: load to lift [kN]; **η_{eff} :** efficiency;
p: screw lead [mm]; **i:** ratio; **ξ :** fixed number.

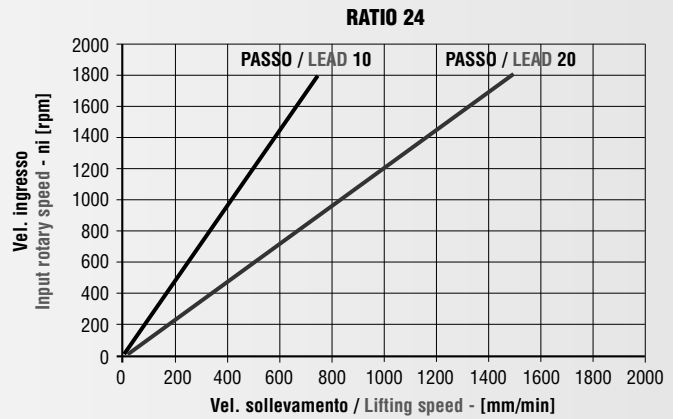
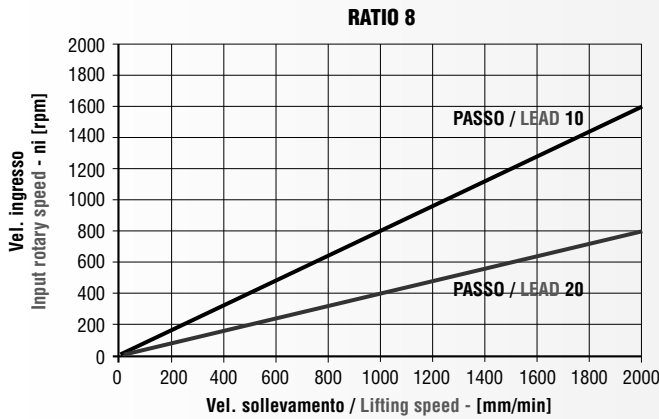
Starting input torque (in static condition) - [Nm];
F_{eff}: load to lift [kN]; **ξ :** fixed number;
C_u: input torque [Nm]; **χ :** torque coefficient (it's a multiplying factor that takes in account the lower start-up efficiency).

Input power (in dynamic condition) - [KW];
F_{eff}: load to lift [kN]; **ξ :** fixed number;
C_u: input torque [Nm];
n_i: = rotary input speed according to lifting speed "V".

SEP 200 S VT / VR 63-10 / 63-20

PRESTAZIONI SEP 200 Vitone Ricircolo Ø 63mm - Passo 10-20 / PERFORMANCE SEP 200 Ballscrew Ø 63mm - Lead 10-20

Velocità di sollevamento in funzione della velocità in ingresso / Lifting speed versus rotary input speed



CALCOLO DI VELOCITÀ DI SOLLEVAMENTO "V" / LIFTING SPEED "V" CALCULATION

Velocità di sollevamento "V"- [mm/min];
 ni = velocità di rotazione in ingresso al martinetto;
 p: passo vitone [mm]; i: rapporto di riduzione (ratio).

$$V = \frac{n_i \cdot p}{i}$$

$$n_i = \frac{V \cdot i}{p}$$

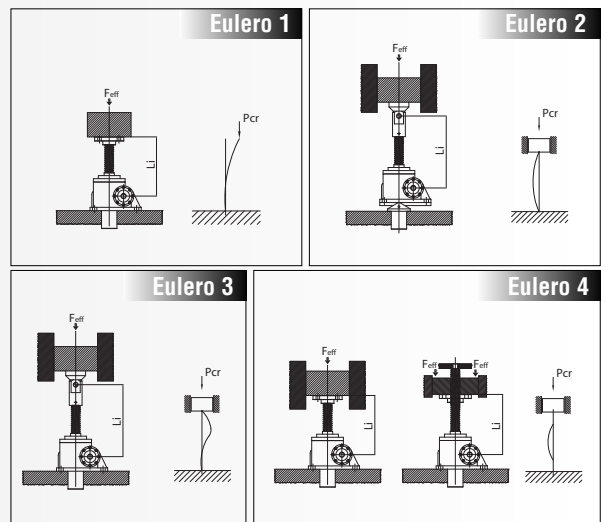
Lifting speed "V"- [mm/min];
 ni = input rotary speed;
 p: screw lead [mm]; i: ratio.

VERIFICHE DIMENSIONAMENTO / SIZING CHECK

N.B. Il carico da sollevare non deve mai superare il valore MAX consentito. **NOTE:** the load to lift must never exceed the maximum capacity of the screw jack.

1. Verifica a carico di punta sulla base della corsa del martinetto / Buckling load

TIPO / TYPE				SEP 200 S (d63)					
(L) Lunghezza inflessione / Deflection length [mm]				(L) Lunghezza inflessione / Deflection length [mm]					
Eulero 1	Eulero 2	Eulero 3	Eulero 4	Eulero 1	Eulero 2	Eulero 3	Eulero 4		
100	200	283	400	200,00	1150	2300	3253	4600	49,12
125	250	354	500	200,00	1200	2400	3394	4800	45,12
150	300	424	600	200,00	1250	2500	3536	5000	41,58
175	350	495	700	200,00	1300	2600	3677	5200	38,44
200	400	566	800	200,00	1350	2700	3818	5400	35,65
225	450	636	900	200,00	1400	2800	3960	5600	33,15
250	500	707	1000	200,00	1450	2900	4101	5800	30,90
275	550	778	1100	200,00	1500	3000	4243	6000	28,87
300	600	849	1200	200,00	1600	3200	4525	6400	25,38
325	650	919	1300	200,00	1700	3400	4808	6800	22,48
350	700	990	1400	200,00	1800	3600	5091	7200	20,05
375	750	1061	1500	200,00					
400	800	1131	1600	200,00					
425	850	1202	1700	200,00					
450	900	1273	1800	200,00					
475	950	1344	1900	200,00					
500	1000	1414	2000	200,00					
550	1100	1556	2200	200,00					
600	1200	1697	2400	180,46					
650	1300	1838	2600	153,77					
700	1400	1980	2800	132,59					
750	1500	2121	3000	115,50					
800	1600	2263	3200	101,51					
850	1700	2404	3400	89,92					
900	1800	2546	3600	80,21					
950	1900	2687	3800	71,99					
1000	2000	2828	4000	64,97					
1050	2100	2970	4200	58,93					
1100	2200	3111	4400	53,69					



2. Verifica della CAPACITÀ TERMICA del martinetto (valori riferiti a Tamb = 20°C - vedi Par. 1.5.5) / Thermal capacity (values referred to an environment temperature Tamb = 20°C - see Par. 1.5.5)

TIPO / TYPE	SEP 200 S										
INTERMITTENZA / DUTY CYCLE % per / for 10 min	10	20	40	60	73	82	87	92	95	97	100
RAPPORTO / RATIO	CT N.B. Deve risultare / Must be					CT ≥ Feff • V					
	Feff [kN] - V [mm/min]										
8	226622	169965	113311	75540	56654	45325	37771	32374	28328	25181	22663
24	143758	107818	71879	47918	35939	28752	23960	20537	17970	15973	14376

N.B. Qualora CT risulti inferiore al prodotto Feff V ridurre i dati operativi o provvedere alla scelta di una taglia superiore. **NOTE:** if CT is lower than the product of Feff V reduce the operating parameters or choose a bigger screw jack size.

SEP 200 S VR 80-10 / 80-20

SOLO IN VERSIONE VR VR TYPE ONLY

SPECIFICHE TECNICHE SEP 200 Vite Ricircolo Ø 80mm / TECHNICAL FEATURES SEP 200 Ballscrew Ø 80mm

Rapporto / Ratio	8				24				8				24			
Passo / Lead [mm]	10								20							
Velocità sollevamento "V" Lifting speed [mm/min]	n_i [rpm]	Rend Effic Efficiency η_{eff}	Rend Avv Start-up efficiency η_{avv}	nr. Fisso Fixed nr. ξ	coefficient Coppia Torque coeff χ	n_i [rpm]	Rend Effic Efficiency η_{eff}	Rend Avv Start-up efficiency η_{avv}	nr. Fisso Fixed nr. ξ	coefficient Coppia Torque coeff χ	n_i [rpm]	Rend Effic Efficiency η_{eff}	Rend Avv Start-up efficiency η_{avv}	nr. Fisso Fixed nr. ξ	coefficient Coppia Torque coeff χ	
10	8					24					4					
50	40					120					20					
100	80					240					40					
150	120					360					60					
200	160					480					80					
250	200					600					100					
300	240					720					120					
350	280					840					140					
400	320					960					160					
450	360					1080					180					
500	400					1200					200					
550	440					1320					220					
600	480					1440					240					
650	520					1560					260					
700	560					1680					280					
750	600					1800					300					
800	640	0,631	0,568	0,315	1,111	1920	0,515	0,463	0,129	1,112	320	0,661	0,595	0,602	1,111	
850	680										340					
900	720										360					
950	760										380					
1000	800										400					
1100	880										440					
1200	960										480					
1300	1040										520					
1400	1120										560					
1500	1200										600					
1600	1280										640					
1700	1360										680					
1800	1440										720					
1900	1520										760					
2000	1600										800					
2100	1680										840					
2200	1760										880					
2300	1840										920					

COPPIA E POTENZA RICHIESTA IN INGRESSO AL MARTINETTO / REQUIRED INPUT TORQUE AND POWER

Coppia utile al sollevamento (in condizioni dinamiche) - [Nm];
F_{eff}: carico da sollevare [kN]; **η_{eff} :** rendimento efficace;
p: passo vitone [mm]; **i:** rapporto di riduzione (ratio); **ξ :** Nr. fisso equivalente.

Coppia utile all'avviamento (in condizioni statiche) - [Nm]
F_{eff}: carico da sollevare [kN]; **ξ :** Nr. fisso equivalente;
C_u: coppia utile [Nm]; **χ :** coeff. di coppia (è un coeff. moltiplicativo che tiene conto della riduzione del rendimento all'avviamento).

Potenza utile (in condizioni dinamiche) - [KW];
F_{eff}: carico da sollevare [kN]; **ξ :** Nr. fisso equivalente;
C_u: coppia utile [Nm]; **n_i :** velocità di rotazione in ingresso al martinetto per avere la vel. di sollevamento "V" desiderata.

$$C_u = F_{eff} \cdot \xi$$

$$C_{avv} = C_u \cdot \chi = F_{eff} \cdot \xi \cdot \chi$$

$$P_u = \frac{C_u \cdot n_i}{9549} = \frac{F_{eff} \cdot \xi \cdot n_i}{9549}$$

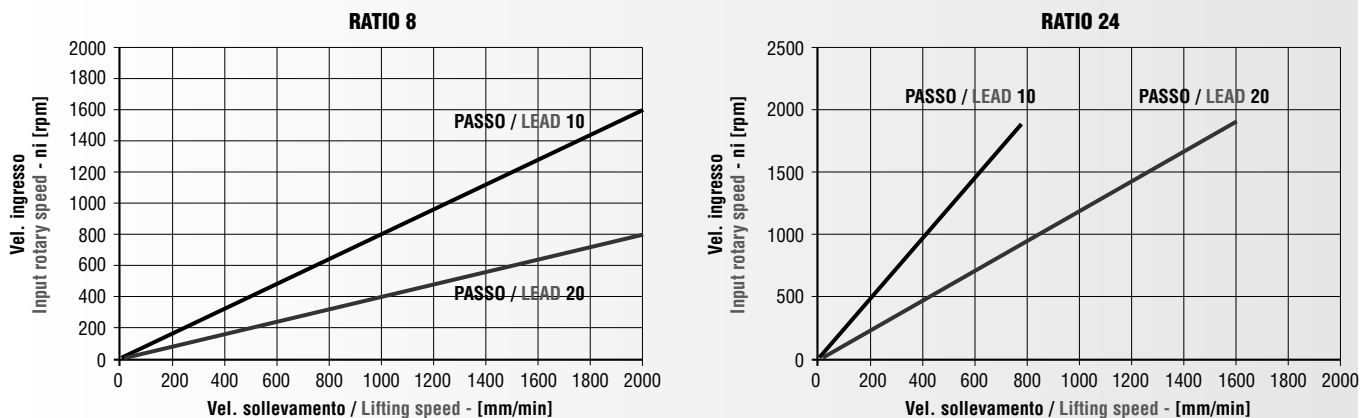
Lifting input torque (in dynamic condition) - [Nm];
F_{eff}: load to lift [kN]; **η_{eff} :** efficiency;
p: screw lead [mm]; **i:** ratio; **ξ :** fixed number.

Starting input torque (in static condition) - [Nm];
F_{eff}: load to lift [kN]; **ξ :** fixed number;
C_u: input torque [Nm]; **χ :** torque coefficient (it's a multiplying factor that takes in account the lower start-up efficiency).

Input power (in dynamic condition) - [KW];
F_{eff}: load to lift [kN]; **ξ :** fixed number;
C_u: input torque [Nm];
 n_i : = rotary input speed according to lifting speed "V".

PRESTAZIONI SEP 200 Vitone Ricircolo Ø 80mm - Passo 10-20 / PERFORMANCE SEP 200 Ballscrew Ø 80mm - Lead 10-20

Velocità di sollevamento in funzione della velocità in ingresso / Lifting speed versus rotary input speed



CALCOLO DI VELOCITÀ DI SOLLEVAMENTO "V" / LIFTING SPEED "V" CALCULATION

Velocità di sollevamento "V"- [mm/min];
 ni = velocità di rotazione in ingresso al martinetto;
 p: passo vitone [mm]; i: rapporto di riduzione (ratio).

$$V = \frac{n_i \cdot p}{i}$$

$$n_i = \frac{V \cdot i}{p}$$

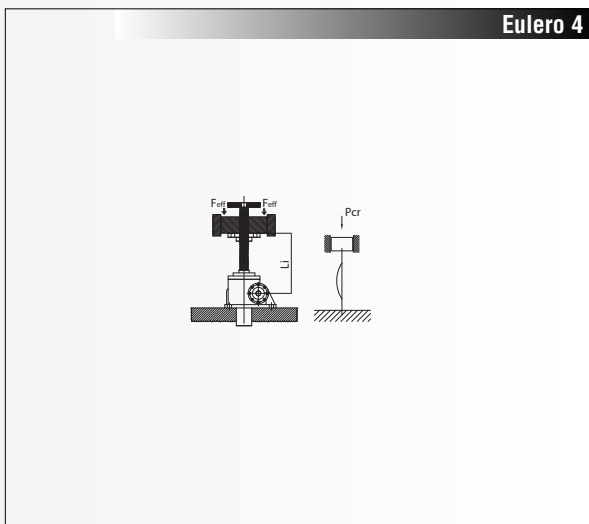
Lifting speed "V"- [mm/min];
 ni = input rotary speed;
 p: screw lead [mm]; i: ratio.

VERIFICHE DIMENSIONAMENTO / SIZING CHECK

N.B. Il carico da sollevare non deve mai superare il valore MAX consentito. **NOTE:** the load to lift must never exceed the maximum capacity of the screw jack.

1. Verifica a carico di punta sulla base della corsa del martinetto / Buckling load

TIPO / TYPE		SEP 200 S (d80)	
(L) Lunghezza inflessione / Deflection length [mm]	Pcr [kN]	(L) Lunghezza inflessione / Deflection length [mm]	Pcr [kN]
Eulero 4		Eulero 4	
400	200,00	4600	115,12
500	200,00	4800	105,72
600	200,00	5000	97,43
700	200,00	5200	90,08
800	200,00	5400	83,53
900	200,00	5600	77,67
1000	200,00	5800	72,41
1100	200,00	6000	67,66
1200	200,00	6400	59,47
1300	200,00	6800	52,68
1400	200,00	7200	46,99
1500	200,00	7600	42,17
1600	200,00	8000	38,06
1700	200,00	8400	34,52
1800	200,00	9000	30,07
1900	200,00	9600	26,43
2000	200,00	10200	23,41
2200	200,00	10800	20,88
2400	200,00		
2600	200,00		
2800	200,00		
3000	200,00		
3200	200,00		
3400	200,00		
3600	187,95		
3800	168,89		
4000	152,24		
4200	138,09		
4400	125,82		



2. Verifica della CAPACITÀ TERMICA del martinetto (valori riferiti a Tamb = 20°C - vedi Par. 1.5.5) / Thermal capacity (values referred to an environment temperature Tamb = 20°C - see Par. 1.5.5)

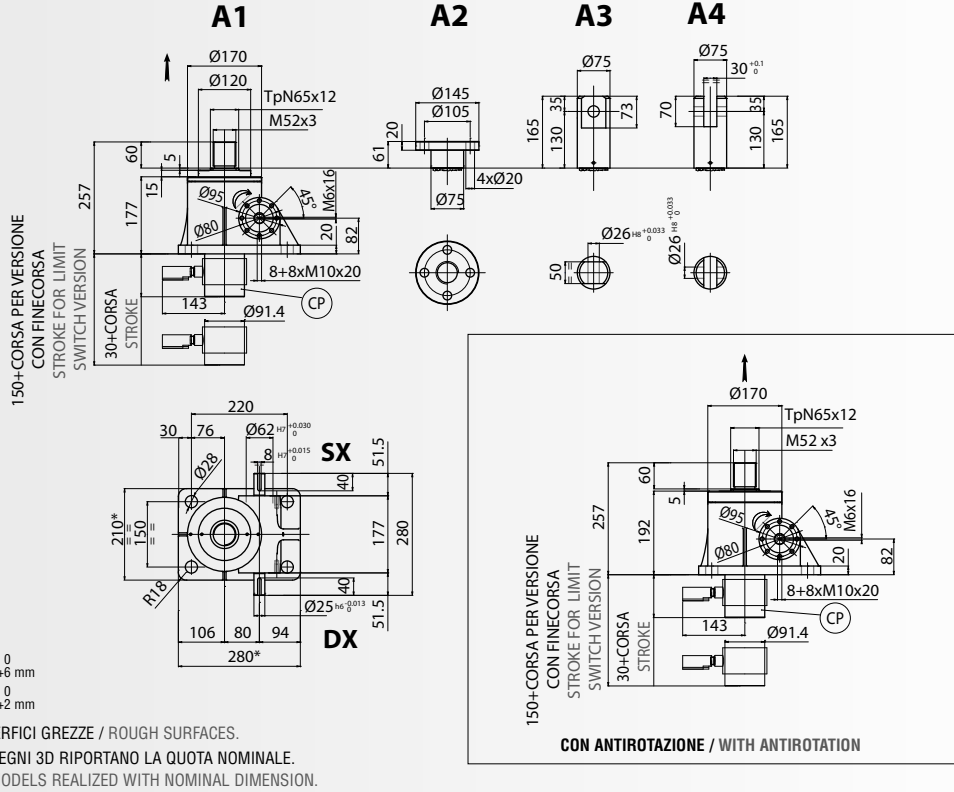
TIPO / TYPE	SEP 200 S										
INTERMITTENZA / DUTY CYCLE % per / for 10 min	10	20	40	60	73	82	87	92	95	97	100
RAPPORTO / RATIO	CT N.B. Deve risultare / Must be					CT ≥ Feff • V					
	Feff [kN] - V [mm/min]										
8	226622	169965	113311	75540	56654	45325	37771	32374	28328	25181	22663
24	143758	107818	71879	47918	35939	28752	23960	20537	17970	15973	14376

N.B. Qualora CT risulti inferiore al prodotto Feff V ridurre i dati operativi o provvedere alla scelta di una taglia superiore. **NOTE:** if CT is lower than the product of Feff V reduce the operating parameters or choose a bigger screw jack size.

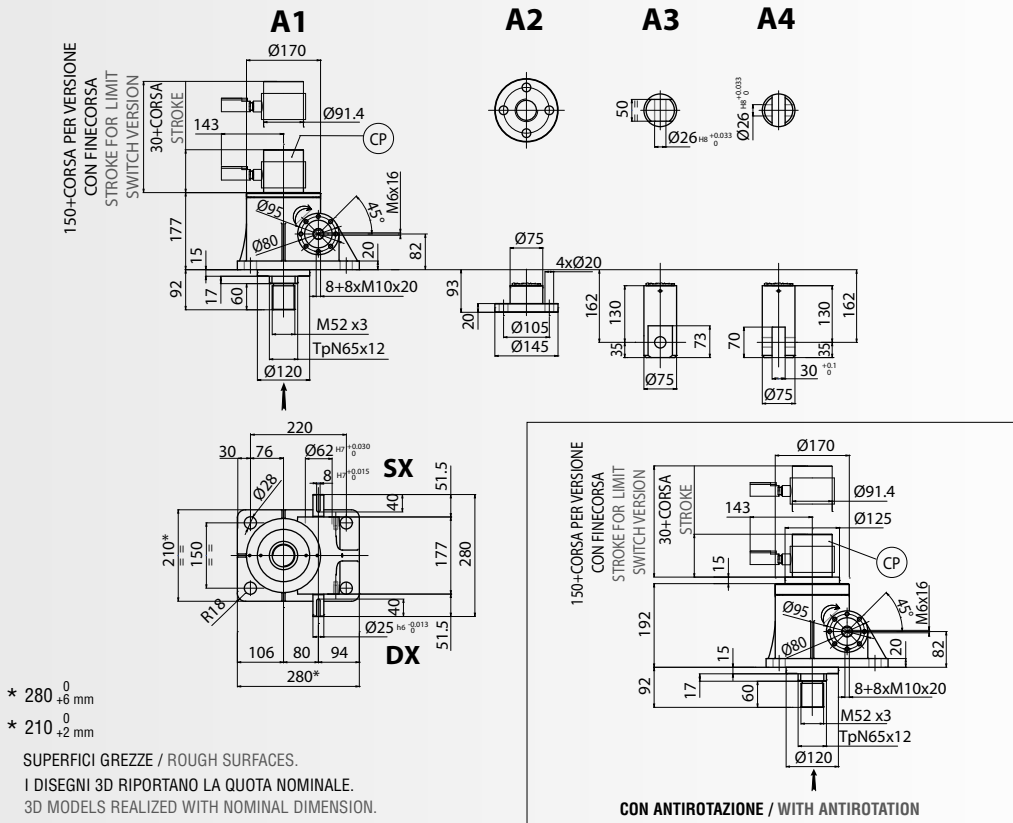
2.11.1 SCHEMI DIMENSIONALI

2.11.1 OVERALL DIMENSIONS

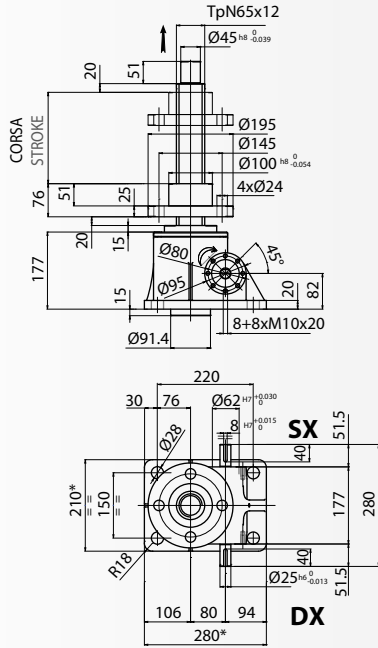
SEP 200 T VT ... A



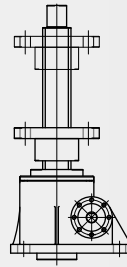
SEP 200 T VT ... B



VERSO DI MONTAGGIO CHIOCCIOLA / NUT MOUNTING SIDE H



VERSO DI MONTAGGIO CHIOCCIOLA / NUT MOUNTING SIDE L

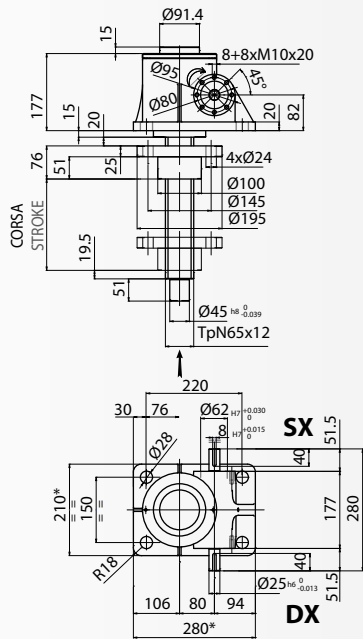


- * 280⁰₊₆ mm
- * 210⁰₊₂ mm

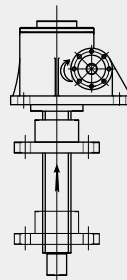
SUPERFICI GREZZE / ROUGH SURFACES.
I DISEGNI 3D RIPORTANO LA QUOTA NOMINALE.
3D MODELS REALIZED WITH NOMINAL DIMENSION.

SEP 200 T VR... A

VERSO DI MONTAGGIO CHIOCCIOLA / NUT MOUNTING SIDE H



VERSO DI MONTAGGIO CHIOCCIOLA / NUT MOUNTING SIDE L



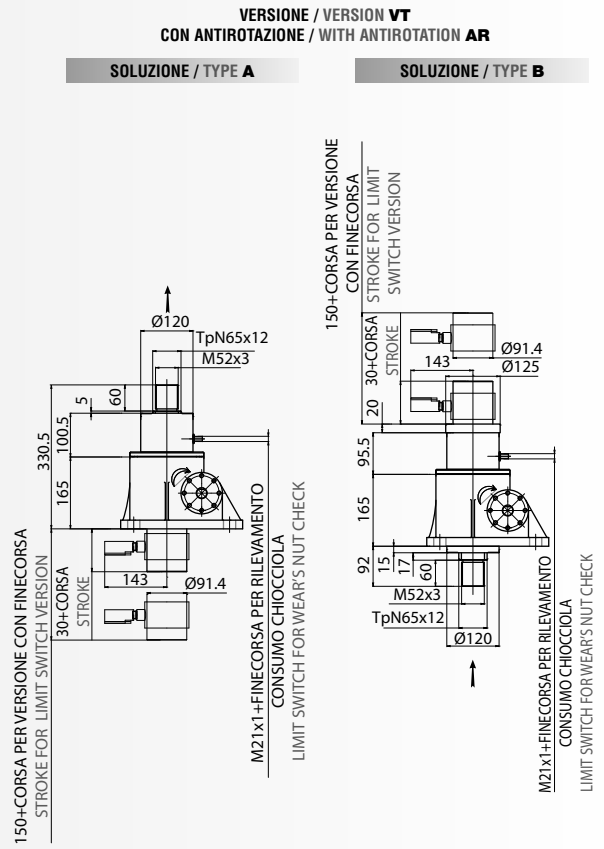
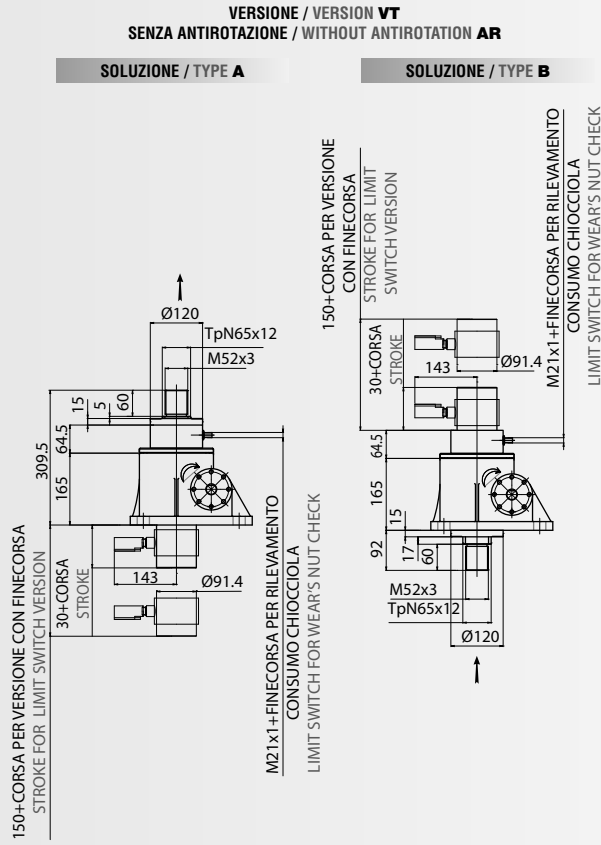
- * 280⁰₊₆ mm
- * 210⁰₊₂ mm

SUPERFICI GREZZE / ROUGH SURFACES.
I DISEGNI 3D RIPORTANO LA QUOTA NOMINALE.
3D MODELS REALIZED WITH NOMINAL DIMENSION.

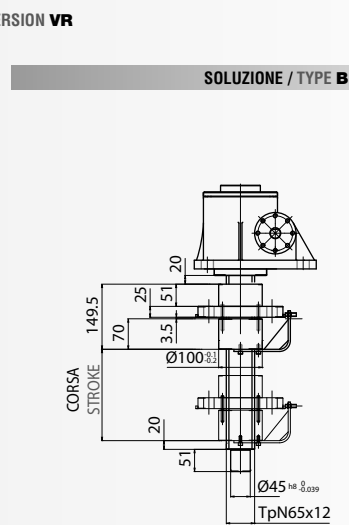
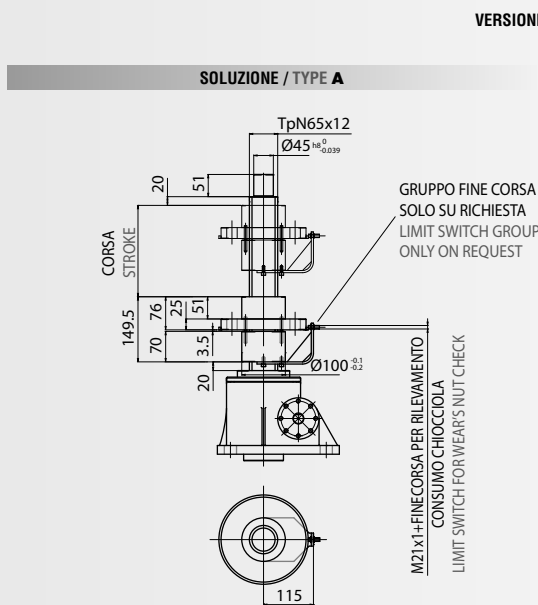
SEP 200 T VR... B

SCHEMI DIMENSIONALI / OVERALL DIMENSIONS

SEP 200 T VT ... A(B) ... SS SS - CHIOCCIOLA DI SICUREZZA / SAFETY NUT

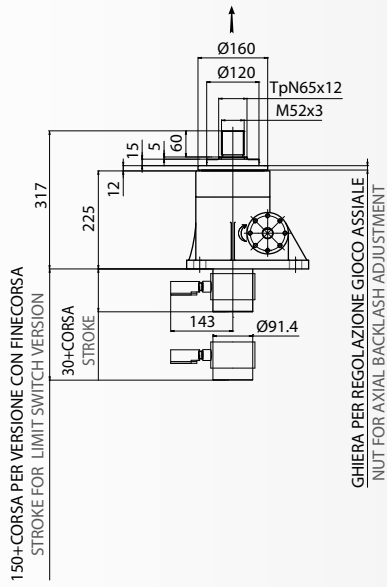


SEP 200 T VR ... A(B) ... SS SS - CHIOCCIOLA DI SICUREZZA / SAFETY NUT

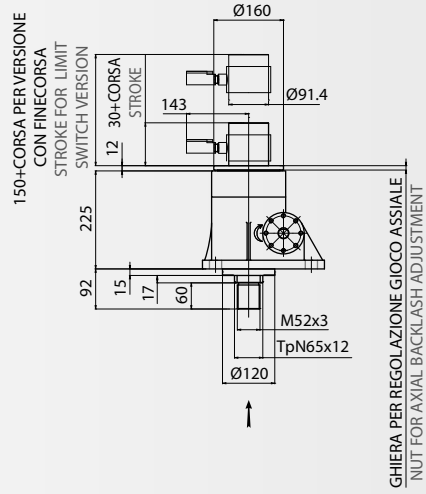


SENZA ANTIROTAZIONE / WITHOUT ANTIROTATION AR

SOLUZIONE / TYPE A

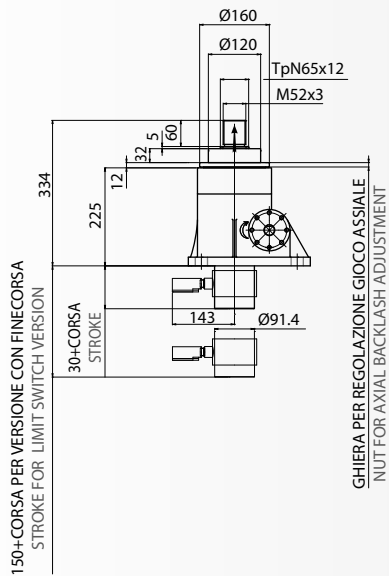


SOLUZIONE / TYPE B

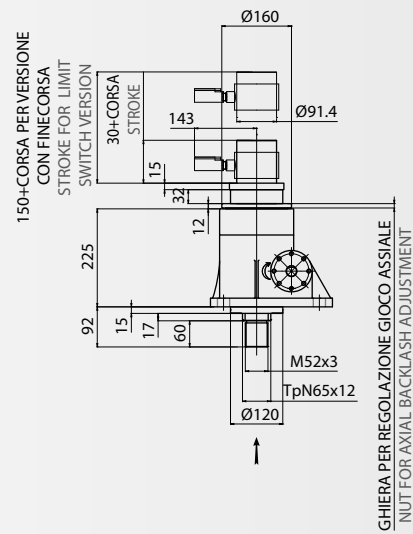


CON ANTIROTAZIONE / WITH ANTIROTATION AR

SOLUZIONE / TYPE A



SOLUZIONE / TYPE B

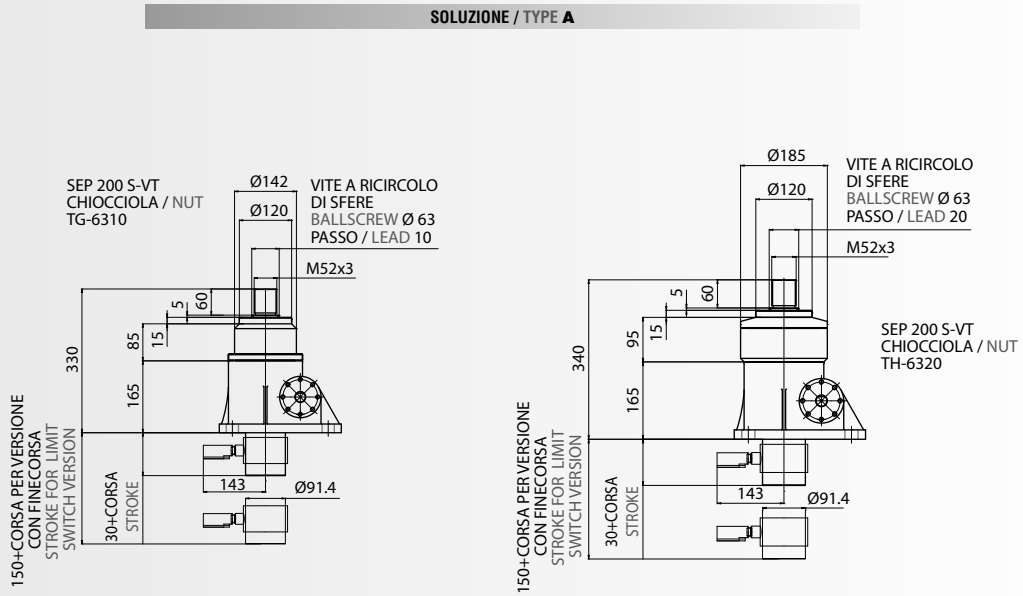


SEP 200 T VT...A(B)... SB
SB - CHIOCCIOLA RECUPERO GIOCHI / ANTI BACKLASH NUT

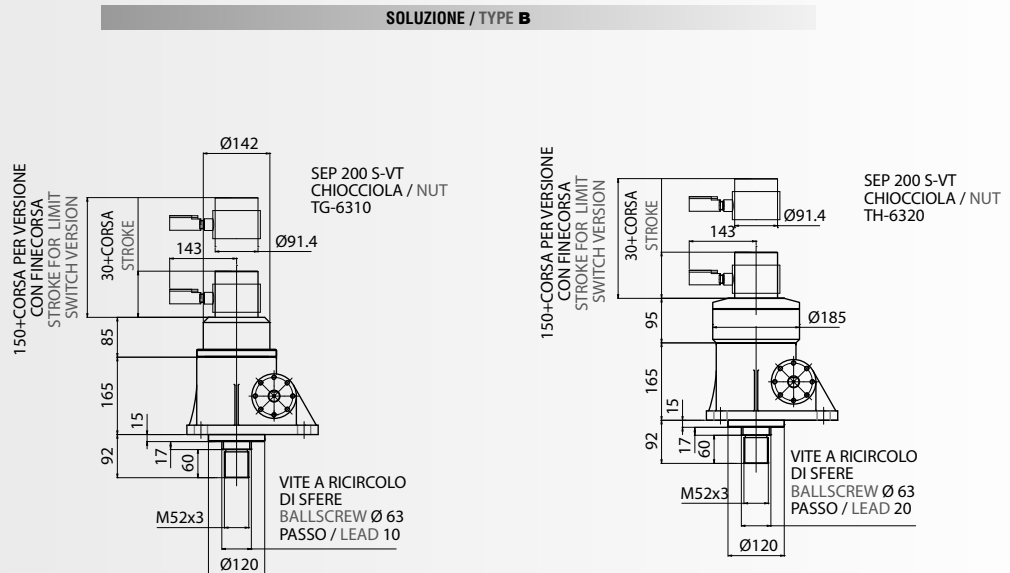
SEP 200 T VT...A(B)... SB... AR
SB - CHIOCCIOLA RECUPERO GIOCHI / ANTI BACKLASH NUT

SCHEMI DIMENSIONALI / OVERALL DIMENSIONS

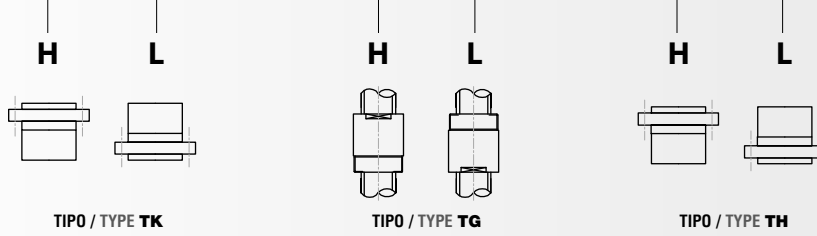
SEP 200 S-VT ... A S - CON VITE A RICIRCOLO DI SFERE / BALLSCREW



SEP 200 S-VT ... B S - CON VITE A RICIRCOLO DI SFERE / BALLSCREW

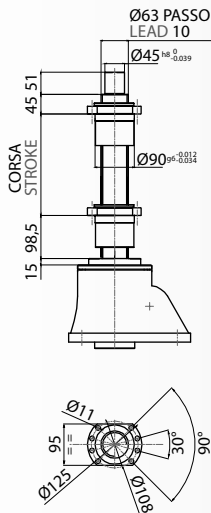


VERSO DI MONTAGGIO CHIOCCIOLA / NUT MOUNTING SIDE

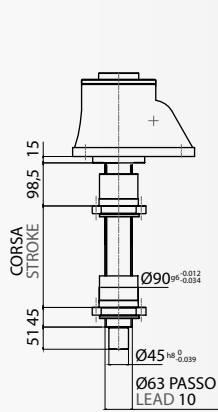


TK6310

SOLUZIONE / TYPE **A**

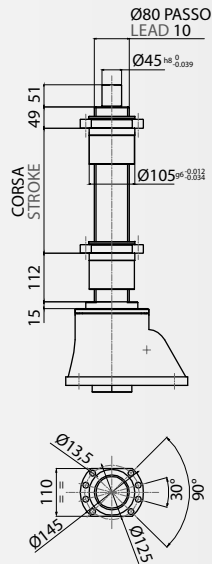


SOLUZIONE / TYPE **B**

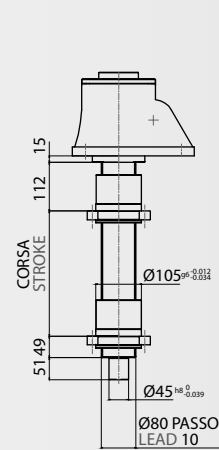


TK8010

SOLUZIONE / TYPE **A**

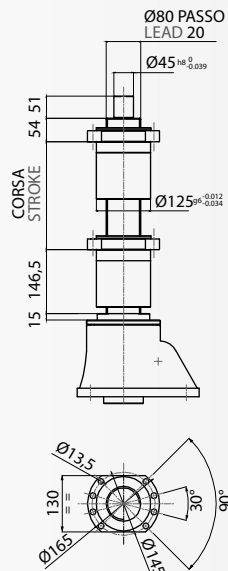


SOLUZIONE / TYPE **B**

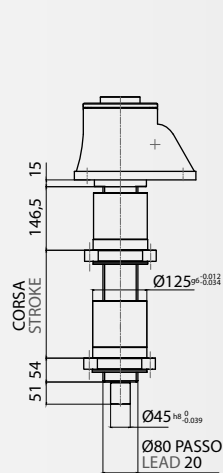


TK8020

SOLUZIONE / TYPE **A**



SOLUZIONE / TYPE **B**



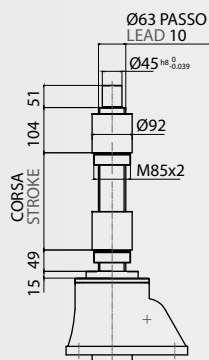
SEP 200 **S** VR ... A(B)
S - CON VITE A RICIRCOLO DI SFERE / BALLSCREW

SCHEMI DIMENSIONALI / OVERALL DIMENSIONS

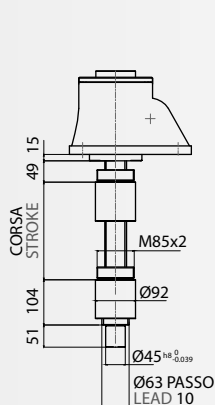
SEP 200 S VR ... A(B)
S - CON VITE A RICIRCOLO DI SFERE / BALLSCREW

TG6310

SOLUZIONE / TYPE A

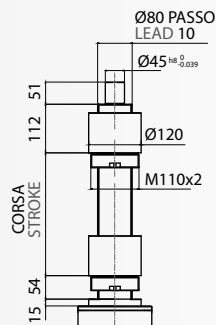


SOLUZIONE / TYPE B

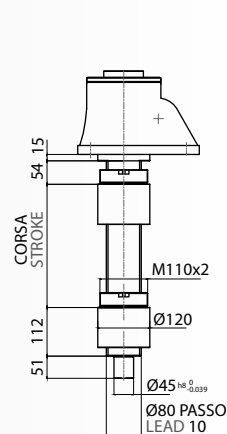


TG8010

SOLUZIONE / TYPE A

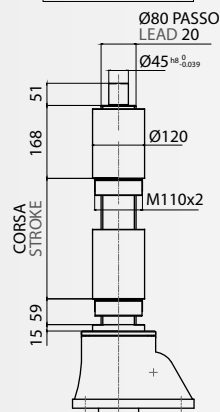


SOLUZIONE / TYPE B

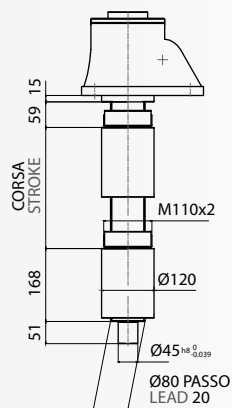


TG8020

SOLUZIONE / TYPE A

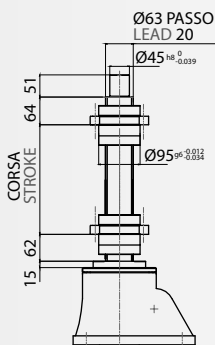


SOLUZIONE / TYPE B

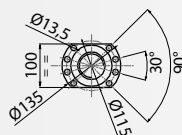
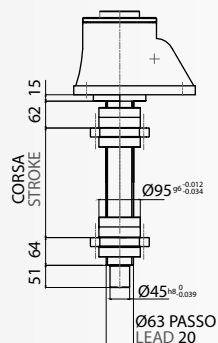


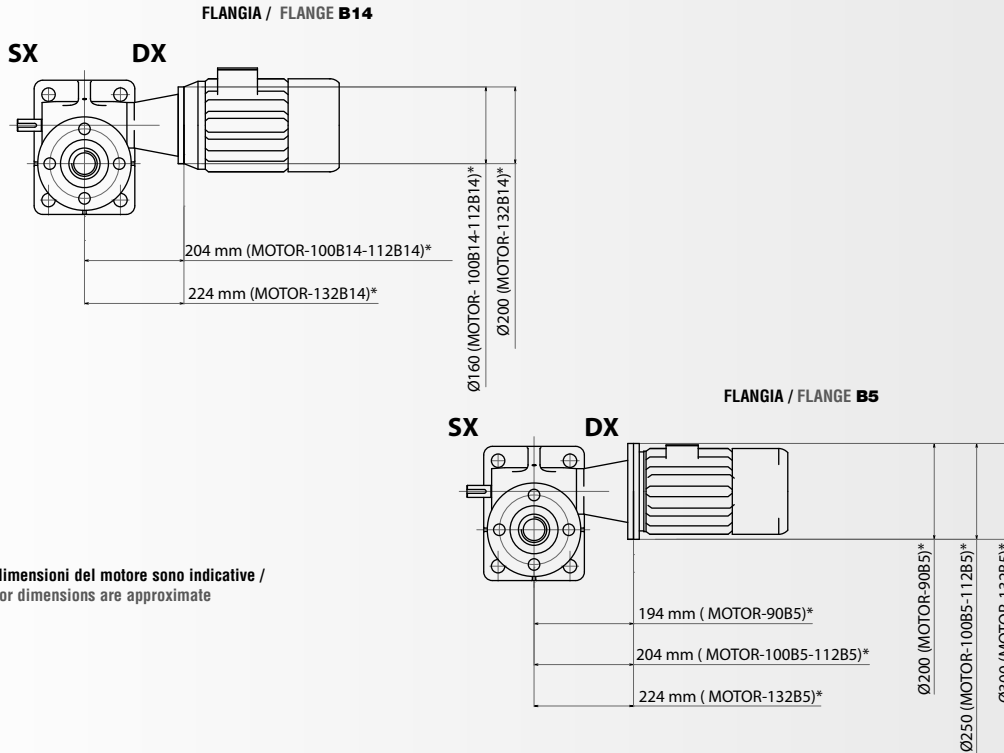
TH6320

SOLUZIONE / TYPE A



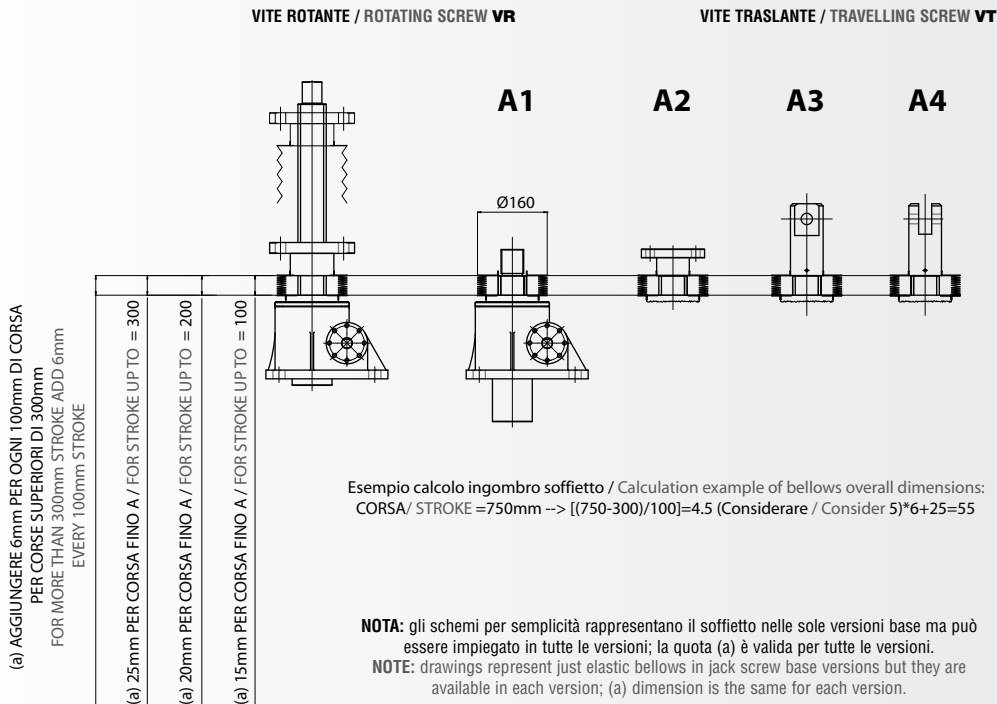
SOLUZIONE / TYPE B





*Nota: Le dimensioni del motore sono indicative /
 *Note: Motor dimensions are approximate

MOTOMARTINETTI / MOTORIZED SCREW JACKS MG



- (a) AGGIUNGERE 6mm PER OGNI 100mm DI CORSA
 PER CORSE SUPERIORI DI 300mm
 FOR MORE THAN 300mm STROKE ADD 6mm
 EVERY 100mm STROKE
- (a) 25mm PER CORSA FINO A / FOR STROKE UP TO = 300
- (a) 20mm PER CORSA FINO A / FOR STROKE UP TO = 200
- (a) 15mm PER CORSA FINO A / FOR STROKE UP TO = 100

PE - SOFFIETTO ELASTICO / ELASTIC BELLOW

2.12.0 SPECIFICHE TECNICHE

2.12.0 TECHNICAL FEATURES

VT - VITE TRASLANTE / TRAVELLING SCREW JACK Ø 95mm - Passo / Lead 16

VR - VITE ROTANTE / ROTATING SCREW JACK Ø 95mm - Passo / Lead 16

SPECIFICHE TECNICHE SEP 300 Vite Trapezia Traslante - Rotante Ø 95mm / TECHNICAL FEATURES SEP 300 Trapezoidal Screw Travelling - Rotating Screw Jack Ø 95mm

Rapporto / Ratio	10,66					32				
Passo / Lead [mm]	16									
Velocità sollevamento "V" Lifting speed [mm/min]	[rpm] n_i	Rend Effic Efficiency η_{eff}	Rend Avv Start-up efficiency η_{avv}	nr. Fisso Fixed nr. ξ	Coppia coefficient Torque coeff. χ	[rpm] n_i	Rend Effic Efficiency η_{eff}	Rend Avv Start-up efficiency η_{avv}	nr. Fisso Fixed nr. ξ	Coppia coefficient Torque coeff. χ
10	7	0,160	0,145	1,494	1,103	20	0,133	0,121	0,599	1,099
50	33	0,162		1,475	1,117	100	0,134		0,594	1,107
100	67	0,164		1,457	1,131	200	0,137		0,581	1,132
150	100	0,166		1,440	1,145	300	0,139		0,573	1,149
200	133	0,168		1,423	1,159	400	0,141		0,565	1,165
250	167	0,170		1,406	1,172	500	0,143		0,557	1,182
300	200	0,172		1,390	1,186	600	0,145		0,549	1,198
350	233	0,174		1,374	1,200	700	0,147		0,542	1,215
400	267	0,177		1,350	1,221	800	0,15		0,531	1,240
450	300	0,179		1,335	1,234	900	0,152		0,524	1,256
500	333	0,181		1,320	1,248	1000	0,154		0,517	1,273
550	366	0,183		1,306	1,262	1100	0,156		0,510	1,289
600	400	0,185		1,292	1,276	1200	0,158		0,504	1,306
650	433	0,187		1,278	1,290	1300	0,16		0,498	1,322
700	466	0,190		1,258	1,310	1400	0,163		0,488	1,347
750	500	0,192		1,245	1,324	1500	0,165		0,483	1,364
800	533	0,194		1,232	1,338	1600	0,167		0,477	1,380
850	566	0,196		1,219	1,352	1700	0,169		0,471	1,397
900	600	0,198		1,207	1,366					
950	633	0,200		1,195	1,379					
1000	666	0,202		1,183	1,393					
1100	733	0,207		1,155	1,428					
1200	800	0,211		1,133	1,455					
1300	866	0,215	1,112	1,483						
1400	933	0,220	1,086	1,517						
1500	999	0,224	1,067	1,545						
1600	1066	0,228	1,048	1,572						
1700	1133	0,233	1,026	1,607						
1800	1199	0,237	1,008	1,634						
1900	1266	0,241	0,992	1,662						
2000	1333	0,246	0,972	1,697						
2100	1399	0,250	0,956	1,724						
2200	1466	0,254	0,941	1,752						
2300										

COPPIA E POTENZA RICHIESTA IN INGRESSO AL MARTINETTO / REQUIRED INPUT TORQUE AND POWER

Coppia utile al sollevamento (in condizioni dinamiche) - [Nm];
F_{eff}: carico da sollevare [kN]; **η_{eff} :** rendimento efficace;
p: passo vitone [mm]; **i:** rapporto di riduzione (ratio); **ξ :** Nr. fisso equivalente.

$$C_u = F_{eff} \cdot \xi$$

Lifting input torque (in dynamic condition) - [Nm];
F_{eff}: load to lift [kN]; **η_{eff} :** efficiency;
p: screw lead [mm]; **i:** ratio; **ξ :** fixed number.

Coppia utile all'avviamento (in condizioni statiche) - [Nm]
F_{eff}: carico da sollevare [kN]; **ξ :** Nr. fisso equivalente;
C_u: coppia utile [Nm]; **χ :** coeff. di coppia (è un coeff. moltiplicativo che tiene conto della riduzione del rendimento all'avviamento).

$$C_{avv} = C_u \cdot \chi = F_{eff} \cdot \xi \cdot \chi$$

Starting input torque (in static condition) - [Nm];
F_{eff}: load to lift [kN]; **ξ :** fixed number;
C_u: input torque [Nm]; **χ :** torque coefficient (it's a multiplying factor that takes in account the lower start-up efficiency).

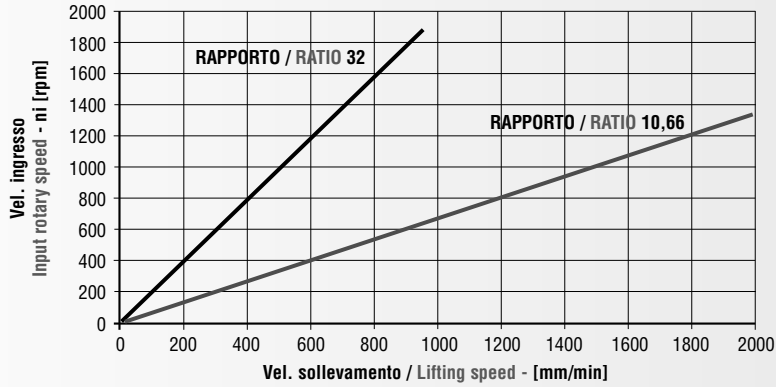
Potenza utile (in condizioni dinamiche) - [KW];
F_{eff}: carico da sollevare [kN]; **ξ :** Nr. fisso equivalente;
C_u: coppia utile [Nm]; **n_i:** velocità di rotazione in ingresso al martinetto per avere la vel. di sollevamento "V" desiderata.

$$P_u = \frac{C_u \cdot n_i}{9549} = \frac{F_{eff} \cdot \xi \cdot n_i}{9549}$$

Input power (in dynamic condition) - [KW];
F_{eff}: load to lift [kN]; **ξ :** fixed number;
C_u: input torque [Nm];
n_i: = rotary input speed according to lifting speed "V".

PRESTAZIONI SEP 300 Vitone Trapezio Ø 95mm - Passo 16 / PERFORMANCE SEP 300 Trapezoidal Screw Ø 95mm - Lead 16

Velocità di sollevamento in funzione della velocità in ingresso / Lifting speed versus rotary input speed



CALCOLO DI VELOCITÀ DI SOLLEVAMENTO "V" / LIFTING SPEED "V" CALCULATION

Velocità di sollevamento "V"- [mm/min];
ni = velocità di rotazione in ingresso al martinetto;
p: passo vitone [mm]; i: rapporto di riduzione (ratio).

$$V = \frac{n_i \cdot p}{i}$$

$$n_i = \frac{V \cdot i}{p}$$

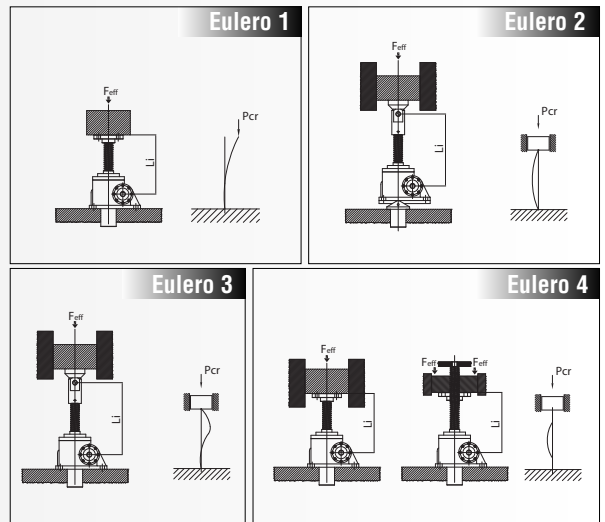
Lifting speed "V"- [mm/min];
ni = input rotary speed;
p: screw lead [mm]; i: ratio.

VERIFICHE DIMENSIONAMENTO / SIZING CHECK

N.B. Il carico da sollevare non deve mai superare il valore MAX consentito. **NOTE:** the load to lift must never exceed the maximum capacity of the screw jack.

1. Verifica a carico di punta sulla base della corsa del martinetto / Buckling load

TIPO / TYPE					SEP 300 T				
(L) Lunghezza inflessione / Deflection length [mm]					(L) Lunghezza inflessione / Deflection length [mm]				
Eulero 1	Eulero 2	Eulero 3	Eulero 4	Pcr [kN]	Eulero 1	Eulero 2	Eulero 3	Eulero 4	Pcr [kN]
100	200	283	400	300,00	1150	2300	3253	4600	209,84
125	250	354	500	300,00	1200	2400	3394	4800	192,72
150	300	424	600	300,00	1250	2500	3536	5000	177,61
175	350	495	700	300,00	1300	2600	3677	5200	164,21
200	400	566	800	300,00	1350	2700	3818	5400	152,27
225	450	636	900	300,00	1400	2800	3960	5600	141,59
250	500	707	1000	300,00	1450	2900	4101	5800	131,99
275	550	778	1100	300,00	1500	3000	4243	6000	123,34
300	600	849	1200	300,00	1600	3200	4525	6400	108,40
325	650	919	1300	300,00	1700	3400	4808	6800	96,02
350	700	990	1400	300,00	1800	3600	5091	7200	85,65
375	750	1061	1500	300,00	1900	3800	5374	7600	76,87
400	800	1131	1600	300,00	2000	4000	5657	8000	69,38
425	850	1202	1700	300,00	2100	4200	5940	8400	62,93
450	900	1273	1800	300,00	2250	4500	6364	9000	54,82
475	950	1344	1900	300,00	2400	4800	6788	9600	48,18
500	1000	1414	2000	300,00	2550	5100	7212	10200	42,68
550	1100	1556	2200	300,00	2700	5400	7637	10800	38,07
600	1200	1697	2400	300,00					
650	1300	1838	2600	300,00					
700	1400	1980	2800	300,00					
750	1500	2121	3000	300,00					
800	1600	2263	3200	300,00					
850	1700	2404	3400	300,00					
900	1800	2546	3600	300,00					
950	1900	2687	3800	300,00					
1000	2000	2828	4000	277,51					
1050	2100	2970	4200	251,71					
1100	2200	3111	4400	229,35					



2. Verifica della CAPACITÀ TERMICA del martinetto (valori riferiti a Tamb = 20°C - vedi Par. 1.5.5) / Thermal capacity (values referred to an environment temperature Tamb = 20°C - see Par. 1.5.5)

TIPO / TYPE	SEP 300 T										
INTERMITTENZA / DUTY CYCLE % per / for 10 min	10	20	40	60	73	82	87	92	95	97	100
RAPPORTO / RATIO	CT N.B. Deve risultare / Must be					CT ≥ Feff • V					
	Feff [kN] - V [mm/min]										
10,66	115580	86685	57790	38527	28895	23116	19263	16511	14447	12842	11558
32	78834	59126	39417	26278	19709	15767	13139	11262	9854	8759	7883

N.B. Qualora CT risulti inferiore al prodotto Feff V ridurre i dati operativi o provvedere alla scelta di una taglia superiore. **NOTE:** if CT is lower than the product of Feff V reduce the operating parameters or choose a bigger screw jack size.

SEP 300 S VT / VR 80-10 / 80-20

VT - VITE TRASLANTE / TRAVELLING SCREW JACK Ø 80mm - Passo / Lead 10-20

VR - VITE ROTANTE / ROTATING SCREW JACK Ø 80mm - Passo / Lead 10-20

SPECIFICHE TECNICHE SEP 300 Vite Ricircolo Ø 80mm / TECHNICAL FEATURES SEP 300 Ballscrew Ø 80mm

Rapporto / Ratio	10,66					32					10,66					32				
Passo / Lead [mm]	10										20									
Velocità sollevamento "V" Lifting speed [mm/min]	n_i	η_{eff}	η_{avv}	ξ	χ	n_i	η_{eff}	η_{avv}	ξ	χ	n_i	η_{eff}	η_{avv}	ξ	χ	n_i	η_{eff}	η_{avv}	ξ	χ
10	11					32					5					16				
50	53					160					27					80				
100	107					320					53					160				
150	160					480					80					240				
200	213					640					107					320				
250	267					800					133					400				
300	320					960					160					480				
350	373					1120					187					560				
400	426					1280					213					640				
450	480					1440					240					720				
500	533					1600					267					800				
550	586					1760					293					880				
600	640					1920					320					960				
650	693										346					1040				
700	746										373					1120				
750	800										400					1200				
800	853	0,595	0,535	0,251	1,112		0,447	0,402	0,111	1,112	426	0,623	0,561	0,480	1,111	1280	0,468	0,421	0,213	1,112
850	906										453					1360				
900	959										480					1440				
950	1013										506					1520				
1000	1066										533					1600				
1100	1173										586					1760				
1200	1279										640					1920				
1300	1386										693									
1400	1492										746									
1500	1599										800									
1600	1706										853									
1700	1812										906									
1800	1919										959									
1900	2025										1013									
2000	2132										1066									
2100	2239										1119									
2200	2345										1173									
2300	2452										1226									

COPPIA E POTENZA RICHIESTA IN INGRESSO AL MARTINETTO / REQUIRED INPUT TORQUE AND POWER

Coppia utile al sollevamento (in condizioni dinamiche) - [Nm];
F_{eff}: carico da sollevare [kN]; **η_{eff}** : rendimento efficace;
p: passo vitone [mm]; **i**: rapporto di riduzione (ratio); **ξ** : Nr. fisso equivalente.

$$C_u = F_{eff} \cdot \xi$$

Coppia utile all'avviamento (in condizioni statiche) - [Nm]
F_{eff}: carico da sollevare [kN]; **ξ** : Nr. fisso equivalente;
C_u: coppia utile [Nm]; **χ** : coeff. di coppia (è un coeff. moltiplicativo che tiene conto della riduzione del rendimento all'avviamento).

$$C_{avv} = C_u \cdot \chi = F_{eff} \cdot \xi \cdot \chi$$

Potenza utile (in condizioni dinamiche) - [KW];
F_{eff}: carico da sollevare [kN]; **ξ** : Nr. fisso equivalente;
C_u: coppia utile [Nm]; **n_i** = velocità di rotazione in ingresso al martinetto per avere la vel. di sollevamento "V" desiderata.

$$P_u = \frac{C_u \cdot n_i}{9549} = \frac{F_{eff} \cdot \xi \cdot n_i}{9549}$$

Lifting input torque (in dynamic condition) - [Nm];
F_{eff}: load to lift [kN]; **η_{eff}** : efficiency;
p: screw lead [mm]; **i**: ratio; **ξ** : fixed number.

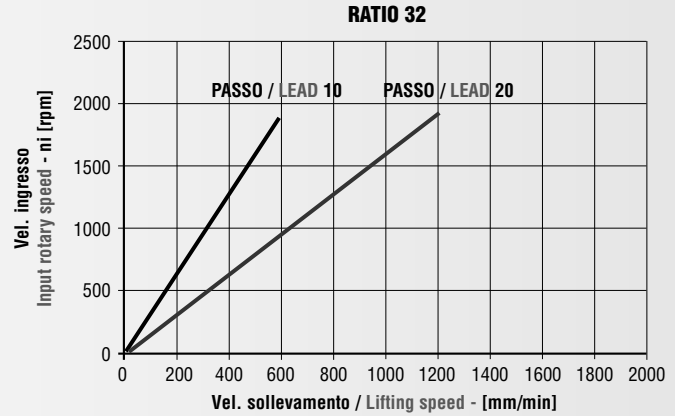
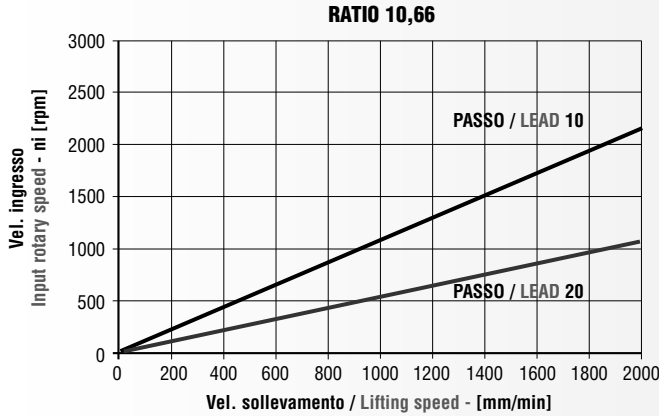
Starting input torque (in static condition) - [Nm];
F_{eff}: load to lift [kN]; **ξ** : fixed number;
C_u: input torque [Nm]; **χ** : torque coefficient (it's a multiplying factor that takes in account the lower start-up efficiency).

Input power (in dynamic condition) - [KW];
F_{eff}: load to lift [kN]; **ξ** : fixed number;
C_u: input torque [Nm];
n_i = rotary input speed according to lifting speed "V".

SEP 300 S VT / VR 80-10 / 80-20

PRESTAZIONI SEP 300 Vitone Ricircolo Ø 80mm - Passo 10-20 / PERFORMANCE SEP 300 Ballscrew Ø 80mm - Lead 10-20

Velocità di sollevamento in funzione della velocità in ingresso / Lifting speed versus rotary input speed



CALCOLO DI VELOCITÀ DI SOLLEVAMENTO "V" / LIFTING SPEED "V" CALCULATION

Velocità di sollevamento "V"- [mm/min];
ni = velocità di rotazione in ingresso al martinetto;
p: passo vitone [mm]; i: rapporto di riduzione (ratio).

$$V = \frac{n_i \cdot p}{i}$$

$$n_i = \frac{V \cdot i}{p}$$

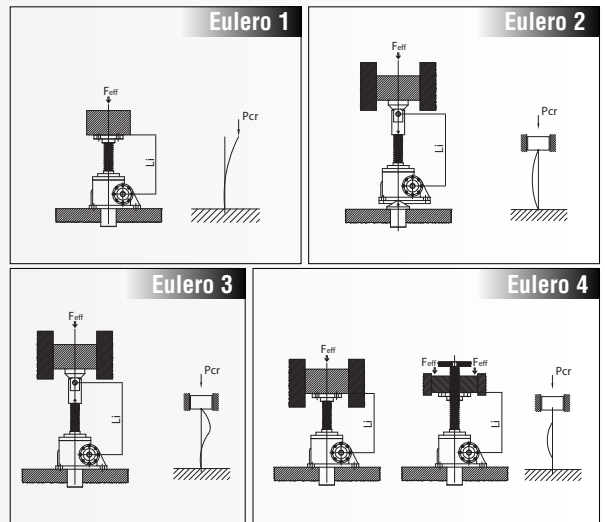
Lifting speed "V"- [mm/min];
ni = input rotary speed;
p: screw lead [mm]; i: ratio.

VERIFICHE DIMENSIONAMENTO / SIZING CHECK

N.B. Il carico da sollevare non deve mai superare il valore MAX consentito. **NOTE:** the load to lift must never exceed the maximum capacity of the screw jack.

1. Verifica a carico di punta sulla base della corsa del martinetto / Buckling load

TIPO / TYPE				SEP 300 S (d80)					
(L) Lunghezza inflessione / Deflection length [mm]				Pcr [kN]	(L) Lunghezza inflessione / Deflection length [mm]				Pcr [kN]
Eulero 1	Eulero 2	Eulero 3	Eulero 4		Eulero 1	Eulero 2	Eulero 3	Eulero 4	
100	200	283	400	300,00	1150	2300	3253	4600	115,12
125	250	354	500	300,00	1200	2400	3394	4800	105,72
150	300	424	600	300,00	1250	2500	3536	5000	97,43
175	350	495	700	300,00	1300	2600	3677	5200	90,08
200	400	566	800	300,00	1350	2700	3818	5400	83,53
225	450	636	900	300,00	1400	2800	3960	5600	77,67
250	500	707	1000	300,00	1450	2900	4101	5800	72,41
275	550	778	1100	300,00	1500	3000	4243	6000	67,66
300	600	849	1200	300,00	1600	3200	4525	6400	59,47
325	650	919	1300	300,00	1700	3400	4808	6800	52,68
350	700	990	1400	300,00	1800	3600	5091	7200	46,99
375	750	1061	1500	300,00	1900	3800	5374	7600	42,17
400	800	1131	1600	300,00	2000	4000	5657	8000	38,06
425	850	1202	1700	300,00	2100	4200	5940	8400	34,52
450	900	1273	1800	300,00	2250	4500	6364	9000	30,07
475	950	1344	1900	300,00					
500	1000	1414	2000	300,00					
550	1100	1556	2200	300,00					
600	1200	1697	2400	300,00					
650	1300	1838	2600	300,00					
700	1400	1980	2800	300,00					
750	1500	2121	3000	270,65					
800	1600	2263	3200	237,88					
850	1700	2404	3400	210,72					
900	1800	2546	3600	187,95					
950	1900	2687	3800	168,69					
1000	2000	2828	4000	152,24					
1050	2100	2970	4200	138,09					
1100	2200	3111	4400	125,82					



2. Verifica della CAPACITÀ TERMICA del martinetto (valori riferiti a Tamb = 20°C - vedi Par. 1.5.5) / Thermal capacity (values referred to an environment temperature Tamb = 20°C - see Par. 1.5.5)

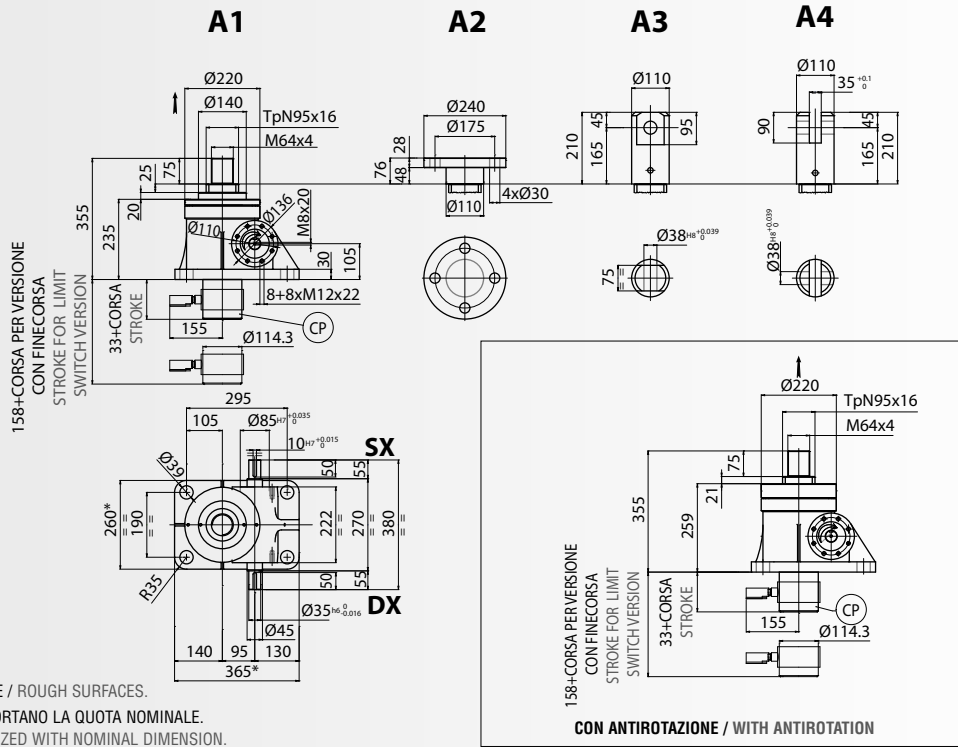
TIPO / TYPE	SEP 300 S										
INTERMITTENZA / DUTY CYCLE % per / for 10 min	10	20	40	60	73	82	87	92	95	97	100
RAPPORTO / RATIO	CT N.B. Deve risultare / Must be					CT ≥ Feff • V					
	Feff [kN] - V [mm/min]										
10,66	416088	312066	208044	138697	104022	83218	69347	59440	52009	46231	41609
32	283802	212854	141901	94601	70952	56761	47300	40543	35474	31532	28379

N.B. Qualora CT risulti inferiore al prodotto Feff V ridurre i dati operativi o provvedere alla scelta di una taglia superiore. **NOTE:** if CT is lower than the product of Feff V reduce the operating parameters or choose a bigger screw jack size.

2.12.1 SCHEMI DIMENSIONALI

2.12.1 OVERALL DIMENSIONS

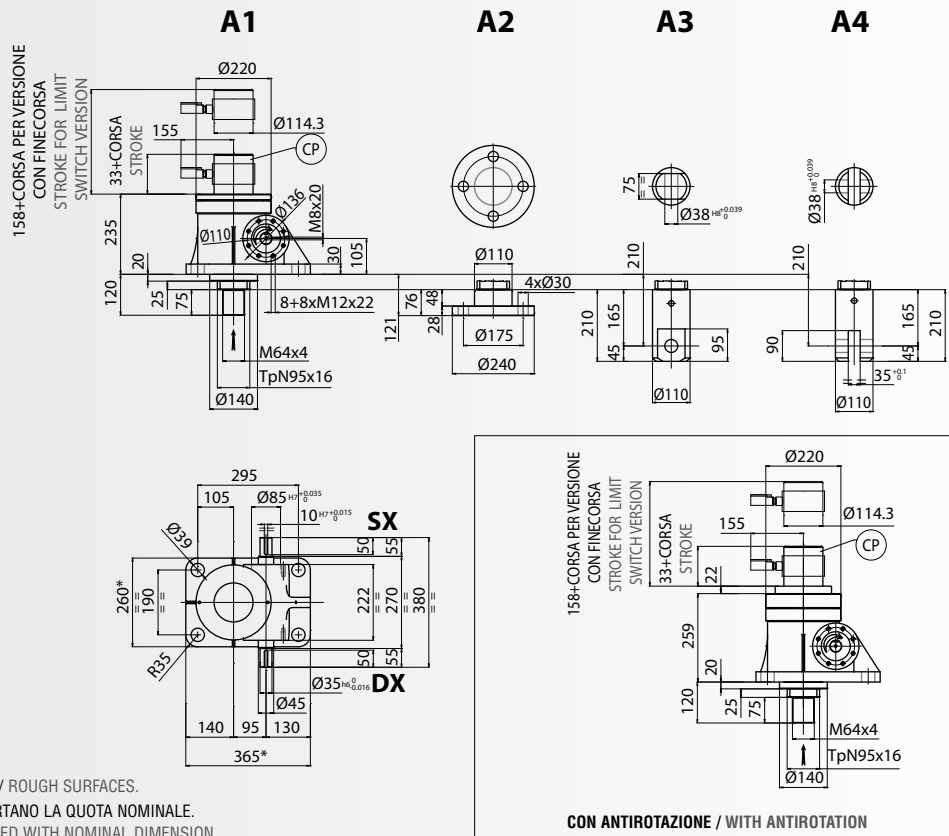
SEP 300 T VT ... A



* 365₀⁺⁷ mm
* 260₀⁺³ mm

SUPERFICI GREZZE / ROUGH SURFACES.
I DISEGNI 3D RIPORTANO LA QUOTA NOMINALE.
3D MODELS REALIZED WITH NOMINAL DIMENSION.

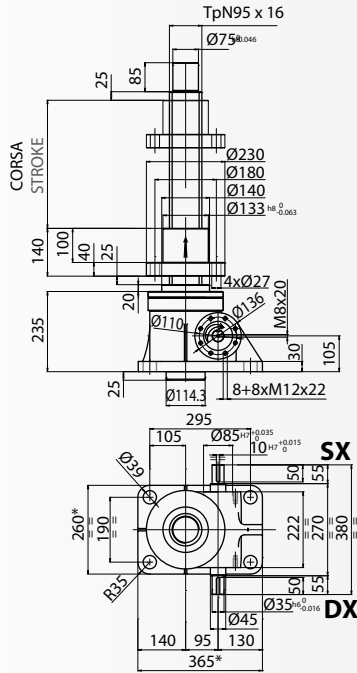
SEP 300 T VT ... B



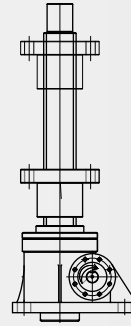
* 365₀⁺⁷ mm
* 260₀⁺³ mm

SUPERFICI GREZZE / ROUGH SURFACES.
I DISEGNI 3D RIPORTANO LA QUOTA NOMINALE.
3D MODELS REALIZED WITH NOMINAL DIMENSION.

VERSO DI MONTAGGIO CHIOCCIOLA / NUT MOUNTING SIDE H



VERSO DI MONTAGGIO CHIOCCIOLA / NUT MOUNTING SIDE L

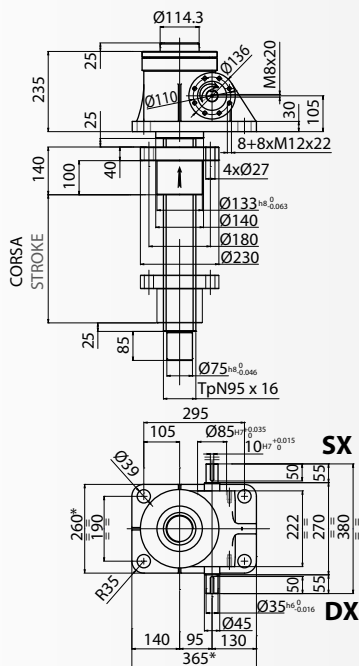


- * 365⁰₊₇ mm
- * 260⁰₊₃ mm

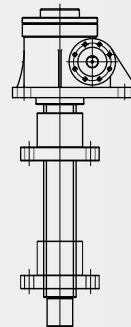
SUPERFICI GREZZE / ROUGH SURFACES.
I DISEGNI 3D RIPORTANO LA QUOTA NOMINALE.
3D MODELS REALIZED WITH NOMINAL DIMENSION.

SEP 300 T VR ... A

VERSO DI MONTAGGIO CHIOCCIOLA / NUT MOUNTING SIDE H



VERSO DI MONTAGGIO CHIOCCIOLA / NUT MOUNTING SIDE L



- * 365⁰₊₇ mm
- * 260⁰₊₃ mm

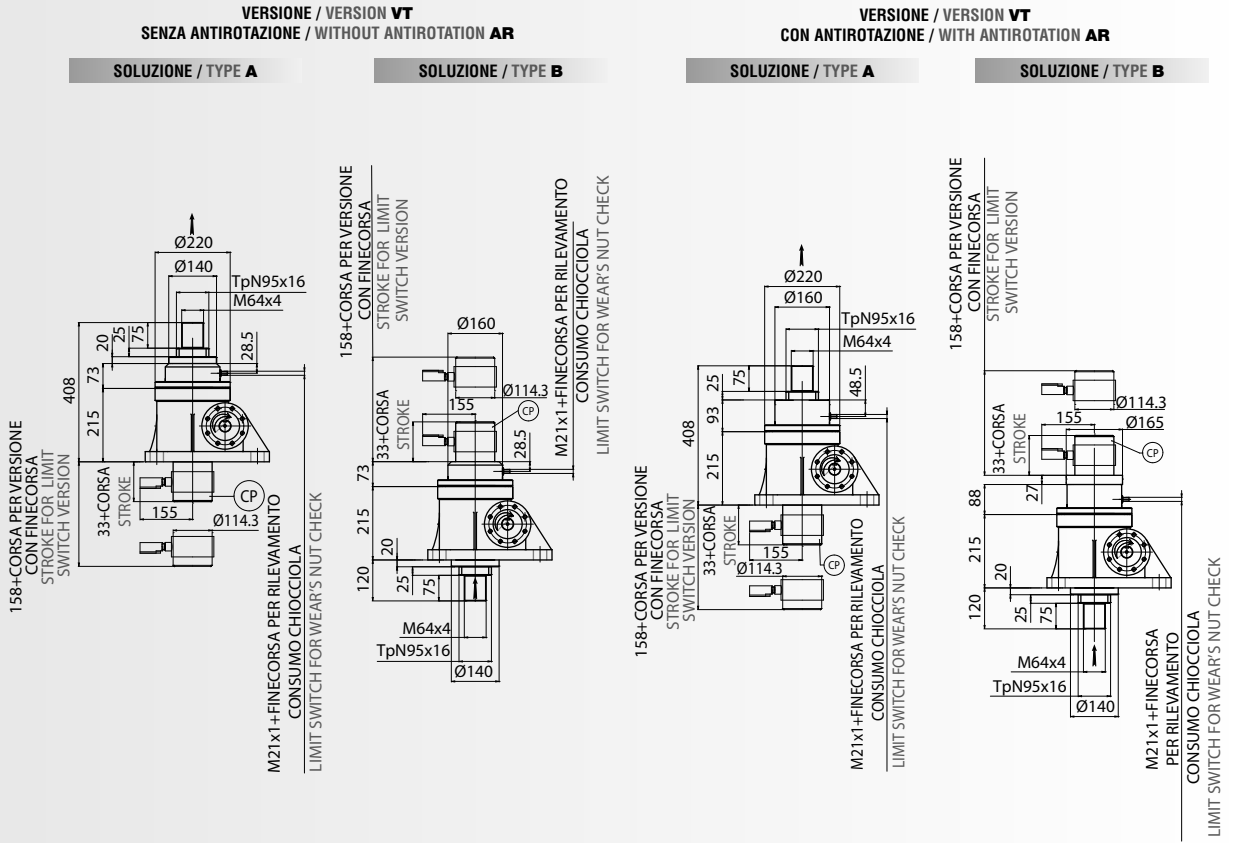
SUPERFICI GREZZE / ROUGH SURFACES.
I DISEGNI 3D RIPORTANO LA QUOTA NOMINALE.
3D MODELS REALIZED WITH NOMINAL DIMENSION.

SEP 300 T VR ... B

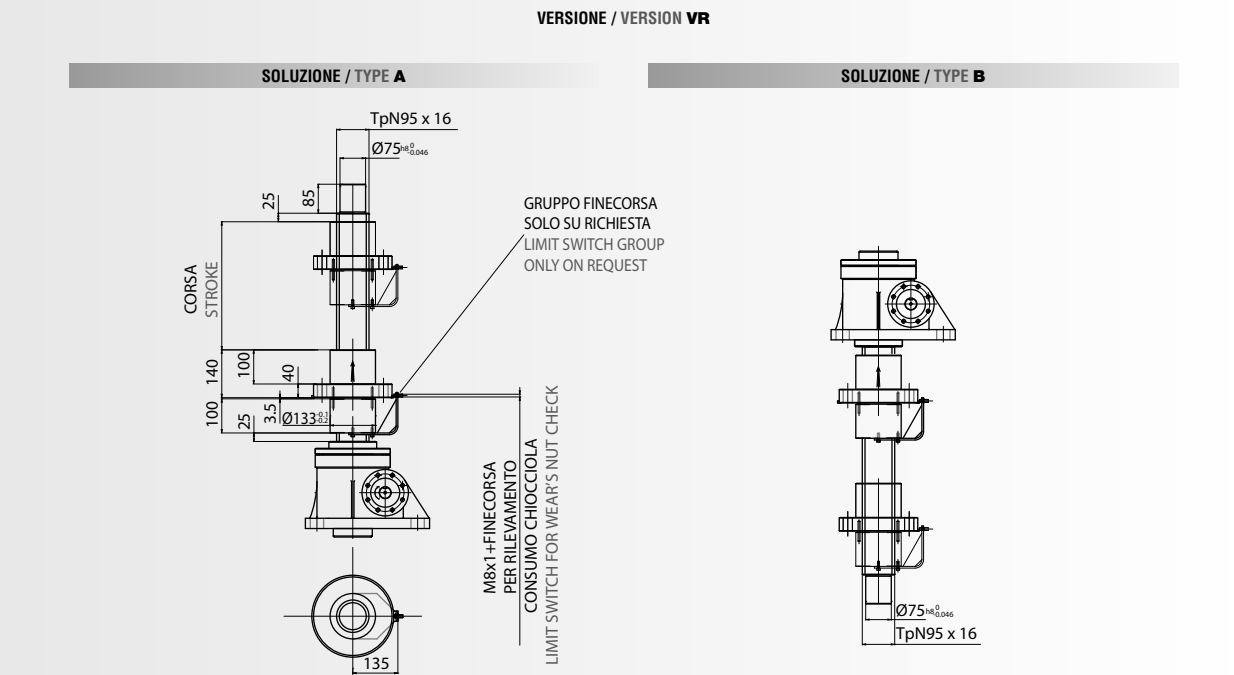
S.E.P. 300

SCHEMI DIMENSIONALI / OVERALL DIMENSIONS

SEP 300 T VT ... A(B) ... **SS**
SS - CHIOCCHIOLA DI SICUREZZA / SAFETY NUT

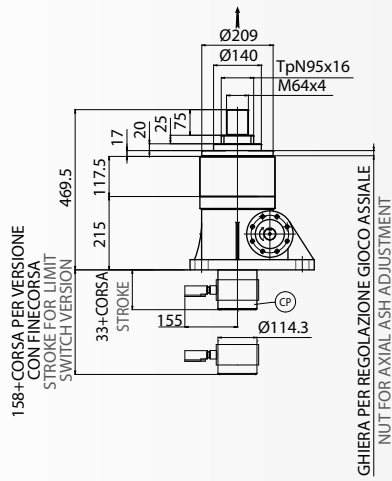


SEP 300 T VR ... A(B) ... **SS**
SS - CHIOCCHIOLA DI SICUREZZA / SAFETY NUT

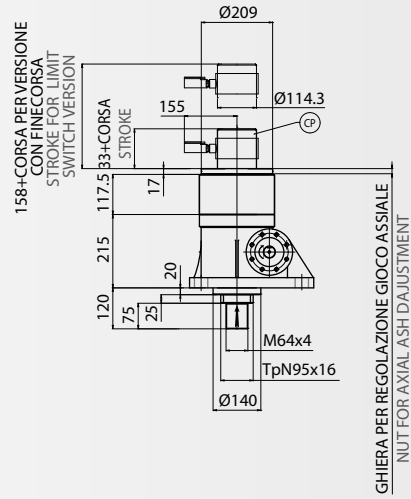


SENZA ANTIROTAZIONE / WITHOUT ANTIROTATION AR

SOLUZIONE / TYPE A

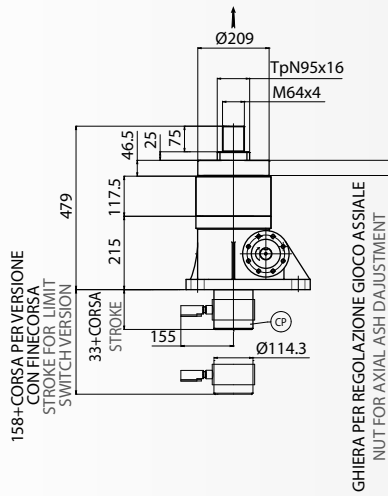


SOLUZIONE / TYPE B

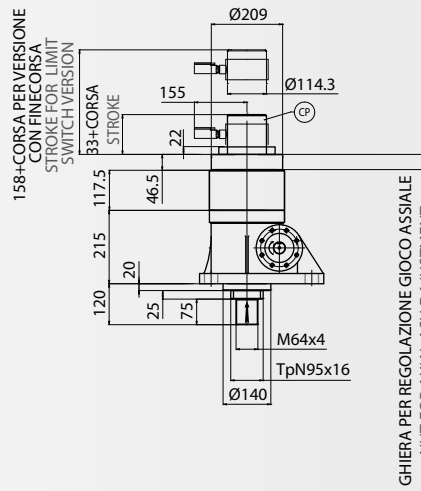


CON ANTIROTAZIONE / WITH ANTIROTATION AR

SOLUZIONE / TYPE A



SOLUZIONE / TYPE B



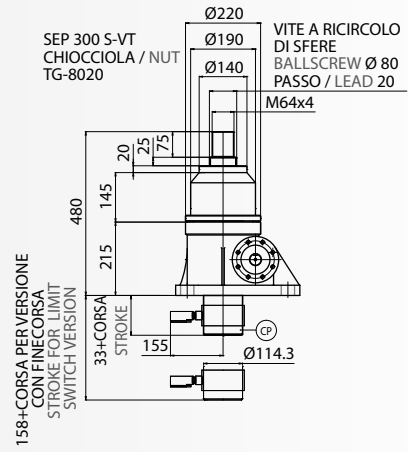
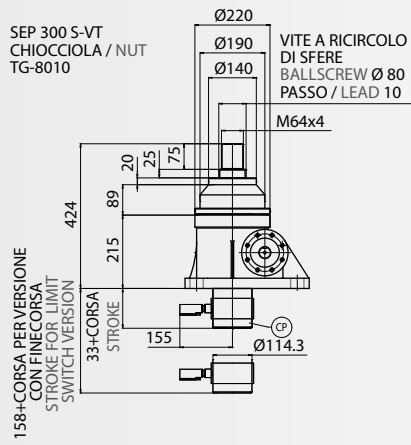
SEP 300 T VT...A(B)...SB
SB - CHIOCCIOLA RECUPERO GIOCHI / ANTI BACKLASH NUT

SEP 300 T VT...A(B)...SB...AR
SB - CHIOCCIOLA RECUPERO GIOCHI / ANTI BACKLASH NUT

SCHEMI DIMENSIONALI / OVERALL DIMENSIONS

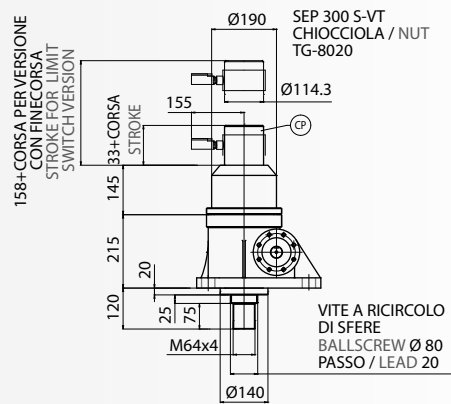
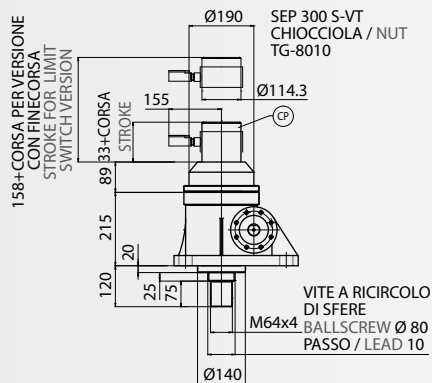
SEP 300 S VT ... A S - CON VITE A RICIRCOLO DI SFERE / BALLSCREW

SOLUZIONE / TYPE A

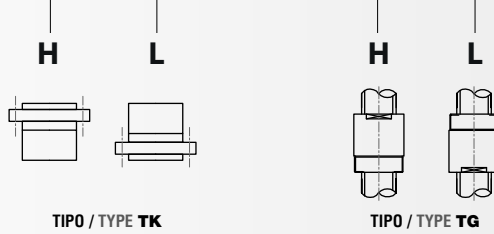


SEP 300 S VT ... B S - CON VITE A RICIRCOLO DI SFERE / BALLSCREW

SOLUZIONE / TYPE B

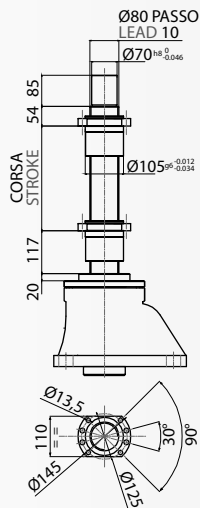


VERSO DI MONTAGGIO CHIOCCIOLA / NUT MOUNTING SIDE

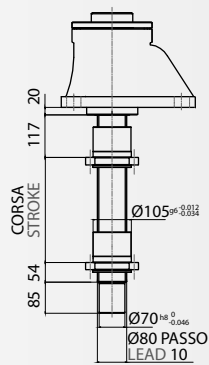


TK8010

SOLUZIONE / TYPE A

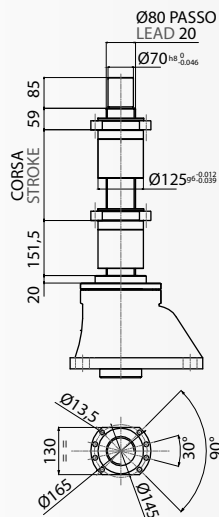


SOLUZIONE / TYPE B

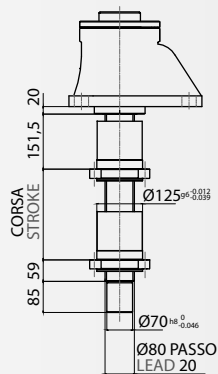


TK8020

SOLUZIONE / TYPE A



SOLUZIONE / TYPE B



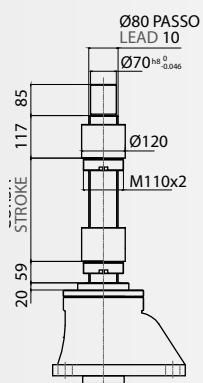
SEP 300 S VR ... A(B)
S - CON VITE A RICIRCOLO DI SFERE / BALLSCREW

SCHEMI DIMENSIONALI / OVERALL DIMENSIONS

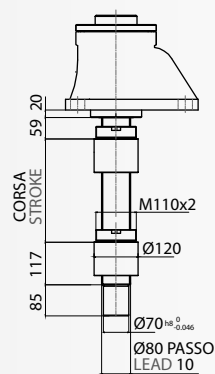
SEP 300 S VR ... A(B)
S - CON VITE A RICIRCOLO DI SFERE / BALLSCREW

TG8010

SOLUZIONE / TYPE A

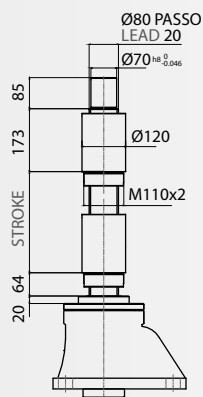


SOLUZIONE / TYPE B

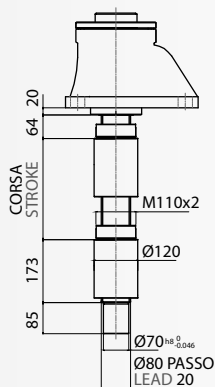


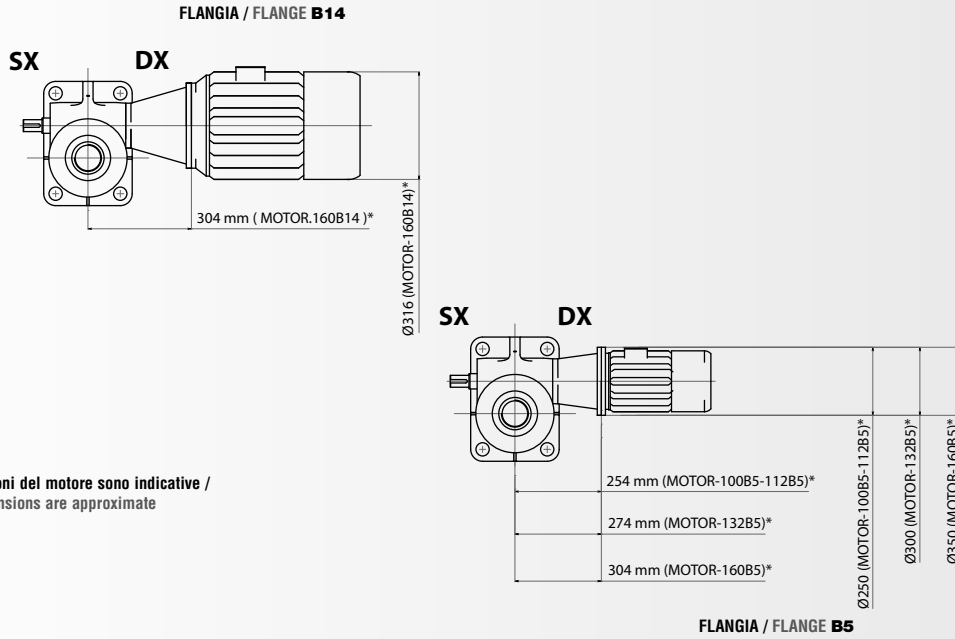
TG8020

SOLUZIONE / TYPE A

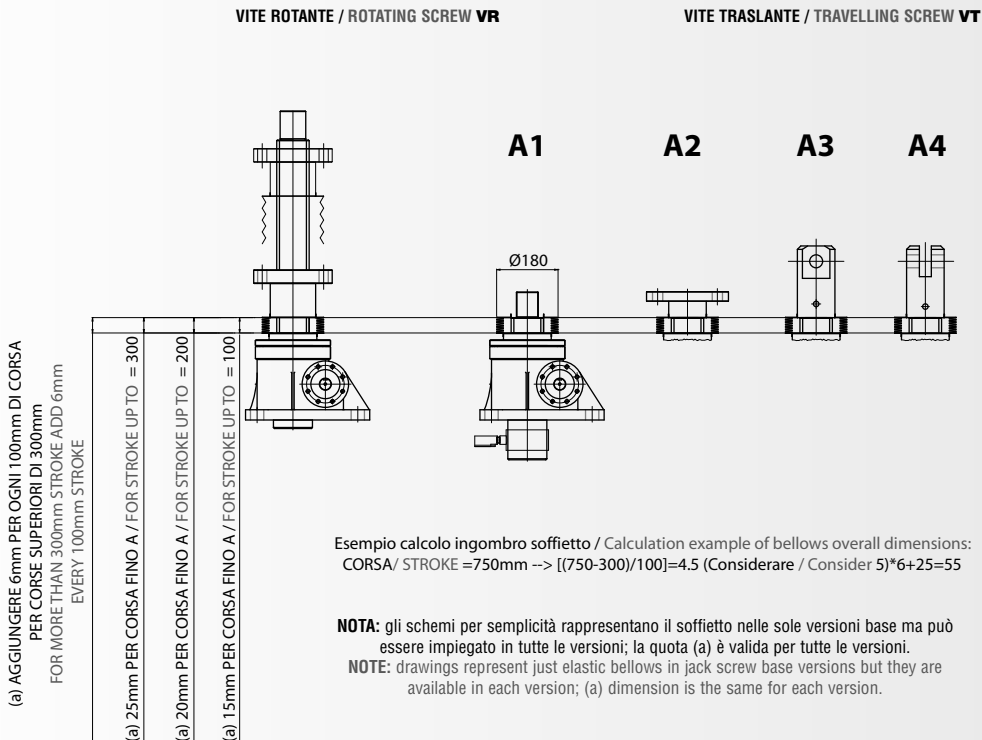


SOLUZIONE / TYPE B





MOTOMARTINETTI / MOTORIZED SCREW JACKS MG



PE - SOFFIETTO ELASTICO / ELASTIC BELLOW

2.13.0 SPECIFICHE TECNICHE

2.13.0 TECHNICAL FEATURES

VT - VITE TRASLANTE / TRAVELLING SCREW JACK Ø 110mm - Passo / Lead 16

VR - VITE ROTANTE / ROTATING SCREW JACK Ø 110mm - Passo / Lead 16

SPECIFICHE TECNICHE SEP 500 Vite Trapezia Traslante - Rotante Ø 110mm / TECHNICAL FEATURES SEP 500 Trapezoidal Screw Travelling - Rotating Screw Jack Ø 110mm

Rapporto / Ratio	10,66					32					
Passo / Lead [mm]	16										
Velocità sollevamento "V" Lifting speed [mm/min]	[rpm]	Rend Effic Efficiency η_{eff}	Rend Avv Start-up efficiency η_{avv}	nr. Fisso Fixed nr. ξ	coefficiente di Coppia Torque coeff. χ	[rpm]	Rend Effic Efficiency η_{eff}	Rend Avv Start-up efficiency η_{avv}	nr. Fisso Fixed nr. ξ	coefficiente di Coppia Torque coeff. χ	
10	7	0,160	0,145	1,494	1,103	20	0,110	0,100	0,724	1,100	
50	33	0,162		1,475	1,117	100	0,114		0,698	1,140	
100	67	0,164		1,457	1,131	200	0,120		0,663	1,200	
150	100	0,166		1,440	1,145	300	0,125		0,637	1,250	
200	133	0,168		1,423	1,159	400	0,130		0,612	1,300	
250	167	0,170		1,406	1,172	500	0,135		0,590	1,350	
300	200	0,173		1,382	1,193	600	0,140		0,569	1,400	
350	233	0,175		1,366	1,207	700	0,146		0,545	1,460	
400	267	0,177		1,350	1,221	800	0,151		0,527	1,510	
450	300	0,179		1,335	1,234	900	0,156		0,510	1,560	
500	333	0,181		1,320	1,248	1000	0,161		0,495	1,610	
550	366	0,184		1,299	1,269	1100	0,167		0,477	1,670	
600	400	0,186		1,285	1,283	1200	0,172		0,463	1,720	
650	433	0,188		1,271	1,297	1300	0,177		0,450	1,770	
700	466	0,190		1,258	1,310	1400	0,182		0,437	1,820	
750	500	0,192		1,245	1,324	1500	0,187		0,426	1,870	
800	533	0,194		1,232	1,338						
850	566	0,197		1,213	1,359						
900	600	0,199		1,201	1,372						
950	633	0,201		1,189	1,386						
1000	666	0,203		1,177	1,400						
1100	733	0,208		1,149	1,434						
1200	800	0,212		1,127	1,462						
1300	866	0,216	1,106	1,490							
1400	933	0,221	1,081	1,524							
1500	999	0,225	1,062	1,552							
1600	1066	0,230	1,039	1,586							
1700	1133	0,234	1,021	1,614							
1800	1199	0,238	1,004	1,641							
1900	1266	0,243	0,984	1,676							
2000	1333	0,247	0,968	1,703							
2100	1399	0,251	0,952	1,731							
2200	1466	0,256	0,934	1,766							
2300											

COPPIA E POTENZA RICHIESTA IN INGRESSO AL MARTINETTO / REQUIRED INPUT TORQUE AND POWER

Coppia utile al sollevamento (in condizioni dinamiche) - [Nm];
F_{eff}: carico da sollevare [kN]; **η_{eff} :** rendimento efficace;
p: passo vitone [mm]; **i:** rapporto di riduzione (ratio); **ξ :** Nr. fisso equivalente.

$$C_u = F_{eff} \cdot \xi$$

Coppia utile all'avviamento (in condizioni statiche) - [Nm]
F_{eff}: carico da sollevare [kN]; **ξ :** Nr. fisso equivalente;
C_u: coppia utile [Nm]; **χ :** coeff. di coppia (è un coeff. moltiplicativo che tiene conto della riduzione del rendimento all'avviamento).

$$C_{avv} = C_u \cdot \chi = F_{eff} \cdot \xi \cdot \chi$$

Potenza utile (in condizioni dinamiche) - [KW];
F_{eff}: carico da sollevare [kN]; **ξ :** Nr. fisso equivalente;
C_u: coppia utile [Nm]; **n_i:** velocità di rotazione in ingresso al martinetto per avere la vel. di sollevamento "V" desiderata.

$$P_u = \frac{C_u \cdot n_i}{9549} = \frac{F_{eff} \cdot \xi \cdot n_i}{9549}$$

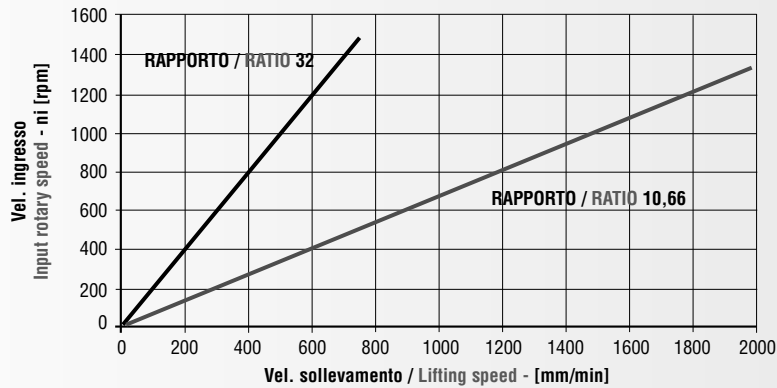
Lifting input torque (in dynamic condition) - [Nm];
F_{eff}: load to lift [kN]; **η_{eff} :** efficiency;
p: screw lead [mm]; **i:** ratio; **ξ :** fixed number.

Starting input torque (in static condition) - [Nm];
F_{eff}: load to lift [kN]; **ξ :** fixed number;
C_u: input torque [Nm]; **χ :** torque coefficient (it's a multiplying factor that takes in account the lower start-up efficiency).

Input power (in dynamic condition) - [KW];
F_{eff}: load to lift [kN]; **ξ :** fixed number;
C_u: input torque [Nm];
n_i: = rotary input speed according to lifting speed "V".

PRESTAZIONI SEP 500 Vitone Trapezio Ø 110mm - Passo 16 / PERFORMANCE SEP 500 Trapezoidal Screw Ø 110mm - Lead 16

Velocità di sollevamento in funzione della velocità in ingresso / Lifting speed versus rotary input speed



CALCOLO DI VELOCITÀ DI SOLLEVAMENTO "V" / LIFTING SPEED "V" CALCULATION

$$V = \frac{n_i \cdot p}{i}$$

$$n_i = \frac{V \cdot i}{p}$$

Velocità di sollevamento "V"- [mm/min];
ni = velocità di rotazione in ingresso al martinetto;
p: passo vitone [mm]; i: rapporto di riduzione (ratio).

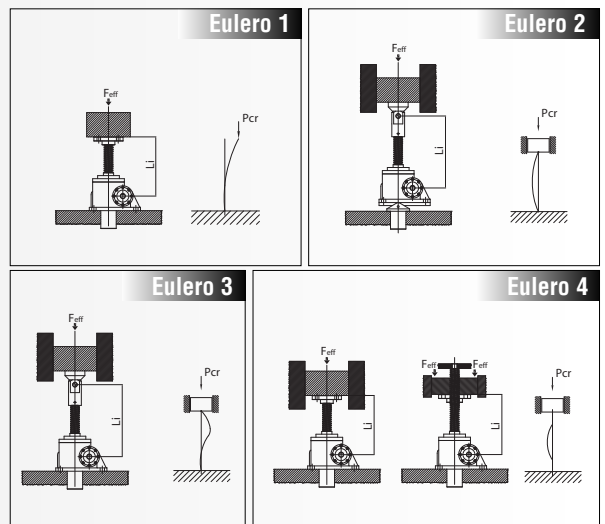
Lifting speed "V"- [mm/min];
ni = input rotary speed;
p: screw lead [mm]; i: ratio.

VERIFICHE DIMENSIONAMENTO / SIZING CHECK

N.B. Il carico da sollevare non deve mai superare il valore MAX consentito. NOTE: the load to lift must never exceed the maximum capacity of the screw jack.

1. Verifica a carico di punta sulla base della corsa del martinetto / Buckling load

TIPO / TYPE				SEP 500 T					
(L) Lunghezza inflessione / Deflection length [mm]				Pcr [kN]	(L) Lunghezza inflessione / Deflection length [mm]				Pcr [kN]
Eulero 1	Eulero 2	Eulero 3	Eulero 4		Eulero 1	Eulero 2	Eulero 3	Eulero 4	
100	200	283	400	500,00	1150	2300	3253	4600	256,35
125	250	354	500	500,00	1200	2400	3394	4800	235,44
150	300	424	600	500,00	1250	2500	3536	5000	216,98
175	350	495	700	500,00	1300	2600	3677	5200	200,61
200	400	566	800	500,00	1350	2700	3818	5400	186,02
225	450	636	900	500,00	1400	2800	3960	5600	172,97
250	500	707	1000	500,00	1450	2900	4101	5800	161,25
275	550	778	1100	500,00	1500	3000	4243	6000	150,68
300	600	849	1200	500,00	1600	3200	4525	6400	132,43
325	650	919	1300	500,00	1700	3400	4808	6800	117,31
350	700	990	1400	500,00	1800	3600	5091	7200	104,64
375	750	1061	1500	500,00	1900	3800	5374	7600	93,91
400	800	1131	1600	500,00	2000	4000	5657	8000	84,76
425	850	1202	1700	500,00	2100	4200	5940	8400	76,88
450	900	1273	1800	500,00	2250	4500	6364	9000	66,97
475	950	1344	1900	500,00	2400	4800	6788	9600	58,86
500	1000	1414	2000	500,00	2550	5100	7212	10200	52,14
550	1100	1556	2200	500,00	2700	5400	7637	10800	46,51
600	1200	1697	2400	500,00	2850	5700	8061	11400	41,74
650	1300	1838	2600	500,00	3000	6000	8485	12000	37,67
700	1400	1980	2800	500,00					
750	1500	2121	3000	500,00					
800	1600	2263	3200	500,00					
850	1700	2404	3400	469,24					
900	1800	2546	3600	418,35					
950	1900	2687	3800	375,66					
1000	2000	2828	4000	339,03					
1050	2100	2970	4200	307,51					
1100	2200	3111	4400	280,19					



2. Verifica della CAPACITÀ TERMICA del martinetto (valori riferiti a Tamb = 20°C - vedi Par. 1.5.5) / Thermal capacity (values referred to an environment temperature Tamb = 20°C - see Par. 1.5.5)

TIPO / TYPE	SEP 500 T										
INTERMITTENZA / DUTY CYCLE % per / for 10 min	10	20	40	60	73	82	87	92	95	97	100
RAPPORTO / RATIO	CT N.B. Deve risultare / Must be					CT ≥ Feff · V					
	Feff [kN] - V [mm/min]										
10,66	182467	136850	91233	60822	45617	36493	30411	26067	22808	20274	18247
32	130984	98238	65492	43661	32746	26197	21831	18712	16373	14554	13098

N.B. Qualora CT risulti inferiore al prodotto Feff V ridurre i dati operativi o provvedere alla scelta di una taglia superiore. NOTE: if CT is lower than the product of Feff V reduce the operating parameters or choose a bigger screw jack size.

SEP 500 S VR 100-20 / 100-25

SOLO IN VERSIONE VR VR TYPE ONLY

SPECIFICHE TECNICHE SEP 500 Vite Ricircolo Ø 100mm / TECHNICAL FEATURES SEP 500 Ballscrew Ø 100mm

Rapporto / Ratio	10,66					32					10,66					32					
Passo / Lead [mm]	20										25										
Velocità sollevamento "V" Lifting speed [mm/min]	n_i [rpm]	Rend Effic Efficiency η_{eff}	Rend Avv Start-up efficiency η_{avv}	nr. Fisso Fixed nr. ξ	Coppia Torque coeff χ	n_i [rpm]	Rend Effic Efficiency η_{eff}	Rend Avv Start-up efficiency η_{avv}	nr. Fisso Fixed nr. ξ	Coppia Torque coeff χ	n_i [rpm]	Rend Effic Efficiency η_{eff}	Rend Avv Start-up efficiency η_{avv}	nr. Fisso Fixed nr. ξ	Coppia Torque coeff χ	n_i [rpm]	Rend Effic Efficiency η_{eff}	Rend Avv Start-up efficiency η_{avv}	nr. Fisso Fixed nr. ξ	Coppia Torque coeff χ	
10	5					16					4					13					
50	27					80					21					64					
100	53					160					43					128					
150	80					240					64					192					
200	107					320					85					256					
250	133					400					107					320					
300	160					480					128					384					
350	187					560					149					448					
400	213					640					171					512					
450	240					720					192					576					
500	267					800					213					640					
550	293					880					235					704					
600	320					960					256					768					
650	346					1040					277					832					
700	373					1120					298					896					
750	400					1200					320					960					
800	426	0,641	0,577	0,466	1,111	1280	0,507	0,457	0,196	1,109	341	0,649	0,584	0,575	1,111	1024	0,513	0,462	0,243	1,110	
850	453					1360					362					1088					
900	480					1440					384					1152					
950	506					1520					405					1216					
1000	533					1600					426					1280					
1100	586					1760					469					1408					
1200	640					1920					512					1536					
1300	693										554					1664					
1400	746										597					1792					
1500	800										640					1920					
1600	853										682										
1700	906										725										
1800	959										768										
1900	1013										810										
2000	1066										853										
2100	1119										895										
2200	1173										938										
2300	1226										981										

COPPIA E POTENZA RICHIESTA IN INGRESSO AL MARTINETTO / REQUIRED INPUT TORQUE AND POWER

Coppia utile al sollevamento (in condizioni dinamiche) - [Nm];
F_{eff}: carico da sollevare [kN]; **η_{eff} :** rendimento efficace;
p: passo vite [mm]; **i:** rapporto di riduzione (ratio); **ξ :** Nr. fisso equivalente.

$$C_u = F_{eff} \cdot \xi$$

Coppia utile all'avviamento (in condizioni statiche) - [Nm]
F_{eff}: carico da sollevare [kN]; **ξ :** Nr. fisso equivalente;
C_u: coppia utile [Nm]; **χ :** coeff. di coppia (è un coeff. moltiplicativo che tiene conto della riduzione del rendimento all'avviamento).

$$C_{avv} = C_u \cdot \chi = F_{eff} \cdot \xi \cdot \chi$$

Potenza utile (in condizioni dinamiche) - [KW];
F_{eff}: carico da sollevare [kN]; **ξ :** Nr. fisso equivalente;
C_u: coppia utile [Nm]; **n_i:** velocità di rotazione in ingresso al martinetto per avere la vel. di sollevamento "V" desiderata.

$$P_u = \frac{C_u \cdot n_i}{9549} = \frac{F_{eff} \cdot \xi \cdot n_i}{9549}$$

Lifting input torque (in dynamic condition) - [Nm];
F_{eff}: load to lift [kN]; **η_{eff} :** efficiency;
p: screw lead [mm]; **i:** ratio; **ξ :** fixed number.

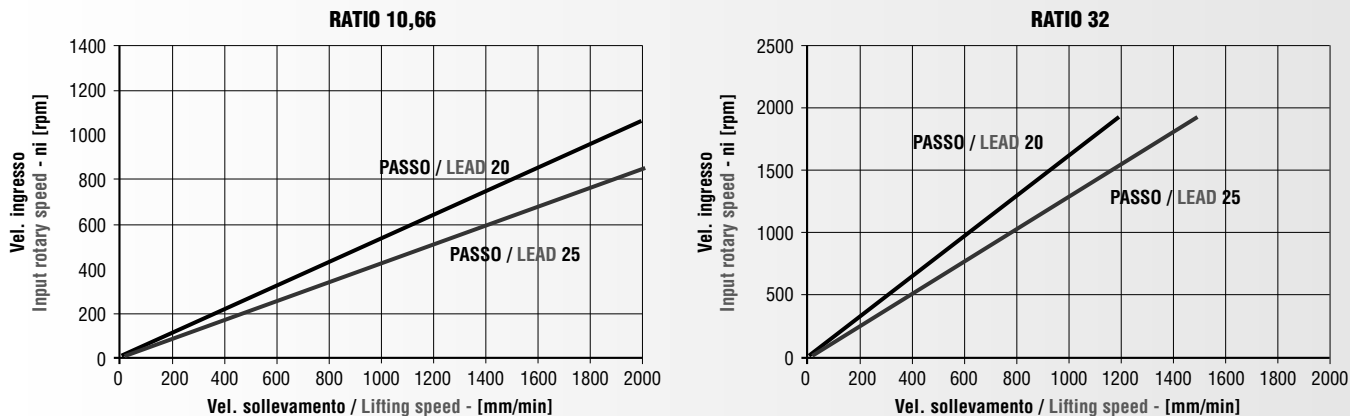
Starting input torque (in static condition) - [Nm];
F_{eff}: load to lift [kN]; **ξ :** fixed number;
C_u: input torque [Nm]; **χ :** torque coefficient (it's a multiplying factor that takes in account the lower start-up efficiency).

Input power (in dynamic condition) - [KW];
F_{eff}: load to lift [kN]; **ξ :** fixed number;
C_u: input torque [Nm];
n_i: = rotary input speed according to lifting speed "V".

SEP 500 S VR 100-20 / 100-25

PRESTAZIONI SEP 500 Vitone Ricircolo Ø 100mm - Passo 20-25 / PERFORMANCE SEP 500 Ballscrew Ø 100mm - Lead 20-25

Velocità di sollevamento in funzione della velocità in ingresso / Lifting speed versus rotary input speed



CALCOLO DI VELOCITÀ DI SOLLEVAMENTO "V" / LIFTING SPEED "V" CALCULATION

Velocità di sollevamento "V"- [mm/min];
 ni = velocità di rotazione in ingresso al martinetto;
 p: passo vitone [mm]; i: rapporto di riduzione (ratio).

$$V = \frac{n_i \cdot p}{i}$$

$$n_i = \frac{V \cdot i}{p}$$

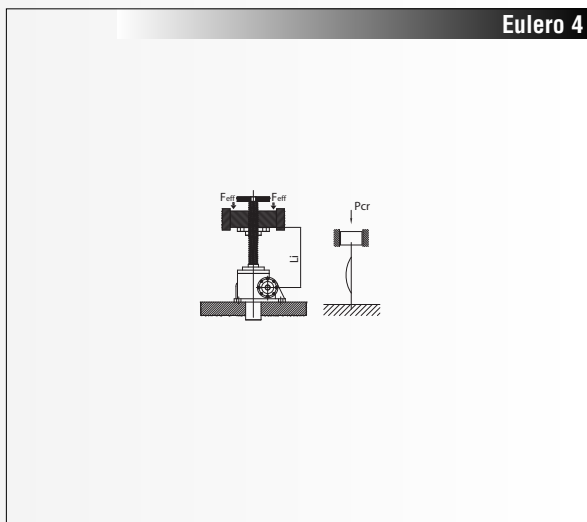
Lifting speed "V"- [mm/min];
 ni = input rotary speed;
 p: screw lead [mm]; i: ratio.

VERIFICHE DIMENSIONAMENTO / SIZING CHECK

N.B. Il carico da sollevare non deve mai superare il valore MAX consentito. NOTE: the load to lift must never exceed the maximum capacity of the screw jack.

1. Verifica a carico di punta sulla base della corsa del martinetto / Buckling load

TIPO / TYPE		SEP 500 S (d100)	
(L) Lunghezza inflessione / Deflection length [mm]	Pcr [kN]	(L) Lunghezza inflessione / Deflection length [mm]	Pcr [kN]
Eulero 4		Eulero 4	
400	500,00	4600	343,09
500	500,00	4800	315,10
600	500,00	5000	290,40
700	500,00	5200	268,49
800	500,00	5400	248,97
900	500,00	5600	231,50
1000	500,00	5800	215,81
1100	500,00	6000	201,66
1200	500,00	6400	177,24
1300	500,00	6800	157,00
1400	500,00	7200	140,04
1500	500,00	7600	125,69
1600	500,00	8000	113,44
1700	500,00	8400	102,89
1800	500,00	9000	89,63
1900	500,00	9600	78,77
2000	500,00	10200	69,78
2200	500,00	10800	62,24
2400	500,00	11400	55,86
2600	500,00	12000	50,42
2800	500,00		
3000	500,00		
3200	500,00		
3400	500,00		
3600	500,00		
3800	500,00		
4000	453,74		
4200	411,56		
4400	374,99		



2. Verifica della CAPACITÀ TERMICA del martinetto (valori riferiti a Tamb = 20°C - vedi Par. 1.5.5) / Thermal capacity (values referred to an environment temperature Tamb = 20°C - see Par. 1.5.5)

TIPO / TYPE	SEP 500 S										
INTERMITTENZA / DUTY CYCLE % per / for 10 min	10	20	40	60	73	82	87	92	95	97	100
RAPPORTO / RATIO	CT N.B. Deve risultare / Must be					CT ≥ Feff · V					
	Feff [kN] - V [mm/min]										
10.66	675128	506345	337562	225041	168783	135024	112521	96448	84390	75014	67514
32	484641	363481	242320	161546	121160	96929	80775	69234	60580	53850	48463

N.B. Qualora CT risulti inferiore al prodotto Feff V ridurre i dati operativi o provvedere alla scelta di una taglia superiore. NOTE: if CT is lower than the product of Feff V reduce the operating parameters or choose a bigger screw jack size.

SEP 500 S VR 125-20 / 125-25

SOLO IN VERSIONE VR VR TYPE ONLY

SPECIFICHE TECNICHE SEP 500 Vite Ricircolo Ø 125mm / TECHNICAL FEATURES SEP 500 Ballscrew Ø 125mm

Rapporto / Ratio	10,66					32					10,66					32				
Passo / Lead [mm]	20										25									
Velocità sollevamento "V" Lifting speed [mm/min]	n_i	η_{eff}	η_{avv}	ξ	χ	n_i	η_{eff}	η_{avv}	ξ	χ	n_i	η_{eff}	η_{avv}	ξ	χ	n_i	η_{eff}	η_{avv}	ξ	χ
10	5					16					4					13				
50	27					80					21					64				
100	53					160					43					128				
150	80					240					64					192				
200	107					320					85					256				
250	133					400					107					320				
300	160					480					128					384				
350	187					560					149					448				
400	213					640					171					512				
450	240					720					192					576				
500	267					800					213					640				
550	293					880					235					704				
600	320					960					256					768				
650	346					1040					277					832				
700	373					1120					298					896				
750	400					1200					320					960				
800	426	0,632	0,569	0,473	1,111	1280	0,5	0,45	0,199	1,111	341	0,641	0,577	0,583	1,111	1024	0,507	0,457	0,245	1,109
850	453					1360					362					1088				
900	480					1440					384					1152				
950	506					1520					405					1216				
1000	533					1600					426					1280				
1100	586					1760					469					1408				
1200	640					1920					512					1536				
1300	693										554					1664				
1400	746										597					1792				
1500	800										640					1920				
1600	853										682									
1700	906										725									
1800	959										768									
1900	1013										810									
2000	1066										853									
2100	1119										895									
2200	1173										938									
2300	1226										981									

COPPIA E POTENZA RICHIESTA IN INGRESSO AL MARTINETTO / REQUIRED INPUT TORQUE AND POWER

Coppia utile al sollevamento (in condizioni dinamiche) - [Nm];
F_{eff}: carico da sollevare [kN]; **η_{eff} :** rendimento efficace;
p: passo vite [mm]; **i:** rapporto di riduzione (ratio); **ξ :** Nr. fisso equivalente.

$$C_u = F_{eff} \cdot \xi$$

Coppia utile all'avviamento (in condizioni statiche) - [Nm]
F_{eff}: carico da sollevare [kN]; **ξ :** Nr. fisso equivalente;
C_u: coppia utile [Nm]; **χ :** coef. di coppia (è un coeff. moltiplicativo che tiene conto della riduzione del rendimento all'avviamento).

$$C_{avv} = C_u \cdot \chi = F_{eff} \cdot \xi \cdot \chi$$

Potenza utile (in condizioni dinamiche) - [KW];
F_{eff}: carico da sollevare [kN]; **ξ :** Nr. fisso equivalente;
C_u: coppia utile [Nm]; **n_i:** velocità di rotazione in ingresso al martinetto per avere la vel. di sollevamento "V" desiderata.

$$P_u = \frac{C_u \cdot n_i}{9549} = \frac{F_{eff} \cdot \xi \cdot n_i}{9549}$$

Lifting input torque (in dynamic condition) - [Nm];
F_{eff}: load to lift [kN]; **η_{eff} :** efficiency;
p: screw lead [mm]; **i:** ratio; **ξ :** fixed number.

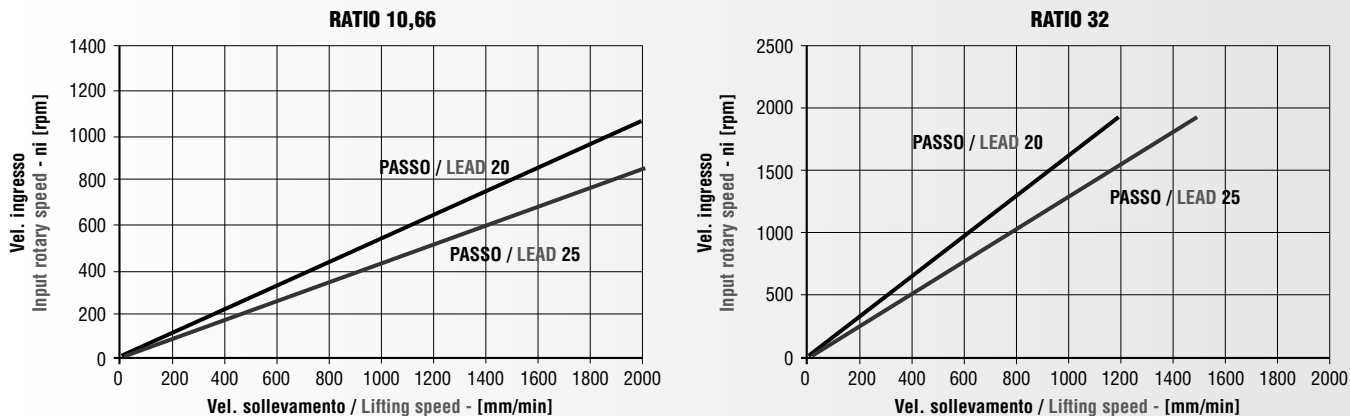
Starting input torque (in static condition) - [Nm];
F_{eff}: load to lift [kN]; **ξ :** fixed number;
C_u: input torque [Nm]; **χ :** torque coefficient (it's a multiplying factor that takes in account the lower start-up efficiency).

Input power (in dynamic condition) - [KW];
F_{eff}: load to lift [kN]; **ξ :** fixed number;
C_u: input torque [Nm];
n_i: = rotary input speed according to lifting speed "V".

SEP 500 S VR 125-20 / 125-25

PRESTAZIONI SEP 500 Vitone Ricircolo Ø 125mm - Passo 20-25 / PERFORMANCE SEP 500 Ballscrew Ø 125mm - Lead 20-25

Velocità di sollevamento in funzione della velocità in ingresso / Lifting speed versus rotary input speed



CALCOLO DI VELOCITÀ DI SOLLEVAMENTO "V" / LIFTING SPEED "V" CALCULATION

Velocità di sollevamento "V"- [mm/min];
 ni = velocità di rotazione in ingresso al martinetto;
 p: passo vitone [mm]; i: rapporto di riduzione (ratio).

$$V = \frac{n_i \cdot p}{i}$$

$$n_i = \frac{V \cdot i}{p}$$

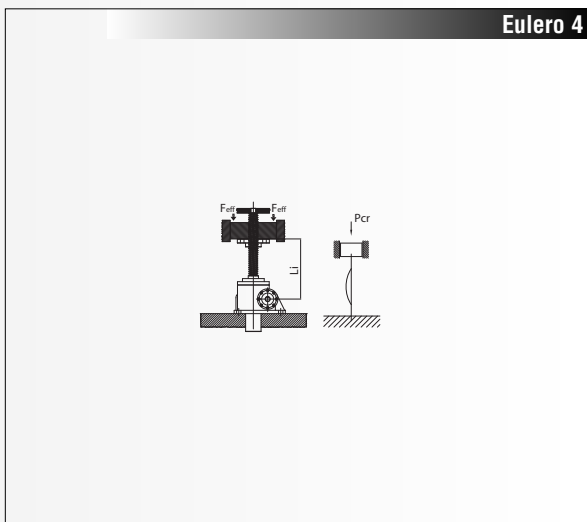
Lifting speed "V"- [mm/min];
 ni = input rotary speed;
 p: screw lead [mm]; i: ratio.

VERIFICHE DIMENSIONAMENTO / SIZING CHECK

N.B. Il carico da sollevare non deve mai superare il valore MAX consentito. NOTE: the load to lift must never exceed the maximum capacity of the screw jack.

1. Verifica a carico di punta sulla base della corsa del martinetto / Buckling load

TIPO / TYPE		SEP 500 S (d125)	
(L) Lunghezza inflessione / Deflection length [mm]	Pcr [kN]	(L) Lunghezza inflessione / Deflection length [mm]	Pcr [kN]
Eulero 4		Eulero 4	
400	500,00	4600	500,00
500	500,00	4800	500,00
600	500,00	5000	500,00
700	500,00	5200	463,00
800	500,00	5400	429,34
900	500,00	5600	399,22
1000	500,00	5800	372,16
1100	500,00	6000	347,76
1200	500,00	6400	305,65
1300	500,00	6800	270,75
1400	500,00	7200	241,50
1500	500,00	7600	216,75
1600	500,00	8000	195,62
1700	500,00	8400	177,43
1800	500,00	9000	154,56
1900	500,00	9600	135,85
2000	500,00	10200	120,33
2200	500,00	10800	107,33
2400	500,00	11400	96,33
2600	500,00	12000	86,94
2800	500,00	12600	78,86
3000	500,00	13200	71,85
3200	500,00	14200	62,09
3400	500,00	15200	54,19
3600	500,00	16200	47,70
3800	500,00	17200	42,32
4000	500,00	18200	37,80
4200	500,00		
4400	500,00		



2. Verifica della CAPACITÀ TERMICA del martinetto (valori riferiti a Tamb = 20°C - vedi Par. 1.5.5) / Thermal capacity (values referred to an environment temperature Tamb = 20°C - see Par. 1.5.5)

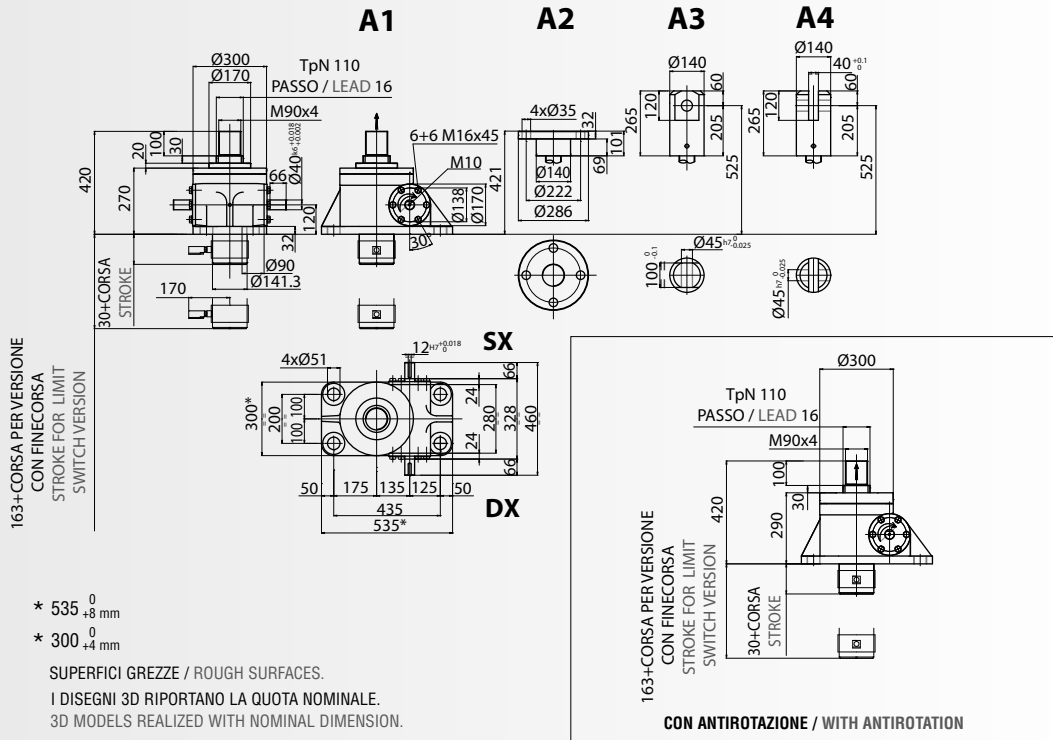
TIPO / TYPE	SEP 500 S										
INTERMITTENZA / DUTY CYCLE % per / for 10 min	10	20	40	60	73	82	87	92	95	97	100
RAPPORTO / RATIO	CT N.B. Deve risultare / Must be					CT ≥ Feff · V					
	Feff [kN] - V [mm/min]										
10.66	675128	506345	337562	225041	168783	135024	112521	96448	84390	75014	67514
32	484641	363481	242320	161546	121160	96929	80775	69234	60580	53850	48463

N.B. Qualora CT risulti inferiore al prodotto Feff V ridurre i dati operativi o provvedere alla scelta di una taglia superiore. NOTE: if CT is lower than the product of Feff V reduce the operating parameters or choose a bigger screw jack size.

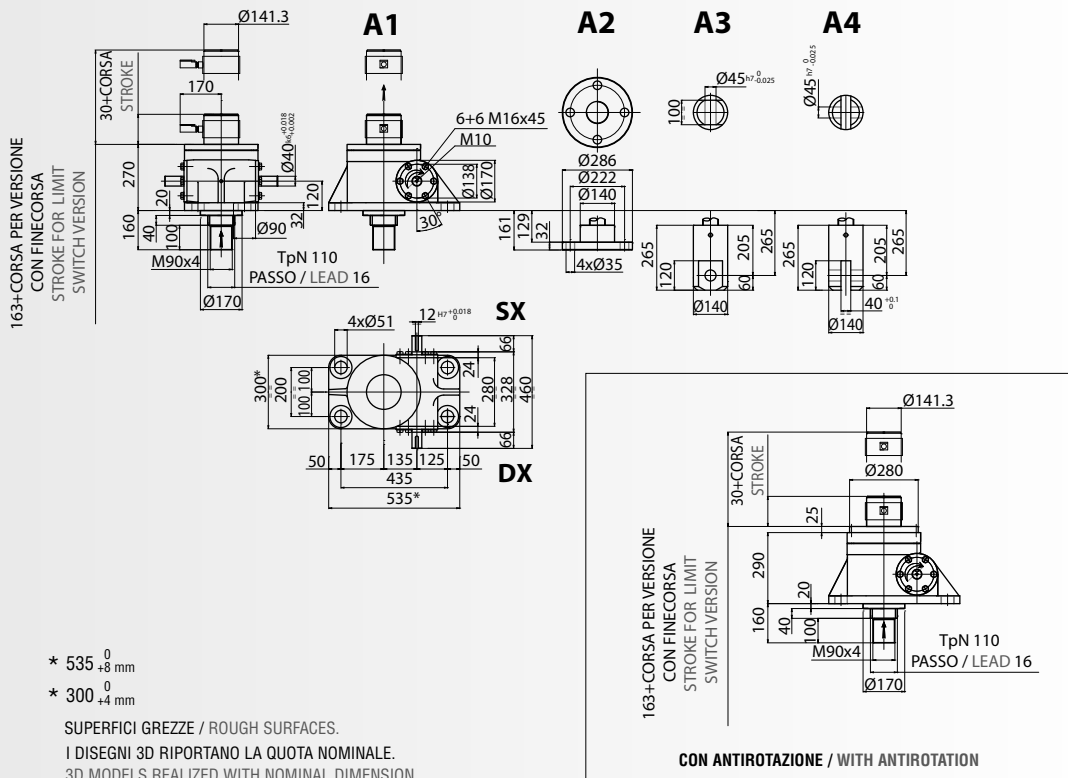
2.13.1 SCHEMI DIMENSIONALI

2.13.1 OVERALL DIMENSIONS

SEP 500 T VT ... A

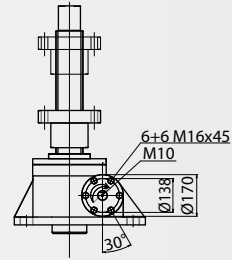
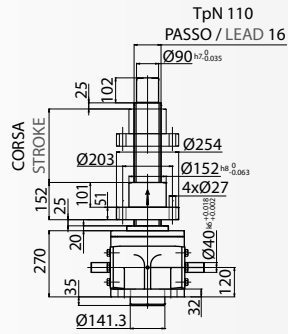


SEP 500 T VT ... B



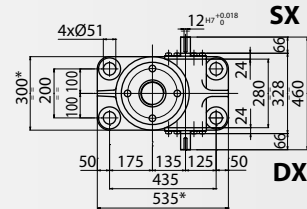
VERSO DI MONTAGGIO CHIOCCIOLA / NUT MOUNTING SIDE H

VERSO DI MONTAGGIO CHIOCCIOLA / NUT MOUNTING SIDE L



- * 535⁰₊₈ mm
- * 300⁰₊₄ mm

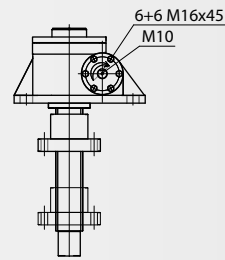
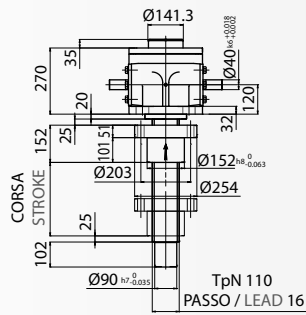
SUPERFICI GREZZE / ROUGH SURFACES.
I DISEGNI 3D RIPORTANO LA QUOTA NOMINALE.
3D MODELS REALIZED WITH NOMINAL DIMENSION.



SEP 500 T VR... A

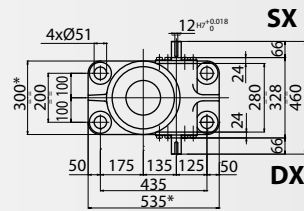
VERSO DI MONTAGGIO CHIOCCIOLA / NUT MOUNTING SIDE H

VERSO DI MONTAGGIO CHIOCCIOLA / NUT MOUNTING SIDE L



- * 535⁰₊₈ mm
- * 300⁰₊₄ mm

SUPERFICI GREZZE / ROUGH SURFACES.
I DISEGNI 3D RIPORTANO LA QUOTA NOMINALE.
3D MODELS REALIZED WITH NOMINAL DIMENSION.

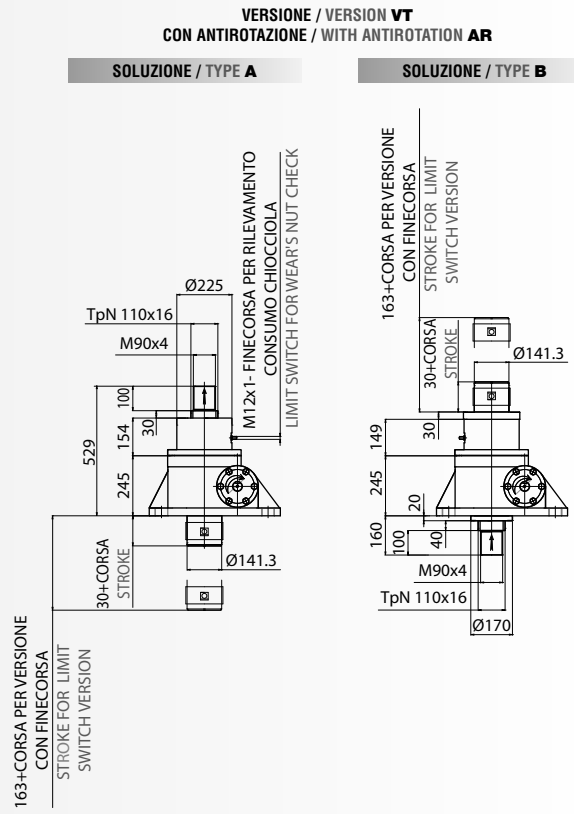
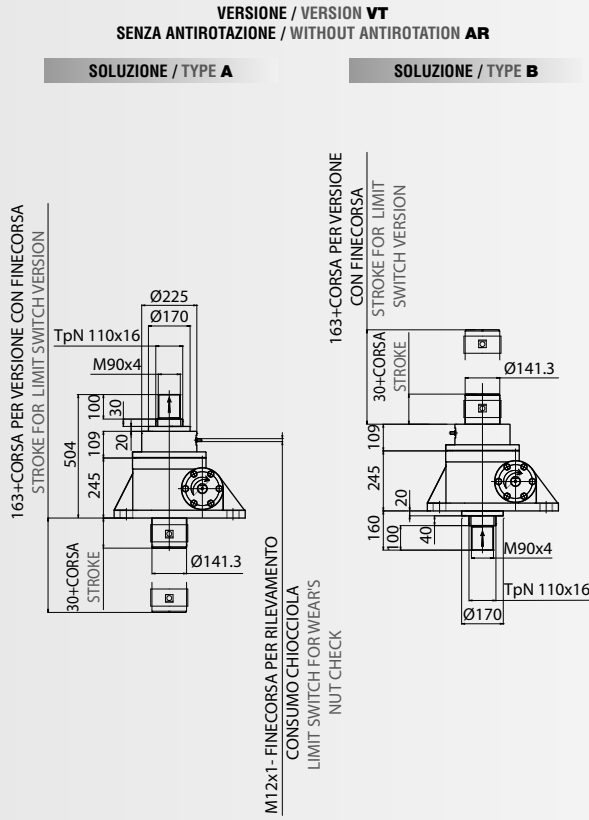


SEP 500 T VR... B

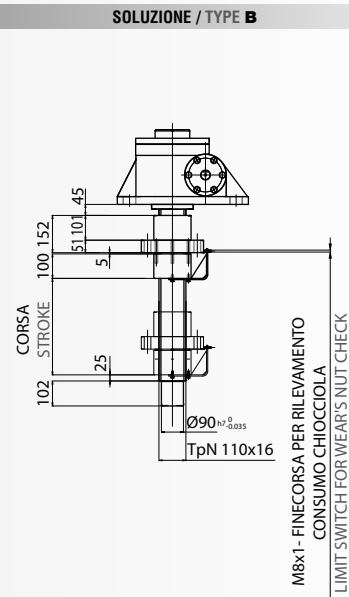
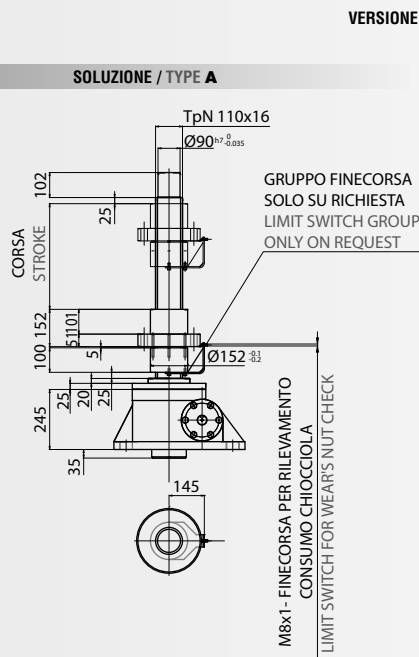
S.E.P. 500

SCHEMI DIMENSIONALI / OVERALL DIMENSIONS

SEP 500 T VT ... A(B) ... **SS**
SS - CHIOCCIOLA DI SICUREZZA / SAFETY NUT

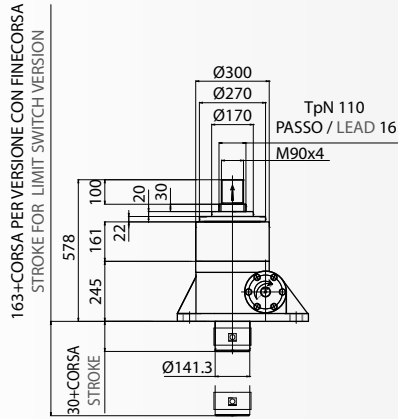


SEP 500 T VR ... A(B) ... **SS**
SS - CHIOCCIOLA DI SICUREZZA / SAFETY NUT

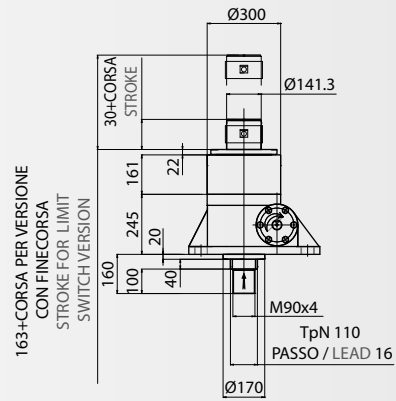


SENZA ANTIROTAZIONE / WITHOUT ANTIROTATION AR

SOLUZIONE / TYPE A

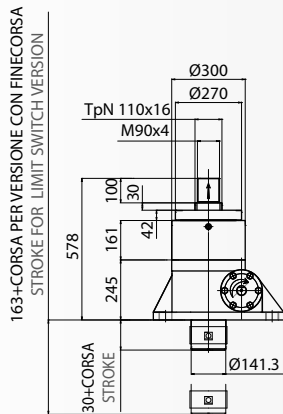


SOLUZIONE / TYPE B

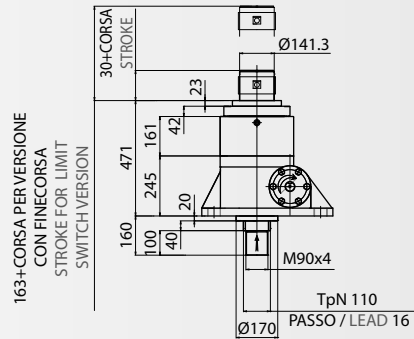


CON ANTIROTAZIONE / WITH ANTIROTATION AR

SOLUZIONE / TYPE A



SOLUZIONE / TYPE B



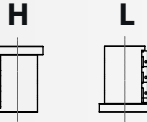
SEP 500 T VT...A(B) ... **SB**
SB - CHIOCCIOLA RECUPERO GIOCHI / ANTI BACKLASH NUT

SEP 500 T VT...A(B) ... **SB** ... **AR**
SB - CHIOCCIOLA RECUPERO GIOCHI / ANTI BACKLASH NUT

SCHEMI DIMENSIONALI / OVERALL DIMENSIONS

SEP 500 S VR ... A(B)
S - CON VITE A RICIRCOLO DI SFERE / BALLSCREW

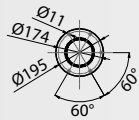
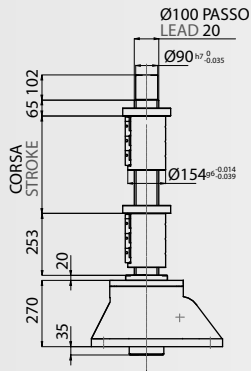
VERSO DI MONTAGGIO CHIOCCIOLA / NUT MOUNTING SIDE



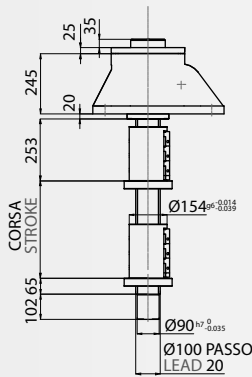
TIPO / TYPE V.A.C.C.

*V.A.C.C. 100 - 20

SOLUZIONE / TYPE A

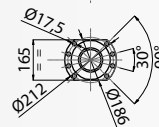
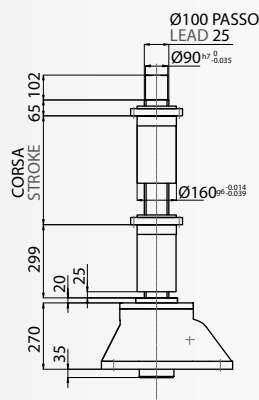


SOLUZIONE / TYPE B

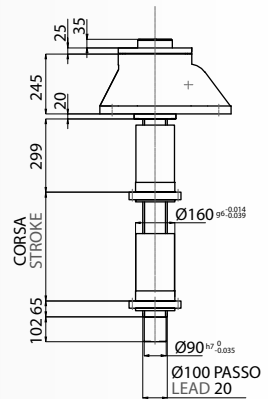


*V.A.C.C. 100 - 25

SOLUZIONE / TYPE A

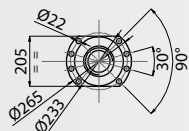
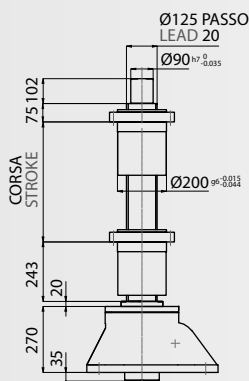


SOLUZIONE / TYPE B

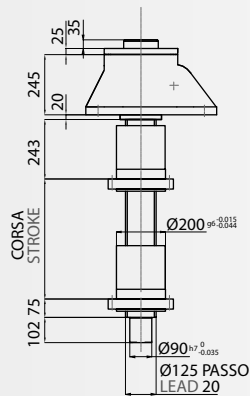


*V.A.C.C. 125 - 20

SOLUZIONE / TYPE A

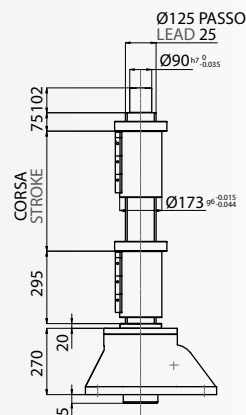


SOLUZIONE / TYPE B

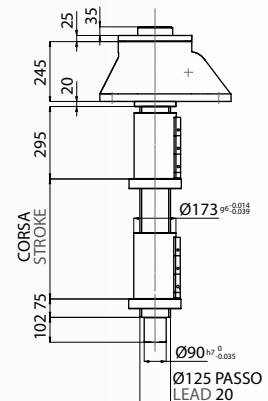


*V.A.C.C. 125 - 25

SOLUZIONE / TYPE A

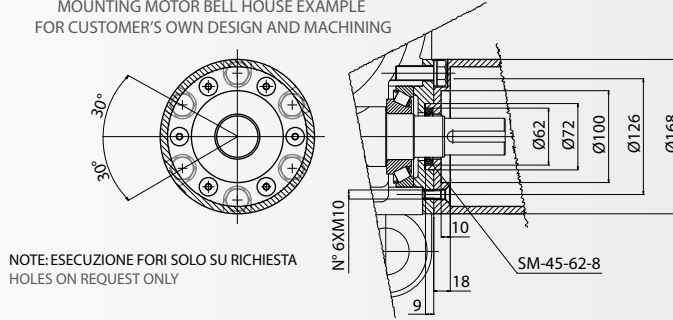


SOLUZIONE / TYPE B

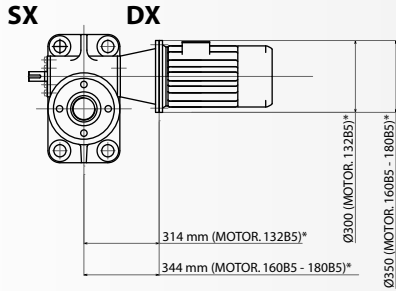


* Vite ad alta capacità di carico / Heavy load nut.

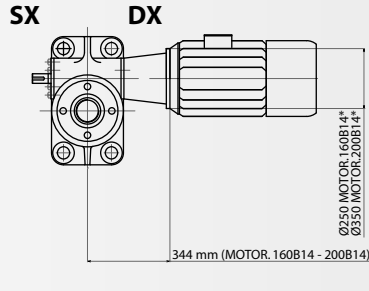
ESEMPIO DI MONTAGGIO DELLA CAMPANA MOTORE
 IN CASO DI REALIZZAZIONE A CURA DEL CLIENTE
 MOUNTING MOTOR BELL HOUSE EXAMPLE
 FOR CUSTOMER'S OWN DESIGN AND MACHINING



NOTE: ESECUZIONE FORI SOLO SU RICHIESTA
 HOLES ON REQUEST ONLY



FLANGIA / FLANGE B5



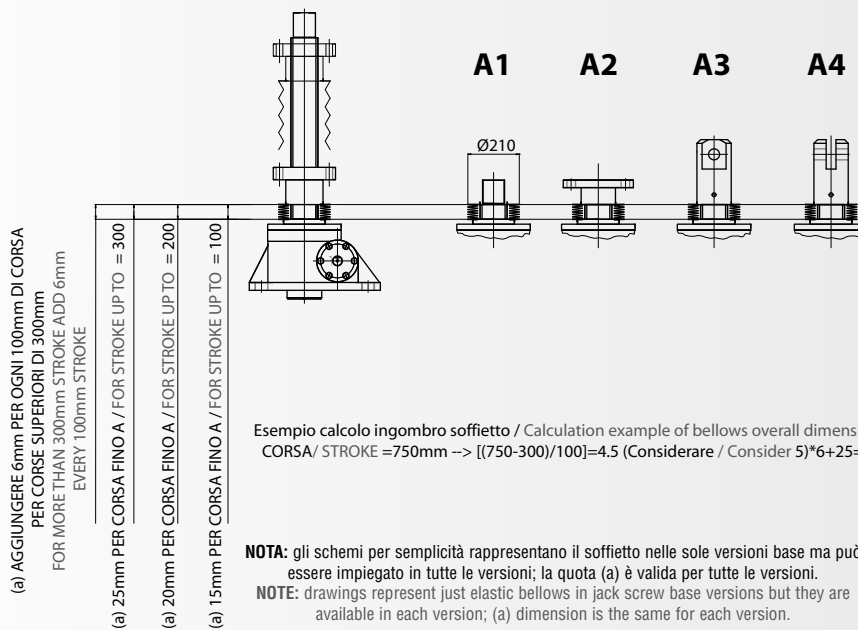
FLANGIA / FLANGE B14

*Nota: Le dimensioni del motore sono indicative /
 *Note: Motor dimensions are approximate

MOTOMARTINETTI / MOTORIZED SCREW JACKS MG

VITE ROTANTE / ROTATING SCREW VR

VITE TRASLANTE / TRAVELLING SCREW VT



PE - SOFFIETTO ELASTICO / ELASTIC BELLOW

2.14.0 SPECIFICHE TECNICHE

2.14.0 TECHNICAL FEATURES

VT - VITE TRASLANTE / TRAVELLING SCREW JACK Ø 155mm - Passo / Lead 18

VR - VITE ROTANTE / ROTATING SCREW JACK Ø 155mm - Passo / Lead 18

SPECIFICHE TECNICHE SEP 1000 Vite Quadra Traslante - Rotante Ø 155mm / TECHNICAL FEATURES SEP 1000 Squared Screw Travelling - Rotating Screw Jack Ø 155mm

Rapporto / Ratio	11,66					35					
Passo / Lead [mm]	18										
Velocità sollevamento "V" Lifting speed [mm/min]	[rpm] n_i	Rend Effic Efficiency η_{eff}	Rend Avv Start-up efficiency η_{avv}	nr. Fisso Fixed nr. ξ	Coppia coeff. di Coppia Torque coeff. χ	[rpm] n_i	Rend Effic Efficiency η_{eff}	Rend Avv Start-up efficiency η_{avv}	nr. Fisso Fixed nr. ξ	Coppia coeff. di Coppia Torque coeff. χ	
10	6	0,159	0,145	1,546	1,097	19	0,110	0,100	0,744	1,100	
50	32	0,161		1,527	1,110	97	0,114		0,718	1,140	
100	65	0,162		1,517	1,117	194	0,119		0,688	1,190	
150	97	0,164		1,499	1,131	292	0,124		0,660	1,240	
200	130	0,166		1,481	1,145	389	0,129		0,635	1,290	
250	162	0,167		1,472	1,152	486	0,135		0,607	1,350	
300	194	0,169		1,455	1,166	583	0,140		0,585	1,400	
350	227	0,171		1,438	1,179	681	0,145		0,565	1,450	
400	259	0,172		1,429	1,186	778	0,150		0,546	1,500	
450	292	0,174		1,413	1,200	875	0,155		0,528	1,550	
500	324	0,176		1,397	1,214	972	0,160		0,512	1,600	
550	356	0,177		1,389	1,221	1069	0,165		0,496	1,650	
600	389	0,179		1,373	1,234	1167	0,170		0,482	1,700	
650	421	0,181		1,358	1,248	1264	0,175		0,468	1,750	
700	453	0,182		1,351	1,255	1361	0,180		0,455	1,800	
750	486	0,184		1,336	1,269	1458	0,185		0,443	1,850	
800	518	0,186		1,322	1,283						
850	551	0,187		1,315	1,290						
900	583	0,189		1,301	1,303						
950	615	0,191		1,287	1,317						
1000	648	0,192		1,280	1,324						
1100	713	0,196		1,254	1,352						
1200	777	0,199		1,235	1,372						
1300	842	0,202	1,217	1,393							
1400	907	0,206	1,193	1,421							
1500	972	0,209	1,176	1,441							
1600	1036	0,212	1,160	1,462							
1700	1101	0,216	1,138	1,490							
1800	1166	0,219	1,122	1,510							
1900	1231	0,222	1,107	1,531							
2000	1296	0,226	1,088	1,559							
2100	1360	0,229	1,073	1,579							
2200											
2300											

COPPIA E POTENZA RICHIESTA IN INGRESSO AL MARTINETTO / REQUIRED INPUT TORQUE AND POWER

Coppia utile al sollevamento (in condizioni dinamiche) - [Nm];
F_{eff}: carico da sollevare [kN]; **η_{eff} :** rendimento efficace;
p: passo vitone [mm]; **i:** rapporto di riduzione (ratio); **ξ :** Nr. fisso equivalente.

$$C_u = F_{eff} \cdot \xi$$

Lifting input torque (in dynamic condition) - [Nm];
F_{eff}: load to lift [kN]; **η_{eff} :** efficiency;
p: screw lead [mm]; **i:** ratio; **ξ :** fixed number.

Coppia utile all'avviamento (in condizioni statiche) - [Nm]
F_{eff}: carico da sollevare [kN]; **ξ :** Nr. fisso equivalente;
C_u: coppia utile [Nm]; **χ :** coeff. di coppia (è un coeff. moltiplicativo che tiene conto della riduzione del rendimento all'avviamento).

$$C_{avv} = C_u \cdot \chi = F_{eff} \cdot \xi \cdot \chi$$

Starting input torque (in static condition) - [Nm];
F_{eff}: load to lift [kN]; **ξ :** fixed number;
C_u: input torque [Nm]; **χ :** torque coefficient (it's a multiplying factor that takes in account the lower start-up efficiency).

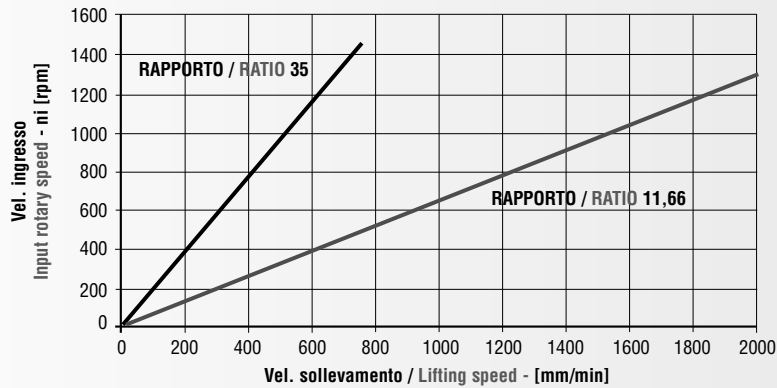
Potenza utile (in condizioni dinamiche) - [KW];
F_{eff}: carico da sollevare [kN]; **ξ :** Nr. fisso equivalente;
C_u: coppia utile [Nm]; **n_i:** = velocità di rotazione in ingresso al martinetto per avere la vel. di sollevamento "V" desiderata.

$$P_u = \frac{C_u \cdot n_i}{9549} = \frac{F_{eff} \cdot \xi \cdot n_i}{9549}$$

Input power (in dynamic condition) - [KW];
F_{eff}: load to lift [kN]; **ξ :** fixed number;
C_u: input torque [Nm];
n_i: = rotary input speed according to lifting speed "V".

PRESTAZIONI SEP 1000 Vitone Quadro Ø 155mm - Passo 18 / PERFORMANCE SEP 1000 Squared Screw Ø 155mm - Lead 18

Velocità di sollevamento in funzione della velocità in ingresso / Lifting speed versus rotary input speed



CALCOLO DI VELOCITÀ DI SOLLEVAMENTO "V" / LIFTING SPEED "V" CALCULATION

Velocità di sollevamento "V"- [mm/min];
 n_i = velocità di rotazione in ingresso al martinetto;
 p : passo vitone [mm]; i : rapporto di riduzione (ratio).

$$V = \frac{n_i \cdot p}{i}$$

$$n_i = \frac{V \cdot i}{p}$$

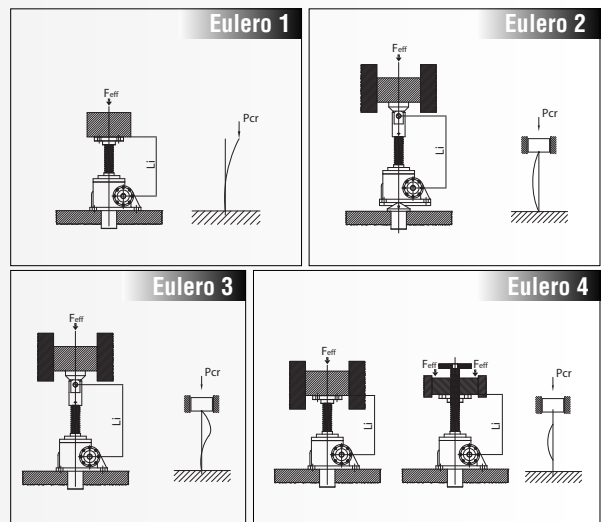
Lifting speed "V"- [mm/min];
 n_i = input rotary speed;
 p : screw lead [mm]; i : ratio.

VERIFICHE DIMENSIONAMENTO / SIZING CHECK

N.B. Il carico da sollevare non deve mai superare il valore MAX consentito. **NOTE:** the load to lift must never exceed the maximum capacity of the screw jack.

1. Verifica a carico di punta sulla base della corsa del martinetto / Buckling load

TIPO / TYPE					SEP 1000 T				
(L) Lunghezza inflessione / Deflection length [mm]					(L) Lunghezza inflessione / Deflection length [mm]				
Eulero 1	Eulero 2	Eulero 3	Eulero 4	Pcr [kN]	Eulero 1	Eulero 2	Eulero 3	Eulero 4	Pcr [kN]
100	200	283	400	1000,00	1150	2300	3253	4600	1000,00
125	250	354	500	1000,00	1200	2400	3394	4800	1000,00
150	300	424	600	1000,00	1250	2500	3536	5000	1000,00
175	350	495	700	1000,00	1300	2600	3677	5200	1000,00
200	400	566	800	1000,00	1350	2700	3818	5400	1000,00
225	450	636	900	1000,00	1400	2800	3960	5600	1000,00
250	500	707	1000	1000,00	1450	2900	4101	5800	1000,00
275	550	778	1100	1000,00	1500	3000	4243	6000	991,89
300	600	849	1200	1000,00	1600	3200	4525	6400	940,06
325	650	919	1300	1000,00	1700	3400	4808	6800	832,72
350	700	990	1400	1000,00	1800	3600	5091	7200	742,77
375	750	1061	1500	1000,00	1900	3800	5374	7600	666,64
400	800	1131	1600	1000,00	2000	4000	5657	8000	601,64
425	850	1202	1700	1000,00	2100	4200	5940	8400	545,71
450	900	1273	1800	1000,00	2200	4400	6224	8800	495,37
475	950	1344	1900	1000,00	2300	4600	6508	9200	448,81
500	1000	1414	2000	1000,00	2400	4800	6791	9600	404,10
550	1100	1556	2200	1000,00	2700	5400	7637	10800	330,12
600	1200	1697	2400	1000,00	2850	5700	8061	11400	296,28
650	1300	1838	2600	1000,00	3000	6000	8485	12000	267,40
700	1400	1980	2800	1000,00	3150	6300	8910	12600	242,54
750	1500	2121	3000	1000,00	3300	6600	9334	13200	220,99
800	1600	2263	3200	1000,00	3450	6900	9759	13800	201,96
850	1700	2404	3400	1000,00	3600	7200	10184	14400	186,66
900	1800	2546	3600	1000,00	3750	7500	10608	15000	174,72
950	1900	2687	3800	1000,00	3900	7800	11033	15600	164,72
1000	2000	2828	4000	1000,00	4050	8100	11457	16200	156,15
1050	2100	2970	4200	1000,00	4200	8400	11882	16800	148,15
1100	2200	3111	4400	1000,00	4350	8700	12307	17400	140,15



2. Verifica della CAPACITÀ TERMICA del martinetto (valori riferiti a $T_{amb} = 20^\circ C$ - vedi Par. 1.5.5) / Thermal capacity (values referred to an environment temperature $T_{amb} = 20^\circ C$ - see Par. 1.5.5)

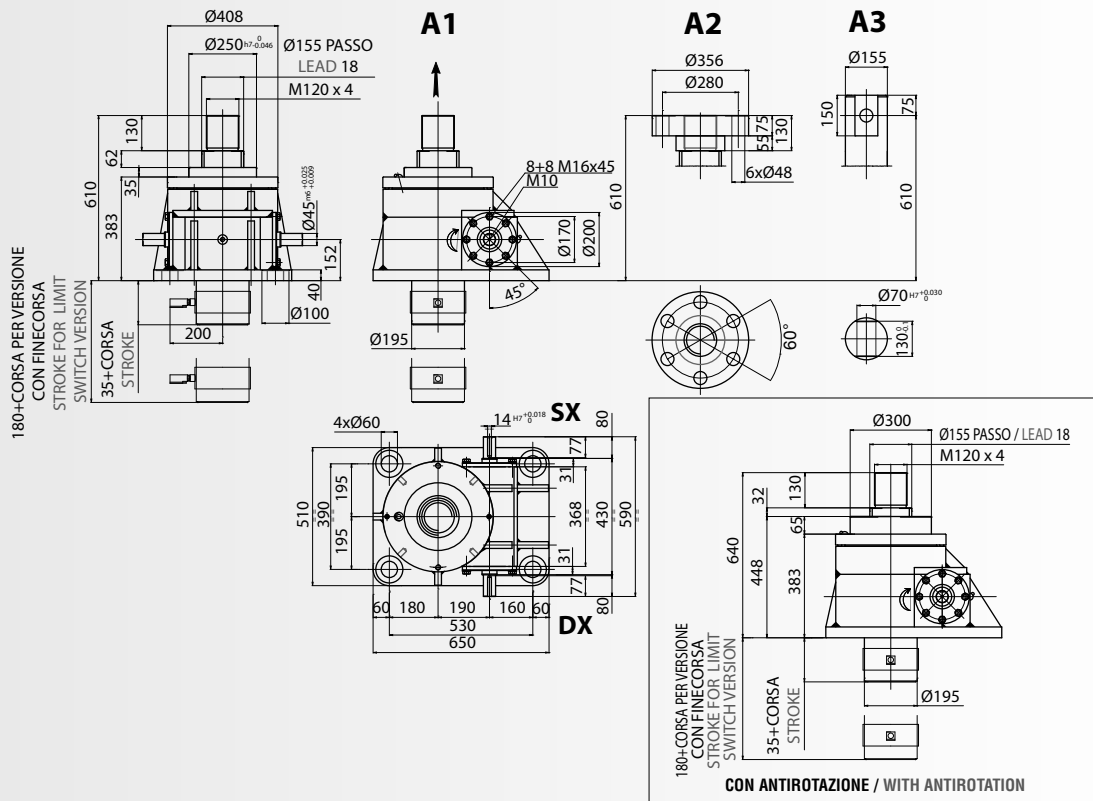
TIPO / TYPE	SEP 1000 T										
INTERMITTENZA / DUTY CYCLE % per / for 10 min	10	20	40	60	73	82	87	92	95	97	100
RAPPORTO / RATIO	CT N.B. Deve risultare / Must be					CT $\geq F_{eff} \cdot V$					
	F _{eff} [kN] - V [mm/min]										
11,66	332454	249341	166227	110818	83114	66491	55409	47493	41557	36939	33245
35	255467	191601	127734	85156	63867	51093	42578	36495	31933	28385	25547

N.B. Qualora CT risulti inferiore al prodotto $F_{eff} V$ ridurre i dati operativi o provvedere alla scelta di una taglia superiore. **NOTE:** if CT is lower than the product of $F_{eff} V$ reduce the operating parameters or choose a bigger screw jack size.

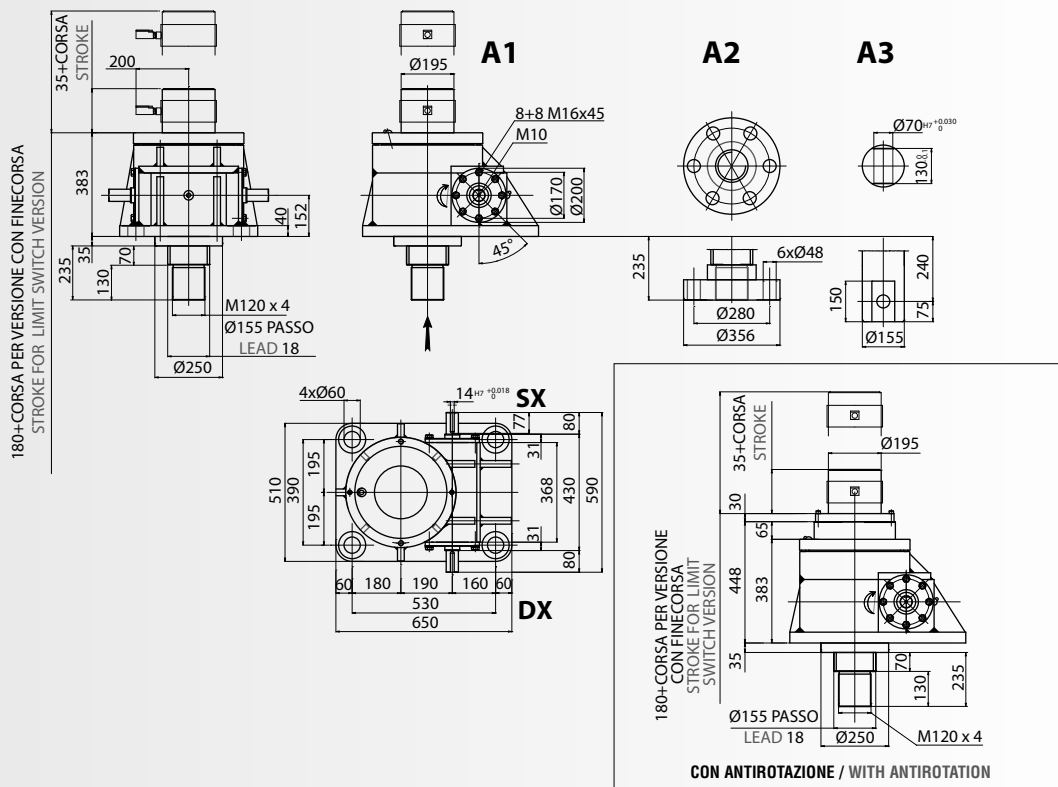
2.14.1 SCHEMI DIMENSIONALI

2.14.1 OVERALL DIMENSIONS

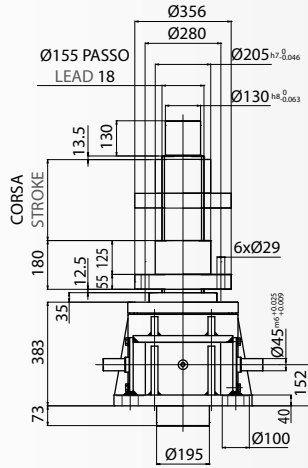
SEP 1000 T VT ... A



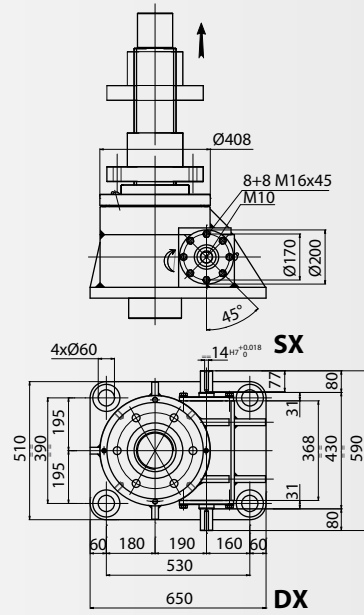
SEP 1000 T VT ... B



VERSO DI MONTAGGIO CHIOCCIOLA / NUT MOUNTING SIDE H

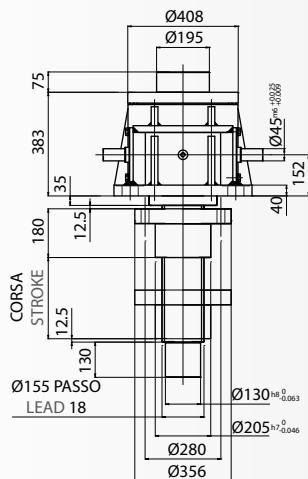


VERSO DI MONTAGGIO CHIOCCIOLA / NUT MOUNTING SIDE L

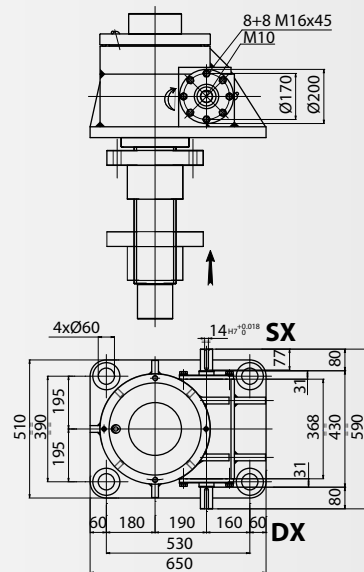


SEP 1000 T VR... A

VERSO DI MONTAGGIO CHIOCCIOLA / NUT MOUNTING SIDE H



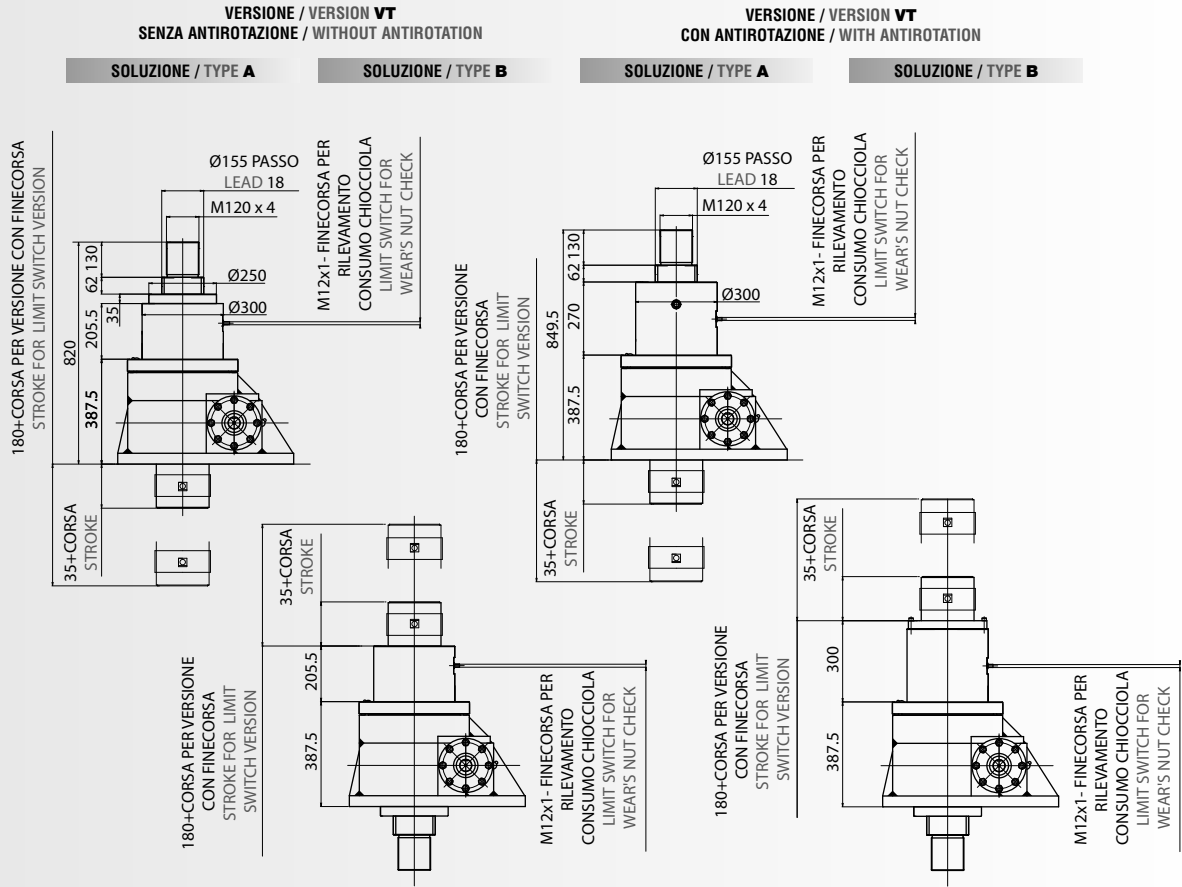
VERSO DI MONTAGGIO CHIOCCIOLA / NUT MOUNTING SIDE L



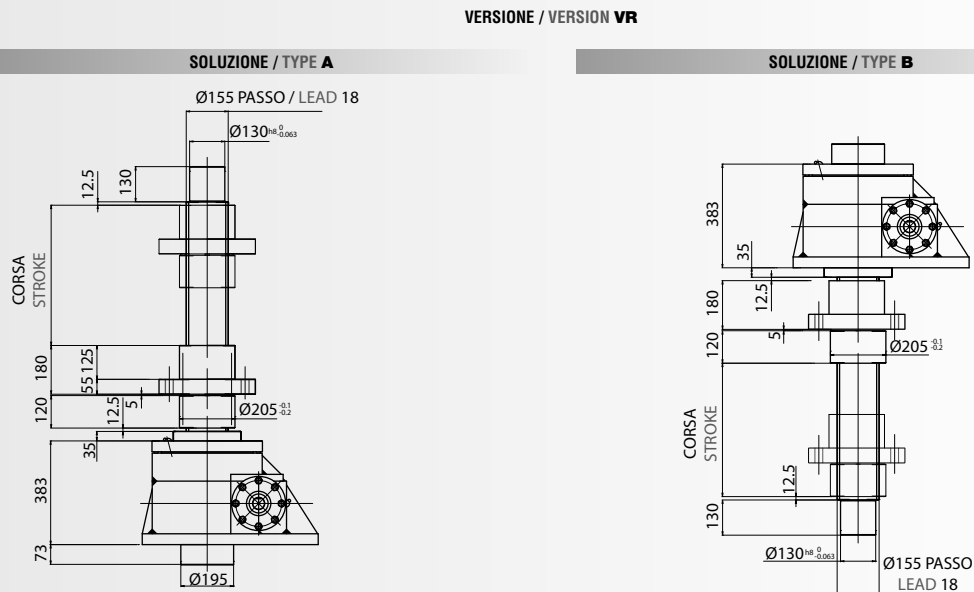
SEP 1000 T VR... B

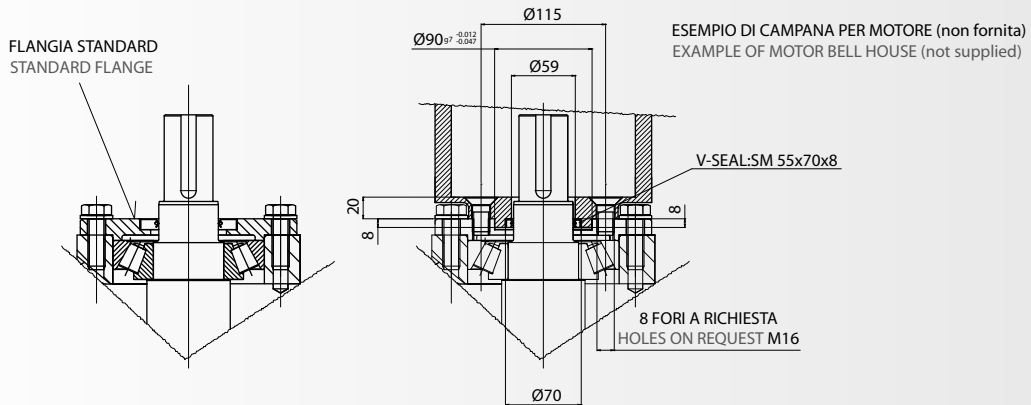
SCHEMI DIMENSIONALI / OVERALL DIMENSIONS

SEP 1000 T VT ... A(B) ... SS SS - CHIOCIOLO DI SICUREZZA / SAFETY NUT

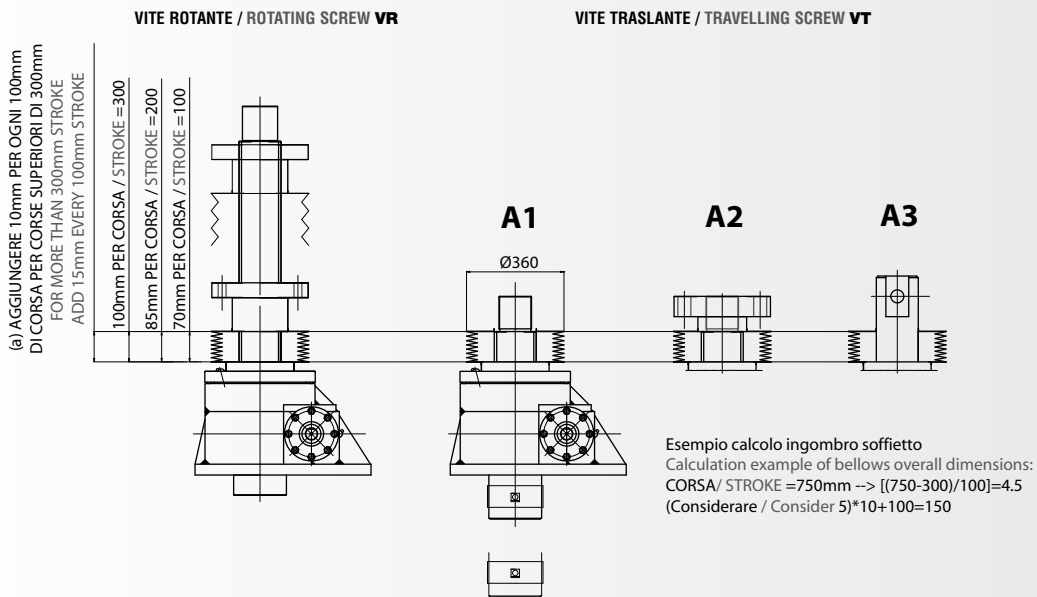


SEP 1000 T VR ... A(B) ... SS SS - CHIOCIOLO DI SICUREZZA / SAFETY NUT





MOTOMARTINETTI / MOTORIZED SCREW JACKS **MG**



NOTA: gli schemi per semplicità rappresentano il soffietto nelle sole versioni base ma può essere impiegato in tutte le versioni;
la quota (a) è valida per tutte le versioni.

NOTE: drawings represent just elastic bellows in jack screw base versions but they are available in each version;
(a) dimension is the same for each version.

PE - SOFFIETTO ELASTICO / ELASTIC BELLOW

2.15.0 SPECIFICHE TECNICHE

2.15.0 TECHNICAL FEATURES

VT - VITE TRASLANTE / TRAVELLING SCREW JACK Ø 180mm - Passo / Lead 25

VR - VITE ROTANTE / ROTATING SCREW JACK Ø 180mm - Passo / Lead 25

SPECIFICHE TECNICHE SEP 1500 Vite Quadra Traslante - Rotante Ø 180mm / TECHNICAL FEATURES SEP 1500 Squared Screw Travelling - Rotating Screw Jack Ø 180mm

Rapporto / Ratio	11,66					35				
Passo / Lead [mm]	25									
Velocità sollevamento "V" Lifting speed [mm/min]	[rpm]	Rend Effic Efficiency η_{eff}	Rend Avv Start-up efficiency η_{avv}	nr. Fisso Fixed nr. ξ	Coppia coeff. di Coppia Torque coeff. χ	[rpm]	Rend Effic Efficiency η_{eff}	Rend Avv Start-up efficiency η_{avv}	nr. Fisso Fixed nr. ξ	Coppia coeff. di Coppia Torque coeff. χ
10	5	0,153	0,14	2,231	1,093	14	0,105	0,095	1,083	1,105
50	23	0,154		2,217	1,100	70	0,107		1,063	1,126
100	47	0,155		2,203	1,107	140	0,111		1,025	1,168
150	70	0,157		2,175	1,121	210	0,114		0,998	1,200
200	93	0,158		2,161	1,129	280	0,117		0,972	1,232
250	117	0,159		2,147	1,136	350	0,12		0,948	1,263
300	140	0,160		2,134	1,143	420	0,123		0,925	1,295
350	163	0,161		2,121	1,150	490	0,126		0,903	1,326
400	187	0,162		2,107	1,157	560	0,129		0,882	1,358
450	210	0,163		2,095	1,164	630	0,132		0,862	1,389
500	233	0,164		2,082	1,171	700	0,135		0,843	1,421
550	257	0,165		2,069	1,179	770	0,138		0,824	1,453
600	280	0,166		2,057	1,186	840	0,142		0,801	1,495
650	303	0,167		2,044	1,193	910	0,145		0,784	1,526
700	326	0,168		2,032	1,200	980	0,148		0,769	1,558
750	350	0,170		2,008	1,214	1050	0,151		0,753	1,589
800	373	0,171		1,997	1,221	1120	0,154		0,739	1,621
850	396	0,172		1,985	1,229	1190	0,157		0,724	1,653
900	420	0,173		1,973	1,236	1260	0,16		0,711	1,684
950	443	0,174		1,962	1,243					
1000	466	0,175		1,951	1,250					
1100	513	0,177		1,929	1,264					
1200	560	0,179		1,907	1,279					
1300	606	0,181	1,886	1,293						
1400	653	0,184	1,856	1,314						
1500	700	0,186	1,836	1,329						
1600	746	0,188	1,816	1,343						
1700	793	0,190	1,797	1,357						
1800	840	0,192	1,778	1,371						
1900	886	0,195	1,751	1,393						
2000	933	0,197	1,733	1,407						
2100										
2200										
2300										

COPPIA E POTENZA RICHIESTA IN INGRESSO AL MARTINETTO / REQUIRED INPUT TORQUE AND POWER

Coppia utile al sollevamento (in condizioni dinamiche) - [Nm];
F_{eff}: carico da sollevare [kN]; **η_{eff} :** rendimento efficace;
p: passo vitone [mm]; **i:** rapporto di riduzione (ratio); **ξ :** Nr. fisso equivalente.

$$C_u = F_{eff} \cdot \xi$$

Lifting input torque (in dynamic condition) - [Nm];
F_{eff}: load to lift [kN]; **η_{eff} :** efficiency;
p: screw lead [mm]; **i:** ratio; **ξ :** fixed number.

Coppia utile all'avviamento (in condizioni statiche) - [Nm]
F_{eff}: carico da sollevare [kN]; **ξ :** Nr. fisso equivalente;
C_u: coppia utile [Nm]; **χ :** coeff. di coppia (è un coeff. moltiplicativo che tiene conto della riduzione del rendimento all'avviamento).

$$C_{avv} = C_u \cdot \chi = F_{eff} \cdot \xi \cdot \chi$$

Starting input torque (in static condition) - [Nm];
F_{eff}: load to lift [kN]; **ξ :** fixed number;
C_u: input torque [Nm]; **χ :** torque coefficient (it's a multiplying factor that takes in account the lower start-up efficiency).

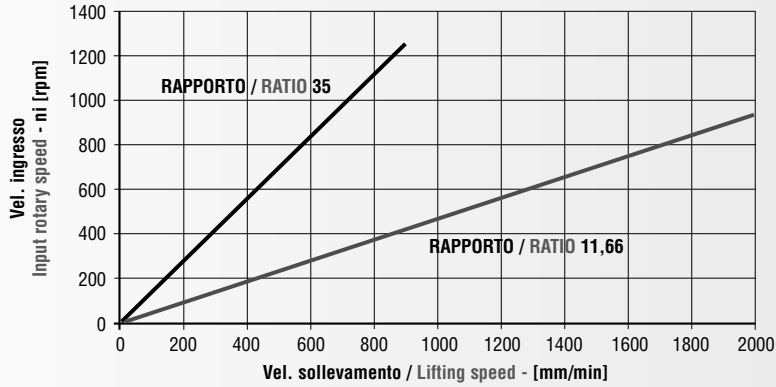
Potenza utile (in condizioni dinamiche) - [KW];
F_{eff}: carico da sollevare [kN]; **ξ :** Nr. fisso equivalente;
C_u: coppia utile [Nm]; **n_i:** velocità di rotazione in ingresso al martinetto per avere la vel. di sollevamento "V" desiderata.

$$P_u = \frac{C_u \cdot n_i}{9549} = \frac{F_{eff} \cdot \xi \cdot n_i}{9549}$$

Input power (in dynamic condition) - [KW];
F_{eff}: load to lift [kN]; **ξ :** fixed number;
C_u: input torque [Nm];
n_i: = rotary input speed according to lifting speed "V".

PRESTAZIONI SEP 1500 Vitone Quadro Ø 180mm - Passo 25 / PERFORMANCE SEP 1500 Squared Screw Ø 180mm - Lead 25

Velocità di sollevamento in funzione della velocità in ingresso / Lifting speed versus rotary input speed



CALCOLO DI VELOCITÀ DI SOLLEVAMENTO "V" / LIFTING SPEED "V" CALCULATION

Velocità di sollevamento "V"- [mm/min];
 ni = velocità di rotazione in ingresso al martinetto;
 p: passo vitone [mm]; i: rapporto di riduzione (ratio).

$$V = \frac{n_i \cdot p}{i}$$

$$n_i = \frac{V \cdot i}{p}$$

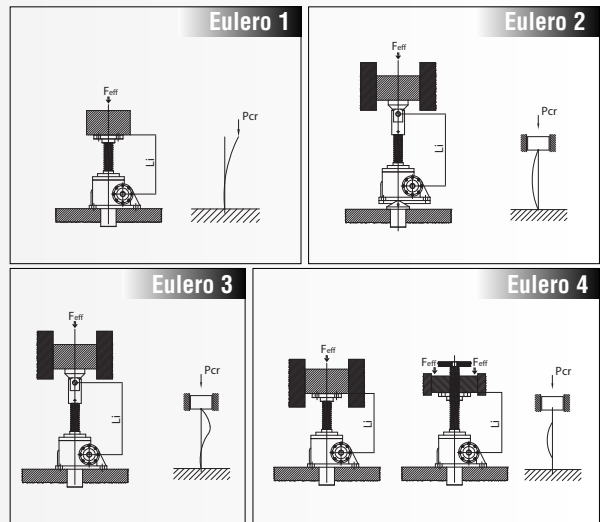
Lifting speed "V"- [mm/min];
 ni = input rotary speed;
 p: screw lead [mm]; i: ratio.

VERIFICHE DIMENSIONAMENTO / SIZING CHECK

N.B. Il carico da sollevare non deve mai superare il valore MAX consentito. **NOTE:** the load to lift must never exceed the maximum capacity of the screw jack.

1. Verifica a carico di punta sulla base della corsa del martinetto / Buckling load

TIPO / TYPE					SEP 1500 T				
(L) Lunghezza inflessione / Deflection length [mm]					(L) Lunghezza inflessione / Deflection length [mm]				
Eulero 1	Eulero 2	Eulero 3	Eulero 4	Pcr [kN]	Eulero 1	Eulero 2	Eulero 3	Eulero 4	Pcr [kN]
100	200	283	400	1500.00	1150	2300	3253	4600	1444.59
125	250	354	500	1500.00	1200	2400	3394	4800	1428.13
150	300	424	600	1500.00	1250	2500	3536	5000	1411.77
175	350	495	700	1500.00	1300	2600	3677	5200	1395.21
200	400	566	800	1500.00	1350	2700	3818	5400	1378.25
225	450	636	900	1500.00	1400	2800	3960	5600	1362.29
250	500	707	1000	1500.00	1450	2900	4101	5800	1345.82
275	550	778	1100	1500.00	1500	3000	4243	6000	1329.36
300	600	849	1200	1500.00	1600	3200	4525	6400	1296.44
325	650	919	1300	1500.00	1700	3400	4808	6800	1263.52
350	700	990	1400	1500.00	1800	3600	5091	7200	1208.90
375	750	1061	1500	1500.00	1900	3800	5374	7600	1085.00
400	800	1131	1600	1500.00	2000	4000	5657	8000	979.21
425	850	1202	1700	1500.00	2100	4200	5940	8400	881.70
450	900	1273	1800	1500.00	2250	4500	6364	9000	773.70
475	950	1344	1900	1500.00	2400	4800	6788	9600	680.01
500	1000	1414	2000	1500.00	2550	5100	7212	10200	602.36
550	1100	1556	2200	1500.00	2700	5400	7637	10800	537.29
600	1200	1697	2400	1500.00	2850	5700	8061	11400	482.22
650	1300	1838	2600	1500.00	3000	6000	8485	12000	435.21
700	1400	1980	2800	1500.00	3150	6300	8910	12600	394.74
750	1500	2121	3000	1500.00	3300	6600	9334	13200	359.67
800	1600	2263	3200	1500.00	3550	7100	10041	14200	310.80
850	1700	2404	3400	1500.00	3800	7600	10748	15200	271.25
900	1800	2546	3600	1500.00	4050	8100	11455	16200	238.80
950	1900	2687	3800	1500.00	4300	8600	12162	17200	211.84
1000	2000	2828	4000	1493.98	4550	9100	12869	18200	189.20
1050	2100	2970	4200	1477.52	4800	9600	13576	19200	170.00
1100	2200	3111	4400	1461.05	5050	10100	14284	20200	153.59



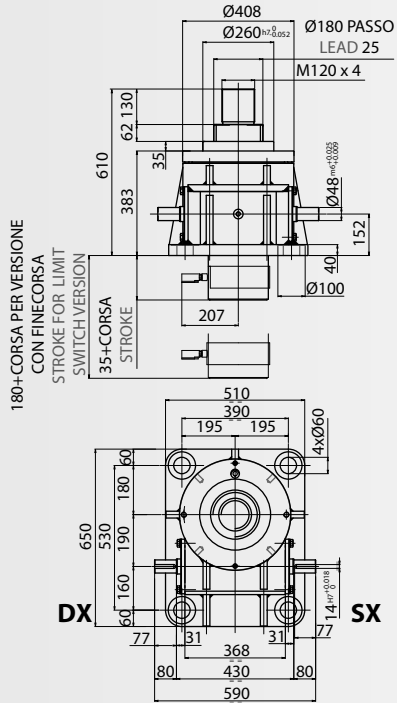
2. Verifica della CAPACITÀ TERMICA del martinetto (valori riferiti a Tamb = 20°C - vedi Par. 1.5.5) / Thermal capacity (values referred to an environment temperature Tamb = 20°C - see Par. 1.5.5)

TIPO / TYPE	SEP 1500 T										
INTERMITTENZA / DUTY CYCLE % per / for 10 min	10	20	40	60	73	82	87	92	95	97	100
RAPPORTO / RATIO	CT N.B. Deve risultare / Must be					CT ≥ Feff • V					
	Feff [kN] - V [mm/min]										
11,66	315611	236708	157805	105204	78903	63122	52602	45087	39451	35068	31561
35	235499	176625	117750	78500	58875	47100	39250	33643	29437	26167	23550

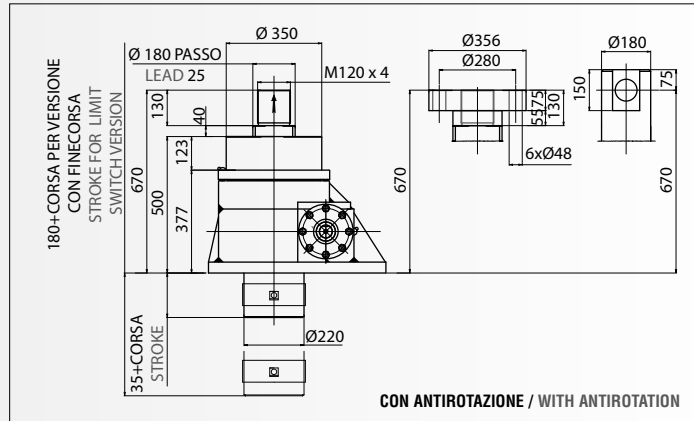
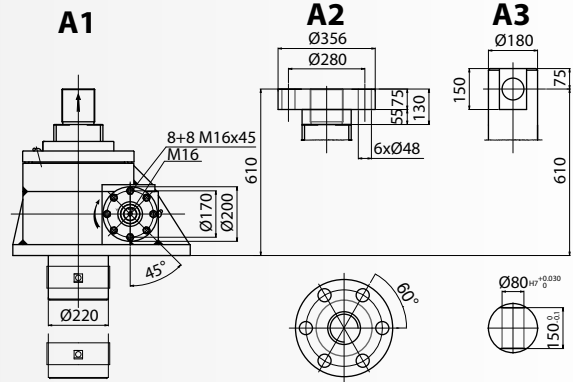
N.B. Qualora CT risulti inferiore al prodotto Feff V ridurre i dati operativi o provvedere alla scelta di una taglia superiore. **NOTE:** if CT is lower than the product of Feff V reduce the operating parameters or choose a bigger screw jack size.

2.15.1 SCHEMI DIMENSIONALI

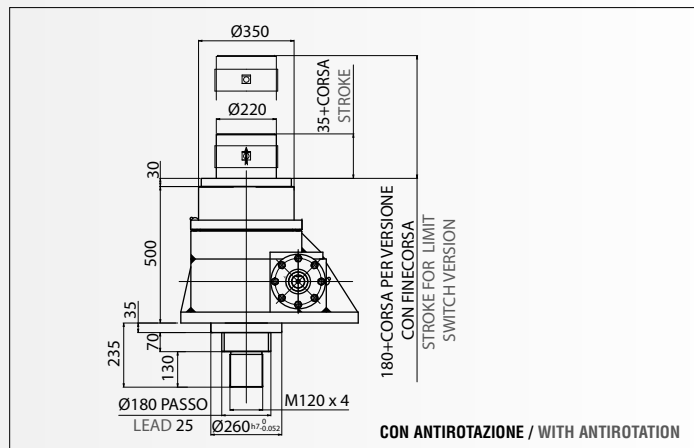
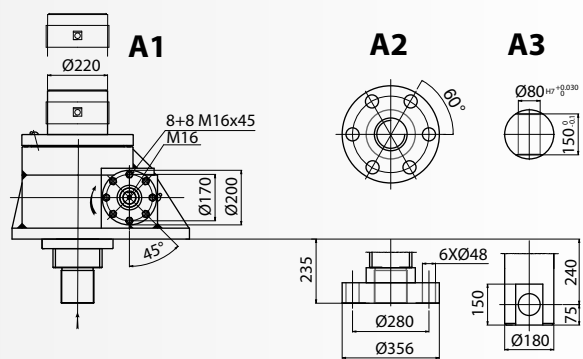
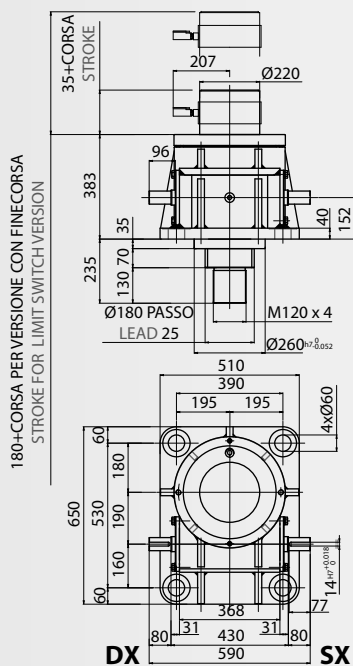
SEP 1500 T VT ... A

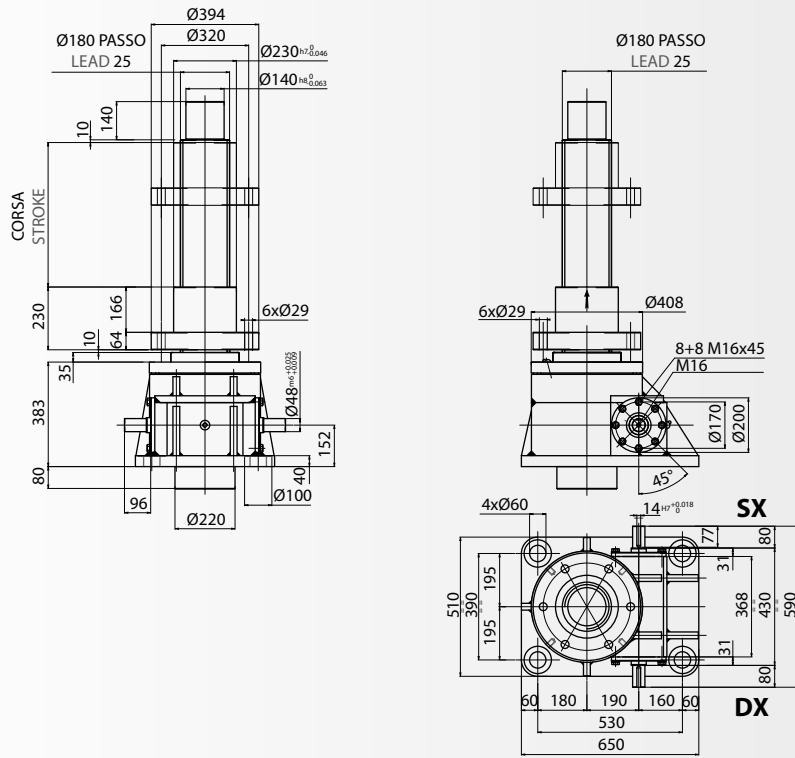


2.15.1 OVERALL DIMENSIONS

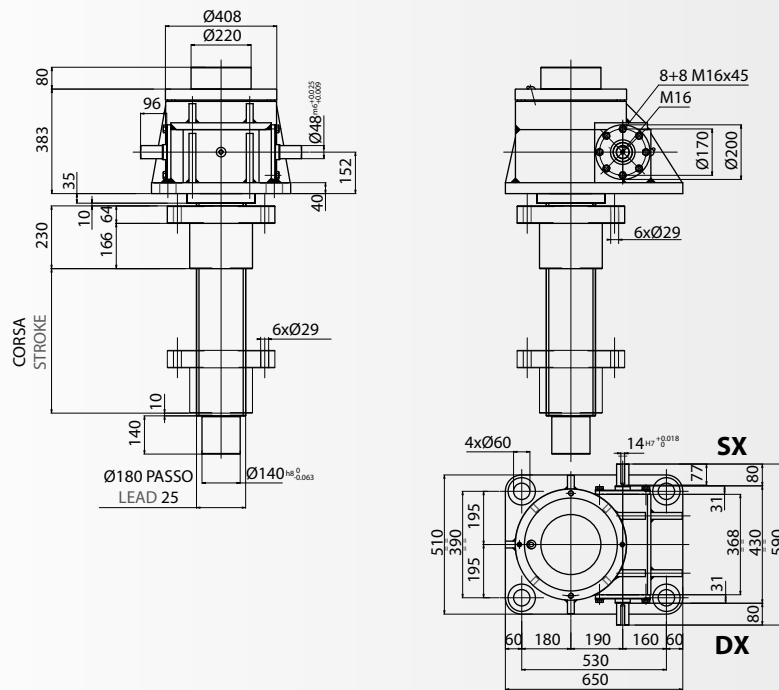


SEP 1500 T VT ... B





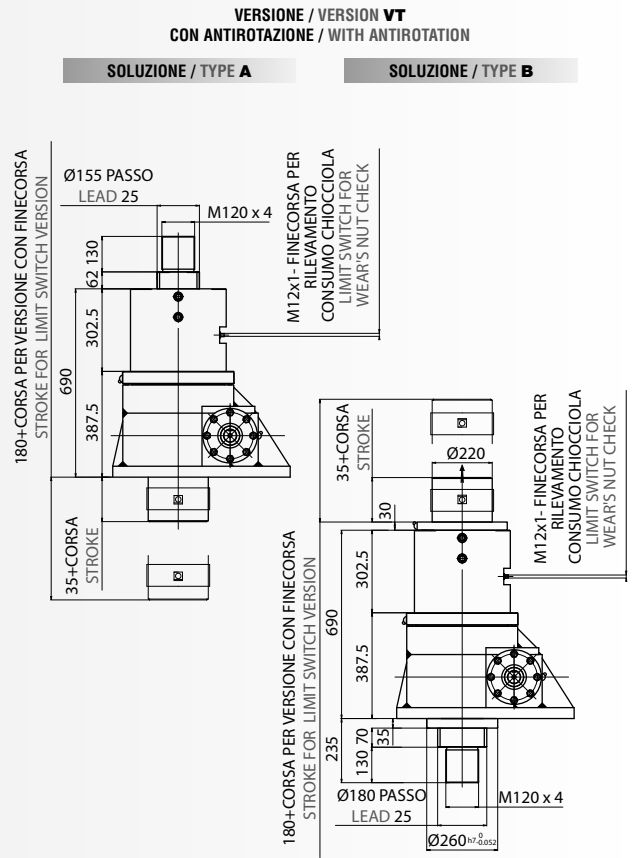
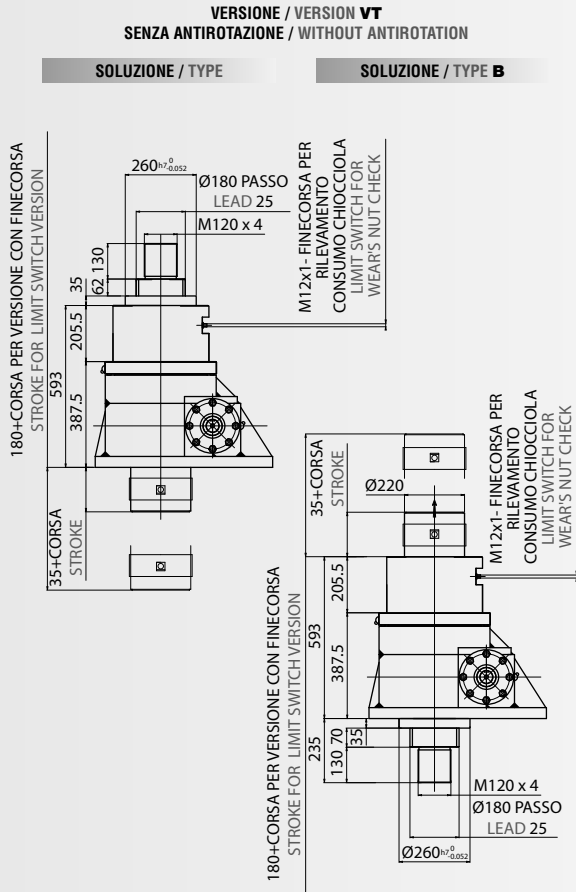
SEP 1500 T VR... A



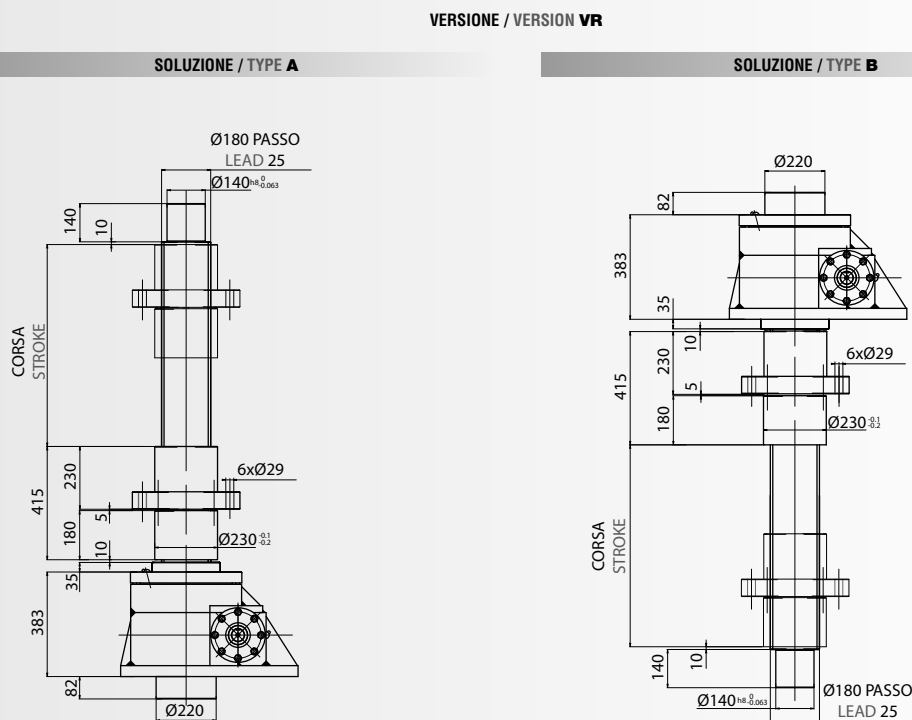
SEP 1500 T VR... B

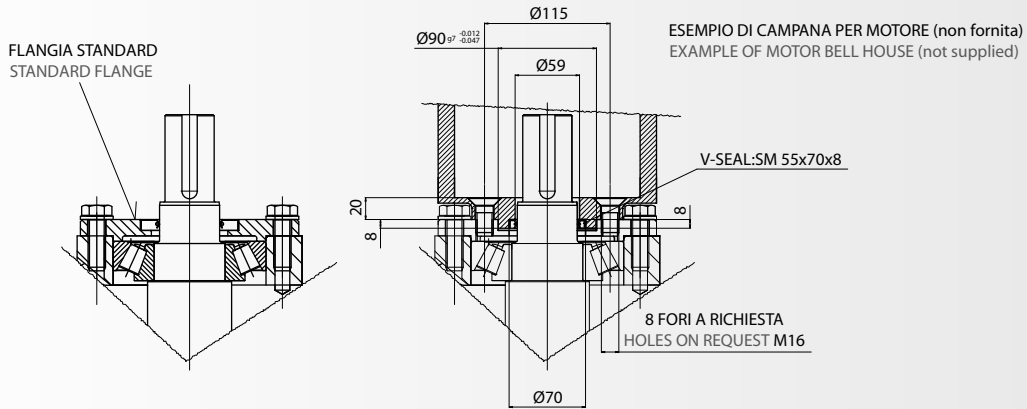
SCHEMI DIMENSIONALI / OVERALL DIMENSIONS

SEP 1500 T VT ... A(B) ... SS SS - CHIOCCIOLA DI SICUREZZA / SAFETY NUT



SEP 1500 T VR ... A(B) ... SS SS - CHIOCCIOLA DI SICUREZZA / SAFETY NUT



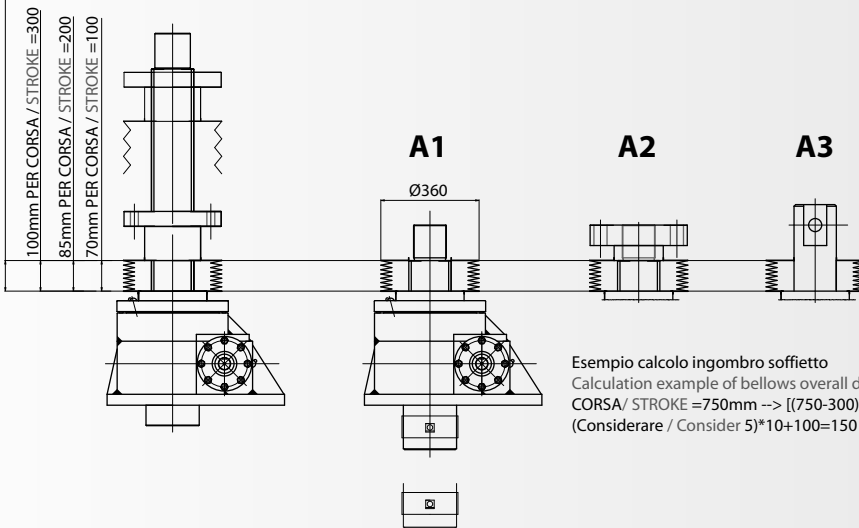


MOTOMARTINETTI / MOTORIZED SCREW JACKS **MG**

VITE ROTANTE / ROTATING SCREW **VR**

VITE TRASLANTE / TRAVELLING SCREW **VT**

(a) AGGIUNGERE 10mm PER OGNI 100mm DI CORSA PER CORSE SUPERIORI DI 300mm FOR MORE THAN 300mm STROKE ADD 1.5mm EVERY 100mm STROKE



NOTA: gli schemi per semplicità rappresentano il soffietto nelle sole versioni base ma può essere impiegato in tutte le versioni; la quota (a) è valida per tutte le versioni.

NOTE: drawings represent just elastic bellows in jack screw base versions but they are available in each version; (a) dimension is the same for each version.

PE - SOFFIETTO ELASTICO / ELASTIC BELLOW

2.16.0 SIGLA DI ORDINAZIONE

2.16.0 ORDERING IDENTIFICATION

SEP	50	T	VT	R24					SS		2 FC	A	500	A1																									
TIPO / TYPE	GRANDEZZA / SIZE	TIPO VITE / SCREW TYPE	ESECUZIONE VITE / SCREW JACK TYPE	RAPPORTO DI RIDUZIONE / RATIO	DIAMETRO VITONE / EXTERNAL SCREW DIAMETER	PASSO / SCREW LEAD	TIPO CHIOCCIOLA / NUT TYPE	VERSO MONTAGGIO CHIOCCIOLA / MOUNTING NUT SIDE	CHIOCCIOLA DI SICUREZZA / SAFETY NUT	CHIOCCIOLA RECUPERO GIOCHI / ANTI BACKLASH NUT	N° MICRO FINE CORSA / LIMIT SWITCHES NUMBER	SOLUZIONE / TYPE	CORSA / STROKE [mm]	TIPO DI ATTACCO / END TYPE																									
SEP	50	T	VT	R 6 R 24	40	5 10	TG	(1)	SS	SB (2)	2FC (2)	A B		A1 A2 A3 A4																									
			VR					H L						(1)																									
		S	VT					VR						40	5	TG	H L	(1)	(1)	(1)	A B		(1)	A1 A2 A3 A4															
															10	TG TK																							
			50											10	20	50	TG							H L	(1)	(1)	(1)	A B		(1)	A1 A2 A3 A4								
																	TK																						
																	TH																						
																	HH																						
														63	10	20	80							TG								H L	(1)	(1)	(1)	A B		(1)	A1 A2 A3 A4
																								TK															
																								TH															
																								TK															

Esempio di designazione prodotto STANDARD / STANDARD product designation example:

SEP-50-T-VT-R24-SS-2FC-A-500-A1-MG-100B14-SX-MOT-100B14-2,2-4-VB-CP

Esempio di designazione prodotto SPECIALE / SPECIAL product designation example:

SEP-50-SP-B-0050-XXXX-XXX-XXXX-REVXX()**

SEP Ordering identification

(*) In caso di vite senza fine monosporgente, qualora si utilizzi un montaggio motore di tipo MG, la parte della vite sporgente deve essere la medesima del lato motore.
 Esempio: lato motore DX → sporgenza VD.
 When you have to choose the worm screw shaft side, in case of motor mounting MG, shaft side and motor side must be the same.
 Example: motor side DX worm screw shaft side VD.

	MG	100B14	SX	MOT-100B14-2,2-4		VB	CP		SP				
	TIPO ATTACCO MOTORE MOTOR CONNECTION TYPE MG Con giunto e campana Connection with bell house and coupling	TAGLIA E FORMA COSTRUTTIVA MOTORE IEC (Fornire i dati del motore) MOTOR SIZE AND IEC TYPE (Supply motor features)	LATO MOTORE / MOTOR SIDE DX Destro / Right SX Sinistro / Left	MONTAGGIO MOTORE (Se fornito dal cliente) MOTOR MOUNTING (Supplied by customer)	AC Secondo IEC / According to IEC TIPO DI MOTORE (Se fornito da SETEC) MOTOR TYPE (Supplied by SETEC)	FRENO (Motore autofrenante, indispensabile per martinetti a vite a ricalcolo distere) BRAKE (Brake motor indispensable for ballscrew version)	SPORGENZA VITE SENZA FINE (*) Worm screw shaft side VB Bisporgente / Both sides VD Destro / Right side VS Sinistro / Left side	ANTIROTAZIONE / ANTIROTATION Solo per viti traslanti / For travelling screws only CANOTTO DI PROTEZIONE PROTECTION TUBE Solo per viti traslanti / For travelling screws only	SOFFIETTO / ELASTIC BELLOWS ANTISFILAMENTO / STOP PLATE Solo per viti traslanti / For travelling screws only PROTEZIONE VITE SENZA FINE PROTECTION SCREW SHAFT SIDE PV Dx - Sx / Right - Left	VERSIONE SPECIALE SPECIAL VERSION			
	MG	71 B5 80 B5 80 B14 90 B5 90 B14 100 B5 100 B14 112 B5 112 B14	DX SX	MM	Grandezza Forma costruttiva Potenza [kW] N° Poli Size IEC Form Power [kW] N° Poles (3)	FR	VB VD VS	AR (2)	CP (2)	PE	AS (2)	PV Dx PV Sx	N. DISEGNO SCHEMA SETEC / SETEC'S SCHEMA DRAWING NUMBER
	MG	71 B5 80 B5 90 B5 90 B14 100 B5 100 B14 112 B5 112 B14 132 B14	DX SX	MM	Grandezza Forma costruttiva Potenza [kW] N° Poli Size IEC Form Power [kW] N° Poles (3)	FR	VB VD VS	AR (2)	CP (2)	PE	AS (2)	PV Dx PV Sx	N. DISEGNO SCHEMA SETEC / SETEC'S SCHEMA DRAWING NUMBER
	MG	90 B5 100 B5 100 B14 112 B5 112 B14 132 B5 132 B14	DX SX	MM	Grandezza Forma costruttiva Potenza [kW] N° Poli Size IEC Form Power [kW] N° Poles (3)	FR	VB VD VS	AR (2)	CP (2)	PE	AS (2)	PV Dx PV Sx	N. DISEGNO SCHEMA SETEC / SETEC'S SCHEMA DRAWING NUMBER

Segue / Next

Nella designazione non lasciare spazi vuoti in caso di assenza di una opzione / Don't leave in blank if the option is not available.

(1): non disponibile / not available.

(2): opzione possibile solo con vite traslante / For travelling screws only.

(3): motori standard: 230-400V - 50 Hz / Standard motor: 230-400 V - 50 Hz.

(**): Sullo schema SETEC vengono indicate tutte le caratteristiche del martinetto speciale / On SETEC's schema drawing are indicated all the special features.

SIGLA DI ORDINAZIONE / ORDERING IDENTIFICATION

SEP	500	S	VR	R32	100	25	VACC	A			B	1000														
TIPO / TYPE	GRANDEZZA / SIZE	TIPO VITE / SCREW TYPE	ESECUZIONE VITE / SCREW JACK TYPE	RAPPORTO DI RIDUZIONE / RATIO	DIAMETRO VITONE / EXTERNAL SCREW DIAMETER	PASSO / SCREW LEAD	TIPO CHIOCCIOLA / NUT TYPE	VERSO MONTAGGIO CHIOCCIOLA / MOUNTING NUT SIDE	CHIOCCIOLA DI SICUREZZA / SAFETY NUT	CHIOCCIOLA RECUPERO GIOCHI / ANTI-BACKLASH NUT	N° MICRO FINE CORSA / LIMIT SWITCHES NUMBER	SOLUZIONE / TYPE	CORSA / STROKE [mm]	TIPO DI ATTACCO / END TYPE												
SEP	300	T	VT	R 10,66 R 32	80	10	(1)	(1)	SS	SB (2)	2FC (2)	A B		A1 A2 A3 A4												
			VR					H L						(1)												
		S	VT					80						10	TG	(1)	(1)	(1)	A B		A1 A2 A3 A4					
			VR					80						10	TG TK	H L					(1)					
		500	T					VT						R 10,66 R 32	100	20	25	(1)	(1)	SS	SB (2)	2FC (2)	A B		A1 A2 A3 A4	
								VR											H L						(1)	
	S		VT	125	20	25	V.A.C.C.	H L	(1)	(1)	A B		(1)													
			VR	125	20	25	V.A.C.C.	H L	(1)	(1)																
	1000		T	VT	R 11,66 R 35	100	20	25	(1)	(1)	SS	ND NA	2FC (2)						A B							A1 A2 A3 A4
				VR						H L																(1)
		S	VT	100						20				25	ND NA	(1)	A B			(1)						
			VR	100						20				25	ND NA	(1)										
1500		T	VT	R 11,66 R 35						100				20	25	(1)	(1)	SS		ND NA	2FC (2)	A B		A1 A2 A3 A4		
			VR														H L							(1)		
	S	VT	100		20	25	ND NA	(1)	A B			(1)														
		VR	100		20	25	ND NA	(1)																		

Esempio di designazione prodotto STANDARD / STANDARD product designation example:

SEP-500-S-VR-R32-100-25-VACC-A-1000-MG-132B5-DX-MOT-132B5-7,5-4-FR-VB-PE-PVDx

Esempio di designazione prodotto SPECIALE / SPECIAL product designation example:

SEP-500-SP-B-0500-XXXX-XXX-XXXX-REVXX()**

SEP Ordering identification

(*) In caso di vite senza fine monosporgente, qualora si utilizzi un montaggio motore di tipo MG, la parte della vite sporgente deve essere la medesima del lato motore.
 Esempio: lato motore DX → sporgenza VD.
 When you have to choose the worm screw shaft side, in case of motor mounting MG, shaft side and motor side must be the same.
 Example: motor side DX worm screw shaft side VD.

	MG	132B5	DX		MOT-132B5-7,5-4	FR	VB			PE		PV Dx	SP	
	TIPO ATTACCO MOTORE MOTOR CONNECTION TYPE MG Con giunto e campana Connection with bell house and coupling	TAGLIA E FORMA COSTRUTTIVA MOTORE IEC (Fornire i dati del motore) MOTOR SIZE AND IEC TYPE (Supply motor features)	LATO MOTORE / MOTOR SIDE DX Destro / Right SX Sinistro / Left		MONTAGGIO MOTORE (Se fornito dal cliente) MOTOR MOUNTING (Supplied by customer)	AC Secondo IEC / According to IEC TIPO DI MOTORE (Se fornito da SETEC) MOTOR TYPE (Supplied by SETEC)	FRENO (Motore autorenante, indispensabile per martinetti a vite a ricalcolo distere) BRAKE (Brake motor indispensable for ball screw version)	SPORGENZA VITE SENZA FINE (*) Worm screw shaft side VB Bisporgente / Both sides VD Destro / Right side VS Sinistro / Left side		ANTIROTAZIONE / ANTIROTATION Solo per viti traslanti / For travelling screws only	CANNOTTO DI PROTEZIONE PROTECTION TUBE Solo per viti traslanti / For travelling screws only	SOFFIETTO / ELASTIC BELLOWS ANTISFILAMENTO / STOP PLATE Solo per viti traslanti / For travelling screws only	PROTEZIONE VITE SENZA FINE PROTECTION SCREW SHAFT SIDE PV Dx - Sx / Right - Left	VERSIONE SPECIALE SPECIAL VERSION
	MG	100 B5 112 B5 132 B5 160 B5 160 B14	DX SX	MM	Grandezza Forma costruttiva Potenza [kW] N° Poli Size IEC Form Power [kW] N° Poles (3)	FR	VB VD VS	AR (2)	CP (2)	PE	AS (2)	PV Dx PV Sx	N. DISEGNO SCHEMA SETEC / SETEC'S SCHEMA DRAWING NUMBER	
	MG	132 B5 160 B5 160 B14 180 B5 200 B5	DX SX	MM	Grandezza Forma costruttiva Potenza [kW] N° Poli Size IEC Form Power [kW] N° Poles (3)	FR	VB VD VS	AR (2)	CP (2)	PE	AS (2)	PV Dx PV Sx	N. DISEGNO SCHEMA SETEC / SETEC'S SCHEMA DRAWING NUMBER	
	ND NA	ND NA	DX SX	MM	Grandezza Forma costruttiva Potenza [kW] N° Poli Size IEC Form Power [kW] N° Poles (3)	FR	VB VD VS	AR (2)	CP (2)	PE	AS (2)	PV Dx PV Sx	N. DISEGNO SCHEMA SETEC / SETEC'S SCHEMA DRAWING NUMBER	
	ND NA	ND NA	DX SX	MM	Grandezza Forma costruttiva Potenza [kW] N° Poli Size IEC Form Power [kW] N° Poles (3)	FR	VB VD VS	AR (2)	CP (2)	PE	AS (2)	PV Dx PV Sx	N. DISEGNO SCHEMA SETEC / SETEC'S SCHEMA DRAWING NUMBER	

Nella designazione non lasciare spazi vuoti in caso di assenza di una opzione / Don't leave in blank if the option is not available.

(1): non disponibile / not available.

(2): opzione possibile solo con vite traslante / For travelling screws only.

(3): motori standard: 230-400V - 50 Hz / Standard motor: 230-400 V - 50 Hz.

(**): Sullo schema SETEC vengono indicate tutte le caratteristiche del martinetto speciale / On SETEC's schema drawing are indicated all the special features.

2.17.0 RICHIESTA PREVENTIVO S.E.L.

2.17.0 S.E.L. INQUIRIES

Per favore compilare il questionario in tutte le sue parti / Please, fill in all the questionnaire fields

Azienda / Company name:

Data / Date:

Contatto Cliente / Customer contact name:

Titolo / Title:

Phone:

Fax:

Email:

SETEC Nome contatto / Contact name:

TIPO DI MARTINETTO / WORM SCREW JACK TYPE



Martinetto a vite rotante
Rotating screw jack (VR)



Martinetto a vite traslante
Travelling screw jack (VT)

TIPO DI VITE / SCREW TYPE

Vite trapezia

Trapezoidal screw (T)

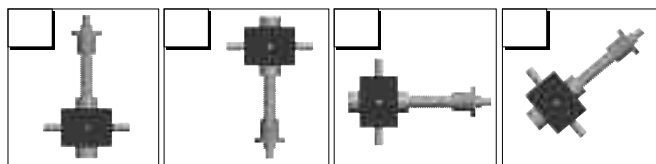
Vite a ricircolo di sfere

Ballscrew (S)

DATI MARTINETTO/ WORM SCREW JACK DATA

Posizione montaggio e direzione carico / Mounting position and load direction

Crociare la posizione montaggio ed indicare la direzione del carico / cross the mounting position and draw the direction of the load



Carico f / Load f [N]:

Velocità di sollevamento

Lifting speed V (mm/min)

Rapporto di riduzione

Reduction ratio R

Corsa S / Stroke C [mm]:

Precisione / Accuracy

DATI CICLO DI LAVORO / CYCLE TIME DATA

profilo di moto trapezoidale / trapezoidal motion profile

Tempo totale / Total time [S]

Corsa totale / Total stroke [mm]

Tempo accelerazione / Acceleration time [S]

Spazio accelerazione

Acceleration space [mm]

Tempo decelerazione / Deceleration time [S]

Spazio decelerazione

Deceleration space [mm]

CARATTERISTICHE MARTINETTO / WORM SCREW JACK FEATURES

Numero micro fine corsa

Limit switches number

No	
----	--

2FC	
-----	--

XFC	
-----	--

Tipo di attacco / End type

A1	
----	--

A2	
----	--

A3	
----	--

Sporgenza vite senza fine

Worm screw shaft side

VB	
----	--

VD	
----	--

VS	
----	--

Crociare le caratteristiche desiderate / Cross the chosen features

Antiritrazione / Back stop device (AR)

Si		No	
Yes			

Canotto di protezione / protection tube (CP)

Si		No	
Yes			

Cassa con fori passanti
Through holes on case (FP)

Si		No	
Yes			

Protezioni elastiche / Elastic bellows (PE)

Si		No	
Yes			

Antisfilamento / Stop plate (AS)

Si		No	
Yes			

Bussola speciale / Special guide (BS)

Si		No	
Yes			

Note speciali / Special notes (SP)

MOTORIZZAZIONE / MOTORIZATION

Motorizzazione: giunto

Driving type: coupling (mg)

Si		No	
Yes			

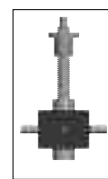
Motorizzazione: vite cava

Driving type: direct (md)

Si		No	
Yes			

Lato motore / Motor side

Si		No	
Yes			



Montaggio motore / Motor mounting (mm)

Si		No	
Yes			

Tipo di motore (indicare il tipo di motore)

Motor type (indicate motor type code)

Si		No	
Yes			

Freno / Brake (FR)

Si		No	
Yes			

Extra: allegare tutti i disegni a disposizione riguardanti l'applicazione
Additional info: attach all drawings regarding the application

RICHIESTA PREVENTIVO S.E.P.

S.E.P. INQUIRIES

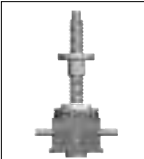
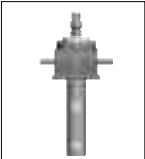
Per favore compilare il questionario in tutte le sue parti / Please, fill in all the questionnaire fields

Azienda / Company name: _____ Data / Date: _____

Contatto Cliente / Customer contact name: _____ Titolo / Title: _____

Phone: _____ Fax: _____ Email: _____

SETEC Nome contatto / Contact name: _____

TIPO DI MARTINETTO / WORM SCREW JACK TYPE	
 <p>Martinetto a vite rotante Rotating screw jack (VR)</p> <input type="checkbox"/>	 <p>Martinetto a vite traslante Travelling screw jack (VT)</p> <input type="checkbox"/>

TIPO DI VITE / SCREW TYPE			
Vite trapezia Trapezoidal screw (T)	<input type="checkbox"/>	Vite a ricircolo di sfere Ball screw (S)	<input type="checkbox"/>

DATI MARTINETTO/ WORM SCREW JACK DATA			
Posizione montaggio e direzione carico / Mounting position and load direction			
Crociare la posizione montaggio ed indicare la direzione del carico /cross the mounting position and draw the direction of the load			
<input type="checkbox"/>	<input type="checkbox"/>	<input type="checkbox"/>	<input type="checkbox"/>
			

Soluzione montaggio Assembly solution	<input type="checkbox"/>	<input type="checkbox"/>
--	--------------------------	--------------------------

Carico / Load f [n]: _____

Velocità di sollevamento
Lifting speed V (mm/min): _____

Rapporto di riduzione / Reduction ratio R: _____

Corsa S / Stroke C [mm]: _____

Precisione / Accuracy: _____

DATI CICLO DI LAVORO / CYCLE TIME DATA	
profilo di moto trapezio/ trapezoidal motion profile	
Tempo totale / Total time [S]	_____
Corsa totale / Total stroke [mm]	_____
Tempo accelerazione / Acceleration time [S]	_____
Spazio accelerazione Acceleration space [mm]	_____
Tempo decelerazione / Deceleration time [S]	_____
Spazio decelerazione Deceleration space [mm]	_____

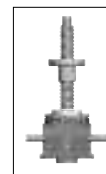
CARATTERISTICHE MARTINETTO / WORM SCREW JACK FEATURES			
Numero micro fine corsa Limit switches number	<input type="checkbox"/>	<input type="checkbox"/>	<input type="checkbox"/>
Tipo di attacco / End type	<input type="checkbox"/>	<input type="checkbox"/>	<input type="checkbox"/>

Crociare le caratteristiche desiderate / Cross the choosen features

Sporgenza vite senza fine Worm screw shaft side	<input type="checkbox"/>	<input type="checkbox"/>	<input type="checkbox"/>
Antiritrazione/ Back stop device (AR)	<input type="checkbox"/>	<input type="checkbox"/>	<input type="checkbox"/>
Canotto di protezione / Protection tube (CP)	<input type="checkbox"/>	<input type="checkbox"/>	<input type="checkbox"/>
Protezioni elastiche / Elastic bellows (PE)	<input type="checkbox"/>	<input type="checkbox"/>	<input type="checkbox"/>
Antisfilamento / Stop plate (AS)	<input type="checkbox"/>	<input type="checkbox"/>	<input type="checkbox"/>
Protezione vite senza fine Worm screw protection (PV)	<input type="checkbox"/>	<input type="checkbox"/>	<input type="checkbox"/>

Note speciali / Special notes (SP) _____

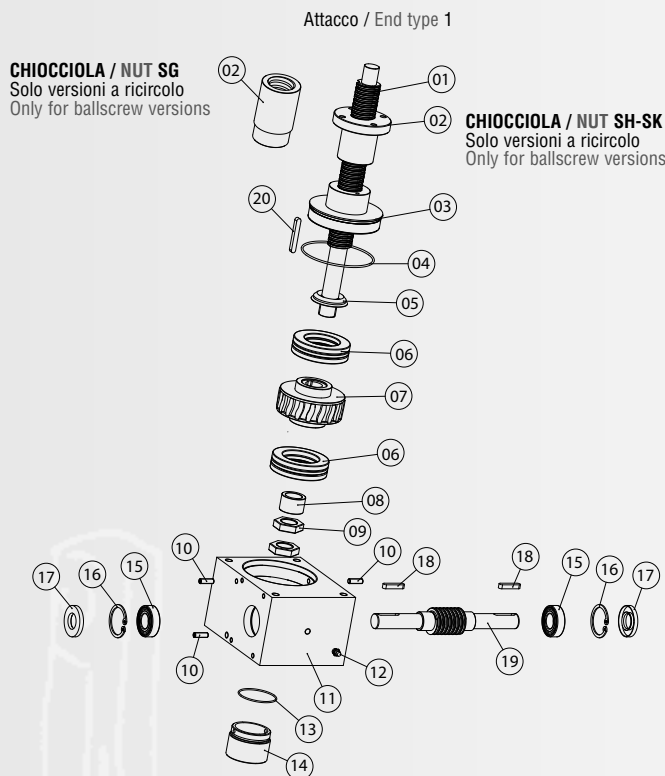
MOTORIZZAZIONE / MOTORIZATION		
Motorizzazione: giunto Driving type: coupling (MG)	<input type="checkbox"/>	<input type="checkbox"/>
Lato motore / Motor side	<input type="checkbox"/>	<input type="checkbox"/>



Montaggio motore / Motor mounting (mm)	<input type="checkbox"/>	<input type="checkbox"/>
Tipo di motore (indicare il tipo di motore) Motor type (indicate motor type code)	<input type="checkbox"/>	<input type="checkbox"/>
Freno / Brake (FR)	<input type="checkbox"/>	<input type="checkbox"/>

Extra: allegare tutti i disegni a disposizione riguardanti l'applicazione
Additional info: attach all drawings regarding the application

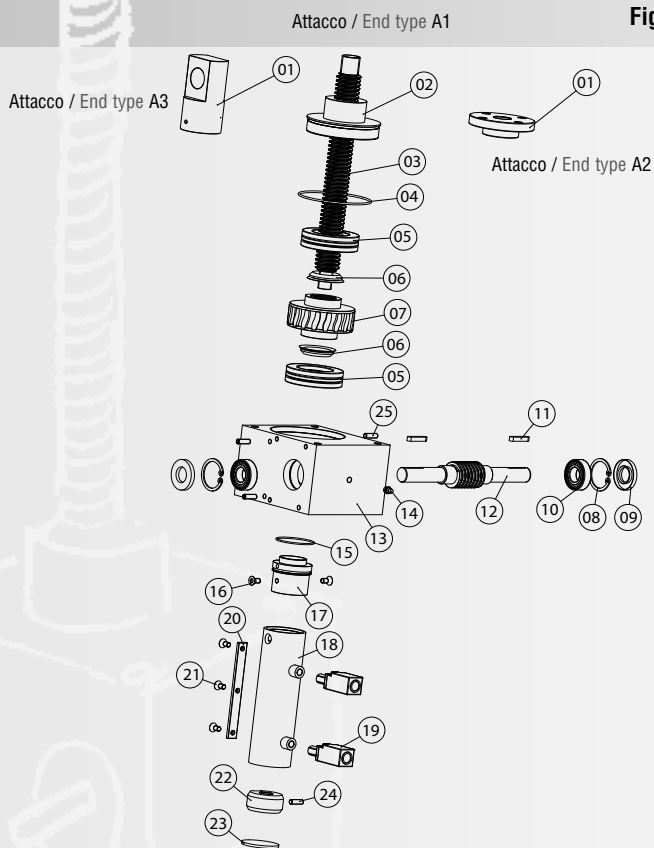
Fig. 1



S.E.L. VITE ROTANTE
VITE TRAPEZIA / RICIRCOLO
S.E.L. ROTATING
TRAPEZOIDAL/BALLSCREW SCREW JACK

P/N	PZ Pcs	DESCRIZIONE	DESCRIPTION
1	1	Vite rotante	Rotating screw
2	1	Chiocciola traslante	Travelling nut
3	1	Ghiera di chiusura	Threaded ring
4	1	O-ring superiore	Upper O-ring
5	1	Tenuta ruota	Wheel seal
6	2	Cuscinetto ruota	Wheel bearing
7	1	Ruota elicoidale	Worm wheel
8	1	Distanziale	Spacer ring
9	2	Dado	Nut
10	4	Grano filettato	Threaded pin
11	1	Cassa	Housing
12	1	Ingrassatore	Grease nipple
13	1	O-ring inferiore	Lower O-ring
14	1	Tappo	Plug
15	2	Cuscinetto vite senza fine	Worm screw bearing
16	2	Seeger	Seeger
17	2	Anello di tenuta	Seal
18	2	Chiavetta vite senza fine	Worm screw key
19	1	Vite senza fine	Worm screw
20	1	Chiavetta vite rotante	Rotating screw key

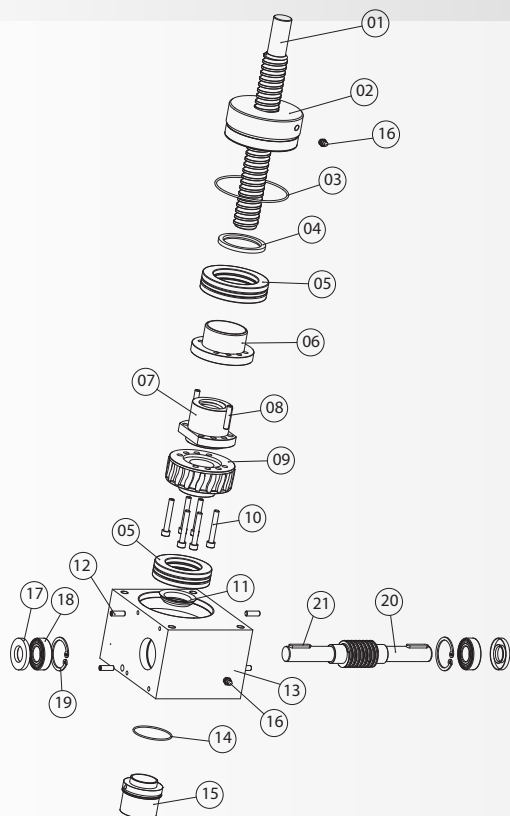
Fig. 2



S.E.L. VITE TRASLANTE
VITE TRAPEZIA
S.E.L. TRAVELLING
TRAPEZOIDAL SCREW JACK

P/N	PZ Pcs	DESCRIZIONE	DESCRIPTION
1	1	Attacco vite	Screw end
2	1	Ghiera di chiusura	Threaded ring
3	1	Vite traslante	Travelling screw
4	1	O-ring superiore	Upper O-ring
5	2	Cuscinetto ruota	Wheel bearing
6	2	Tenuta ruota	Wheel seal
7	1	Ruota elicoidale	Worm wheel
8	2	Seeger	Seeger
9	2	Anello di tenuta	Seal
10	2	Cuscinetto vite senza fine	Worm screw bearing
11	2	Chiavetta vite senza fine	Worm screw key
12	1	Vite senza fine	Worm screw
13	1	Cassa	Housing
14	1	Ingrassatore	Grease nipple
15	1	O-ring inferiore	Lower O-ring
16	2	Vite TSEI	TSEI screw
17	1	Bussola inferiore	Lower sleeve
18	1	Cannotto di protezione	Protection tube
19	2	Fine corsa	Limit switch
20	1	Antirotazione	Antirotation device
21	3	Vite TSEI	TSEI screw
22	1	Pattino (solo per FC e AR)	Guide (only for FC & AR)
23	1	Tappo cannotto di protezione	Protection tube plug
24	1	Grano filettato	Threaded pin
25	4	Grano filettato	Threaded pin

Fig. 3

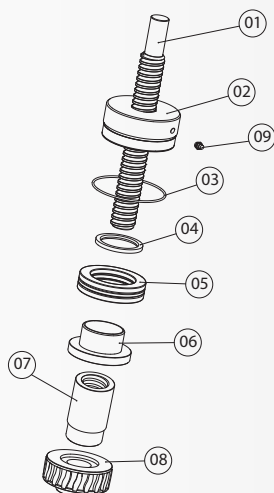


**S.E.L. VITE TRASLANTE
VITE A RICIRCOLO DI SFERE**
S.E.L. TRAVELLING BALLSCREW JACK

CHIOCCIOLA / NUT SH/SK

P/N	PZ Pcs	DESCRIZIONE	DESCRIPTION
1	1	Vite traslante a ricircolo	Travelling ballscrew
2	1	Ghiera di chiusura	Threaded ring
3	1	O-ring superiore	Upper O-ring
4	1	Tenuta	Seal
5	2	Cuscinetto ruota	Wheel bearing
6	1	Distanziale cuscinetto	Bearing spacer
7	1	Chiocciola a ricircolo	Ballscrew nut
8	2	Spina di centraggio	Setting pin
9	1	Ruota elicoidale	Worm wheel
10	6	Vite TCEI	TCEI screw
11	1	Anello di tenuta	Wheel seal
12	4	Grano filettato	Threaded pin
13	1	Cassa	Housing
14	1	O-ring inferiore	Lower O-ring
15	1	Bussola inferiore	Lower sleeve
16	2	Ingrassatore	Grease nipple
17	2	Anello di tenuta	Seal
18	2	Cuscinetto vite senza fine	Worm screw bearing
19	2	Seeger	Seeger
20	1	Vite senza fine	Worm screw
21	2	Chiavetta vite senza fine	Worm screw key

Fig. 4



**S.E.L. VITE TRASLANTE
VITE A RICIRCOLO DI SFERE**
S.E.L. TRAVELLING BALLSCREW JACK

CHIOCCIOLA / NUT SG

P/N	PZ Pcs	DESCRIZIONE	DESCRIPTION
1	1	Vite traslante a ricircolo	Travelling ballscrew
2	1	Ghiera di chiusura	Threaded ring
3	1	O-ring superiore	Upper O-ring
4	1	Tenuta	Seal
5	2	Cuscinetto ruota	Wheel bearing
6	1	Distanziale cuscinetto	Bearing spacer
7	1	Chiocciola a ricircolo	Ballscrew nut
8	1	Ruota elicoidale	Worm wheel
9	1	Ingrassatore	Grease nipple

Fig. 5

S.E.L.

MOTOMARTINETTI / MOTORIZED SCREW JACKS MG

P/N	PZ Pcs	DESCRIZIONE	DESCRIPTION
1	1	Anello di centraggio	Centering ring
2	4	Vite TCEI	TCEI screw
3	1	Flangia	Flange
4	4	Vite TCEI	TCEI screw
5	2	Grano filettato	Threaded pin
6	1	Giunto	Coupling
7	1	Campana motore	Motor bell
8	4	Vite TCEI	TCEI screw
9	1	Motore	Motor

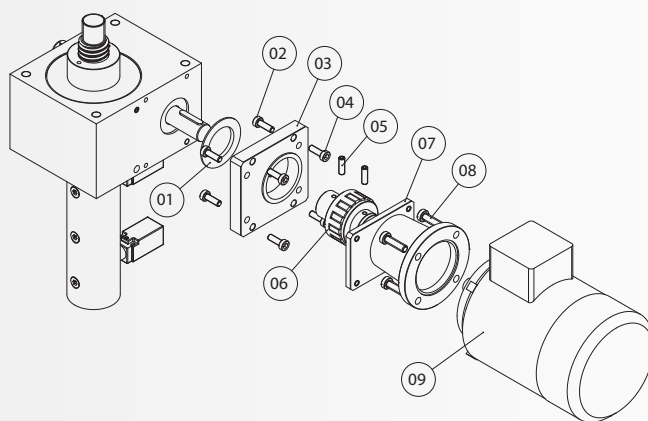
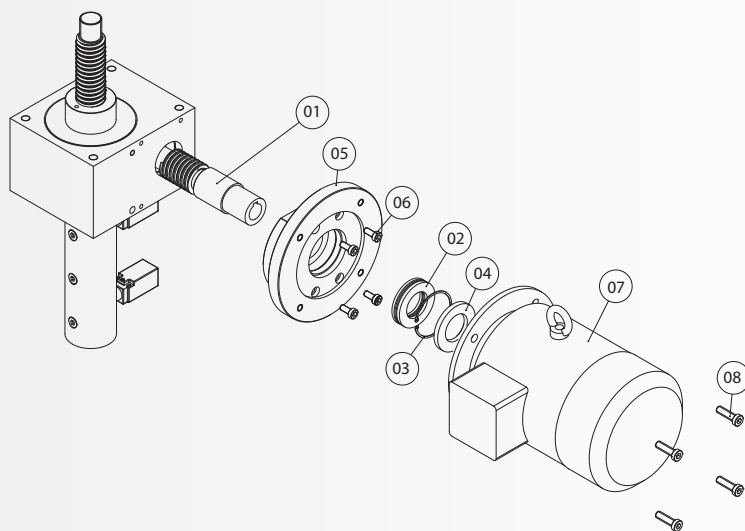


Fig. 6

S.E.L.

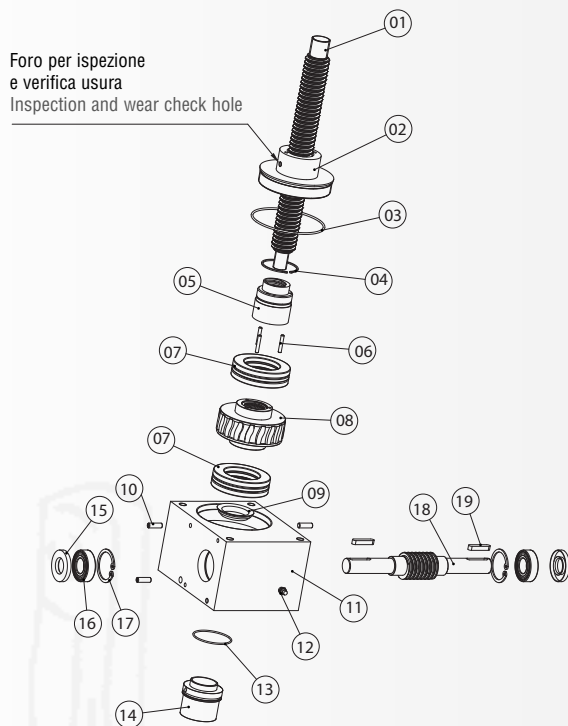
MOTOMARTINETTI / MOTORIZED SCREW JACKS MD

P/N	PZ Pcs	DESCRIZIONE	DESCRIPTION
1	1	Vite senza fine	Worm screw
2	1	Cuscinetto	Worm screw bearing
3	1	Seeger	Seeger
4	1	Anello di tenuta (*)	Seal (*)
5	1	Campana motore	Motor bell
6	4	Vite TCEI	TCEI screw
7	1	Motore	Motor
8	4	Vite TCEI	TCEI screw



(*) Non presente in caso di cuscinetto schermato.
Not present when sealed bearing is used.

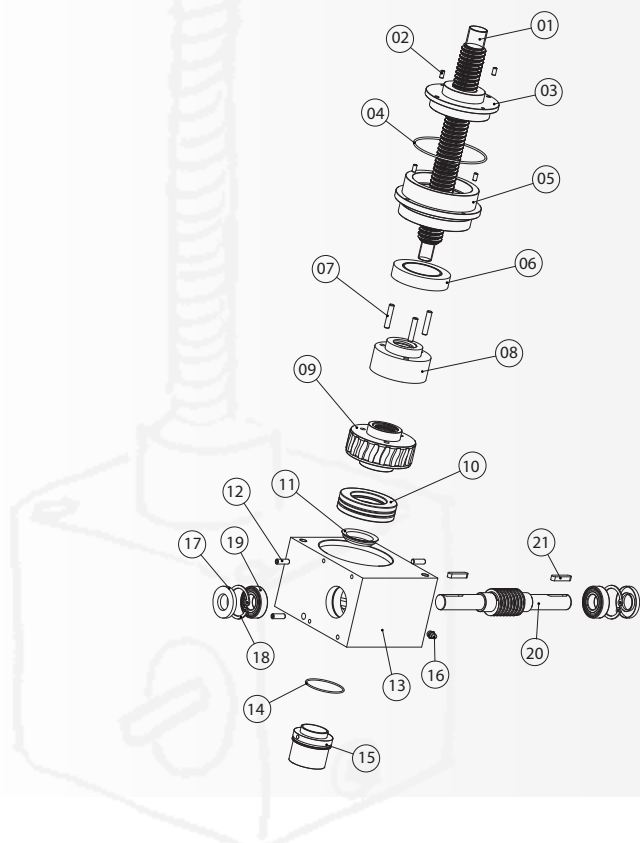
Fig. 7



S.E.L.
VERSIONE CON CHIOCCIOLA DI SICUREZZA
SAFETY NUT VERSION SS

P/N	PZ Pcs	DESCRIZIONE	DESCRIPTION
1	1	Vite traslante	Travelling screw
2	1	Ghiera di chiusura	Threaded ring
3	1	O-ring superiore	Upper O-ring
4	1	Seeger	Seeger
5	1	Chiocciola di sicurezza	Safety nut
6	3	Spina di centraggio	Setting pin
7	2	Cuscinetto ruota	Wheel bearing
8	1	Ruota elicoidale	Worm wheel
9	1	Anello di tenuta	Wheel seal
10	4	Grano filettato	Threaded pin
11	1	Cassa	Housing
12	2	Ingrassatore	Grease nipple
13	1	O-ring inferiore	Lower O-ring
14	1	Bussola inferiore	Lower sleeve
15	2	Anello di tenuta	Seal
16	2	Cuscinetto vite senza fine	Worm screw bearing
17	2	Seeger	Seeger
18	1	Vite senza fine	Worm screw
19	2	Chiavetta vite senza fine	Worm screw key

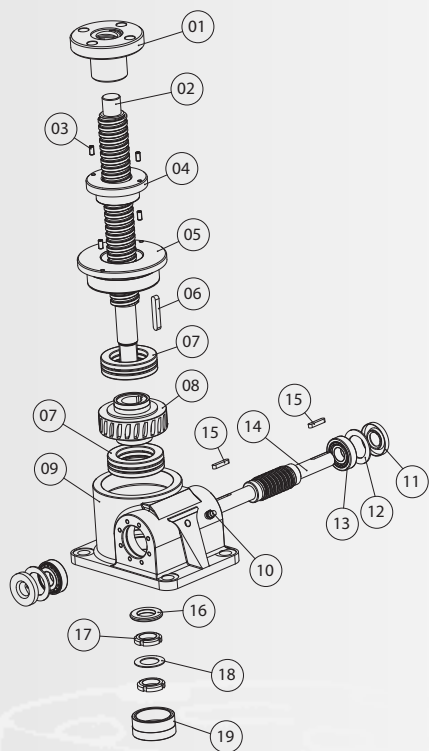
Fig. 8



S.E.L.
VERSIONE CON CHIOCCIOLA RECUPERO GIOCHI
ANTI BACKLASH NUT VERSION SB

P/N	PZ Pcs	DESCRIZIONE	DESCRIPTION
1	1	Vite traslante	Travelling screw
2	4	Grano filettato	Threaded pin
3	1	Ghiera di chiusura	Threaded ring
4	1	O-ring superiore	Upper O-ring
5	1	Flangia	Flange
6	1	Cuscinetto ruota	Wheel bearing
7	3	Spina di centraggio	Setting pin
8	1	Chiocciola recupero giochi	Antibacklash nut
9	1	Ruota elicoidale	Worm wheel
10	1	Cuscinetto ruota	Wheel bearing
11	1	Anello di tenuta	Wheel seal
12	4	Grano filettato	Threaded pin
13	1	Cassa	Housing
14	1	O-ring inferiore	Lower O-ring
15	1	Bussola inferiore	Lower sleeve
16	2	Ingrassatore	Grease nipple
17	2	Anello di tenuta	Seal
18	2	Seeger	Seeger
19	2	Cuscinetto vite senza fine	Worm screw bearing
20	1	Vite senza fine	Worm screw
21	2	Chiavetta vite senza fine	Worm screw key

Fig. 10



P/N	PZ Pcs	DESCRIZIONE	DESCRIPTION
1	1	Chiocciola traslante	Travelling nut
2	1	Vite rotante	Rotating screw
3	4	Grano filettato	Threaded pin
4	1	Ghiera di chiusura	Threaded ring
5	1	Flangia	Flange
6	1	Chiavetta vite rotante	Rotating screw key
7	2	Cuscinetto ruota	Wheel bearing
8	1	Ruota elicoidale	Worm wheel
9	1	Cassa	Housing
10	1	Ingrassatore	Grease nipple
11	2	Anello di tenuta	Seal
12	2	Seeger	Seeger
13	2	Cuscinetto vite senza fine	Worm screw bearing
14	1	Vite senza fine	Worm screw
15	2	Chiavetta vite senza fine	Worm screw key
16	1	Distanziale	Spacer
17	2	Ghiera filettata	Nut
18	1	Rondella	Washer
19	1	Tappo	Plug

S.E.P. VITE ROTANTE
VITE TRAPEZIA / RICIRCOLO
(Quadra dove disponibile)

S.E.P. ROTATING
TRAPEZOIDAL/BALLSCREW JACK
(Squared where available)

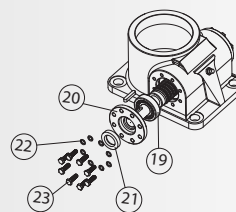
Soluzione / Solution A

Fig. 9

S.E.P. VITE ROTANTE / TRASLANTE
VITE TRAPEZIA / RICIRCOLO

S.E.P. ROTATING / TRAVELLING
TRAPEZOIDAL/BALLSCREW JACK

Solo / Only **S.E.P. 500, 1000, 1500**



P/N	PZ Pcs	DESCRIZIONE	DESCRIPTION
19	1	Cuscinetto vite senza fine	Worm screw bearing
20	1	Piattello	Plate
21	1	Tenuta	Seal
22	8	Rondella	Washer
23	8	Vite TE	TE screw

Fig. 11

S.E.P. VITE ROTANTE
VITE TRAPEZIA / RICIRCOLO (Quadra dove disponibile)

S.E.P. ROTATING
TRAPEZOIDAL/BALLSCREW JACK (Squared where available)

Soluzione / Solution B

P/N	PZ Pcs	DESCRIZIONE	DESCRIPTION
1	1	Tappo	Plug
2	2	Grano filettato	Threaded pin
3	1	Flangia	Flange
4	2	Cuscinetto ruota	Wheel bearing
5	1	Ruota elicoidale	Worm wheel
6	2	Ghiera filettata	Nut
7	1	Rondella	Washer
8	1	Distanziale	Spacer
9	1	Vite rotante	Rotating screw
10	1	Cassa	Housing
11	1	Chiavetta vite rotante	Rotating screw key
12	1	Ingrassatore	Grease nipple
13	2	Anello di tenuta	Seal
14	2	Seeger	Seeger
15	2	Cuscinetto vite senza fine	Worm screw bearing
16	1	Vite senza fine	Worm screw
17	2	Chiavetta vite senza fine	Worm screw key
18	1	Ghiera di chiusura	Threaded ring
19	1	Chiocciola traslante	Travelling nut
20	2	Grano filettato	Threaded pin

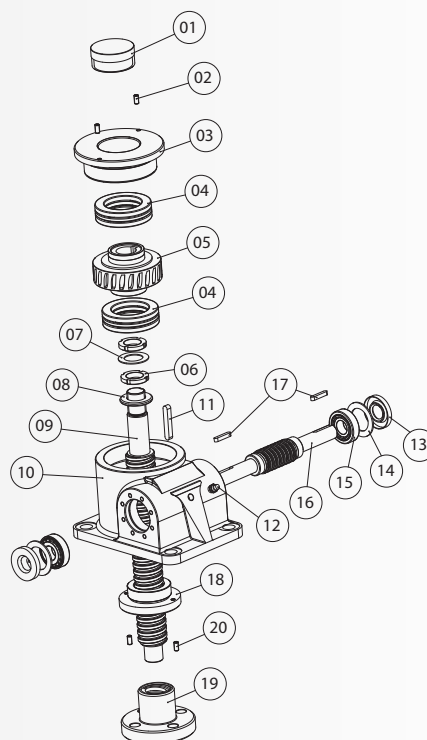
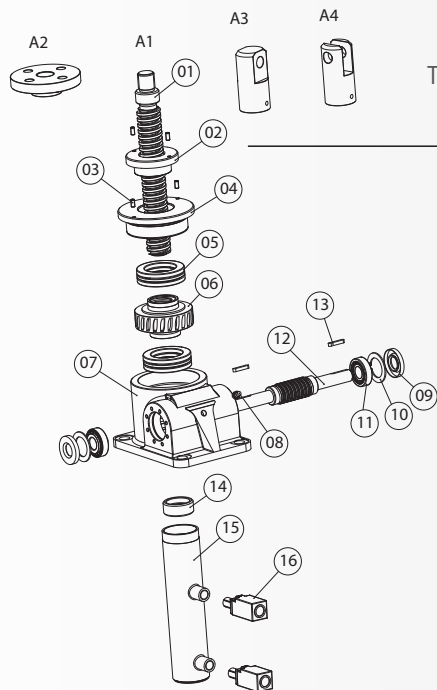


Fig. 12

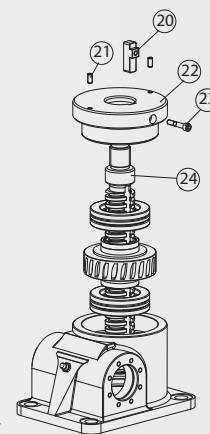


SOLUZIONE / SOLUTION A

S.E.P.
VITE TRASLANTE VITE TRAPEZIA (Quadra dove disponibile)
TRAVELLING TRAPEZOIDAL SCREW JACK (Squared where available)

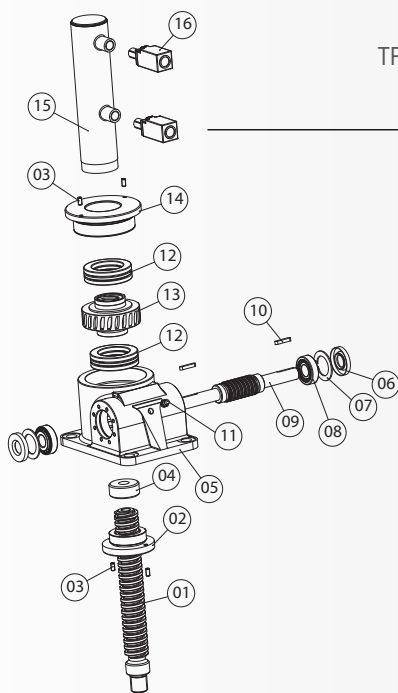
P/N	PZ Pcs	DESCRIZIONE	DESCRIPTION
1	1	Vite traslante	Travelling screw
2	1	Ghiera di chiusura	Threaded ring
3	4	Grano filettato	Threaded pin
4	1	Flangia	Flange
5	2	Cuscinetto ruota	Wheel bearing
6	1	Ruota elicoidale	Worm wheel
7	1	Cassa	Housing
8	1	Ingrassatore	Grease nipple
9	2	Anello di tenuta	Seal
10	2	Seeger	Seeger
11	2	Cuscinetto vite senza fine	Worm screw bearing
12	1	Vite senza fine	Worm screw
13	2	Chiavetta vite senza fine	Worm screw key
14	1	Piattello finecorsa	Stroke-end ring
15	1	Cannotto protezione	Protection tube
16	2	Fine corsa	Limit switch

P/N	PZ Pcs	DESCRIZIONE	DESCRIPTION
20	1	Chiavetta antirotazione	Antirotation key
21	2	Grano filettato	Threaded ring
22	1	Flangia	Flange
23	1	Vite TCEI	Screw TCEI
24	1	Vite traslante	Travelling screw



SOLUZIONE / SOLUTION A
 Versione con antirotazione
 Back stop version

Fig. 13

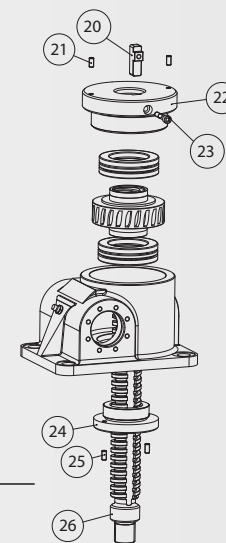


SOLUZIONE / SOLUTION B

S.E.P.
VITE TRASLANTE VITE TRAPEZIA (Quadra dove disponibile)
TRAVELLING TRAPEZOIDAL SCREW JACK (Squared where available)

P/N	PZ Pcs	DESCRIZIONE	DESCRIPTION
1	1	Vite traslante	Travelling screw
2	1	Ghiera di chiusura	Threaded ring
3	4	Grano filettato	Threaded pin
4	1	Piattello finecorsa	Stroke-end ring
5	1	Cassa	Housing
6	2	Anello di tenuta	Seal
7	2	Seeger	Seeger
8	2	Cuscinetto vite senza fine	Worm screw bearing
9	1	Vite senza fine	Worm screw
10	2	Chiavetta vite senza fine	Worm screw key
11	1	Ingrassatore	Grease nipple
12	2	Cuscinetto ruota	Wheel bearing
13	1	Ruota elicoidale	Worm wheel
14	1	Flangia	Flange
15	1	Cannotto protezione	Protection tube
16	2	Finecorsa	Limit switch

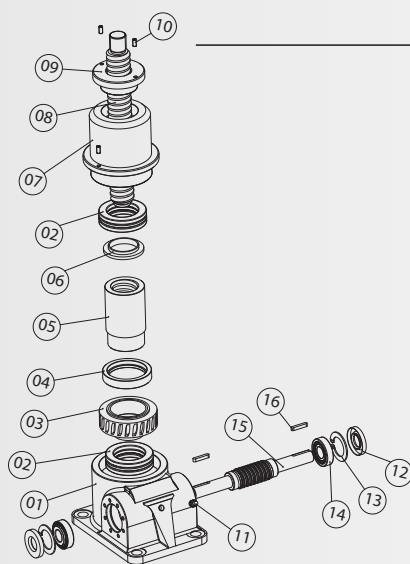
P/N	PZ Pcs	DESCRIZIONE	DESCRIPTION
20	1	Chiavetta antirotazione	Antirotation key
21	2	Grano filettato	Threaded ring
22	1	Flangia	Flange
23	1	Vite TCEI	Screw TCEI
24	1	Ghiera di chiusura	Threaded ring
25	2	Grano filettato	Threaded ring
26	1	Vite traslante	Travelling screw



SOLUZIONE / SOLUTION B
 Versione con antirotazione
 Back stop version

Fig. 14

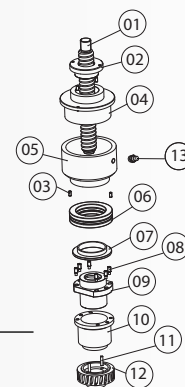
S.E.P.
VITE TRASLANTE VITE A RICIRCOLO DI SFERE
TRAVELLING BALLSCREW JACK



Versione con chiocciola / Nut version
SG

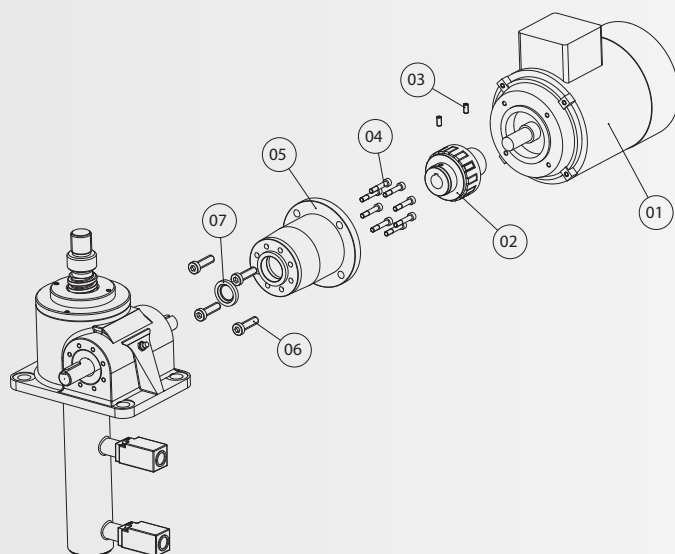
P/N	PZ Pcs	DESCRIZIONE	DESCRIPTION
1	1	Cassa	Housing
2	2	Cuscinetto ruota	Wheel bearing
3	1	Ruota elicoidale	Worm wheel
4	1	Distanziale cuscinetto	Bearing spacer
5	1	Chiocciola a ricircolo	Ballscrew nut
6	1	Distanziale cuscinetto	Bearing spacer
7	1	Flangia	Flange
8	1	Vite traslante a ricircolo	Travelling ballscrew
9	1	Ghiera di chiusura	Threaded ring
10	2	Grano filettato	Threaded pin
11	2	Ingrassatore	Grease nipple
12	2	Anello di tenuta	Seal
13	2	Seeger	Seeger
14	2	Cuscinetto vite senza fine	Worm screw bearing
15	1	Vite senza fine	Worm screw
16	2	Chiavetta vite senza fine	Worm screw key

P/N	PZ Pcs	DESCRIZIONE	DESCRIPTION
1	1	Vite traslante a ricircolo	Travelling ballscrew
2	1	Ghiera di chiusura	Threaded ring
3	4	Grano filettato	Threaded pin
4	1	Flangia	Flange
5	1	Controflangia	Counter-flange
6	2	Cuscinetto ruota	Wheel bearing
7	1	Distanziale cuscinetto	Bearing spacer
8	6	Grano filettato	Threaded pin
9	1	Chiocciola a ricircolo	Ballscrew nut
10	1	Controflangia chiocciola	Nut counter-flange
11	2	Spina di centraggio	Setting pin
12	1	Ruota elicoidale	Worm wheel
13	1	Ingrassatore	Grease nipple



Versione con chiocciola / Nut version
SH / SK

Fig. 15

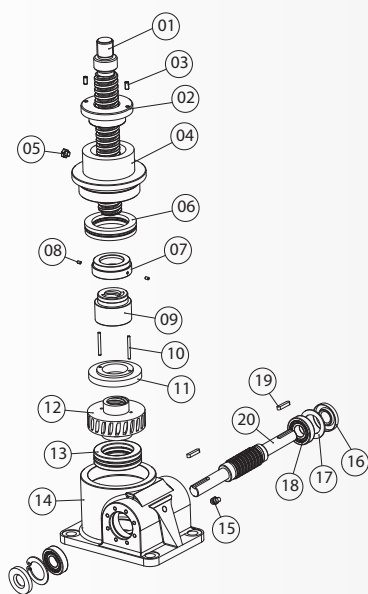


SOLUZIONE / SOLUTION **B**

S.E.P.
MOTOMARTINETTI / MOTORIZED SCREW JACKS
Versione / Version **MG**

P/N	PZ Pcs	DESCRIZIONE	DESCRIPTION
1	1	Motore	Motor
2	1	Giunto	Coupling
3	2	Grano filettato	Threaded pin
4	8	Vite TCEI	TCEI screw
5	1	Campana motore	Motor bell
6	4	Vite TCEI	TCEI screw
7	1	Anello di tenuta	Seal

Fig. 16

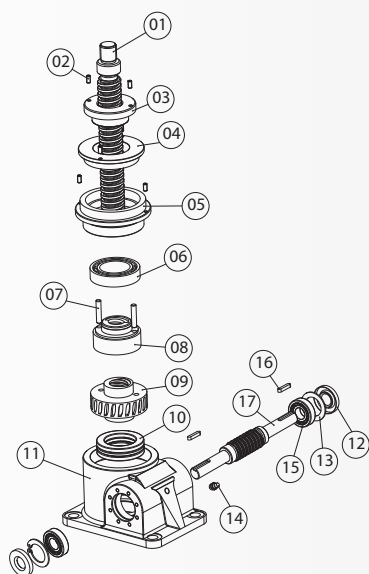


S.E.P.

**VERSIONE CON CHIOCCIOLA DI SICUREZZA
SEP SAFETY NUT VERSION**

P/N	PZ Pcs	DESCRIZIONE	DESCRIPTION
1	1	Vite traslante	Travelling screw
2	1	Ghiera di chiusura	Threaded ring
3	2	Grano filettato	Threaded pin
4	1	Flangia	Flange
5	1	Tappo filettato	Threaded plug
6	1	Cuscinetto ruota	Wheel bearing
7	1	Distanziale cuscinetto	Bearing spacer
8	2	Grano filettato	Threaded pin
9	1	Chiocciola di sicurezza	Safety nut
10	2	Spine di centraggio	Setting pin
11	1	Distanziale	Spacer
12	1	Ruota elicoidale	Worm wheel
13	1	Cuscinetto ruota	Wheel bearing
14	1	Cassa	Housing
15	2	Ingrassatore	Grease nipple
16	2	Anello di tenuta	Seal
17	2	Seeger	Seeger
18	2	Cuscinetto vite senza fine	Worm screw bearing
19	2	Chiavetta vite senza fine	Worm screw key
20	1	Vite senza fine	Worm screw

Fig. 17



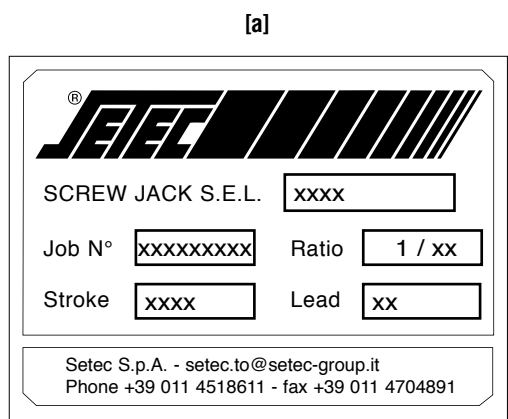
S.E.P.

**VERSIONE CON CHIOCCIOLA RECUPERO GIOCHI
ANTI BACKLASH NUT VERSION**

P/N	PZ Pcs	DESCRIZIONE	DESCRIPTION
1	1	Vite traslante	Travelling screw
2	4	Grano filettato	Threaded pin
3	1	Ghiera di chiusura	Threaded ring
4	1	Flangia	Flange
5	1	Controflangia	Counter-flange
6	1	Cuscinetto ruota	Wheel bearing
7	2	Spine di centraggio	Setting pin
8	1	Chiocciola recupero gioco	Antibacklash nut
9	1	Ruota elicoidale	Worm wheel
10	1	Cuscinetto ruota	Wheel bearing
11	1	Cassa	Housing
12	2	Anello di tenuta	Seal
13	2	Seeger	Seeger
14	2	Ingrassatore	Grease nipple
15	2	Cuscinetto vite senza fine	Worm screw bearing
16	2	Chiavetta vite senza fine	Worm screw key
17	1	Vite senza fine	Worm screw

IDENTIFICAZIONE

Su ogni prodotto è applicata una targhetta identificativa che riporta i principali dati che lo caratterizzano:



SCREW JACK DESIGNATION

In every product there is a plate with all the main info about the product you have purchased:

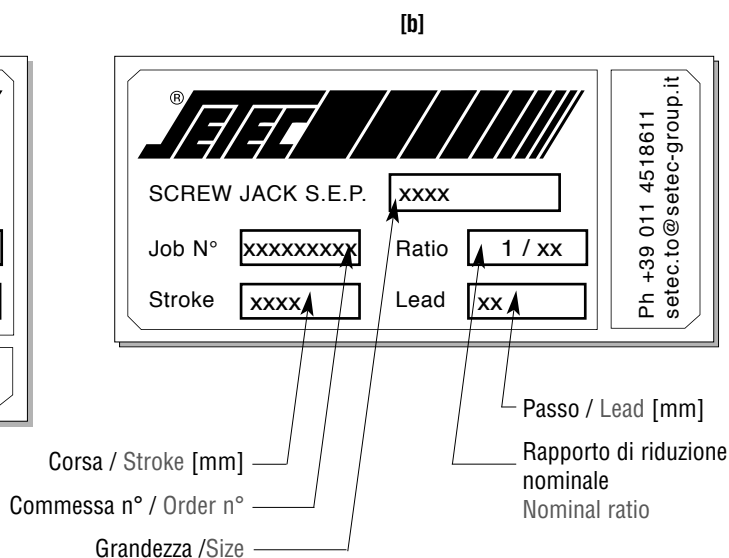


Fig. 18 Targhetta identificativa martinetti S.E.L. [a] e martinetti S.E.P. [b] / Designation plate S.E.L. [a] and S.E.P. [b]

In caso di assistenza siete pregati di annotare ciascun dato in modo da identificare il prodotto in oggetto.
If you need assistance, you are pleased to send us every data to let us identify the product.

3.1.0 TIPOLOGIA DI IMPIEGO

- 3.1.1 **Temperatura di lavoro:** -20° C; +70° C
- 3.1.2 **Grado di protezione IP:** per tutti i martinetti sia serie SEL sia serie SEP il grado di protezione standard disponibile è IP40. Per gradi di protezione superiori contattare il servizio tecnico SETEC.
- 3.1.3 **Intermittenza di lavoro:** tutti i martinetti standard garantiscono le prestazioni nominali indicate nel nostro catalogo in assenza di urti e di vibrazioni, con carichi esclusivamente di tipo assiale ed una temperatura ambiente di 20°C. Sulla base del fattore di servizio desiderato e del tipo di martinetto scelto (taglia, diametro e tipo di vitone di sollevamento) occorre necessariamente verificare il corrispondente valore di CAPACITÀ TERMICA Ct (vedi catalogo "SETEC S.E.L. - S.E.P").
Non oltrepassare mai, durante il funzionamento, i limiti imposti dalla capacità termica del martinetto scelto, in base alle condizioni di carico e velocità di sollevamento, per non pregiudicare irrimediabilmente il martinetto.
Per intermittenza di lavoro gravose, contattate il nostro servizio tecnico.

3.1.4 NORMATIVE

Tutti i prodotti SETEC sono costruiti in accordo alla normativa CEE sulle macchine; come componenti di macchine i nostri attuatori possono essere installati solo su macchinari con caratteristiche rispondenti alla normativa comunitaria sulle macchine secondo le seguenti: **EN 292-1, EN 2.1991, EN 954-1, EN 294.1992, EN 349.1993, EN 418.1992.** In caso di installazione dei nostri prodotti su macchinari che non seguono le normative di legge, la SETEC declina ogni responsabilità su possibili danni arrecati agli attuatori o per l'incolumità degli operatori.

3.1.0 OPERATING ENVIRONMENT

- 3.1.1 **Operating temperature:** - 20° C; +70° C
- 3.1.2 **IP rating:** for all screw jacks SEL and SEP series, the standard IP rating is IP40. For upper IP ratings requirements, please, contact SETEC's technical service.
- 3.1.3 **Duty cycle:** all standard screw jacks guarantee the nominal performance indicated in our catalogue, in absence of impacts and vibrations, with purely axial forces and an ambient temperature of 20° C. On the base of the desired service factor and screw jack version (size, diameter and screw type), check the thermal capacity Ct (see Setec S.E.L. - S.E.P. catalogue).
Never exceed the limits imposed by the thermal capacity, according to load and lifting speed, not to damage the screw jack.
Contact our technical service for heavier working conditions.
- 3.1.4 **EUROPEAN COMMUNITY RULES**

All SETEC products are realized according to CEE rules about the machines; as machine elements, our screw jacks can be used only inside machines in accordance with the followings CEE rules:

EN 292-1, EN 2.1991, EN 954-1, EN 294.1992, EN 349.1993, EN 418.1992.

If our screw jacks are used inside equipments not according to the rules above, SETEC doesn't guarantee for possible damages or the safety of the operators.

3.2.0 INSTALLAZIONE

N.B. Prima di rendere operativa la macchina occorre leggere attentamente il seguente manuale e seguirne le indicazioni riportate. Tenere la seguente pubblicazione e tutti i documenti a cui si fa riferimento in luogo accessibile a ciascun operatore ed al personale di manutenzione.

La SETEC si riserva il diritto di non provvedere alla riparazione o alla sostituzione in garanzia dei suoi prodotti in caso di danni dovuti ad un non corretto utilizzo del martinetto e/o ad una errata manutenzione.

Per qualunque altra informazione Vi rimandiamo alla consultazione dello specifico catalogo SETEC S.E.L. - S.E.P. che rappresenta parte integrante dello stesso.

3.3.0 CONTROLLI PRECAUZIONALI ALL'AVVIO

- 3.3.1 Tutti i nostri prodotti sono accuratamente controllati prima della spedizione, tuttavia si richiede a scopo precauzionale di verificare possibili impedimenti al movimento degli organi interni ed il serraggio delle viti dei coperchi laterali (solo S.E.P. 500, 1000 e 1500) (Fig. 9-20).
- 3.3.2 Accertarsi che la struttura su cui è montato il martinetto sia in grado di sopportare il carico massimo previsto senza subire delle deformazioni che comprometterebbero il funzionamento del martinetto stesso.
- 3.3.3 Nel caso di accoppiamento di più martinetti, curare particolarmente il parallelismo delle aste filettate e l'allineamento fra gli alberi di trasmissione.
- 3.3.4 Per prevenire incidenti, tutte le parti rotanti e mobili devono essere provviste di protezione.
- 3.3.5 Verificare che il carico critico in compressione relativo alla corsa non venga mai superato per evitare gravi danni al martinetto.
- 3.3.6 **N.B. I martinetti sono progettati per movimentare carichi nella sola componente assiale; un carico radiale, seppur di piccola entità, o un carico disassato potrebbero compromettere l'affidabilità e la durata utile del prodotto.**
- 3.3.7 Provvedere alla pulizia del martinetto e nello specifico dell'asta filettata; evitare che impurità e smeriglio si accumulino sull'asta filettata per evitare che possano penetrare all'interno del sistema. Polvere e abrasivi potrebbero accelerare l'usura degli organi in movimento.
- 3.3.8 Lubrificare l'asta filettata prima della messa in funzione del martinetto e mantenerla lubrificata durante il funzionamento per ridurre l'usura e mantenere il livello di temperatura contenuto.
- 3.3.9 I nostri martinetti sono forniti di ingrassatori (Fig. 1-12) sulla cassa da utilizzare per la lubrificazione. Verificare il corretto serraggio dell'ingrassatore per impedire la fuoriuscita di grasso lubrificante o l'ingresso di impurità nel sistema.
- 3.3.10 È indispensabile, al fine di salvaguardare la durata del martinetto, evitare qualsiasi urto e/o forti vibrazioni al sistema con maggiore cautela laddove è stata scelta una vite a ricircolo di sfere; è infatti risaputo che i cuscinetti e le sfere subiscono forti stress meccanici in caso di urto.
- 3.3.11 **Evitare di superare i limiti di carico nominale dichiarato per non arrecare gravi danni al sistema con conseguenti durate fortemente ridotte e deformazioni permanenti che pregiudicherebbero la funzionalità del martinetto.** Superare i limiti di coppia nominale in ingresso al martinetto potrebbe determinare gravi danni al sistema e pregiudicarne la vita utile.

3.2.0 INSTALLATION

NOTE: before starting the machinery, users must read the following manual; keep this and all the related documents in an a place accessible to the maintenance staff.

SETEC could assert the right not to repair or to replace under warranty when damages are due to uncorrect use of the screw jacks or wrong maintenance.

for any other information, read the specific catalogue SETEC "S.E.L. - S.E.P." that is an integral part of this manual.

3.3.0 STARTING CHECKS

- 3.3.1 All SETEC products are carefully tested before delivery; for precautionary measure, it's important to verify that the object rotates freely and the correct locking of screws of the plates. (only S.E.P. 500, 1000 and 1500) (Fig. 9-20).
- 3.3.2 Ensure that the structure the screw jack is mounted on is sufficiently strong to stand the maximum load without having any deformation which could affect the good operation of the screw jack.
- 3.3.3 When one or more screw jacks are installed together, pay particular attention that the threads are parallel to each other and that the transmission shafts are perfectly aligned.
- 3.3.4 All rotating and moving parts must be guarded to prevent accidents.
- 3.3.5 Verify that buckling load isn't overcome in order to avoid damages.
- 3.3.6 **NOTE: screw jacks are component able to stand ONLY purely axial forces (along the screw axis). No out of axial or radial forces can be supported.**
- 3.3.7 Clean the screw jack and the threaded rod to avoid that impurity may enter, using the right products not to corrode the surface of the materials. Dust and abrasives may accelerate the wear of inner components.
- 3.3.8 Lubricate the threaded screw before jack start up and maintain lubrication during operation to reduce wear and temperature raise.
- 3.3.9 Our screw jacks are supplied with nipples (Fig. 1-12) on the housing, for lubrication. Verify the correct locking of the screw to avoid the grease to go out.
- 3.3.10 To safeguard the life time of the screw jack it's very important to keep off any impact and vibration; it's well-known that ballscrews and bearings are strongly stressed by impacts particularly when the screw jack is motionless.
- 3.3.11 **Never exceed the limits of the nominal load stated in order to avoid serious damage to the system, strongly reduced life time and permanent deformations that could compromise the proper operation of the screw jack.**
- 3.3.12 **Never use the screw jack inner parts as mechanical shoulder!**
- 3.3.13 When the screw jack is used in application in which the load is moved along the vertical axis it's necessary to provide the screw jack with a brake that stops the load when the motor is off; it's due to the reversibility of the ballscrew.
- 3.3.14 In S.E.P. and S.E.L. screw jacks the antirotation option device is available; this device is not a structural part, so it isn't able to stand external torque.
In S.E.P. screw jacks the antirotation is realized with a screw

- 3.3.12 **Non portare mai il martinetto a battuta meccanica!**
- 3.3.13 In caso di applicazioni con vite di sollevamento a ricircolo di sfere, in cui la traslazione avviene lungo l'asse verticale, occorre prevedere un sistema frenante che mantenga fermo il carico, in quanto il sistema è reversibile, quando il motore è non alimentato.
- 3.3.14 Nei martinetti di tipo S.E.P. e S.E.L. è prevista l'opzione "anti rotazione"; questo dispositivo non è strutturale, non è in grado, quindi, di sopportare momenti torcenti esterni.
Nei martinetti S.E.P. la fresatura sull'asta filettata, dovuta all'antirotaazione, riduce la resistenza a carico di punta del sistema, contattare il nostro servizio tecnico per eventuali chiarimenti.
- 3.3.15 Nel caso in cui il cliente desideri realizzare una campana attacco motore per conto proprio, è possibile utilizzare il centraggio sulla cassa del martinetto in prossimità della vite senza fine, previo smontaggio dell'anello di tenuta (Fig. 1-17).

3.4.0 MONTAGGIO DEL MOTORE NELLA VERSIONE "MD" (SOLO MARTINETTI S.E.L.) (Fig. 06)

Nelle versioni "MD" il motore è montato direttamente sulla campana di collegamento al martinetto sfruttando l'albero cavo della vite senza fine, senza interposizione, cioè, del giunto di trasmissione

- 3.4.1 Allineare l'albero del motore (07) alla vite senza fine cava (01);
- 3.4.2 centrare la chiavetta dell'albero motore sulla cava della vite senza fine (01);
- 3.4.3 centrare la flangia del motore (07) sulla campana (05);
- 3.4.4 allineare i fori di fissaggio di campana (05) e flangia motore (07);
- 3.4.5 avvitare le viti di fissaggio (08).

3.5.0 MONTAGGIO DEL MOTORE NELLA VERSIONE "MG" (MARTINETTI S.E.L.) (Fig. 05)

- 3.5.1 Fissare il distanziale (03) sulla campana (07) mediante le viti (02);
- 3.5.2 calzare il giunto (06) sulla vite senza fine ad una quota tale che il grano di bloccaggio (05) sia visibile attraverso il foro sulla campana (07);
- 3.5.3 fissare il distanziale (03) sulla cassa del martinetto mediante le viti (04) interponendo l'anello (01);
- 3.5.4 ruotare la vite senza fine finché il grano (05) non si allinei al foro sulla campana e bloccare il giunto;
- 3.5.5 inserire l'albero del motore (09) sul giunto (06) centrando la flangia sulla campana (07) e serrare le viti (08).

3.6.0 MONTAGGIO DEL MOTORE NELLA VERSIONE "MG" (MARTINETTI S.E.P.) (Fig. 15)

- 3.6.1 Togliere l'anello di tenuta (07) dalla cassa del martinetto, posizionarlo all'interno della campana (in alcuni casi l'anello di tenuta da montare sulla campana è diverso, pertanto verrà fornito separatamente), montare la campana sul martinetto e fissare le viti (04);
- 3.6.2 fissare il giunto (02) sulla vite senza fine finché il grano (03) non si allinei al foro della campana (05) e serrare il grano;
- 3.6.3 inserire l'albero motore (01) sul giunto dopo aver centrato la sua flangia sulla campana (05), bloccare le viti (06) e serrare il grano (03).

3.7.0 MANUTENZIONE ORDINARIA E CONTROLLI PERIODICI

- 3.7.1 Una buona manutenzione del sistema, insieme ad un corretto utilizzo, evitano problemi legati all'affidabilità e alla sicurezza garantendone funzionalità e qualità nel tempo, per cui vi chiediamo di seguire scrupolosamente gli interventi di manutenzione

milling, it reduces the screw jack buckling load, contact our technical service for more informations.

- 3.3.15 If the customer should realize his own motor bell house, use the centring in the housing near the worm screw, after the removal of the V-seal (Fig. 1-17).

3.4.0 MOTOR CONNECTION IN "MD" VERSION (ONLY FOR S.E.L. SCREW JACKS) (Fig. 06)

In "MD" version the motor shaft is fitted directly into the hollow shaft of the screw jack without any coupling.

- 3.4.1 Align motor shaft (07) to the hollow screw jack shaft (01);
- 3.4.2 centre the key of the motor shaft with the keyway of the hollow shaft (01);
- 3.4.3 centre motor flange (07) in the bell house (05);
- 3.4.4 align bell (05) and motor flange (07) mounting holes;
- 3.4.5 lock the screws (08).

3.5.0 MOTOR CONNECTION IN "MG" VERSION (S.E.L. SCREW JACKS) (Fig. 05)

- 3.5.1 Fix the flange (03) on the motor bell house (07) using screws (02);
- 3.5.2 put the coupling (06) on the worm screw paying attention that the threaded pin (05) is aligned with the hole in motor bell (07);
- 3.5.3 place the V-seal (01) and fix flange (03) on screw jack housing using screws (04);
- 3.5.4 rotate worm screw paying attention that the threaded pin (05) is aligned with the hole in motor bell house and lock the coupling (06);
- 3.5.5 clamp motor shaft (09) in coupling (06) centring the flange on motor bell (07) and lock screws (08).

3.6.0 MOTOR CONNECTION IN "MG" VERSION (S.E.P. SCREW JACKS) (Fig. 15)

- 3.6.1 Remove the seal (07) on the screw jack housing, position it inside the bell (in some case the seal to assemble on the bell is different and therefore it will be supply separately), assemble the bellhouse on the screw jack and fix the screws (04).
- 3.6.2 lock coupling (02) on the worm screw paying attention that the threaded pin (03) is aligned with the hole in motor bell house (05);
- 3.6.3 clamp motor shaft (01) in coupling centring the flange on motor bell house (05), lock the screws (06) and the threaded pin (03).

3.7.0 ORDINARY MAINTENANCE AND SCHEDULED CONTROLS

- 3.7.1 A regular maintenance together with a proper use avoid problems in terms of reliability and safety, furthermore it guarantees functionality and quality during the product life; so we ask you to have a scrupulous care of scheduled maintenance

programmata riassunti nella tabella di seguito (Tab. "A"):

as below summarized (Tab. "A"):

INTERVALLO / FREQUENCY	PARTICOLARE / PART	INTERVENTO / CHECK	Rif. / Ref.
Dopo 2 MESI dall'installazione 2 months after installation	VITI COPERCHI (solo S.E.P. 500 - 1000 - 1500) PLATE SCREWS (only S.E.P. 500 - 1000 - 1500)	CONTROLLO SERRAGGIO TIGHTEN SCREWS	Montaggio – manuale d'uso Mounting – use guide
Entro 6 mesi Within 6 months			
Ogni 500 ore (vite rotante) Every 500 hours (rotating screw jack)	VITE A RICIRCOLO / BALLSCREW nelle versioni che adottano questo tipo di vite where available	LUBRIFICAZIONE LUBRICATION	Manutenzione – manuale d'uso Maintenance – use guide
Ogni 200 ore (vite traslante) Every 200 hours (travelling screw jack)		GIOCO CHIOCCIOLA NUT BACKLASH	Catalogo VITI a sfere SETEC SETEC Ballscrew catalogue
Ogni 12 / 18 mesi Every 12 / 18 months	GIUNTO (solo versioni MG) COUPLING (only MG versions)	CONTROLLO SERRAGGIO TIGHTEN SCREWS	Montaggio – manuale d'uso Mounting – use guide
Ogni 12 / 18 mesi Every 12 / 18 months	CAMPANA (versioni MD e MG) MOTOR BELL (only MD and MG versions)	CONTROLLO SERRAGGIO TIGHTEN SCREWS	Montaggio – manuale d'uso Mounting – use guide
Ogni 12 / 18 mesi Every 12 / 18 months	GHIERA REGISTRO CUSCINETTI BEARINGS THREADED FLANGE	CONTROLLO GIOCO CHECK BACKLASH	Manutenzione – manuale d'uso Maintenance – use guide
Ogni mese Once a month	MARTINETTO SCREW JACK	LUBRIFICAZIONE (mediante ingrassatori) LUBRICATION (through nipples)	Controlli all'avvio – manuale d'uso Starting checks – use guide
Ogni mese Once a month	ASTA FILETTATA THREADED ROD	LUBRIFICAZIONE LUBRICATION	Manutenzione – manuale d'uso Maintenance – use guide
Ogni 2500 ore di funzionamento Every 2500 hours of working	MARTINETTO SCREW JACK	SOSTITUZIONE LUBRIFICANTE REPLACE LUBRICANT	Manutenzione – manuale d'uso Maintenance – use guide
Ogni 2500 ore di funzionamento Every 2500 hours of working	MARTINETTO SCREW JACK	SMONTAGGIO COMPLETO verifica e sostituzione delle parti usurate FULL DISASSEMBLING, check and replace worn out parts	Manutenzione – manuale d'uso Maintenance – use guide
Ogni 2500 ore di funzionamento Every 2500 hours of working	GUARNIZIONI SCRAPERS	VERIFICA USURA E TENUTA ed eventuale sostituzione WEAR CHECK	Manutenzione – manuale d'uso Maintenance – use guide

* In condizioni di carico e di utilizzo gravosi dimezzare gli intervalli di manutenzione dichiarati

* In heavy load and use condition double the frequency of scheduled maintenance

Tab. "A"

Tab. "A"

3.7.2 CONTROLLO SERRAGGIO

3.7.2.1 VITI DI FISSAGGIO COPERCHI (solo S.E.P. 500, 1000 e 1500): verificare il serraggio delle viti; in caso di condizioni gravose e con forti vibrazioni intensificarne il controllo (per le coppie di serraggio vedere Tab. "B").

3.7.2.2 I martinetti vengono forniti con sistema di bloccaggio dei filetti delle viti di serraggio (Loctite morbida); nel caso di acquisto di martinetti in versione custom, per consentire il montaggio del motore, alcune viti non vengono bloccate. Si consiglia, una volta effettuato il montaggio, di applicare della Loctite morbida.

Più in generale di seguito vengono allegare le tabelle relative alle norme sul serraggio; la seguente norma stabilisce i valori della coppia nominale e relative tolleranze da applicare per il serraggio della bulloneria in funzione delle applicazioni.

Per la scelta delle classi di serraggio, consultare la Tab. B1 e definire il bullone da utilizzare, riportato in Tab. B2, considerando le forze di trazione di ogni singolo bullone (Tab. B3).

3.7.2 SCREW TIGHTENING CHECK

3.7.2.1 PLATE SCREWS (only S.E.P. 500, 1000 and 1500): verify screw tightening using the specific tool; in heavy load applications, or in presence of vibrations, intensify the control (see Tab. "B").

3.7.2.2 In our screw jacks all the screws are blocked using the "LOCTITE" thread locking system; when a custom screw jack is bought, to allow motor installation some screws aren't locked. Once the motor mounted, we suggest you to apply the LOCTITE system.

In the tabs below you can find the values of tightening torque of the screws according to European Community rules; the following rule sets torque and tolerance values to apply for tightening screws according to the application.

To choose the tightening class, see Tab. B1 and define the screw to use, seeing Tab. B2, according to the strength of every screw (Tab. B3).

Classe di serraggio Tightening class	Applicazioni Applications	Tolleranze riferite alla coppia funzionale Tolerances according to nominal torque
I	MOLTO IMPEGNATIVE VERY HEAVY	± 5 %
II	IMPEGNATIVE HEAVY	5% -15%
III	POCO IMPEGNATIVE NOT HEAVY	5% -35%

Tab. "B1"

	Filettatura THREAD	Apertura chiave della vite e/o del dado Screw's tool	CLASSE DI SERRAGGIO / TIGHTENING CLASS		
			III	II	I
			CLASSE DI RESISTENZA DELLA VITE / SCREW STRENGTH CLASS		
			8,8	10,9	12,9
			CLASSE DI RESISTENZA DEL DADO / NUT STRENGTH CLASS		
			8	10	12
[Nm]	M4	7	2,3	3,3	4
	M5	8	4,8	6,8	8
	M6	10	8	11,2	13,6
	M8	13	20	28	32,8
	M10	17	39,2	55,2	66,4
	M12	19	68,8	96	116
	M14	22	108	152	184
	M16	24	168	236	284
	M18	27	232	324	388
	M20	30	328	464	552
	M22	32	440	624	744
	M24	36	568	800	960
	M27	41	840	1200	1440
M30	46	1160	1600	1920	
					Tab. "B2" Coppia di serraggio Tightening torque
[N]	M4	7	3120	4360	5240
	M5	8	5080	7160	8560
	M6	10	7200	10080	12080
	M8	13	13200	18560	22320
	M10	17	20960	29520	35440
	M12	19	30640	43200	51600
	M14	22	42000	59200	70800
	M16	24	58400	81600	98400
	M18	27	70400	99200	118400
	M20	30	91200	128000	153600
	M22	32	112800	159200	191200
	M24	36	131200	184000	220800
	M27	41	172000	241600	290400
M30	46	209600	294400	353600	
					Tab. "B3" Forza di trazione Axial strength

3.7.3 CONTROLLO GIOCHI E USURA

3.7.3.1 CUSCINETTO RUOTA ELICOIDALE: il cuscinetto impiegato è del tipo assiale a sfere o a rulli conici, a seconda della versione, e non è in grado di sopportare alcun carico radiale. In condizioni di funzionamento gravose, è sempre opportuno verificare il gioco assiale che si genera per effetto dell'usura delle superfici a contatto tra asta filettata e chiocciola, al fine di

3.7.3 BACKLASH AND WEAR CHECK

3.7.3.1 WHEEL BEARINGS: the bearings used are thrust ball bearings or roller bearings depending on the model, they can't stand radial loads; in heavy working condition it's important to control the axial backlash to avoid a quick wear of the component, thus allowing a more efficient screw jack operation. If, in particular working condition, the backlash should exceed

permettere al componente di lavorare nelle condizioni ottimali. Qualora si siano verificati dei giochi, procedere alla registrazione intervenendo sulla ghiera apposita. In caso di sostituzione, per l'accesso al cuscinetto vi rimandiamo al capitolo "montaggio e smontaggio".

3.7.3.2 CUSCINETTO VITE SENZA FINE

Il cuscinetto impiegato è del tipo obliquo a rulli conici o radiale a sfere a seconda della versione; in caso di insorgenza di giochi provvedere alla sostituzione dello stesso. Per l'accesso al cuscinetto vi rimandiamo al capitolo "montaggio e smontaggio".

3.7.3.3 GRUPPO VITE/RUOTA

La vite senza fine è realizzata in acciaio da bonifica mentre la ruota elicoidale in bronzo; la trasmissione del moto avviene per ingranamento tra denti quindi è del tutto naturale che vi sia gioco al fine di evitare l'interferenza e produrre eccessiva usura e calore; verificare secondo tabelle di manutenzione programmata l'usura dei filetti della ruota che si potrebbe riscontrare dopo svariati cicli di lavoro. Un gioco eccessivo potrebbe ridurre la corretta funzionalità del martinetto fino a pregiudicarne il funzionamento; in caso di usura sostituire il gruppo vite/ruota. Per l'accesso al gruppo vite/ruota vi rimandiamo al capitolo "montaggio e smontaggio".

3.7.3.4 VITI A RICIRCOLO (versione "S")

La chiocciola viene fornita normalmente con gioco assiale il cui valore è dichiarato nel catalogo SETEC (VITI A RICIRCOLO DI SFERE). Qualora in condizioni particolari il gioco assiale dovesse superare il valore massimo nominale occorre sostituire il sistema vite/chiocciola per non incorrere in errori di posizionamento.

3.7.3.5 CHIOCCIOLA (versione "T")

Un eccessivo gioco nel contatto tra madrevite e asta filettata comporta l'insorgenza di vibrazioni che si potrebbero ripercuotere al carico e ai cuscinetti con conseguente riduzione della vita utile del martinetto. Le versioni base non prevedono il controllo o il recupero dei giochi, ottenibile viceversa con chiocciolate opzionali "di sicurezza" e "recupero giochi".

3.7.3.5.1 VERSIONI CON CHIOCCIOLA DI SICUREZZA

I martinetti S.E.L. - S.E.P. possono essere forniti con la chiocciola di sicurezza sia per i modelli vite traslante (VT) che per i vite rotante (VR).

È molto importante verificare l'usura della chiocciola portante tramite la variazione di distanza fra la chiocciola portante e quella di sicurezza. Nei martinetti VR entrambe le chiocciolate sono visibili pertanto questo controllo è molto semplice visto che ad usura massima permessibile entrambe le chiocciolate entrano in contatto. Nei martinetti VT, invece, entrambe le ruote rimangono all'interno del carter del martinetto e pertanto il controllo dell'usura per la ruota portante andrà fatto tenendo conto della seguente procedura (vedi Fig. 20-21):

- togliere il tappo dal foro filettato (01) presente sulla ghiera (flangia a seconda del tipo di martinetto) (02);
- misurare la posizione relativa della chiocciola di sicurezza (03) – solidale alla ruota elicoidale (04) – rispetto alla ghiera superiore (02);
- qualora la misura dovesse raggiungere il valore limite stampigliato sulla flangia (ghiera a seconda del tipo di martinetto) (02) occorre sostituire la ruota elicoidale (04).

the maximum nominal value it is necessary to adjust the bearing adjuster nut.

To get to the bearing, see the "mounting and disassembling" chapter.

3.7.3.2 WORM SCREW BEARINGS

The bearings used are roller or radial ball bearing depending on the version; in heavy working condition it's important to control the axial backlash to avoid a quick wear of the component. To get to the bearing, see the "mounting and disassembling" chapter.

3.7.3.3 WORM SCREW/WHEEL GROUP

The worm screw is made in hardened steel, the helical wheel in low wear bronze; the torque transmission is due to the mesh engagement and a little backlash avoids interference, too much wearing and heating. Check wheel wearing (see the scheduled maintenance) that could arise after many working hours to let screw jack work in a more efficient condition and to avoid damages.

Replace worm screw/wheel group if wear exceeds the maximum nominal value.

To get to the parts, see the "mounting and disassembling" chapter.

3.7.3.4 BALLSCREW ("S" version)

The standard nut is with axial backlash; you can find the value of the backlash in the SETEC ballscrew catalogue.

If, in particular working condition, the backlash should exceed the maximum nominal value it is necessary to replace the ballscrew.

3.7.3.5 NUT ("T" version)

A too big screw nut backlash could produce vibrations which could reduce the screw jack lifetime.

Safety nut and anti backlash nut are available on request.

3.7.3.5.1 SAFETY NUT VERSION

Screw jacks S.E.L. - S.E.P. can be supplied with the safety nut for both models travelling screw (VT) and rotating screw (VR). It is very important to check the wear of the loaded nut through the variation of distance between loaded nut and safety nut. In VR jacks both nuts are visible, so this check is very simple since at maximum wear of the loaded nut both nuts get in contact.

In VT jacks both nuts remain into the housing so this check can be done as follows (see Fig. 20-21):

- Unscrew plug from the hole (01) on the threaded ring (flange, depending on screw jack type) (02);
- Measure the distance between the safety nut (03) – jointed to the wheel (04) – and the threaded ring (02);
- If the measurement value is equal to the value printed on the flange (threaded ring depending on screw jack type) (02), it indicates that the wear of the helical wheel (04) has reached the maximum value and it must be replaced.

Fig. 20

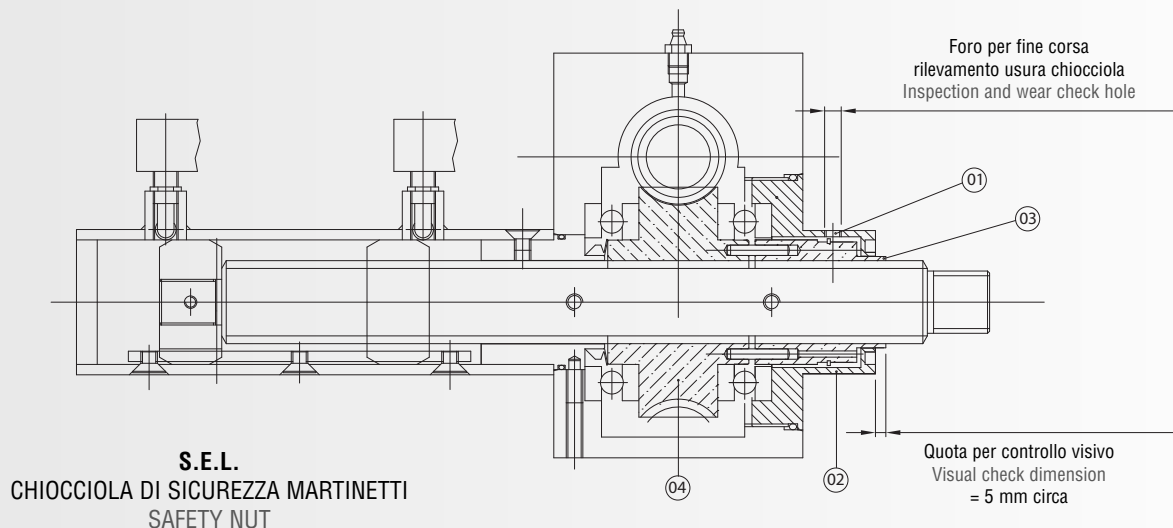
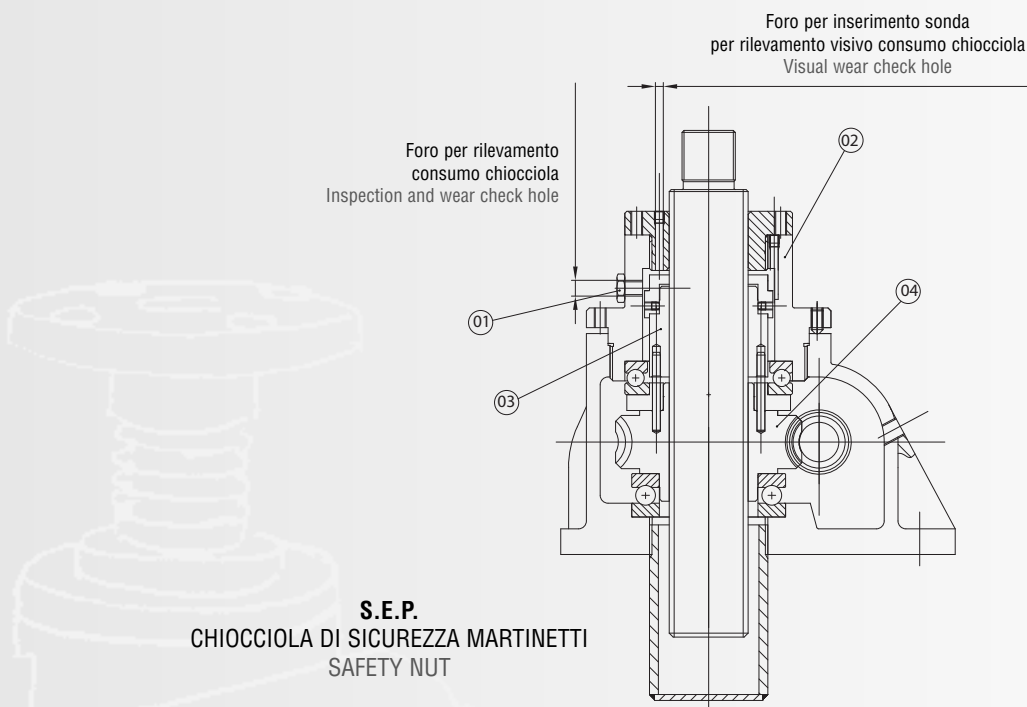


Fig. 21



3.7.3.5.2 VERSIONI CON CHIOCCIOLA RECUPERO GIOCHI (Fig. 22-23)
 Il funzionamento è basato sul principio di chiocciola (03) e controchiocciola (02). La semplice operazione di rotazione della ghiera (01) permette di recuperare i giochi. Il valore massimo del recupero giochi è fissato in produzione e coincide con la massima usura permessa della ruota portante.

N.B. Un recupero eccessivo può comportare il bloccaggio del sistema o la rapida usura delle parti. È vivamente consigliata una corretta e continua lubrificazione della vite traslante.

3.7.3.5.2 ANTI BACKLASH NUT VERSIONS (Fig. 22-23)
 It's based on the nut (03) and counter-nut principle (02). Clearance elimination is obtained by simply rotating the cover (01). The maximum backlash recovery value is adjusted in production and it is equal to the maximum permissible wear on the loaded nut.

NOTE: a lack of clearance could block the system or drive to a rapid wear of the parts. Correct and continuous lubrication of the travelling screw is strongly recommended.

Fig. 22

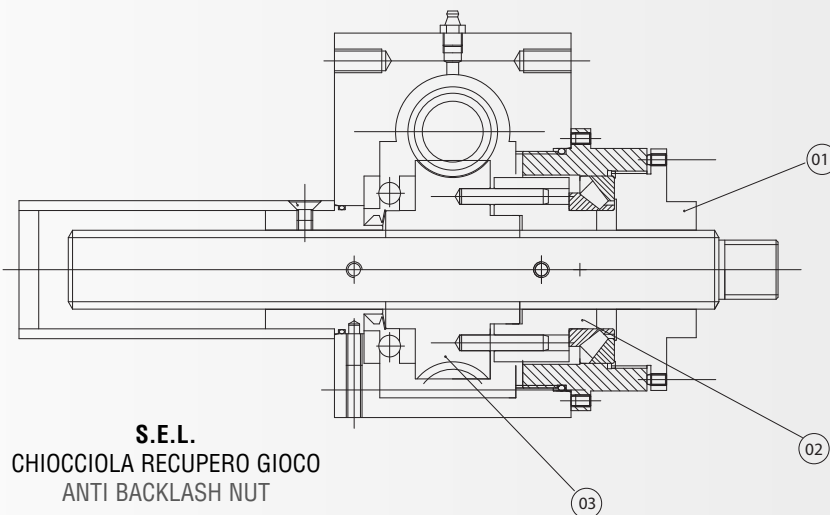
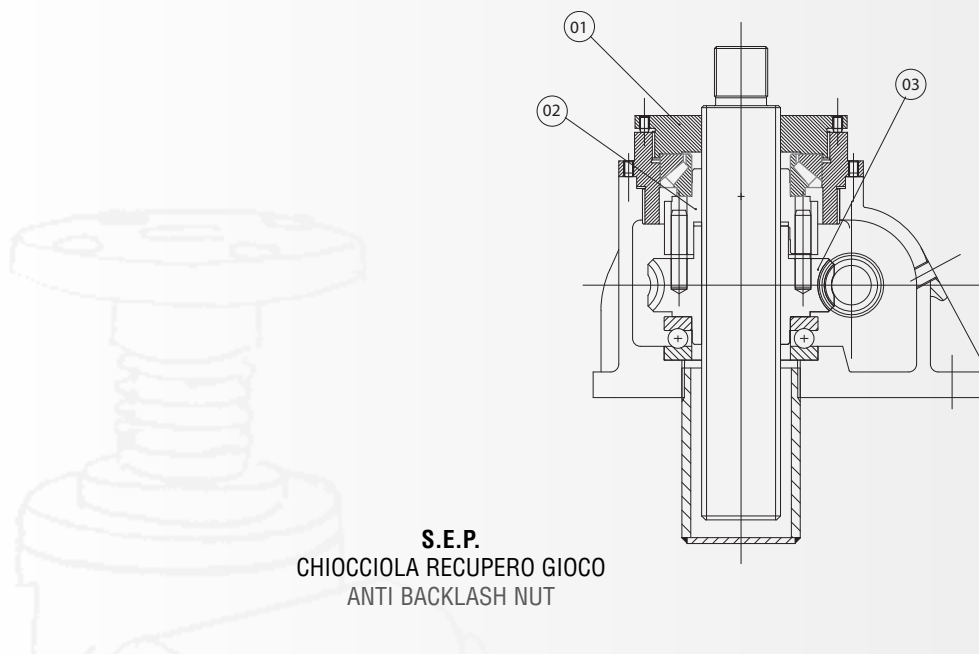


Fig. 23



3.7.4 GUARNIZIONI: i martinetti (solo S.E.L.) prevedono l'utilizzo di O-ring e V-seal sulle ghiera superiore (Fig. 1-03) e tappo inferiore (Fig. 1-14) e anelli di tenuta sulla vite senza fine (Fig. 1-17) (S.E.L. - S.E.P.); al fine di evitare trafileamenti di lubrificante e/o ingresso di impurità all'interno dello stesso provvedere alla verifica ed eventuale sostituzione come da tabella di manutenzione programmata.

A richiesta I martinetti S.E.L. possono essere forniti senza guarnizioni V-seal.

3.7.4 SCRAPERS / O-RING / V-SEAL: our screw jacks (only S.E.L.) are supplied with O-rings and V-seal on the upper threaded ring (Fig. 1-03) and on the bottom plug (Fig. 1-14) and with scrapers on the worm screw (Fig. 1-17) (S.E.L. - S.E.P.). Check wearing to avoid the grease to go out or impurity to go in and replace them (see scheduled maintenance).

On request, S.E.L. screw jacks can be supplied without V-seal.

3.7.5 LUBRIFICAZIONE

3.7.5.1 I martinetti di nostra produzione sono lubrificati a grasso, per mezzo di ingrassatori. Per condizioni di lavoro normali, lubrificare almeno una volta al mese; per condizioni di lavoro pesante, lubrificare una volta alla settimana, per un servizio continuo, prevedere impianto per la lubrificazione continua del martinetto. La tipologia di grasso utilizzata è al sapone di litio con grado NLGI 2.

3.7.5 LUBRICATION

3.7.5.1 Grease nipples are fitted to lubricate our screw jacks. Under normal working conditions, they should be lubricated at least once a month; for heavy duty, use once a week. If the screw jacks are operating continuously a system of automatic lubrication should be provided. The grease type used is lithium soap with NLGI 2 degree.

TIPO DI MARTINETTO SCREW JACK TYPE	LUBRIFICANTE CONSIGLIATO RECOMMENDED GREASE Grasso al sapone di litio di tipo EP2 / EP2 lithium soap grease	QUANTITÀ [KG] QUANTITY
S.E.L. 5	"	0,06
S.E.L. 10	"	0,1
S.E.L. 25	"	0,3
S.E.L. 50	"	0,6
S.E.L. 100	"	1,0
S.E.P. 50	"	0,4
S.E.P. 100	"	0,5
S.E.P. 200	"	0,9
S.E.P. 300	"	1,8
S.E.P. 500	"	2,2
S.E.P. 1000	"	6,0
S.E.P. 1500	"	6,0

Tab. "C" quantità e tipo di lubrificante in funzione del tipo di martinetto

Tab. "C" quantity and lubricant type vs screw jack type

TOTAL MULTIS EP 02

Consistenza / Consistency (NLGI)	2
Addensante / Thickener	Litio / Lithium
Colore / Colour	Marrone chiaro / Light brown
Penetrazione sul lavorato / Penetration ATM D 217, mm/10	310 - 340
Viscosità olio base / Base oil viscosity ASTM D 445, cSt a/to 40°C	150
Punto di goccia / Dropping point ASTM D 2265, °C	> 190
Campo di impiego delle temperature / Working temperatures °C	-25/+120
Aspetto visivo / Visible aspect	Liscio / Smooth
Prova 4 sfere / 4 balls test ASTM D 2596, kg	260 - 280
Protezione dalla ruggine in acqua distillata Protection against rust inside distilled water ASTM D 6138	0-0

Tab. "D" Scheda tecnica grasso TOTAL MULTIS EP2 impiegato

Tab. "D" TOTAL MULTIS EP2 grease data sheet

3.7.5.2 Evitare di introdurre quantità eccessive di grasso per non pregiudicare il corretto funzionamento del martinetto.

3.7.5.3 Evitare che sull'asta filettata si accumulino polvere o smeriglio pulendo la stessa con prodotti idonei che non intacchino la finitura superficiale.

3.7.5.4 **Mantenere lubrificata l'asta filettata durante il funzionamento.**

3.7.5.5 L'intervallo di lubrificazione può essere mediamente pari a 500 ore di funzionamento; questa prescrizione è soltanto indicativa e può variare in funzione del tipo di applicazione e del tipo di martinetto.

3.7.5.6 Si consiglia dopo 2500 ore di funzionamento lo smontaggio

3.7.5.2 In order not to damage the screw jack, do not fill in a quantity of grease bigger than the required value.

3.7.5.3 Ensure that the threaded screw are free from dust and grime using the right products not to corrode the surface of the materials.

3.7.5.4 **Maintain screw lubrication during operation.**

3.7.5.5 The frequency of lubrication is 500 working hours; this is an indicative instruction and it could change on the base of the application.

3.7.5.6 Every 2500 hours disassemble the screw jack in order

completo del martinetto, alla verifica di tutte le parti e alla sostituzione completa del lubrificante;

3.7.5.7 VITI A RICIRCOLO

I martinetti S.E.L. - S.E.P. possono essere forniti con vite a ricircolo di sfere sia per i modelli VT che per i modelli VR. Oltre alla manutenzione standard del corpo martinetto come indicato nel capitolo "manutenzione programmata", è importante anche effettuare una corretta manutenzione e lubrificazione dell'insieme vite-madrevite a ricircolazione di sfere. La lubrificazione delle viti a ricircolo di sfere non è solo un elemento fondamentale per raggiungere la vite utile teorica, ma ha anche un'influenza importantissima sul funzionamento dolce, sul controllo della temperatura e sulle coppie di lavoro. Le viti e chiocciola a ricircolo vanno inoltre protette contro polvere, umidità e agenti esterni utilizzando appositi soffiati di protezione per le porzioni di vite esterne al martinetto.

La lubrificazione delle viti-madrevite può essere realizzata in due modi:

- direttamente dentro la chiocciola (per martinetti con vite rotante, con chiocciola a ricircolo di sfere accessibile);
- sulla vite a ricircolo di sfere (per martinetti con vite traslante, dove la chiocciola rimane dentro il martinetto e pertanto non accessibile) adottando l'ingrassatore presente sulla flangia (02 – Fig. 3 – S.E.L.) o (07 – Fig. 14 – S.E.P.).

N.B. In questo caso il paraolio presente sulla chiocciola a ricircolo non verrà montato per permettere al grasso di raggiungere le sue parti interne.

3.7.5.7.1 VITE ROTANTE

La lubrificazione dentro la chiocciola è più efficace visto che l'ingrassaggio avviene direttamente su di essa; le sfere sono quindi direttamente lubrificate permettendo una autonomia di lubrificazione più lunga, mediamente ogni 500 ore di lavoro. Per questa lubrificazione utilizzare l'apposito foro ingrassatore delle chiocciola.

3.7.5.7.2 VITE TRASLANTE

La lubrificazione sulle viti a ricircolo in caso di chiocciola non accessibile (versione VT), deve essere fatta con intervalli più brevi, si raccomanda quindi un intervallo di lubrificazione di circa 200 ore di lavoro. Il punto di lubrificazione è su ingrassatore posto sulla flangia. Per permettere al grasso di lubrificare le parti interne della chiocciola, il paraolio di cui generalmente queste ultime sono fornite non è montato. È importante dopo la lubrificazione far funzionare il martinetto nei due sensi in modo da portare il grasso appena introdotto sulla chiocciola a ricircolo. La quantità di lubrificante dipende dalla lunghezza della vite a ricircolo e bisogna verificare che tutta la lunghezza della vite impegnata dalla chiocciola a ricircolo sia adeguatamente coperta di uno strato di lubrificante. Per condizioni di servizio particolare, consultare il nostro servizio tecnico.

N.B. Lubrificare l'insieme vite-madrevite a ricircolo prima della messa in funzione del martinetto; non smontare mai la vite a ricircolo durante le operazioni di montaggio e/o manutenzione, rischio fuoriuscita delle sfere di rotolamento.

Per un approfondimento si rimanda a consultare il catalogo viti a ricircolo SETEC.

to check all the inner parts and change the lubricant.

3.7.5.7 BALLSCREW

Screw jack S.E.L.-S.E.P. can be supplied with ballscrews for both VT and VR models. Besides the standard maintenance of the jack housing as indicated in maintenance chapter, it is important to correctly maintain and lubricate the ballscrew-nut assembly.

The lubrication of the ballscrews is not only necessary to obtain the theoretical life time, but it is also necessary to have a noiseless and smooth system, to keep temperature under normal values and to reduce friction torque.

Ballscrews and nuts must be protected against dust, humidity and external agents with the help of protection bellows on the threaded screw.

The lubrication of the screw-nut can be done in two different ways:

- directly inside the nut (for screw jack with rotating screw, where the ballnut is reachable);
- on the ballscrew (for screw jack with travelling screw, where the nut remains inside the jack so it is not reachable) through the nipple on the threaded ring (02 – Fig. 3 – S.E.L.) or (07 – Fig. 14 – S.E.P.).

Note: in order to allow grease to reach the inner nut, the scraper of the nut will be removed during assembly.

3.7.5.7.1 ROTATING SCREW

The lubrication inside the nut is more efficient since the balls are lubricated directly and this allows a longer lubrication period, about every 500 working hours.

For this lubrication use the proper threaded hole on the nut flange/body.

3.7.5.7.2 TRAVELLING SCREW

Lubrication on ballscrews in case where the nut is not reachable, must be done with shorter lubrication periods, about every 200 working hours. The lubrication point is normally indicated by customer during order: with a proper lubrication nipple on the cover tube or directly on the screw disassembling the protection bellows on one end. It is important to drive the screw up and down after lubrication so that the fresh grease can get into the ballnut.

The quantity of grease depends on the screw length, and it is important that the whole length of the screw is covered by a lubricant film.

NOTE: lubricate the ballscrew-nut assembly before jack start-up; do not disassemble the ballscrew-nut assembly during installation or maintenance operations, due to the risk of losing the balls inside the nut.

See SETEC ballscrew catalogue for more informations.

3.8.0 MANUTENZIONE STRAORDINARIA

3.8.1 In tutti i casi in cui, durante la manutenzione ordinaria, si verifica la necessità di dover smontare parti del martinetto è opportuno leggere le seguenti indicazioni per il montaggio e lo smontaggio.

3.8.2 SMONTAGGIO

3.8.2.1 VERSIONE MARTINETTO S.E.L. VR (vite rotante) (Fig. 1)

- 3.8.2.1.1 Svitare la chiocciola (02) [in caso di asta a ricircolo di sfere vedere Par. 3.8.7.1].
- 3.8.2.1.2 Svitare la ghiera superiore (03) dopo aver estratto il grano (10) – è così possibile accedere alle guarnizioni di tipo “O-ring” (04) e V-seal (05).
- 3.8.2.1.3 Estrarre il grano (10) e smontare il tappo inferiore (14).
- 3.8.2.1.4 Rimuovere gli anelli di tenuta (17) e i seger (16) per accedere ai cuscinetti (15).
- 3.8.2.1.5 Spingere assialmente la vite senza fine (19) per sfilare i cuscinetti (15) e successivamente la vite stessa (accertarsi che la ruota elicoidale (07) non sia bloccata).
- 3.8.2.1.6 Estrarre il gruppo ruota elicoidale (07)/cuscinetti (06)/asta filettata (01).
- 3.8.2.1.7 Rimuovere i cuscinetti (06).
- 3.8.2.1.8 Estrarre la chiave (20) o la spina elastica a seconda delle versioni.
- 3.8.2.1.9 A seconda delle versioni rimuovere il distanziale (08) dopo aver svitato i dadi (09).
- 3.8.2.1.10 Sfilare l’asta filettata (01).

3.8.2.2 VERSIONE MARTINETTO S.E.L. VT (vite traslante) (Fig. 2)

- 3.8.2.2.1 Svitare la ghiera superiore (02) dopo aver estratto il grano (25) – è così possibile accedere alle guarnizioni di tipo “O-ring” (04) e V-seal (06).
- 3.8.2.2.2 Rimuovere il canotto di protezione (18) dopo aver rimosso la vite (16).
- 3.8.2.2.3 Svitare il grano (24) e rimuovere il pattino (22) [nelle versioni AR e FC].
- 3.8.2.2.4 Estrarre il grano (25) e smontare la bussola inferiore (17).
- 3.8.2.2.5 Sfilare l’asta filettata (03) facendola ruotare in verso orario o antiorario a seconda del verso della filettatura [in caso di asta a ricircolo di sfere vedere Par. 3.8.7.1].
- 3.8.2.2.6 Rimuovere gli anelli di tenuta (09) e i seger (08) per accedere ai cuscinetti (10).
- 3.8.2.2.7 Spingere assialmente la vite senza fine (12) per sfilare i cuscinetti (10) e successivamente la vite stessa (accertarsi che la ruota elicoidale (07) non sia bloccata).
- 3.8.2.2.8 Estrarre il gruppo ruota elicoidale (07)/cuscinetti (05).

3.8.2.3 VERSIONE MARTINETTO S.E.P. VR (vite rotante) [versione A e B] (Fig. 10 e 11) – la procedura è relativa alla versione A (Fig. 10) e per le versione B (Fig. 11) è analoga.

- 3.8.2.3.1 Svitare la chiocciola (01) [in caso di asta a ricircolo di sfere vedere Par. 3.8.7.1].
- 3.8.2.3.2 Svitare il tappo (19).
- 3.8.2.3.3 Svitare la flangia (05).
- 3.8.2.3.4 Svitare la ghiera superiore (04) dopo aver estratto i grani (03);
- 3.8.2.3.5 rimuovere gli anelli di tenuta (11) e i seger (12) [svitare le viti (Fig. 9-23) e rimuovere i coperchi laterali (Fig. 9-20) nei S.E.P.

3.8.0 EXTRAORDINARY MAINTENANCE

3.8.1 In all cases in which, during the ordinary maintenance, it's needed to disassemble the jack, read the following pages.

3.8.2 DISASSEMBLING

3.8.2.1 S.E.L. VR (rotating screw) (Fig. 1)

- 3.8.2.1.1 Unscrew nut (02) [for ballscrew version see Par. 3.8.7.1.].
- 3.8.2.1.2 Unscrew threaded ring (03) after removing threaded pins (10) – so it is possible to reach the “O-ring” (04) and V-seal (05).
- 3.8.2.1.3 Unscrew the threaded pin (10) and pull out the bottom plug (14).
- 3.8.2.1.4 Pull out the scrapers (17) and the seegers (16) to get to the bearings (15).
- 3.8.2.1.5 Pull axially the worm screw (19) to get to the bearings (15)(make sure that helical wheel (07) is not blocked).
- 3.8.2.1.6 Pull out wheel (07) / bearings (06) / threaded rod (01).
- 3.8.2.1.7 Pull out the bearings (06).
- 3.8.2.1.8 Remove the key (20) or the dowel pin where available.
- 3.8.2.1.9 According to the versions pull out the spacer (08) after unscrewing the nuts (09).
- 3.8.2.1.10 Pull out the threaded rod (01).

3.8.2.2 S.E.L. VT (travelling screw) (Fig. 2)

- 3.8.2.2.1 Unscrew the threaded ring (02) after removing threaded pins (25) so it is possible to reach the “O-ring” (04) and V-seal (06);
- 3.8.2.2.2 Remove the cover tube (18) after unscrewing the screws (16)
- 3.8.2.2.3 Unscrew the threaded pin (24) and remove the guide (22) [only in AR and FC versions].
- 3.8.2.2.4 Unscrew the threaded pin (25) and pull out the bottom plug (17).
- 3.8.2.2.5 Pull out the threaded rod (03) turning it in clock or anticlockwise depending on the hand of the thread [for ballscrew version see par. 3.8.7.1].
- 3.8.2.2.6 Pull out the scrapers (09) and the seegers (08) to get to the bearings (10).
- 3.8.2.2.7 Pull axially the worm screw (12) to get to the bearings (10) (make sure that helical wheel (07) is not blocked).
- 3.8.2.2.8 Pull out the helical wheel (07) / bearings group (05).

3.8.2.3 S.E.P. VR (rotating screw) [A and B mounting solution] (Fig. 10 and 11) – the procedure is relative to A mounting solution (Fig. 10) and it is the same for B mounting solution (Fig. 11).

- 3.8.2.3.1 Turn the nut (01) [for ballscrew versions see Par. 3.8.7.1].
- 3.8.2.3.2 Unscrew the plug (19).
- 3.8.2.3.3 Unscrew the flange (05).
- 3.8.2.3.4 Unscrew the threaded ring (04) after removing the threaded pins (03).
- 3.8.2.3.5 Pull out the scrapers (11) and the seegers (12) [unscrew the screws (Fig. 9-23) and remove the plates (Fig. 9-20) in

- 500, 1000 e 1500] per accedere ai cuscinetti (13) della vite senza fine (14).
- 3.8.2.3.6 Spingere assialmente la vite senza fine (14) per sfilare i cuscinetti (13) e successivamente la vite stessa (accertarsi che la ruota elicoidale (08) non sia bloccata);
- 3.8.2.3.7 Estrarre il gruppo ruota elicoidale (08)/cuscinetti (07)/asta filettata (02).
- 3.8.2.3.8 Svitare la ghiera filettata (17).
- 3.8.2.3.9 Rimuovere i cuscinetti (07).
- 3.8.2.3.10 Estrarre la chiavetta (06).
- 3.8.2.3.11 Sfilare l'asta filettata (02).
- 3.8.2.4 VERSIONE MARTINETTO S.E.P. VT (vite traslante) [versione A] (Fig. 12)
- 3.8.2.4.1 Svitare la flangia (04) dopo aver estratto i grani (03) [nelle versioni con AR sfilare la chiavetta (Fig. 12-20)].
- 3.8.2.4.2 Svitare la ghiera (02) dopo avere estratto i grani (03).
- 3.8.2.4.3 Svitare il canotto di protezione (15).
- 3.8.2.4.4 Rimuovere gli anelli di tenuta (09) e i seger (10) [svitare le viti (Fig. 9-23) e rimuovere i coperchi laterali (Fig. 9-20) nei S.E.P. 500, 1000 e 1500] per accedere ai cuscinetti (11) della vite senza fine (12).
- 3.8.2.4.5 Sfilare l'asta filettata (01) facendola ruotare in verso orario o antiorario a seconda del verso della filettatura.
- 3.8.2.4.6 Spingere assialmente la vite senza fine (12) per sfilare i cuscinetti (11) e successivamente la vite stessa (accertarsi che la ruota elicoidale (06) non sia bloccata).
- 3.8.2.4.7 Estrarre il gruppo ruota elicoidale (06)/cuscinetti (05).
- 3.8.2.5 VERSIONE MARTINETTO S.E.P. VT (vite traslante) [versione B] (Fig. 13)
- 3.8.2.5.1 Svitare la flangia (14) dopo aver estratto i grani (03) [nelle versioni con AR sfilare la chiavetta (Fig. 13-20)].
- 3.8.2.5.2 Svitare il canotto di protezione (15).
- 3.8.2.5.3 Svitare la ghiera (02) dopo avere estratto i grani (03).
- 3.8.2.5.4 Rimuovere gli anelli di tenuta (06) e i seger (07) [svitare le viti (Fig. 9-23) e rimuovere i coperchi laterali (Fig. 9-20) nei S.E.P. 500, 1000 e 1500] per accedere ai cuscinetti (08) della vite senza fine (09).
- 3.8.2.5.5 Sfilare l'asta filettata (01) facendola ruotare in verso orario o antiorario a seconda del verso della filettatura.
- 3.8.2.5.6 Spingere assialmente la vite senza fine (09) per sfilare i cuscinetti (08) e successivamente la vite stessa (accertarsi che la ruota elicoidale (13) non sia bloccata).
- 3.8.2.5.7 Estrarre il gruppo ruota elicoidale (13)/cuscinetti (12).
- 3.8.2.6 VERSIONI CON VITI A RICIRCOLO DI SFERE
- 3.8.2.6.1 In base al tipo di martinetto seguire quanto indicato nello smontaggio della versione di riferimento; prestare invece attenzione allo sfilamento dell'asta filettata:
N.B. Per non far fuoriuscire le sfere durante lo sfilamento della chiocciola è indispensabile interporre un tubo con diametro esterno pari al diametro corrispondente alle piste di rotazione delle sfere sulla vite e lunghezza superiore alla chiocciola.
Per maggiori dettagli Vi rimandiamo a consultare il catalogo SETEC "Viti a ricircolo di sfere".
- S.E.P. 500, 1000 and 1500] to get to the bearings (13) of the worm screw (14).
- 3.8.2.3.6 Pull axially the worm screw (14) to get to the bearings (13) (make sure that helical wheel (08) is not blocked).
- 3.8.2.3.7 Pull out the helical wheel (08) / bearings (07) / threaded rod group (02).
- 3.8.2.3.8 Unscrew nut (17).
- 3.8.2.3.9 Pull out the bearings (07).
- 3.8.2.3.10 Pull out the key (06).
- 3.8.2.3.11 Pull out the threaded rod (02).
- 3.8.2.4 S.E.P. VT (travelling screw) [A mounting solution] (Fig. 12)
- 3.8.2.4.1 Unscrew the flange (04) after removing the threaded pins (03) [in AR versions pull out the key (Fig. 12-20)].
- 3.8.2.4.2 Unscrew the threaded ring (02) after removing the threaded pins (03).
- 3.8.2.4.3 Unscrew the cover tube (15).
- 3.8.2.4.4 Pull out the scrapers (09) and the seegers (10) [unscrew the screws (Fig. 9-23) and remove the plates (Fig. 9-20) in S.E.P. 500, 1000 and 1500] to get to the bearings (11) of the worm screw (12).
- 3.8.2.4.5 Pull out the threaded rod (01) turning it in clock or anticlockwise depending on the hand of the thread.
- 3.8.2.4.6 Pull axially the worm screw (12) to get to the bearings (11) (make sure that helical wheel (06) is not blocked).
- 3.8.2.4.7 Pull out the helical wheel (06) / bearings (05) group.
- 3.8.2.5 S.E.P. VT (travelling screw) [B mounting solution] (Fig. 13)
- 3.8.2.5.1 Unscrew flange (14) after removing the threaded pins (03) [in AR versions pull out the key (Fig. 13-20)].
- 3.8.2.5.2 Unscrew the cover tube (15).
- 3.8.2.5.3 Unscrew the threaded ring (02) after removing the threaded pins (03).
- 3.8.2.5.4 Remove the scrapers (06) and the seegers (07) [unscrew the screws (Fig. 9-23) and remove plates (Fig. 9-20) in S.E.P. 500, 1000 and 1500] to get to the bearings (08) of worm screw (09).
- 3.8.2.5.5 Pull out the threaded rod (01) turning it in clock or anticlockwise depending on the hand of the thread.
- 3.8.2.5.6 Pull axially the worm screw (09) to get to the bearings (08) (make sure that the helical wheel (13) is not blocked).
- 3.8.2.5.7 Pull out the helical wheel (13) / bearings (12) group.
- 3.8.2.6 BALLSCREW VERSION
- 3.8.2.6.1 According to screw jack type see also the chapter relative to the reference version; pay attention to the ballscrew extraction.
NOTE: to avoid the exit of balls from the nut when you are unscrewing it from the ballscrew, it's very important to interpose a tube with the external diameter equal to the balls' liner of the ballscrew and a length greater than the nut's one.
For more information, please see SETEC "BALLSCREW" catalogue.

3.8.2.6.2 CHIOCCIOLE TIPO SG

- Martinetti VT (Fig. 04) – è indispensabile liberare l'intero gruppo ruota elicoidale/cuscinetti/chiocciola/vite a ricircolo, secondo le procedure viste sopra, così da permettere lo smontaggio della chiocciola (07) svitandola dalla ruota elicoidale (08) (dopo aver smontato il cuscinetto (05) e la vite a ricircolo (01), prestando attenzione a non far fuoriuscire le sfere (Par. 3.8.7.1).
- Martinetti VR – la chiocciola è esterna e quindi facilmente smontabile svitando il piattello di collegamento al piano mobile su cui è alloggiato il carico.

3.8.2.6.3 CHIOCCIOLE TIPO SH / SK

- Martinetti VT (Fig. 03) – è indispensabile liberare l'intero gruppo ruota elicoidale/cuscinetti/chiocciola/vite a ricircolo, secondo le procedure viste sopra, così da permettere lo smontaggio della chiocciola (07) svitando le viti (10) di collegamento tra la flangia della chiocciola stessa e la ruota elicoidale (09) dopo aver smontato il cuscinetto (05) e la vite a ricircolo (01), prestando attenzione a non far fuoriuscire le sfere (Par. 3.8.7.1).
- Martinetti VR – la chiocciola è esterna e quindi facilmente smontabile svitando le viti di giunzione tra piattello di collegamento al piano mobile su cui è alloggiato il carico e flangia della chiocciola.

3.8.2.7 VERSIONI CON CHIOCCIOLA DI SICUREZZA

- Martinetti VT (Fig. 16) – per accedere alla chiocciola di sicurezza, svitare la flangia (04) e la ghiera (02) dopo aver estratto il grano (03). Rimuovere il gruppo ruota elicoidale/cuscinetti/asta filettata/chiocciola e chiocciola di sicurezza (09) e svincolarla dalla ruota elicoidale (12) dopo estrazione della spina elastica (10) (o delle viti, a seconda delle tipologie costruttive). Nelle versioni a ricircolo di sfere prestare molta attenzione a non far fuoriuscire le sfere (Par. 3.8.7.1).
- Martinetti VR – la chiocciola principale e la chiocciola di sicurezza sono entrambe esterne quindi ben visibili e facilmente raggiungibili.

3.8.2.8 VERSIONI CON CHIOCCIOLA RECUPERO GIOCHI (solo a richiesta su S.E.P. 1000 e 1500)

- Martinetti VT (Fig. 17) – per accedere alla chiocciola recupero giochi, svitare la flangia (04) e la ghiera (03) dopo aver estratto il grano (02). Rimuovere il gruppo ruota elicoidale/cuscinetti/asta filettata/chiocciola e chiocciola recupero giochi (08) e svincolarla dalla ruota elicoidale (09) dopo estrazione della spina elastica (07) (o delle viti, a seconda delle tipologie costruttive), e lo smontaggio del cuscinetto (10). Nelle versioni a ricircolo di sfere prestare molta attenzione a non far fuoriuscire le sfere (Par. 3.8.7.1).
- Martinetti VR – la chiocciola principale e la chiocciola recupero giochi sono entrambe esterne quindi ben visibili e facilmente raggiungibili.

3.8.3 MONTAGGIO

- 3.8.3.1 In via generale ripercorrendo a ritroso la procedura di smontaggio delle relative versioni (vedere inoltre Par. 3.4 - 3.5 - 3.6) è possibile effettuare il montaggio, prestando una particolare cura all'assemblaggio delle seguenti parti:

3.8.2.6.2 SG TYPE BALLNUT

- VT screw jacks (Fig. 04) – it's necessary to pull out the helical wheel / bearings / nut / ballscrew according to the procedure above in order to remove the nut (07) unscrewing it from helical wheel (08) (after bearings (05) and ballscrew (01) disassembling, paying attention that balls don't fall down) (Par. 3.8.7.1).
- VR screw jacks – the nut is simply reachable unscrewing the plate fitted to the mobile load.

3.8.2.6.3 SH/SK TYPE BALLNUT

- VT screw jacks (Fig. 03) – it's necessary to pull out the helical wheel / bearings / nut / ballscrew according to the procedure above in order to remove the nut (07) unscrewing the fixing screws (10) between nut flange and helical wheel (09) after bearings (05) and ballscrew (01) disassembling, paying attention that balls don't fall down) (Par. 3.8.7.1).
- VR screw jacks – the nut is simply reachable unscrewing the plate fitted to the mobile load.

3.8.2.7 SAFETY NUT VERSION

- VT screw jacks (Fig. 16) – to get to the safety nut, unscrew the flange (04) and the threaded ring (02) after unscrewing the threaded pins (03). Remove the helical wheel / bearings / threaded rod / nut and safety nut (09) group; extract the dowel pins (10) (or screws where available) and pull the safety nut out from the helical wheel. In ballscrew version, paying attention that balls don't fall down) (Par. 3.8.7.1).
- VR screw jacks – the loaded nut and the safety nut are external so they are simply reachable.

3.8.2.8 ANTI BACKLASH NUT VERSION

(only on request for S.E.P. 1000 and 1500)

- VT screw jacks (Fig. 17) – to get to the anti backlash nut, unscrew the flange (04) and the threaded ring (03) after unscrewing the threaded pins (02). Remove the helical wheel / bearings / threaded rod / nut and anti backlash nut (08) group; extract the dowel pins (07) (or screws where available), remove the bearing (10) and pull the anti backlash nut out from the helical wheel. In ballscrew version, paying attention that balls don't fall down) (Par. 3.8.7.1).
- VR screw jacks – the loaded nut and the anti backlash nut are external so they are simply reachable.

3.8.3 ASSEMBLY

- 3.8.3.1 Generally speaking if you follow disassembling procedure in the opposite sequence (see Par. 3.4 - 3.5 - 3.6) it's possible to assemble the unit, taking good care of the following parts:

- 3.8.3.2 VITE A RICIRCOLO (nelle versioni che la prevedono). In caso di sostituzione della chiocciola vi verrà fornito il componente su cui è presente un tubetto; **non sfilare mai il tubetto, pena la fuoriuscita delle sfere!**

Il tubetto deve essere sfilato dalla chiocciola a mano a mano che la chiocciola si avvita sul filetto della vite a ricircolo. La sezione del tubetto deve appoggiare proprio sull'inizio del filetto della vite a ricircolo senza discontinuità; le sfere rotolano su un diametro approssimativamente pari al diametro esterno del tubetto, in questo modo le sfere possono essere trattenute dentro la sede della chiocciola fino a trovare l'inizio del filetto della vite. In caso di approfondimenti vi rimandiamo al catalogo "viti a ricircolo" SETEC.

- 3.8.3.3 GHIERA REGISTRO CUSCINETTI RUOTA ELICOIDALE
In caso di sostituzione dei cuscinetti della ruota elicoidale prestare particolare attenzione alla coppia di serraggio della ghiera di registro dei cuscinetti, un eccessivo precarico potrebbe compromettere la durata e la funzionalità del martinetto.

3.9.0 FINECORSA "FC"

I modelli di martinetti serie S.E.L. possono avere n° 2 fine corsa non regolabili, che possono essere utilizzati come fine corsa di sicurezza o anche come fine corsa di lavoro. I due fine corsa sono previsti in corrispondenza di corsa zero e corsa massima; a richiesta è possibile il montaggio in posizioni diverse oppure fornire ulteriori fine corsa in posizione intermedia.

Questi martinetti vengono consegnati con i due fine corsa meccanici non montati, per evitare che possano danneggiarsi durante il trasporto.

Per montare i fine corsa bisogna avvitarli dentro le apposite sedi con filetto femmina M12. La regolazione della posizione radiale di questi fine corsa deve essere fatta in modo che il pattino interno faccia scattare i fine corsa durante la sua traslazione avanti-indietro.

Questi fine corsa devono lavorare con la rotella interna parallela al movimento assiale del martinetto, altrimenti il pattino troverebbe la rotella in posizione non idonea e si rischierebbe la rottura dello stesso.

Regolare la posizione radiale del fine corsa come segue (Fig. 24):

1. Portare lo smusso del pattino (01) interno al tubo del martinetto in corrispondenza del foro filettato sede del fine corsa (02) come mostrato in figura 24.
2. Avvitare i fine corsa a battuta con il pattino interno (01) fino a farlo scattare e tornare indietro svitando il fine corsa al massimo di 90° in maniera che la cassa del fine corsa rimanga perfettamente parallela all'asse del tubo. Realizzare questa operazione per entrambe i fine corsa.
3. Muovere il martinetto nei due sensi e controllare che i fine corsa scattino al passaggio del pattino.
Se non dovessero scattare avvitare il fine corsa di 180° (sempre con la rotella (03) parallela all'asse del tubo) e riprovare.
Una volta trovata la posizione desiderata fissare i fine corsa con i dadi sullo stelo filettato.

- 3.8.3.2 BALLSCREW

When you need to replace the nut, the new component will be sent with a tube inserted in; **never extract the tube, the balls would fall down.**

The tube must be pulled out from the nut while it's screwing on the screw; the tube must be laid at the starting thread of the screw without discontinuity; balls roll on a diameter equal to the external diameter of the tube, so that the balls can be retained inside the nut's liners till they reach the thread of the ballscrew.

For more info, please see SETEC "BALLSCREW" catalogue.

- 3.8.3.3 WHEEL BEARINGS THREADED RING

If you need to replace the wheel bearings, pay attention to the tightening torque of the threaded ring; a too big preload could reduce screw jack life time and damage it.

3.9.0 LIMIT SWITCHES "FC"

Our screw jacks can have as an option n° 2 limit switches, that can be used as safety limit switches or as working limit switches when the working stroke is shorter than the total stroke of the jack.

These jacks are delivered with these two limit switches not assembled to avoid damages during transportation.

To assemble the limit switches it is necessary to screw them into the threaded hole M12 on the cover tube.

The regulation of the limit switches in the radial position must be done so that the internal cam inside the cover tube (in the picture below) can make operate the limit switches during its travel forward and back.

The limit switches must work with the inner wheel parallel to the axial movement of the screw, as shown in the picture.

An indication of the position of the wheel is the long side of the limit switch body, which has to be always parallel to the cover tube.

Regulate the radial position of the limit switches as follows (Fig. 24):

1. Move the cam (01) inside the cover tube in order that it can be seen from outside through the lower limit switch hole (02)(see fig. 24).
2. Screw the limit switch into the holder since it gets into contact with the cam inside (01) and turn the limit switch back of 90° so that its body is parallel to the cover tube axis. Do it for both the limit switches.
3. Move the screw jack forward and back to check if the cam actuates the limit switch in that position. If the limit switch does not work, screw it of 180° and try again (the inner wheel (03) must be parallel to the cover tube axis). Then block the limit switch in position with the nut on the threaded body of the limit switches.

N.B. Queste operazioni vanno effettuate a motore spento o tramite manovra manuale qualora sia prevista.

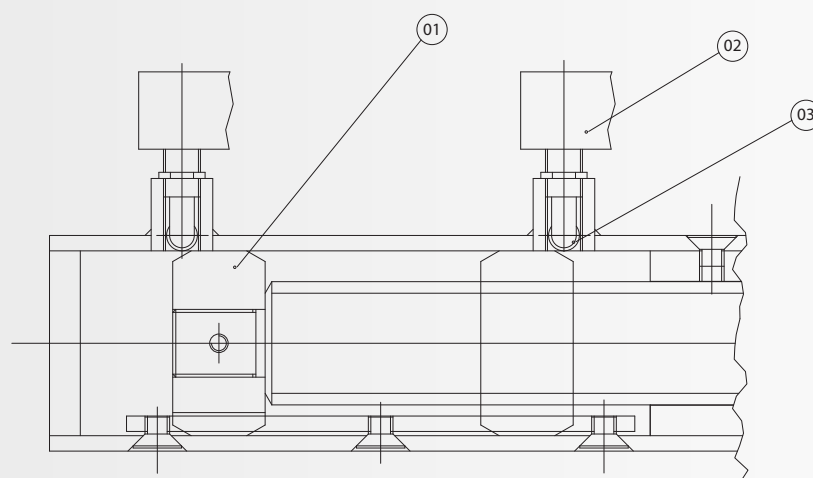
ATTENZIONE: i fine corsa non vengono regolati in produzione ed è pertanto cura del cliente regolarli in base all'applicazione prima della messa in funzione.

Evitare sempre di andare a fondo corsa meccanico del martinetto, pena la rottura di componenti meccanici e/o elettrici.

Note: these operations must be done with the motor off or with the hand wheel if available.

Warning: limit switches are not adjustable in production, so the customer must set them before start-up. Always avoid to use the screw jack inner parts as mechanical stop in order not to damage mechanical or electric parts.

Fig. 24



FINECORSA / LIMIT SWITCHES

3.10.0 MOTORI ELETTRICI

I martinetti possono essere forniti completi di motorizzazione. Per il montaggio sul martinetto vedere, in base alla tipologia, i paragrafi 3.4 - 3.5 - 3.6. Insieme con i motori verrà fornita la relativa documentazione a cui chiediamo di fare riferimento in caso di uso e manutenzione.

3.10.0 ELECTRIC MOTORS

Our screw jacks can be supplied with motors; see Par. 3.4 - 3.5 - 3.6 to see how to install the motor; you'll receive the documentation, we ask you to refer to, for use and maintenance.

S.E.L. - S.E.P.

MARTINETTI A VITE SENZA FINE
WORM SCREW JACKS



JEPEC
COMPONENTS CONTROLS MOTION SYSTEMS

S.E.L. - S.E.P. industrial screw jacks



creativitylab.it

TORINO

Direzione Generale e Stabilimento di Produzione - Headquarter and Production Plant
 Via Mappano, 17 - 10071 Borgaro T.se (TO) - T +39 011 451 8611 (centr. r.a.) - F +39 011 470 4891 - setec.to@setec-group.it
www.setec-group.com



MILANO

Via Meccanica, 5
20026 Novate (MI) - Z. I. Vialba
 T +39 02 356 0990 - 382 01 590 (r.a.)
 F +39 02 356 0943
 setec.mi@setec-group.it



PADOVA

Via Secchi, 81
35136 Padova
 T +39 049 872 5983
 F +39 049 856 0965
 setec.pd@setec-group.it



BOLOGNA

Via Del Lavoro, 6/A
40051 Altedo (BO)
 T +39 051 871 949 (3 linee r.a.)
 F +39 051 870 329
 setec.bo@setec-group.it

FIRENZE

Via Galileo Galilei, 3
50015 Bagno a Ripoli - Grassano (FI)
 T +39 055 643 261
 F +39 055 646 6614
 setec.fi@setec-group.it

NETWORK INTERNAZIONALE DISTRIBUTORI AUTORIZZATI / INTERNATIONAL AUTHORIZED DISTRIBUTORS

AUSTRALIA

BT PRECISION
 5 The Serpentine
 Tecoma Victoria, 3160
 Australia
 Tel. +61 437 880365
 tim@btprecision.com.au
 www.btprecision.com.au

CHINA

EURO POWER TRANSMISSION & CONTROL Ltd.
 No.293, Xiuyan Rd, Pudong
 201315, Shanghai, China
 Tel. +86 21 510 284 51
 Fax +86 21 510 288 72
 ptc@europtc.com
 www.europtc.com

GERMANY

GEMOTEG GmbH + Co.KG
 Walkenmühleweg 49
 72379, Hechingen,
 Deutschland
 Tel. +49 7471 9301030
 Fax +49 7471 9301059
 info@gemoteg.de
 www.gemoteg.de

SLOVAK REPUBLIC

OPIS Engineering s.r.o.
 Lúčna 476
 03202, Závažná Poruba,
 Slovenská Republika
 Tel. +421 445 547 234
 Fax +421 903 390 520
 info@opis.sk
 www.opis.sk

SPAIN

TECNOTRANS Bonfiglioli, S.A.
 Pol. Ind. Zona Franca,
 sector C, calle F, n.º 6
 08040, Barcelona - España
 Tel. +34 93 447 84 00
 Fax +34 93 336 03 52
 tecnotrans.info@bonfiglioli.com
 www.tecnotrans.bonfiglioli.com

AUSTRIA

ASC ANTRIEBE DISTRIBUTION & SERVICE GmbH
 Westbahnstrasse 4
 A-4470, Enns, Österreich
 Tel. +43 7223 82660-0
 Fax +43 7223 82660-4
 office@asc-antriebe.at
 www.asc-antriebe.at

CZECK REPUBLIC

OPIS Engineering k.s.
 Selská 64
 61400, Brno,
 Česká Republika
 Tel. +420 543 330 055
 Fax +420 543 242 653
 info@opis.cz
 www.opis.cz

GERMANY

LANGELAGE Engineering GmbH & Co. KG
 Adam-Opel-Str. 6
 48480, Spelle, Deutschland
 Tel. +49 5977 92251
 Fax +49 5977 92252
 info@langelage-engineering.de
 www.langelage-engineering.de

SLOVENIA

M&M Intercom d.o.o.
 Letališka cesta 33a
 1000, Ljubljana,
 Slovenija
 Tel. +386 1 52 00 116
 Fax +386 1 52 49 072
 info@mm-intercom.si
 www.mm-intercom.si

SWEDEN

INTERALIA AB
 Byholmsvagen 160
 29176, Kristianstad
 Sweden
 Tel. +46 44 19 07 60
 Fax +46 44 22 87 79
 info@interalia.se
 www.interalia.se

AUSTRIA

TAT Technom Antriebstechnik GmbH
 Technologiering 13-17
 4060, Leonding, Austria
 Tel. +43 7229 64840.0
 Fax +43 7229 61817
 tat@tat.at
 www.tat.at

FINLAND

WEXON OY
 Turvekuja 6,
 00700, Helsinki,
 Finland
 Tel. +358 9 290 440
 Fax +358 9 290 44100
 wexon@wexon.com
 www.wexon.fi

KOREA

SONG WON TRADING Co. Ltd.
 Songwon Bldg 6
 Seolleung-ro 121-gil Gangnam-gu
 Republic of Korea
 Tel. +82 2 5164111
 Fax +82 2 5458322
 tech@swt.co.kr
 www.swt.co.kr

SOUTH AFRICA

REMAG PTY Ltd.
 Midway Park, 31
 Gallagher Avenue
 1685, Midrand, South Africa
 Tel. +27 113155672
 Fax +27 113155672
 eric.rehme@remag.co.za
 www.remag.co.za

THE NETHERLANDS

AANDRIJF TECHNISCH BURO b.v.
 Parlevinkenweg 44
 (Industrienummer 5068)
 5928, NV Venlo
 Tel. +31 (0) 77 3968781
 Fax +31 (0) 77 3828733
 info@aandrijftechnischburo.nl
 www.aandrijftechnischburo.nl

CANADA

DRIVE SYSTEMS GROUP Inc.
 7150, Torbram Rd. Units 1 & 2
 Mississauga, Ontario
 Canada, L4T 3Z8
 Tel. +1 905 405-0310
 Fax +1 905 405-0313
 georger@drivesystemsgroup.com
 www.drivesystemsgroup.com

FRANCE

ROSSI MOTOREDUCTEURS SARL
 Parc de Genève, 240 rue
 Ferdinand Perrier
 F-69800, SAINT PRIEST, France
 Tel. +33 4 7247 79 30
 Fax +33 4 7247 79 49
 info.france@rossi.com
 www.rossi.com/france

RUSSIA

OOO WEXON
 Blagodatnaya ul., 67A, office 3
 196105, St. Petersburg
 Russia
 Tel. +7 812 6432375
 Fax +7 812 3266504
 wexon@wexon.ru
 www.wexon.ru

SPAIN

INTRA AUTOMATION
 Ronda Auguste y Louis Lumière, 45 -
 Nave 3 - 46980, Parque tecnológico
 de Paterna - Valencia, España
 Tel. +34 96 396 10 08
 Fax +34 96 396 10 18
 info@intraautomationsl.com
 www.intraautomationsl.com

TURKEY

AKTEC Mühendislik ve Ticaret Ltd.
 Veko Giz Plaza - Maslak Meydan
 Sokak No. 3, Kat. 13/14
 34398, Maslak, Istanbul, Turkey
 Tel. +90 212 705 36 32
 Fax +90 212 705 36 36
 info@aktec.tc
 www.aktec.tc