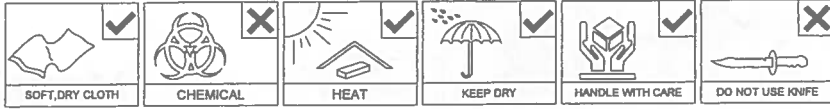


ASSEMBLY INSTRUCTION

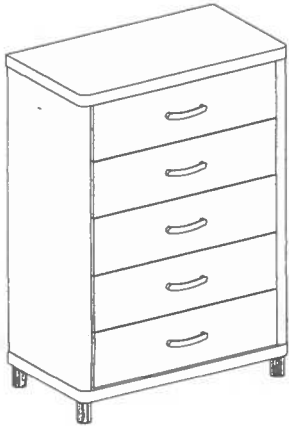


Model : V5-09

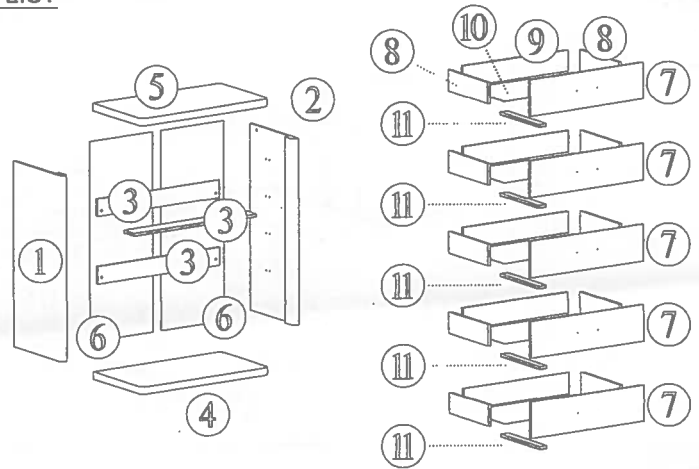
HARDWARE

A PLASTIC DOWEL M8 X 25MM 1 X 14	B 16 MM C/B SCREW M3.5 X 16MM 1 X 60	C 20 MM C/B SCREW M4 X 20MM 1 X 20	D 25 MM C/B SCREW M4 X 25MM 1 X 10	E 32 MM C/B SCREW M4 X 32MM 1 X 50	F 65 MM C/B SCREW M4 X 65MM 1 X 4	G 65 MM CSK CAP SCREW M6 X 65 1 X 4	H ALLEN KEY M4 1 X 1	i POWER PIN 1 X 140
J J1 J2 MINIFIX 1 X 10 SET	K MINIFIX CAP 1 X 10	L DRAWER SLIDE 14" L2 L1 1 X 5 SET	M WOOD LEG 1 X 4	N HANDLE 1 X 5	O 40 MM M4 X 40MM 1 X 10	P DRAWER PIN 1 X 10	Q NAIL LEG 1 X 4	

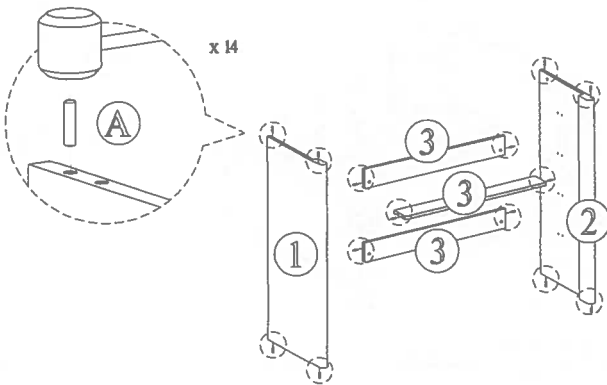
COMPLETE



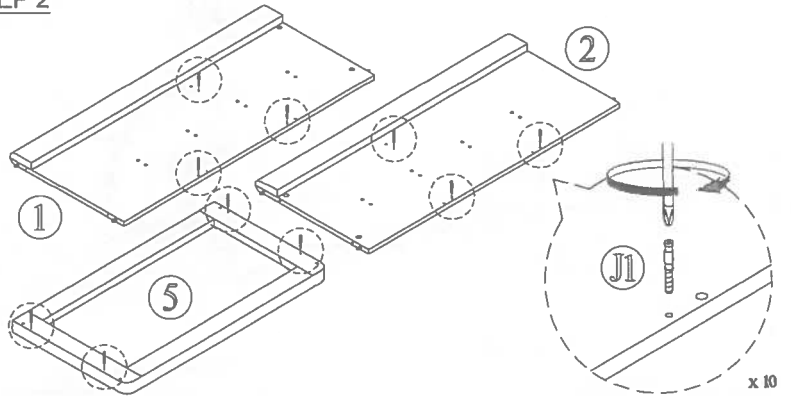
PART LIST



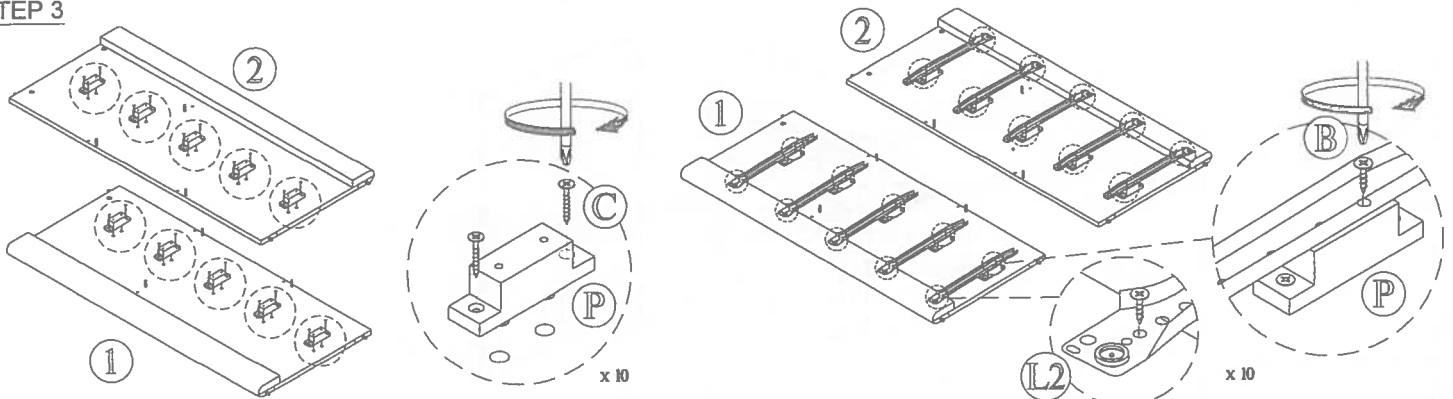
STEP 1



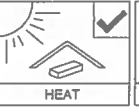
STEP 2



STEP 3

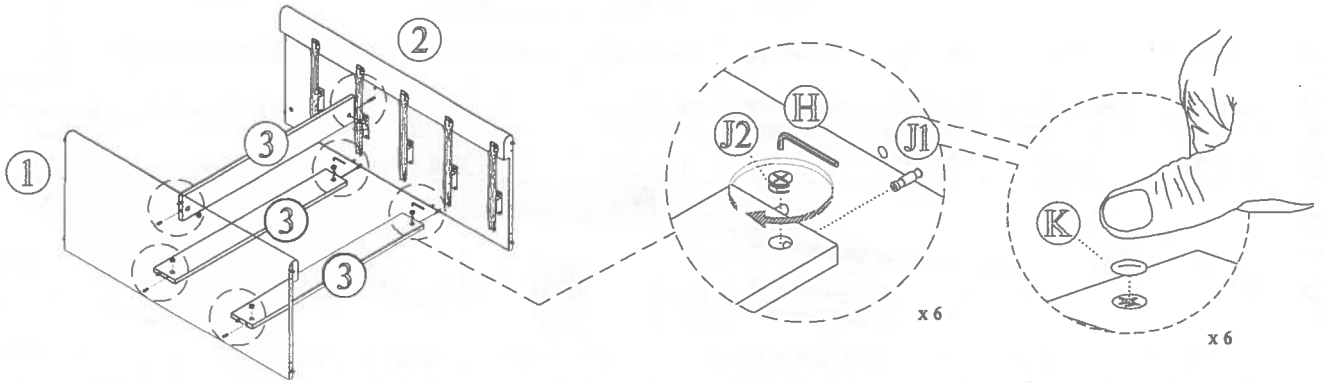


ASSEMBLY INSTRUCTION

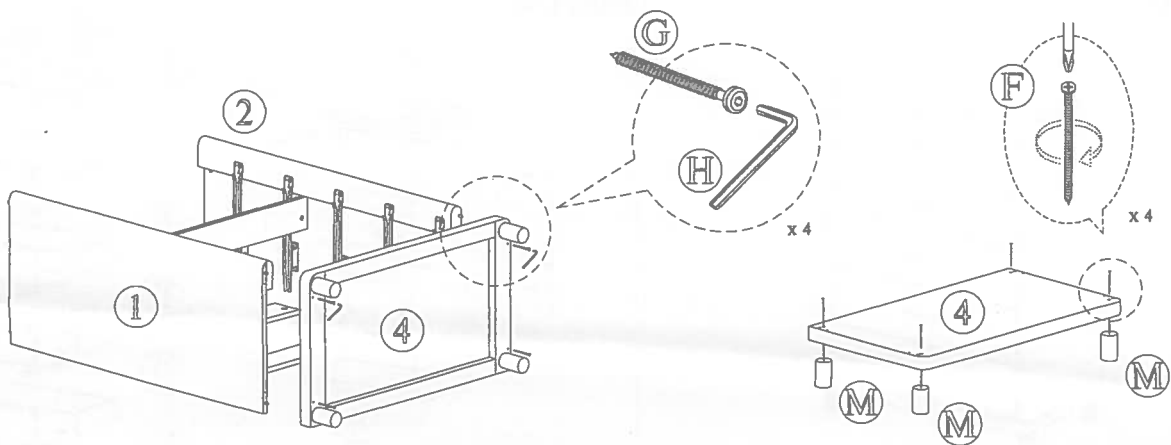


Model : V5-09

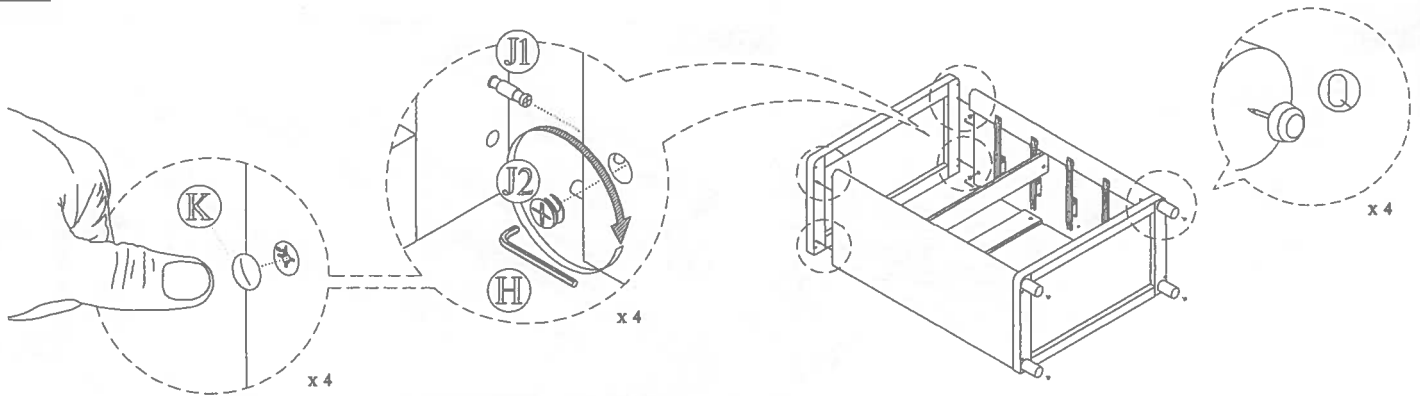
STEP 4



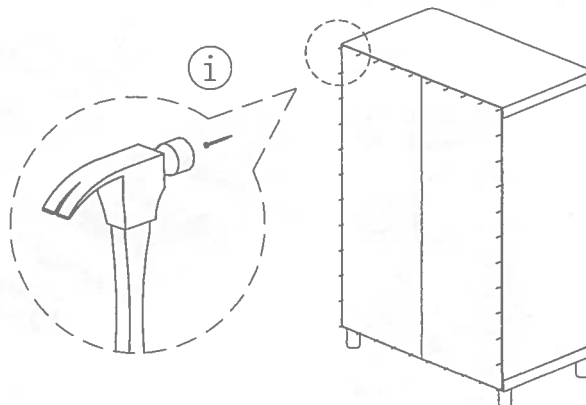
STEP 5



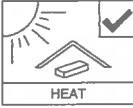
STEP 6



STEP 7

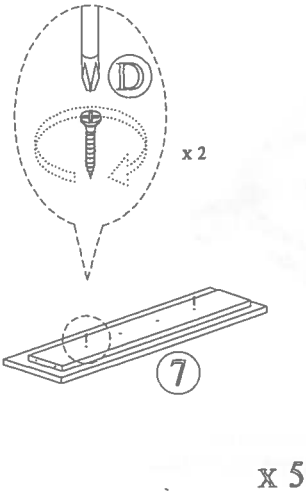


ASSEMBLY INSTRUCTION

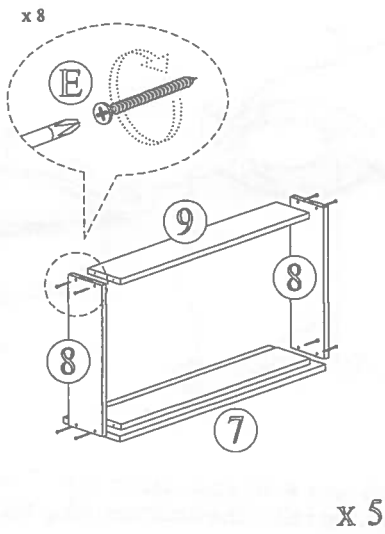


Model : V5-09

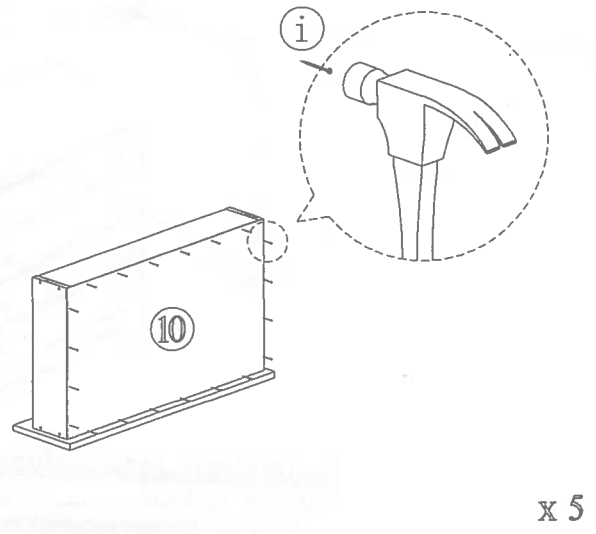
STEP 8



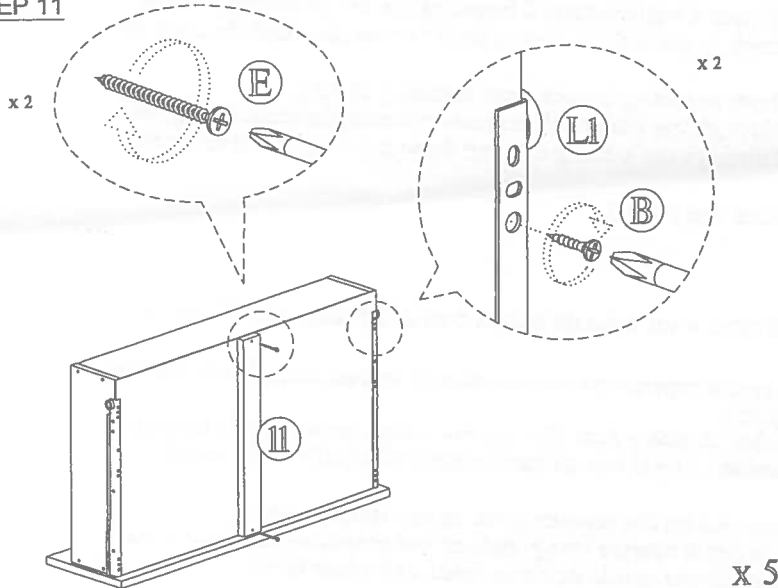
STEP 9



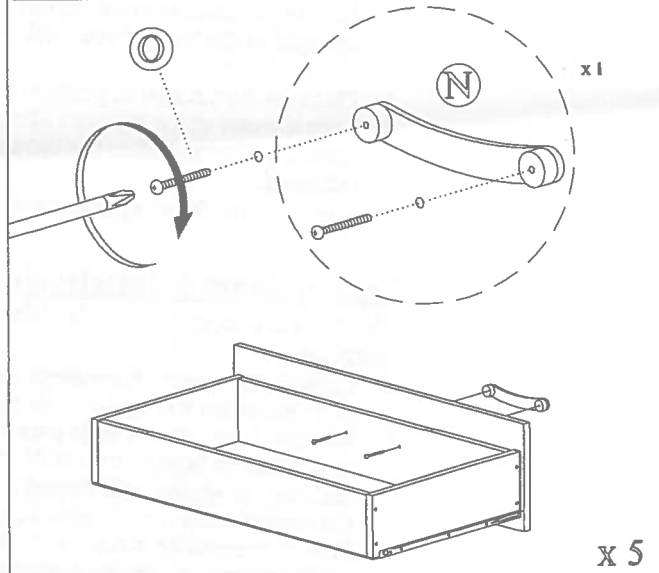
STEP 10



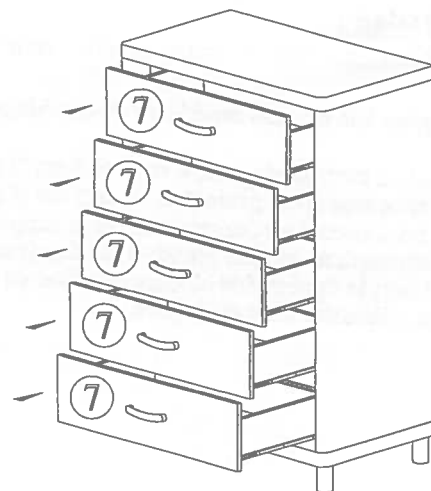
STEP 11



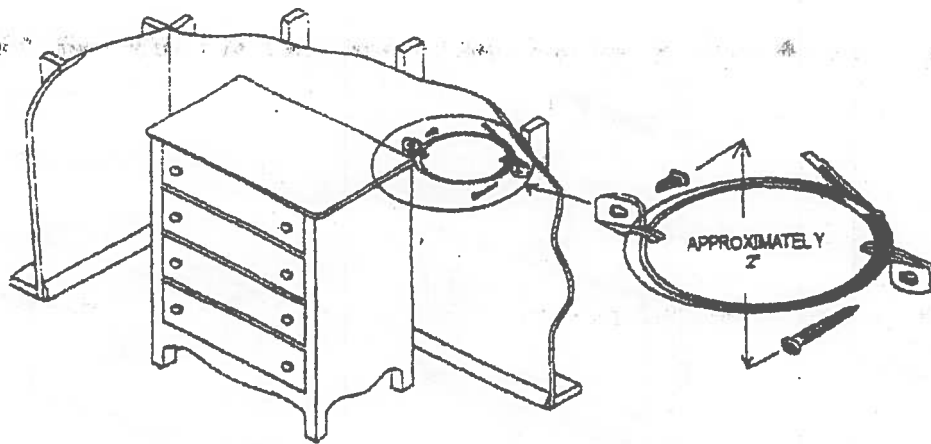
STEP 12



STEP 13



• We encourage our end-user to make good use of the anti-dipping set provided in the furniture.



Installation Instructions:

This tip restraint must be attached to a wall stud using the 2" screw enclosed.

1. Attach a bracket securely to the back top rail of the furniture using the 5/8" screw provided, through the smaller hole.
2. Locate the other bracket on the wall over a wall stud and 2 inches below the mounting bracket secured to the back of your unit. Attach to the wall stud using the 2" screw provided, through the smaller hole.
3. Place the furniture into position so both mounting brackets are vertically in line.
4. Lace the end of the restraint strap through the larger hole in each mounting bracket. Bring both ends together and slide the flat end through the locking end and draw it through until all slack is removed.
5. Confirm that the strap is securely laced and locked.

Instrucciones de instalación:

Este seguro contra volcado debe fijarse a un taco de pared con el tornillo de 2" que se incluye.

1. Coloque un soporte firmemente en la parte superior trasera del mueble, usando el tornillo de 5/8" que se proporciona y el agujero más pequeño.
2. Ubique el otro soporte en la pared, sobre un taco y 5 cm (2 pulg.) por debajo del soporte de montaje asegurado en la parte trasera de la unidad. Fije al taco de pared usando el tornillo de 2" que se incluye y el agujero más pequeño.
3. Coloque el mueble en su sitio, de modo que los dos soportes estén en una línea vertical.
4. Pase el extremo de la cinta de sujeción por el agujero más grande en cada soporte de montaje. Una los dos extremos y deslice el extremo plano por el lado de cierre, hasta que quede tenso.
5. Confirme que la cinta esté bien asegurada.

Instructions d'installation :

Ce dispositif de sécurité doit être fixé au montant d'un mur à l'aide de la vis de 5 cm (2 po) fournie.

1. Fixer solidement un support à la traverse supérieure du meuble, en passant la vis de 1,6 cm (5/8 po) dans le plus petit trou.
2. Placer l'autre support sur un montant du mur, à environ 5 cm (2 po) plus bas, par rapport au premier support de fixation. Fixer ce support en passant la vis de 5 cm (2 po) fournie dans le plus petit trou.
3. Positionner le meuble afin d'aligner verticalement les deux supports de fixation.
4. Passer l'extrémité de l'attache dans les plus grands trous des deux supports. joindre les extrémités, insérer l'extrémité plate dans le dispositif de blocage puis tirer au maximum pour resserrer.
5. Vérifier que l'attache est solidement fixée et bloquée.

FURNITURE TIPPING RESTRAINT
SEGURO CONTRA VOLCADO DE MUEBLES
DISPOSITIF DE SÉCURITÉ POUR MEUBLES
HH510

WARNING

Injury may result from tipping furniture
This restraint is not a substitute for proper adult supervision.
This restraint may provide protection against tipping furniture.
Do not allow children to climb on furniture.
Failure to detach this restraint before moving furniture may
result in injury and damage.

ADVERTENCIA

Si un mueble se vuelca puede causar lesiones.
Este seguro no sustituye la supervisión adecuada de un adulto.
Este seguro puede brindar cierta protección para evitar que los
muebles se vuelquen.
No permita que los niños se suban a los muebles.
Si no quita la cinta de sujeción antes de mover los muebles puede
causar daños o lesiones.

AVERTISSEMENT

Incliner les meubles peut causer des blessures.
Ce dispositif n'est pas un substitut à la surveillance des parents.
Ce dispositif protège du basculement des meubles.
Ne pas autoriser les enfants à grimper sur les meubles.
Enlever ce dispositif avant de déplacer le meuble pour éviter tout
risque de blessures et de dommages.

