

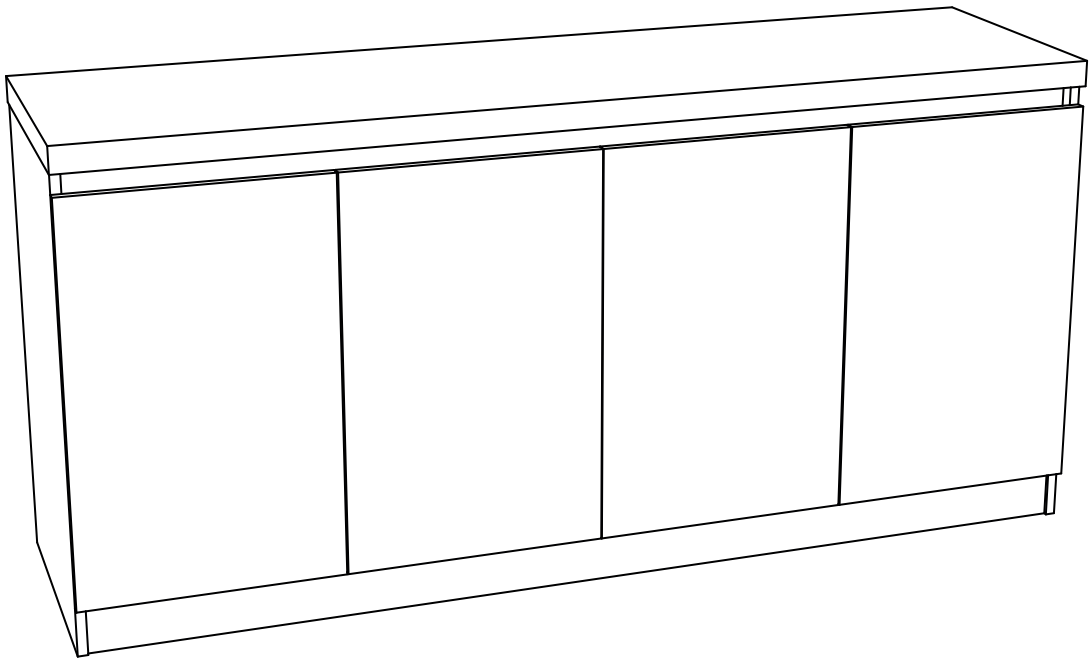
MANUAL DE MONTAGEM

ASSEMBLY INSTRUCTIONS

INSTRUCCIONES DE MONTAJE

NOTICE DE MONTAGE

MONTAGEANLEITUNG



COD BR: 100600

REV. 04 - 02/04/20

COD. 0599



A

COD. 0494



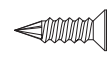
B

COD. 7702



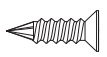
C

COD. 7519



D

COD. 1533



E

COD. 1669



F

COD. 7531



G

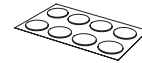
COD. 0357



H

ADESIVO
STICKER
ADHESIVO
AUTOCOLLANT
AUFKLEBER

COD. 0329

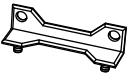


I



J

COD. 3518



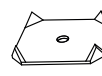
K

COD. 0136



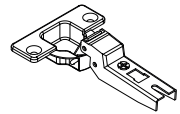
L

COD. 0342



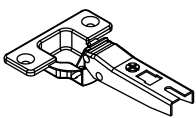
M

COD. 2510



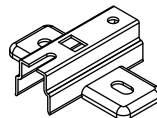
N

COD. 2511



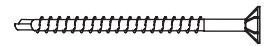
O

COD. 4462

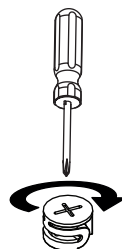


P

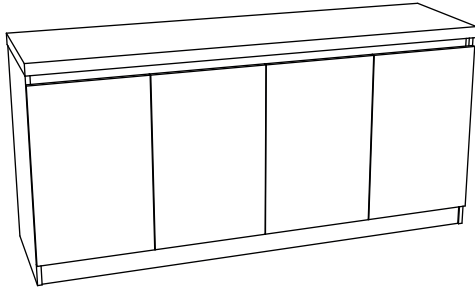
COD. 4762



Q



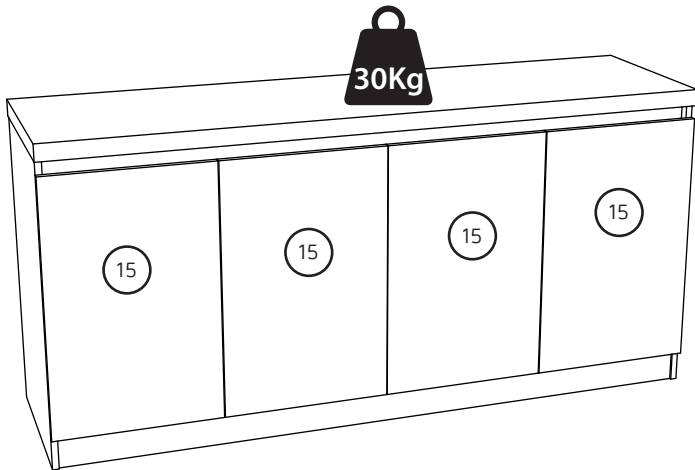
DESCRIÇÃO/DESCRIPTION/DESCRIPCIÓN/DESCRIPTION/BESCHREIBUNG




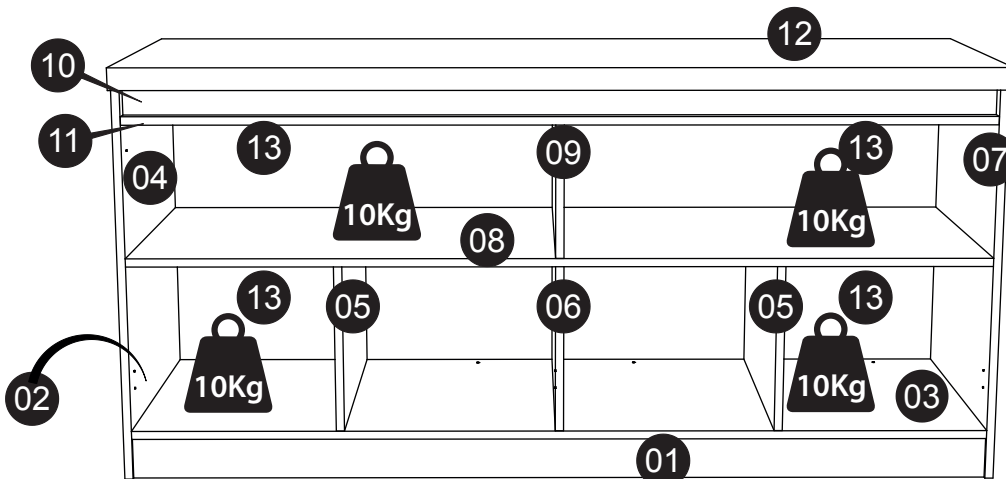
L:1585mm A:758mm P:444mm
 W:62.40in H:29.84in D:17.48in
 L:1585mm A:758mm P:444mm
 L:1585mm H:758mm P:444mm
 B:1585mm H:758mm T:444mm

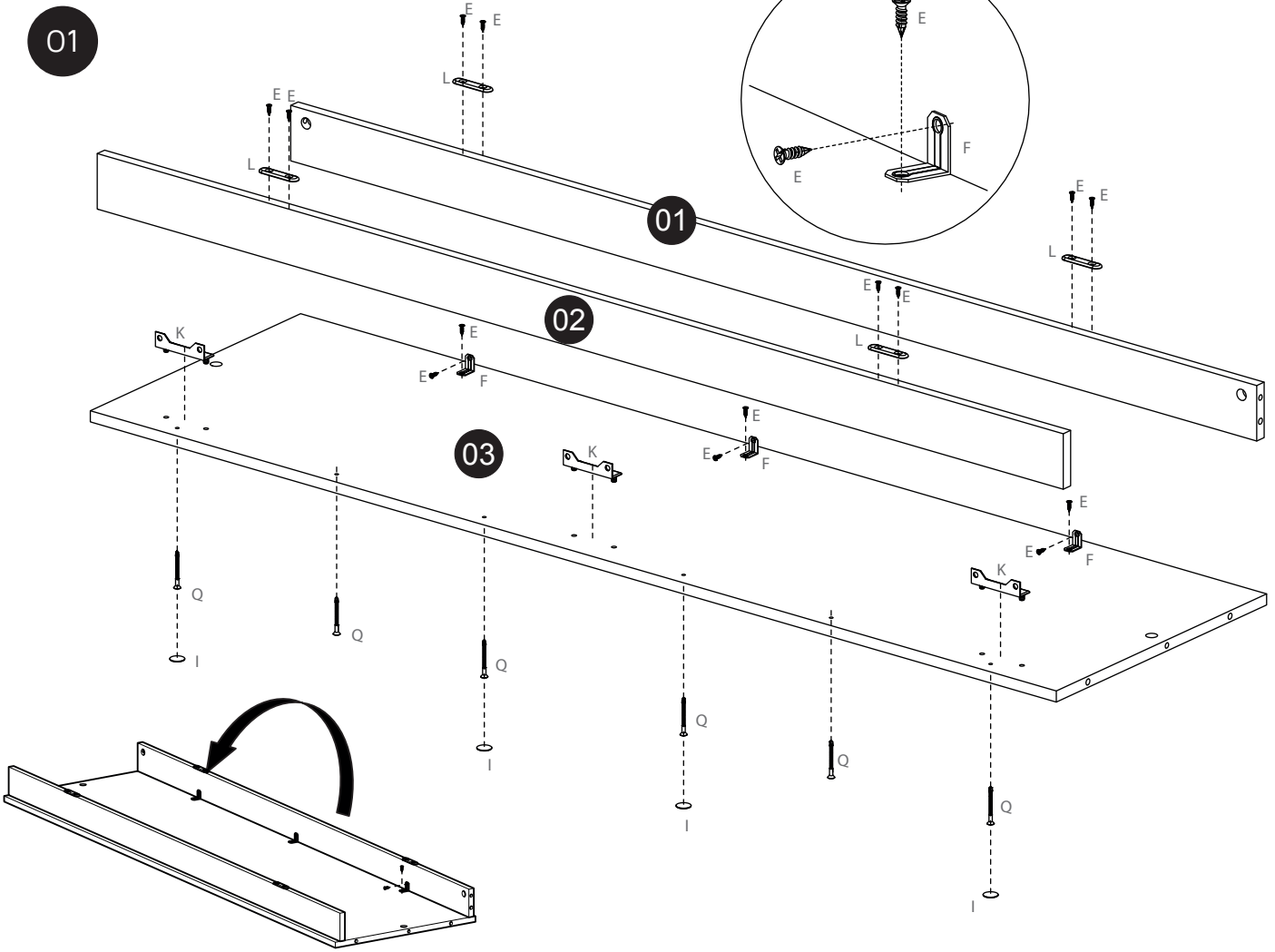
CÓD:100600

PEÇA PART PIEZA PIECE STÜCK	QUANTIDADE QUANTITY CANTIDAD QUANTITÉ MENGE	DESCRIÇÃO	DESCRIPTION	DESCRIPCIÓN	DESCRIPTION	BESCHREIBUNG	CAIXA BOX CAJA BOÎTE BOX
01	01	RODAPÉ FRONTAL	FRONT LOWER BATTEN	SOPORTE FRONTAL	PLINTHE AVANT	VORDERE FUßLEISTE	02
02	01	RODAPÉ TRASEIRO	BACKSIDELOWER BATTEN	SOPORTE TRASERO	PLINTHE ARRIÈRE	VORDERE FUßLEISTE	02
03	01	BASE	BASE	BASE	BASE	BASIS	02
04	01	LATERAL ESQUERDA	LEFT SIDE	LATERAL IZQUIERDA	CÔTÉ GAUCHE	LINKE SEITE	01
05	02	DIVISÓRIA INFERIOR	BACKPLATE	DIVISOR INFERIOR	DIVISEUR INFÉRIEUR	UNTERER TRENNER	01
06	01	DIVISÓRIA	DIVIDER	DIVISOR	DIVISEUR	TRENNER	01
07	01	LATERAL DIREITA	RIGHT SIDE	LATERAL DERECHA	CÔTÉ DROIT	RECHTE SEITE	01
08	01	PRATELEIRA	LARGE SHELF	SHELF	ÉTAGÈRE	FACH	02
09	01	DIVISÓRIA USINADA	UP DIVIDER	DIVISOR SUPERIOR	DIVISEUR USINÉ	VORGEPLANTER TRENNER	01
10	01	FRONTAL	FRONT	FRONTAL	AVANT	VORGEPLANTER TRENNER	02
11	01	APOIO	FRONT BOARD SUPPORT	COLUMNNA	SUPPORT	STÜTZE	02
12	01	TAMPO	TOP BOARD	CUBIERA	PLATEAU	PLATTE	02
13	04	FUNDO	BACKPLATE	FONDO	FOND	RÜCKWAND / BODEN	02
15	04	PORTA	DOOR	PUERTA	PORTE	TÜR	01

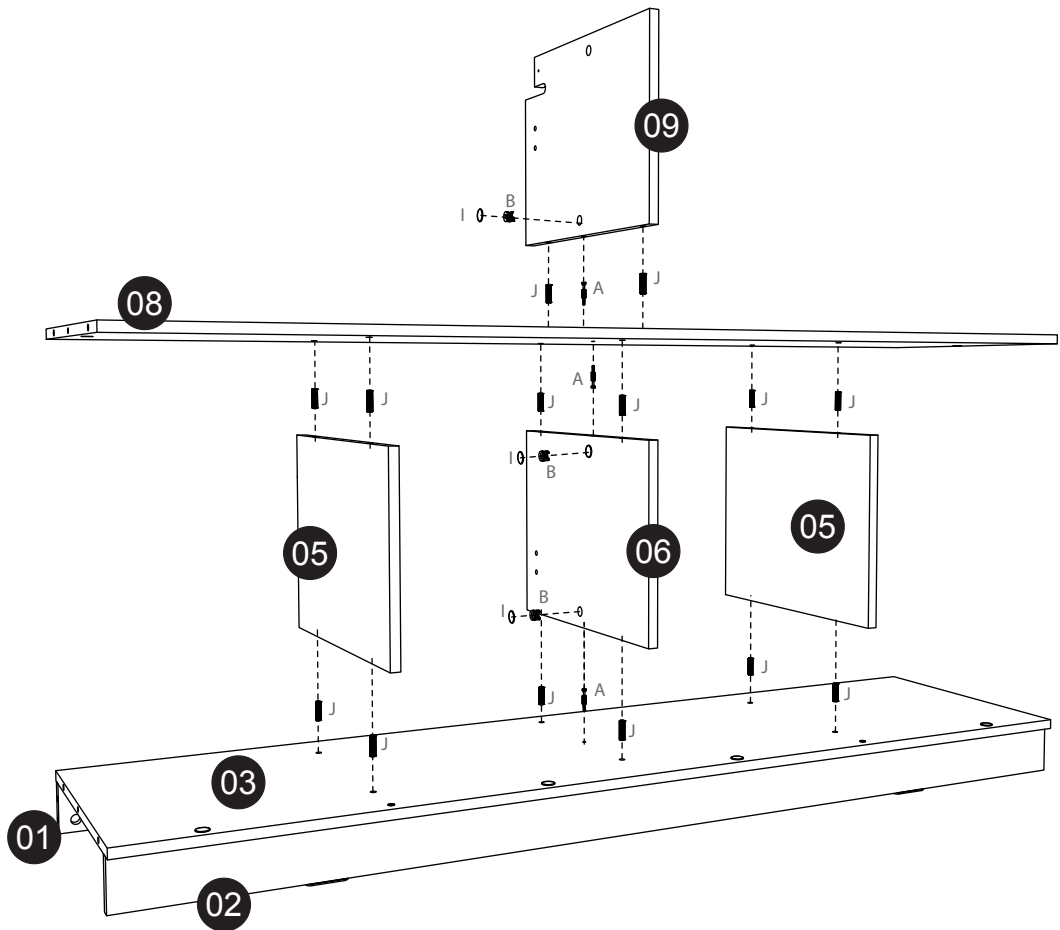


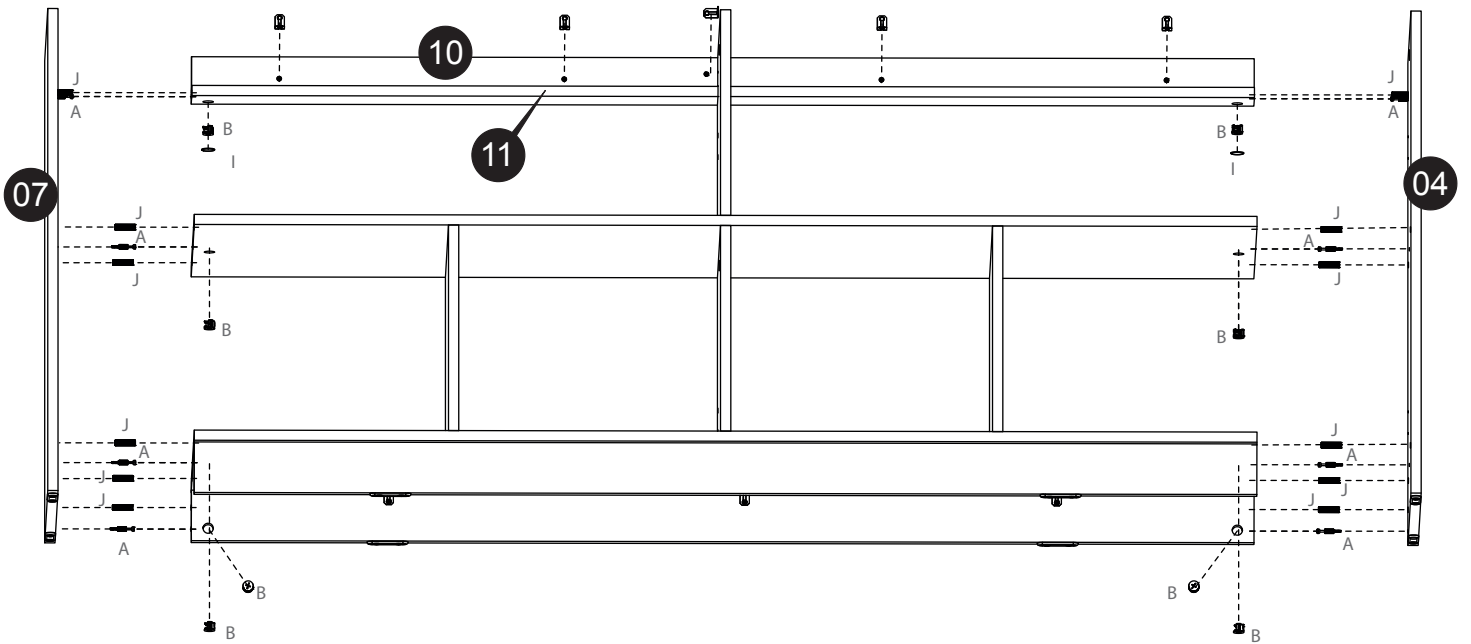
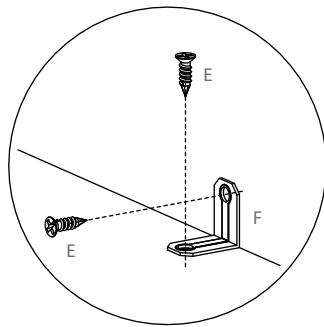
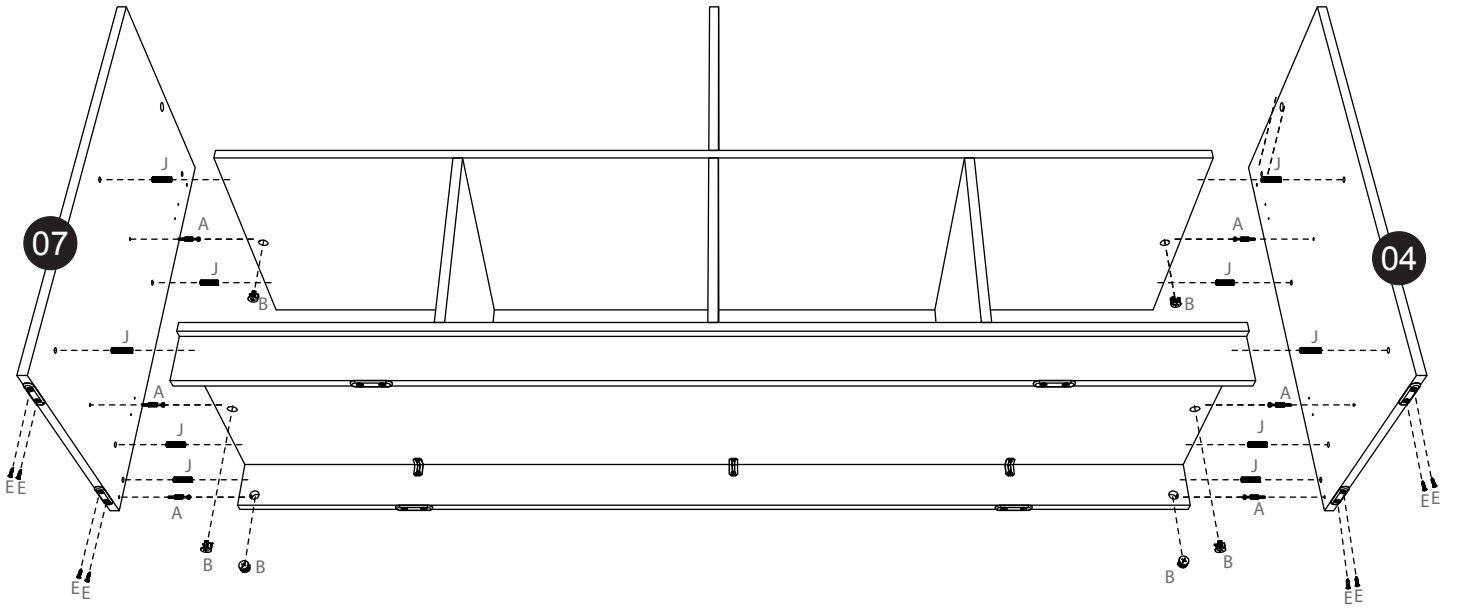
 30Kg = 66Lb
 10Kg = 22Lb



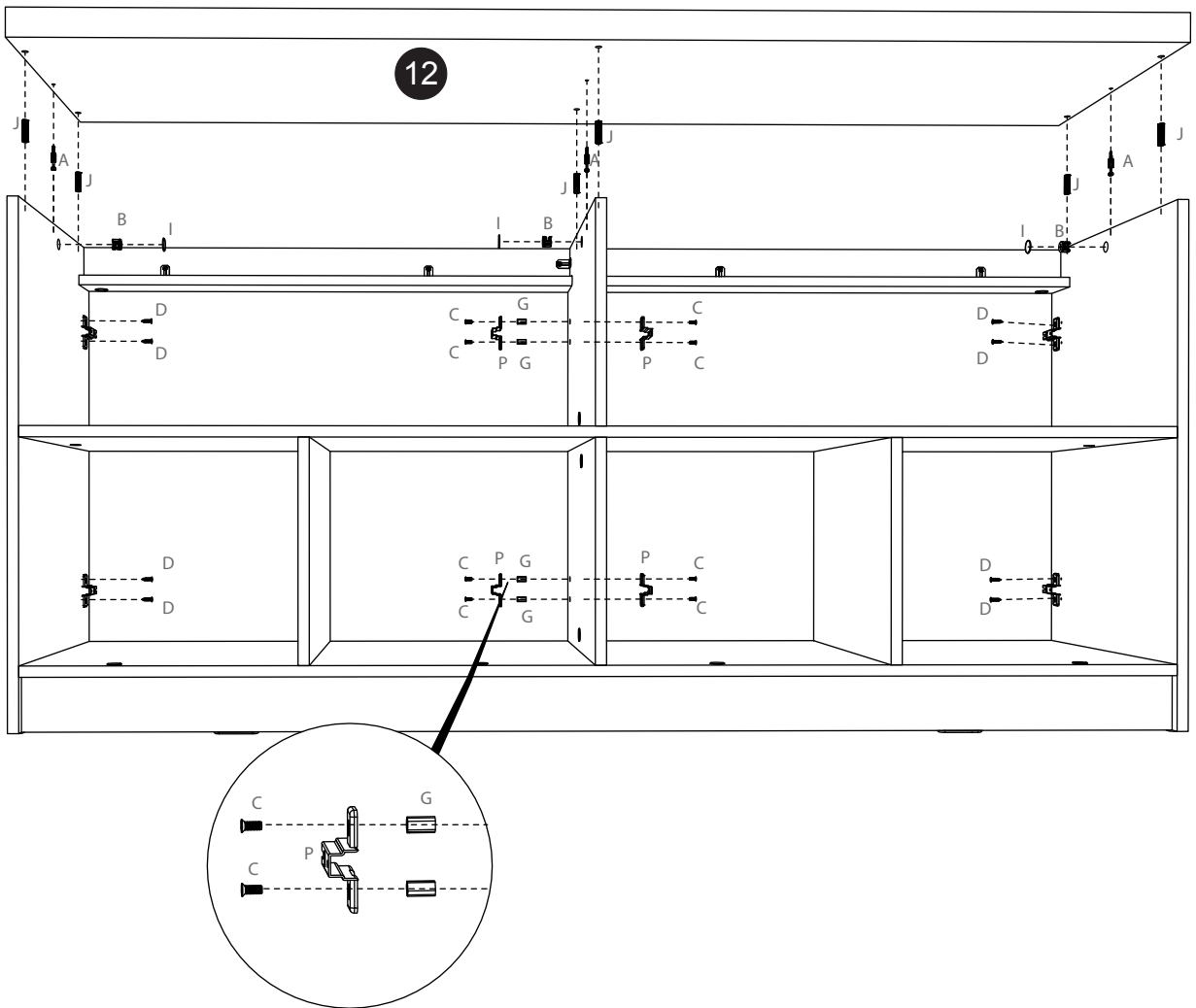


02

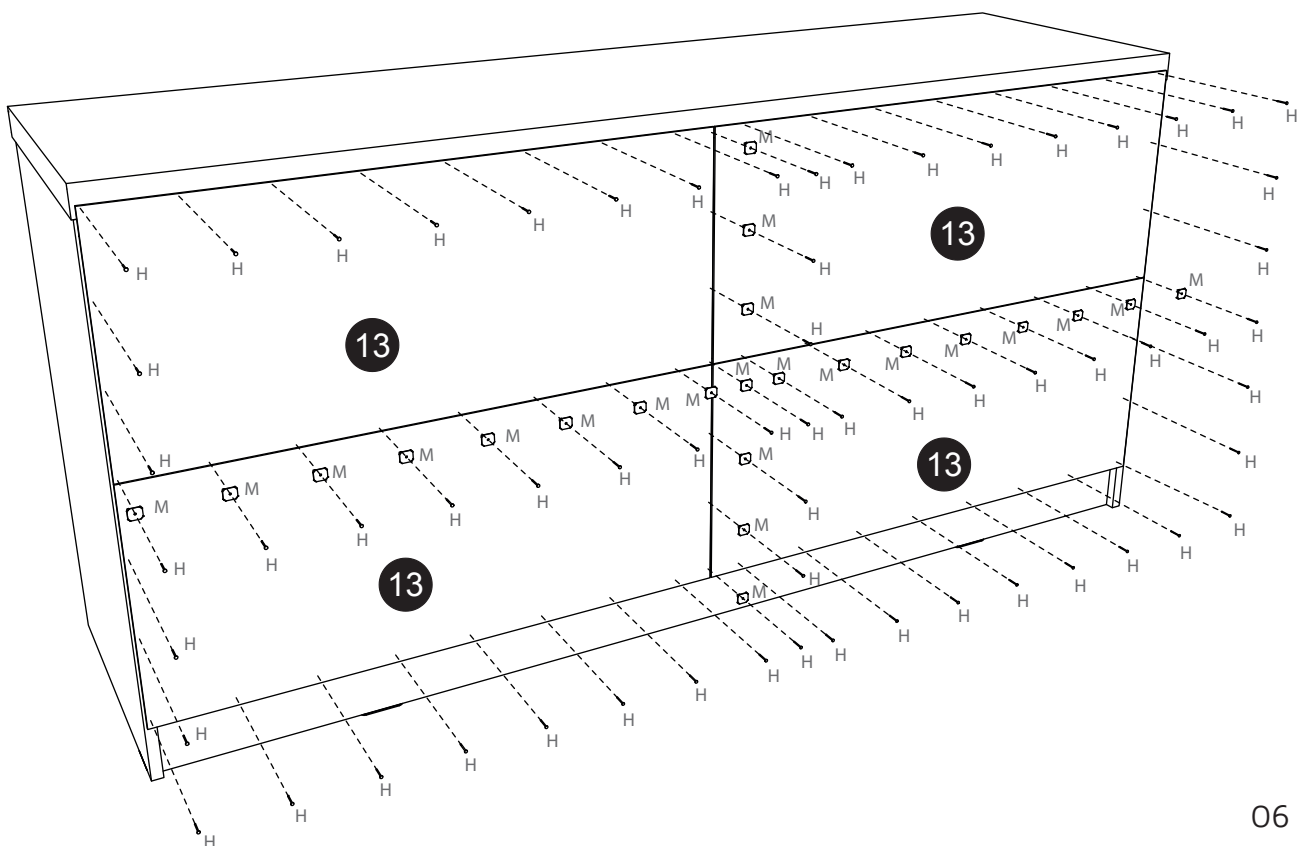




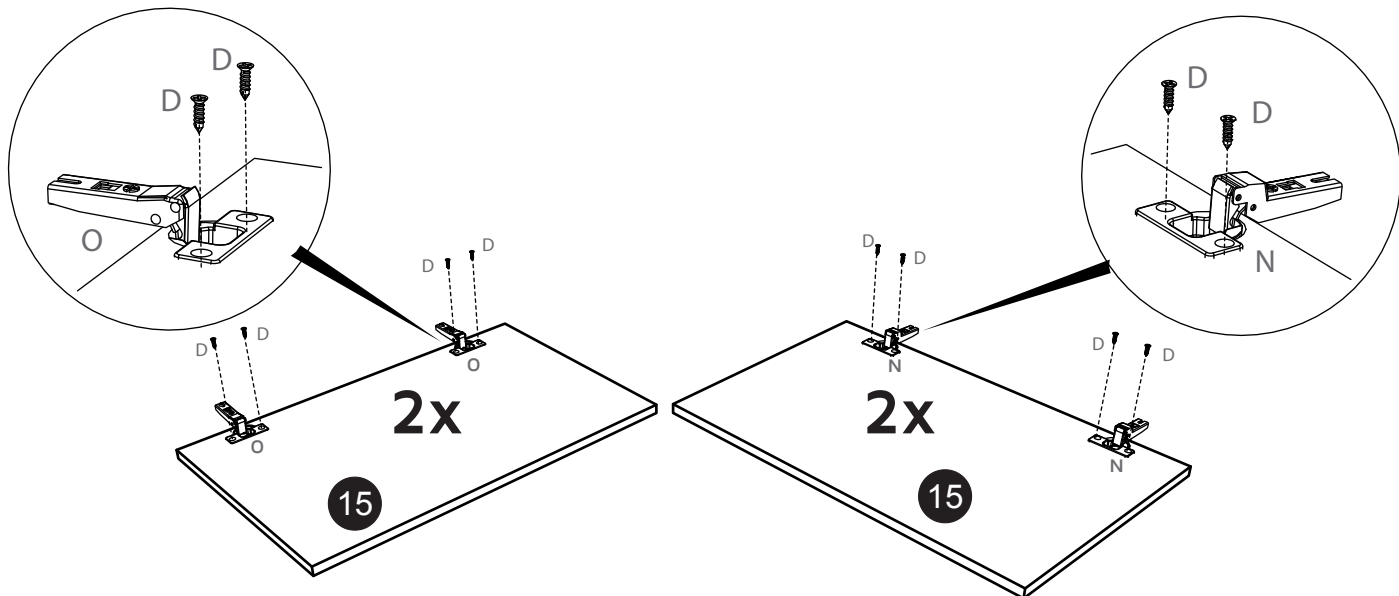
04



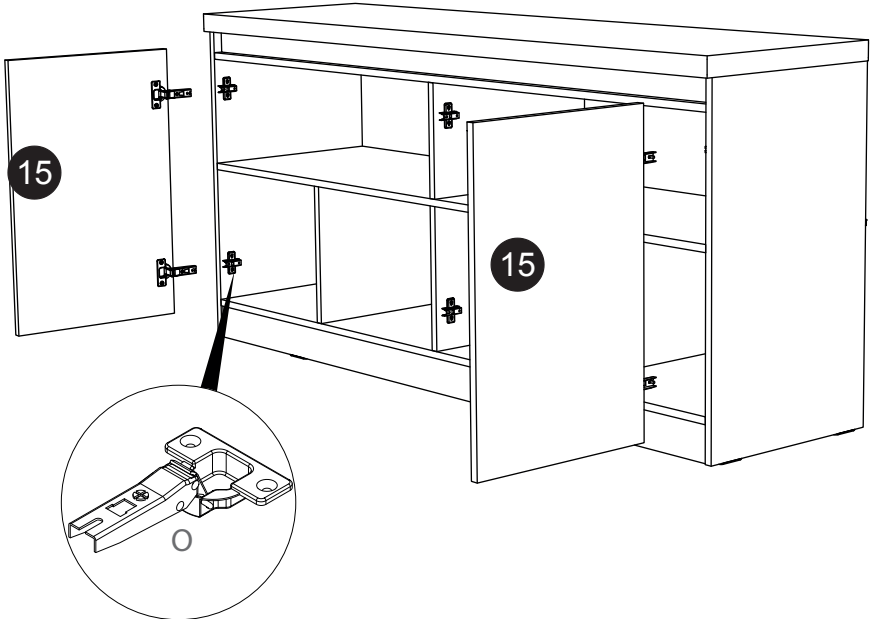
05

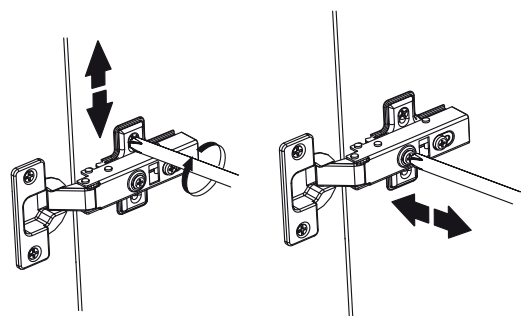
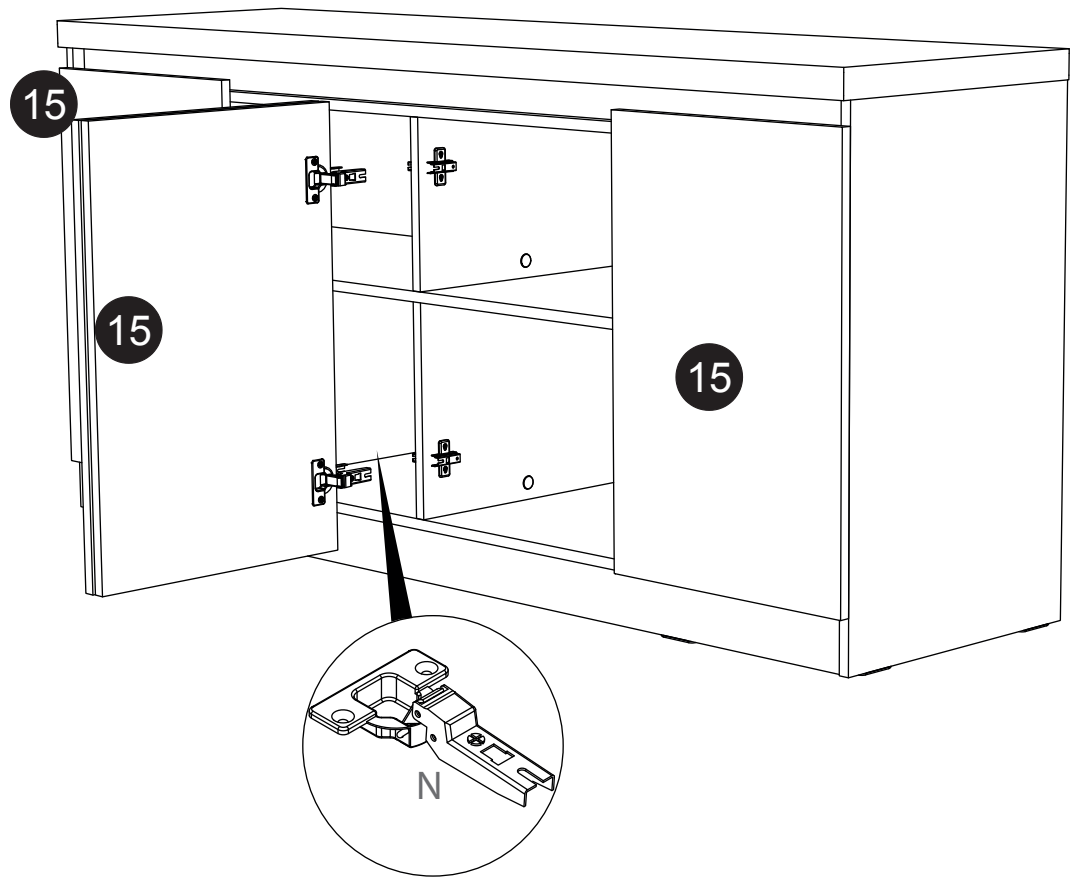


06



07





REGULAGEM DOBRADIÇAS
HINGE ADJUSTMENT
AJUSTE DE LAS BISAGRAS
RÉGLAGE DES CHARNIÈRES
SCHARNIEREINSTELLUNG