

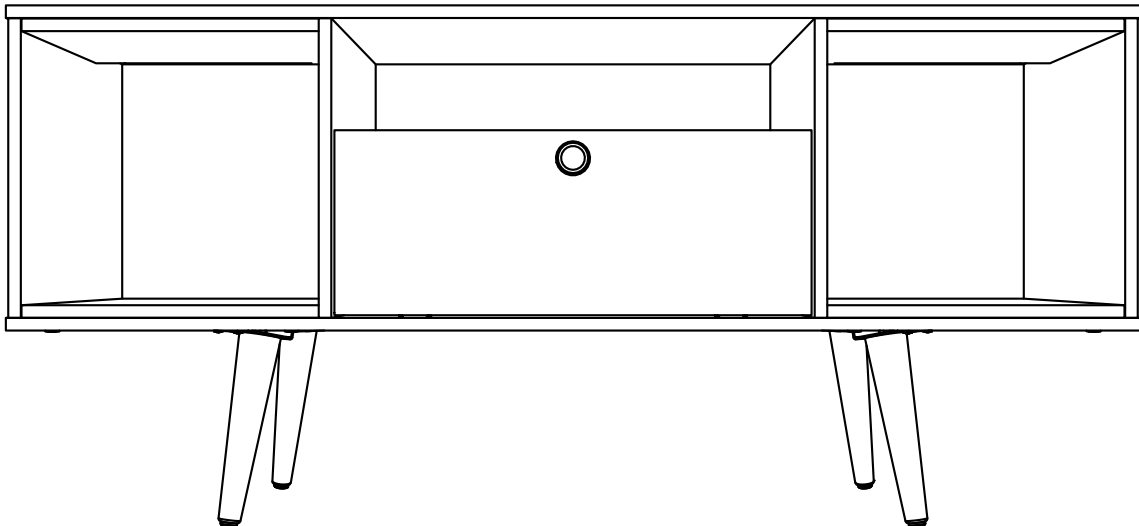
# MANUAL DE MONTAGEM

ASSEMBLY INSTRUCTIONS

INSTRUCCIONES DE MONTAJE

NOTICE DE MONTAGE

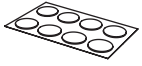
MONTAGEANLEITUNG



COD: 223000

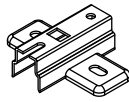
REV. 01 - 06/04/20

ADESIVO  
STICKER  
ADHESIVO  
AUTOCOLLANT  
AUFKLEBER



A

COD. 9425



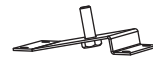
B

COD. 1668



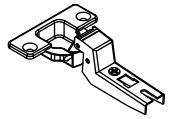
C

COD. 8471



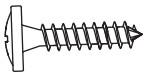
D

COD. 8903



E

COD. 6533



F

PUXADOR  
DOOR HANDLE  
MANIJA  
POIGNÉE  
GRIFF



G

COD. 10063



H

COD. 0357



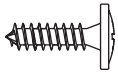
I

COD. 7519



J

COD. 8056



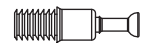
K

COD. 9842

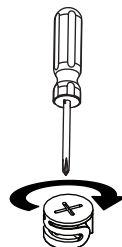


L

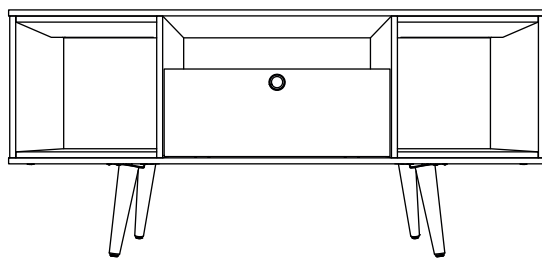
COD. 9895



M

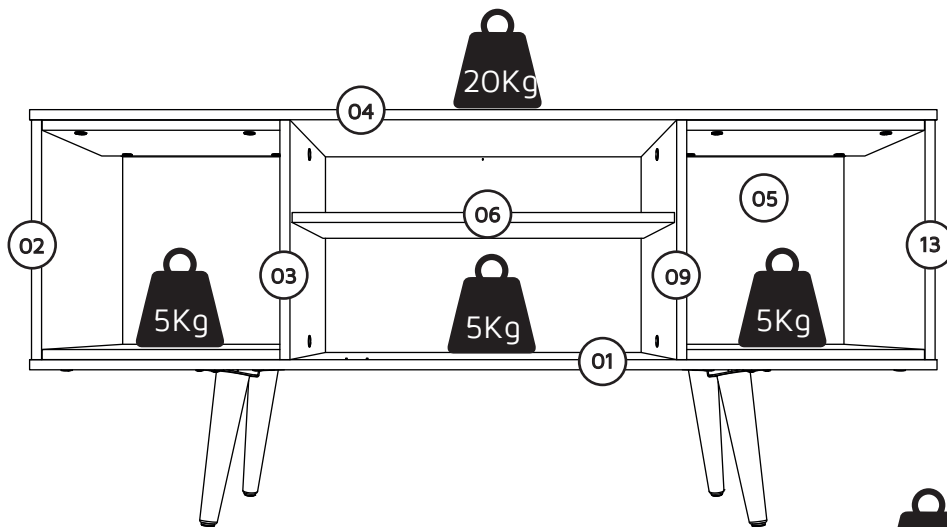



# DESCRIÇÃO/DESCRIPTION/DESCRIPCIÓN/DESCRIPTION/BESCHREIBUNG

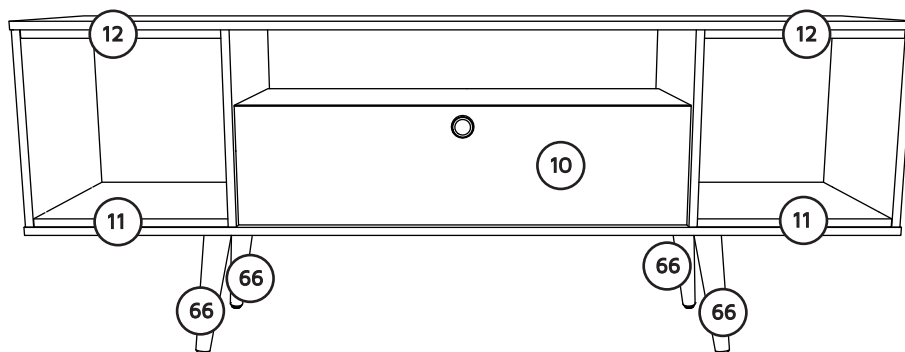


L:1350mm A:626mm P:384mm  
 W:53.14 inches H:24.65 inches D: 15.11 inches  
 L:1350mm A:626mm P:384mm  
 L:1350mm H:626mm P:384mm

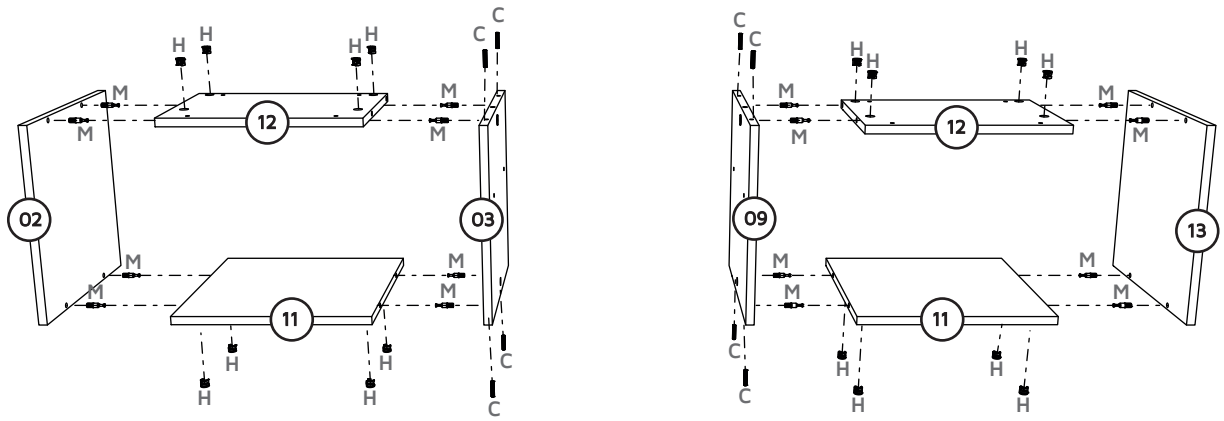
CÓD:223000							
PEÇA PART PIEZA PIECE STÜCK	QUANTIDADE QUANTITY CANTIDAD QUANTITÉ MENGE	DESCRIÇÃO	DESCRIPTION	DESCRIPCIÓN	DESCRIPTION	BESCHREIBUNG	CAIXA BOX CAJA BOÎTE BOX
01	01	BASE	BASE	BASE	BASE	BASIS	01
02	01	LATERAL ESQ.	LEFT SIDE	LATERAL IZQUIERDA	CÔTÉ GAUCHE	LINKE SEITE	01
03	01	DIVISÓRIA ESQUERDA	LEFT DIVIDER	DIVISION IZQUIERDA	DIVISEUR GAUCHE	LINKER TRENNER	01
04	01	TAMPO	TOP BOARD	CUBIERTA	PLATEAU	PLATTE	01
05	01	FUNDO	BACK PLATE	FONDO	FOND	RÜCKWAND / BODEN	01
06	01	PRATELEIRA	SHELF	ESTANTE	ÉTAGÈRE	FACH	01
09	01	DIVISÓRIA DIREITA	RIGHT DIVIDER	DIVISION DERECHA	DIVISEUR DROIT	RICHTIGE ABTEILUNG	01
10	01	PORTA	DOOR	PUERTA	PORTE	TÜR	01
11	02	NICHO MAIOR	LONG NICHE	NICHO MAYOR	ÉTAGÈRE CARRÉ PLUS GRAND	GRÖßERES REGAL	01
12	02	NICHO MENOR	SHORT NICHE	NICHO MENOR	ÉTAGÈRE CARRÉ PLUS PETIT	KLEINERES REGAL	01
13	01	LATERAL DIR.	RIGHT SIDE	LATERAL DERECHA	CÔTÉ DROIT	RECHTE SEITE	01
66	04	PÉ	LEG	PATA	PIED	FUß	01



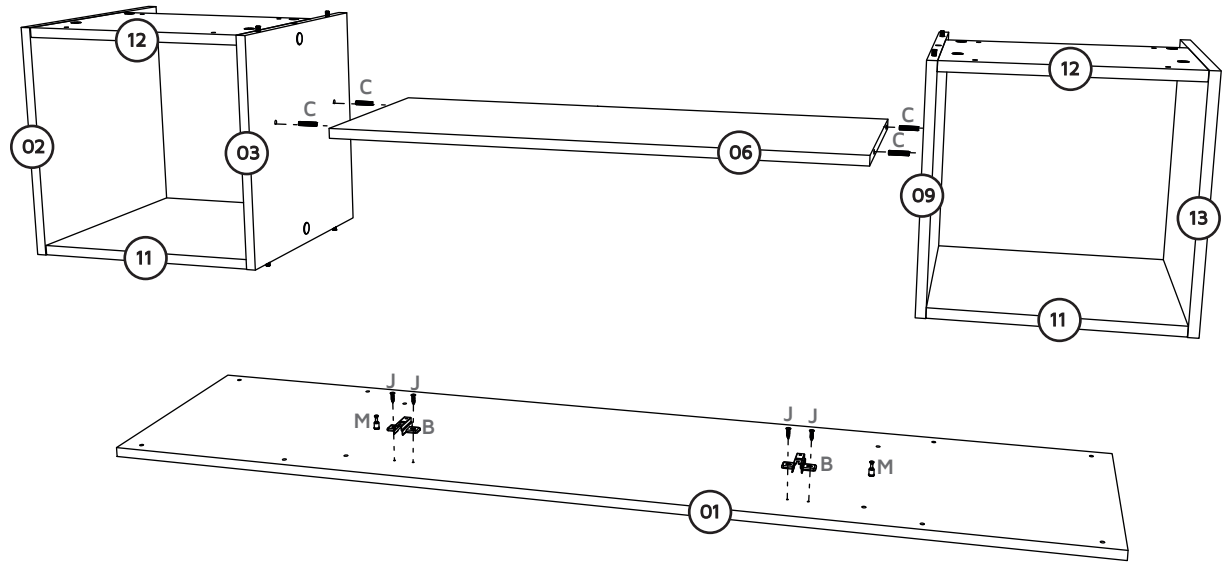
 20Kg = 44Lb  
 5Kg = 11Lb



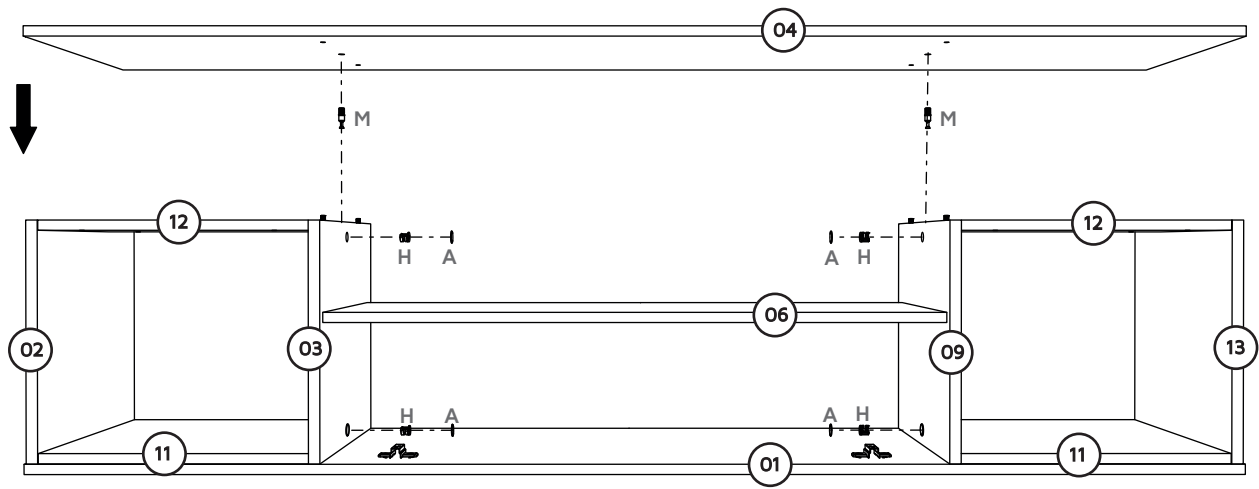
01



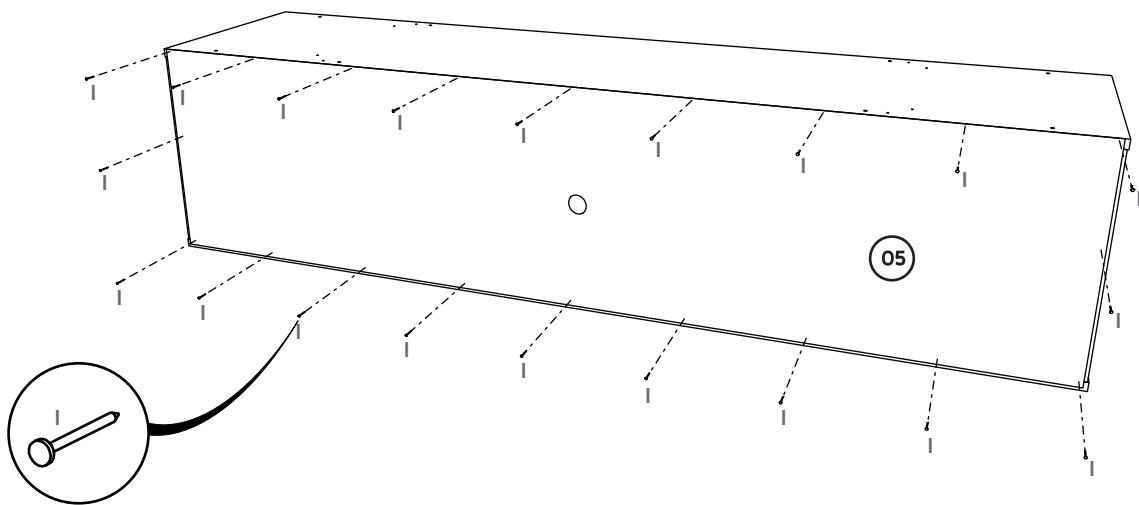
02

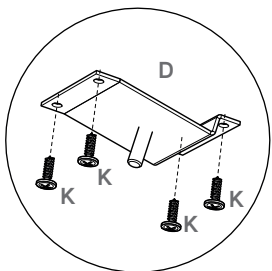
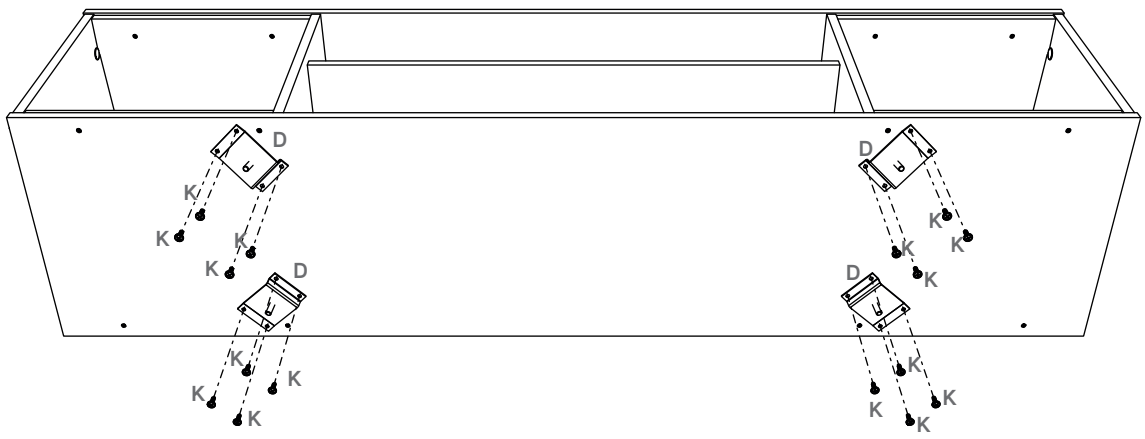
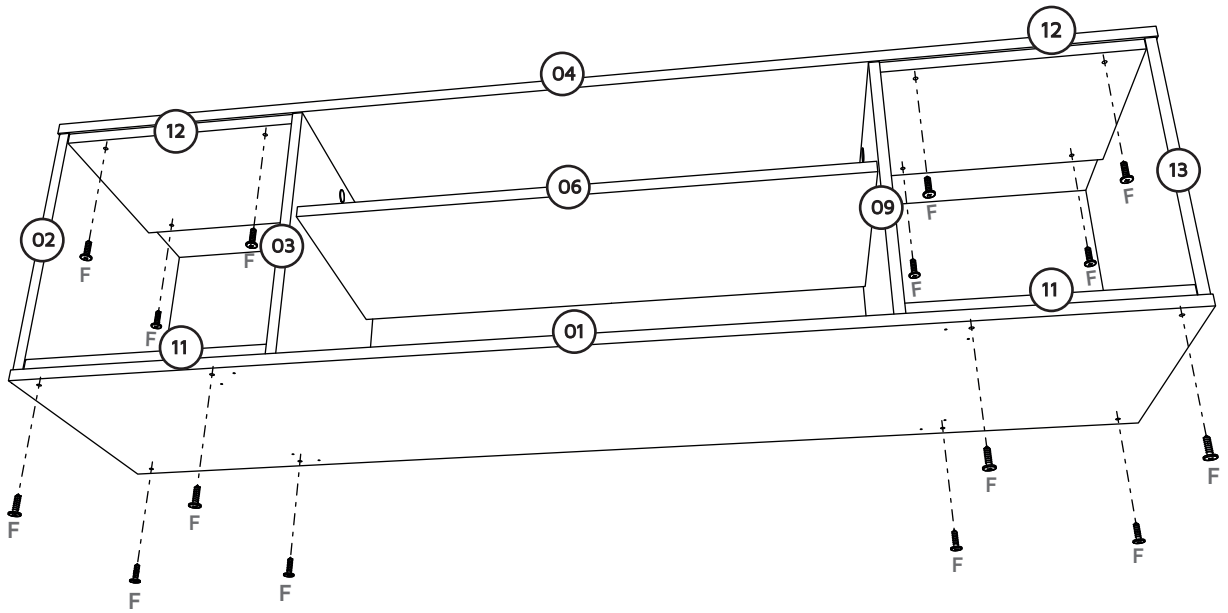


03

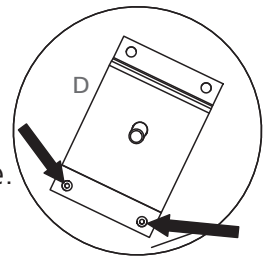


04

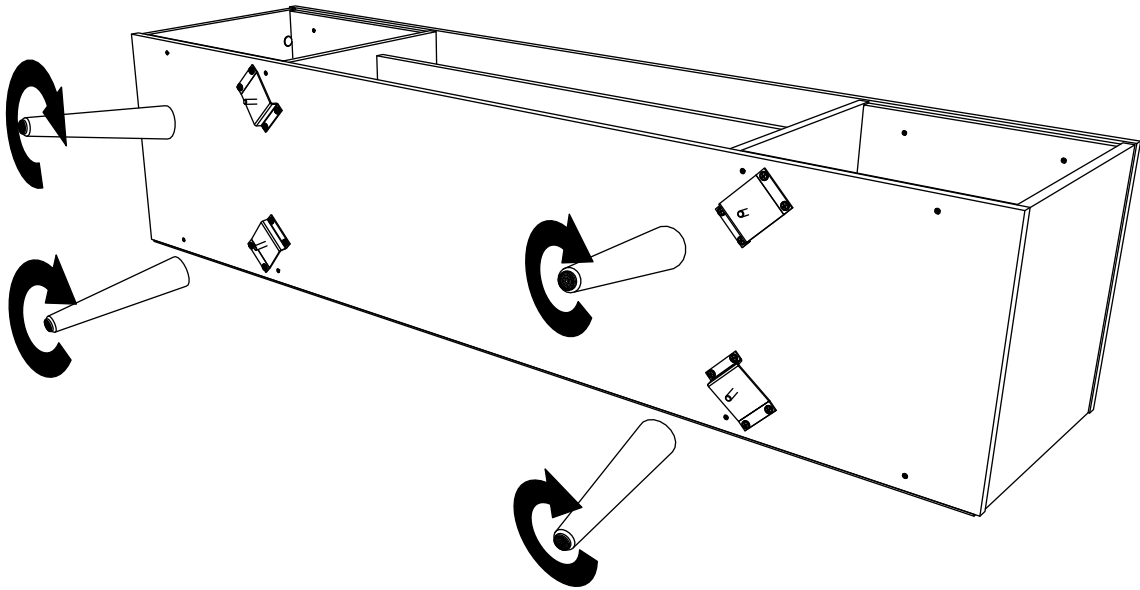




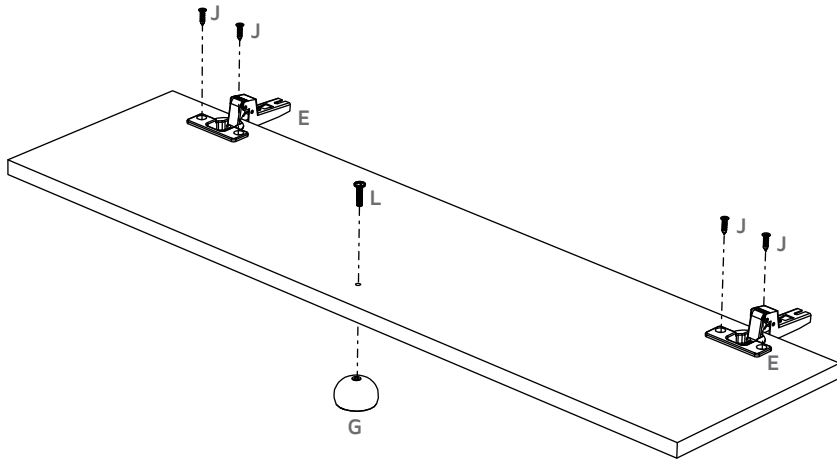
Posicionar usando furo guia.  
 Place them using pilot hole.  
 Posicionar usando agujero piloto.  
 Positionnez à l'aide du trou de guidage.  
 Mit dem Führungsloch positionieren.

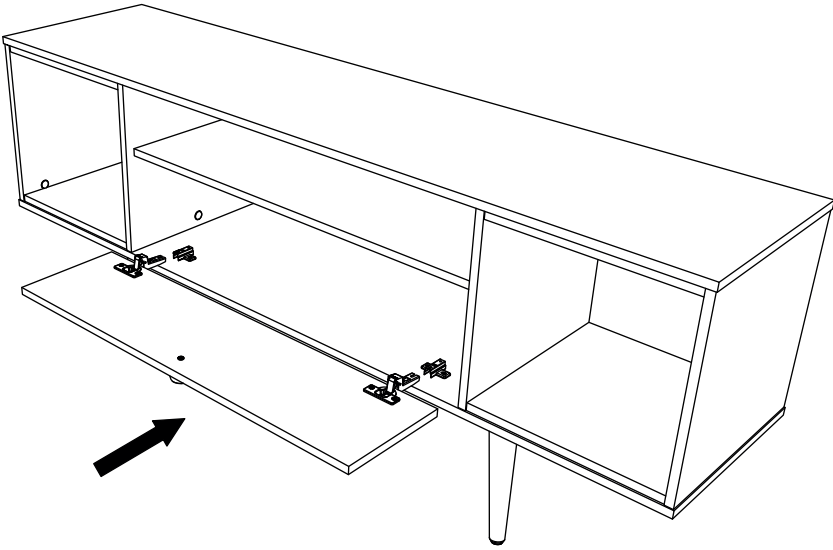


07



08





REGULAGEM DOBRADIÇAS  
HINGE ADJUSTMENT  
AJUSTE DE LAS BISAGRAS  
RÉGLAGE DES CHARNIÈRES  
SCHARNIEREINSTELLUNG

