

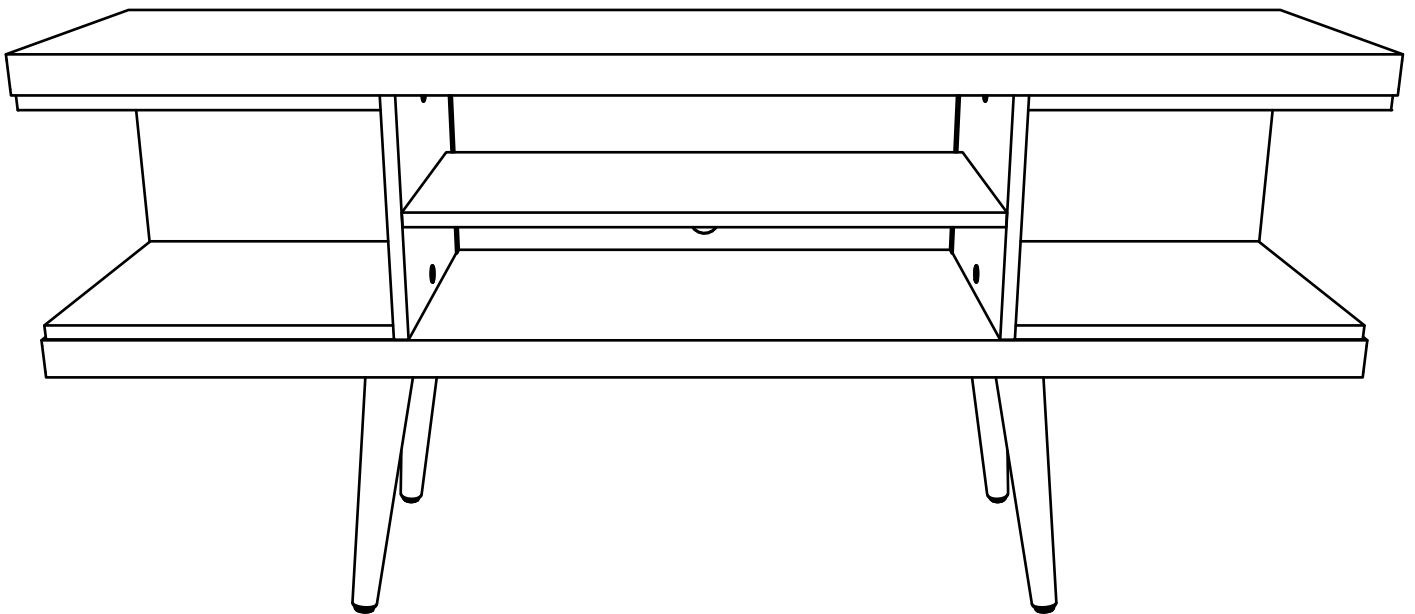
MANUAL DE MONTAGEM

ASSEMBLY INSTRUCTIONS

INSTRUCCIONES DE MONTAJE

NOTICE DE MONTAGE

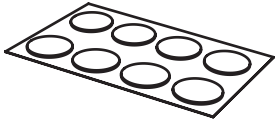
MONTAGEANLEITUNG



COD BR: 18200

REV. 05 - 12/03/20

ADESIVO
STICKER
ADHESIVO
AUTOCOLLANT
AUFKLEBER



A

COD. 0494



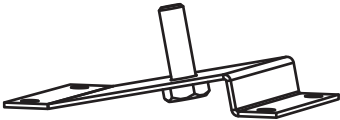
B

COD. 1668



C

COD. 8471



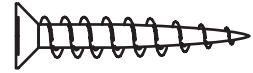
D

COD. 0599



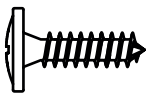
E

COD. 3706



F

COD. 8056



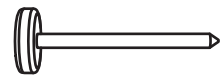
G

COD. 9333

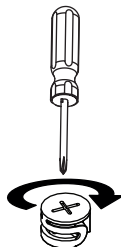


H

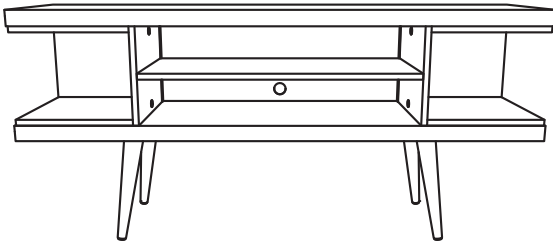
COD. 0357



I

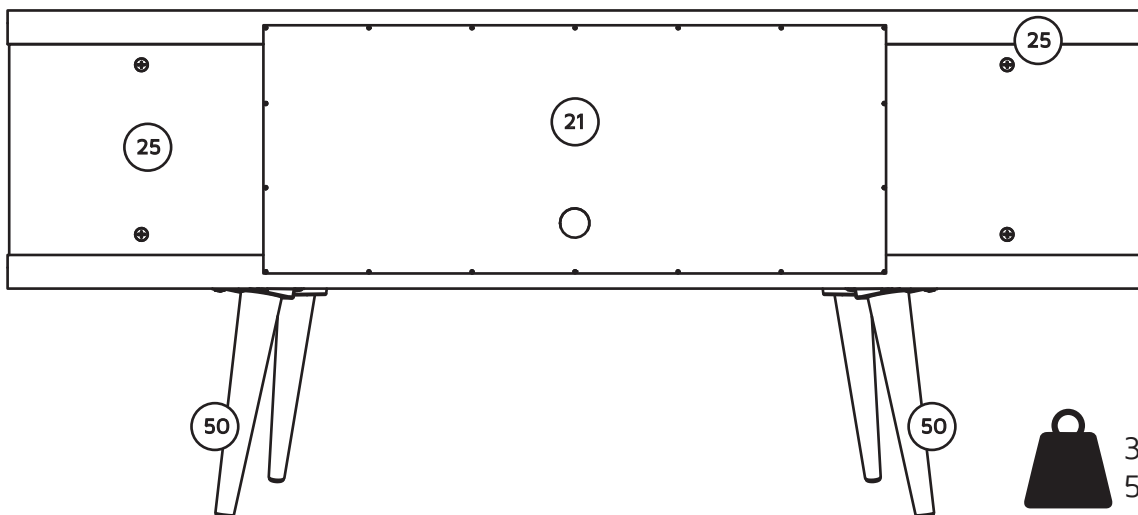
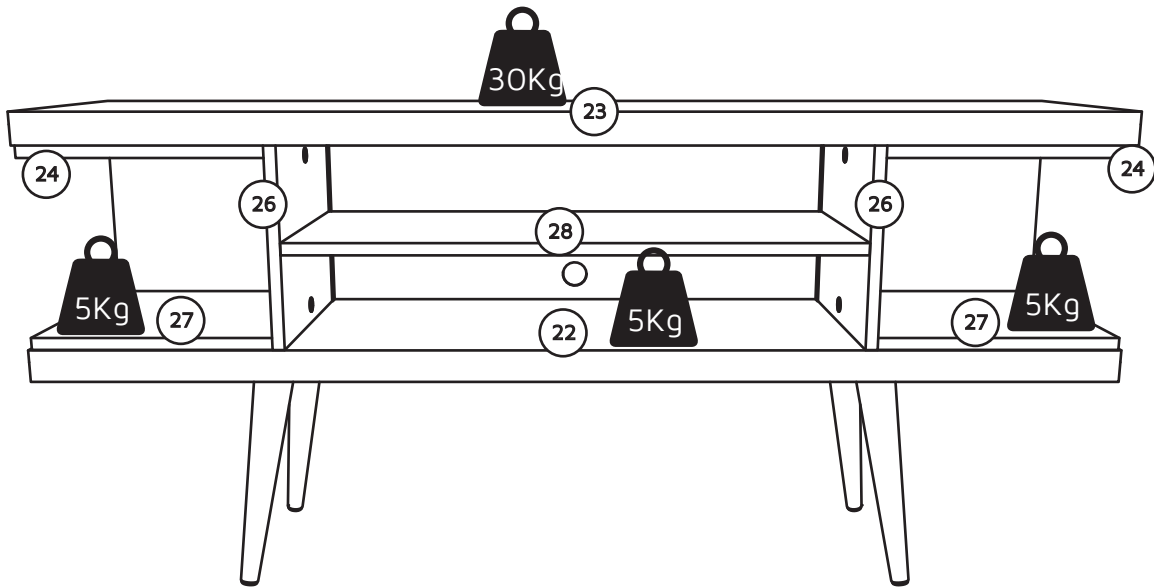


DESCRIÇÃO/DESCRIPTION/DESCRIPCIÓN/DESCRIPTION/BESCHREIBUNG

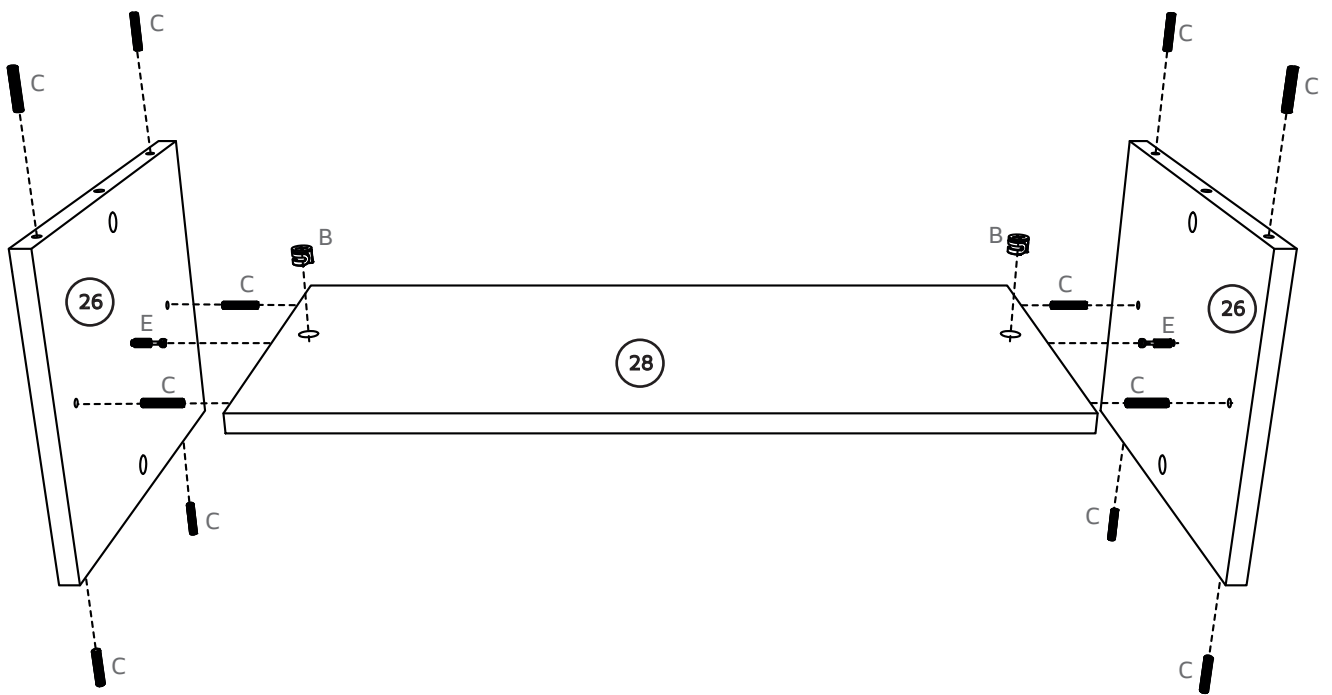


L:1350mm A:610mm P:356mm
 W:53.15in H:24.02in D: 14.02in
 L:1350mm A:610mm P:356mm
 L:1350mm H:610mm P:356mm
 B:1350mm H:610mm T:356mm

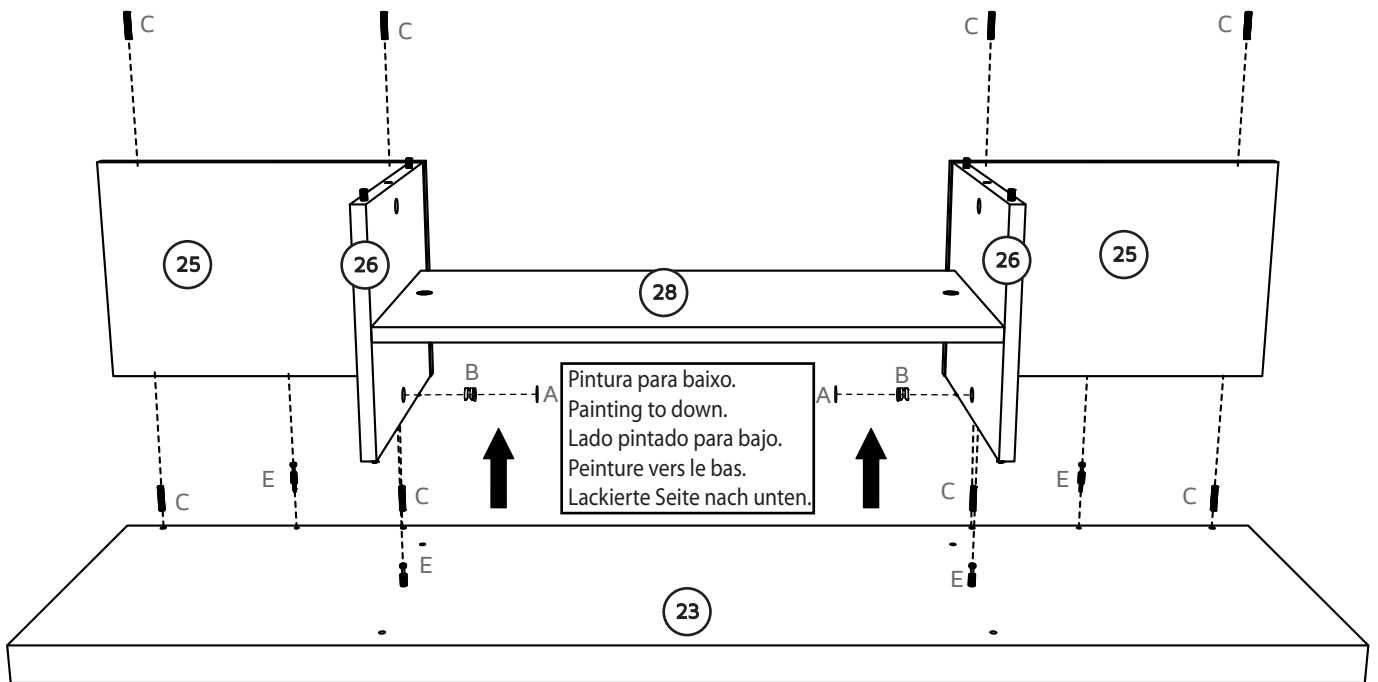
CÓD:18200							
PEÇA PART PIEZA PIECE STÜCK	QUANTIDADE QUANTITY CANTIDAD QUANTITÉ MENGE	DESCRIÇÃO	DESCRIPTION	DESCRIPCIÓN	DESCRIPTION	BESCHREIBUNG	CAIXA BOX CAJA BOÎTE BOX
21	01	FUNDO	BACK PLATE	FONDO	FOND	RÜCKWAND / BODEN	01
22	01	BASE	BASE	BASE	BASE	BASIS	01
23	01	TAMPO	TOP BOARD	CUBIERTA	PLATEAU	PLATTE	01
24	02	SUPERIOR NICHOS	NICHE TOP PANEL	SUPERIOR NICHOS	LATTES INFÉRIEURES	LATTES INFÉRIEURES	01
25	02	FUNDO NICHOS	NICHE BACK PANEL	FONDO NICHOS	FOND DE L'ÉTAGÈRE CARRÉ	OBERES REGAL	01
26	02	NICHOS LATERAL	SIDE NICHE	NICHOS LATERAL	CÔTÉ DE L'ÉTAGÈRE CARRÉ	SEITLICHES REGAL	01
27	02	INFERIOR NICHOS	NICHE BOTTOM	NICHOS INFERIOR	BAS DE L'ÉTAGÈRE CARRÉ	REGAL (UNTERTEIL)	01
28	01	DIVISÓRIA MAIOR	LONG DIVIDER	DIVISION MAYOR	DIVISEUR PLUS GRAND	GRÖßERES FACH	01
50	04	PÉ	LEG	PATA	PIED	FUß	01



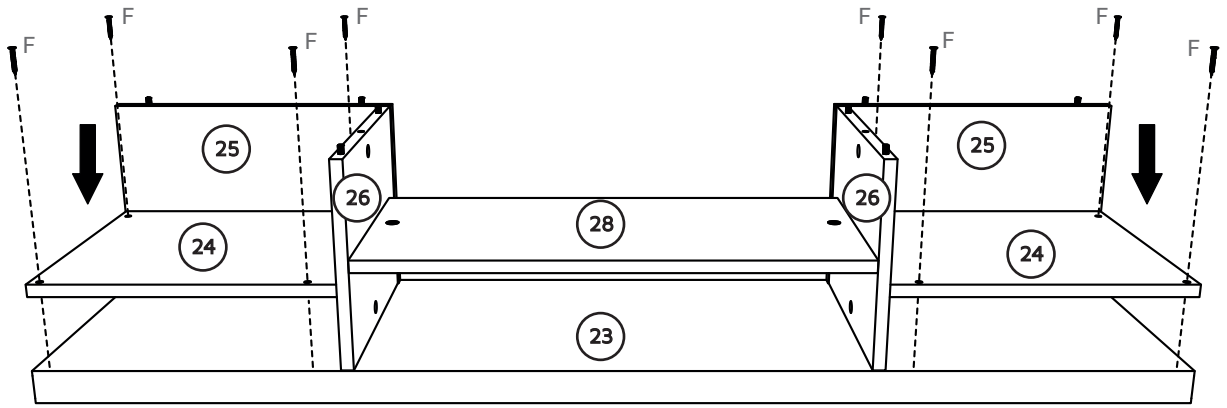
01



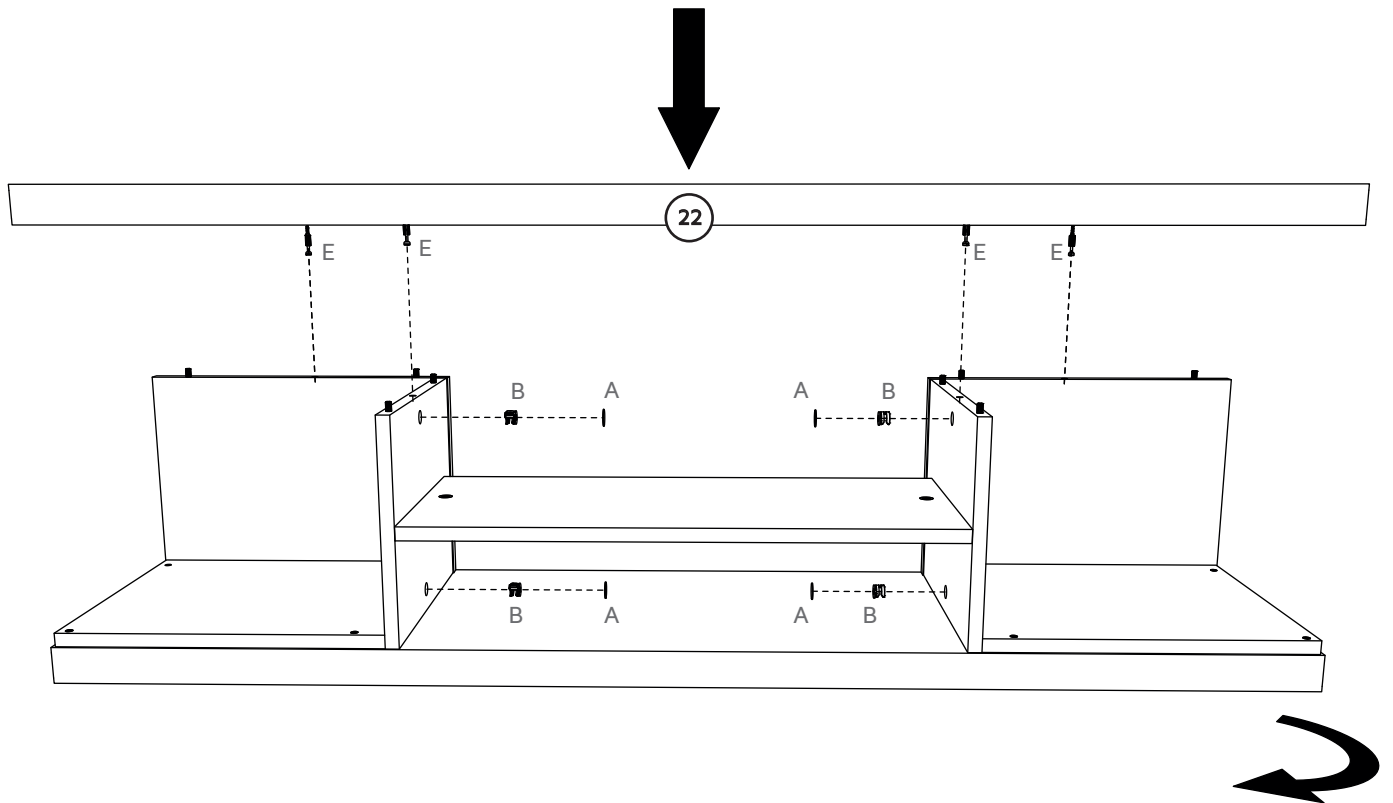
02



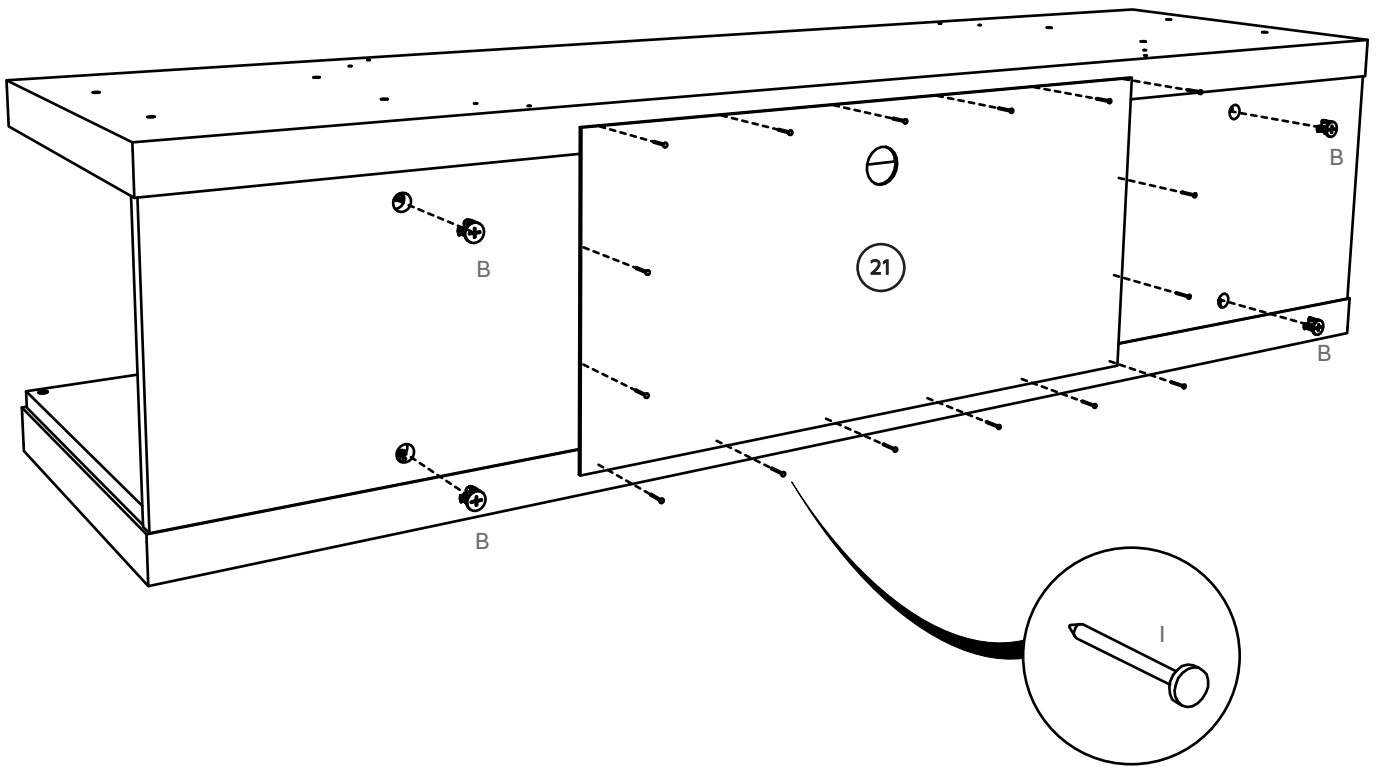
01



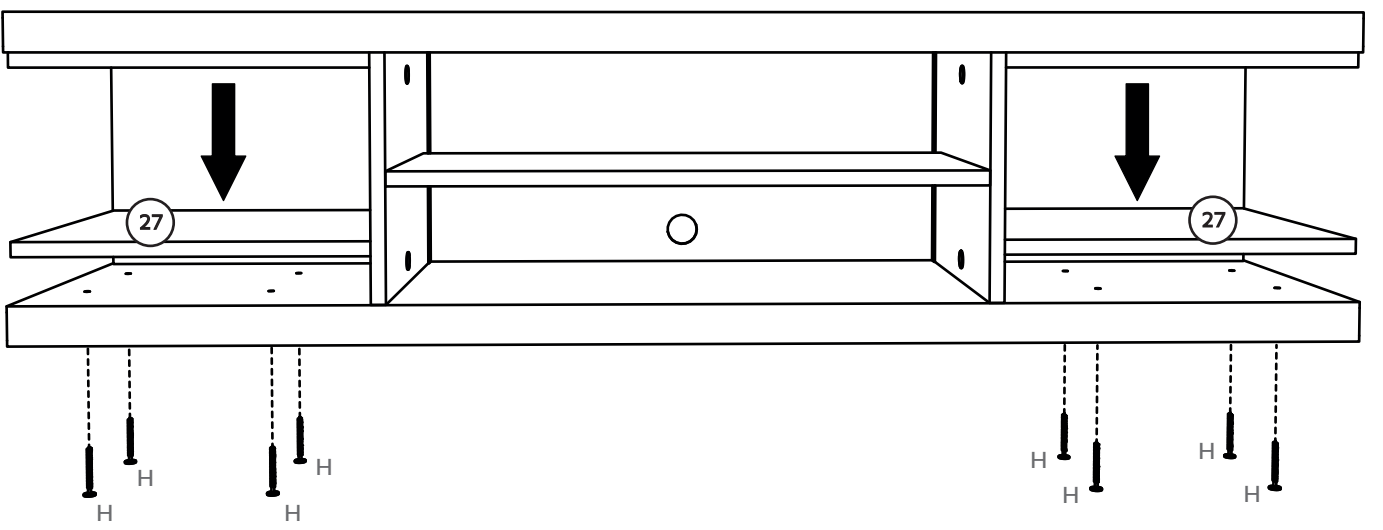
03



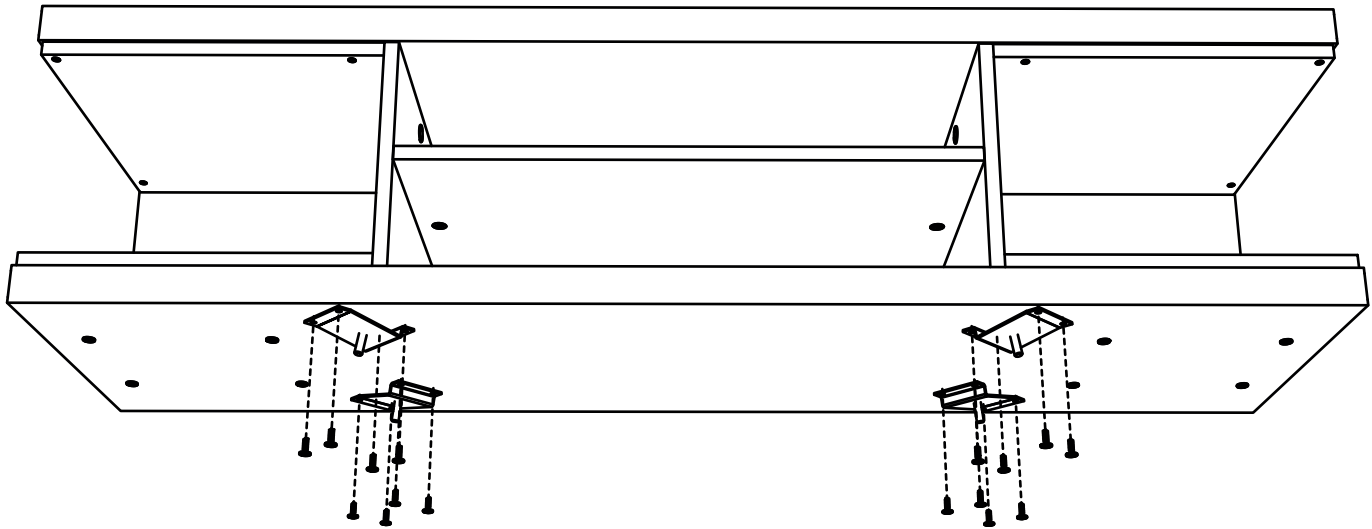
04



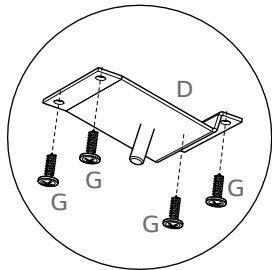
05



06



Posicionar usando furo guía.
Place them using pilot hole.
Posicionar usando agujero piloto.



07

