

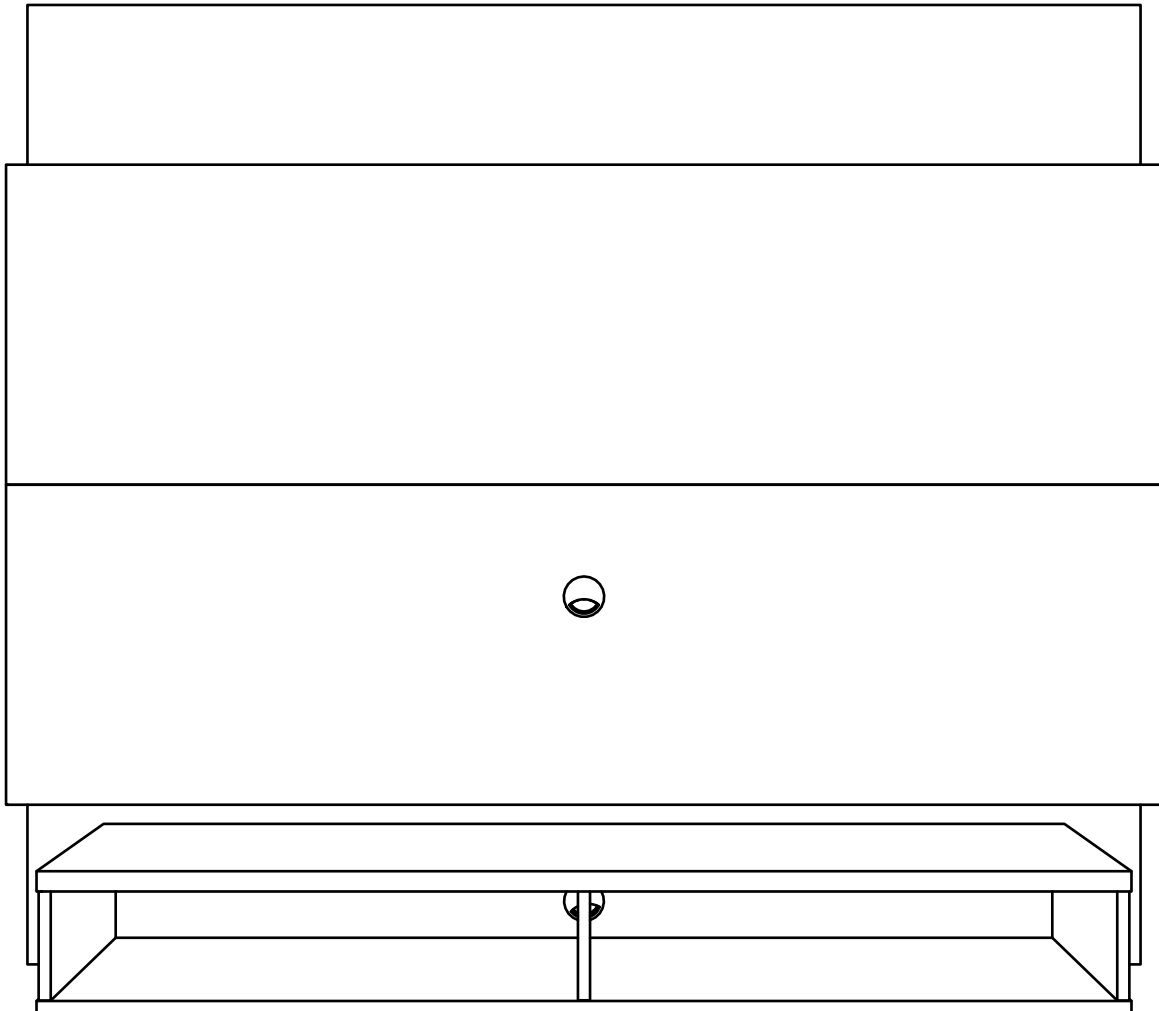
MANUAL DE MONTAGEM

ASSEMBLY INSTRUCTIONS

INSTRUCCIONES DE MONTAJE

NOTICE DE MONTAGE

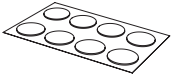
MONTAGEANLEITUNG



COD: 29100

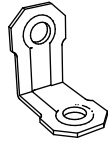
REV 03 - 20/03/20

ADESIVO-6x
 STICKER
 ADHESIVO
 AUTOCOLLANT
 AUFKLEBER



A

COD. 1669-8x



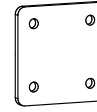
B

COD. 1668-15x



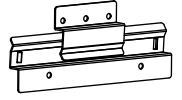
C

COD. 2014-3x



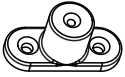
D

COD. 9070-4x



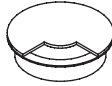
E

COD. 4157-6x



F

PASSA FIO
 WIRE CHANNEL
 PASAJE DE ALAMBRE
 PASSE-CÂBLES
 RÜCKWANDVERBINDER



G

SUPORTE TV
 SUPPORT TV
 SOPORTE TV
 SUPPORT MURAL POUR TV
 FERNSEHSTÄNDER
 1X

H

COD. 0348-1x



I

COD. 2088-12x



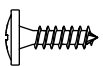
J

COD. 10063-6x



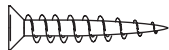
K

COD. 3557-52x



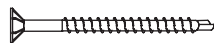
L

COD. 3706-24x



M

COD. 3527-21x



N

COD. 6244-8x



O

COD. 4505-4x

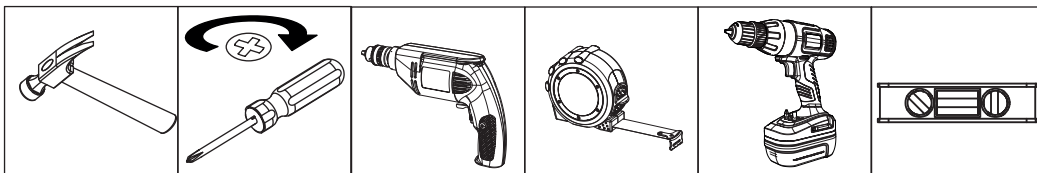


P

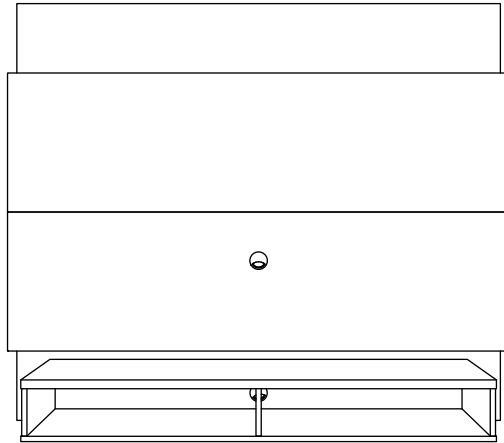
COD. 9895-6x



Q



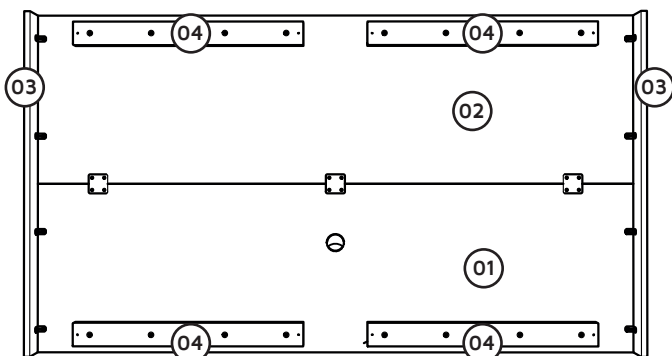
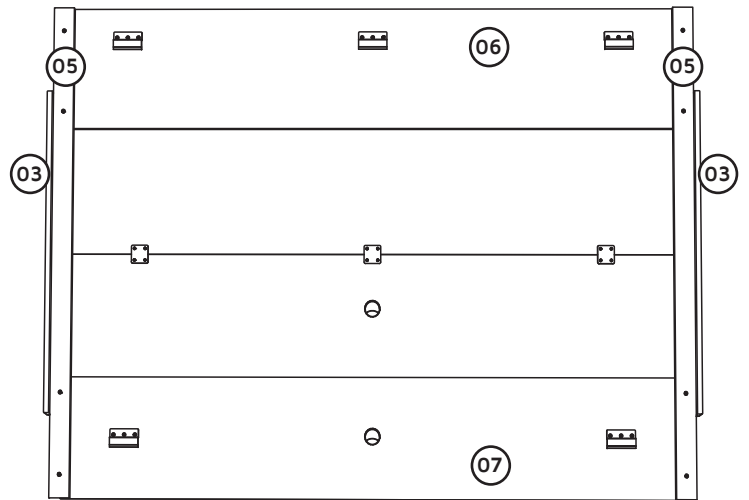
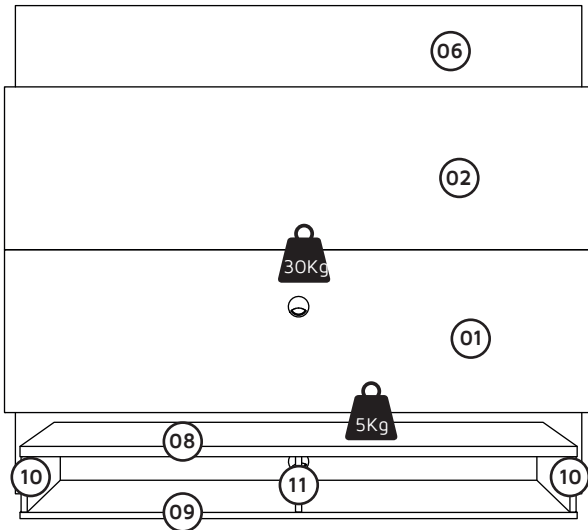
DESCRIÇÃO/DESCRIPTION/DESCRIPCIÓN/DESCRIPTION/BESCHREIBUNG



L:1646mm A:1763mm P:372mm
 W:64.80in H:69.41in D:14.65in
 L:1646mm A:1763mm P:372mm
 L:1646mm H:1763mm P:372mm
 B:1646mm H:1763mm T:372mm

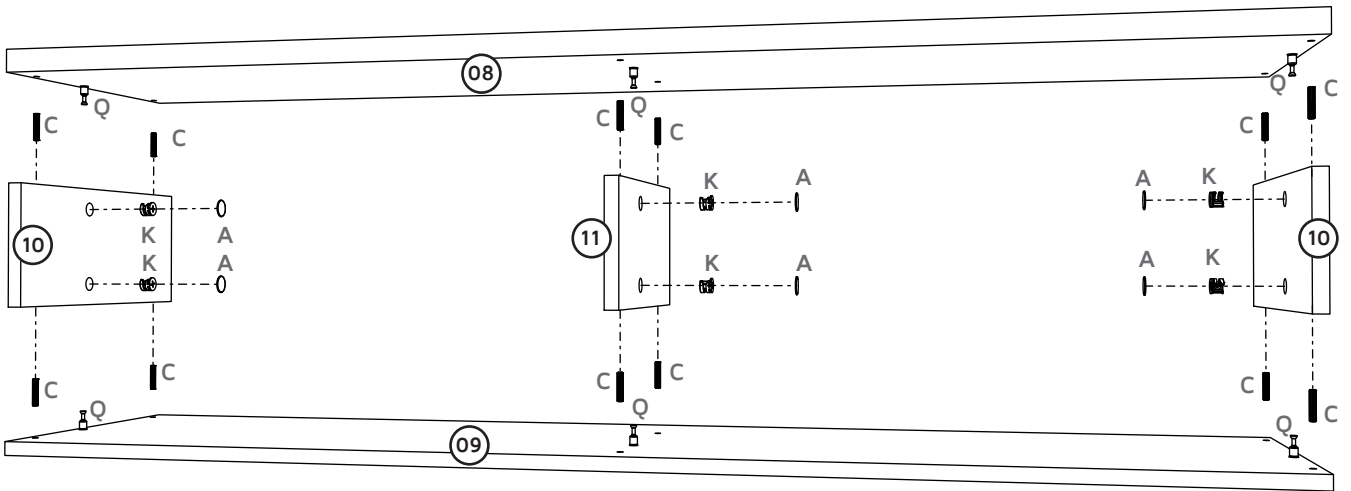
CÓD:29100

PEÇA PART PIEZA PIÈCE STÜCK	QUANTIDADE QUANTITY CANTIDAD QUANTITÉ MENGE	DESCRIÇÃO	DESCRIPTION	DESCRIPCIÓN	DESCRIPTION	BESCHREIBUNG	CAIXA BOX CAJA BOÎTE BOX
01	01	PAINEL INFERIOR	BOTTOM PANEL	PANEL INFERIOR	PANNEAU INFÉRIEUR	UNTERES PANEEL	01
02	01	PAINEL SUPERIOR	UPPER PANEL	PANEL SUPERIOR	PANNEAU SUPÉRIEUR	OBERES PANEEL	01
03	02	LATERAL PAINEL	PANEL SIDE	LATERAL PANEL	CÔTÉ DE PANNEAU	SEITEN PANEEL	01
04	04	SARRAFO FRONTAL	FRONT SUPPORT	SOPORTE FRONTAL	LATTE ANTÉRIEURE	INNERE SEITE	01
05	02	SARRAFO LAT TRAS.	BACK SIDE SUPPORT	SOPORTE LATERAL TRAS.	LATTE LATÉRALE DERRIÈRE	HINTERE SEITENHOLZLEISTE	01
06	01	PAINEL TRAS. SUP	UPPER BACK PANEL	PANEL SUPERIOR TRAS	PANNEAU DERRIÈRE SUPÉRIEUR	OBERES HINTERES PANEEL	01
07	01	PAINEL TRAS. INF	BOTTOM PANEL	PANEL INFERIOR	PANNEAU DERRIÈRE INFÉRIEUR	UNTERES HINTERES PANEEL	01
08	01	TAMPO	TOP BOARD	CUBIERTA	PLATEAU	PLATTE	01
09	01	BASE	BASE	BASE	BASE	BASIS	01
10	02	LATERAL	SIDE	LATERAL	CÔTÉ	SEITE	01
11	01	DIVISÓRIA CENTRAL	CENTER DIVIDER	DIVISION CENTRAL	DIVISEUR CENTRALE	ZENTRALABTEILUNG	01

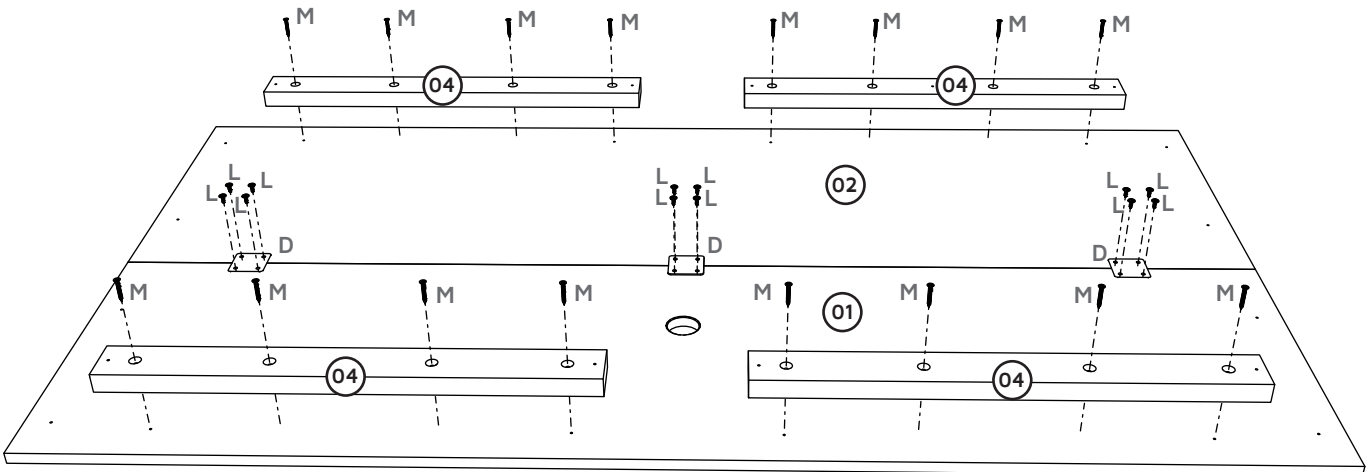
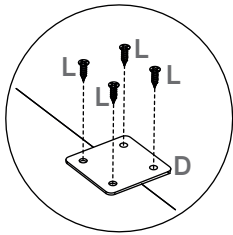


30Kg = 66Lb
 5Kg = 11Lb

01

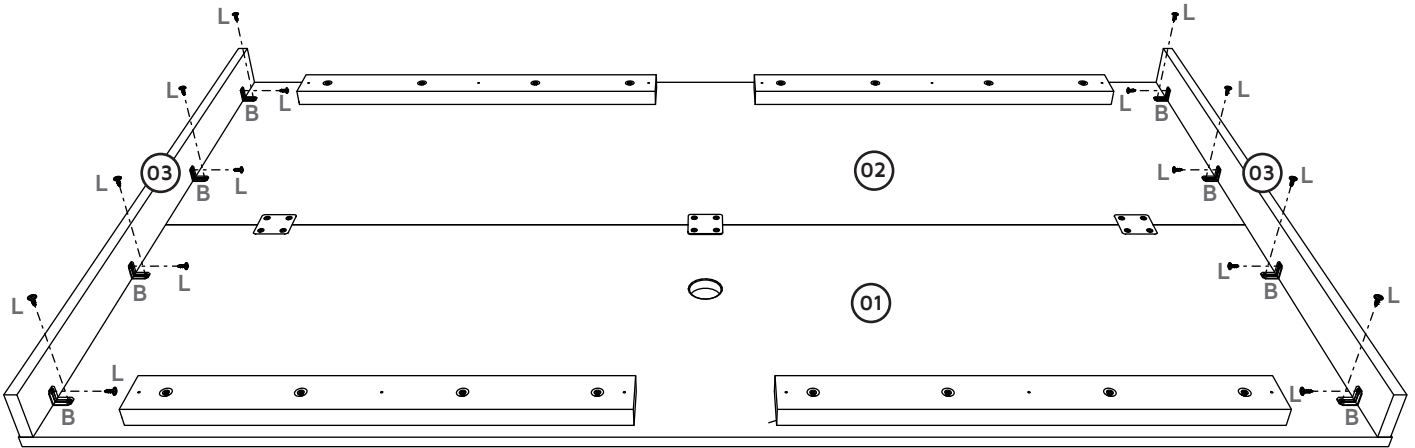
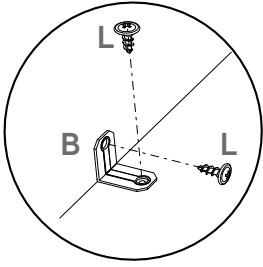


02

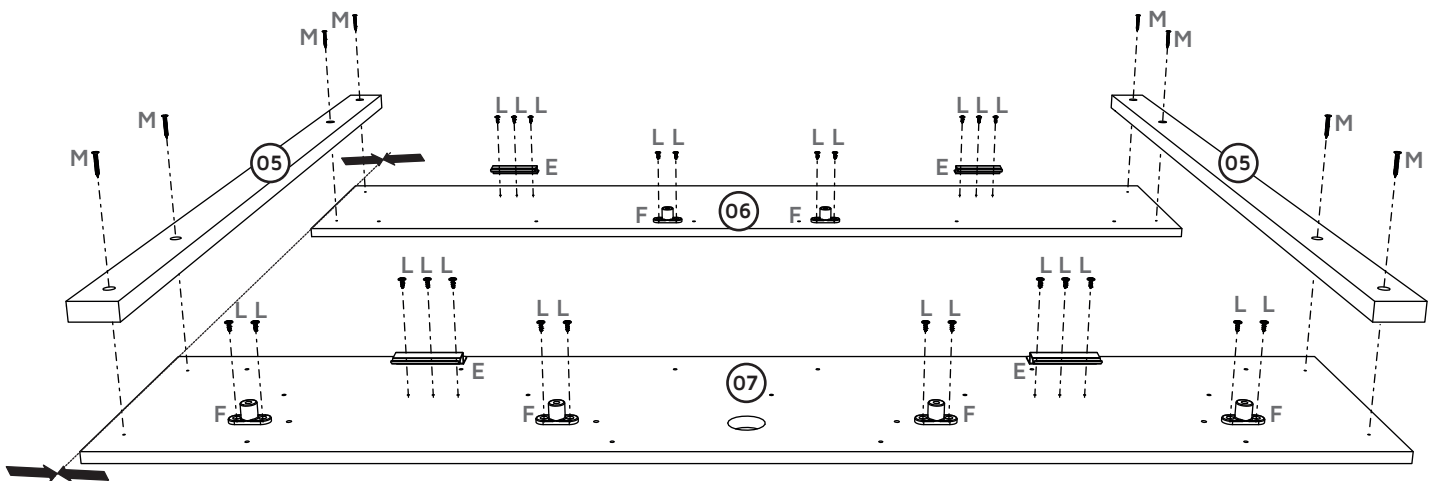


Utilize a cola PVA antes de aparafusar.
 Use the PVA glue before screwing.
 El uso de pegamento PVA antes de atornillar.
 Utilisez la colle PVA avant de visser.
 Vor dem Verschrauben verwenden Sie PVA-Kleber.

03

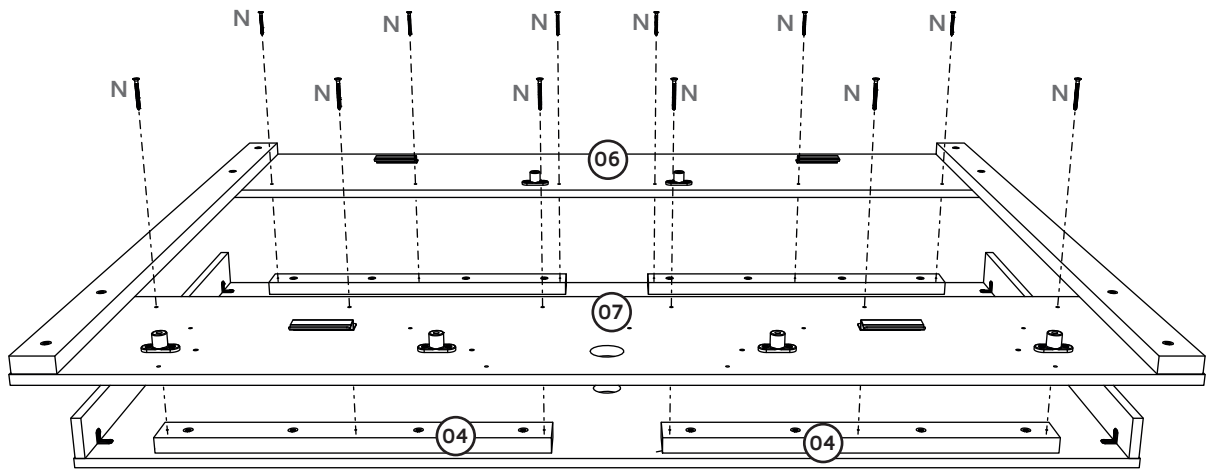


04

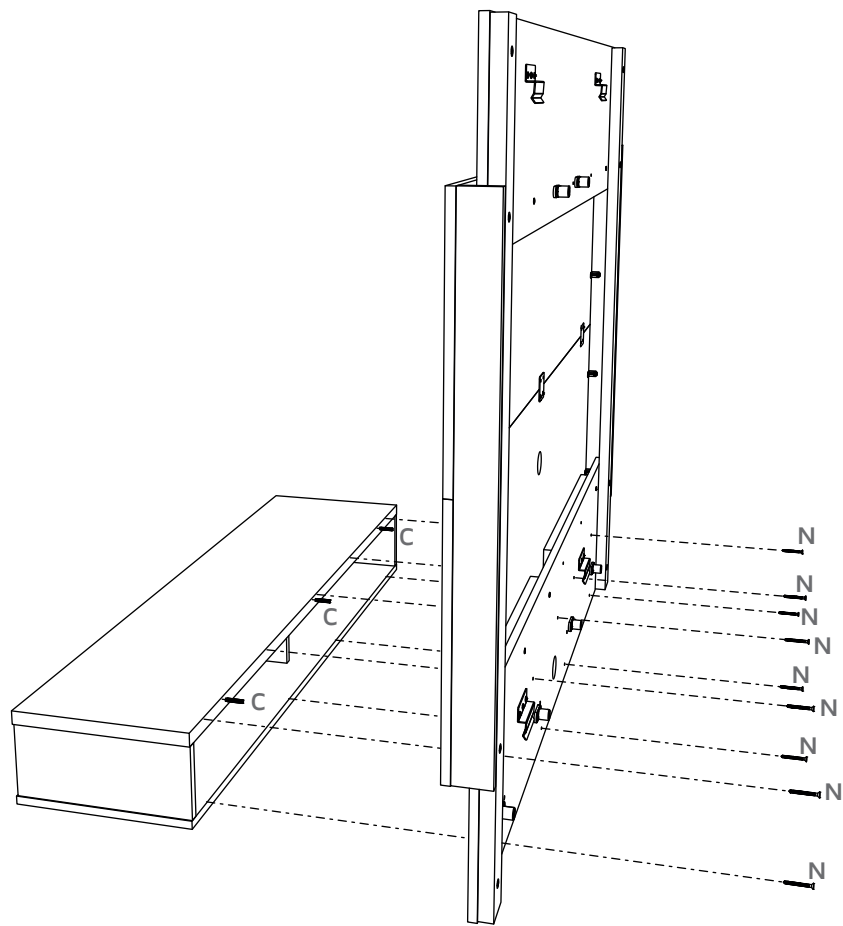


Utilize a cola PVA antes de aparafusar.
 Use the PVA glue before screwing.
 El uso de pegamento PVA antes de atornillar.
 Utilisez la colle PVA avant de visser.
 Vor dem Verschrauben verwenden Sie PVA-Kleber.

05

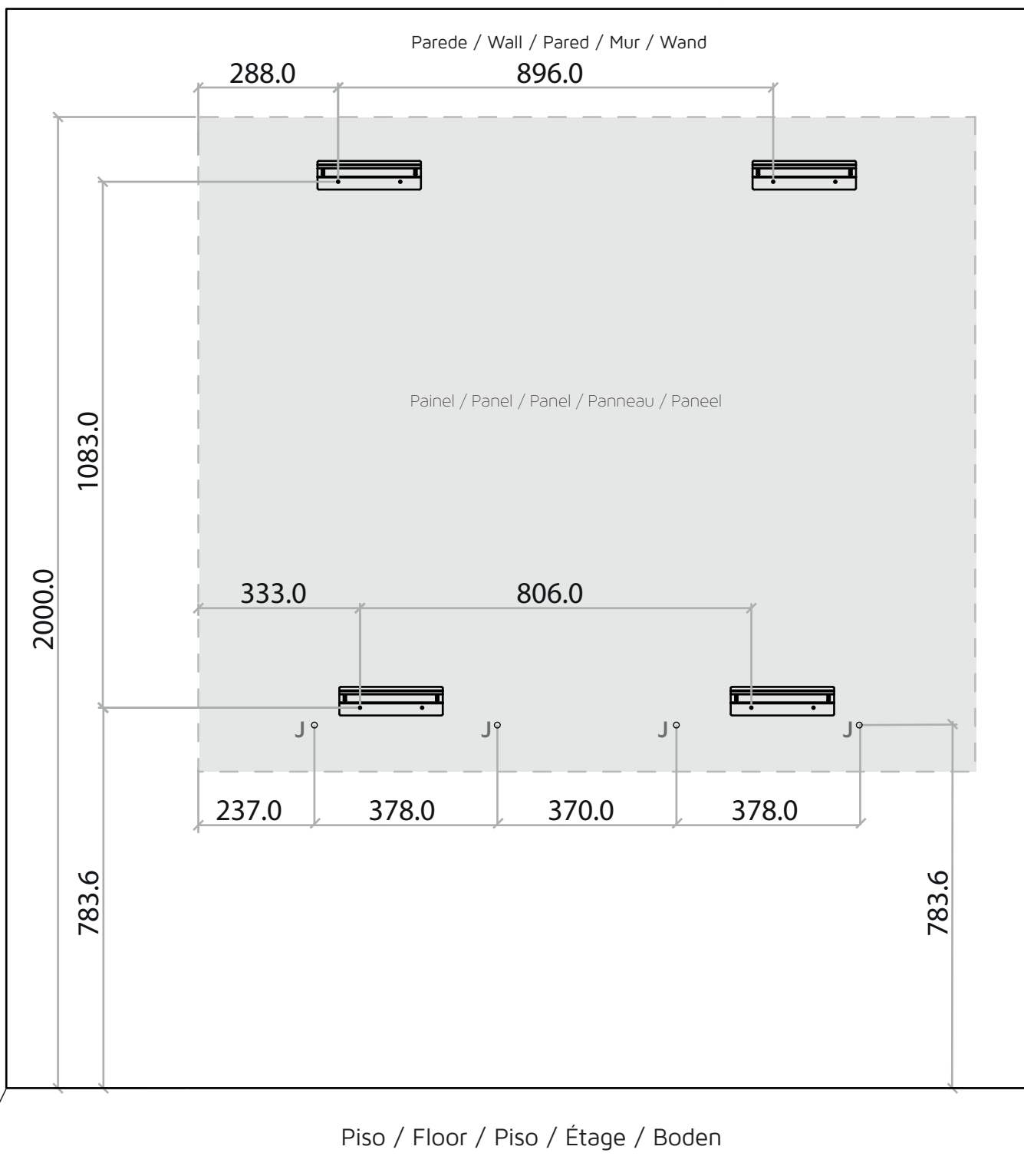
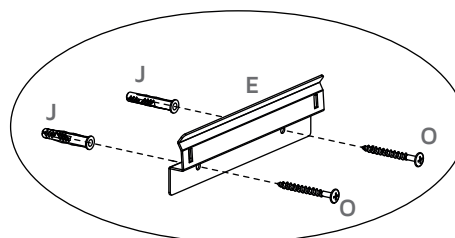
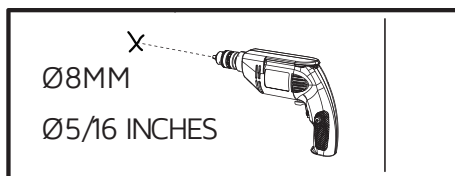
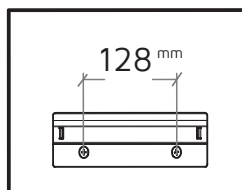


06

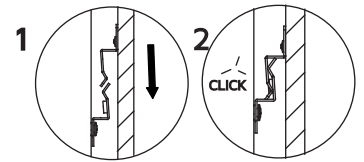


07

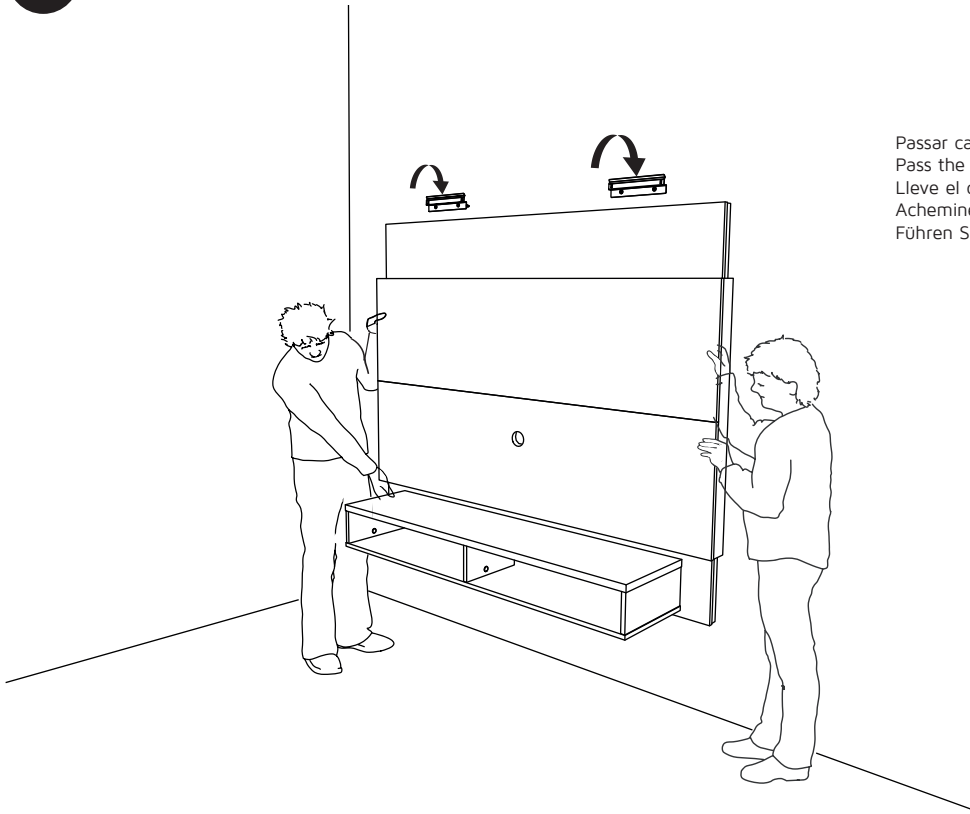
Medidas para realizar a furação da parede
 (em milímetros).
 Measurement to drill the wall
 (in millimeters).
 Medidas para realizar la perforación de la pared
 (en milímetros).
 Mesures pour percer le mur
 (en millimètres).
 Maße zum Bohren der Wand
 (in Millimetern).



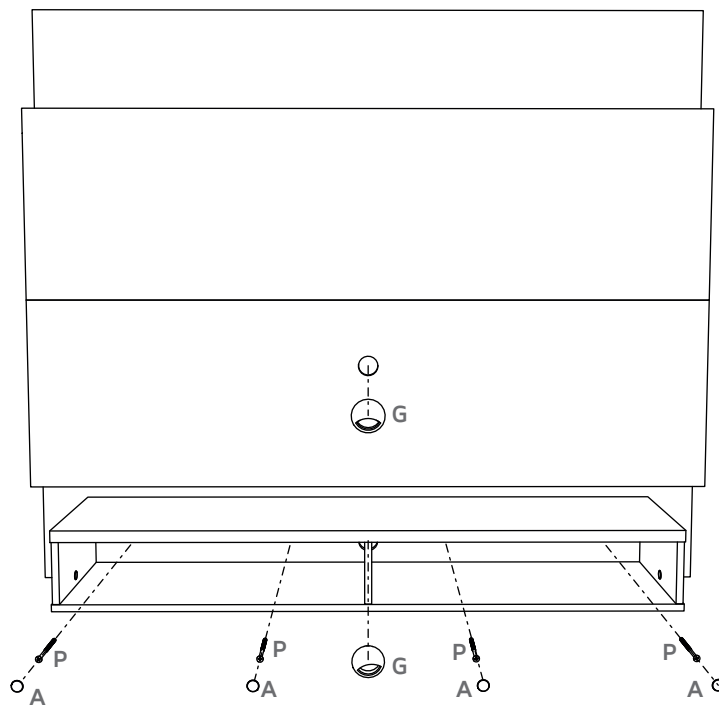
08



Passar cabos antes de encaixar Painel.
 Pass the cables through the back before Panel.
 Lleve el cables antes de encajar el panel.
 Acheminez les câbles avant de fixer le panneau.
 Führen Sie die Kabel durch, bevor Sie das Wandpaneel einsetzen.



09



PARAFUSO DE SEGURANÇA
 SAFETY SCREW
 TORNILLO DE SEGURIDAD
 VIS DE SÉCURITÉ
 SICHERHEITSCHRAUBE

Passar cabos antes de aparafusar (P).
 Pass the cables through the wire channel before screwing (P).
 Lleve el cables antes atornillar (P).
 Acheminez les câbles avant de visser (P).
 Führen Sie die Kabel vor dem Festschrauben (P) durch.