

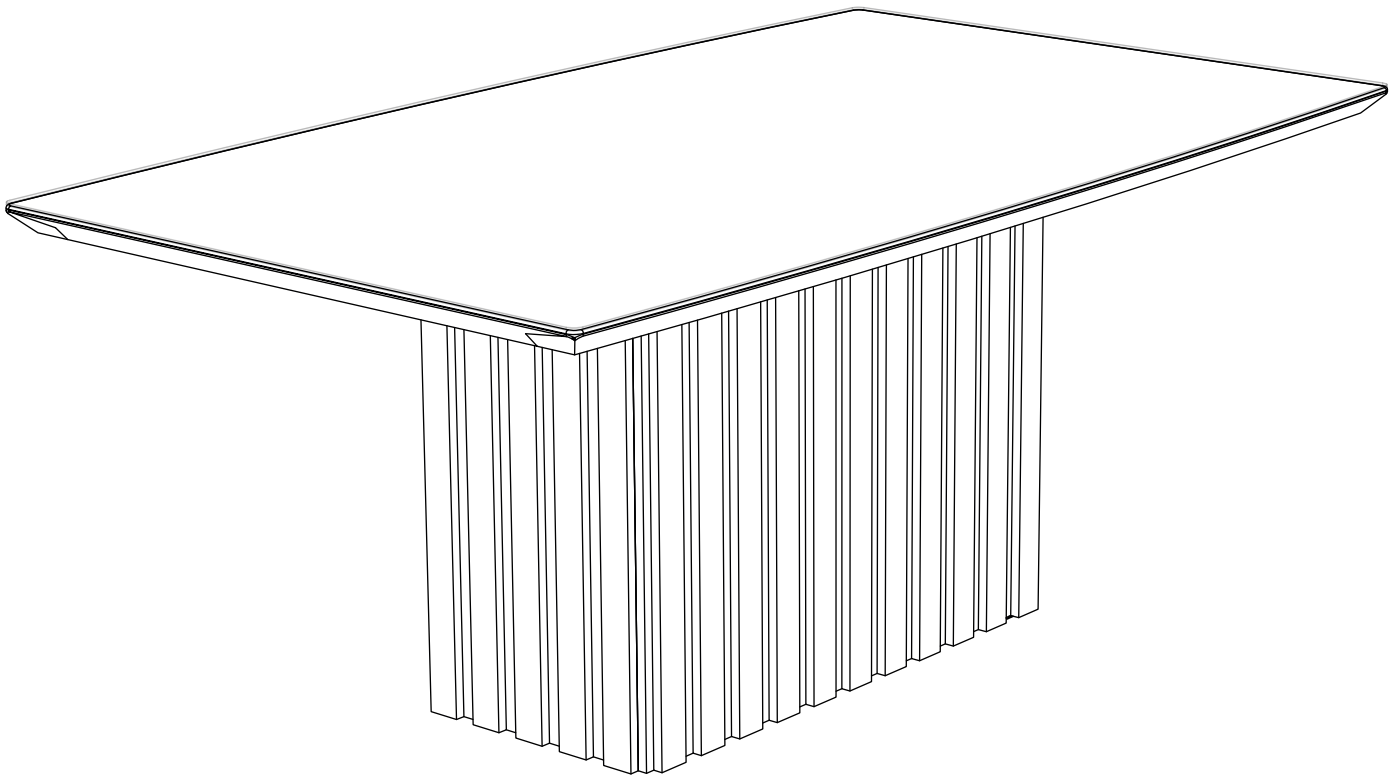
MANUAL DE MONTAGEM

ASSEMBLY INSTRUCTIONS

INSTRUCCIONES DE MONTAJE

NOTICE DE MONTAGE

MONTAGEANLEITUNG



COD: 1027100

COD: 1027200

COD: 1027300

REV. 00 - 02/07/21

COD. 10063 - 12X



A

COD. 1668 - 08X

6.0 x 30



B

COD. 9895 - 12X



C

COD. 7313 - 06X



D

COD. 6533- 12X

5.0 X 25

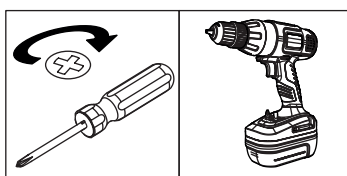


E

COD. 4089 - 04X



F



DESCRIÇÃO/ DESCRIPTION/ DESCRIPCIÓN / DESCRIPTION / BESCHREIBUNG

CÓD:1027100 / 1027200 / 1027300							
PEÇA	QUANTIDADE	DESCRIÇÃO	DESCRIPTION	DESCRIPCIÓN	DESCRIPTION	BESCHREIBUNG	CAIXA
01	01	TAMPO	TOP PANEL	PANEL SUPERIOR	PLATEAU	PLATTE	01
06	01	LATERAL MENOR	SHORT SIDE	LATERAL MENOR	CÔTÉ PLUS PETITE	KLEINE SEITE	01
07/09	01	LATERAL MAIOR	LONG SIDE	LATERAL MAIOR	CÔTÉ PLUS GRANDE	GRÖßERE SEITE	01

1027100

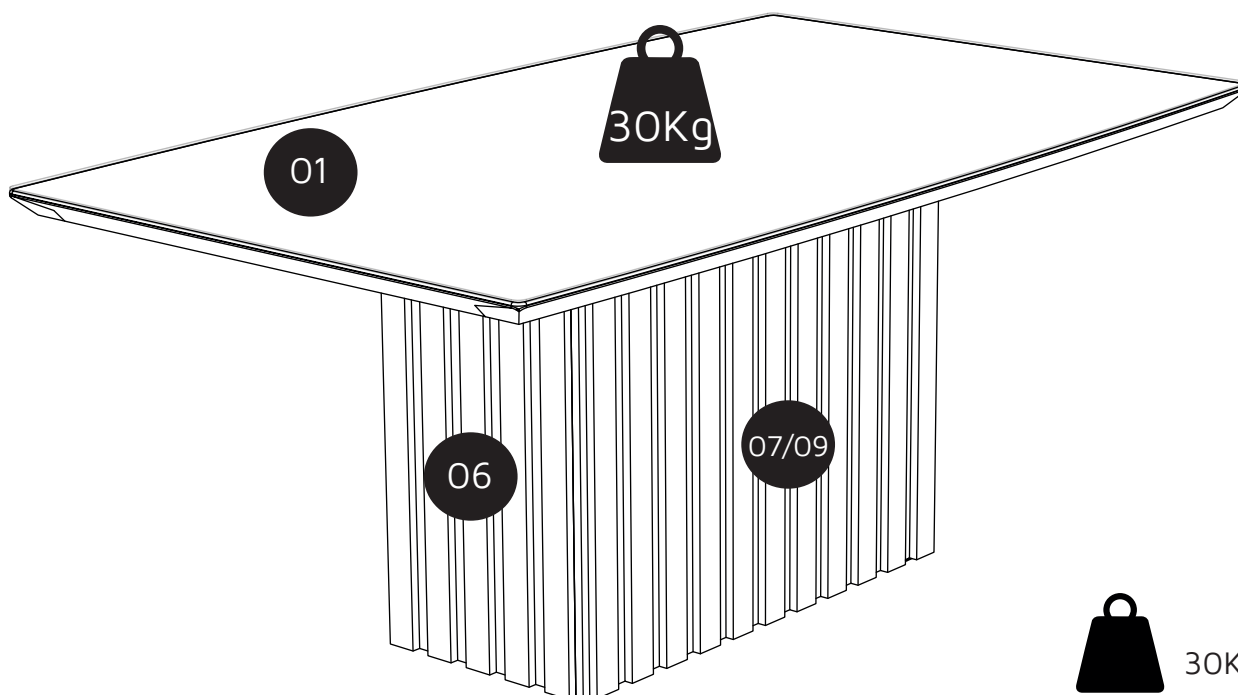
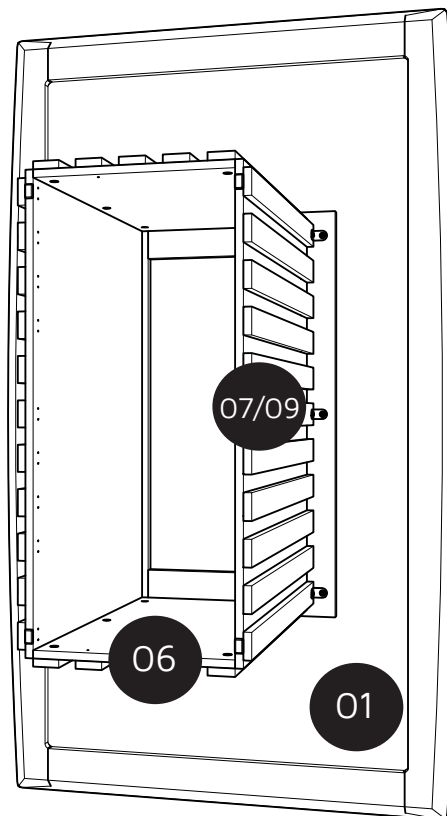
L:1840mm A:763mm P:1090 mm
 W:72.44 inches H:30.04 inches D: 42.91 inches
 L:1840mm A:763mm P:1090 mm
 L:1840mm H:763mm P:1090 mm
 B:1840mm H:763mm T:1090 mm

1027200

L:2190mm A:763mm P:1090 mm
 W:86.22 inches H:30.04 inches D: 42.91 inches
 L:2190mm A:763mm P:1090 mm
 L:2190mm H:763mm P:1090 mm
 B:2190mm H:763mm T:1090 mm




1027300

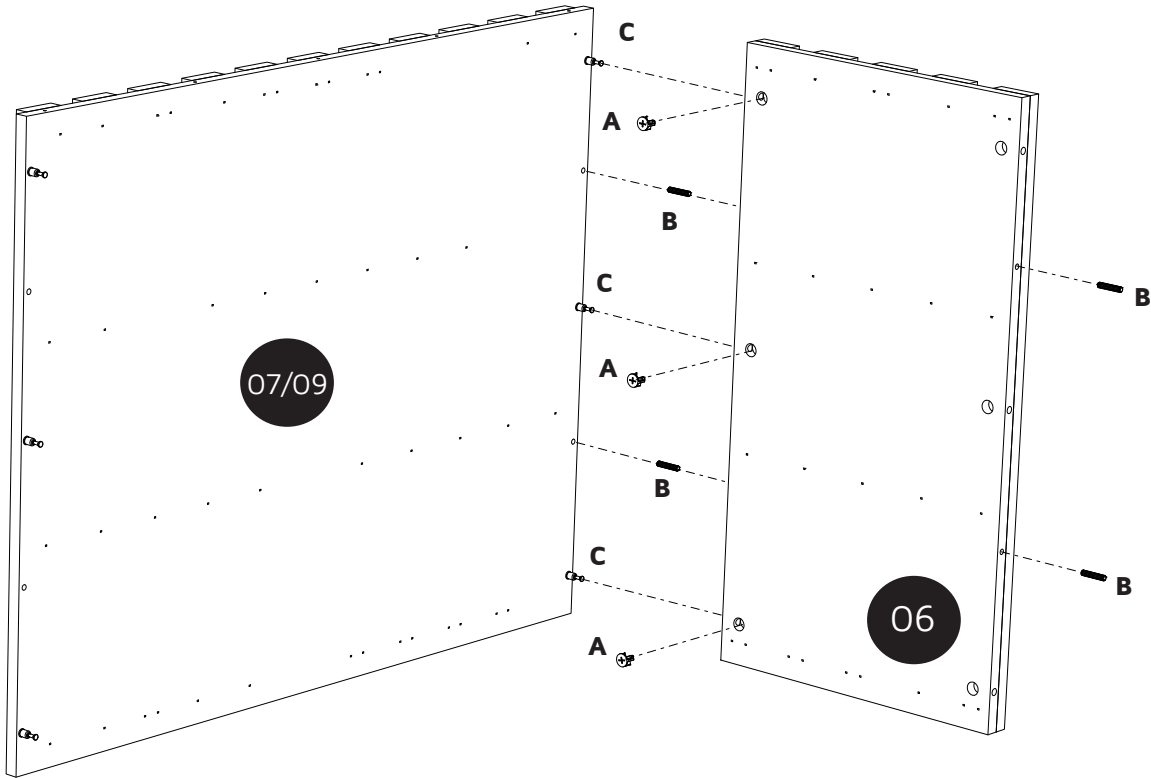
L:2400mm A:763mm P:1090 mm
 W:94.48 inches H:30.04 inches D: 42.91 inches
 L:2400mm A:763mm P:1090 mm
 L:2400mm H:763mm P:1090 mm
 B:2400mm H:763mm T:1090 mm



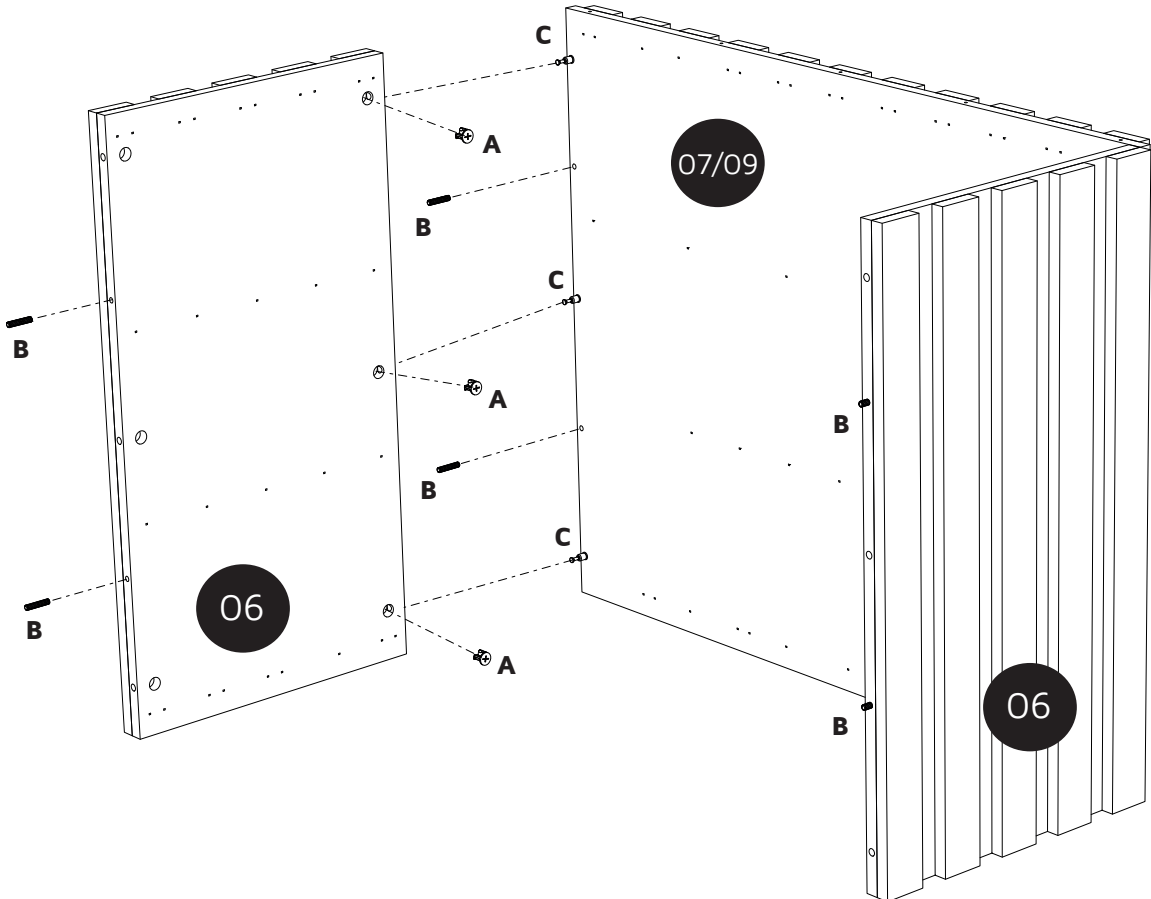
30Kg = 66Lb

01



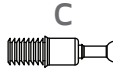
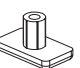
COD. 10063	COD. 1668	COD. 9895
 A	 B	 C

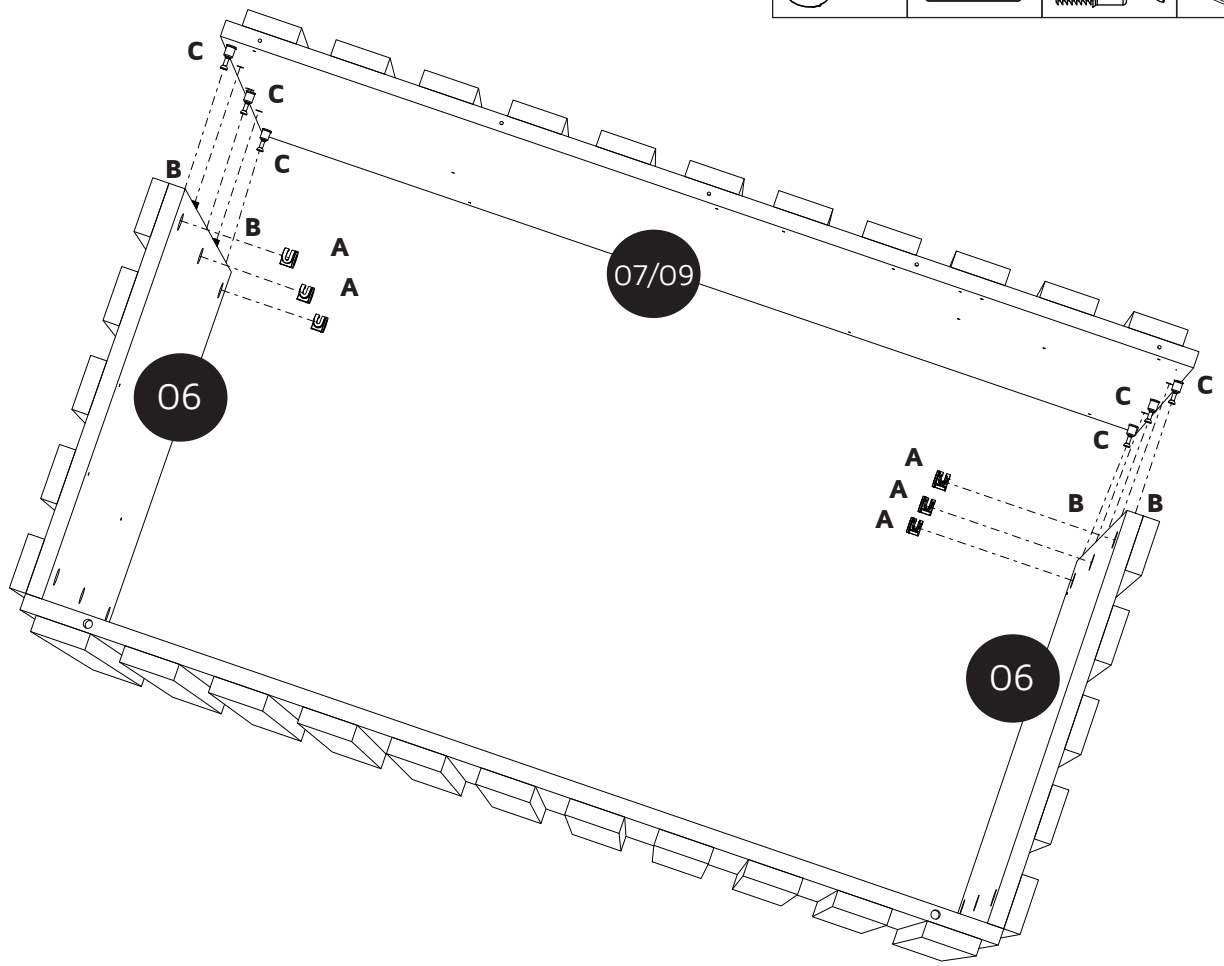


02

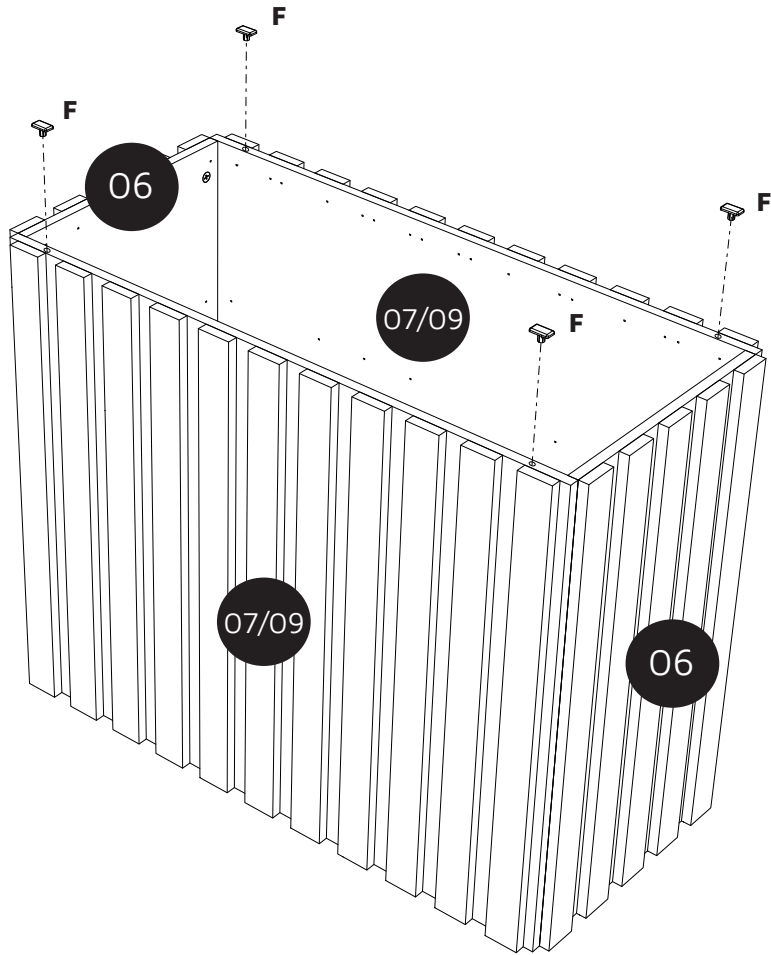


03



COD. 10063	COD. 1668	COD. 9895	COD. 4089
 A	 B	 C	 F

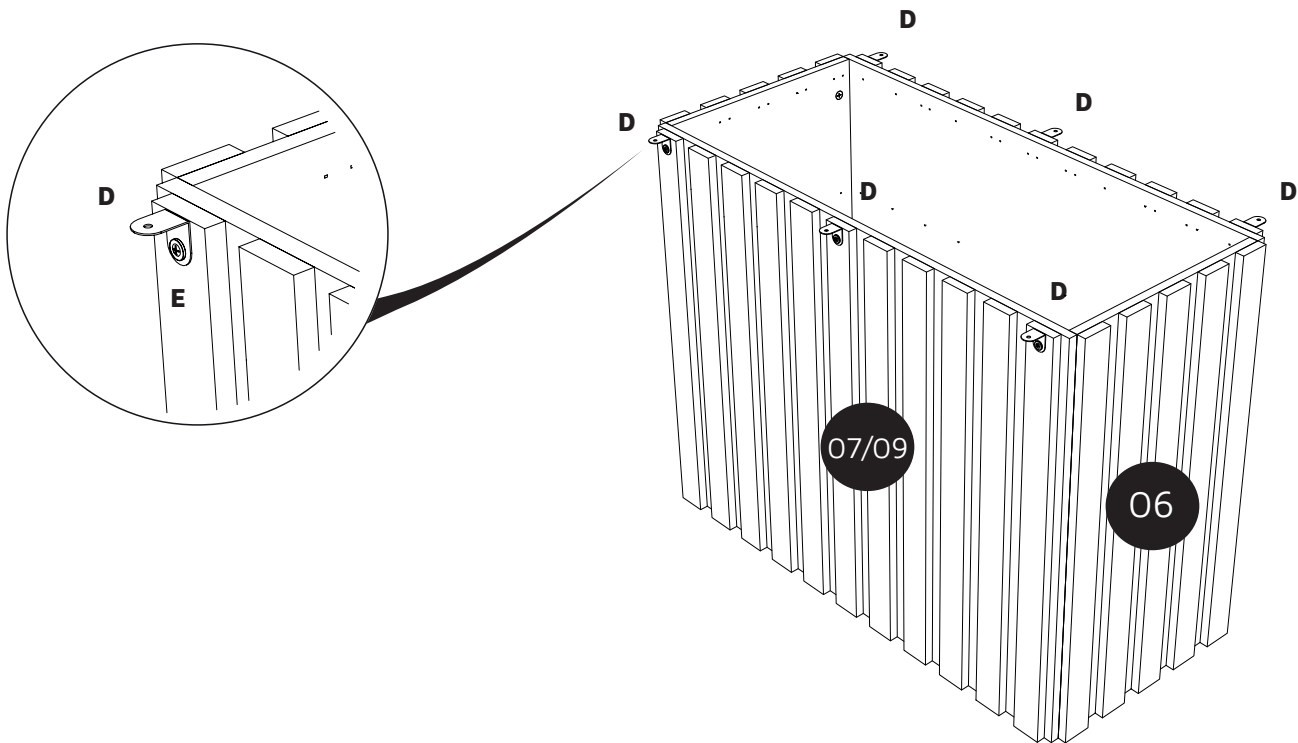
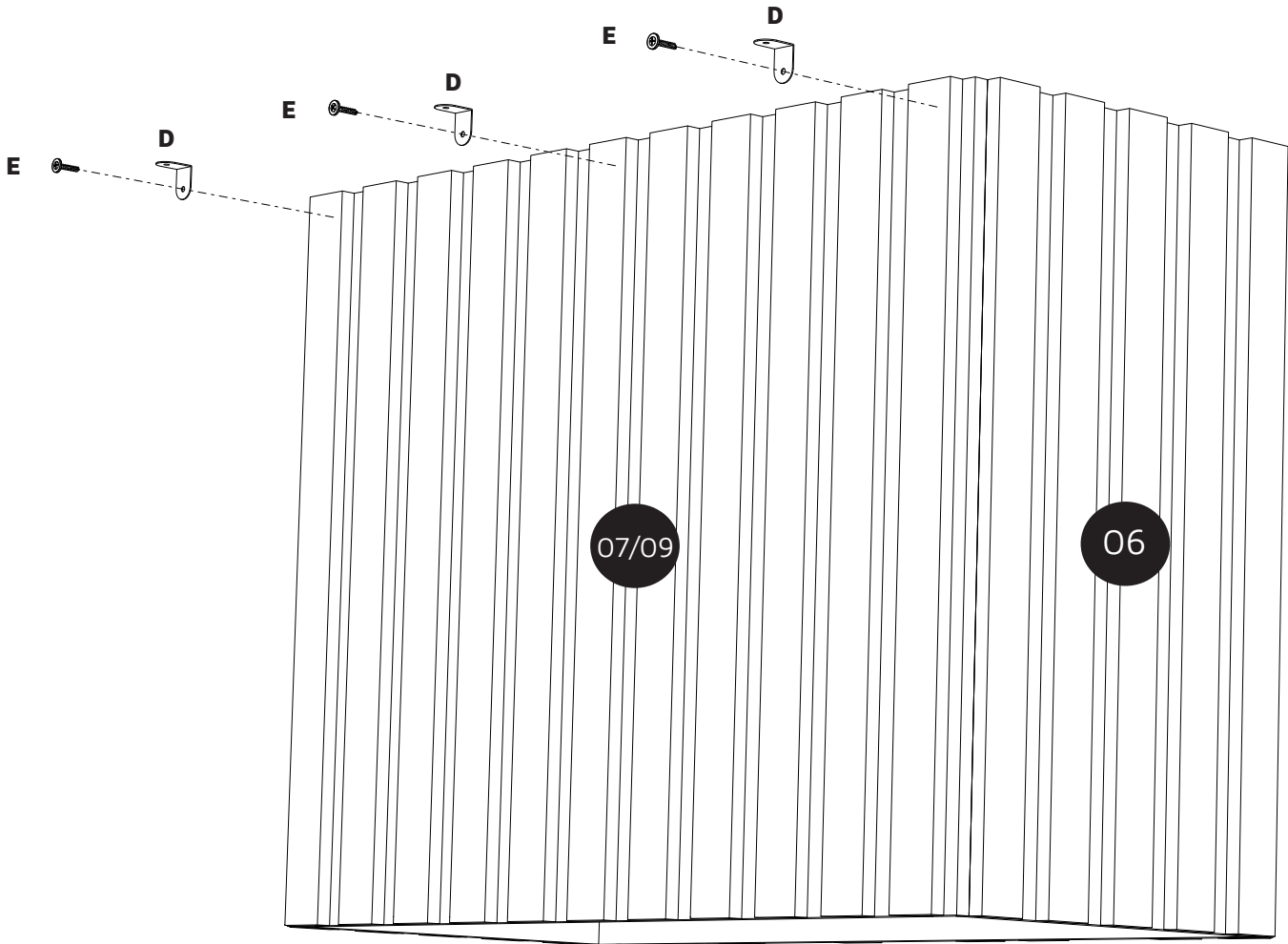


04

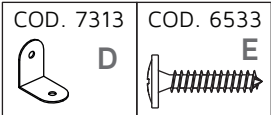


05

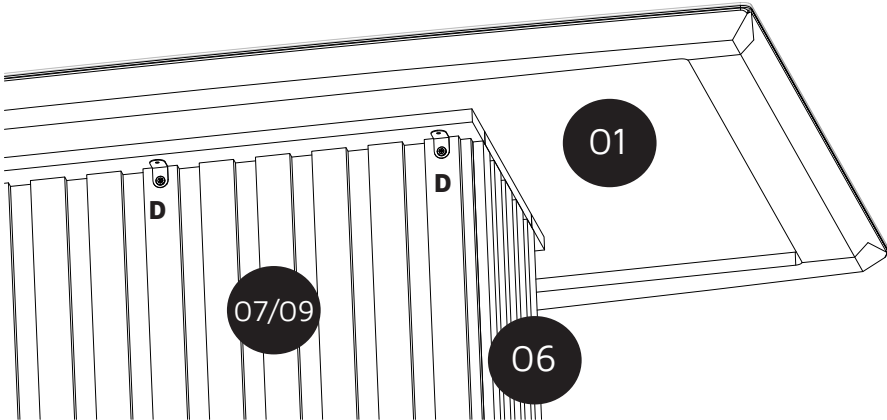
COD. 7313	COD. 6533
 D	 E



06



Atenção
 Attention
 Atención
 Attention
 Achtung



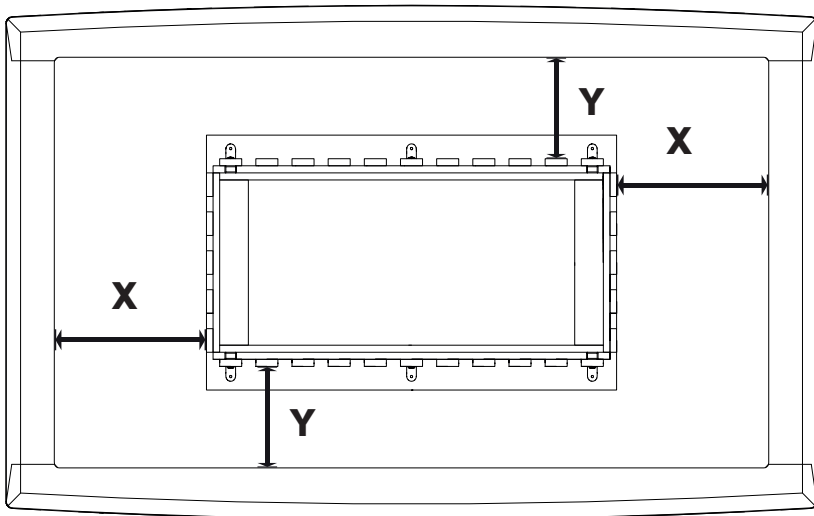
ALINHAR O TAMPO (PC001) COM A BASE, ANTES DE PARAFUSAR.

ALIGN TOPBOARD (PART 001) TO BASE BEFORE TIGHTENING THE SCREWS.
 ALINEE LA TABLA SUPERIOR (PIEZA 001) CON LA BASE ANTES DE APRETAR LOS TORNILLOS.
 ALIGNEZ LE PLATEAU (PIÈCE 001) SUR LA BASE AVANT DE SERRER LES VIS.
 RICHTEN SIE DIE OBERPLATTE (TEIL 001) AN DER BASIS AUS, BEVOR SIE DIE SCHRAUBEN FESTZIEHEN.

07



Atenção
 Attention
 Atención
 Attention
 Achtung



1027100

X = 345mm / 13.58 inches
Y = 215mm / 8.46 inches

1027200

X = 430mm / 16.93 inches
Y = 215mm / 8.46 inches



1027300

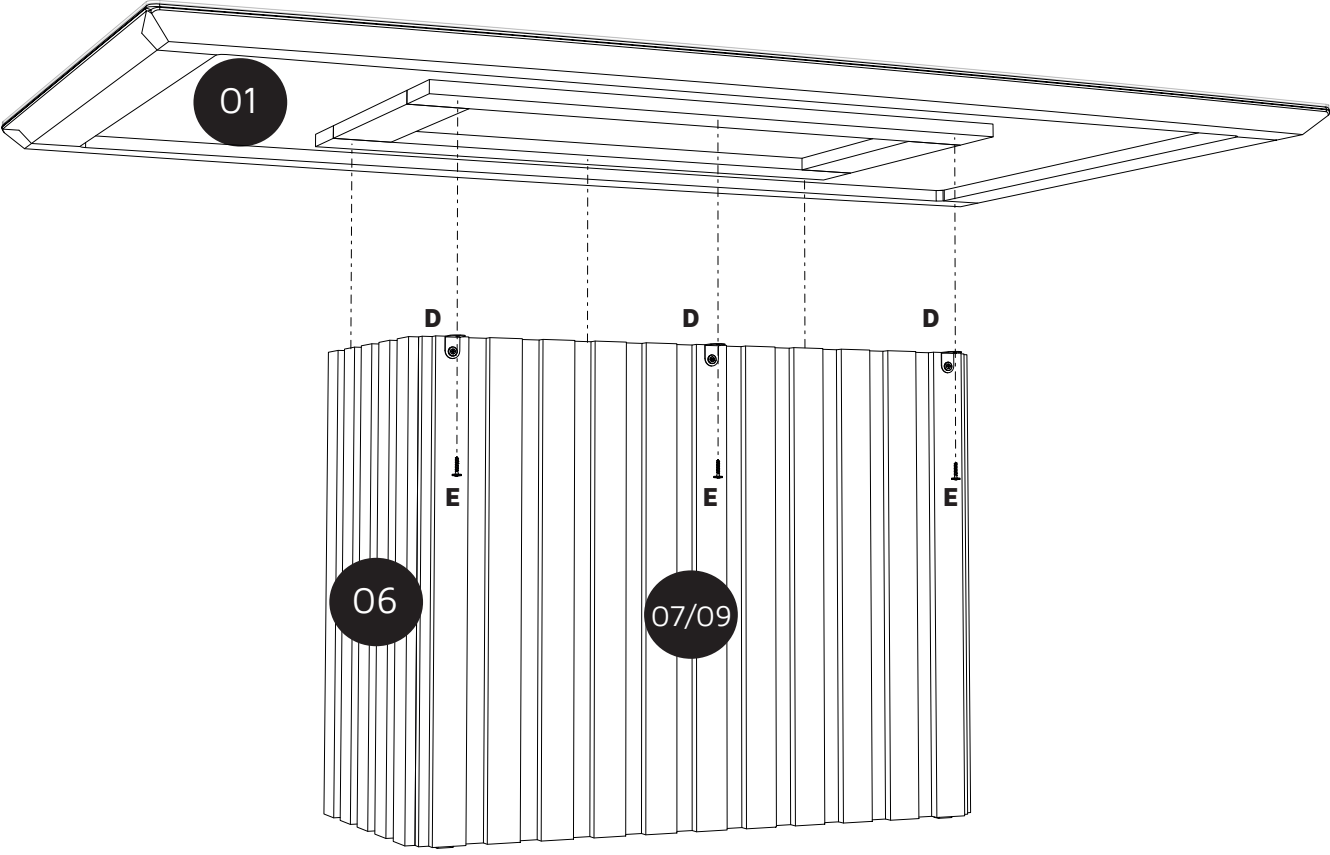
X = 535mm / 21.06 inches
Y = 215mm / 8.46 inches

ALINHAR O TAMPO (PC001) COM A BASE, ANTES DE PARAFUSAR.

ALIGN TOPBOARD (PART 001) TO BASE BEFORE TIGHTENING THE SCREWS.
 ALINEE LA TABLA SUPERIOR (PIEZA 001) CON LA BASE ANTES DE APRETAR LOS TORNILLOS.
 ALIGNEZ LE PLATEAU (PIÈCE 001) SUR LA BASE AVANT DE SERRER LES VIS.
 RICHTEN SIE DIE OBERPLATTE (TEIL 001) AN DER BASIS AUS, BEVOR SIE DIE SCHRAUBEN FESTZIEHEN.

08

COD. 7313	COD. 6533
 D	 E



09

