

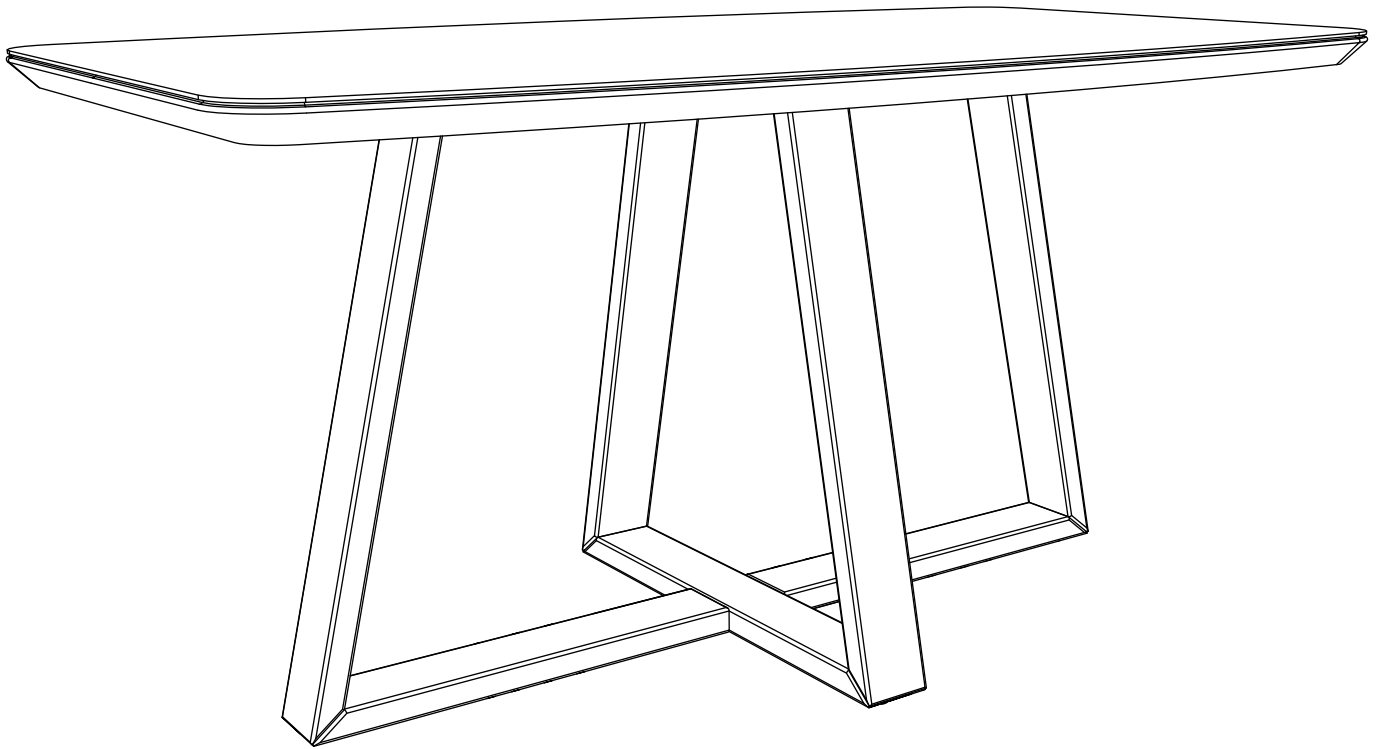
MANUAL DE MONTAGEM

ASSEMBLY INSTRUCTIONS

INSTRUCCIONES DE MONTAJE

NOTICE DE MONTAGE

MONTAGEANLEITUNG



COD: 1018400

COD: 1018700

REV. 05 - 07/04/20

COD. 11698-1x



A

COD. 4936-16x

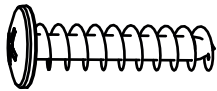


B

COD. 9176-2x



COD. 11701-8x



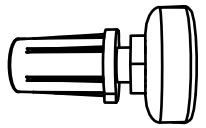
D

COD. 9267-1x



E

COD. 11588-4x



COD. 9509-1x

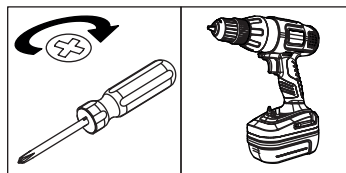


G

COD. 0329-16x



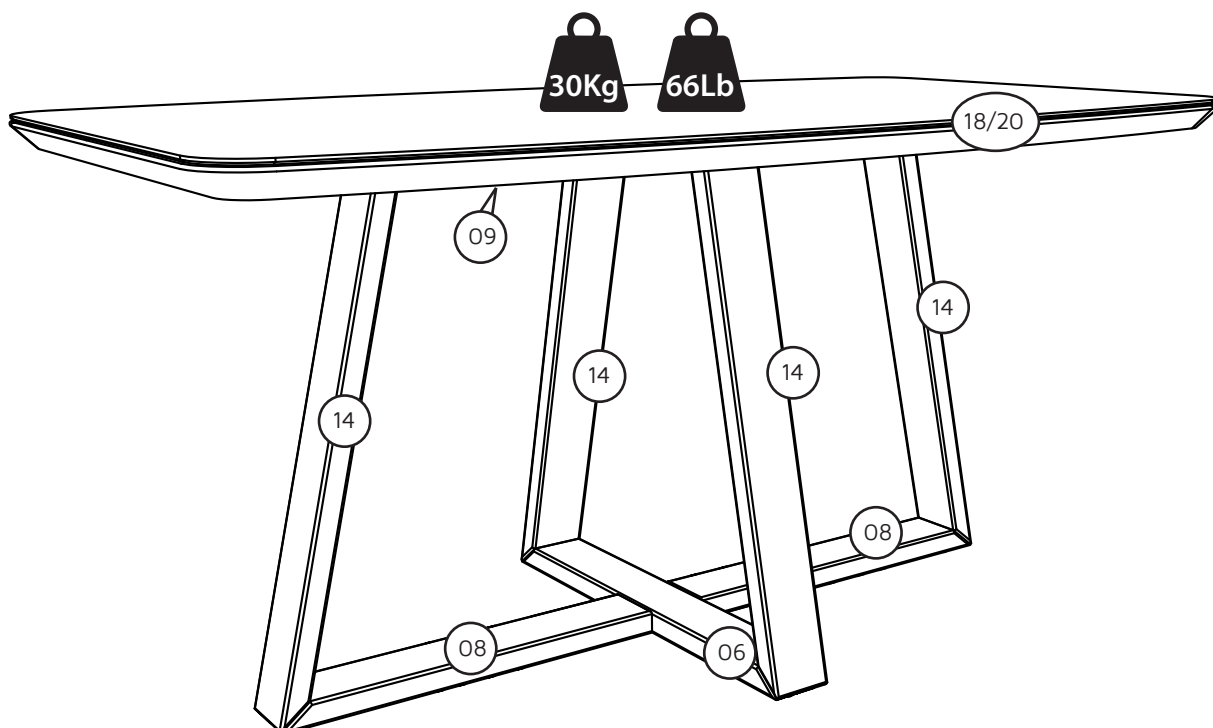
H



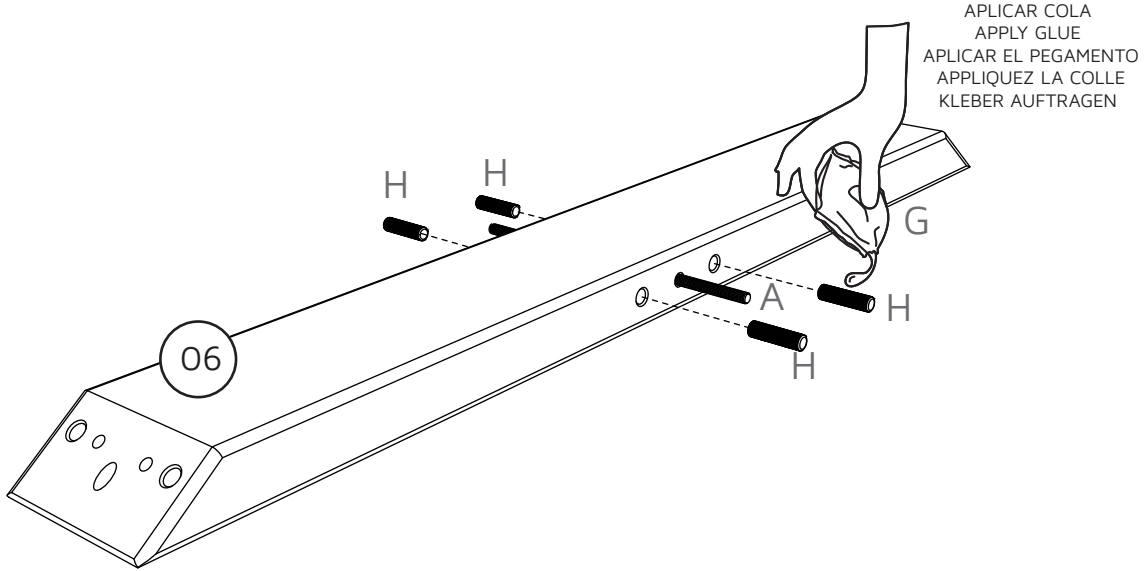
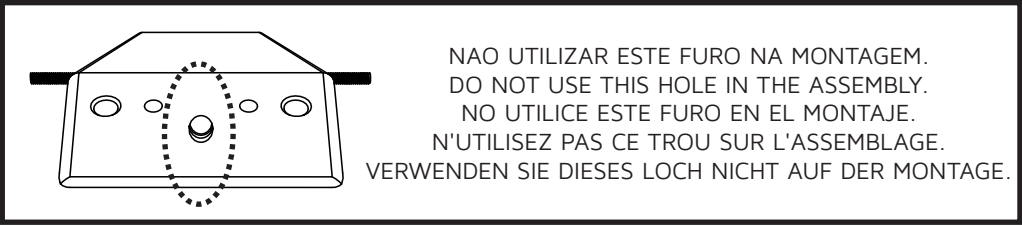
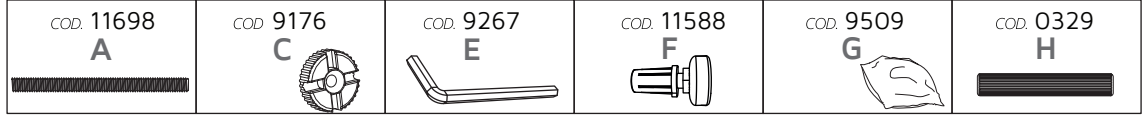
DESCRIÇÃO
DESCRIPTION
DESCRIPCÓN
DESCRIPTION
BESCHREIBUNG

CÓD: 1018400/1018700							
PEÇA PART PIEZA PIECE STÜCK	QUANTIDADE QUANTITY CANTIDAD QUANTITÉ MENGE	DESCRIÇÃO	DESCRIPTION	DESCRIPCÓN	DESCRIPTION	BESCHREIBUNG	CAIXA BOX CAJA BOÎTE BOX
18/20	01	TAMPO	TOP PANEL	PANEL SUPERIOR	PLATEAU	PLATTE	01
06	02	BASE CENTRAL	CENTER BASE	BASE CENTRAL	BASE CENTRALE	ZENTRALE BASIS	02
14	04	TRAVESSA LATERAL	SIDE CROSPIECE	TRAVESAÑO LATERAL	TRAVERSE LATÉRALE	SEITENSTEG	02
09	01	SUB - TAMPO	LOWER COVER	CUBIERTA INFERIOR	DESSUS	PLATTE	02
08	02	TRAVESSA MENOR	SHORT CROSPIECE	TRAVESAÑO MENOR	TRAVERSE PLUS PETITE	KLEINERE PLATTE	02

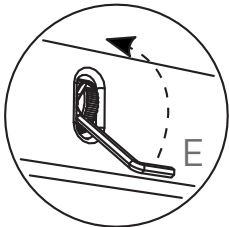
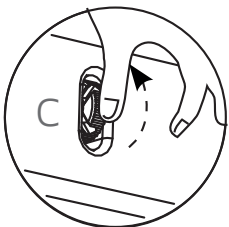
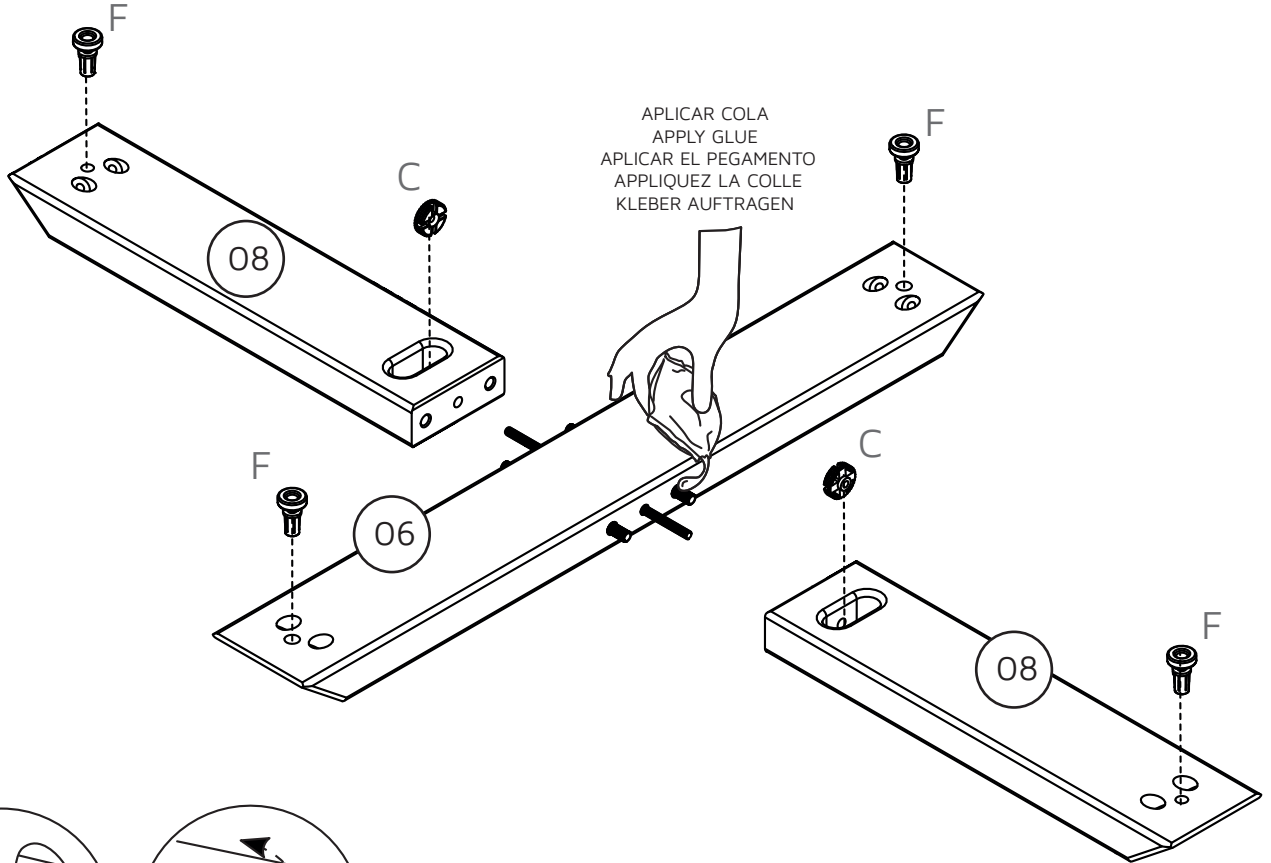
L:1600mm A:780mm P:895 mm
W:62.99 inches H:30.70 inches D: 35.23 inches
L:1600mm A:780mm P:895 mm
L:1600mm H:780mm P:895 mm
B:1600mm H:780mm T:895 mm



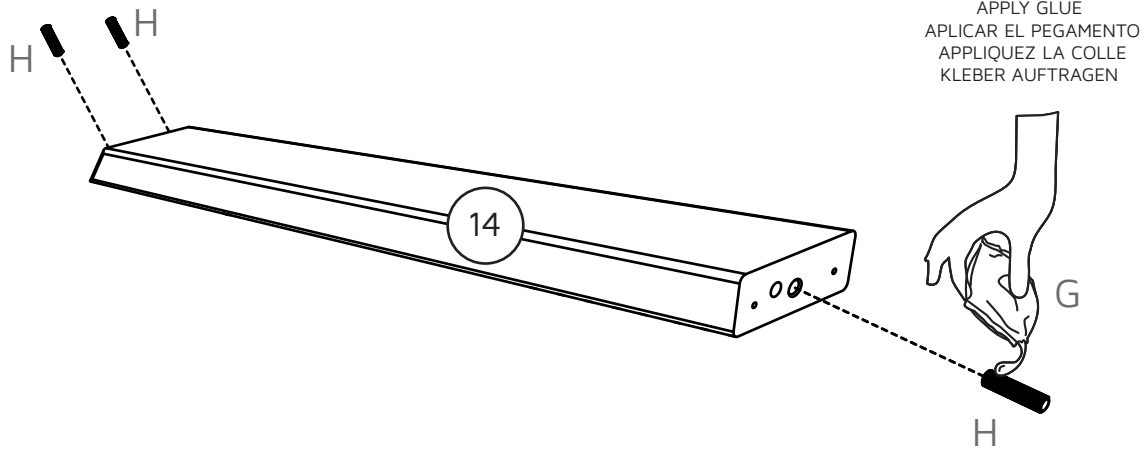
01



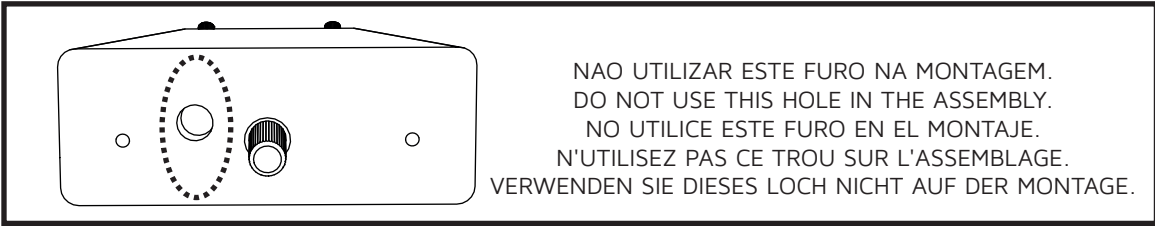
02



03

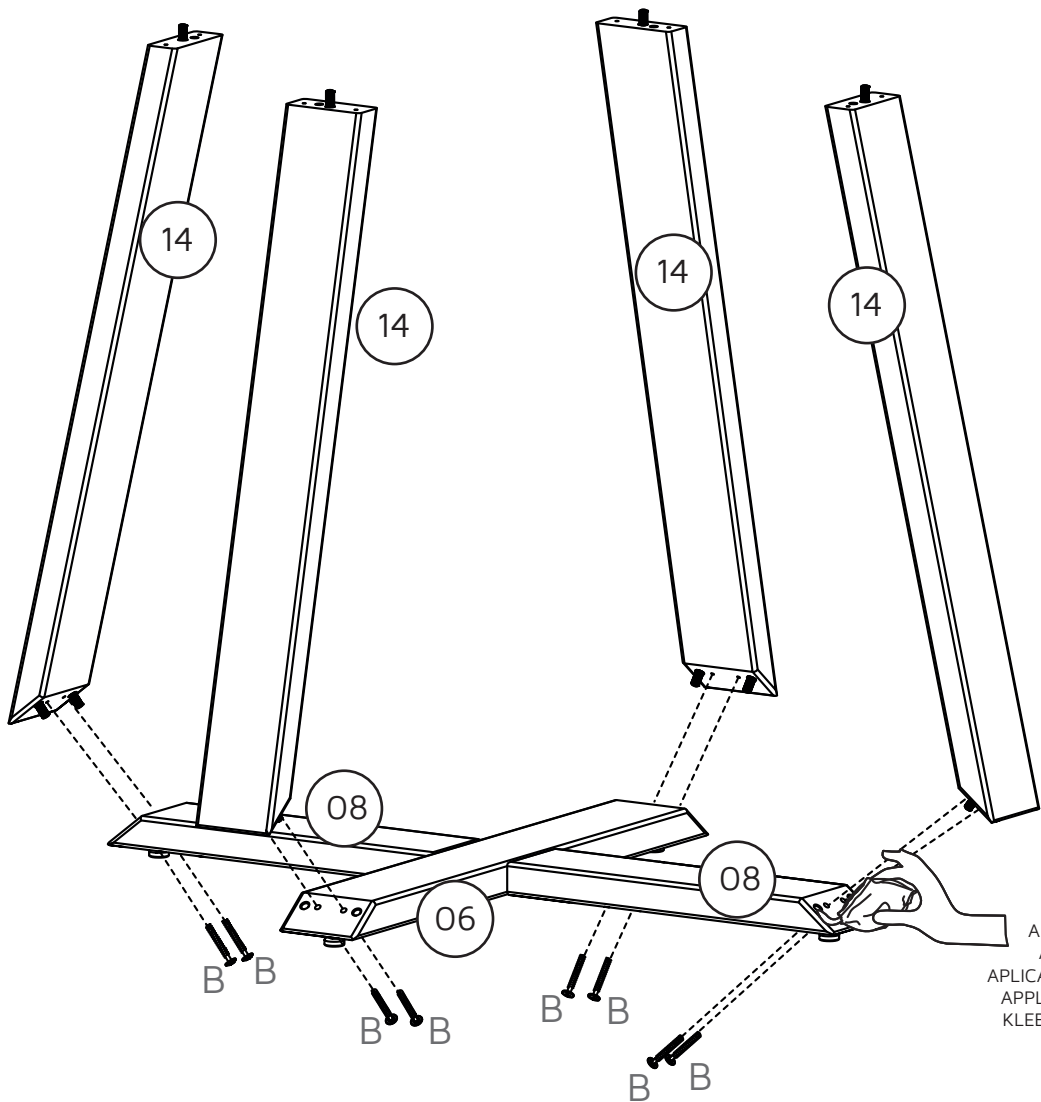


APLICAR COLA
APPLY GLUE
APLICAR EL PEGAMENTO
APPLIQUEZ LA COLLE
KLEBER AUFTRAGEN



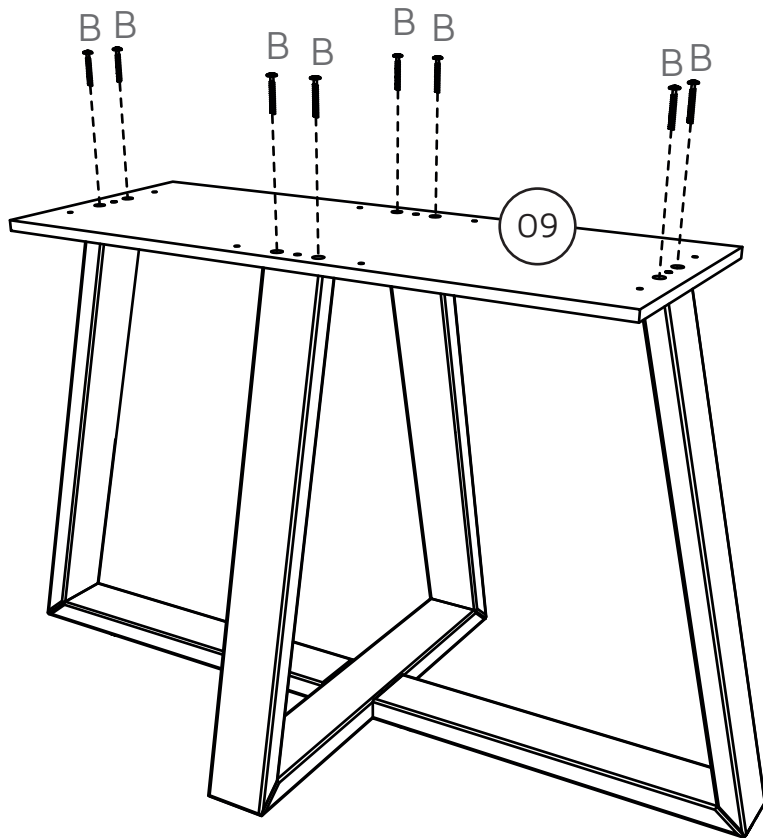
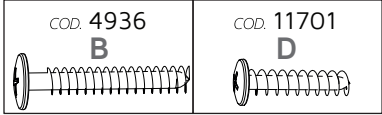
NAO UTILIZAR ESTE FURO NA MONTAGEM.
DO NOT USE THIS HOLE IN THE ASSEMBLY.
NO UTILICE ESTE FURO EN EL MONTAJE.
N'UTILISEZ PAS CE TROU SUR L'ASSEMBLAGE.
VERWENDEN SIE DIESES LOCH NICHT AUF DER MONTAGE.

04

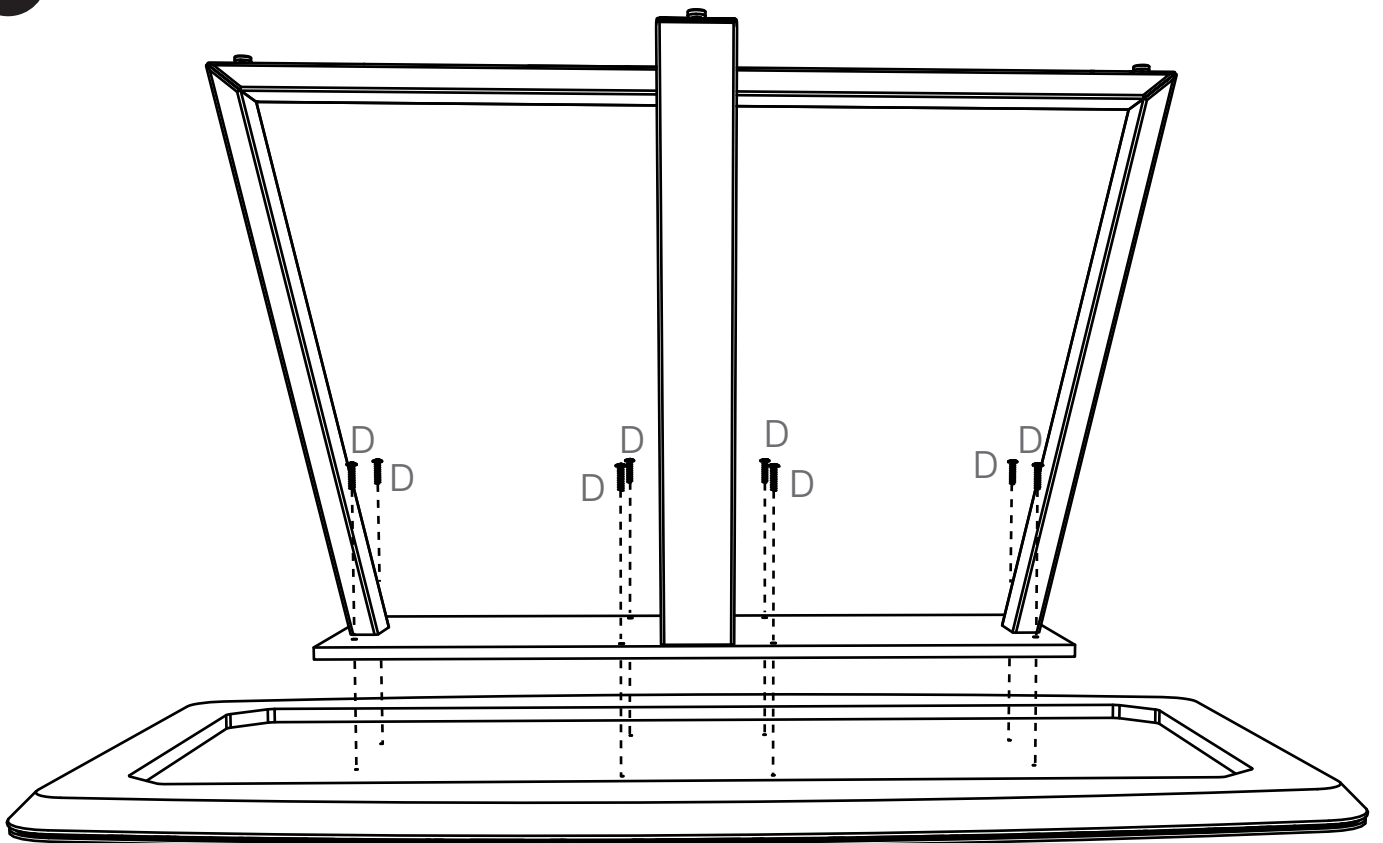


APLICAR COLA
APPLY GLUE
APLICAR EL PEGAMENTO
APPLIQUEZ LA COLLE
KLEBER AUFTRAGEN

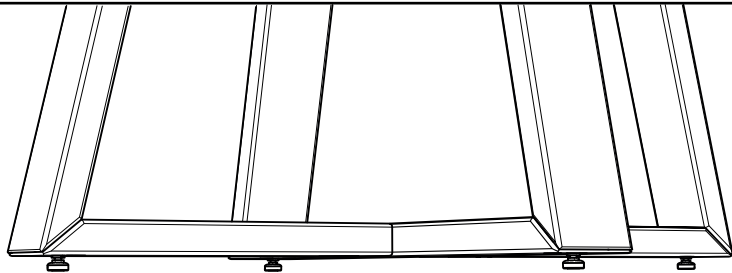
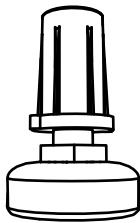
05



06



Atenção
Attention
Atención
Attention
Achtung



Usar sapatas niveladoras para nivelar a mesa.

Use leveling pads to level the table.

Use patas niveladoras para nivelar la mesa.

Utilisez des pieds de nivellement pour niveler la table.

Verwenden Sie die Schraubfüße, um den Tisch zu nivellieren.

