

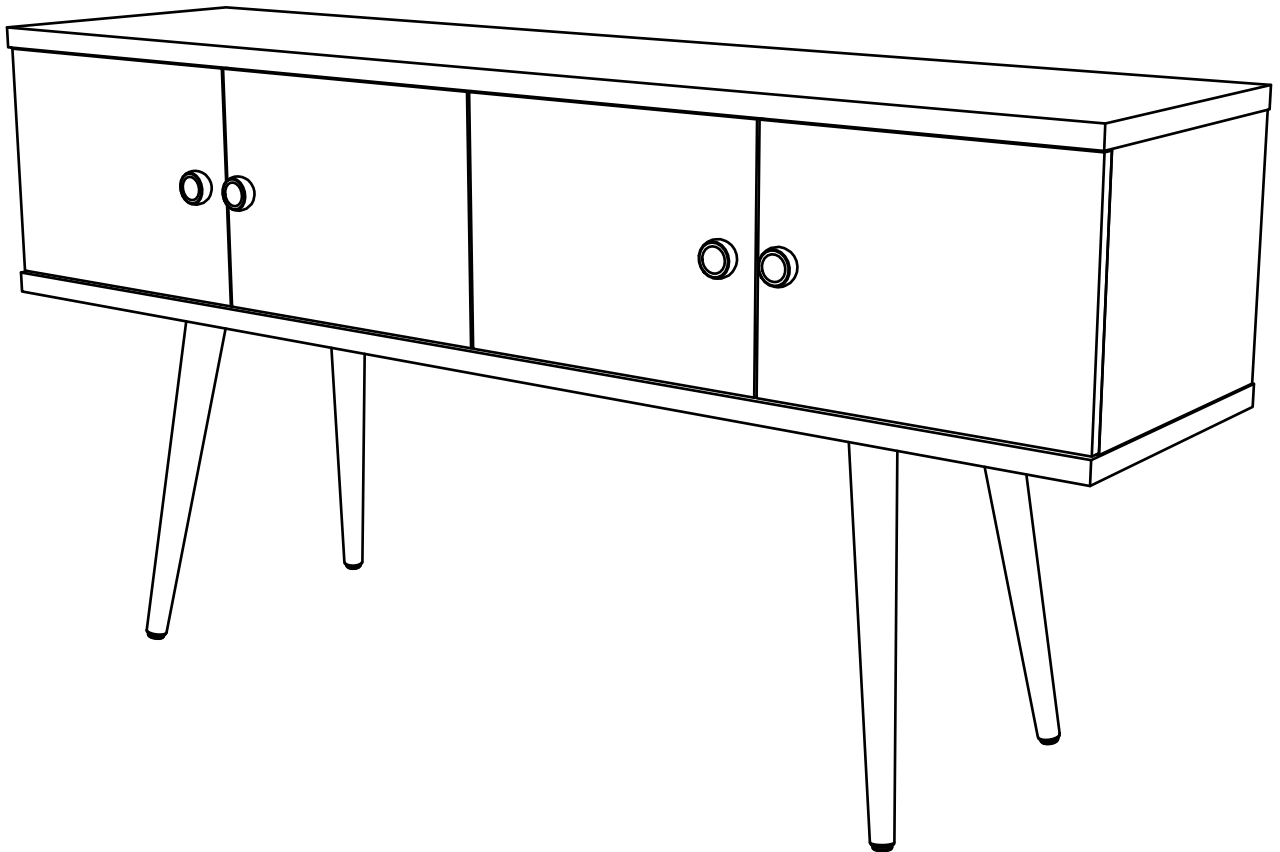
MANUAL DE MONTAGEM

ASSEMBLY INSTRUCTIONS

INSTRUCCIONES DE MONTAJE

NOTICE DE MONTAGE

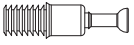
MONTAGEANLEITUNG



COD: 1022000

REV. 02 - 03/04/20

COD. 9895



A

COD. 10063



B

COD. 7702



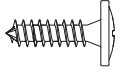
C

COD. 7519



D

COD. 8056



E

COD. 9842



F

COD. 7531



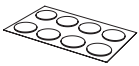
G

COD. 0357



H

ADESIVO
STICKER
ADHESIVO
AUTOCOLLANT
AUFKLEBER



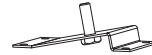
I

COD. 1668



J

COD. 8471



K

COD. 0338



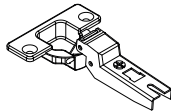
L

PUXADOR
DOOR HANDLE
MANIJA



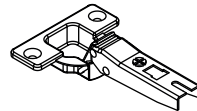
M

COD. 2510



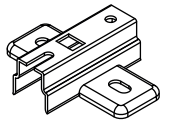
N

COD. 2511



O

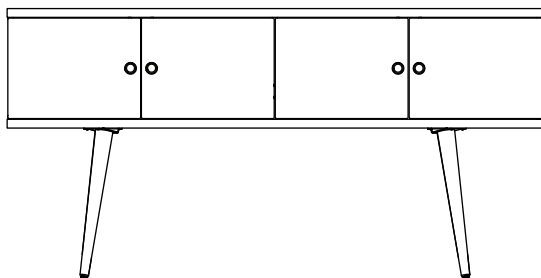
COD. 4462



P



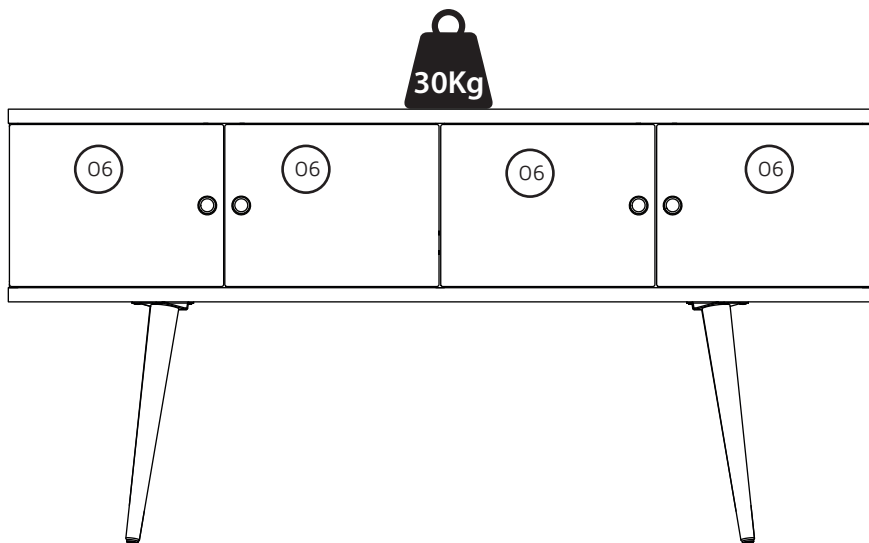
DESCRIÇÃO/DESCRIPTION/DESCRIPCIÓN/DESCRIPTION/BESCHREIBUNG




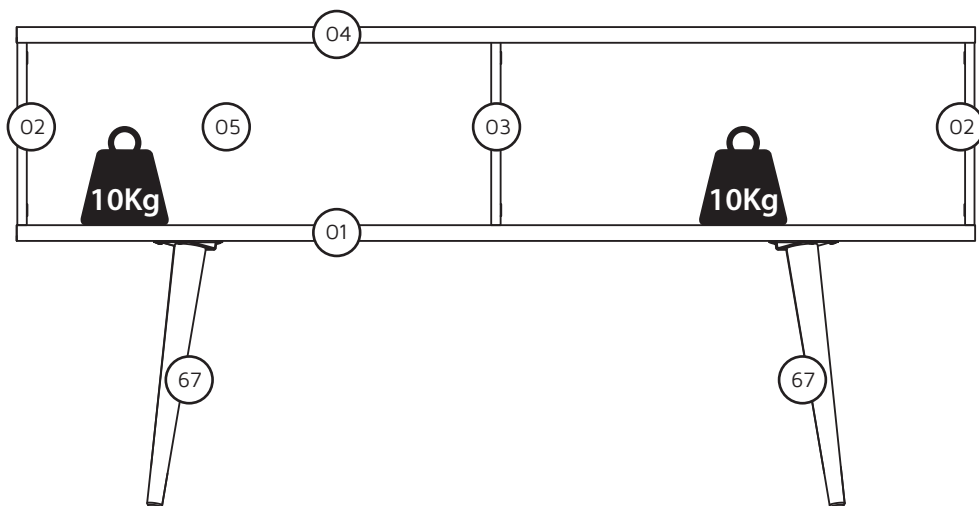
L:1524mm A:765mm P:377mm
 W:60in H:30.11in D:14.84in
 L:1524mm A:765mm P:377mm
 L:1524mm H:765mm P:377mm
 B:1524mm H:765mm T:377mm

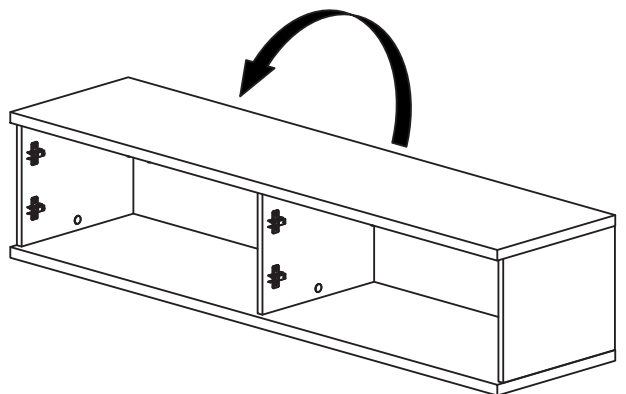
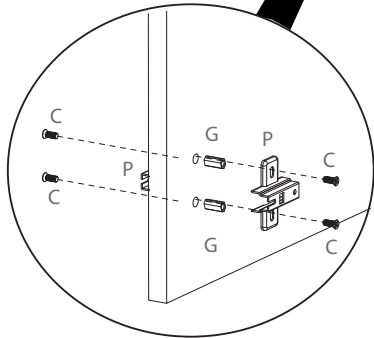
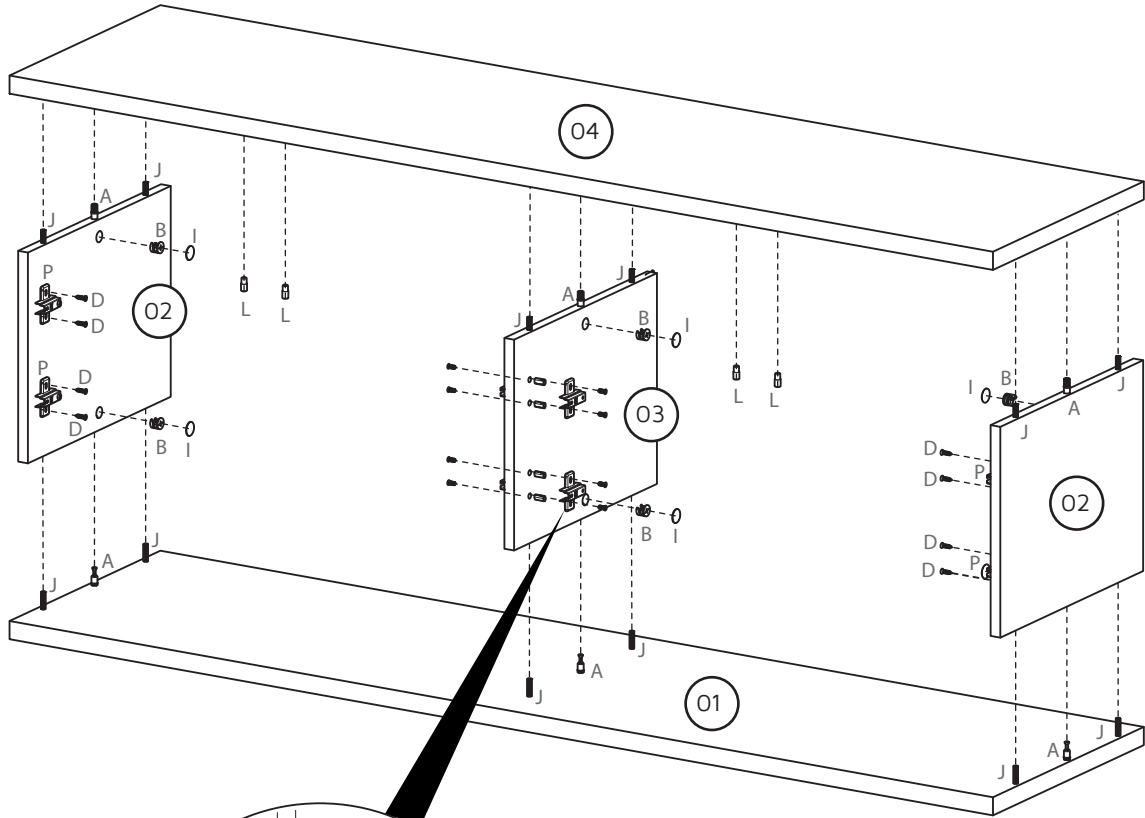
CÓD:1022000

PEÇA PART PIEZA PIECE STÜCK	QUANTIDADE QUANTITY CANTIDAD QUANTITÉ MENGE	DESCRIÇÃO	DESCRIPTION	DESCRIPCIÓN	DESCRIPTION	BESCHREIBUNG	CAIXA BOX CAJA BOÎTE BOX
01	01	BASE	BASE	BASE	BASE	BASIS	01
02	02	LATERAL	SIDE	LATERAL	CÔTÉ	SEITE	01
03	01	DIVISÓRIA	DIVIDER	DIVISOR	DIVISEUR	TRENNER	01
04	01	TAMPO	TOP BOARD	CUBIERTA	PLATEAU	PLATTE	01
05	01	FUNDO	BACKPLATE	FONDO	FOND	RÜCKWAND / BODEN	01
06	04	PORTA	DOOR	PUERTA	PORTE	TÜR	01
67	04	PÉ MADEIRA PALITO	ANGLED WOOD LEG	PATAS INCLINADAS	PIED EN BOIS	BEIN	01

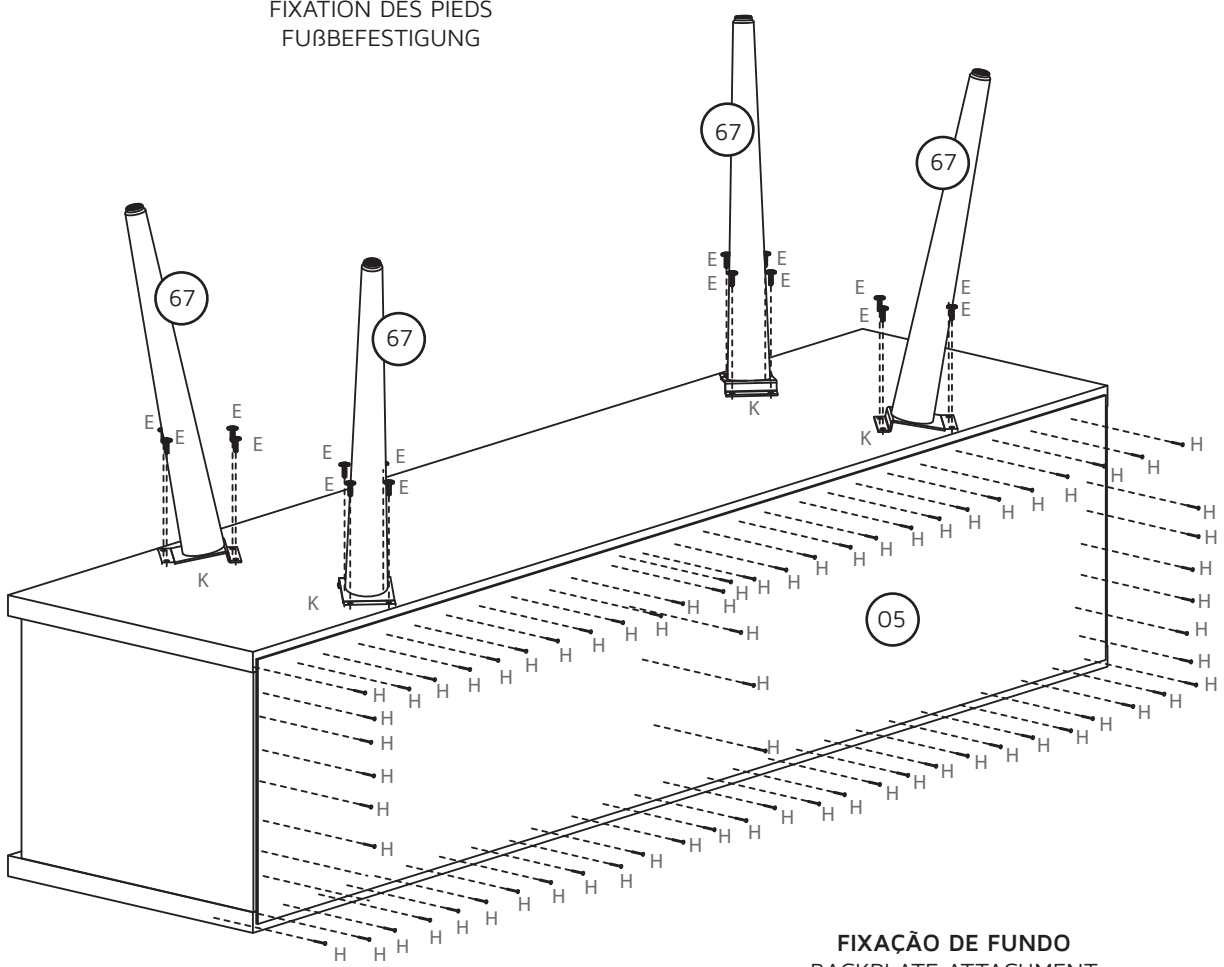


 30Kg = 66Lb
 10Kg = 22Lb

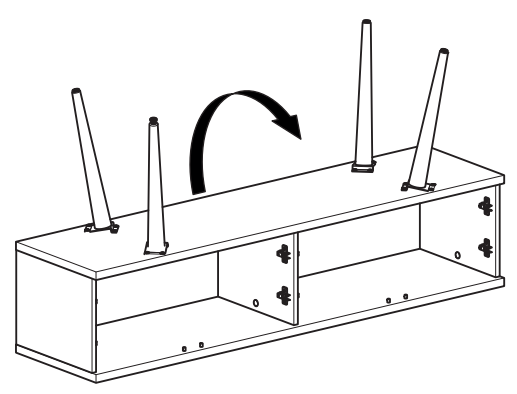




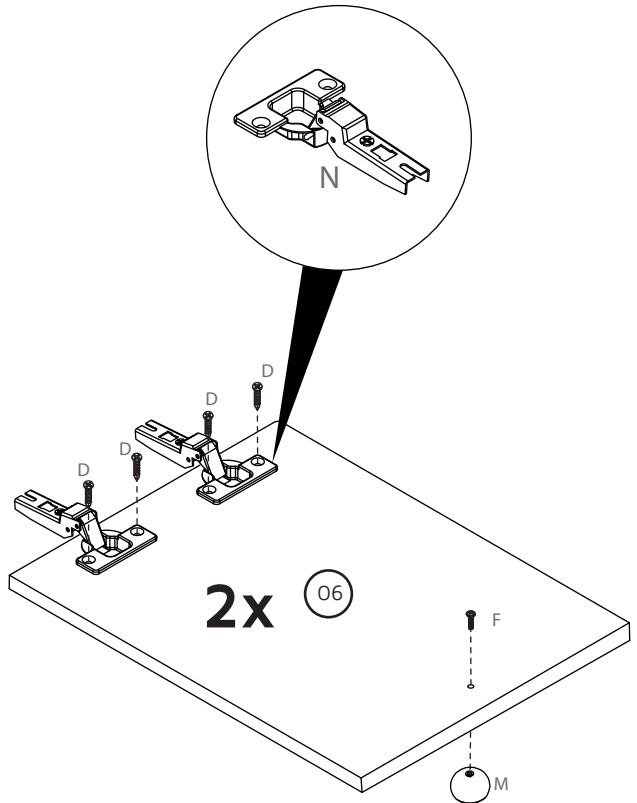
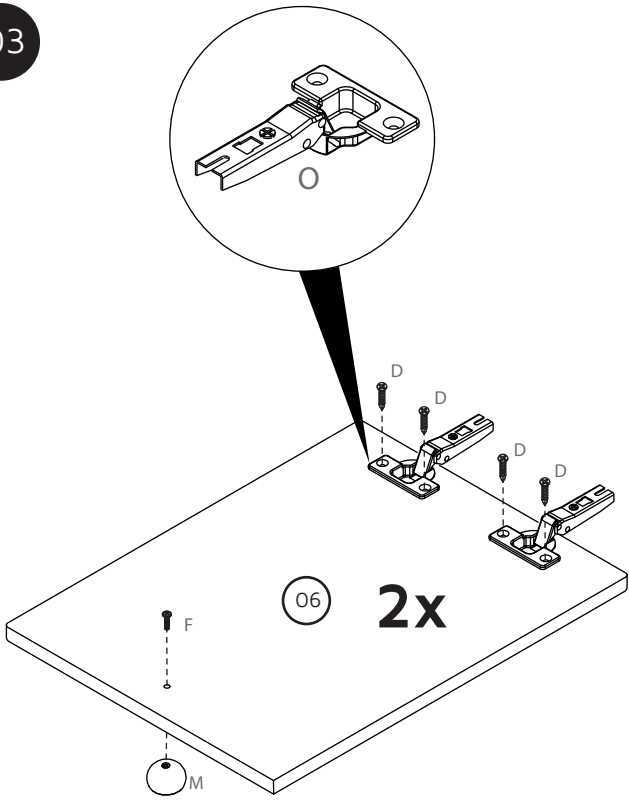
FIXAÇÃO DE PÉS
LEG ASSEMBLY
FIJACIÓN DE LAS PATAS
FIXATION DES PIEDS
FUßBEFESTIGUNG



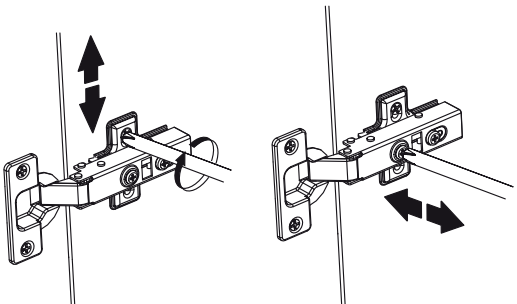
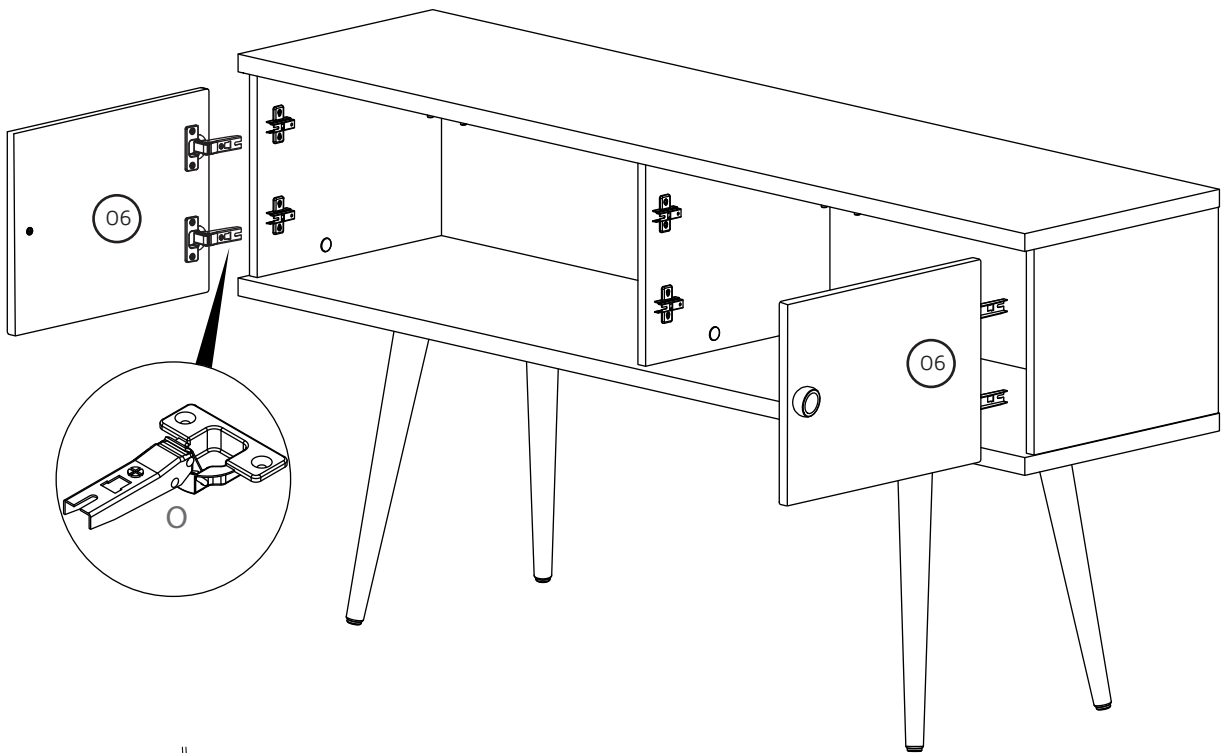
FIXAÇÃO DE FUNDO
BACKPLATE ATTACHMENT
FIJACIÓN DEL FONDO
FIXATION DU FOND DU MEUBLE
BEFESTIGUNG DER RÜCKWAND



03



04



REGULAGEM DOBRADIÇAS
 HINGE ADJUSTMENT
 AJUSTE DE LAS BISAGRAS
 RÉGLAGE DES CHARNIÈRES
 SCHARNIEREINSTELLUNG

