

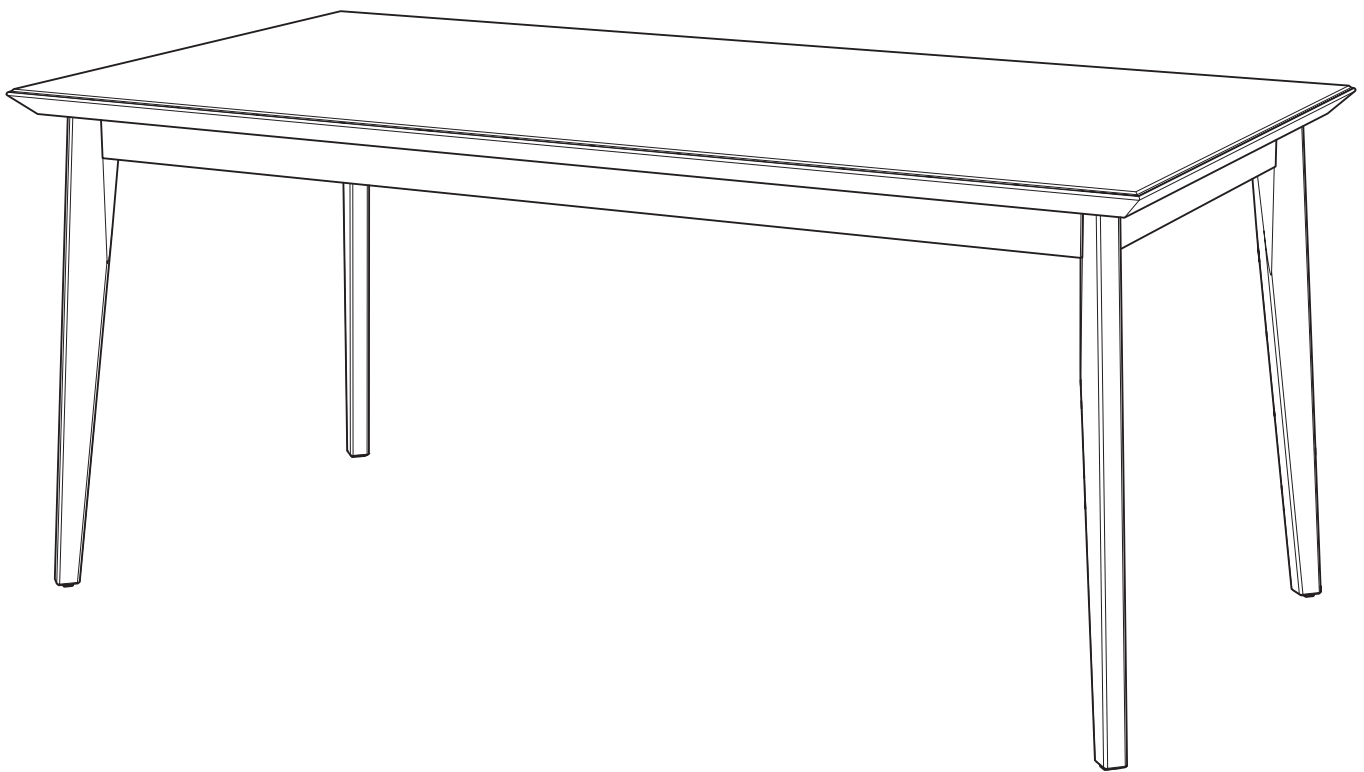
# MANUAL DE MONTAGEM

ASSEMBLY INSTRUCTIONS

INSTRUCCIONES DE MONTAJE

NOTICE DE MONTAGE

MONTAGEANLEITUNG



1.2

COD BR: 1011800

COD US: 1011800

1.6

COD BR: 1011900

COD US: 1011900

1.8

COD BR: 1012000

COD US: 1012000

COD. 9187



A

COD. 4927



B

COD. 9176



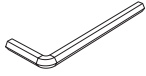
C

COD. 9333



D

COD. 9267



E

COD. 4089



F

COD. 9509



G

COD. 9292

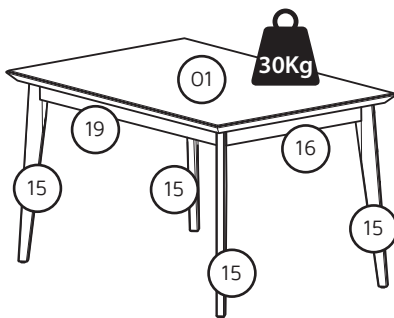


H

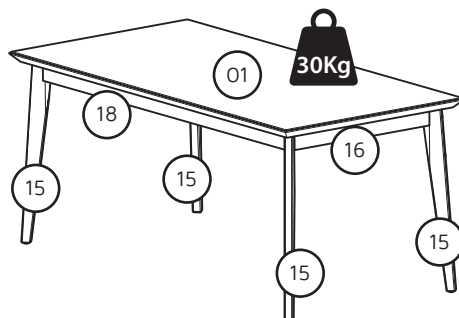
## DESCRIÇÃO/DESCRIPTION/DESCRIPCIÓN/DESCRIPTION/BESCHREIBUNG

CÓD:1011800 / 1011900 / 1012000							
PEÇA PART PIEZA PIECE STÜCK	QUANTIDADE QUANTITY CANTIDAD QUANTITÉ MENGE	DESCRIÇÃO	DESCRIPTION	DESCRIPCIÓN	DESCRIPTION	BESCHREIBUNG	CAIXA BOX CAJA BOÎTE BOX
01	01	TAMPO	TABLE TOP	CUBIERTA	PLATEAU	PLATTE	02
15	04	PÉ	LEG	PATAS	PIED	FUß	01
16	02	TRAVESSA MENOR	SHORT CROSPIECE	TRAVESAÑO MENOR	TRAVERSE PLUS PETITE	KLEINERE PLATTE	01
17	02	TRAVESSA MAIOR - 1.8	LONG CROSPIECE - 1.8	TRAVESAÑO MAIOR - 1.8	TRAVERSE PLUS GRANDE - 1.8	GRÖßERE PLATTE - 1.8	01
18	02	TRAVESSA MAIOR - 1.6	LONG CROSPIECE - 1.6	TRAVESAÑO MAIOR - 1.6	TRAVERSE PLUS GRANDE - 1.6	GRÖßERE PLATTE - 1.6	01
19	02	TRAVESSA MAIOR - 1.2	LONG CROSPIECE - 1.2	TRAVESAÑO MAIOR - 1.2	TRAVERSE PLUS GRANDE - 1.2	GRÖßERE PLATTE - 1.2	01

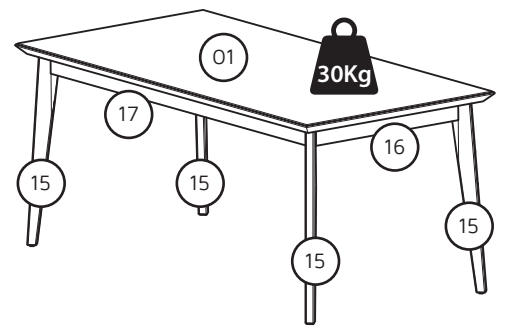
L:1155mm A:780mm P:895 mm  
 W:45.47 in H:30.70 in D: 35.23 in  
 L:1155mm A:780mm P:895 mm  
 L:1155mm H:780mm P:895 mm  
 B:1155mm H:780mm T:895 mm



L:1600mm A:780mm P:895 mm  
 W:62.97 in H:30.70 in D: 35.23 in  
 L:1600mm A:780mm P:895 mm  
 L:1600mm H:780mm P:895 mm  
 B:1600mm H:780mm T:895 mm



L:1800mm A:780mm P:895 mm  
 W:70.86 in H:30.70 in D: 35.23 in  
 L:1800mm A:780mm P:895 mm  
 L:1800mm H:780mm P:895 mm  
 B:1800mm H:780mm T:895 mm



01

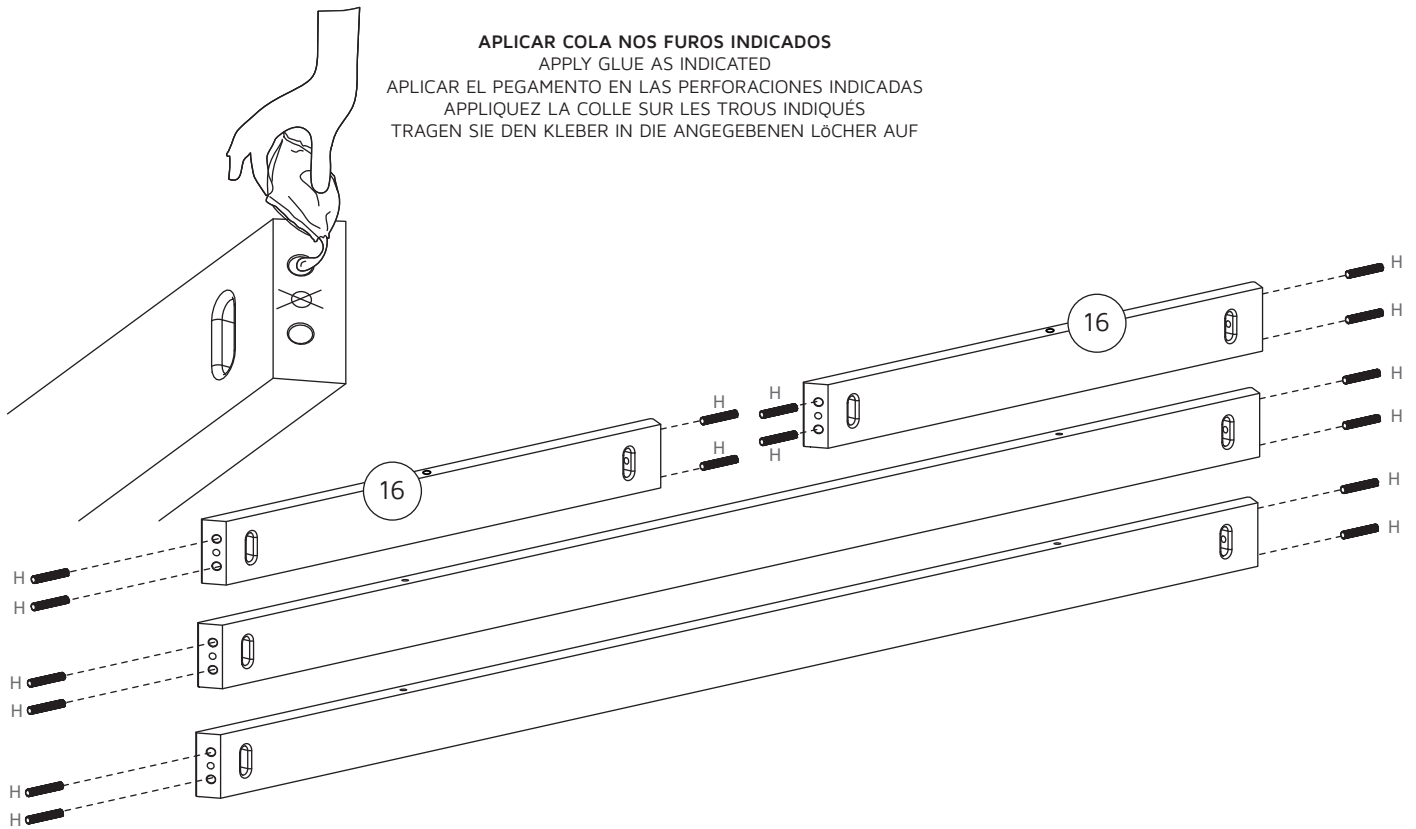
**É obrigatorio seguir a sequencia corretamente para que a estrutura mantenha-se firme.**

Is obligated to follow the sequence correctly tomake the structure stand firm.

Es obligado seguir la secuencia correcta para que la estructura sigue firme.

Il est obligatoire de suivre correctment la séquence pour que la structure reste ferme.

Die Reihenfolge muss unbedingt eingehalten werden, damit die Struktur festbleibt.



02

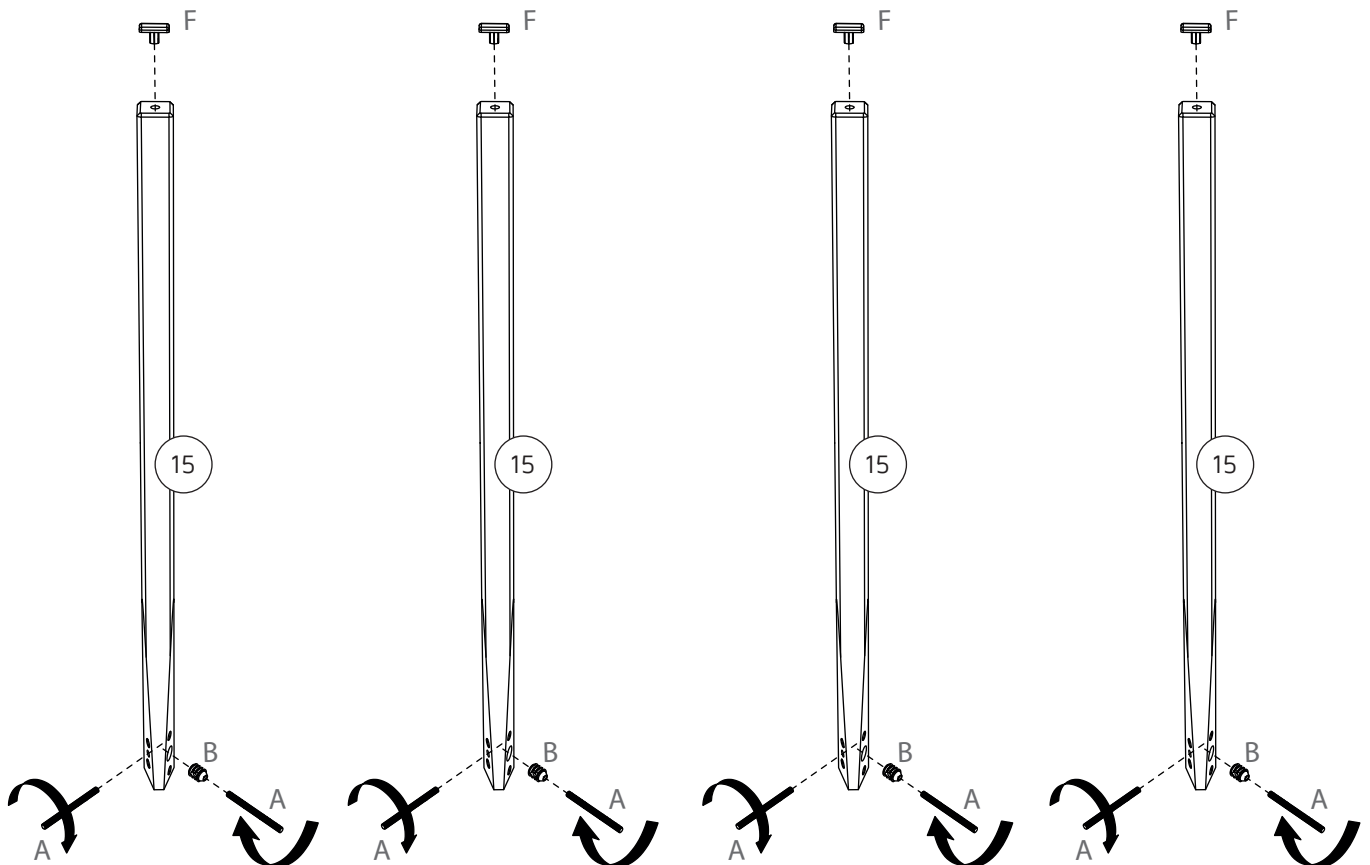
**É obrigatorio seguir a sequencia corretamente para que a estrutura mantenha-se firme.**

Is obligated to follow the sequence correctly tomake the structure stand firm.

Es obligado seguir la secuencia correcta para que la estructura sigue firme.

Il est obligatoire de suivre correctment la séquence pour que la structure reste ferme.

Die Reihenfolge muss unbedingt eingehalten werden, damit die Struktur festbleibt.



03

**É obrigatorio seguir a sequencia corretamente para que a estrutura mantenha-se firme.**

Is obligated to follow the sequence correctly tomake the structure stand firm.

Es obligado seguir la secuencia correcta para que la estructura sigue firme.

Il est obligatoire de suivre correctment la séquence pour que la structure reste ferme.

Die Reihenfolge muss unbedingt eingehalten werden, damit die Struktur festbleibt.

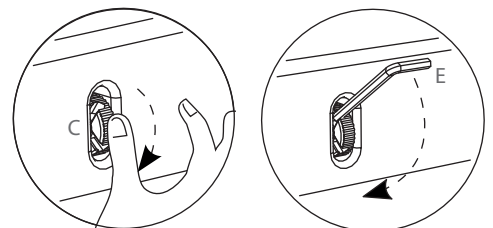
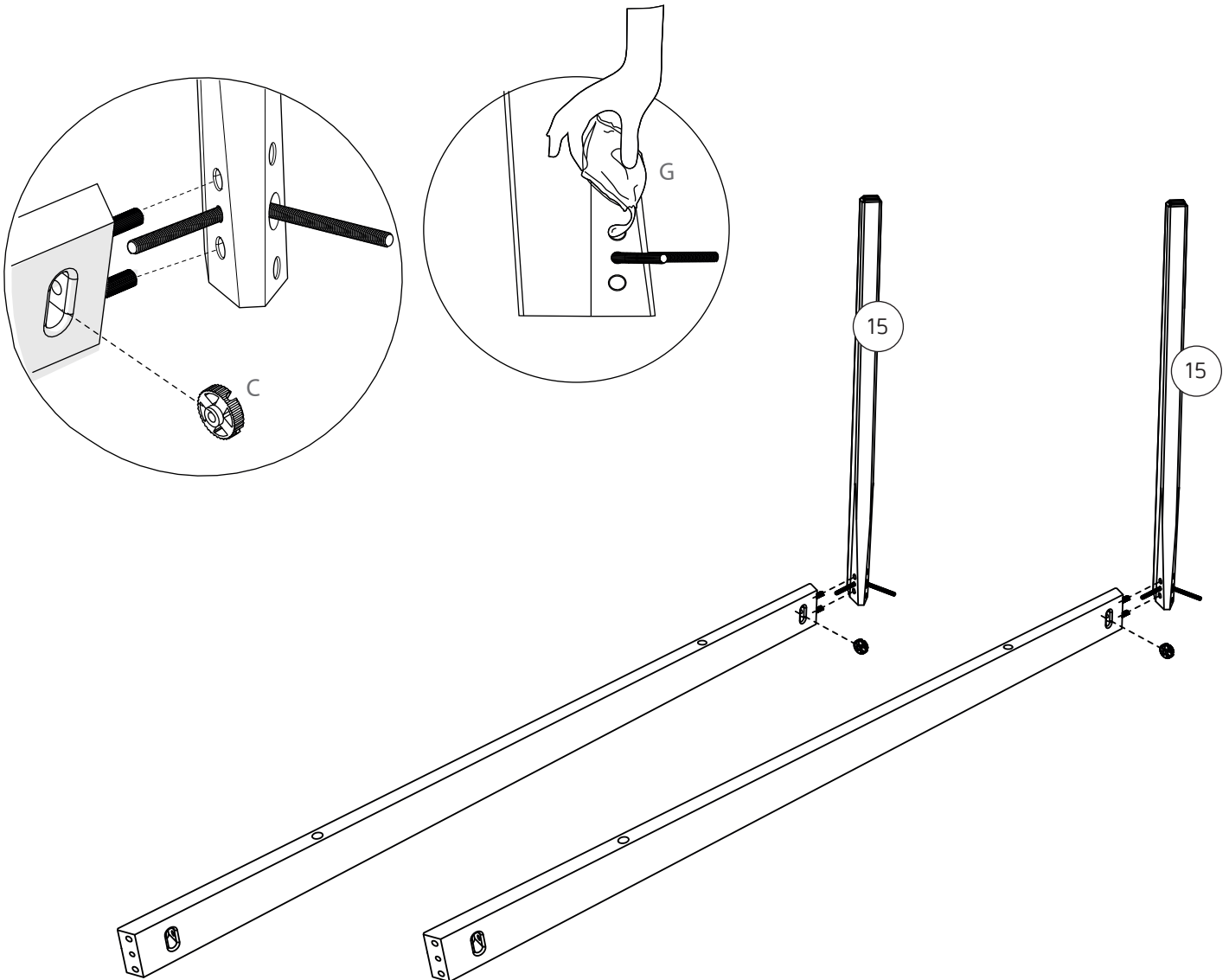
**APLICAR COLA NOS FUROS INDICADOS**

APPLY GLUE AS INDICATED

APLICAR EL PEGAMENTO EN LAS PERFORACIONES INDICADAS

APPLIQUEZ LA COLLE SUR LES TROUS INDIQUÉS

TRAGEN SIE DEN KLEBER IN DIE ANGEGEBENEN LÖCHER AUF



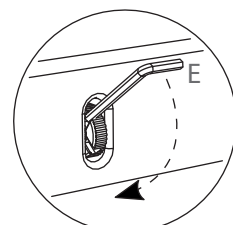
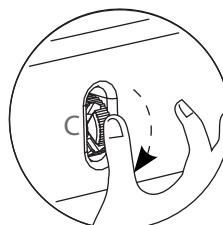
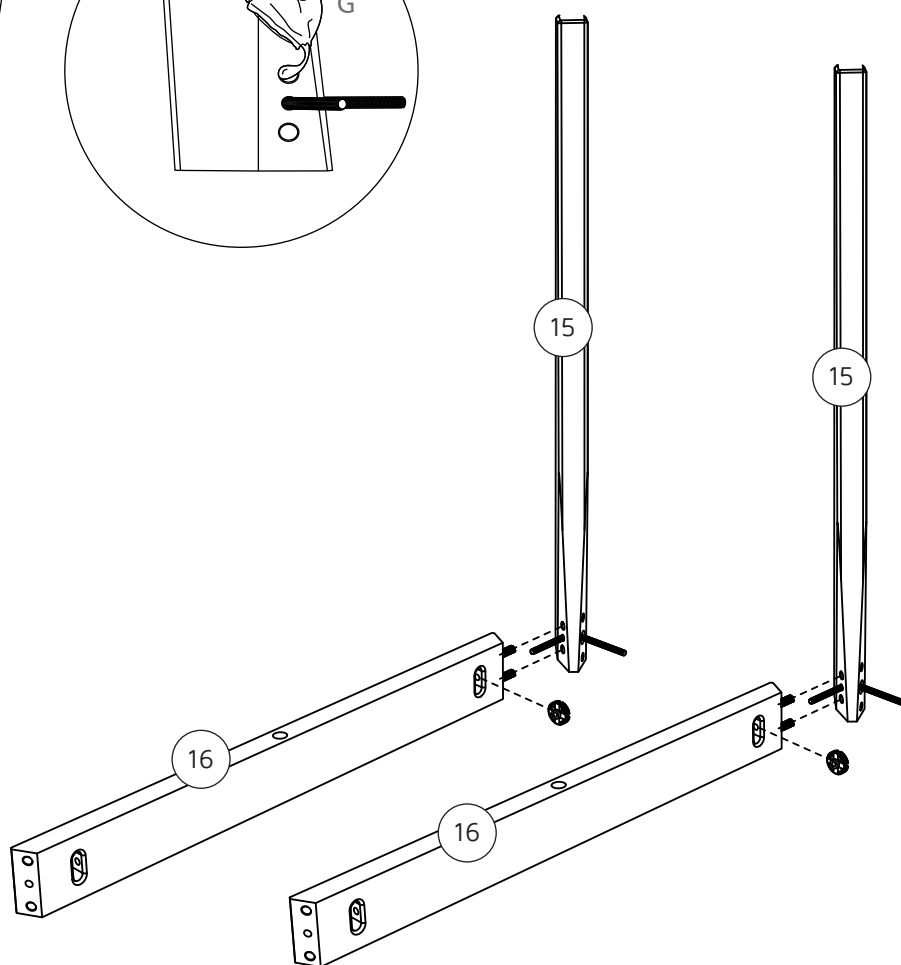
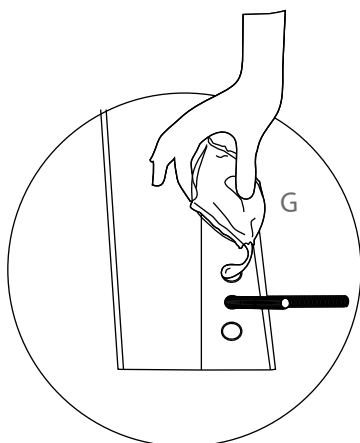
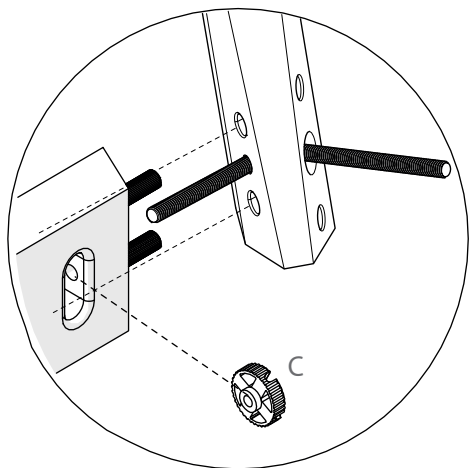
**É obrigatorio seguir a sequencia corretamente para que a estrutura mantenha-se firme.**

Is obligated to follow the sequence correctly tomake the structure stand firm.

Es obligado seguir la secuencia correcta para que la estructura sigue firme.

Il est obligatoire de suivre correctment la séquence pour que la structure reste ferme.

Die Reihenfolge muss unbedingt eingehalten werden, damit die Struktur festbleibt.



**É obrigatorio seguir a sequencia corretamente para que a estrutura mantenha-se firme.**

Is obligated to follow the sequence correctly tomake the structure stand firm.

Es obligado seguir la secuencia correcta para que la estructura sigue firme.

Il est obligatoire de suivre correctment la séquence pour que la structure reste ferme.

Die Reihenfolge muss unbedingt eingehalten werden, damit die Struktur festbleibt.

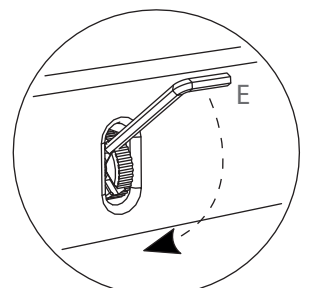
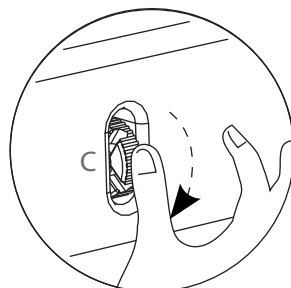
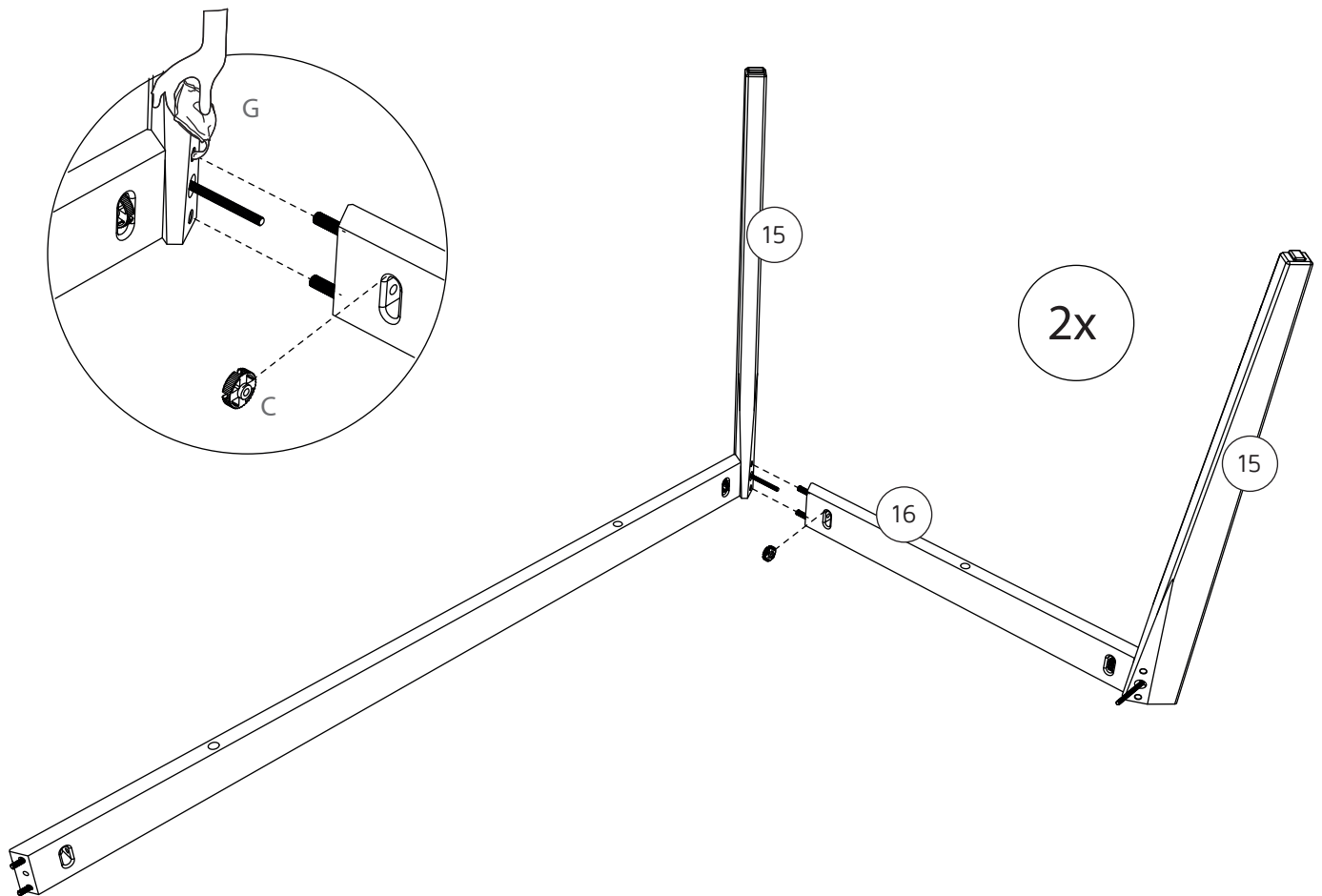
**APLICAR COLA NOS FUROS INDICADOS**

APPLY GLUE AS INDICATED

APLICAR EL PEGAMENTO EN LAS PERFORACIONES INDICADAS

APPLIQUEZ LA COLLE SUR LES TROUS INDIQUÉS

TRAGEN SIE DEN KLEBER IN DIE ANGEGEBENEN LÖCHER AUF



**É obrigatorio seguir a sequencia corretamente para que a estrutura mantenha-se firme.**

Is obligated to follow the sequence correctly tomake the structure stand firm.

Es obligado seguir la secuencia correcta para que la estructura sigue firme.

Il est obligatoire de suivre correctment la séquence pour que la structure reste ferme.

Die Reihenfolge muss unbedingt eingehalten werden, damit die Struktur festbleibt.

**APLICAR COLA NOS FUROS INDICADOS**

APPLY GLUE AS INDICATED

APLICAR EL PEGAMENTO EN LAS PERFORACIONES INDICADAS

APPLIQUEZ LA COLLE SUR LES TROUS INDIQUÉS

TRAGEN SIE DEN KLEBER IN DIE ANGEGEBENEN LÖCHER AUF

