

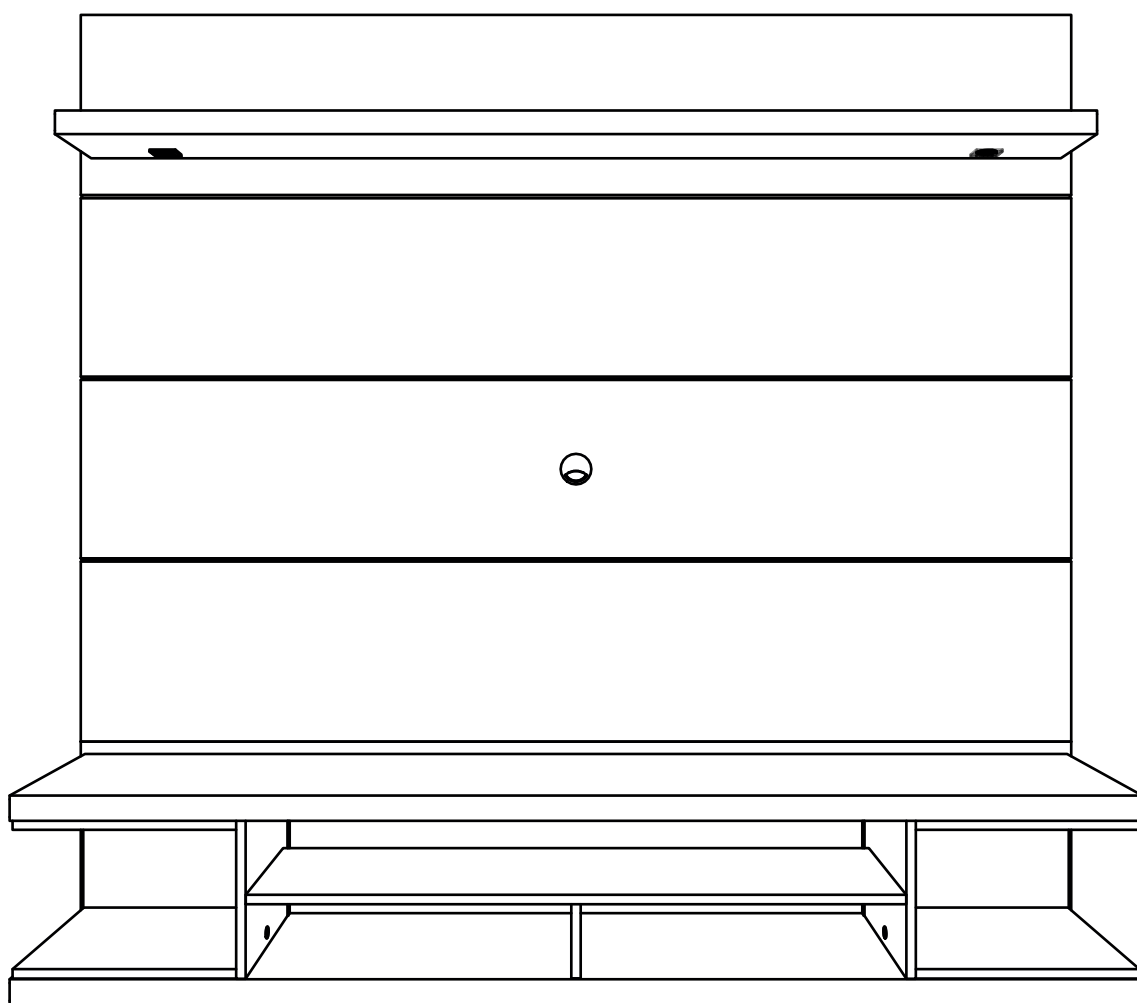
MANUAL DE MONTAGEM

ASSEMBLY INSTRUCTIONS

INSTRUCCIONES DE MONTAJE

NOTICE DE MONTAGE

MONTAGEANLEITUNG



COD BR: 26300

REV. 12 - 28/05/21

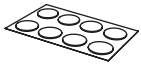
ADESIVO - 10x
 STICKER
 ADHESIVO
 AUTOCOLLANT
 AUFKLEBER

COD. 1668-4x

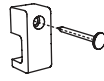
COD. 1668-33x
 6.0 X 30

COD. 9070-6x

COD. 4157-14x



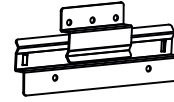
A



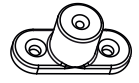
B



C



D



E

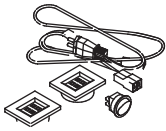
LED-1x

PASSA FIO - 2x
 WIRE CHANNEL
 PASAJE DE ALAMBRE
 PASSE-CÂBLES
 RÜCKWANDVERBINDER

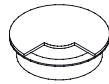
COD. 0348-2x

COD. 2088-14x
 UX8

COD. 10063-12x



F



G



H



I



J

COD. 0599-12x

COD. 0160-28x
 4.0 X 12

COD. 3557-18x
 4.0 X 14

COD. 3706-30x
 4.0 X 30

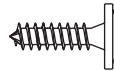
COD. 3527-16x
 4.0 X 45



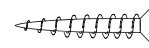
K



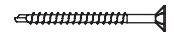
L



M



N



O

SUPORTE TV - 1x
 TV MOUNT
 SOPORTE TV
 SUPPORT MURAL POUR TV
 FERNSEHSTÄNDER

COD. 9333-8x
 5.0 X 50

COD. 6244-12x
 6.0 X 65

COD. 4505-2x
 6.0 X 100



P

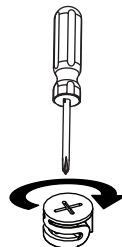
Q



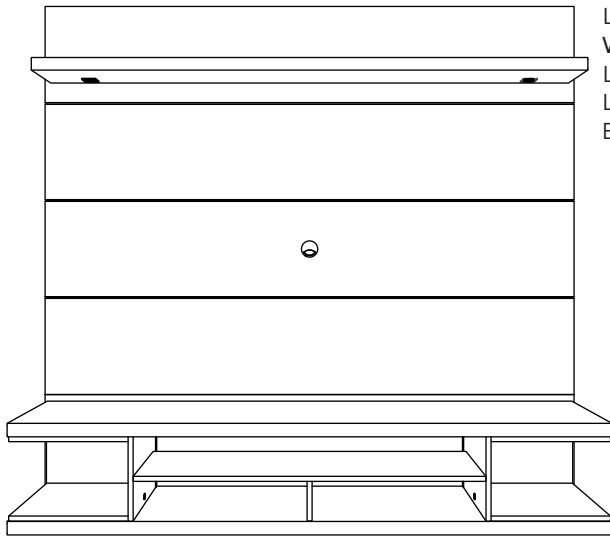
R



S



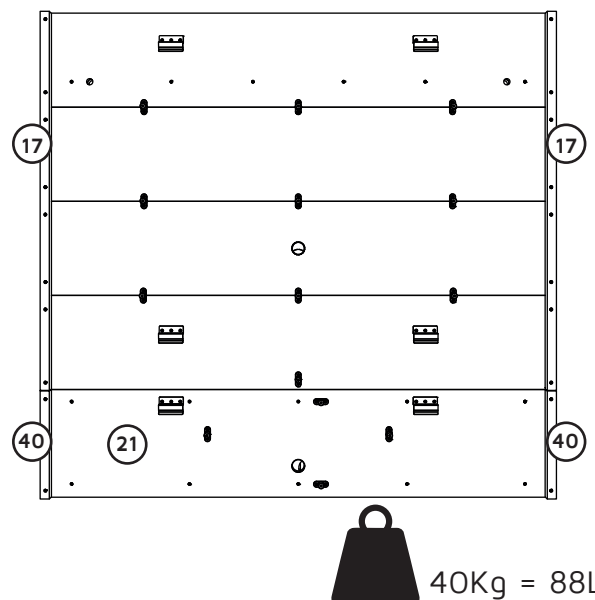
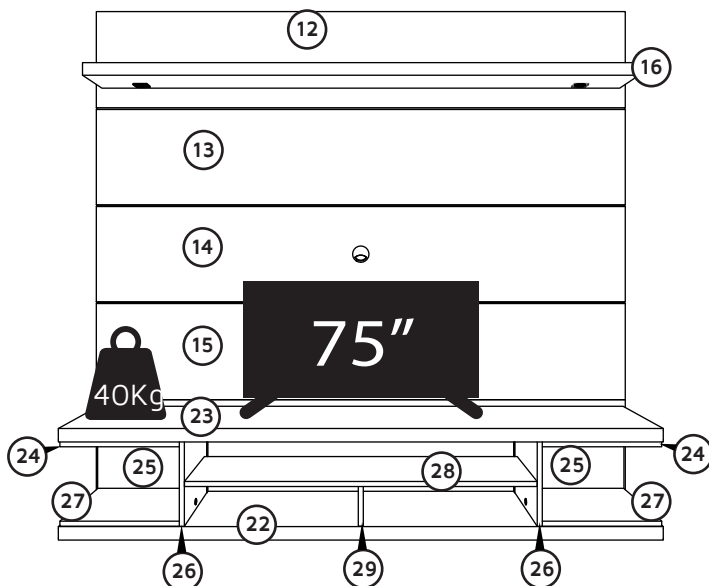
DESCRIÇÃO/DESCRIPTION/DESCRIPCIÓN/DESCRIPTION/BESCHREIBUNG



L:1810mm A:1708mm P:393mm
 W:71.26in H:67.24in D:15.478in
 L:1810mm A:1708mm P:393mm
 L:1810mm H:1708mm P:393mm
 B:1810mm H:1708mm T:393mm

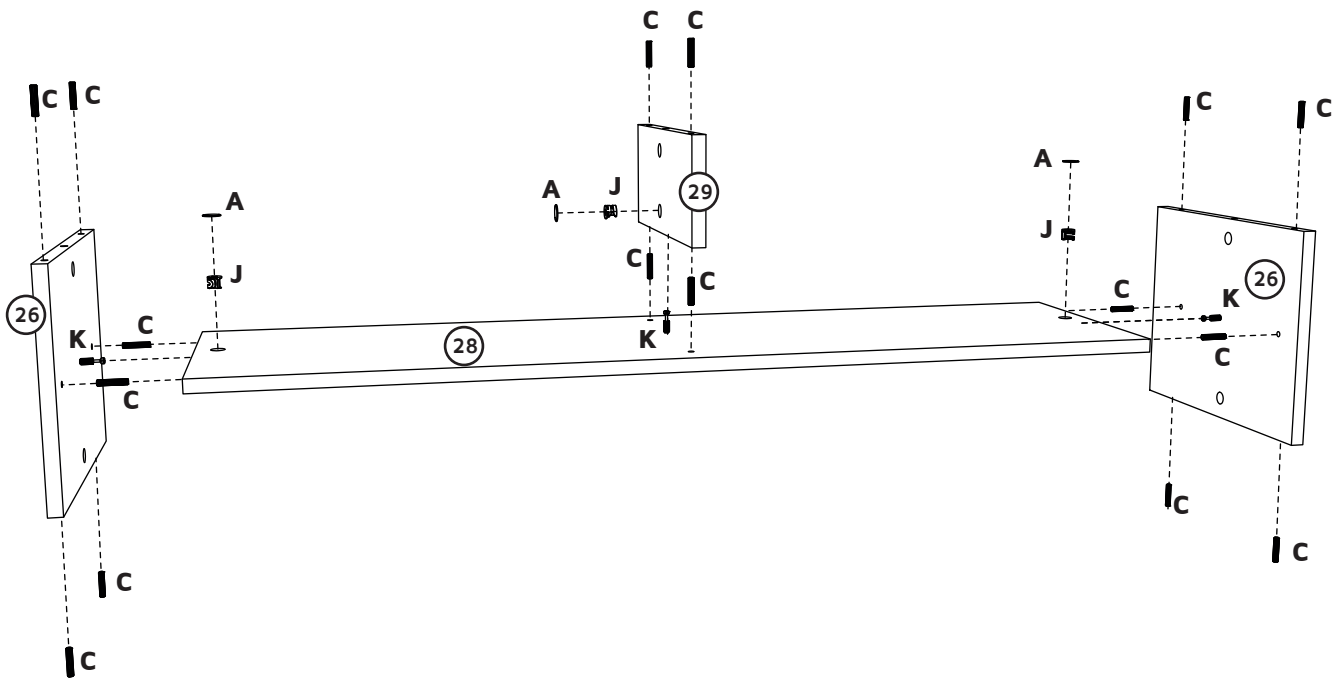
CÓD:26300

PEÇA PART PIEZA PIECE STÜCK	QUANTIDADE QUANTITY CANTIDAD QUANTITÉ MENGE	DESCRIÇÃO	DESCRIPTION	DESCRIPCIÓN	DESCRIPTION	BESCHREIBUNG	CAIXA BOX CAJA BOÎTE BOX
12	01	PAINEL SUPERIOR	TOP PANEL	PANEL SUPERIOR	PANNEAU SUPÉRIEUR	OBERES PANEEL	02
13	01	PAINEL SUPERIOR	TOP PANEL	PANEL SUPERIOR	PAINEL SUPERIOR	OBERES PANEEL	02
14	01	PAINEL CENTRAL	CENTRAL PANEL	PANEL CENTRAL	PANNEAU CENTRALE	MITTLERES PANEEL	02
15	01	PAINEL INFERIOR	BACK PANEL	PANEL INFERIOR	PANNEAU INFÉRIEUR	UNTERES PANEEL	02
16	01	PRATELEIRA	TOP SHELF	ESTANTE	ÉTAGÈRE	FACH	02
17	02	SARRAFO TRASEIRO	BACKSIDE BATTEN	SOPORTE TRASERO	LATTE DERRIÈRE	HINTERE HOLZLEISTE	02
21	01	PAINEL INFERIOR	BACK PANEL	PANEL INFERIOR	PANNEAU INFÉRIEUR	UNTERES PANEEL	01
22	01	BASE	BASE	BASE	BASE	BASIS	01
23	01	TAMPO	TOP BOARD	CUBIERTA	PLATEAU	PLATTE	01
24	02	SUPERIOR NICHO	NICHE TOP PANEL	SUPERIOR NICHO	LATTES INFÉRIEURES	OBERES REGAL	01
25	02	FUNDO NICHO	NICHE BACK PANEL	FONDO NICHO	FOND DE L'ÉTAGÈRE CARRÉ	OBERES REGAL	01
26	02	NICHO LATERAL	SIDE NICHE	NICHO LATERAL	CÔTÉ DE L'ÉTAGÈRE CARRÉ	SEITLICHES REGAL	01
27	02	INFERIOR NICHO	NICHE BOTTOM	NICHO INFERIOR	BAS DE L'ÉTAGÈRE CARRÉ	UNTERES REGAL	01
28	01	DIVISÓRIA MAIOR	LONG DIVIDER	DIVISION MAYOR	DIVISEUR PLUS GRAND	GRÖßERES FACH	01
29	01	DIVISÓRIA MENOR	SHORT DIVIDER	DIVISION MENOR	DIVISEUR PLUS PETIT	KLEINERER TRENNER	01
40	02	SARRAFO INFERIOR	BOTTOM BATTEN	SOPORTE INFERIOR	LATTES INFÉRIEURES	UNTERE HOLZLEISTE	01

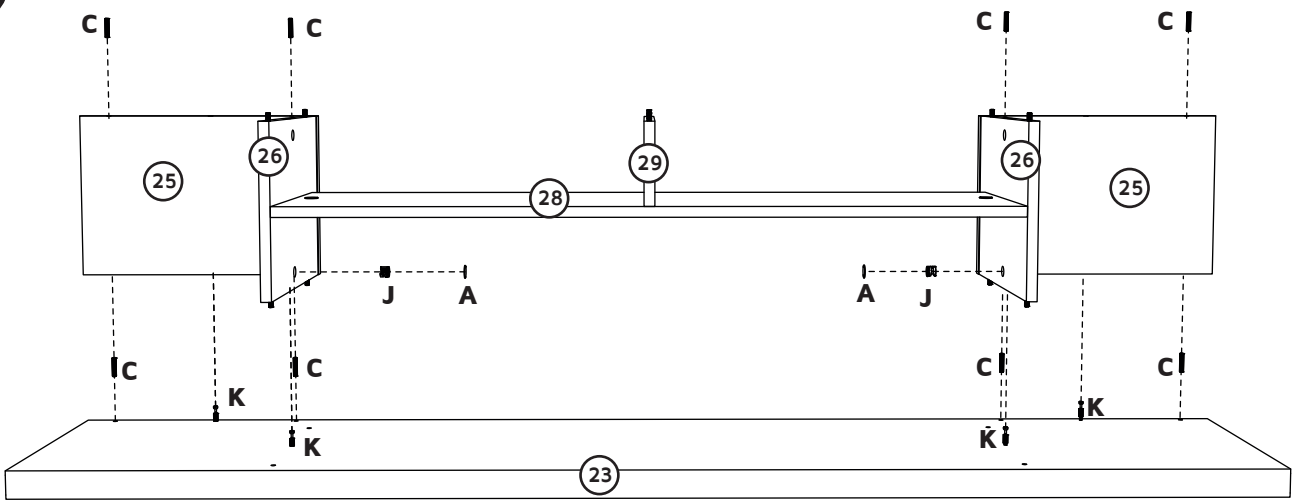


40Kg = 88Lb

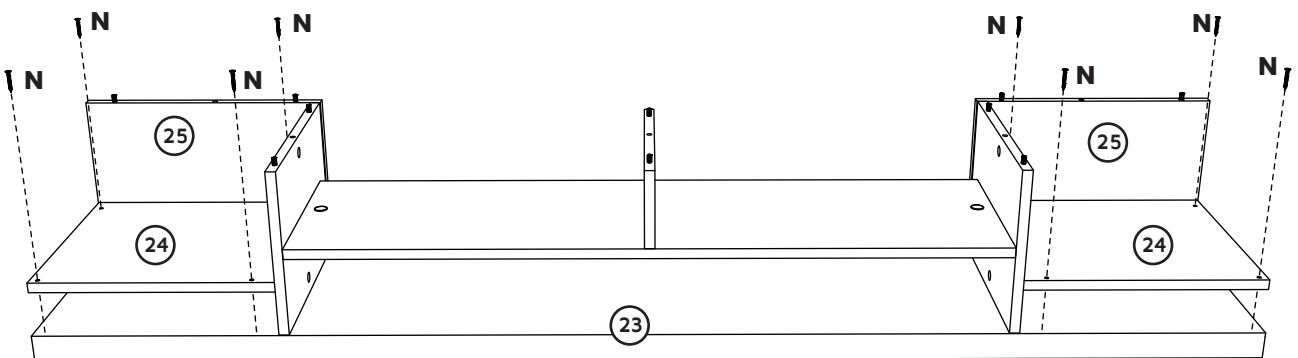
01



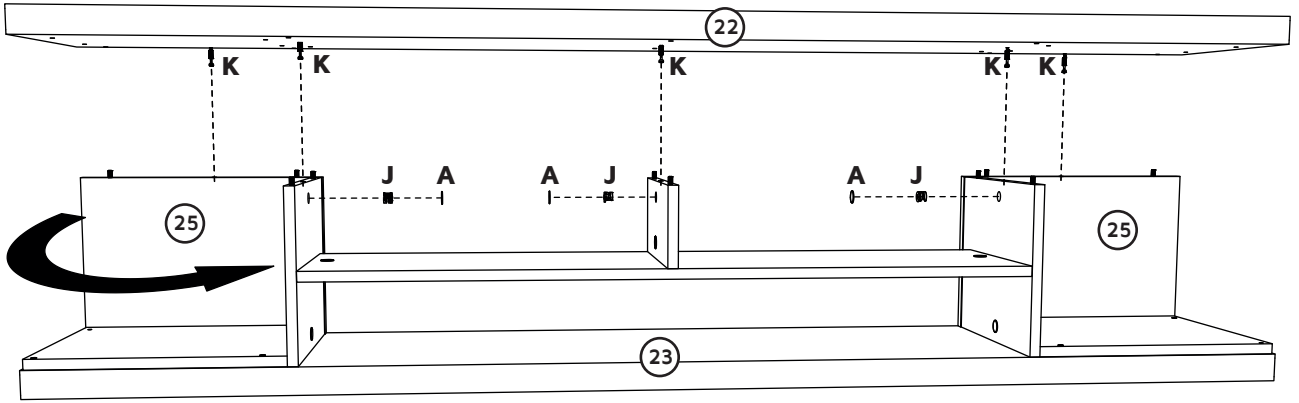
02



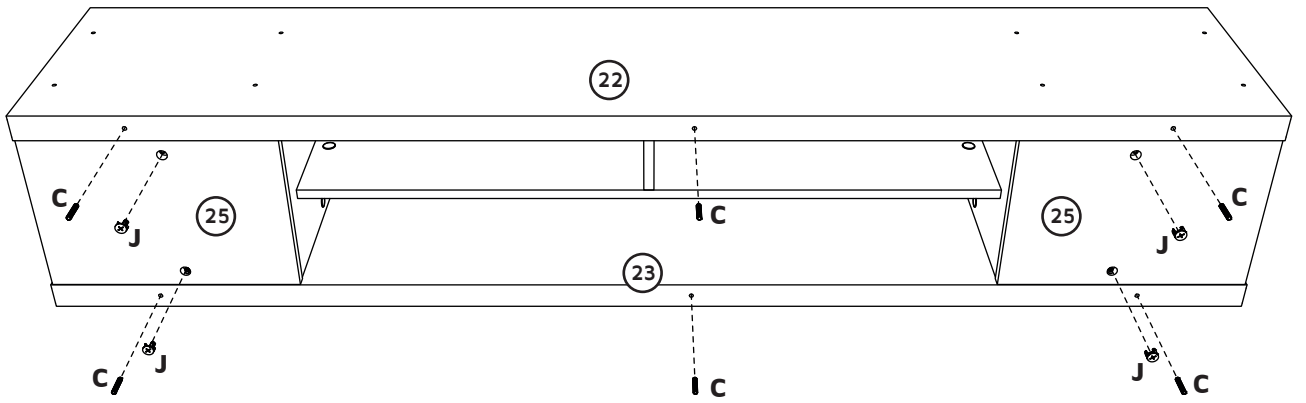
03



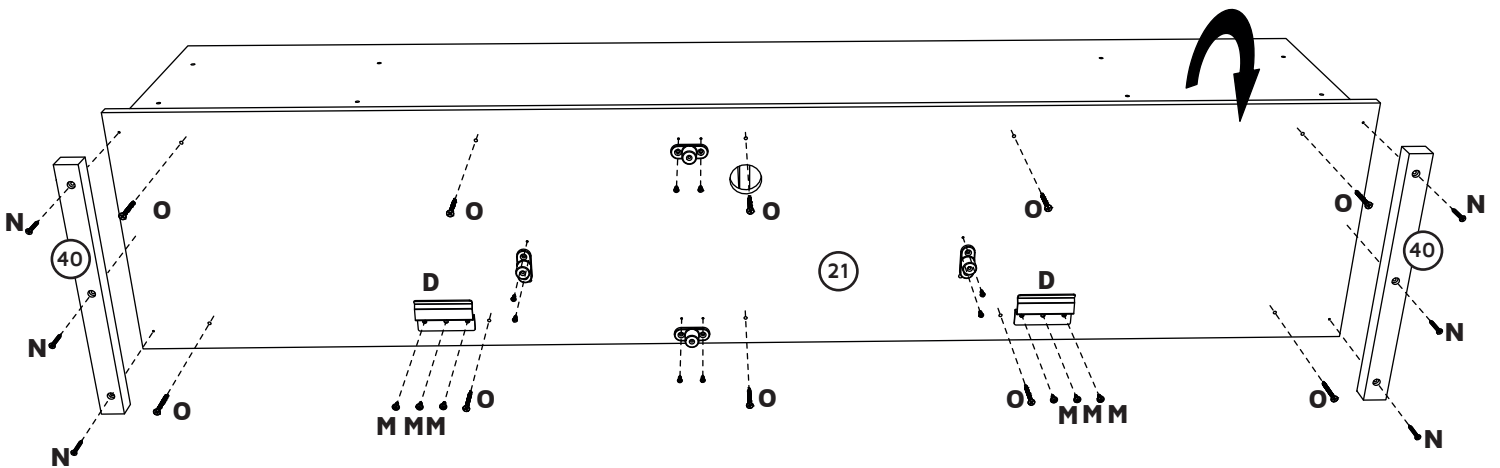
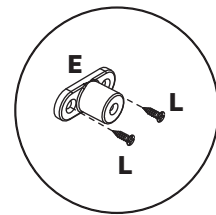
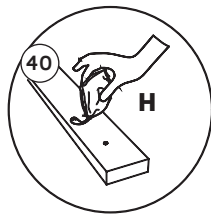
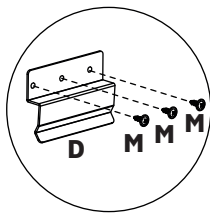
04



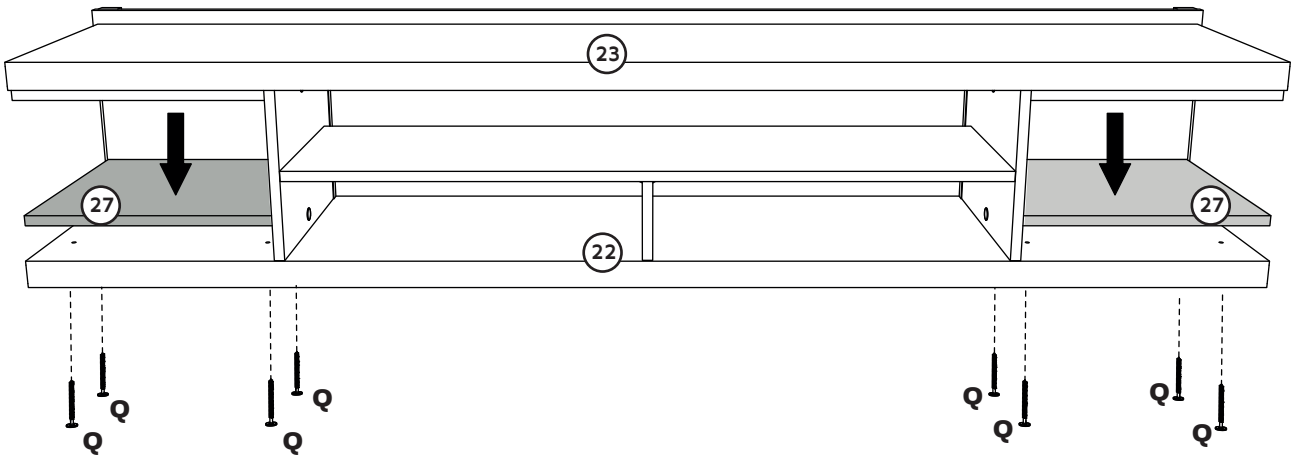
05



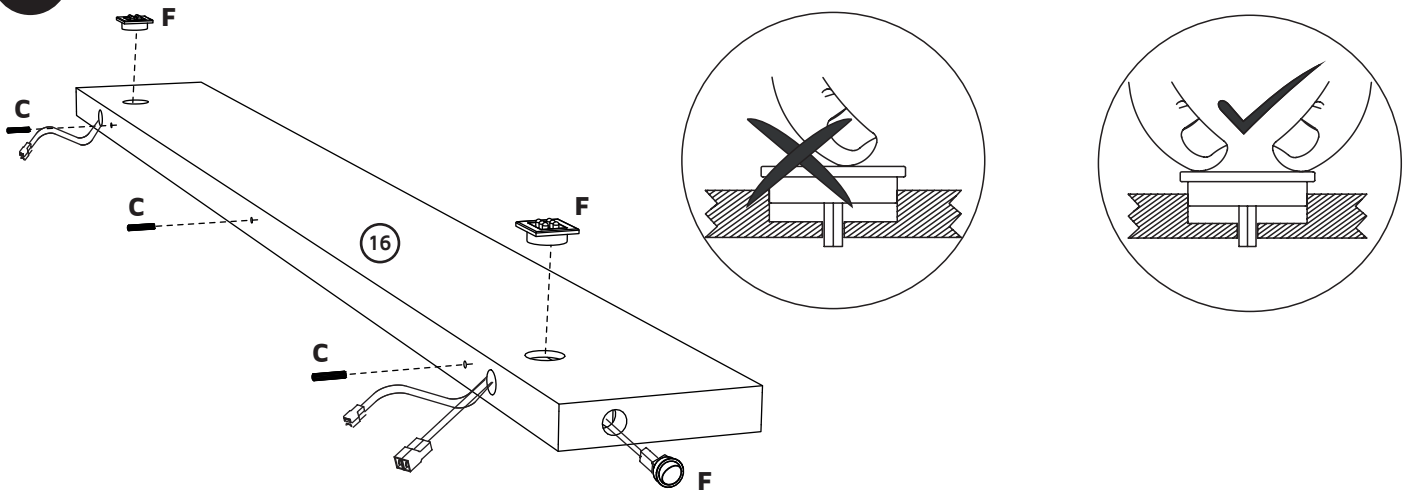
06



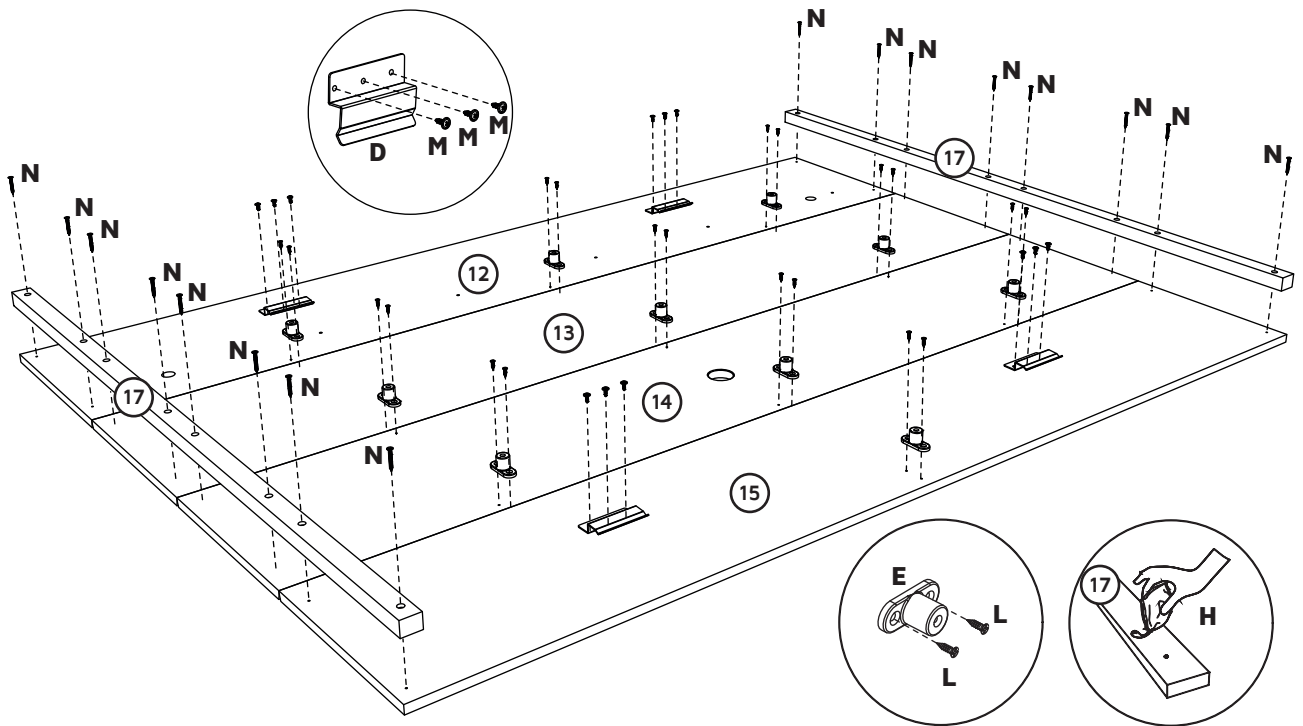
07



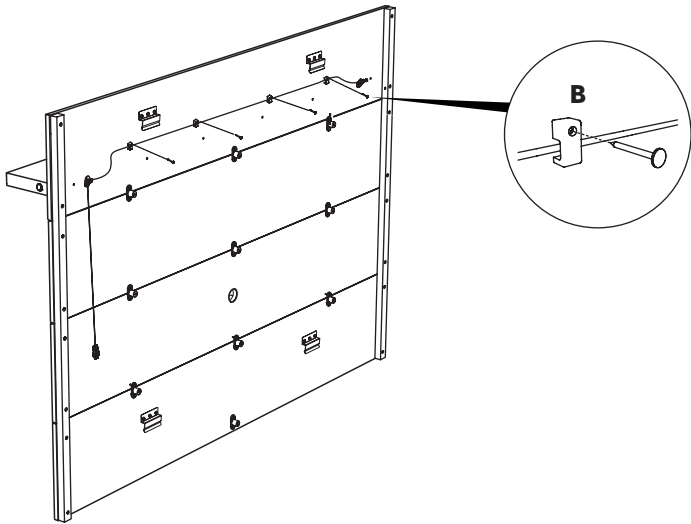
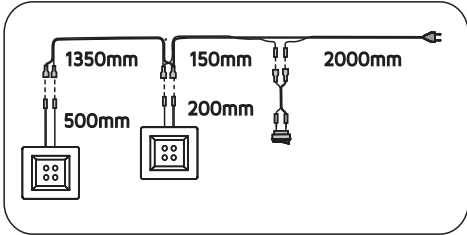
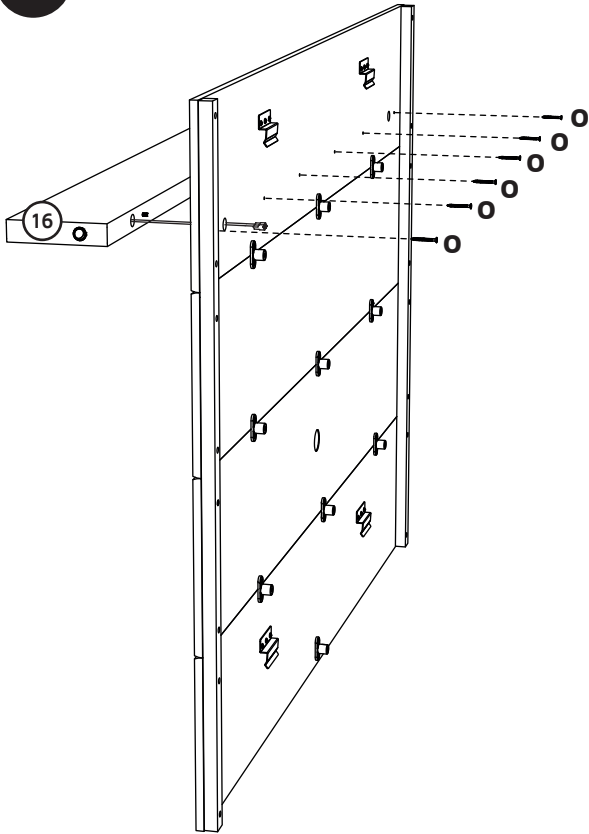
08



09

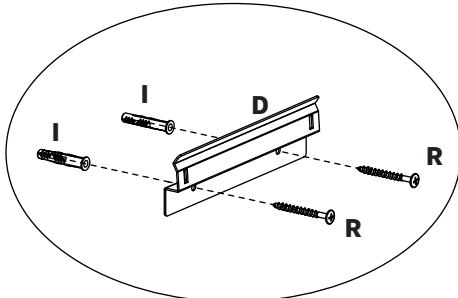
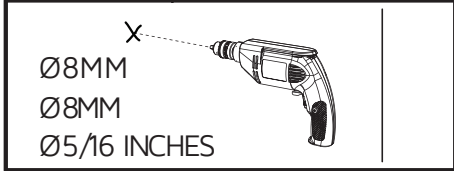
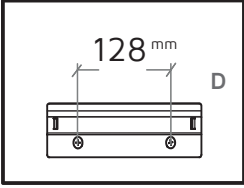
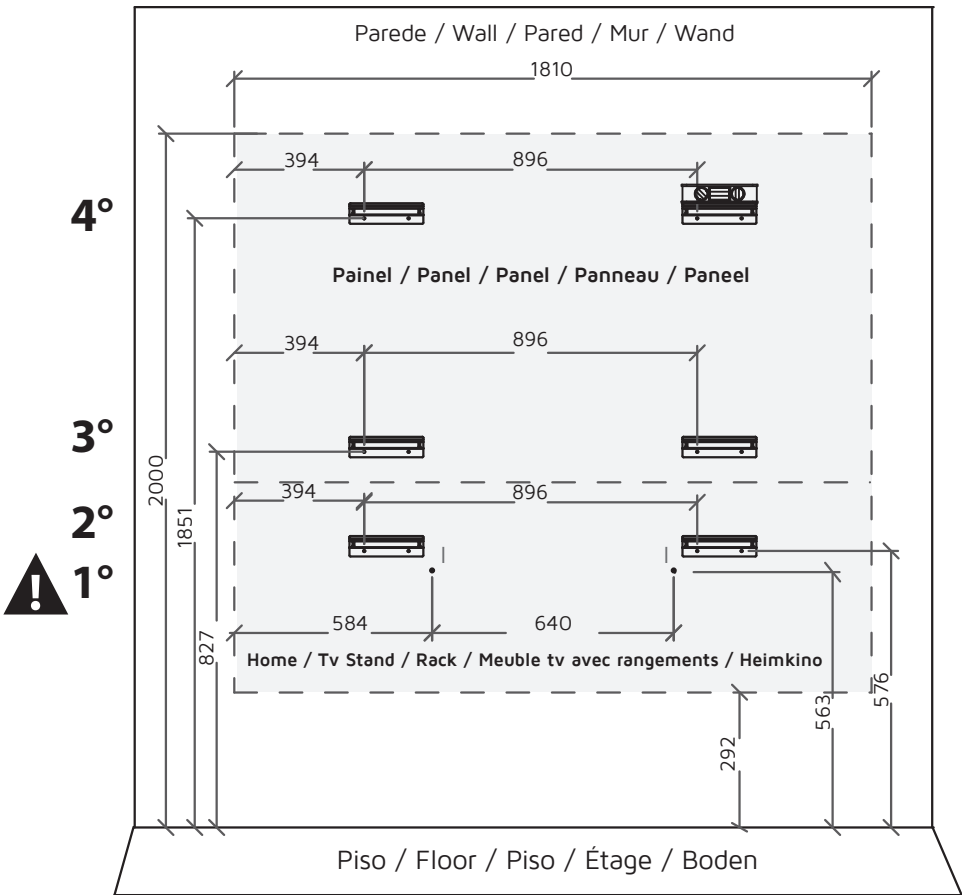


10

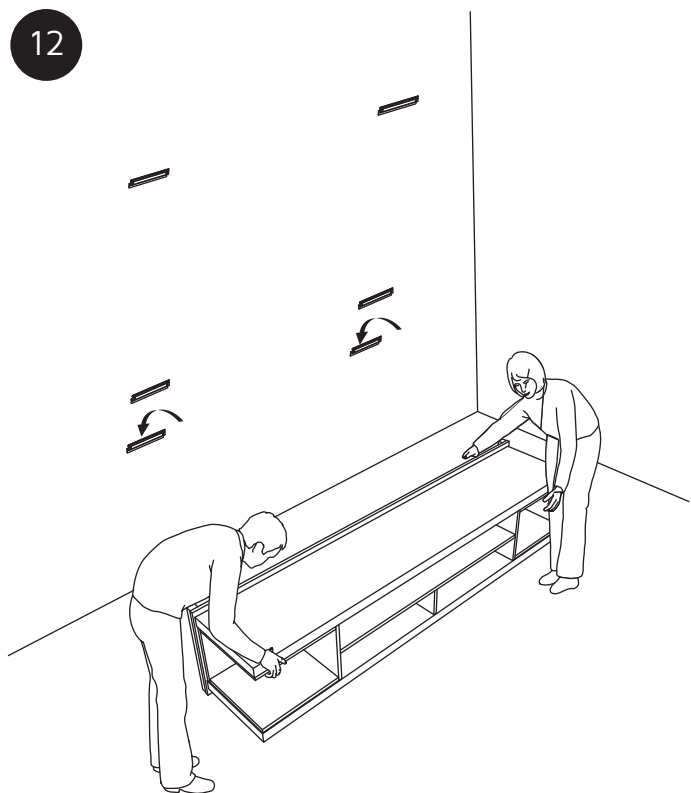


11

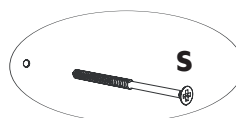
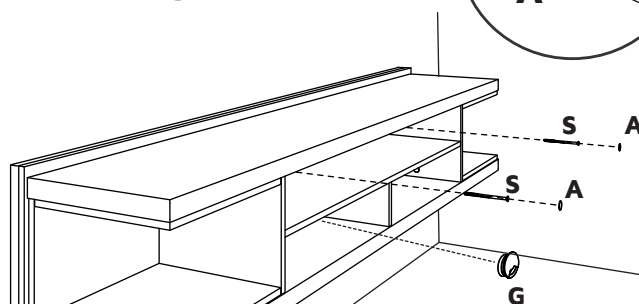
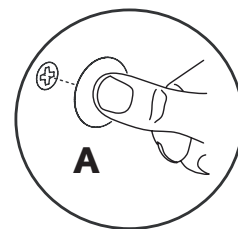
Medidas para realizar a furação da parede (em milímetros).
 Measurement to drill the wall (in millimeters).
 Medidas para realizar la perforación de la pared (en milímetros).
 Mesures pour percer le mur (en millimètres).
 Maße zum Bohren der Wand (in Millimetern).



12



Atenção
Attention
Atención
Attention
Achtung

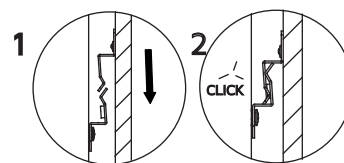
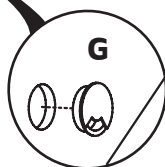
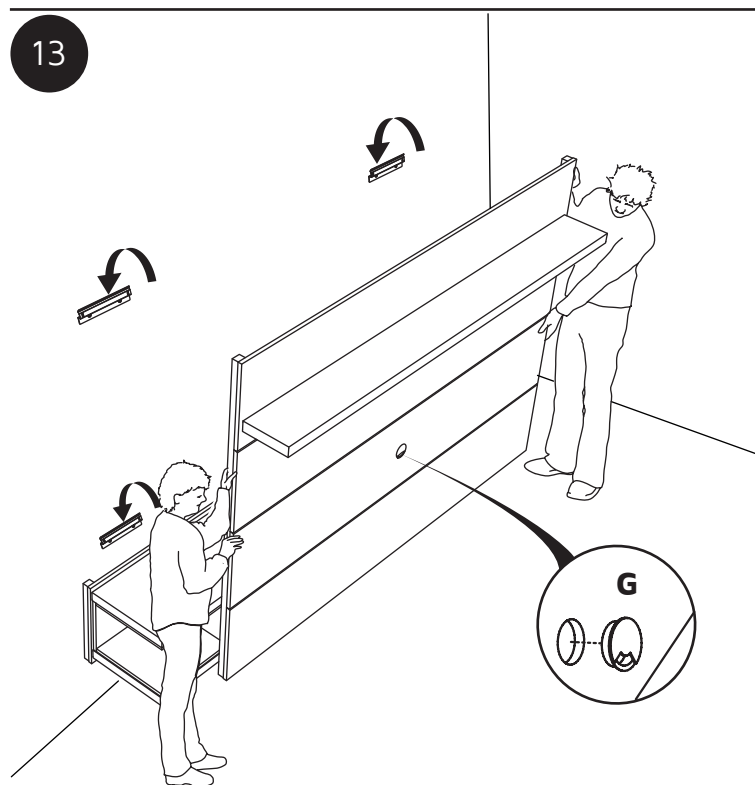


PARAFUSO DE SEGURANÇA
 SAFETY SCREW
 TORNILLO DE SEGURIDAD
 VIS DE SÉCURITÉ
 SICHERHEITSCHRAUBE



Passar cabos antes de aparafusar (S).
 Pass the cables through the wire channel before screwing (S).
 Lleve el cables antes atornillar (S).
 Acheminez les câbles avant de visser (S).
 Führen Sie die Kabel vor dem Festschrauben (S) durch.

13



Passar cabos antes de encaixar Panel.
 Pass the cables through the back before Panel.
 Lleve el cables antes de encajar el panel.
 Acheminez les câbles avant de fixer le panneau.
 Führen Sie die Kabel durch, bevor Sie das Wandpaneel einsetzen.