

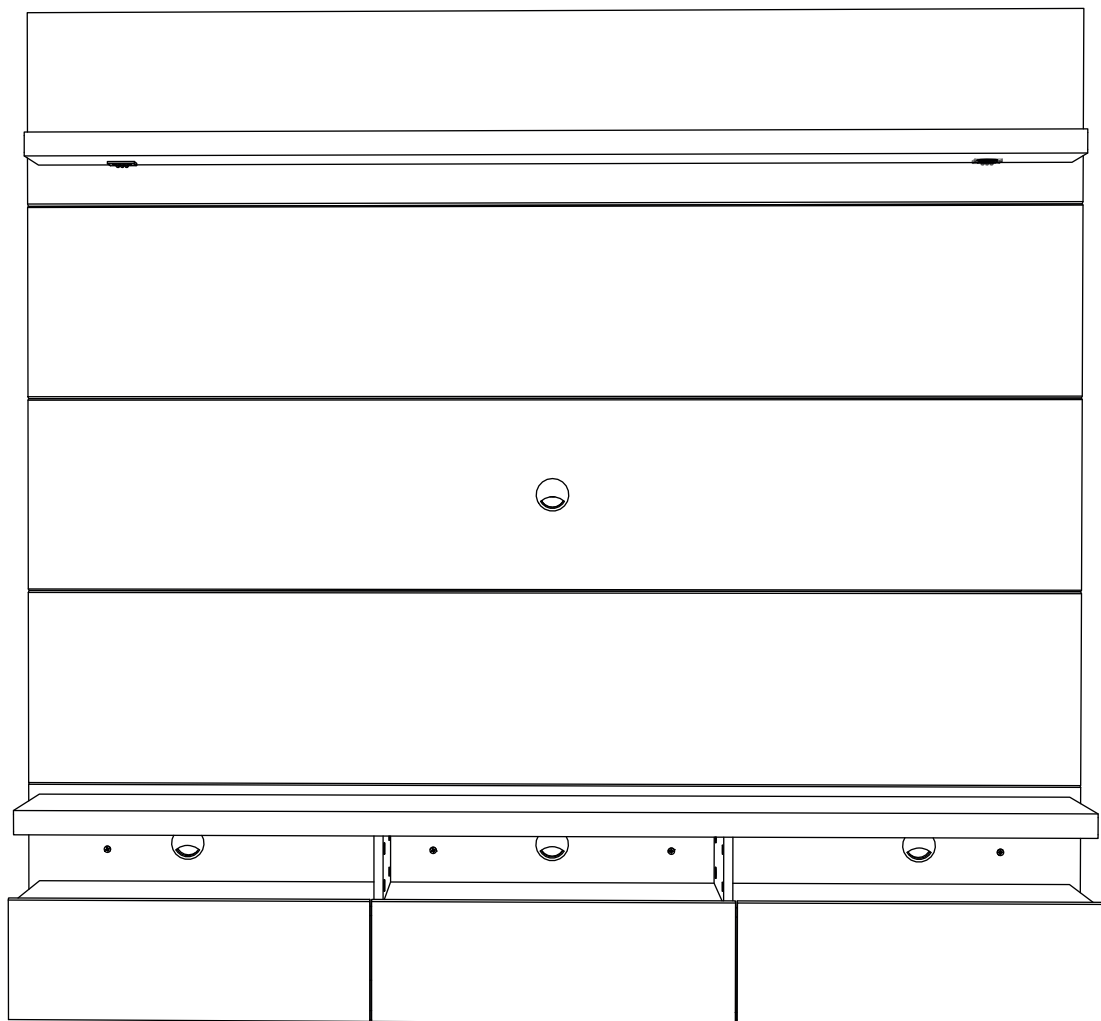
MANUAL DE MONTAGEM

ASSEMBLY INSTRUCTIONS

INSTRUCCIONES DE MONTAJE

NOTICE DE MONTAGE

MONTAGEANLEITUNG



COD BR: 27200

REV. 06 - 09/04/20

COD. 0599



A

COD. 0494



B

COD. 1533



C

COD. 0160



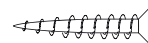
D

COD. 3557



E

COD. 3706



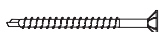
F

COD. 6533



G

COD. 3527



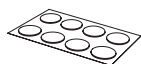
H

COD. 0338



I

ADESIVO-6x
STICKER
ADHESIVO
AUTOCOLLANT
AUFKLEBER



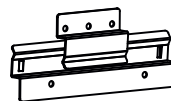
J

COD. 1668



K

COD. 9070



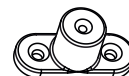
L

COD. 0348



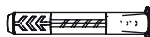
M

COD. 4157



N

COD. 2088



O

COD. 4505



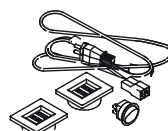
P

COD. 6244



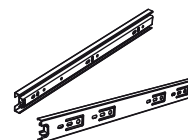
Q

KIT LED



R

COD. 2661



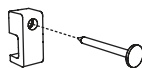
S

PASSA FIO-2x
WIRE CHANNEL-2x
PASAJE DE ALAMBRE-2x
PASSE-CÂBLES-2x
RÜCKWANDVERBINDER-2x



T

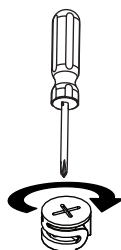
COD. 6024



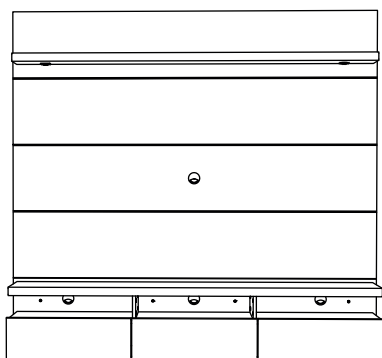
U

SUPORTE TV
SUPPORT TV
SOPORTE TV
SUPPORT MURAL POUR TV
FERNSEHSTÄNDER
1X

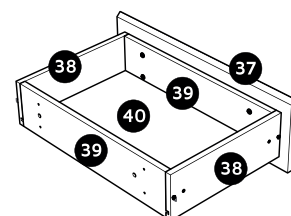
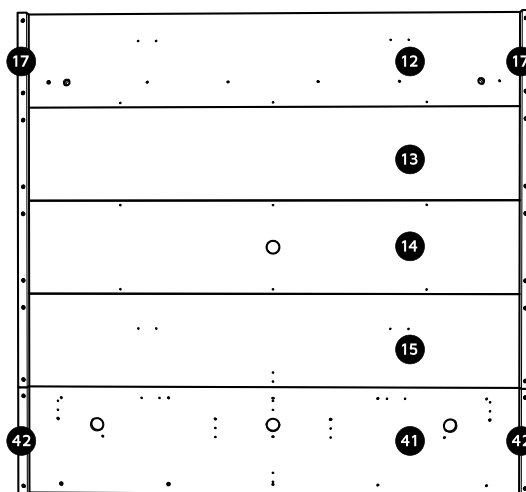
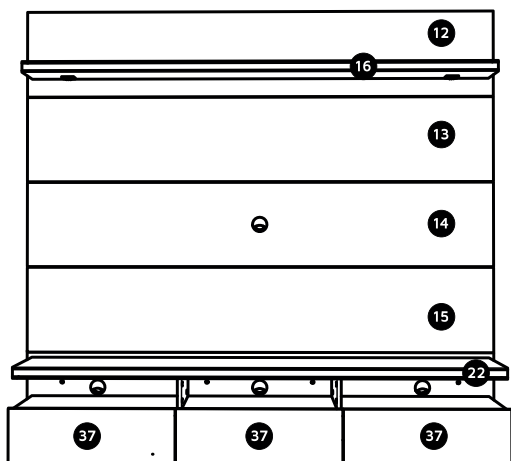
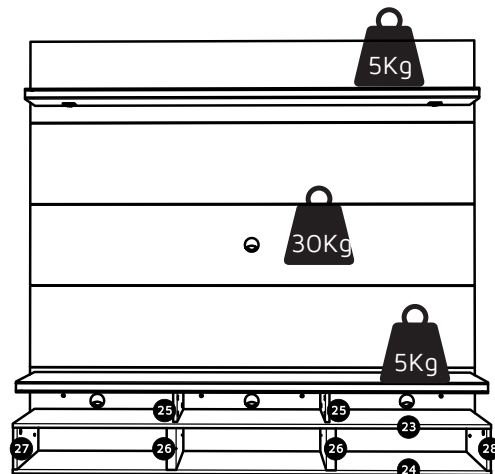
V




DESCRIÇÃO/DESCRIPTION/DESCRIPCIÓN/DESCRIPTION/BESCHREIBUNG



L:2175mm A:1708mm P:435mm
 W:85.63in H:67.24in D:17.12in
 L:2175mm A:1708mm P:435mm
 L:2175mm H:1708mm P:435mm
 B:2175mm H:1708mm T:435mm

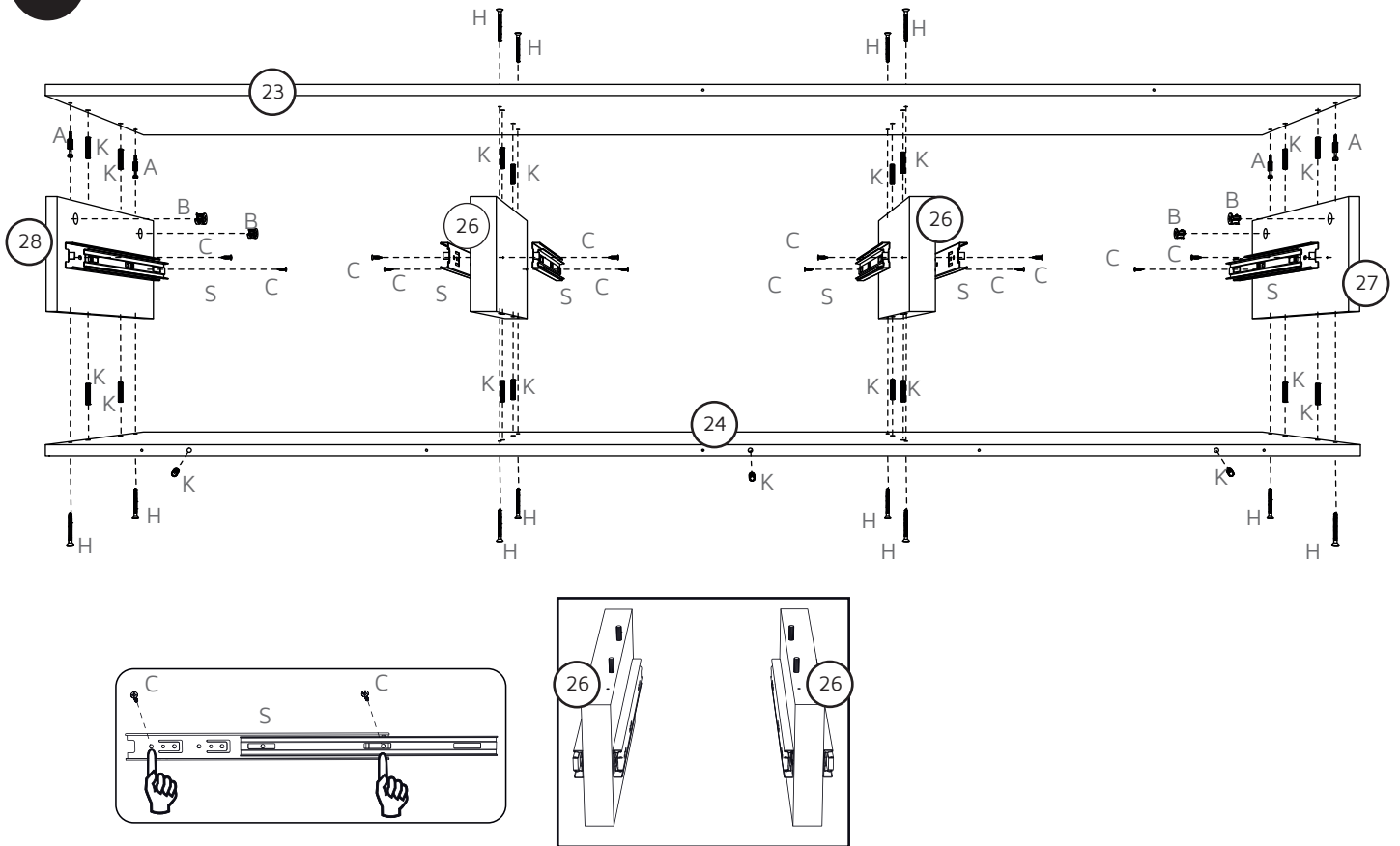


 30Kg = 66Lb
 5Kg = 11Lb

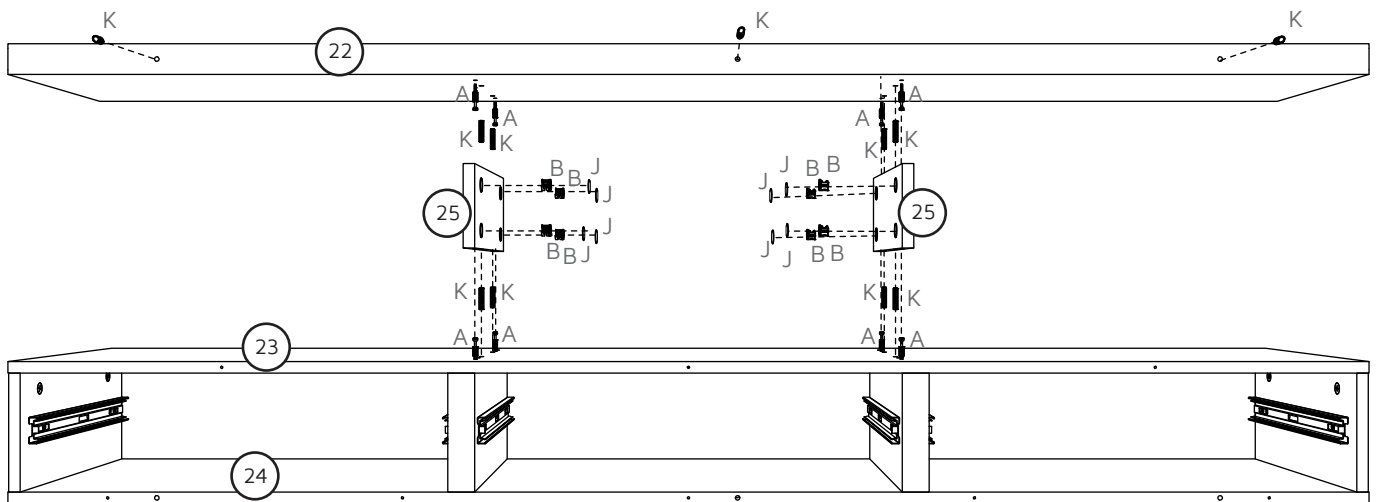
CÓD:27200

PEÇA PART PIEZA PIECE STÜCK	QUANTIDADE QUANTITY CANTIDAD QUANTITE MENGE	DESCRIÇÃO	DESCRIPTION	DESCRIPCIÓN	DESCRIPTION	BESCHREIBUNG	CAIXA BOX CAJA BOÎTE BOX
12	01	PAINEL SUPERIOR	TOP PANEL	PANEL SUPERIOR	PANNEAU SUPÉRIEUR	OBERES PANEEL	03
13	01	PAINEL CENTRAL	CENTRAL PANEL	PANEL CENTRAL	PANNEAU CENTRALE	MITTLERES PANEEL	03
14	01	PAINEL PASSA FIO	PANEL WIRE CHANNEL	PANEL PASAJE DE ALAMBRE	PANNEAU DOTÉ DE PASSE-CÂBLES	KABELFÜHRENDES PANEEL	03
15	01	PAINEL INFERIOR	BACK PANEL	PANEL INFERIOR	PANNEAU INFÉRIEUR	UNTERES PANEEL	03
16	01	PRATELEIRA	TOP SHELF	ESTANTE	ÉTAGÈRE	FACH	03
17	02	SARRAFO LATERAL	SIDE BATTEN	SOPORTE LATERAL	LATTE LATÉRALE	SEITLICHE HOLZLEISTE	03
22	01	TAMPO SUPERIOR	TOP BOARD	CUBIERTA SUPERIOR	PLATEU SUPÉRIEUR	OBERE PLATTE	01
23	01	TAMPO CENTRAL	CENTER BOARD	CUBIERTA CENTRAL	PLATEAU CENTRALE	OBERER TRENNER	01
24	01	TAMPO INFERIOR	BOTTOM BOARD	CUBIERTA INFERIOR	PLATEAU INFÉRIEUR	PLATEAU INFÉRIEUR	01
25	02	DIVISORIA SUPERIOR	SIDE TOP	LATERAL SUPERIOR	DIVISEUR SUPÉRIEUR	OBERER TRENNER	01
26	02	DIVISÓRIA INFERIOR	SIDE BOTTOM	LATERAL INFERIOR	DIVISEUR INFÉRIEUR	UNTERER TRENNER	02
27	01	LATERAL ESQUERDA	LEFT SIDE	LATERAL IZQUIERDA	CÔTÉ GAUCHE	LINKE SEITE	01
28	01	LATERAL DIREITA	RIGHT SIDE	LATERAL SUPERIOR	CÔTÉ DROIT	RECHTE SEITE	01
37	03	FRENTE GAVETA	DRAWER FRONT	FRENTE DEL CAJÓN	FAÇADE DE TIROIR	SCHUBLADENFRONT	01
38	06	LATERAL GAVETA	DRAWER SIDE	LATERAL DEL CAJÓN	CÔTÉ DE TIROIR	SCHUBLADENSEITE	02
39	06	CONTRA FUNDO GAVETA	DRAWER BACK PANEL	CAJÓN INFERIOR	DERRIÈRE DE TIROIR	SCHUBLADENRÜCKWAND	02
40	03	FUNDO GAVETA	DRAWER BOTTOM	FONDO DEL CAJÓN	FOND DE TIROIR	SCHUBLADENBODEN	02
41	01	PAINEL TRASEIRO	BACKPLATE	PANEL TRASERO	PANNEAU ARRIÈRE	HINTERES PANEEL	01
42	02	SARRAFO LATERAL	ANGLED WOOD LEG	SOPORTE LATERAL	LATTE LATÉRALE	SEITLICHE HOLZLEISTE	01

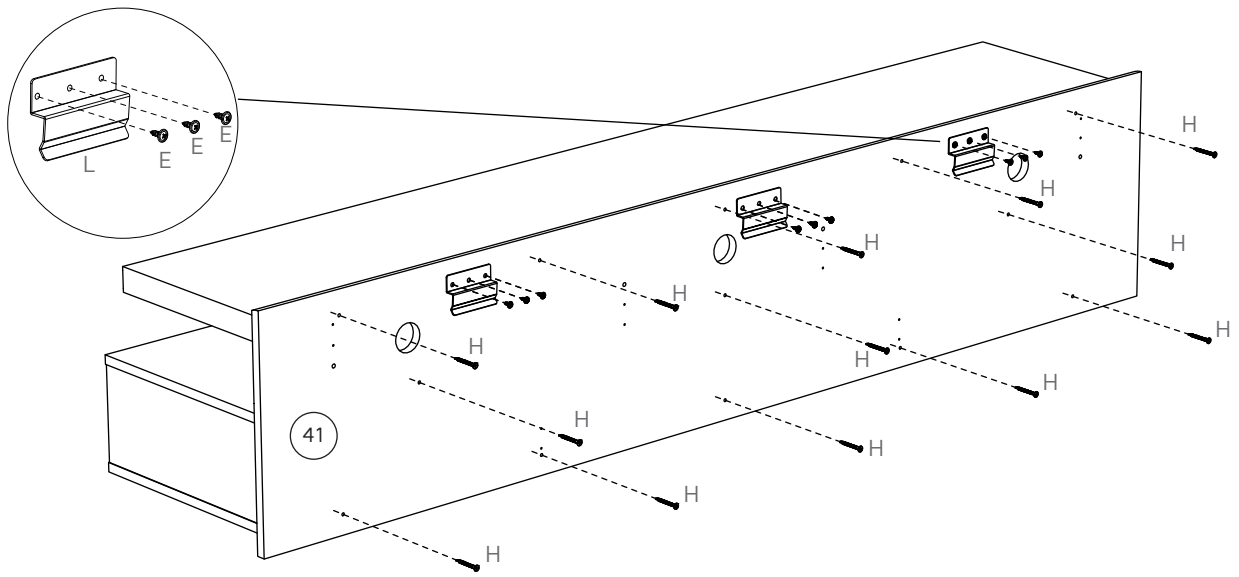
01



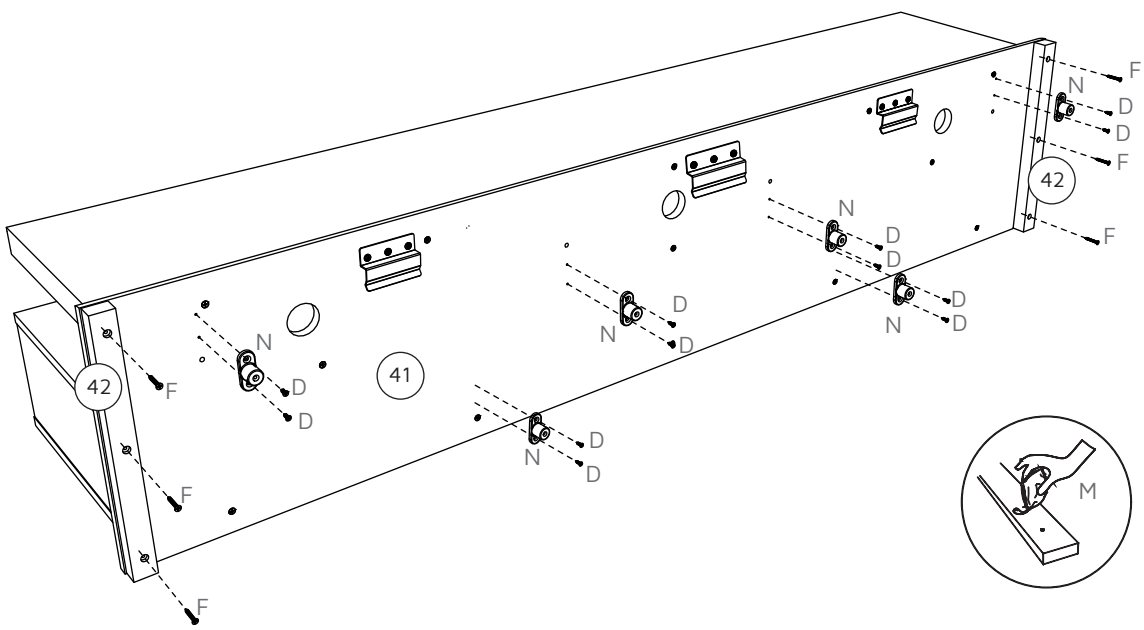
02



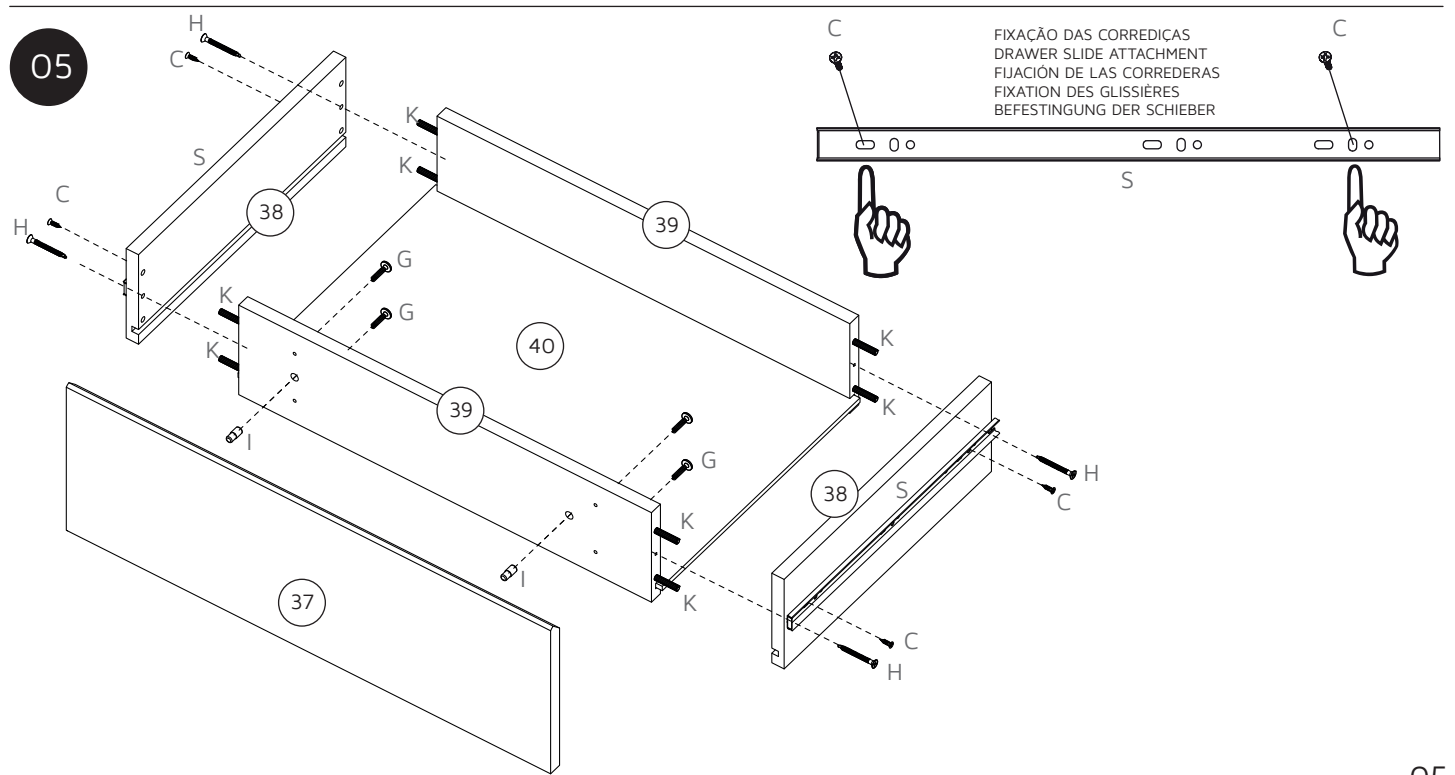
03



04

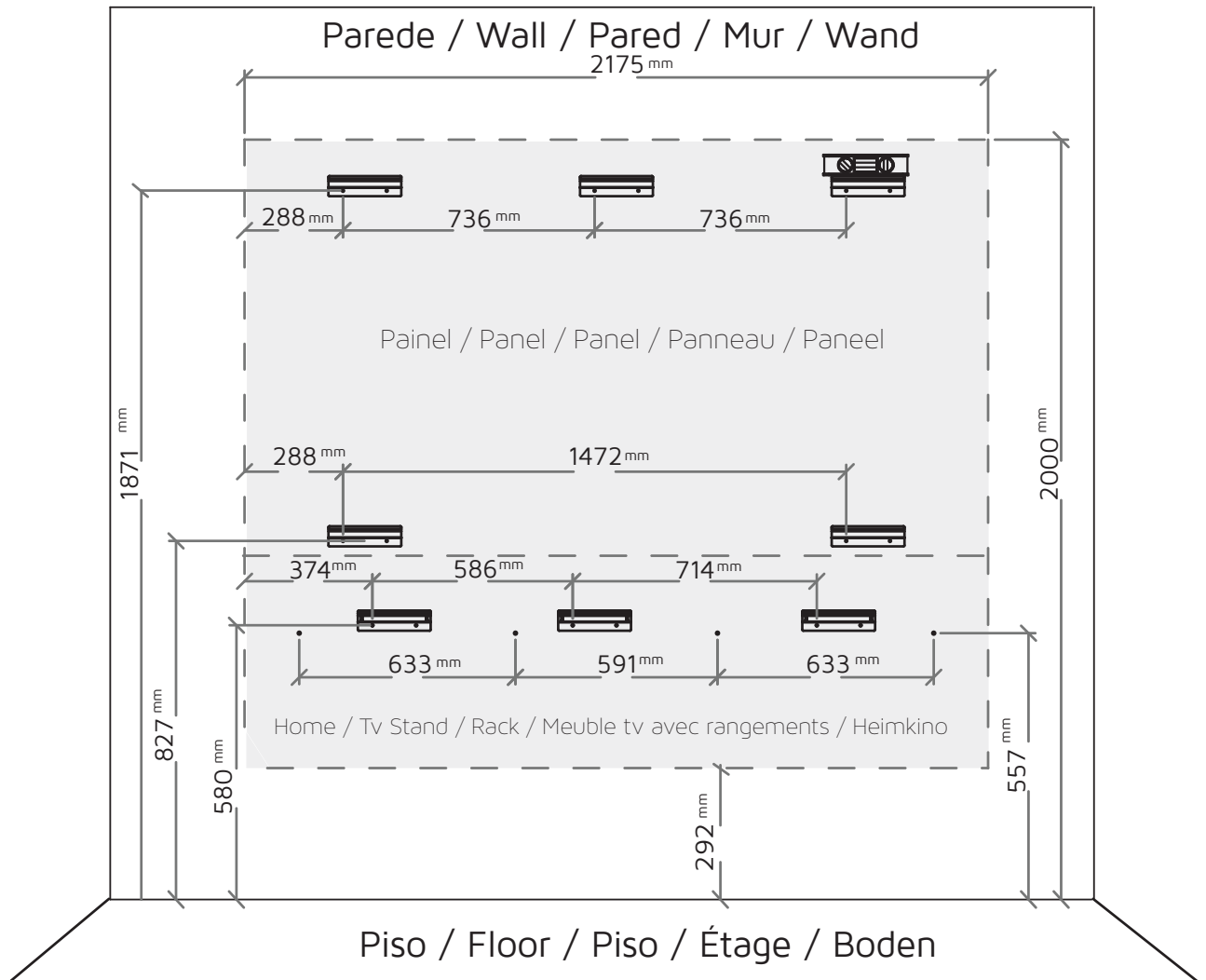
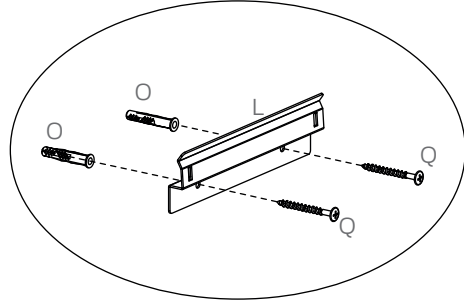
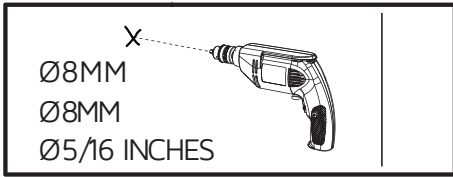
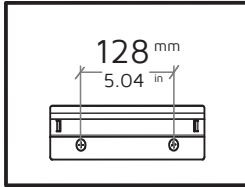


05

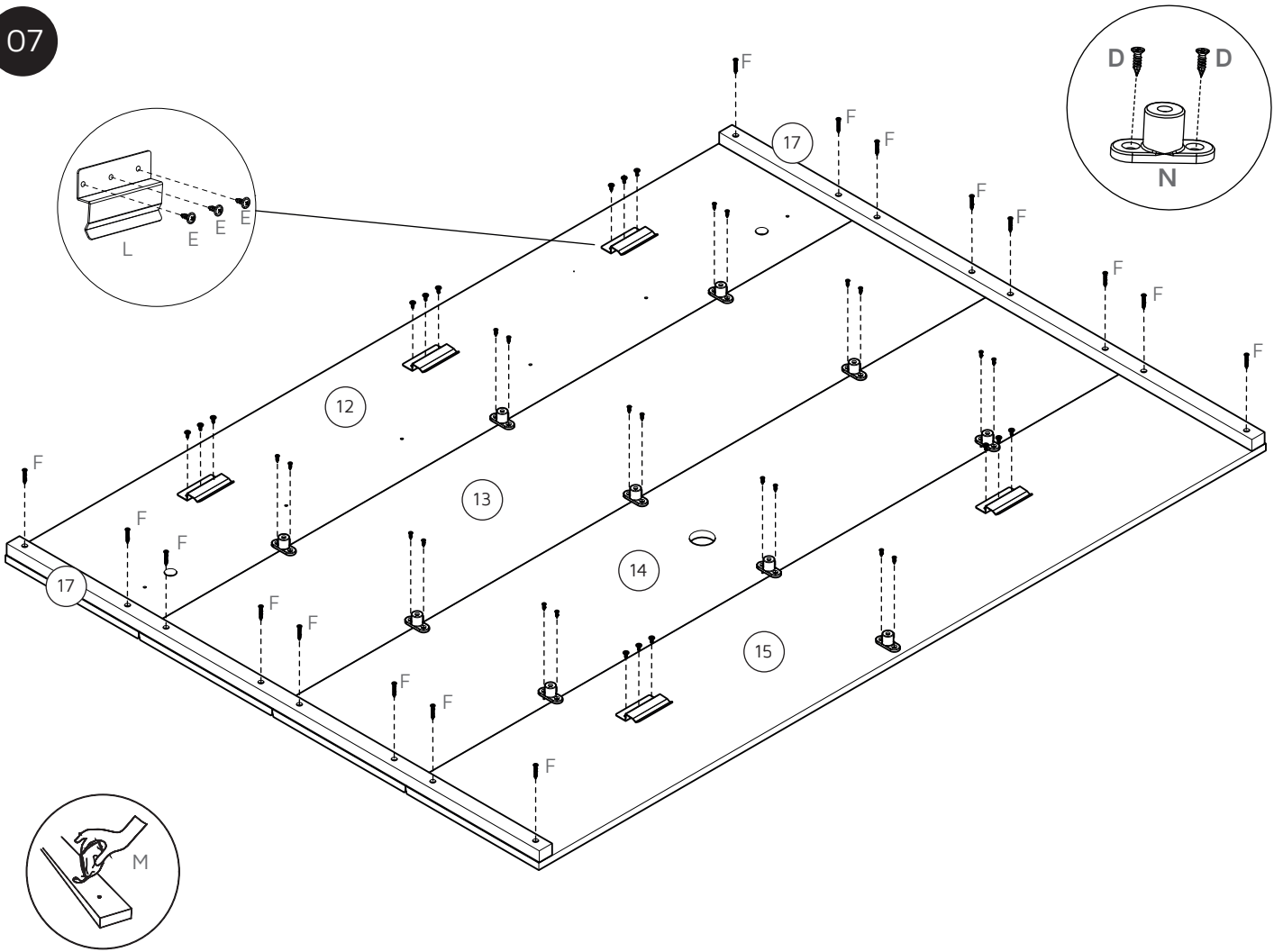


FIXAÇÃO DAS CORREDICAS
 DRAWER SLIDE ATTACHMENT
 FIJACIÓN DE LAS CORREDERAS
 FIXATION DES GLISSIÈRES
 BEFESTIGUNG DER SCHIEBER

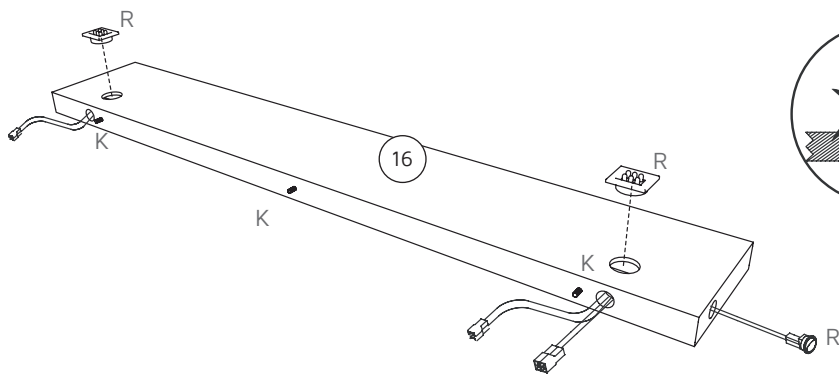
Medidas para realizar a furação da parede
 (em milímetros).
 Measurement to drill the wall
 (in millimeters).
 Medidas para realizar la perforación de la pared
 (en milímetros).
 Mesures pour percer le mur
 (en millimètres).
 Maße zum Bohren der Wand
 (in Millimetern).



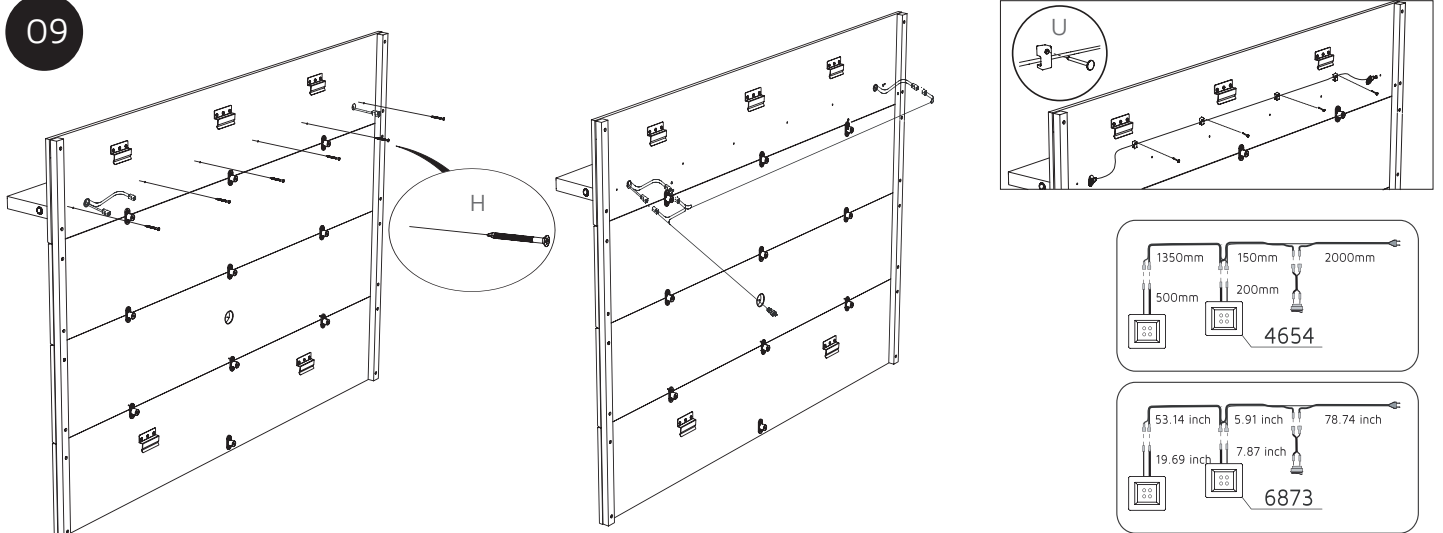
07



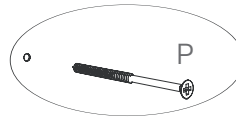
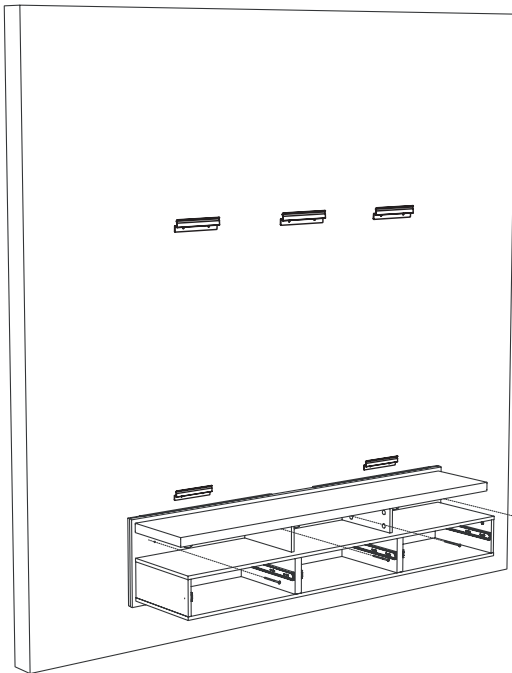
08



09



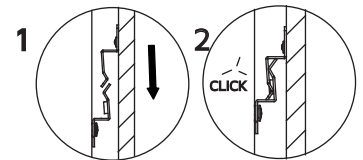
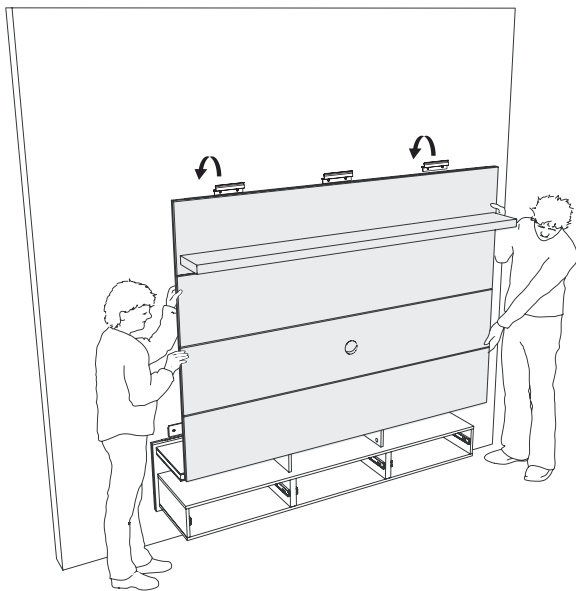
10



PARAFUSO DE SEGURANÇA
SAFETY SCREW
TORNILLO DE SEGURIDAD
VIS DE SÉCURITÉ
SICHERHEITSSCHRAUBE

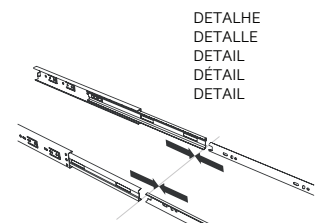
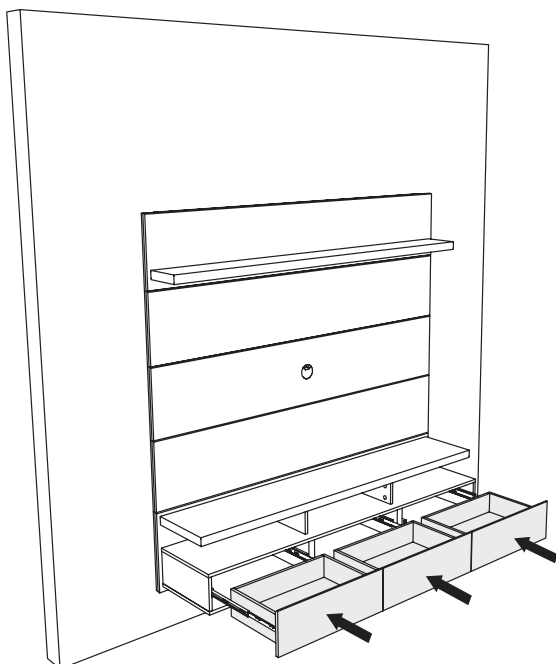
Passar cabos antes de aparafusar (P).
Pass the cables through the wire channel before screwing (P).
Lleve el cables antes atornillar (P).
Acheminez les câbles avant de visser (P).
Führen Sie die Kabel vor dem Festschrauben (P) durch.

11



Passar cabos antes de encaixar Panel.
Pass the cables through the back before Panel.
Lleve el cables antes de encajar el panel.
Acheminez les câbles avant de fixer le panneau.
Führen Sie die Kabel durch, bevor Sie das Wandpaneel einsetzen.

12



DETALHE
DETALLE
DETAIL
DÉTAIL
DETAIL