

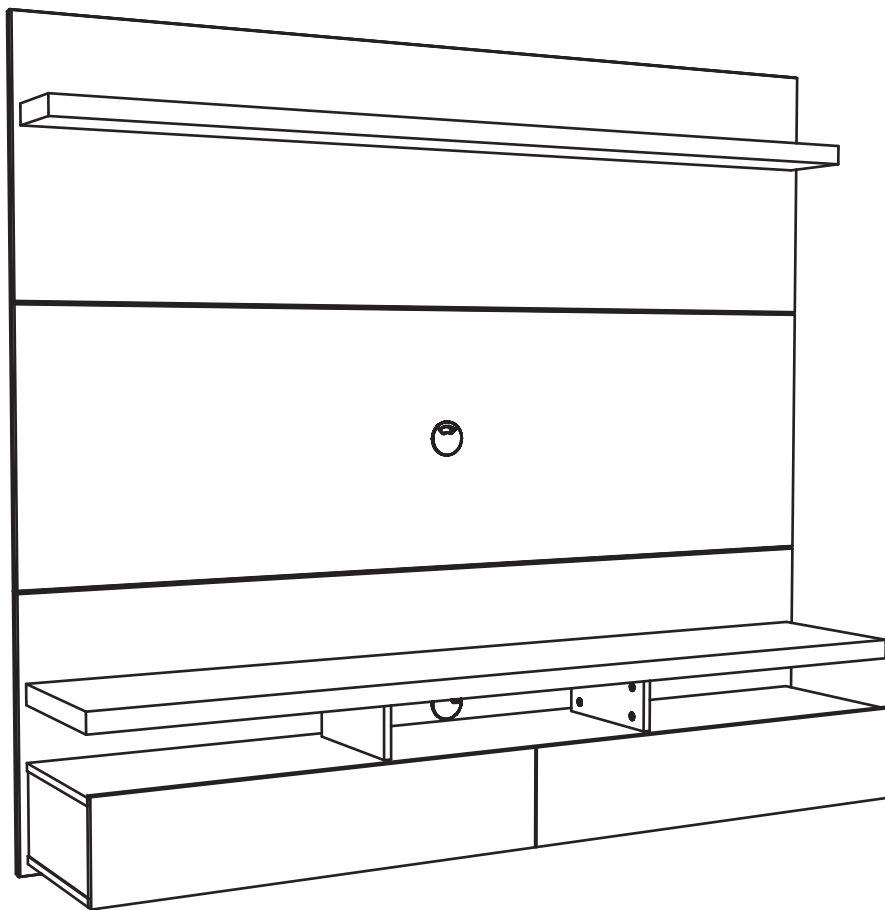
MANUAL DE MONTAGEM

ASSEMBLY INSTRUCTIONS

INSTRUCCIONES DE MONTAJE

NOTICE DE MONTAGE

MONTAGEANLEITUNG



COD BR: 26600

REV. 11 - 13/03/20

ADESIVO
STICKER
ADHESIVO
AUTOCOLLANT
AUFKLEBER

COD. 4462

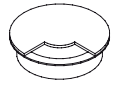
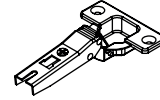
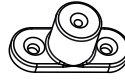
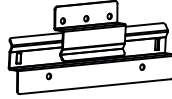
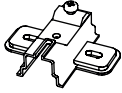
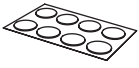
COD. 1668

COD. 9070

COD. 4157

COD. 2511

PASSA FIO
WIRE CHANNEL
PASAJE DE ALAMBRE
PASSE-CÂBLES
RÜCKWANDVERBINDER



A

B

C

D

E

F

G

COD. 0348

COD. 2088

COD. 0494

COD. 0599

COD. 0160

COD. 3557

COD. 3706



H

I

J

K

L

M

N

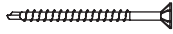
COD. 3527

COD. 4762

COD. 7519

COD. 6244

COD. 4505



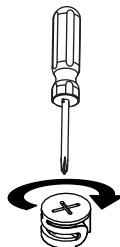
O

P

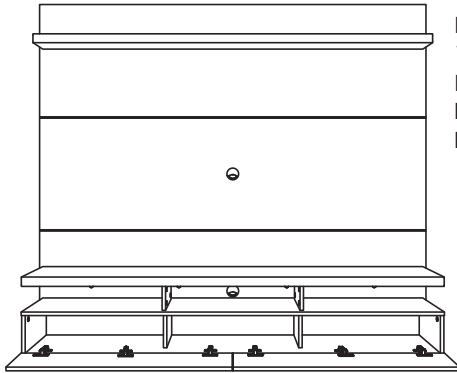
Q

R

S



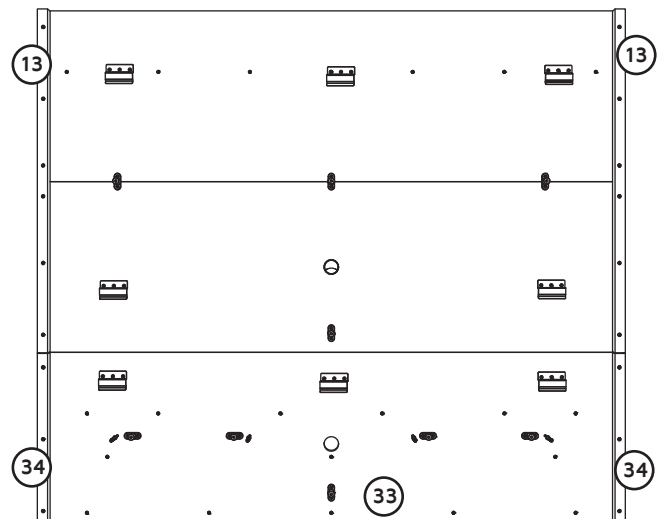
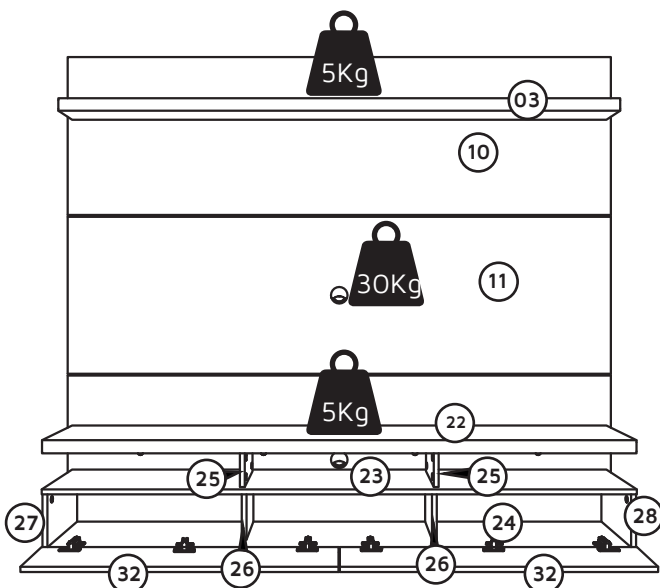
DESCRIÇÃO/DESCRIPTION/DESCRIPCIÓN/DESCRIPTION/BESCHREIBUNG



L:2197mm A:1611mm P:388mm
 W:86.49in H:63.43in D:15.28in
 L:2197mm A:1611mm P:388mm
 L:2197mm H:1611mm P:388mm
 B:2197mm H:1611mm T:388mm

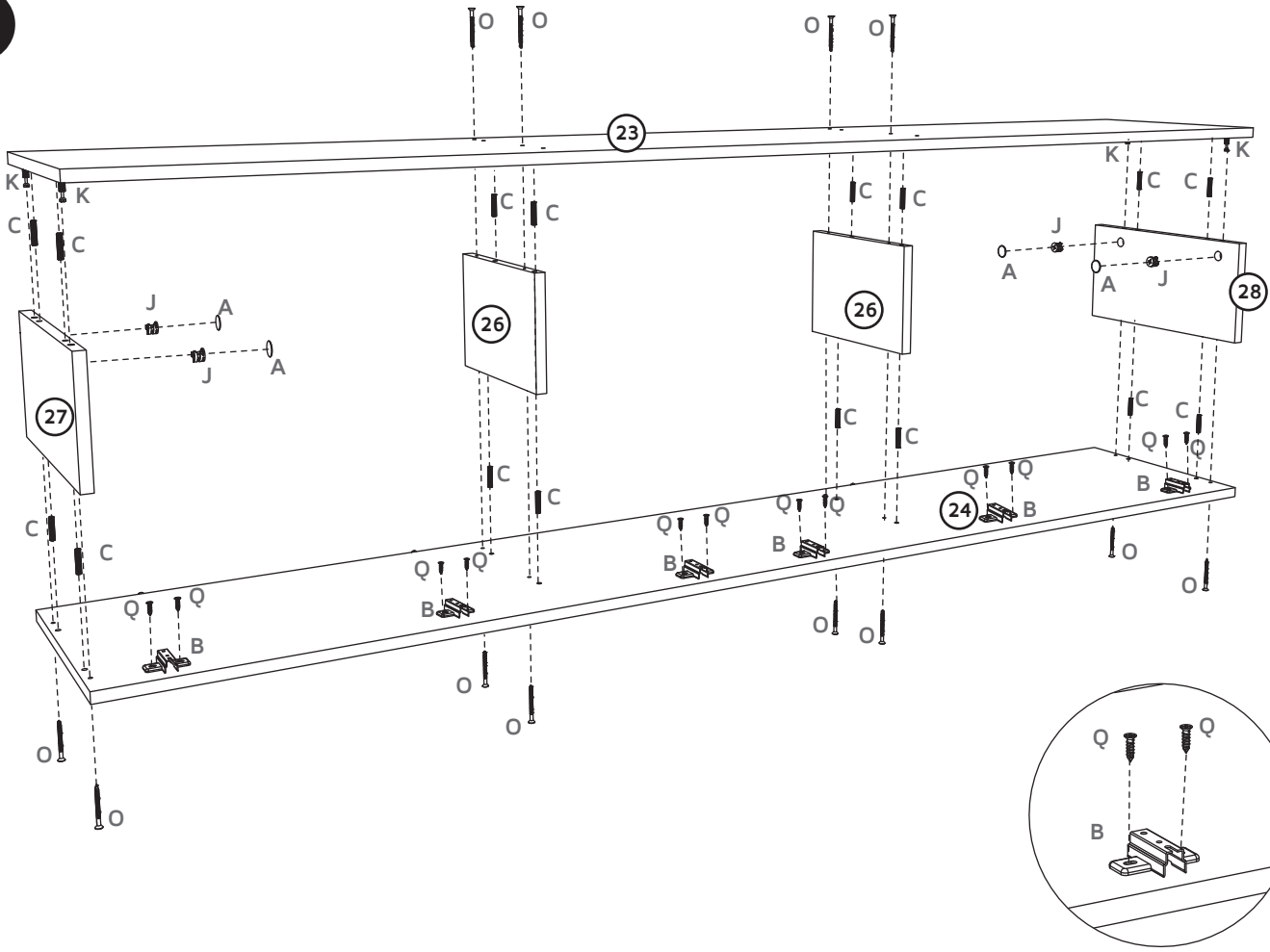
CÓD:26600

PEÇA PART PIEZA PIECE STÜCK	QUANTIDADE QUANTITY CANTIDAD QUANTITE MENGE	DESCRIÇÃO	DESCRIPTION	DESCRIPCIÓN	DESCRIPTION	BESCHREIBUNG	CAIXA BOX CAJA BOÎTE BOX
03	01	PRATELEIRA	TOP SHELF	ESTANTE	ÉTAGÈRE	FACH	01
10	01	PAINEL SUPERIOR	TOP PANEL	PANEL SUPERIOR	PANNEAU SUPÉRIEUR	OBERES PANEEL	01
11	01	PAINEL PASSA FIO	WIRE CHANNEL PANEL	PANEL PASAJE DE ALAMBRE	PANNEAU DOTÉ DE PASSE-CÂBLES	KABELFÜHRENDES PANEEL	01
13	02	SARRAFO LATERAL	SIDE BATTEN	SOPORTE LATERAL	LATTE LATÉRALE	SEITLICHE HOLZLEISTE	01
22	01	TAMPO SUPERIOR	TOP BOARD	CUBIERTA SUPERIOR	PLATEU SUPÉRIEUR	OBERE PLATTE	02
23	01	TAMPO CENTRAL	CENTER BOARD	CUBIERTA CENTRAL	PLATEU SUPÉRIEUR	OBERER TRENNER	02
24	01	TAMPO INFERIOR	BOTTOM BOARD	CUBIERTA INFERIOR	PLATEAU INFÉRIEUR	UNTERE PLATTE	02
25	02	DIVISORIA SUPERIOR	SIDE TOP	LATERAL SUPERIOR	DIVISEUR SUPÉRIEUR	OBERER TRENNER	01
26	02	DIVISÓRIA INFERIOR	SIDE BOTTOM	LATERAL INFERIOR	DIVISEUR INFÉRIEUR	UNTERER TRENNER	01
27	01	LATERAL ESQUERDA	LEFT SIDE	LATERAL IZQUIERDA	CÔTÉ GAUCHE	LINKE SEITE	01
28	01	LATERAL DIREITA	RIGHT SIDE	LATERAL SUPERIOR	CÔTÉ DROIT	RECHTE SEITE	01
32	02	PORTA	DOOR	PUERTA	PORTE	TÜR	01
33	01	PAINEL TRASEIRO	BACK PANEL	PANEL TRASERO	PANNEAU ARRIÈRE	HINTERES PANEEL	01
34	02	SARRAFO	BATTEN	SOPORTE	LATTES	HOLZLEISTE	01

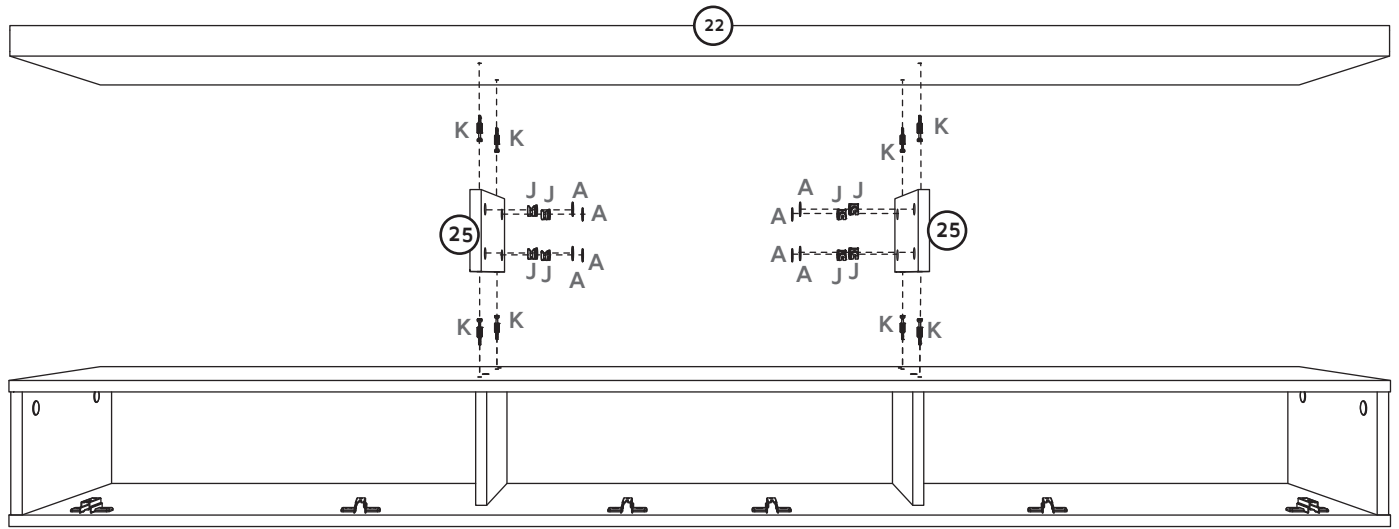


30Kg = 66Lb
 5Kg = 11Lb

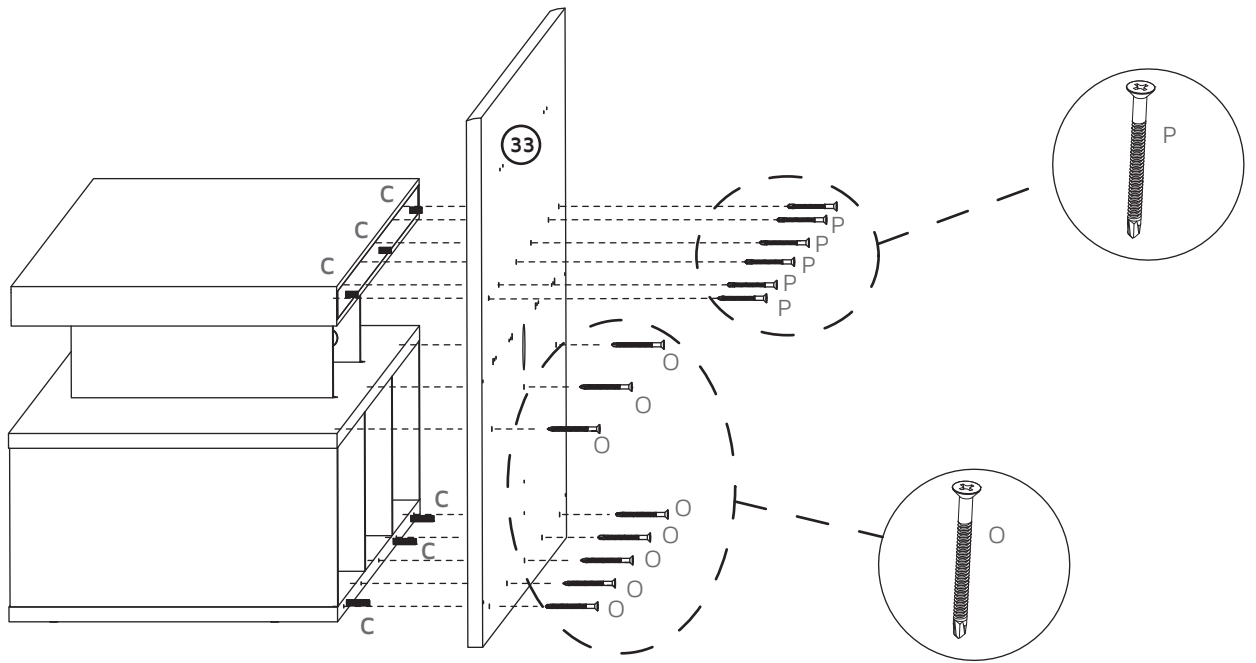
01



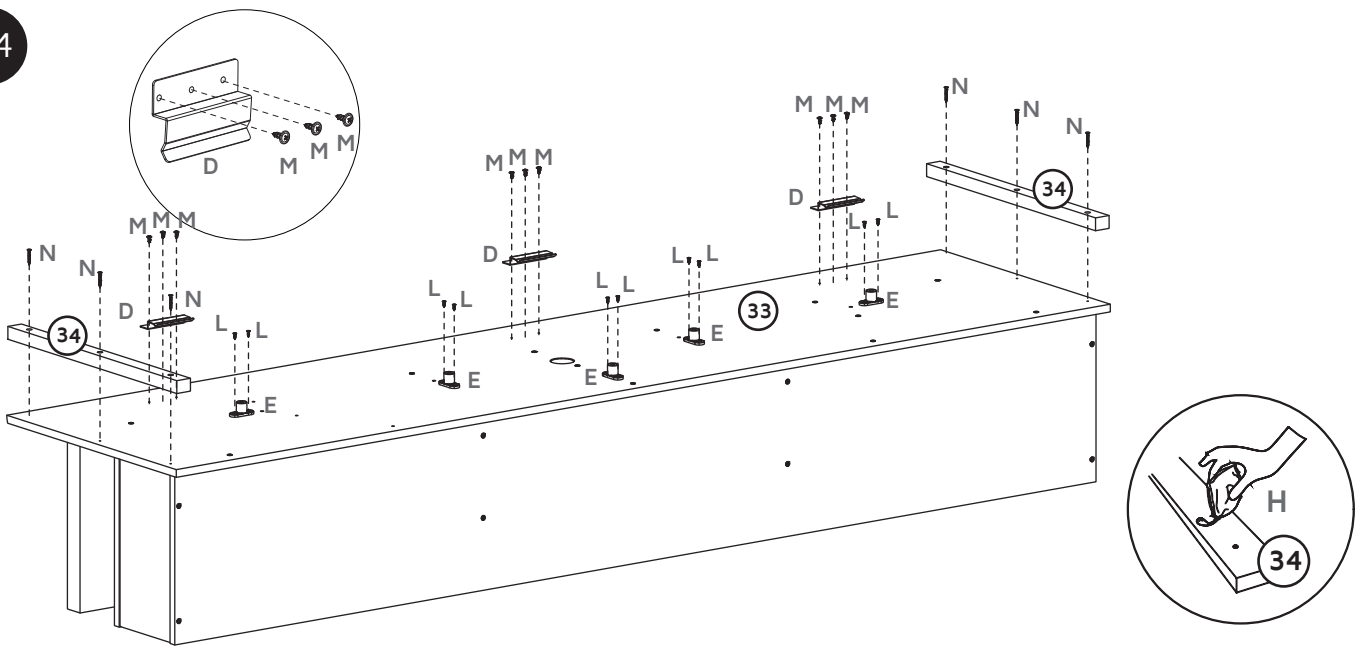
02



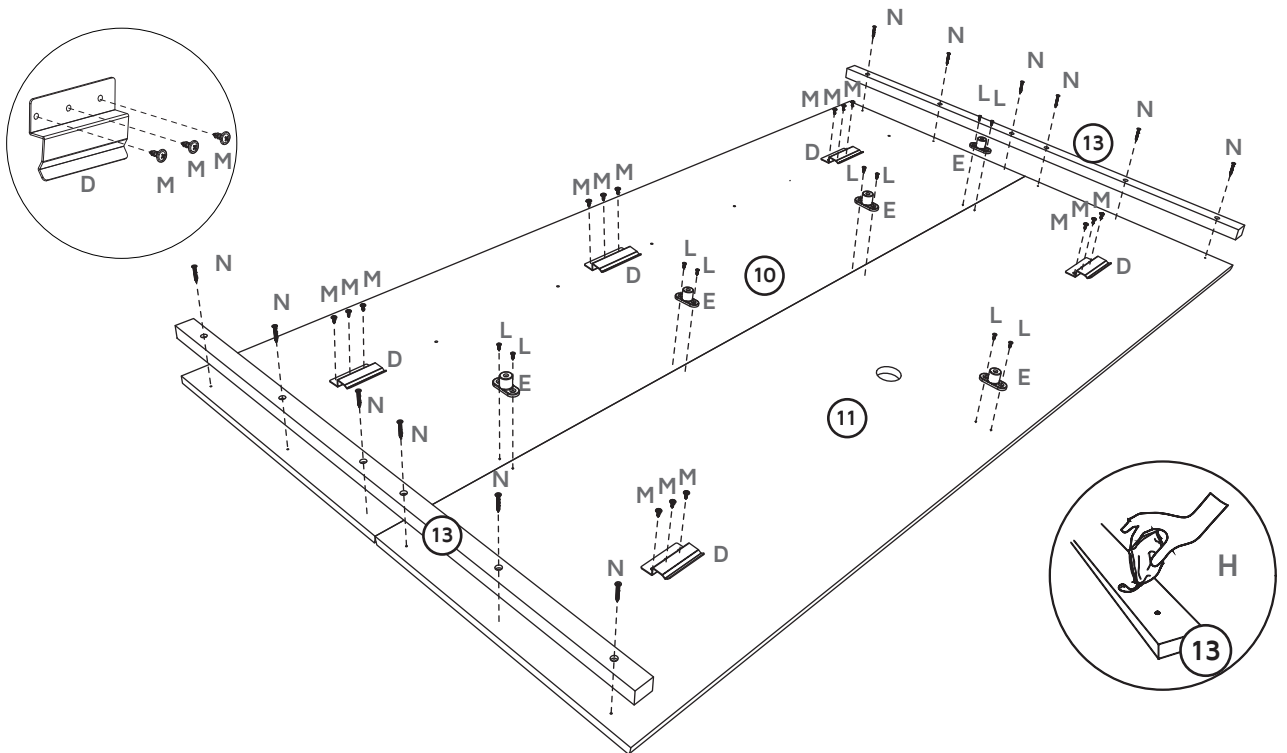
03



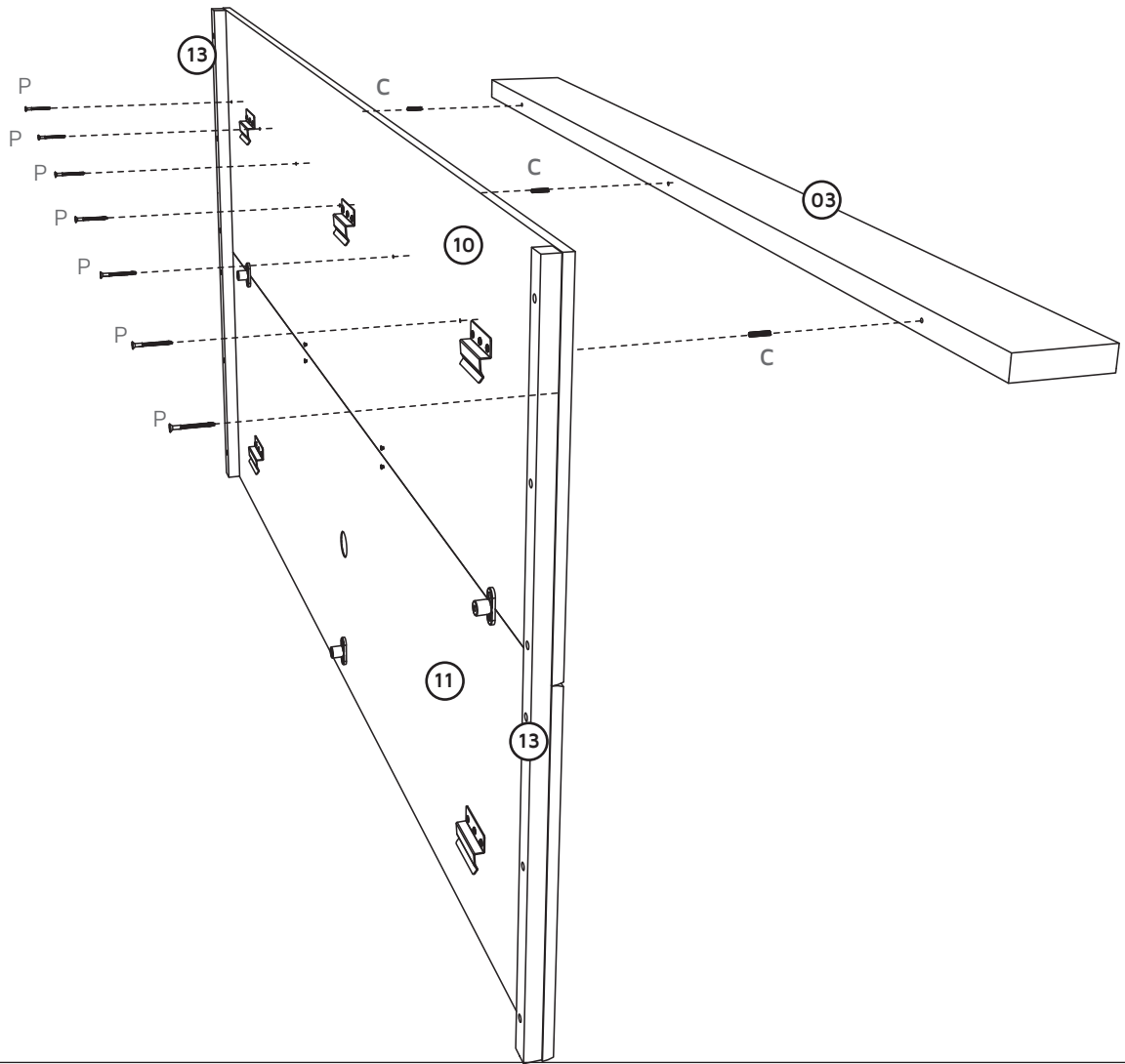
04



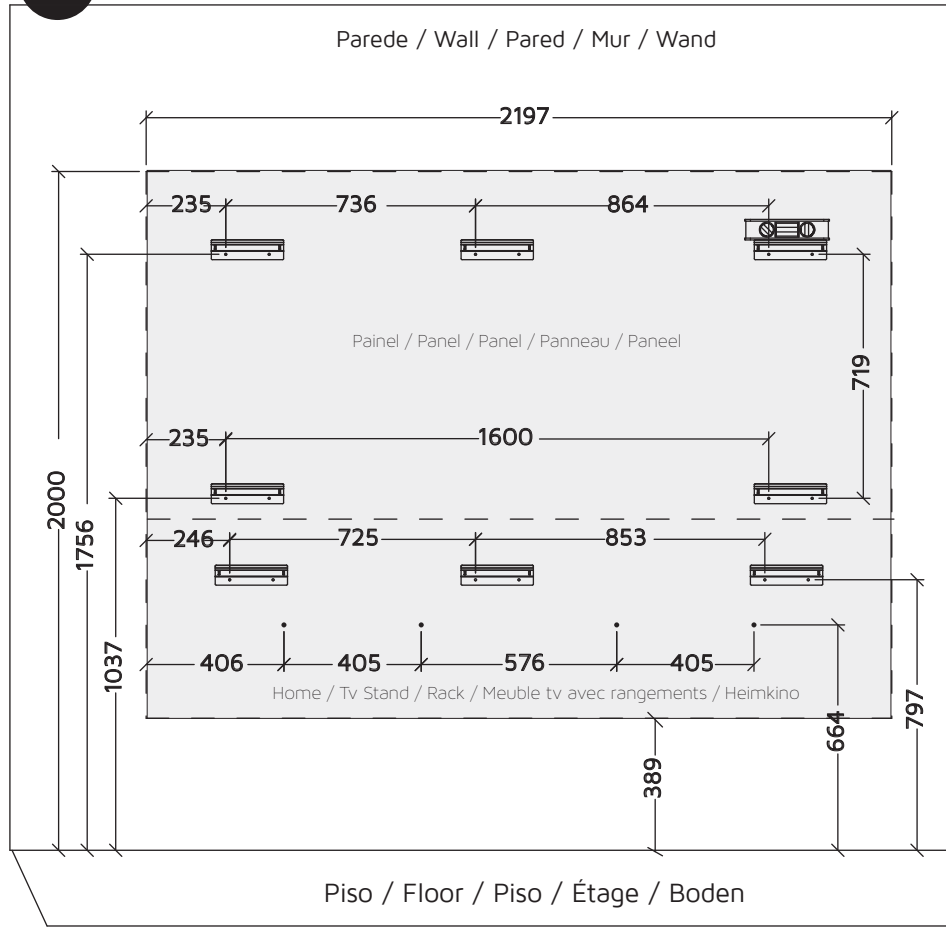
05



06



07



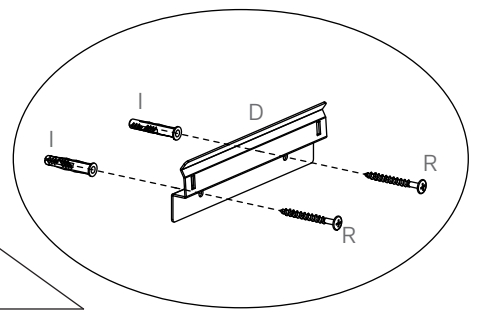
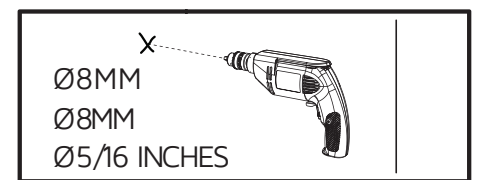
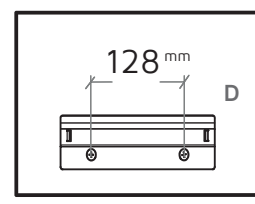
Medidas para realizar a furação da parede (em milímetros).

Measurement to drill the wall (in millimeters).

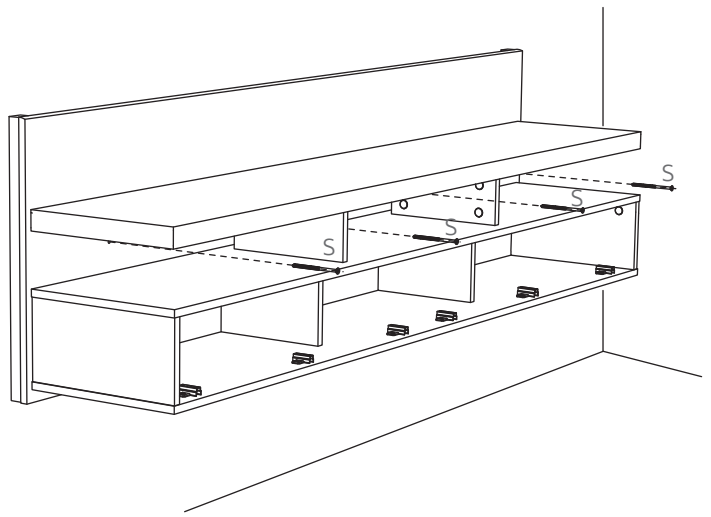
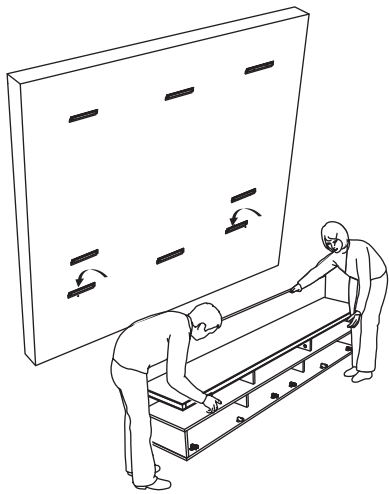
Medidas para realizar la perforación de la pared (en milímetros).

Mesures pour percer le mur (en millimètres).

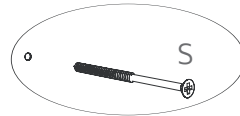
Maße zum Bohren der Wand (in Millimetern).



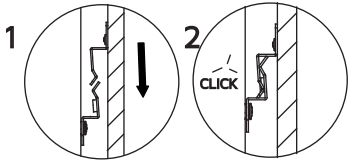
08



Passar cabos antes de encaixar Painel.
 Pass the cables through the back before Panel.
 Lleve el cables antes de encajar el panel.
 Acheminez les câbles avant de fixer le panneau.
 Führen Sie die Kabel durch, bevor Sie das Wandpaneel einsetzen.

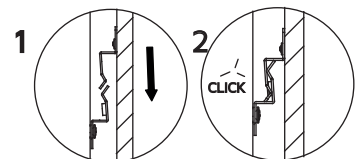
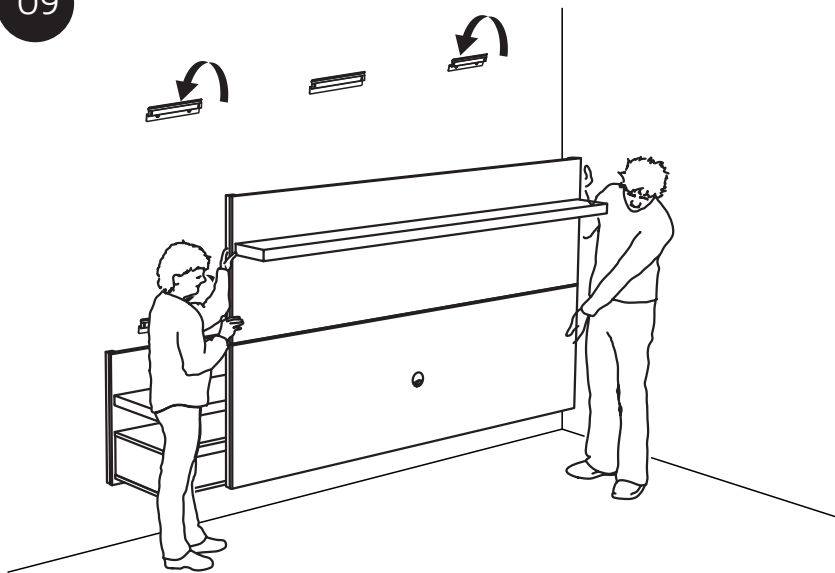


PARAFUSO DE SEGURANÇA
 SAFETY SCREW
 TORNILLO DE SEGURIDAD
 VIS DE SÉCURITÉ
 SICHERHEITSCHRAUBE



Passar cabos antes de aparafusar (S).
 Pass the cables through the wire channel before screwing (S).
 Lleve el cables antes atornillar (S).
 Acheminez les câbles avant de visser (S).
 Führen Sie die Kabel vor dem Festschrauben (S) durch.

09



Passar cabos antes de encaixar Painel.
 Pass the cables through the back before Panel.
 Lleve el cables antes de encajar el panel.
 Acheminez les câbles avant de fixer le panneau.
 Führen Sie die Kabel durch, bevor Sie das Wandpaneel einsetzen.

10

