

CONTACT US FIRST BEFORE MAKING ANY RETURNS TO THE RETAILER.

Visit sauder.com/service to order replacement parts, view video assembly tips, or chat with a live rep.
Prefer the phone? Give us a ring at 1-800-445-1527.
Customer Service is available Monday-Friday - 9 a.m. to 5:30 p.m. EST (except holidays)



 SAUDER®

Your musical chair.

Lounge Chair

Nova Loft Collection | Model 425211

Sauder.com

NOTE: THIS INSTRUCTION BOOKLET CONTAINS **IMPORTANT** SAFETY INFORMATION.

PLEASE READ AND KEEP FOR FUTURE REFERENCE.

English pg 1-6
Français pg 7
Español pg 8

Share your journey!

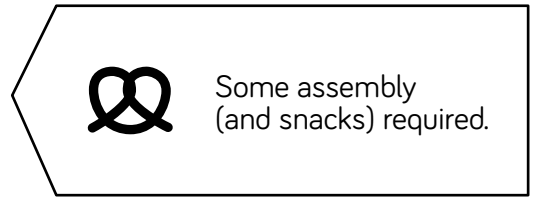


Lot # 549528
Purchased: _____

09/02/20

Table of Contents

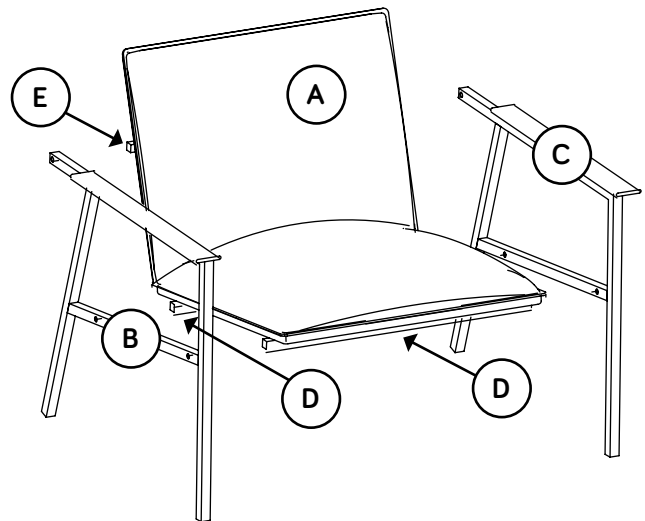
Part Identification	2
Hardware Identification	2
Assembly Steps	3-6
Français	7
Español	8
Safety	9-10
Warranty	11



Part Identification

- Use this part identification to help identify the parts.
- IMPORTANT:** Because of the edges of some parts before assembly may be sharp, please handle unassembled parts carefully

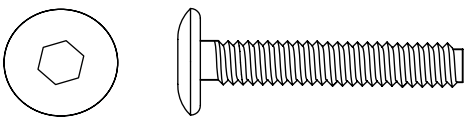
A	CUSHION (1)
B	LEFT END (1)
C	RIGHT END (1)
D	BOTTOM BRACE (2)
E	BACK BRACE (1)



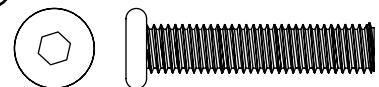
Hardware Identification

- Screws are shown actual size. You may receive extra hardware with your unit.

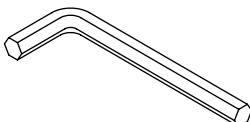
1 1-3/8" HEX HEAD SCREW - 6



2 1-3/16" HEX HEAD SCREW - 6

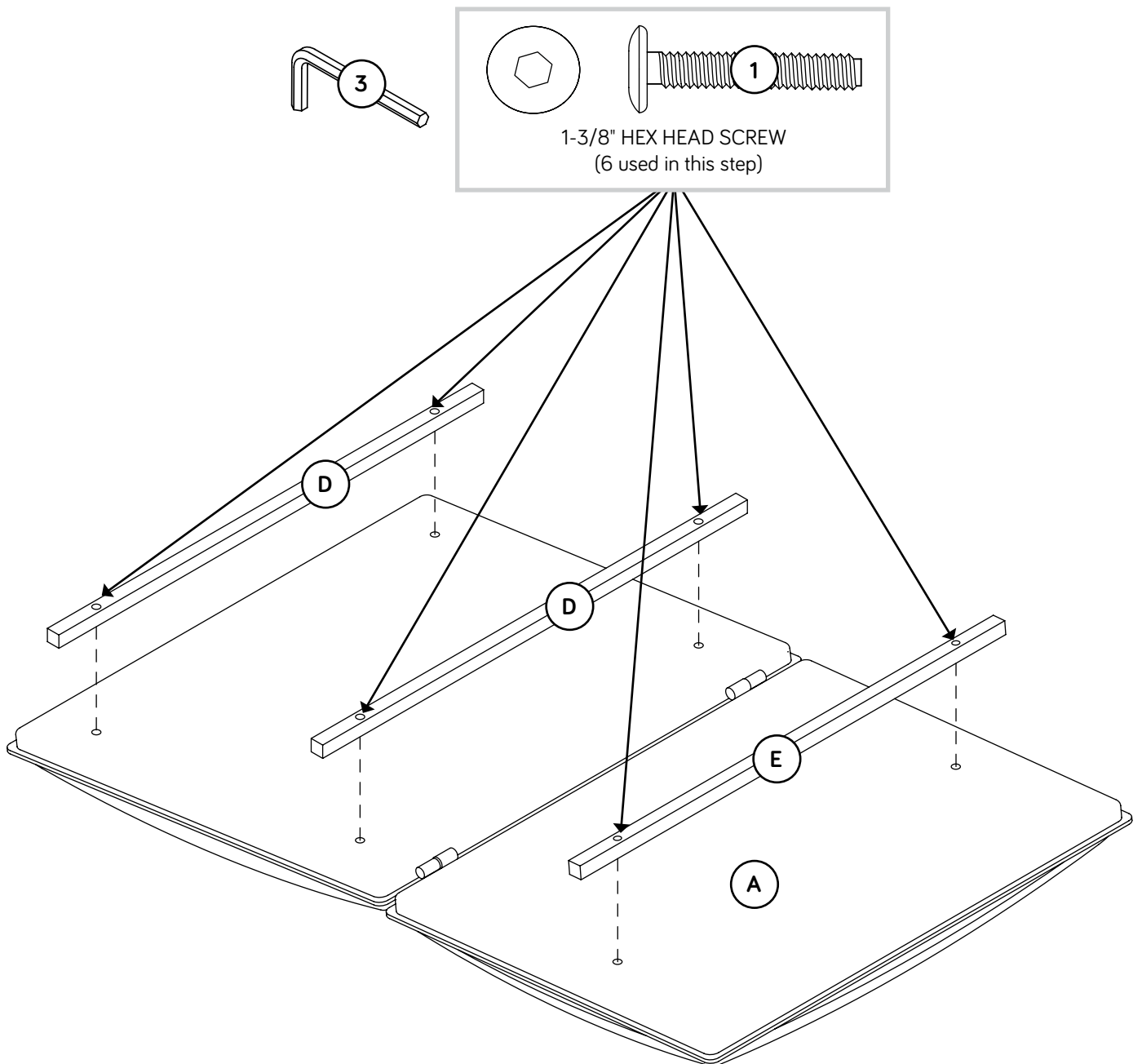


3 L-WRENCH - 1



Step 1

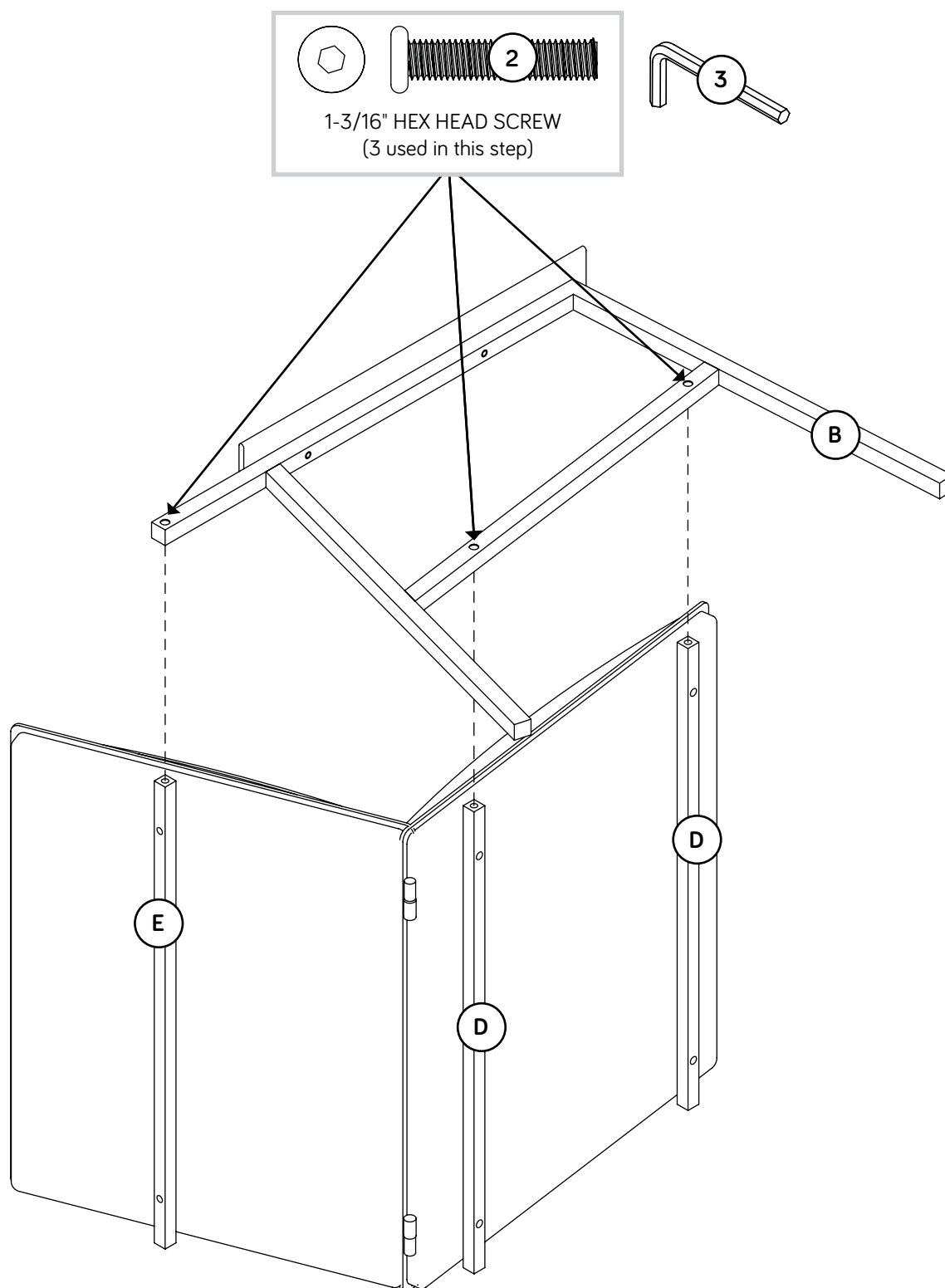
- ✚ **IMPORTANT:** Because of the edges of some parts before assembly may be sharp, please handle unassembled parts carefully.
- ✚ Assemble your unit on a carpeted floor or on the empty carton to avoid scratching your unit or the floor.
- ✚ Fasten the BRACES (D and E) to the CUSHION (A) as shown in the diagram. Tighten six 1-3/8" HEX HEAD SCREWS (1) using the L-WRENCH (3).
- ✚ **NOTE:** You should start each SCREW a few turns before completely tightening any of them.



Step 2

✚ Fasten the LEFT END (B) to the BRACES (D and E). Tighten three 1-3/16" HEX HEAD SCREWS (2) using the L-WRENCH (3).

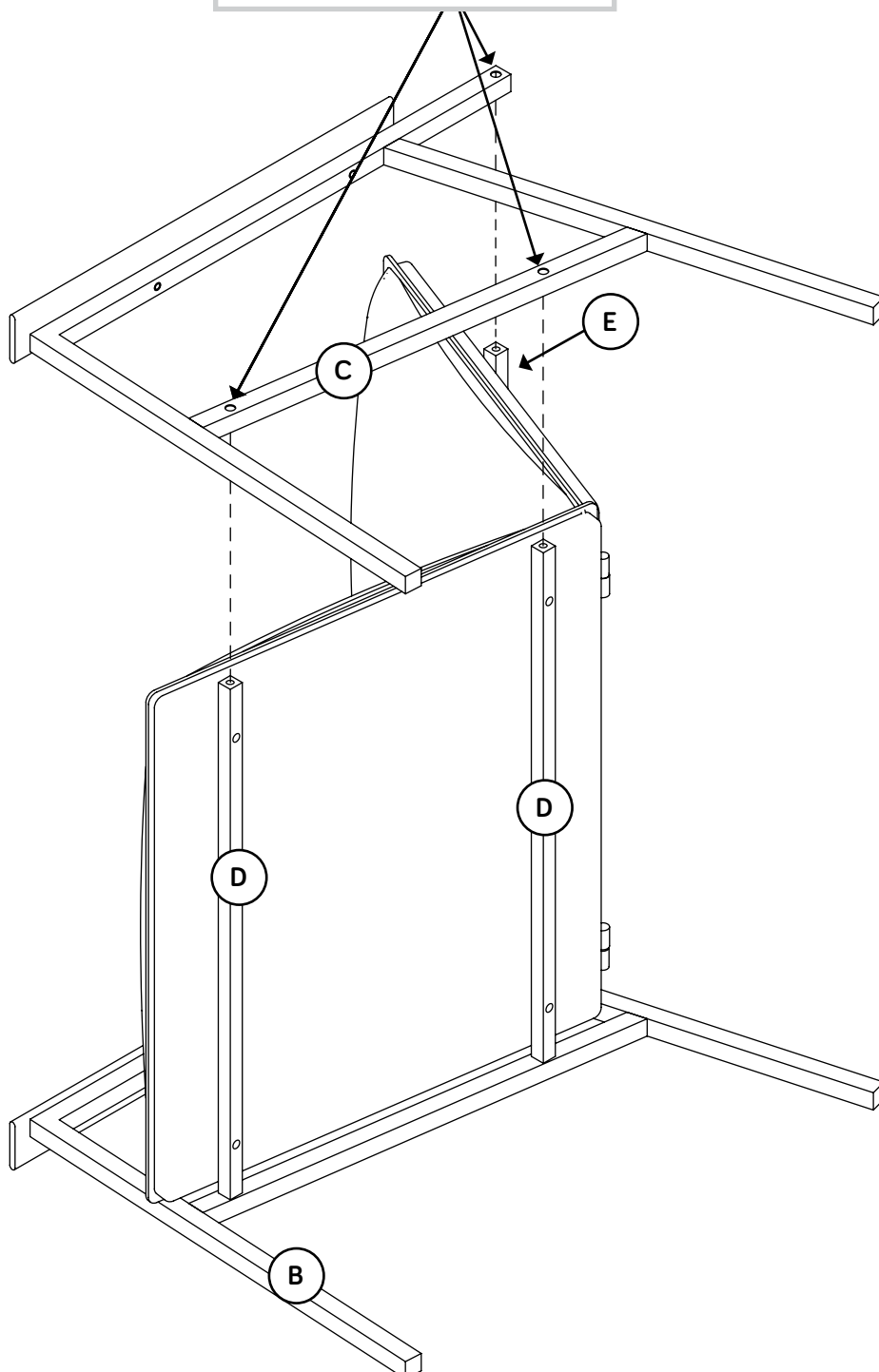
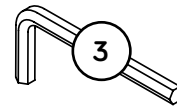
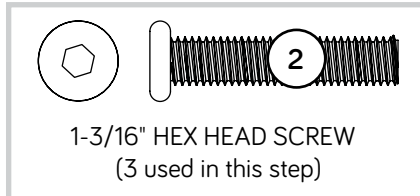
✚ NOTE: You should start each SCREW a few turns before completely tightening any of them.



Step 3

- ✚ Flip the unit over onto the LEFT END (B).
- ✚ Fasten the RIGHT END (C) to the BRACES (D and E). Tighten three 1-3/16" HEX HEAD SCREWS (2) using the L-WRENCH (3).
- ✚ NOTE: You should start each SCREW a few turns before completely tightening any of them.

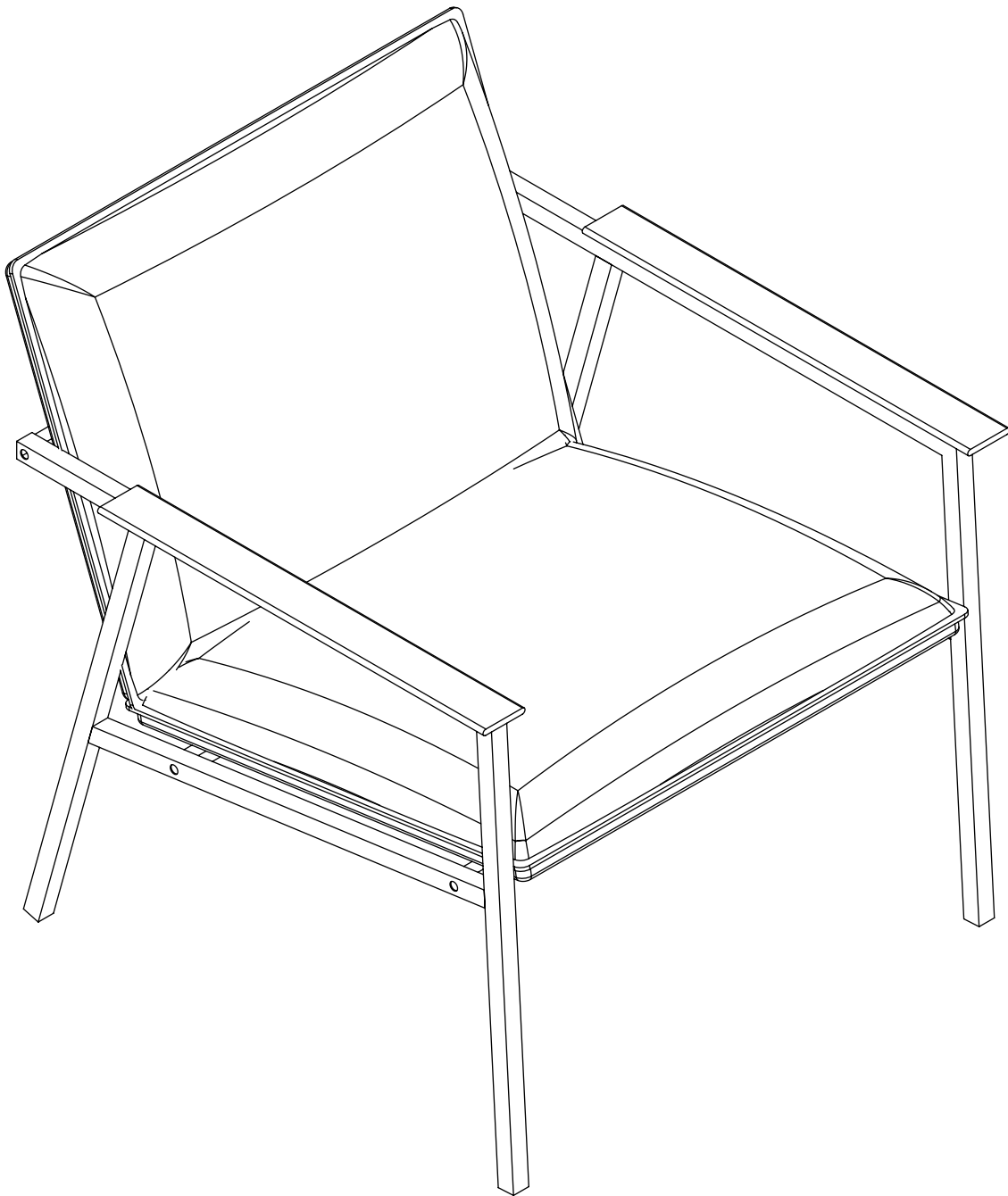
Zzz Almost time to celebrate! With a nap.



Step 4

- ✚ Carefully stand your unit upright.
- ✚ **NOTE:** Please read the back pages of the instruction booklet for important safety information.
- ✚ This completes assembly. Clean with a damp cloth. Wipe dry.

★ **And to celebrate, why not share your success story at sauder.com or**



Utilisez les instructions d'assemblage en français avec les schémas étape par étape du manuel d'instruction en anglais. Chaque étape en français correspond à la même étape en anglais. Comparer la "Liste de pièces" ci-dessous avec la "PART IDENTIFICATION" du manuel en anglais pour vous familiariser avec les pièces avant l'assemblage.

REMARQUE : CE MANUEL D'INSTRUCTIONS CONTIENT **D'IMPORTANTES** INFORMATIONS RELATIVES À LA SÉCURITÉ. À LIRE ET CONSERVER POUR TOUTE RÉFÉRENCE FUTURE.

**NOUS CONTACTER EN PREMIER
AVANT D'EFFECTUER TOUT RETOUR AU MAGASIN.**

Nous faisons de notre mieux pour nous assurer que votre meuble arrive dans d'excellentes conditions. Nos représentants du service Clientèle sont aimables et prêts à vous aider au cas où une pièce aurait été endommagée ou manquerait (ou si vous aviez besoin d'aide pour l'assemblage). Composez ce numéro d'appel gratuit:

1-800-445-1527

**Du lundi au vendredi, de 9 heures du matin à
5:30 heures du soir (horaire Côte Est)
(sauf jours fériés)**

Si une pièce a besoin d'être remplacée, la pièce de remplacement sera envoyée dans les 48 heures. (Sauf week-ends et jours fériés)

<p>Noter la date d'achat de cet élément et conserver le livret pour future référence. Pour contacter Sauder en ce qui concerne cet élément, faire référence au numéro de lot et numéro de modèle en appelant notre numéro sans frais.</p> <p>Lot n° : _____</p> <p>Date de l'achat : _____</p>	<p style="text-align: center;">LISTE DE PIÈCES</p> <table border="1"> <thead> <tr> <th>REFERENCE</th> <th>DESCRIPTION</th> <th>QUANTITÉ</th> </tr> </thead> <tbody> <tr> <td>A</td> <td>COUSSIN.....</td> <td>1</td> </tr> <tr> <td>B</td> <td>EXTRÉMITÉ GAUCHE.....</td> <td>1</td> </tr> <tr> <td>C</td> <td>EXTRÉMITÉ DROITE.....</td> <td>1</td> </tr> <tr> <td>D</td> <td>ENTRETOISE INFÉRIEURE.....</td> <td>2</td> </tr> <tr> <td>E</td> <td>ENTRETOISE ARRIÈRE.....</td> <td>1</td> </tr> </tbody> </table>	REFERENCE	DESCRIPTION	QUANTITÉ	A	COUSSIN.....	1	B	EXTRÉMITÉ GAUCHE.....	1	C	EXTRÉMITÉ DROITE.....	1	D	ENTRETOISE INFÉRIEURE.....	2	E	ENTRETOISE ARRIÈRE.....	1	<p style="text-align: center;">LISTE DE PIÈCES</p> <table border="1"> <thead> <tr> <th>REFERENCE</th> <th>DESCRIPTION</th> <th>QUANTITÉ</th> </tr> </thead> <tbody> <tr> <td>1</td> <td>VIS TÊTE HEX 35 mm.....</td> <td>6</td> </tr> <tr> <td>2</td> <td>VIS TÊTE HEX 30 mm.....</td> <td>6</td> </tr> <tr> <td>3</td> <td>CLÉ EN L.....</td> <td>1</td> </tr> </tbody> </table>	REFERENCE	DESCRIPTION	QUANTITÉ	1	VIS TÊTE HEX 35 mm.....	6	2	VIS TÊTE HEX 30 mm.....	6	3	CLÉ EN L.....	1
	REFERENCE	DESCRIPTION	QUANTITÉ																													
	A	COUSSIN.....	1																													
B	EXTRÉMITÉ GAUCHE.....	1																														
C	EXTRÉMITÉ DROITE.....	1																														
D	ENTRETOISE INFÉRIEURE.....	2																														
E	ENTRETOISE ARRIÈRE.....	1																														
REFERENCE	DESCRIPTION	QUANTITÉ																														
1	VIS TÊTE HEX 35 mm.....	6																														
2	VIS TÊTE HEX 30 mm.....	6																														
3	CLÉ EN L.....	1																														
<p>ÉTAPE 1</p> <p>IMPORTANT : En raison des bords de certaines pièces avant l'assemblage peuvent être tranchants, s'il vous plaît manipuler avec précaution les pièces démontées.</p> <p>Assembler l'élément sur un sol à moquette ou sur le carton vide pour éviter d'endommager l'élément ou le sol.</p> <p>Fixer les ENTRETOISES (D et E) au COUSSIN (A) comme l'indique le schéma. Serrer six VIS TÊTE HEX 35 mm (1) à l'aide de la CLÉ EN L (3).</p> <p>REMARQUE : Il est préférable de donner quelques tours de tournevis à chaque VIS avant de les serrer toutes à bloc.</p>	<p>ÉTAPE 3</p> <p>Retourner l'unité sur l'EXTRÉMITÉ GAUCHE (A).</p> <p>Fixer l'EXTRÉMITÉ DROITE (C) aux ENTRETOISES (D et E). Serrer trois VIS TÊTE HEX 30 mm (2) à l'aide de la CLÉ EN L (3).</p> <p>REMARQUE : Il est préférable de donner quelques tours de tournevis à chaque VIS avant de les serrer toutes à bloc.</p>																															
<p>ÉTAPE 2</p> <p>Fixer l'EXTRÉMITÉ GAUCHE (B) aux ENTRETOISES (D et E). Serrer trois VIS TÊTE HEX 30 mm (2) à l'aide de la CLÉ EN L (3).</p> <p>REMARQUE : Il est préférable de donner quelques tours de tournevis à chaque VIS avant de les serrer toutes à bloc.</p>	<p>ÉTAPE 4</p> <p>Relever, avec précaution, l'élément dans sa position verticale.</p> <p>REMARQUE : Prière de lire les informations importantes sur la sécurité figurant sur les pages arrière du manuel d'instructions.</p> <p>Ceci complète l'assemblage. Nettoyer avec un tissu humide. Essuyer.</p>																															

Use estas instrucciones de ensamblaje en español junto con las figuras paso-a-paso provistas en el folleto inglés. Cada paso en español corresponde al mismo paso en inglés. Compare la “Lista de Part” abajo con la “Part Identification” en el folleto en inglés para familiarizarse con Las partes de ensamblaje.

NOTA: ESTE FOLLETO DE INSTRUCCIONES CONTIENE INFORMACIÓN **IMPORTANTE** SOBRE LA SEGURIDAD. POR FAVOR LEA Y GUÁRDELO PARA REFERENCIA EN EL FUTURO.

CONTÁCTENOS PRIMERO

ANTES DE HACER DEVOLUCIONES A LA TIENDA.

Tratamos de asegurar que su mueble llega en condición excelente. Nuestros representantes de Servicio al Cliente son amables y listos para ayudarle con servicio rápido y eficiente si una parte está defectuosa o ausente (o si necesita ayuda con el ensamblaje). Llame este número sin cargo:

1-800-445-1527

Lunes a viernes, 9:00 a.m. - 5:30 p.m.

**Hora oficial del Este
(excepto días festivos)**

Si requiere un repuesto de una parte, será enviado dentro de 48 horas (excepto los fines de semana y días festivos)

Anote la fecha de comprar esta unidad y guarde el folleto para su referencia futura. Si necesita ponerse en contacto con Sauder en cuanto a esta unidad, refiérase al número de lote y al número de modelo cuando llame a nuestro número gratis.

No. lote: _____

Fecha de compra: _____

LISTA DE PARTES			LISTA DE PARTES		
ITEM	DESCRIPCIÓN	CANTIDAD	ITEM	DESCRIPCIÓN	CANTIDAD
A	COJÍN	1	1	TORNILLO DE CABEZA HEXAGONAL de 35 mm	6
B	EXTREMO IZQUIERDO	1	2	TORNILLO DE CABEZA HEXAGONAL de 30 mm	6
C	EXTREMO DERECHO	1	3	LLAVE EN L	1
D	RIOSTRA INFERIOR	2			
E	RIOSTRA POSTERIOR	1			
<p>PASO 1</p> <p>IMPORTANTE: Debido a los bordes de algunas piezas antes del montaje puede ser agudo, por favor manejar piezas sin montar con cuidado.</p> <p>Ensamble la unidad sobre un piso alfombrado o sobre el cartón vacío para evitar rayar la unidad o el piso.</p> <p>Fije las RIOSTRAS (D y E) al COJÍN (A) como se muestra en el diagrama. Apriete seis TORNILLOS DE CABEZA HEXAGONAL de 35 mm (1) utilizando la LLAVE EN L (3).</p> <p>NOTA: Debe apretar cada TORNILLO unas vueltas antes de apretar cualquier tornillo firmemente.</p>			<p>PASO 3</p> <p>De vuelta su unidad sobre el EXTREMO IZQUIERDO (A). Fije el EXTREMO DERECHO (C) a las RIOSTRAS (D y E). Apriete tres TORNILLOS DE CABEZA HEXAGONAL de 30 mm (2) utilizando la LLAVE EN L (3).</p> <p>NOTA: Debe apretar cada TORNILLO unas vueltas antes de apretar cualquier tornillo firmemente.</p>		
<p>PASO 2</p> <p>Fije el EXTREMO IZQUIERDO (B) a las RIOSTRAS (D y E). Apriete tres TORNILLOS DE CABEZA HEXAGONAL de 30 mm (2) utilizando la LLAVE EN L (3).</p> <p>NOTA: Debe apretar cada TORNILLO unas vueltas antes de apretar cualquier tornillo firmemente.</p>			<p>PASO 4</p> <p>Cuidadosamente ponga la unidad en posición vertical.</p> <p>NOTA: Por favor, lea las páginas de atrás del folleto de instrucciones en cuanto a importante información de seguridad.</p> <p>Esto completa el ensamblaje. Limpiar con un trapo húmedo. Seque con un paño.</p>		

⚠ **WARNING**

Please use your furniture correctly and safely. Improper use can cause safety hazards, or damage to your furniture or household items. **Carefully read the following chart.**

Look out for:	What can happen:	How to avoid the problem:
<ul style="list-style-type: none"> • A chair or stool will be unstable if you stand on the seat. • Leaning back in the chair or stool. 	<ul style="list-style-type: none"> • The chair or stool will come out from under you, causing a risk of a fall and severe injury. • Leaning can cause the chair or stool to slip out from under you, cause structural damage, or can loosen important connections that can cause the chair or stool to fall apart. 	<ul style="list-style-type: none"> • Never stand on the seat of a chair or stool. • Don't lean so far back in your chair or stool that the legs lift up off the floor.
<ul style="list-style-type: none"> • Loosening of parts or components. – “Wear and Tear.” 	<ul style="list-style-type: none"> • The normal use of a chair or stool can result in loosening of components. The chair or stool may break or collapse with a person sitting in it. 	<ul style="list-style-type: none"> • At least twice a year, inspect the chair or stool to make sure all parts or components are tightened. Look for loose fasteners and evidence of cracks or breakage. Tighten, repair or replace as necessary.

⚠ **AVERTISSEMENT**

Prière d'utiliser le mobilier à bon escient et avec prudence. Une mauvaise utilisation peut être à l'origine de risques d'accident ou peut endommager le mobilier et les articles ménagers. **Lire attentivement le tableau suivant.**

À surveiller :	Danger éventuel :	Solution :
<ul style="list-style-type: none"> • Une chaise ou un tabouret sera instable si on monte sur le siège. • Se pencher en arrière dans la chaise ou le tabouret. 	<ul style="list-style-type: none"> • La chaise ou le tabouret glissera et entraînera un risque de chute et de blessure grave. • Se pencher peut faire glisser la chaise ou le tabouret, provoquer des dommages structurels ou desserrer des connexions importantes et provoquer l'effondrement de la chaise ou du tabouret. 	<ul style="list-style-type: none"> • Ne jamais monter sur le siège d'une chaise ou d'un tabouret. • Ne pas se pencher trop en arrière dans la chaise ou le tabouret de sorte que les pieds se relèvent du sol.
<ul style="list-style-type: none"> • Desserrage des pièces ou composants. – « Usure ». 	<ul style="list-style-type: none"> • L'utilisation normale d'une chaise ou d'un tabouret peut entraîner le desserrage des composants. La chaise ou le tabouret peut casser ou s'effondrer sous le poids d'une personne. 	<ul style="list-style-type: none"> • Au moins deux fois par an, inspecter la chaise ou le tabouret pour s'assurer que toutes les pièces ou tous les composants sont serrés. Rechercher les fixations desserrées et les preuves de fissures ou de cassures. Serrer, réparer ou remplacer selon les besoins.

ADVERTENCIA

Por favor use el mobiliario correcta y seguramente. El mal uso puede causar riesgos de seguridad o daño a las unidades o artículos domésticos. **Cuidadosamente lea la tabla a continuación.**

Esté alerta de:	Puede ocurrir:	Evitar el problema:
<ul style="list-style-type: none">• Si usted se para sobre el asiento, la silla o el taburete se desestabilizará.• Inclinar hacia atrás en la silla o el taburete.	<ul style="list-style-type: none">• La silla o el taburete lo dejarán sin apoyo, causando un riesgo de caída y lesión grave.• El inclinarse puede causar que la silla o el taburete se deslicen dejándolo sin apoyo, causar daño estructural o pueden aflojarse las conexiones importantes lo que puede causar que la silla o el taburete se desarme.	<ul style="list-style-type: none">• Nunca se pare sobre el asiento de una silla o taburete.• No se incline en su silla o taburete tan atrás que los pies no hagan contacto con el piso.
<ul style="list-style-type: none">• Aflojamiento de piezas o componentes. – “Uso y desgaste”.	<ul style="list-style-type: none">• El uso normal de una silla o taburete puede provocar que los componentes se aflojen. La silla o el taburete pueden romperse o quebrarse con una persona sentada en ellos.	<ul style="list-style-type: none">• Inspeccione la silla o el taburete por lo menos dos veces al año para asegurarse de que todas las partes o componentes estén apretados. Busque tornillos sueltos y evidencias de grietas o roturas. Apriete, repare o reemplace, según sea necesario.

5-YEAR LIMITED WARRANTY

1. Sauder Woodworking Co. (Sauder®) provides limited warranty coverage to the original purchaser of this product for a period of five years from the date of purchase against defects in materials or workmanship of Sauder furniture components. As used in this Warranty, "defect" means imperfections in components which substantially impair the utility of the product. This Warranty gives you specific legal rights, and you may also have other rights which vary from state to state.

2. There is no warranty coverage for defects or conditions that result from the failure to follow product assembly instructions, information or warnings, misuse or abuse, intentional damage, fire, flood, alteration or modification of the product, or use of the product in a manner inconsistent with its intended use, nor any condition resulting from incorrect or inadequate maintenance, cleaning, or care. There is also no warranty coverage for rented products or any products purchased "used" or "as is", at a distress or going-out-of business sale, or from a liquidator.

3. As the exclusive remedy under this Warranty, Sauder will (at its sole option) repair, replace or refund the value of any defective furniture component. Sauder may require independent confirmation of the claimed defect and proof of purchase. Replacement parts will be warranted for only the remaining period of the original Warranty. SAUDER SHALL HAVE NO LIABILITY FOR ANY INCIDENTAL OR CONSEQUENTIAL DAMAGES OF ANY KIND and all such damages are EXCLUDED FROM THIS WARRANTY, such as loss of use, disassembly, transportation, labor or damage to property on or near the product. Some states do not allow the exclusion or limitation of incidental or consequential damages, so the above limitation or exclusion may not apply to you.

GARANTIE LIMITÉE DE 5 ANS

1. Sauder Woodworking Co. (Sauder®) offre une couverture de garantie limitée à l'acheteur initial du présent produit pendant une période de cinq ans à compter de la date d'achat contre tout défaut de matériaux ou de fabrication des composantes de mobilier Sauder. Le mot « défaut », tel qu'il est utilisé sous les termes de la présente garantie, comprend les imperfections des pièces qui empêchent substantiellement l'utilisation du produit. La présente garantie vous donne des droits légaux spécifiques et il est possible que vous ayez des droits supplémentaires variant d'État en État ou de province en province.

2. La présente garantie ne saurait couvrir les défauts ou conditions qui surviendraient à la suite du non respect des instructions, informations ou mises en garde de montage, d'une mauvaise utilisation ou d'un abus, d'un dommage intentionnel, d'un incendie, d'une inondation, d'une altération ou modification du produit, d'une utilisation du produit allant à l'encontre de son usage prévu, ni aucune condition résultant d'une maintenance, d'un nettoyage ou d'un entretien inappropriés ou inadéquats. De plus, il n'existe aucune garantie pour les produits loués ou tous les produits achetés « d'occasion » ou « en l'état », dans le cadre d'une vente aux enchères ou de solde pour cessation de commerce, ou auprès d'un liquidateur.

3. En tant que recours exclusif en vertu de la présente garantie, Sauder réparera, remplacera ou remboursera (sur sa seule décision) la valeur de toute composante de mobilier défectueuse. Sauder peut exiger une confirmation indépendante du défaut revendiqué ainsi qu'une preuve d'achat. Les pièces de rechange seront garanties uniquement pendant la période restante de la garantie originale. SAUDER NE SERA EN AUCUN CAS RESPONSABLE DE TOUT DOMMAGE ACCESSOIRE OU CONSÉCUTIF DE TOUTE SORTIE et lesdits dommages sont EXCLUS DE LA PRÉSENTE GARANTIE, à savoir perte d'utilisation, démontage, transport, main d'œuvre ou dommages matériels sur ou à proximité du produit. Certains États ou provinces ne permettant pas l'exclusion ou la limite aux responsabilités pour dommages accidentels ou consécutifs, la limite ou l'exclusion ci-dessus peut ne pas être applicable.

GARANTÍA LIMITADA DE 5 AÑOS

1. Sauder Woodworking Co. (Sauder®) provee cobertura de garantía limitada al comprador original de este producto por un periodo de cinco años, a partir de la fecha de compra, contra defectos en los materiales o de mano de obra en los componentes de muebles Sauder. Como es utilizado en esta Garantía, "defecto" significa imperfecciones en los componentes que de manera fundamental afecta la utilidad del producto. Esta Garantía le permite a usted ciertos derechos legales, y usted también podría poseer otros derechos adicionales, los cuales varían de estado a estado.

2. No hay cobertura de garantía para defectos o estados que resulten del incumplimiento en seguir las instrucciones, la información o las advertencias sobre el ensamblaje del producto; del uso incorrecto o maltrato, del daño intencional, incendio, inundación, cambio o modificación del producto; o de la utilización del producto de manera contradictoria con el uso para el cual fue fabricado, ni por ningún estado que resulte del mantenimiento, limpieza o cuidado incorrecto o inadecuado. Tampoco no hay cobertura de garantía para los productos rentados o para cualesquiera productos comprados "de uso" o "como está", en una venta de bienes embargados o en una venta por salirse del negocio, o comprados a un liquidador.

3. Como un recurso exclusivo bajo esta Garantía, Sauder (sólo a su opción) reparará, reemplazará o reembolsará el valor de cualquier componente defectuoso de mueble. Sauder puede requerir una confirmación independiente de un defecto reclamado y una prueba de compra. Las piezas de repuesto serán garantizadas solamente por el periodo de tiempo que queda de la Garantía original. SAUDER NO TENDRÁ RESPONSABILIDAD por NINGÚN DAÑO INCIDENTAL O CONSECUENTE DE NINGÚN TIPO y todos dichos daños SE EXCLUYEN DE ESTA GARANTÍA, tales como pérdida de uso, desensamblaje, transportación, trabajo o daño a la propiedad en o cerca del producto. Algunos estados no permiten la exclusión o limitación de daños incidentales o consecuentes, en tales instancias la limitación o exclusión antes mencionada podría no ser aplicable a usted.

4. This Warranty applies only to warranted defects that first arise and are reported to Sauder within the warranty coverage period. The Warranty cannot be transferred to subsequent owners or users of the product, and it shall be immediately void in the event the product is resold, transferred, leased or rented to any third party or person other than the original purchaser.

5. THERE ARE NO OTHER WARRANTIES APPLICABLE TO THIS PRODUCT. Under the laws of certain states, there may be no implied warranties from Sauder and all implied warranties, INCLUDING ANY IMPLIED WARRANTY OF MERCHANTABILITY OR FITNESS FOR A PARTICULAR PURPOSE are disclaimed where allowed by law. TO THE EXTENT ANY IMPLIED WARRANTIES ARE APPLICABLE, ANY IMPLIED WARRANTIES, INCLUDING ANY IMPLIED WARRANTY OF MERCHANTABILITY OR FITNESS FOR A PARTICULAR PURPOSE, ARE LIMITED IN DURATION TO THE DURATION OF THIS EXPRESS WARRANTY or the minimum period allowed by law, whichever is shorter. Some states do not allow limitations on how long an implied Warranty lasts, so the above limitation may not apply to you.

6. For Warranty inquiries or claims, please visit our website www.sauder.com. You can also contact Sauder at 1.800.445.1527. Sauder may require Warranty claims to be submitted in writing to: Sauder Woodworking Co., 502 Middle Street, Archbold, OH 43502 USA. Please include your sales receipt or other proof of purchase and a specific description of the product defect.

4. La présente garantie ne s'applique qu'aux défauts garantis qui se produisent pour la première fois et qui sont signalés à Sauder dans les limites de couverture de la garantie. La garantie ne peut pas être transférée à des propriétaires ou utilisateurs subséquents du produit, et sera immédiatement invalidée dans le cas où le produit est revendu, transféré, loué sous bail ou loué à une tierce partie ou personne autre que l'acheteur original.

5. IL N'EXISTE AUCUNE AUTRE GARANTIE EN VIGUEUR POUR LE PRÉSENT PRODUIT. En vertu des lois de certains États ou provinces, il ne peut y avoir de garanties implicites de la part de Sauder et toutes les garanties implicites, Y COMPRIS TOUTE GARANTIE IMPLICITE DE COMMERCIALITÉ OU D'ADAPTATION À UN USAGE PARTICULIER sont déclinées partout où la loi l'autorise. DANS LA MESURE OÙ TOUTE GARANTIE IMPLICITE EST APPLICABLE, TOUTE GARANTIE IMPLICITE, Y COMPRIS TOUTE GARANTIE DE COMMERCIALITÉ OU D'ADAPTATION À UN USAGE PARTICULIER, EST LIMITÉE À LA DURÉE DE LA PRÉSENTE GARANTIE EXPRESSE ou à la période minimum autorisée par la loi, la période la plus courte étant retenue. Certains États ne permettant pas que des limites soient imposées quant à la durée d'une garantie implicite, la limite ci-dessus peut donc ne pas être applicable.

6. Pour toute question concernant la garantie ou toute demande de réclamation, consulter le site Web www.sauder.com. Il est également possible de contacter Sauder en composant le 1.800.445.1527. Sauder peut exiger de soumettre les demandes de réclamation sous garantie par écrit à : Sauder Woodworking Co., 502 Middle Street, Archbold, OH 43502 USA. Veuillez joindre votre ticket de caisse ou toute autre preuve d'achat ainsi qu'une description spécifique du défaut de produit.

4. Esta Garantía sólo es aplicable a defectos garantizados que primeramente surjan y se informen a Sauder dentro del periodo de cobertura de garantía. La Garantía no puede ser transferida a propietarios o usuarios subsiguientes del producto, y ésta será inmediatamente invalidada en el caso que el producto sea revendido, transferido, arrendado o rentado a cualquier tercero u otra persona que no sea el comprador original.

5. NO HAY OTRA GARANTÍA APLICABLE A ESTE PRODUCTO. Bajo las leyes de ciertos estados, pueden no haber garantías implícitas de Sauder y se hace renuncia de responsabilidad de todas las garantías implícitas donde lo permita la ley, INCLUYENDO CUALQUIER GARANTÍA IMPLÍCITA DE MERCANTIBILIDAD O DE APTITUD PARA UN PROPOSITO EN PARTICULAR. EN LA MEDIDA CUALQUIER GARANTÍA IMPLÍCITA ES APLICABLE, CUALESQUIERA GARANTÍAS IMPLÍCITAS, INCLUYENDO AQUELLA DE MERCANTIBILIDAD O DE APTITUD PARA UN PROPOSITO EN PARTICULAR, SE LIMITAN EN DURACIÓN HASTA LA DURACIÓN DE ESTA GARANTÍA IMPLÍCITA o hasta el periodo mínimo permitido por la ley, la que sea más corta. Algunos estados no permiten limitaciones en cuanto a la duración de una garantía implícita, por eso la limitación arriba citada pueda no ser aplicable a usted.

6. Para solicitud de información o reclamación de Garantía, por favor, visite nuestro sitio Web www.sauder.com. Usted también puede contactar a Sauder llamando al 1.800.445.1527. Sauder puede solicitar que las reclamaciones sean presentadas por escrito a: Sauder Woodworking Co., 502 Middle Street, Archbold, OH 43502 USA. Por favor incluya su recibo de venta u otra prueba de compra y una descripción detallada del defecto del producto.

CONTACT US FIRST BEFORE MAKING ANY RETURNS TO THE RETAILER.

Dear Valued Customer:

Thanks so much for choosing Sauder® furniture. I hope the purchase and assembly process was a positive experience and you feel good about the furniture you just built.

My grandfather, Erie Sauder, founded the company in 1934 and later invented and patented the first commercially successful ready-to-assemble tables. We strive to hold true to his core values of innovation, integrity, servanthood and stewardship.

Sauder products are made with environmentally responsible materials and world-class manufacturing processes. Our 2,000+ dedicated employees in Archbold, Ohio, along with our global manufacturing partners, are committed to providing you furniture with great value, style and quality.

From our family to you. Enjoy!



Kevin J. Sauder
President/CEO



Register your new product online

For immediate service, our website is available 24 hours per day, 7 days per week, to order replacement parts, access assembly tips, register your product and view Sauder products.
www.sauder.com/service

So, how did it go?

Set a world record for speed?
Feeling good about yourself?
Nice. Get social with it on any of these quality share sites.



If you need assistance or want to learn more, please contact our award-winning, Ohio-based customer service team at **1-800-445-1527** Monday-Friday - 9 a.m. to 5:30 p.m. EST (except holidays) or at sauder.com/service.



And don't forget to rate and review your piece at Sauder.com in the product detail page.



General Conformity Certificate

1. This certificate applies to the Sauder Global Sourcing Product identified by this Instruction Book.
2. This certificate applies to compliance of this product with the CPSC Ban on Lead-Containing Paint (16 CFR 1303).
3. This product is manufactured for:
Sauder Woodworking Company
502 Middle St.
Archbold, OH 43502
419-446-2711
4. Date of Manufacture: _____