

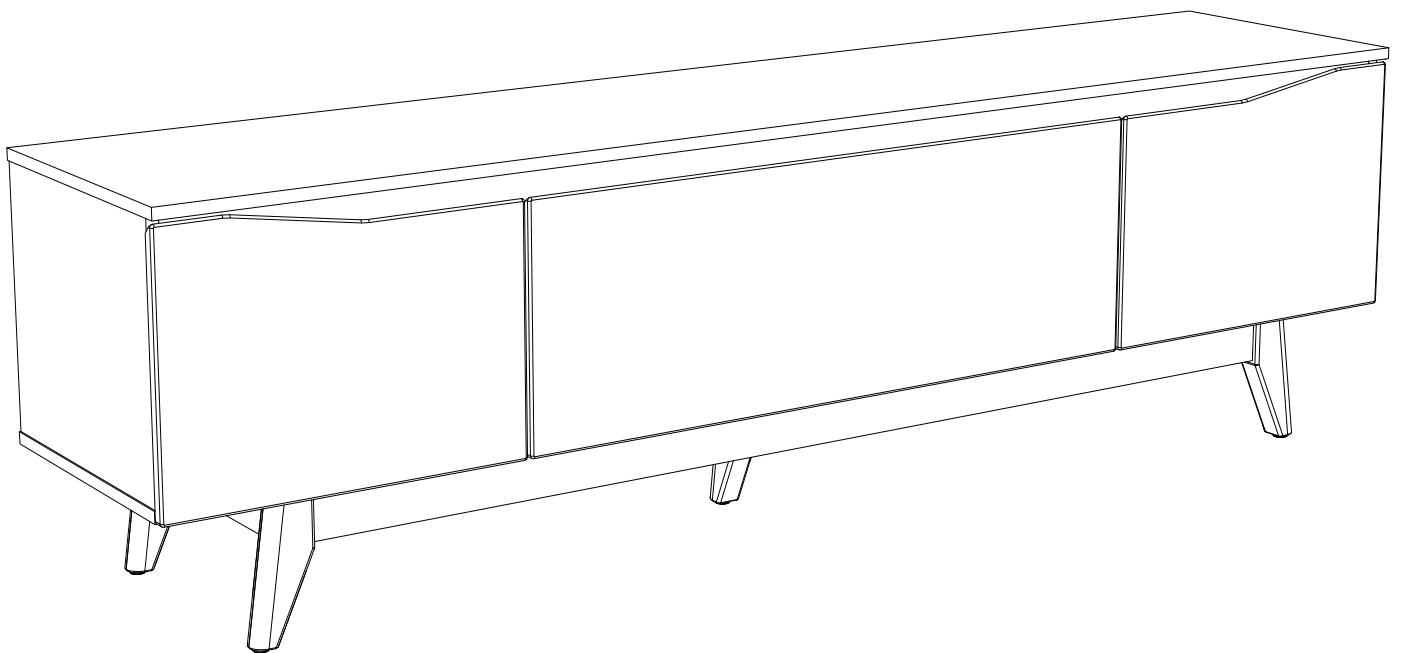
MANUAL DE MONTAGEM

ASSEMBLY INSTRUCTIONS

INSTRUCCIONES DE MONTAJE

NOTICE DE MONTAGE

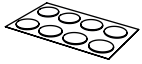
MONTAGEANLEITUNG



COD BR: 224600

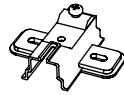
REV. 00 - 10/09/21

ADESIVO - 05X
STICKER - 05X
ADHESIVO - 05X
AUTOCOLLANT - 05X
AUFKLEBER - 05X



A

COD. 4462 - 06X



B

COD. 1669 - 06X



C

COD. 10063 - 10X



D

COD. 1668 - 24X

6.0 x 30



E

COD. 0329 - 17X

8.0 x 30



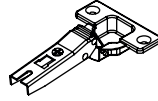
F

COD. 7313 - 04X



G

COD. 2511 - 06X



H

COD. 13153 - 05X

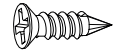
6.0 X 60



I

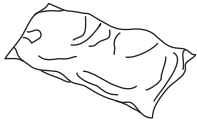
COD. 7519 - 48X

4.5 x 16



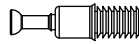
J

COD. 9509 - 01X



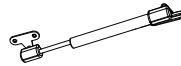
K

COD. 9895 - 10X



L

COD. 10084 - 01X



M

COD. 0357 - 50X

8.0 x 8.0



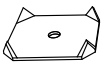
N

SAPATA - 05X
PLASTIC STOPPER - 05X
ALMOHADILLA DE
PLASTICO - 05X
BOUCHON PLASTIQUE - 05X
KUNSTSTOFFSTOPPER - 05X

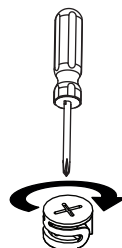


O

COD. 0342 - 06X



P

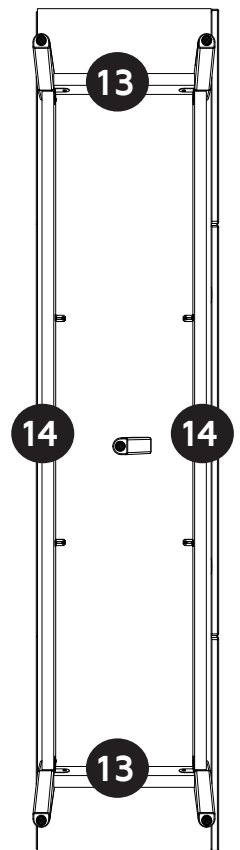
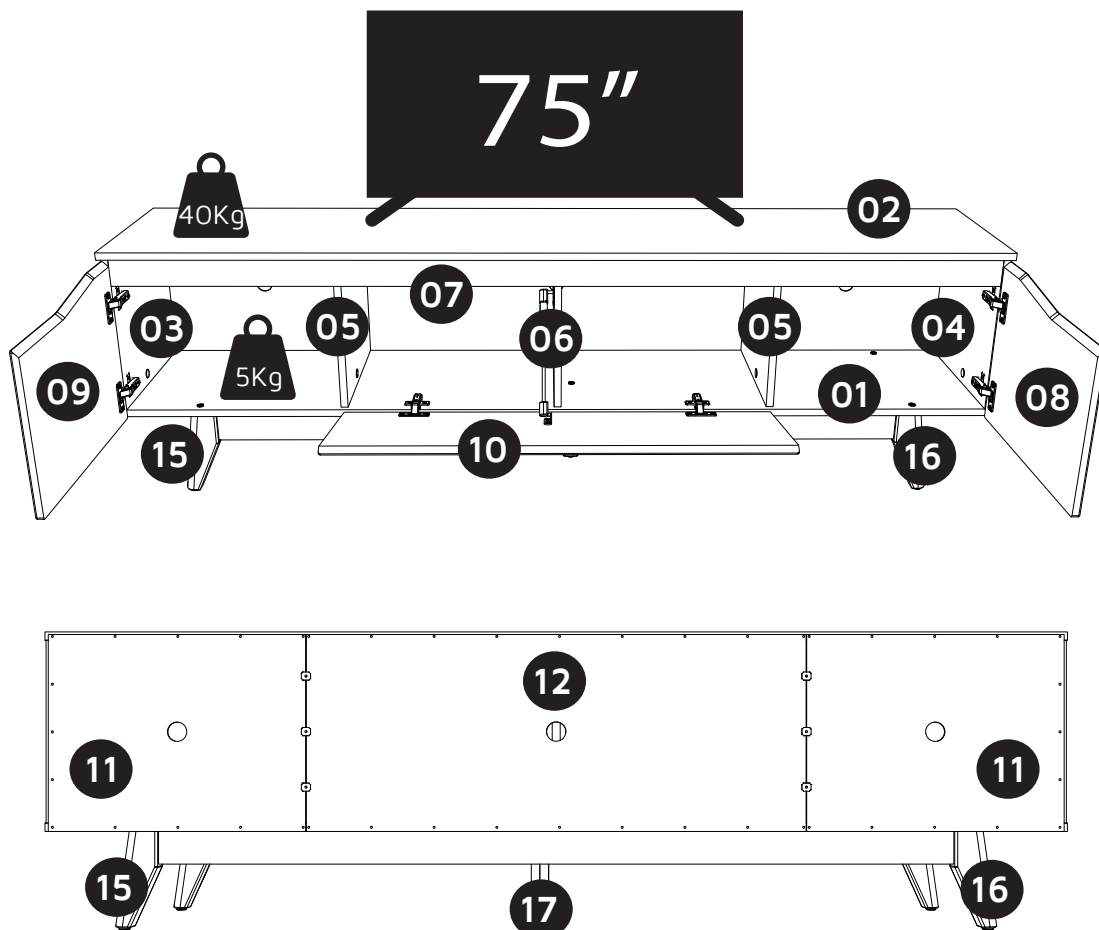


DESCRIÇÃO/ DESCRIPTION/ DESCRIPCIÓN/ DESCRIPTION/ BESCHREIBUNG

CÓD:224600

PEÇA PART PIEZA PIECE STÜCK	QUANTIDADE QUANTITY CANTIDAD QUANTITÉ MENGE	DESCRIÇÃO	DESCRIPTION	DESCRIPCIÓN	DESCRIPTION	BESCHREIBUNG	CAIXA BOX CAJA BOÎTE BOX
01	01	BASE	BASE	BASE	BASE	BASIS	01
02	01	TAMPO	TOP PANEL	PANEL SUPERIOR	PLATEAU	PLATTE	01
03	01	LATERAL ESQUERDA	LEFT SIDE	LATERAL IZQUIERDA	CÔTÉ GAUCHE	LINKE SEITE	01
04	01	LATERAL DIREITA	RIGHT SIDE	LATERAL DERECHA	CÔTÉ DROITE	RECHTE SEITE	01
05	02	DIVISÓRIA	DIVIDER	DIVISION	DIVISEUR	ABTEILUNG	01
06	01	DIVISÓRIA CENTRAL	CENTER DIVIDER	DIVISION CENTRAL	DIVISEUR CENTRALE	ZENTRALE ABTEILUNG	01
07	01	SARRAFO FRONTAL	FRONT BATTEN	SARRAFO FRONTAL	LATTE ANTÉRIEURE	INNERE SEITE	01
08	01	PORTA DIREITA	RIGHT DOOR	PUERTA DERECHA	PORTE DROITE	RECHTE TÜR	01
09	01	PORTA ESQUERDA	LEFT DOOR	PUERTA IZQUIERDA	PORTE GAUCHE	LINKE TÜR	01
10	01	PORTA CENTRAL	CENTER DOOR	PUERTA CENTRAL	PORTE	TÜR	01
11	02	FUNDO LATERAL	SIDE BACKPLATE	FONDO LATERAL	FOND	RÜCKWAND / BODEN	01
12	01	FUNDO CENTRAL	CENTER BACKPLATE	FONDO CENTRAL	FOND	RÜCKWAND / BODEN	01
13	02	TRAVESSA MENOR	SHORT CROSPIECE	TRAVESAÑO MENOR	TRAVERSE PLUS PETITE	KLEINERE PLATTE	01
14	02	TRAVESSA MAIOR	LONG CROSPIECE	TRAVESAÑO MAIOR	TRAVERSE PLUS GRANDE	GRÖßERE PLATTE	01
15	02	PÉ ESQUERDO	LEFT LEG	PATA IZQUIERDA	PIED	FUß	01
16	02	PÉ DIREITO	RIGHT LEG	PATA DERECHA	PIED	FUß	01
17	01	PÉ CENTRAL	CENTER LEG	PATA CENTRAL	PIED	FUß	01

L:1845mm A:539mm P:403 mm
 W:72.64 inches H:21.22 inches D: 15.87 inches
 L:1845mm A:539mm P:403 mm
 L:1845mm H:539mm P:403 mm
 B:1845mm H:539mm T:403 mm

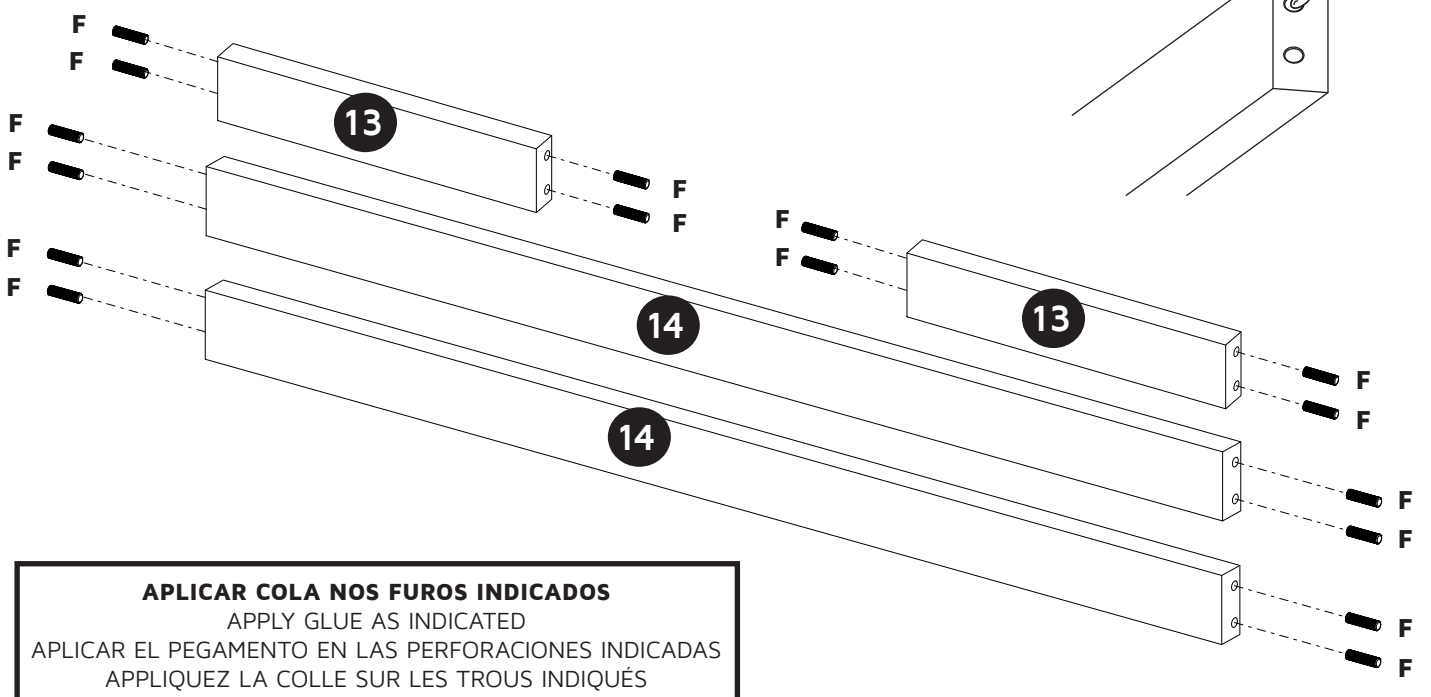


40Kg = 88Lb
 5Kg = 11Lb

01

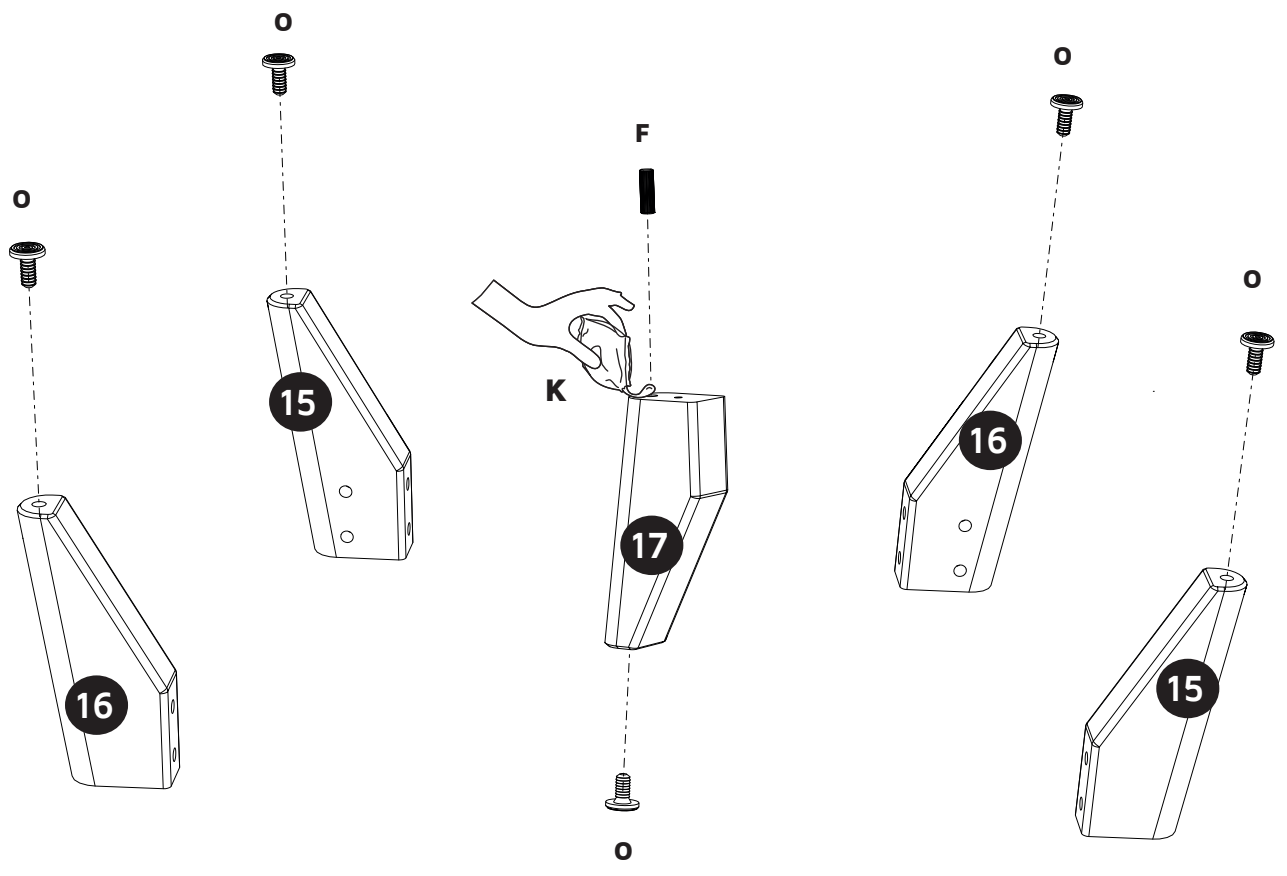
COD. 0329	COD. 9509	
F	K	O
		

É obrigatório seguir a sequência corretamente para que a estrutura mantenha-se firme.
 Is obligated to follow the sequence correctly to make the structure stand firm.
 Es obligado seguir la secuencia correcta para que la estructura sigue firme.
 Il est obligatoire de suivre correctement la séquence pour que la structure reste ferme.
 Die Reihenfolge muss unbedingt eingehalten werden, damit die Struktur festbleibt.







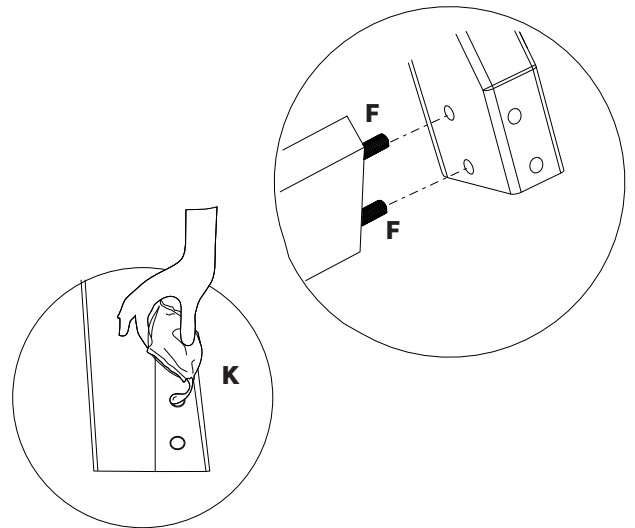
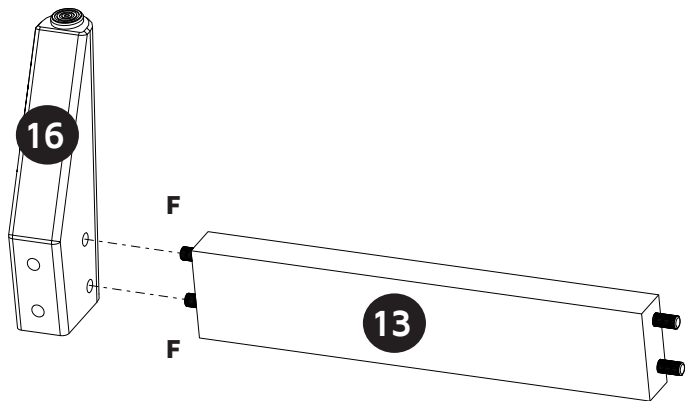
APLICAR COLA NOS FURROS INDICADOS
 APPLY GLUE AS INDICATED
 APLICAR EL PEGAMENTO EN LAS PERFORACIONES INDICADAS
 APPLIQUEZ LA COLLE SUR LES TROUS INDIQUÉS
 TRAGEN SIE DEN KLEBER IN DIE ANGEGEBENEN LÖCHER AUF

02

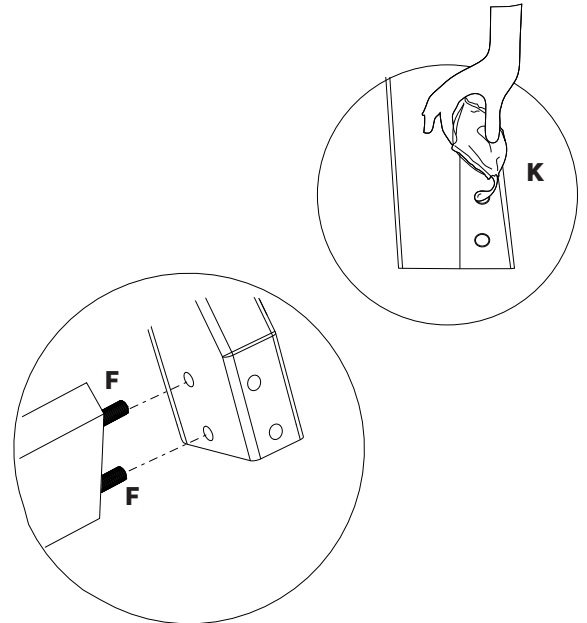
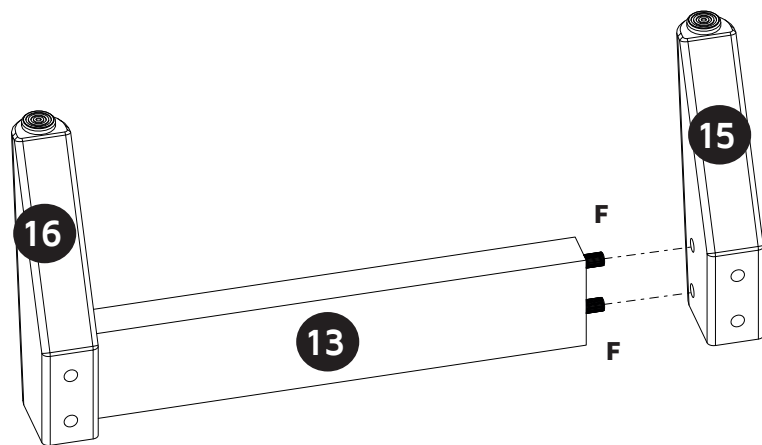


03

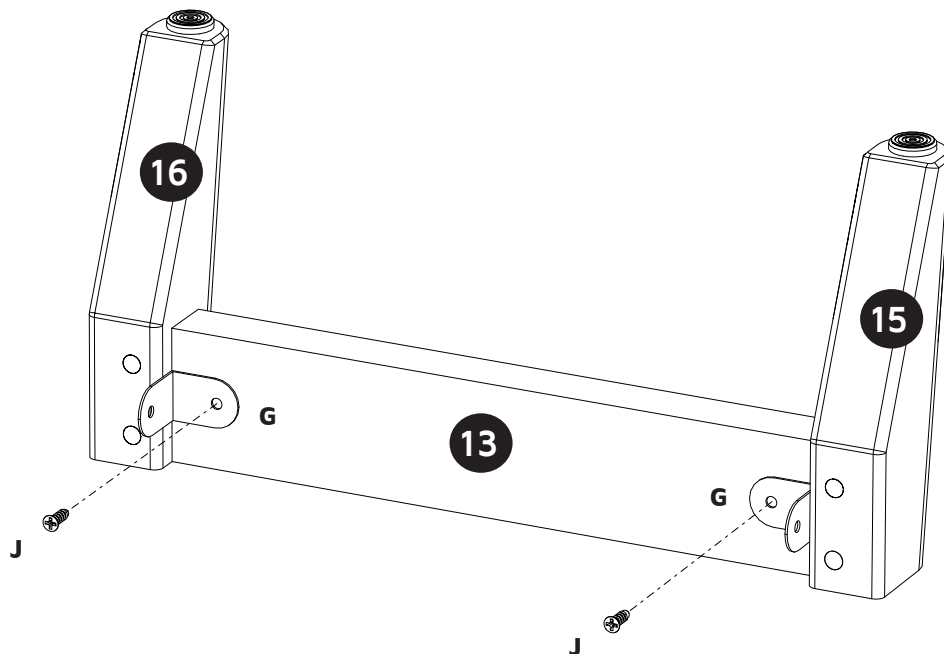
COD. 0329	COD. 7313	COD. 7519	COD. 9509
F	G	J	K
			







04

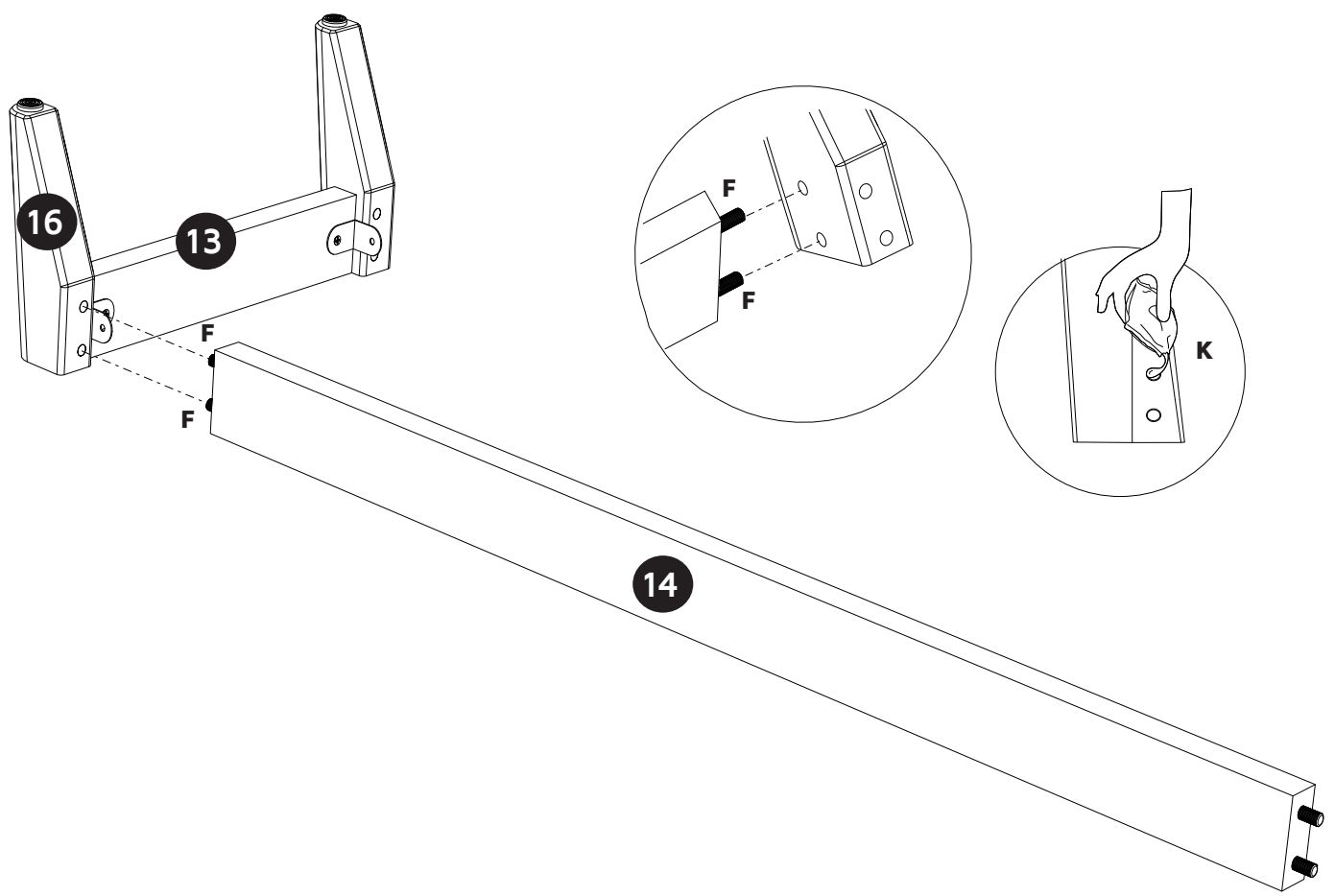


05

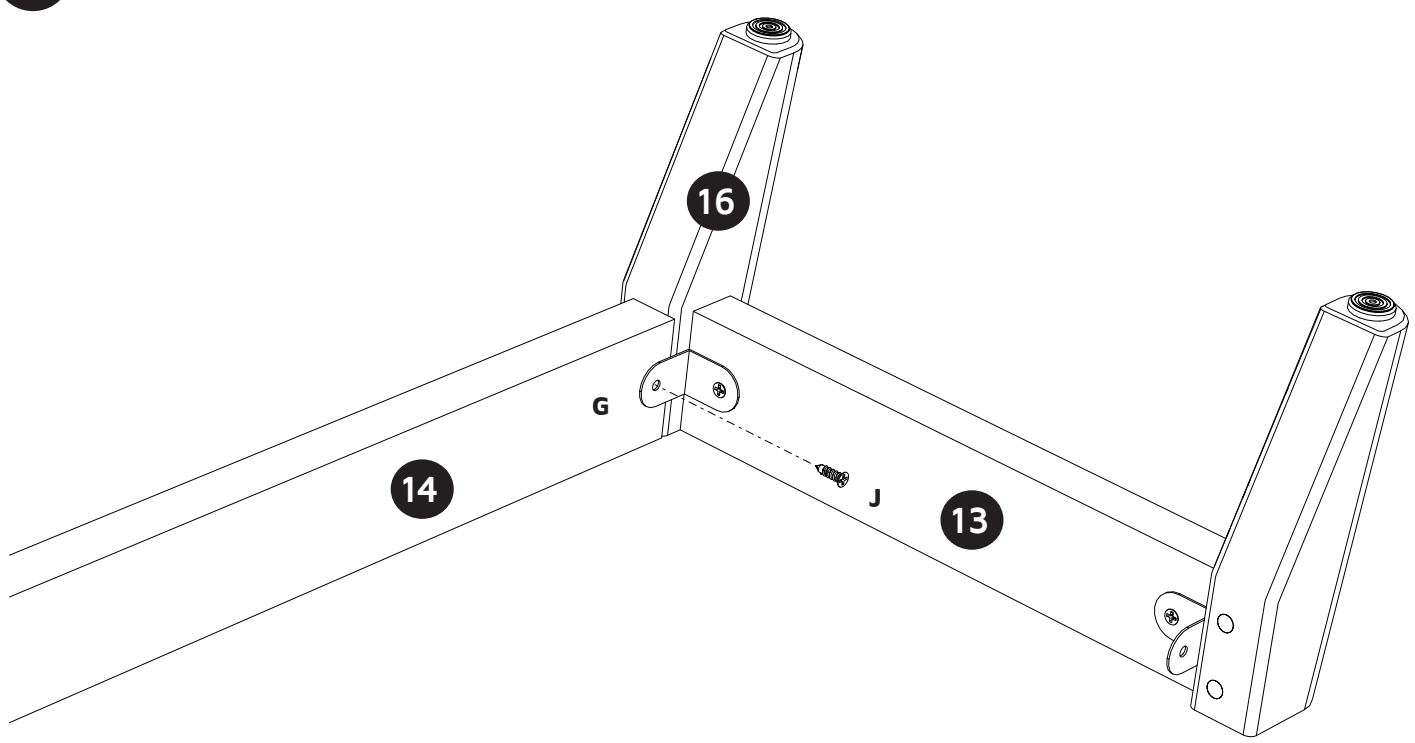


06

COD. 0329	COD. 7313	COD. 7519	COD. 9509
F	G	J	K
			

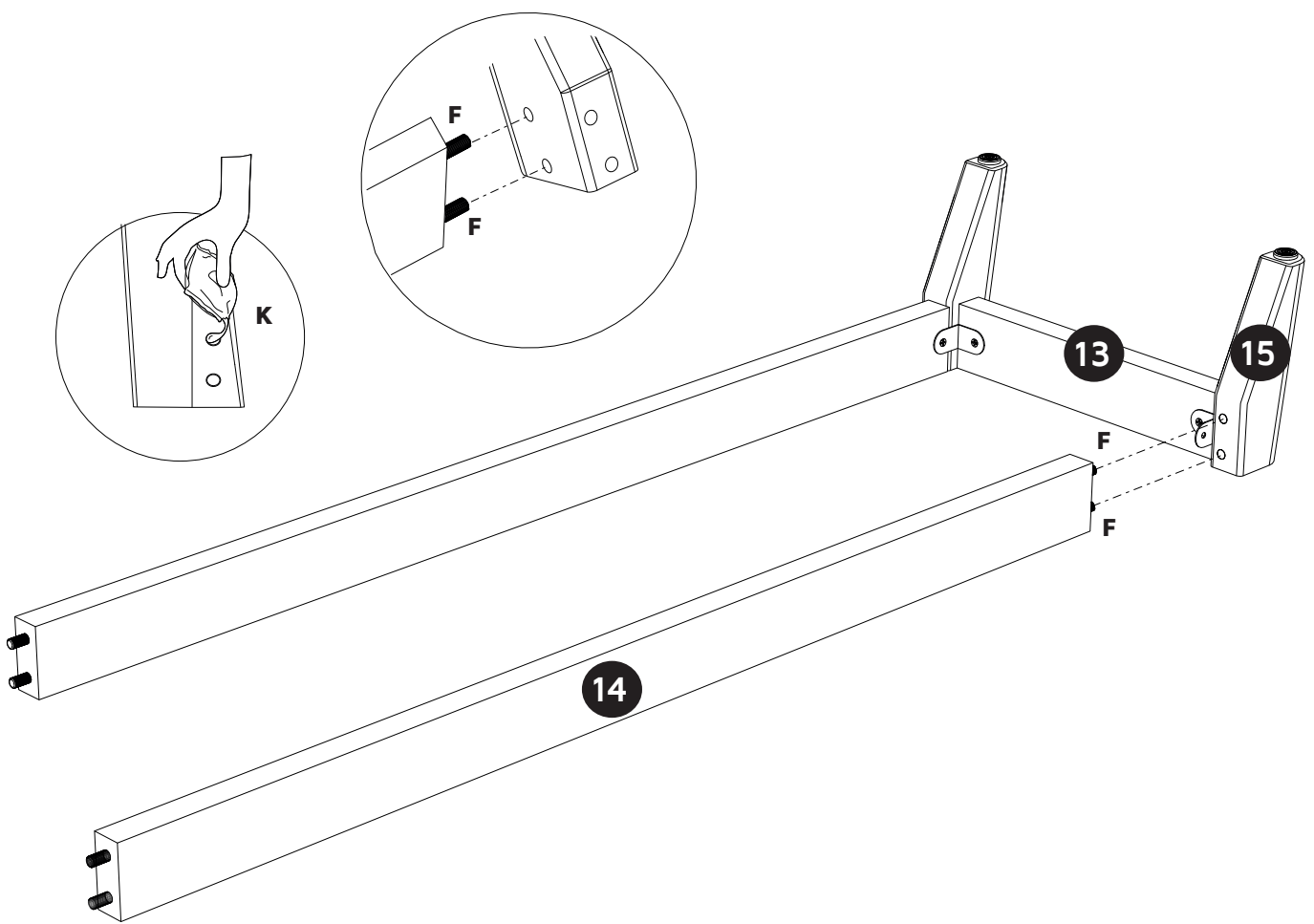


07

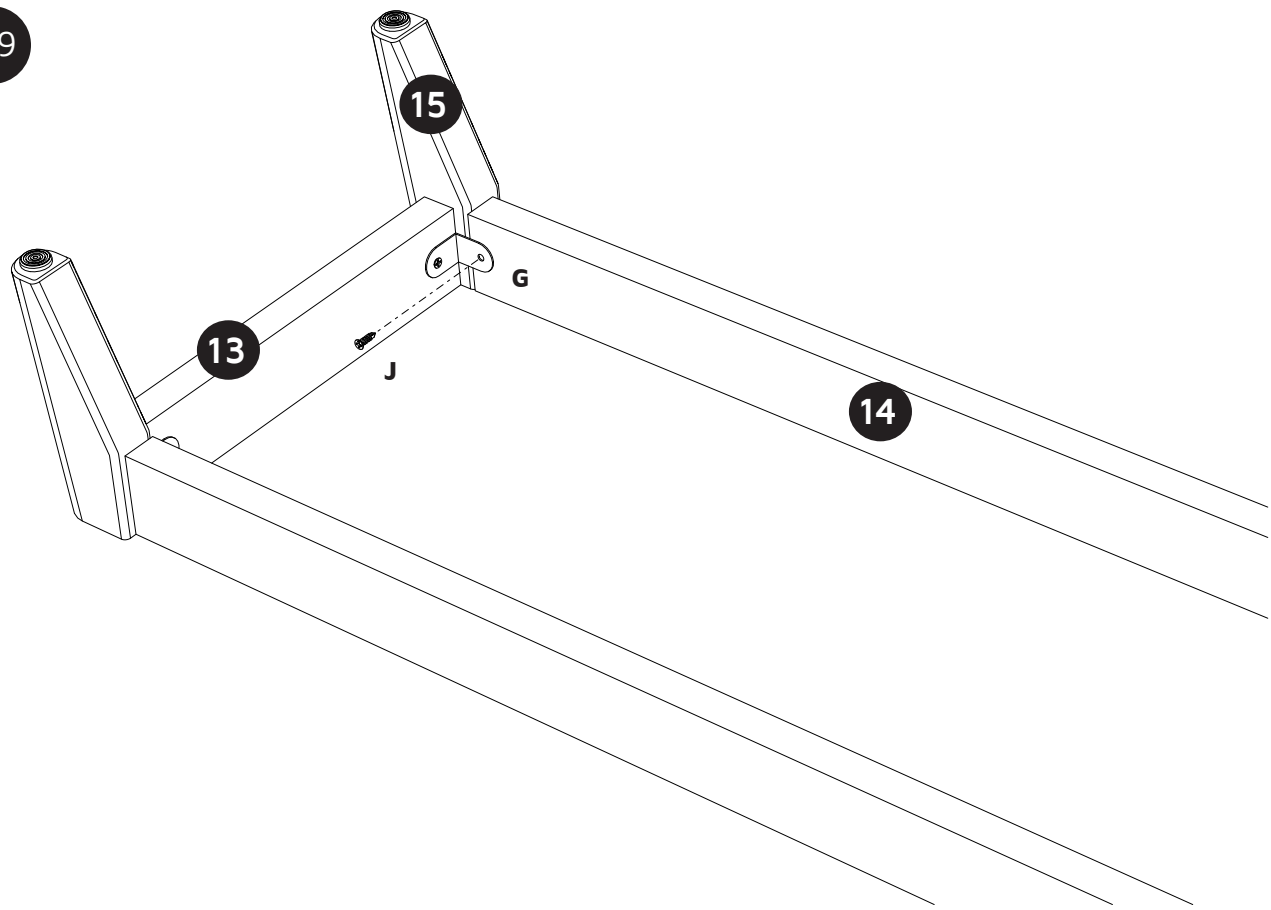


08



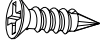

COD. 0329	COD. 7313	COD. 7519	COD. 9509
F	G	J	K

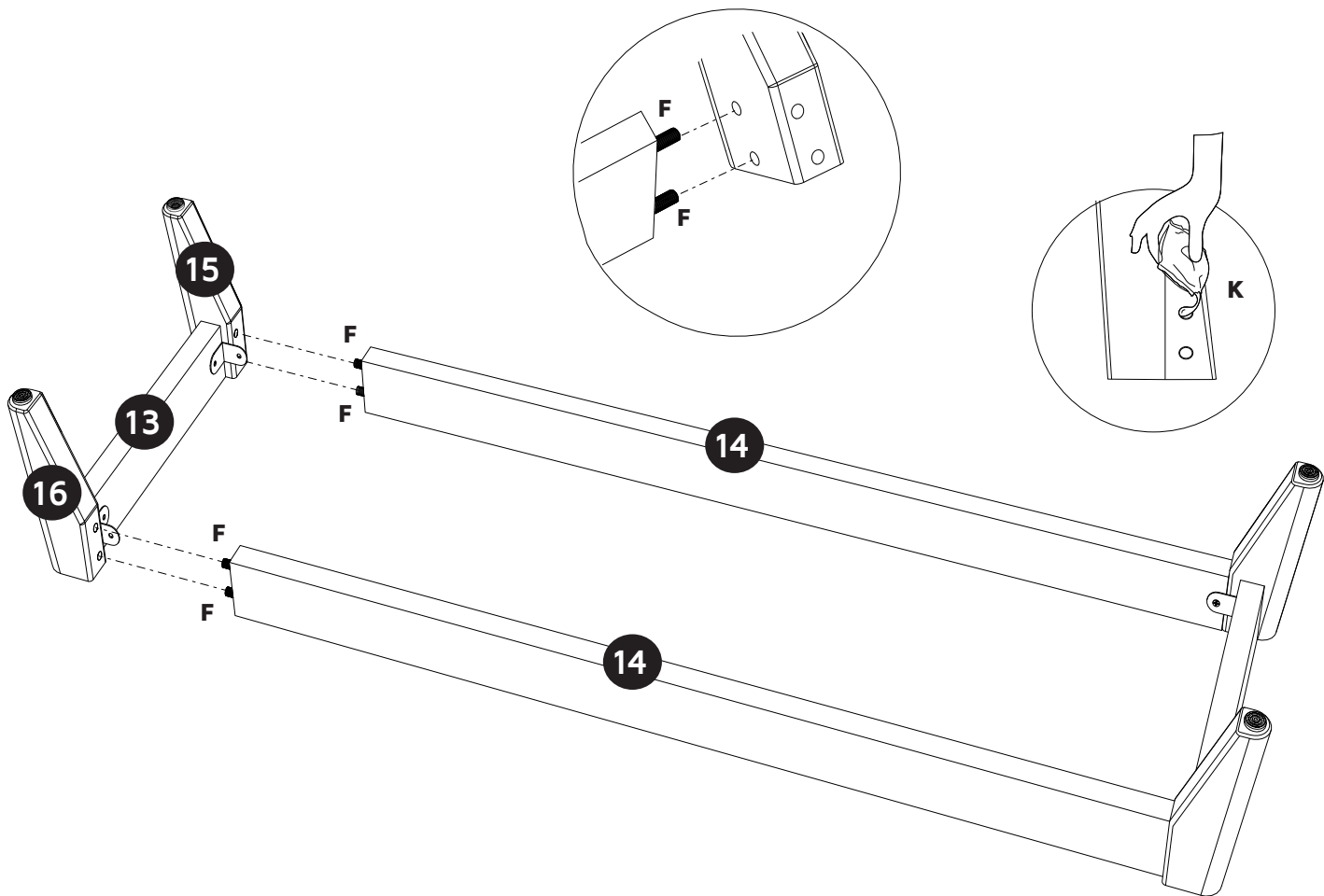


09

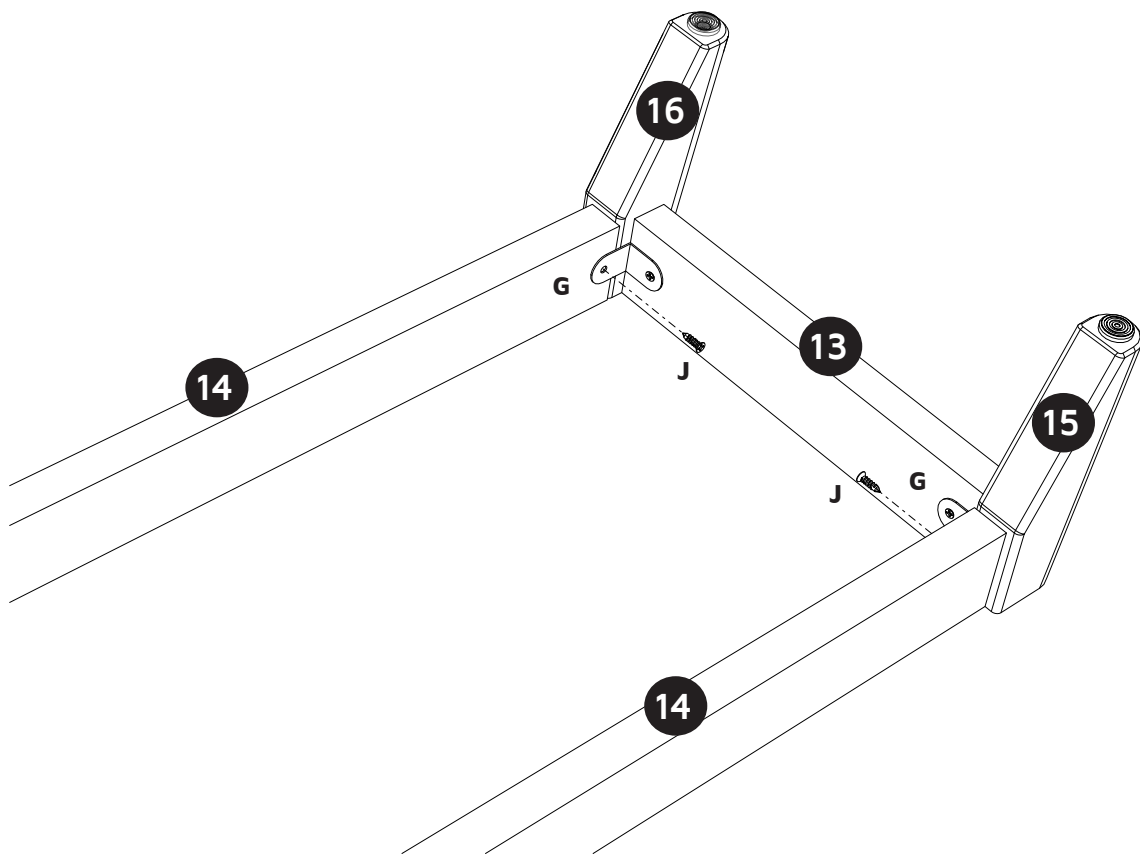


10



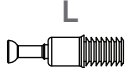
COD. 0329	COD. 7313	COD. 7519	COD. 9509
F	G	J	K
			

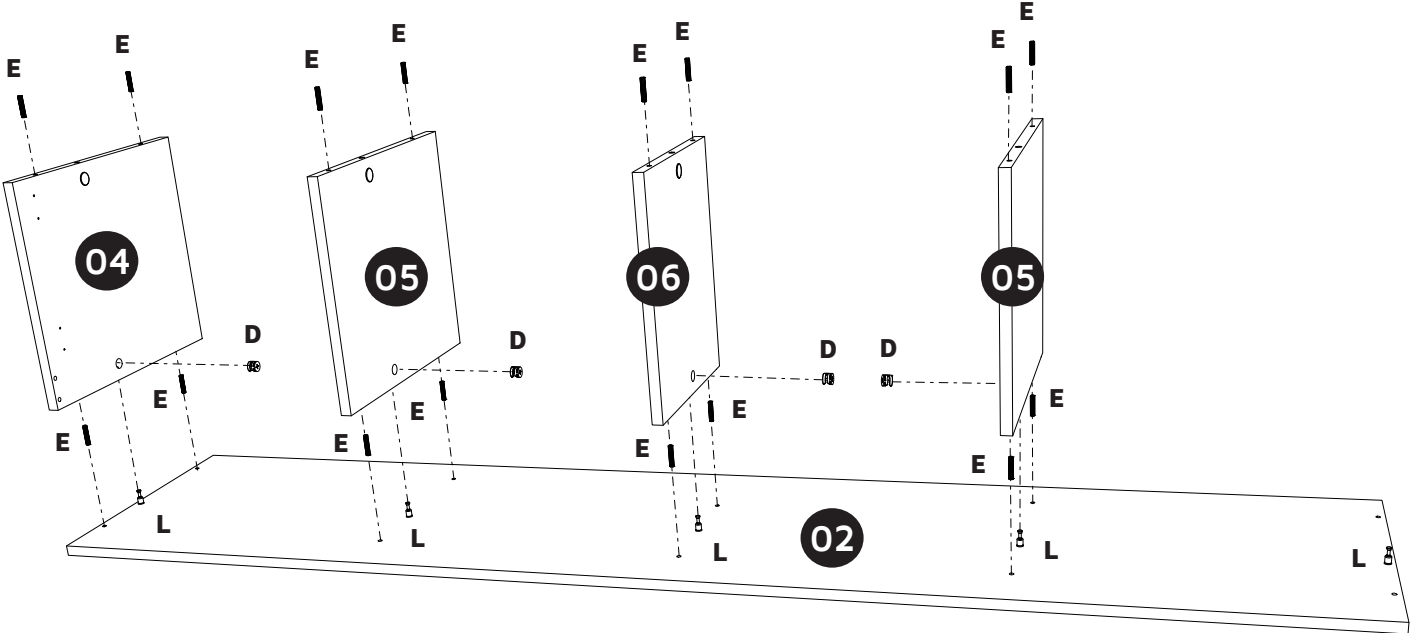


11

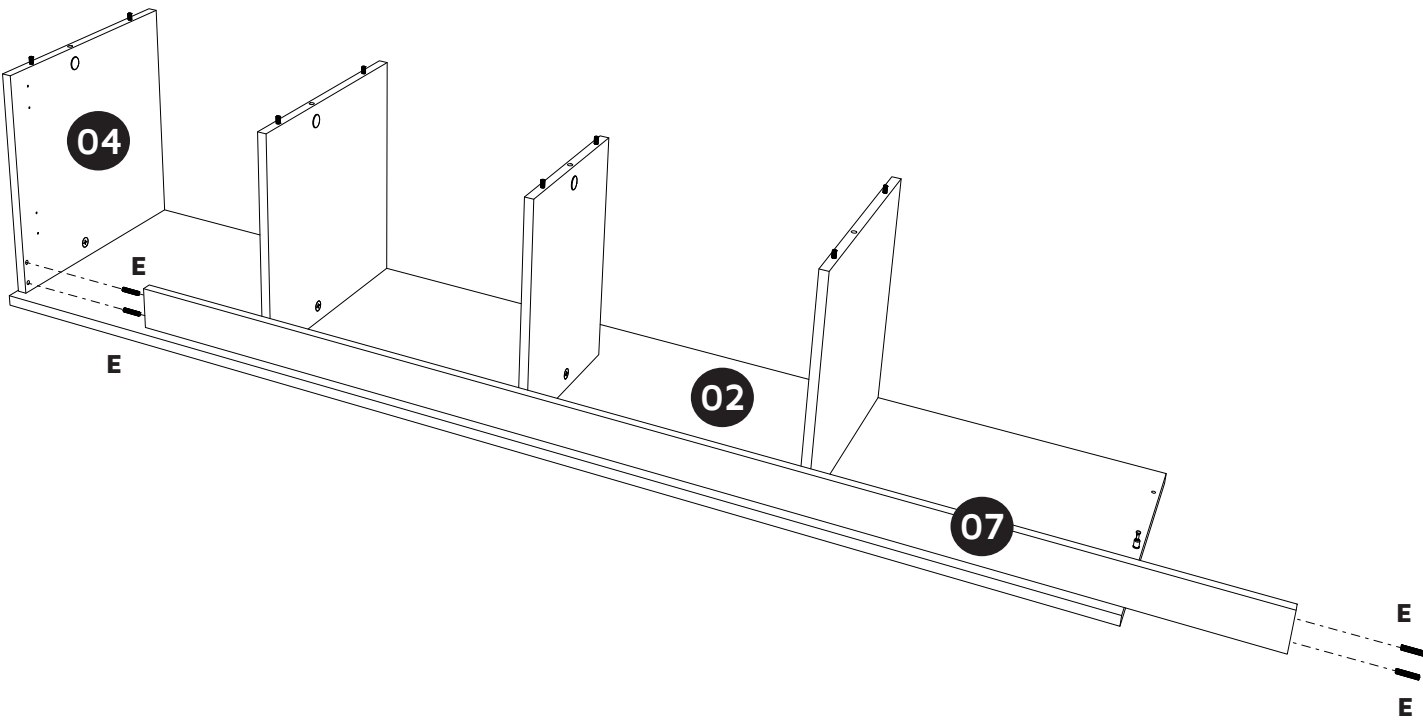


12




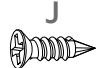
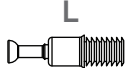
COD. 10063	COD. 1668	COD. 9895
 D	 E	 L

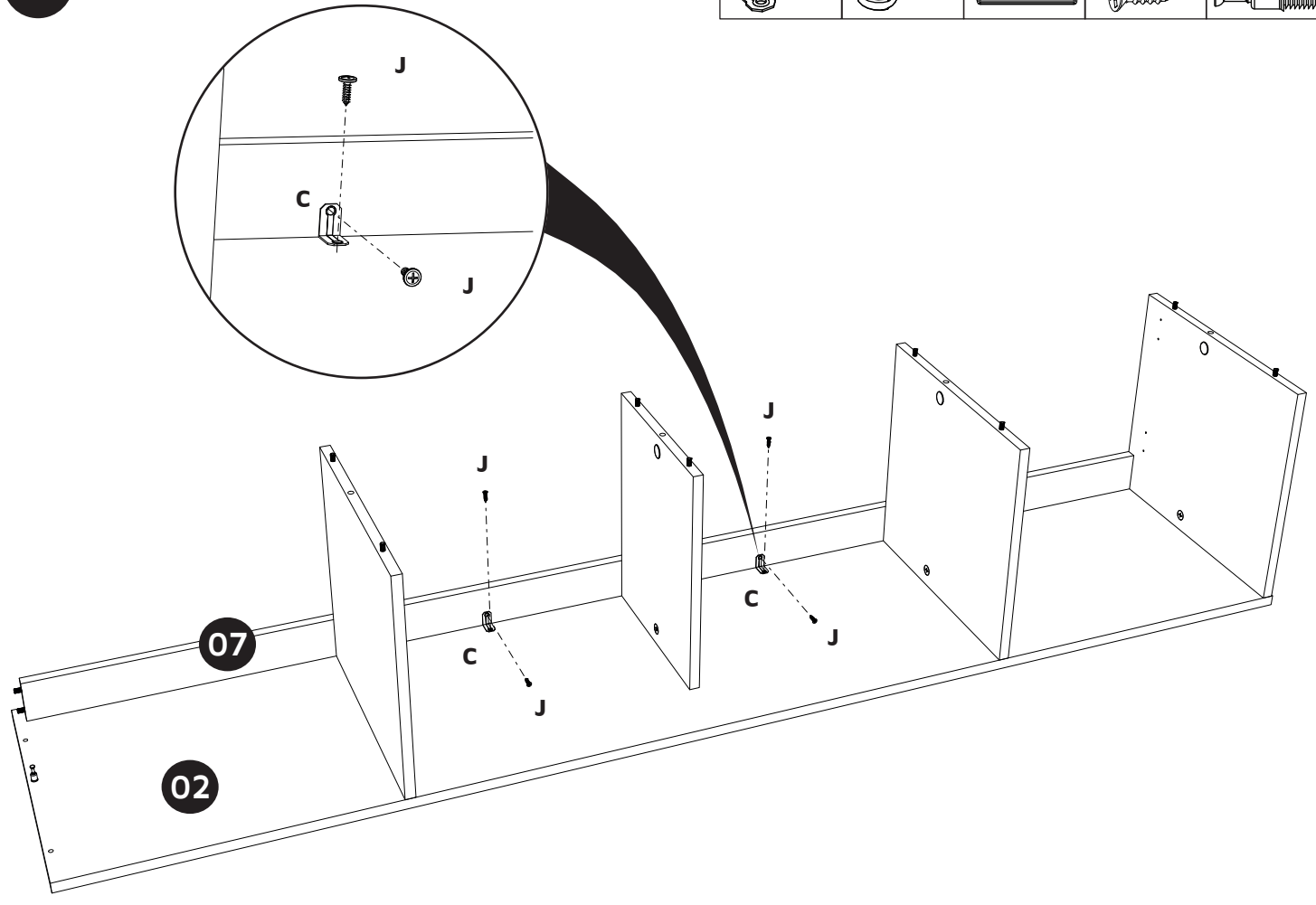


13

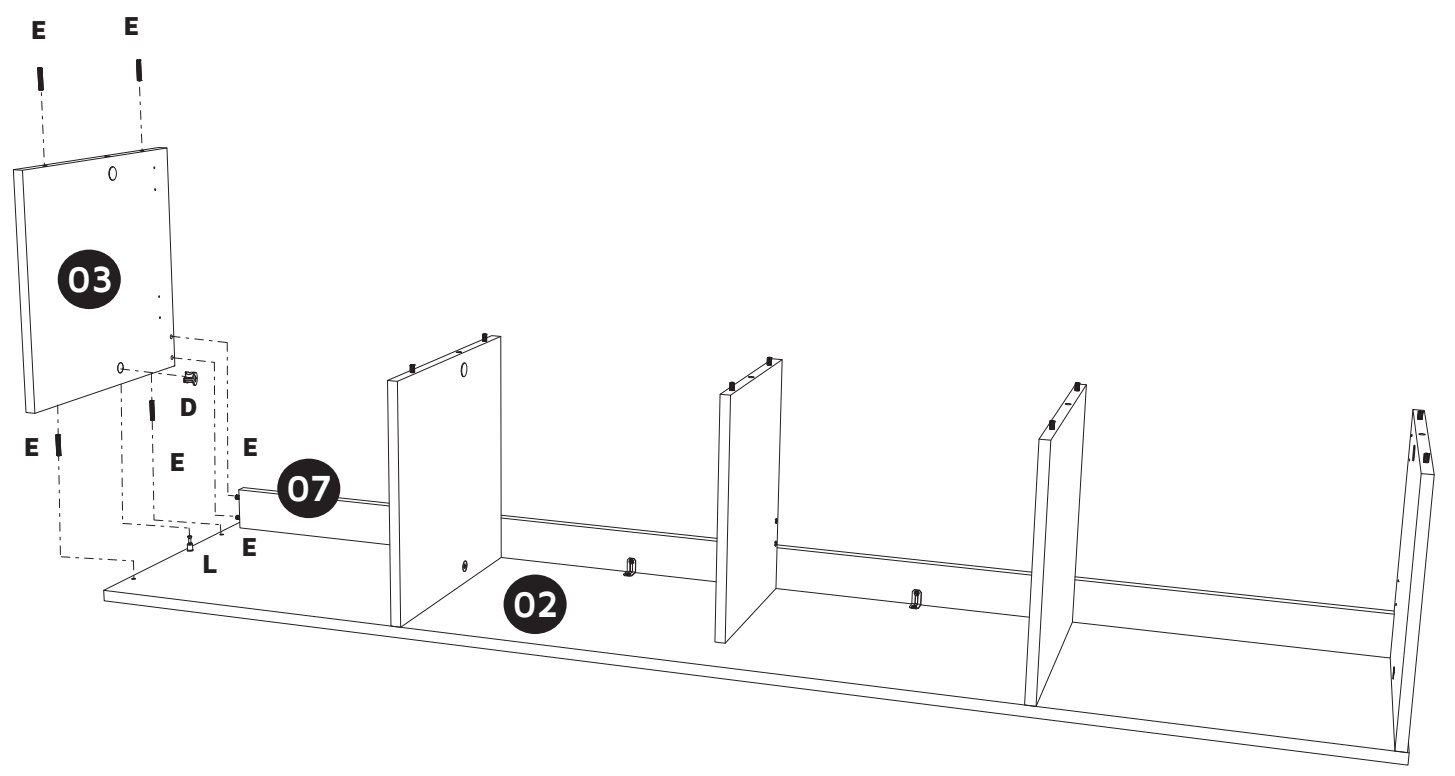


14

COD. 1669	COD. 10063	COD. 1668	COD. 7519	COD. 9895
 C	 D	 E	 J	 L

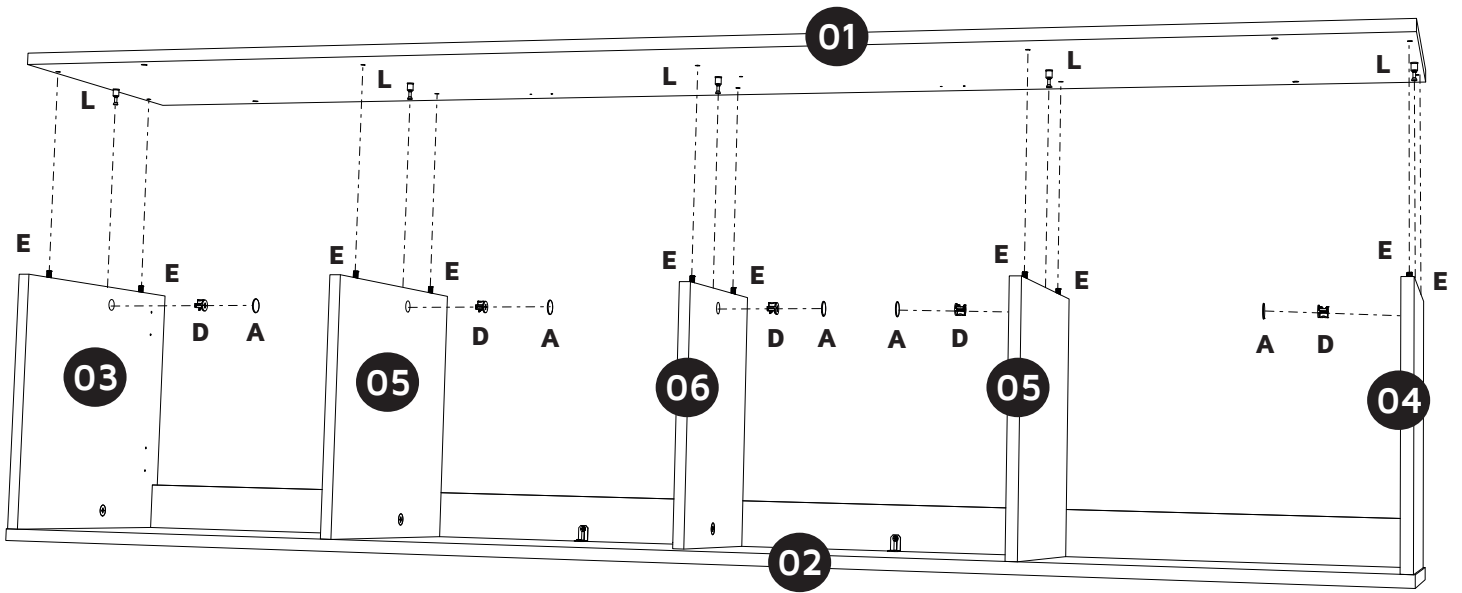


15

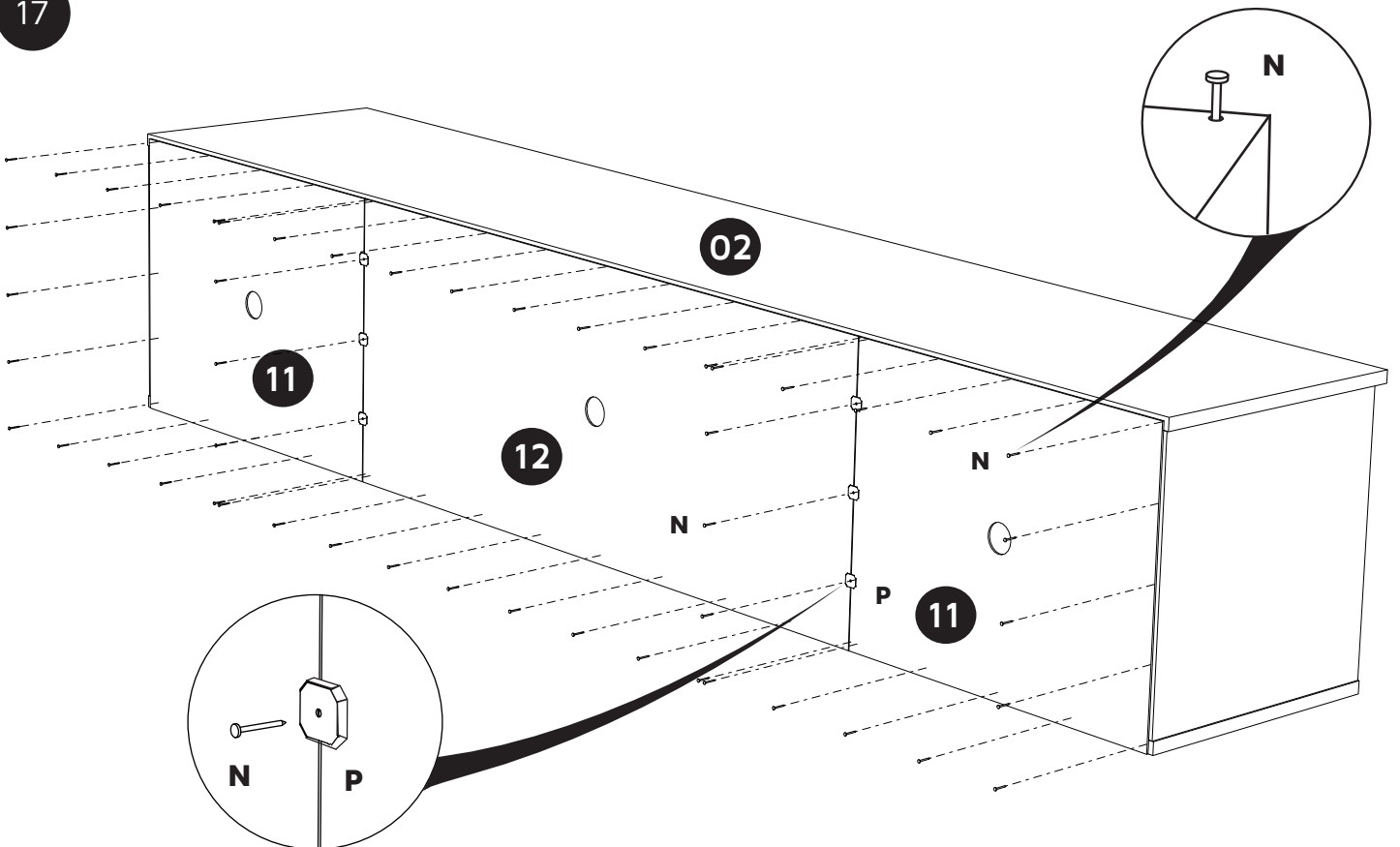


16

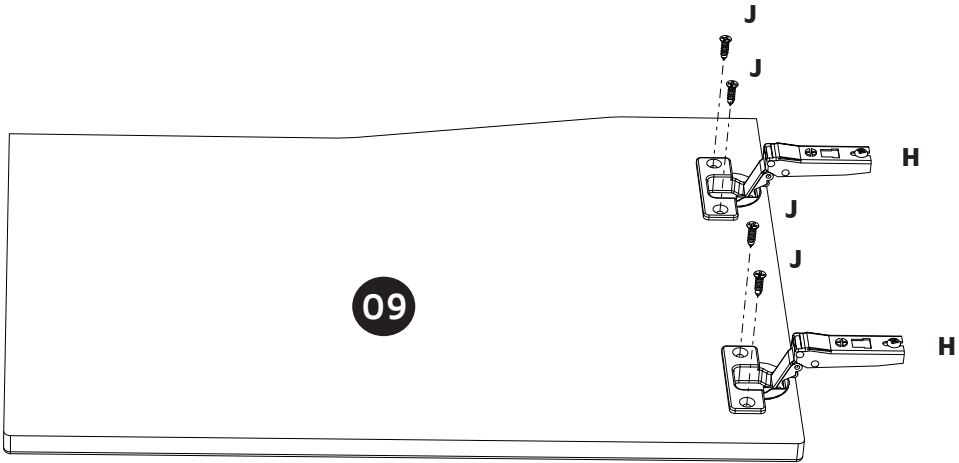
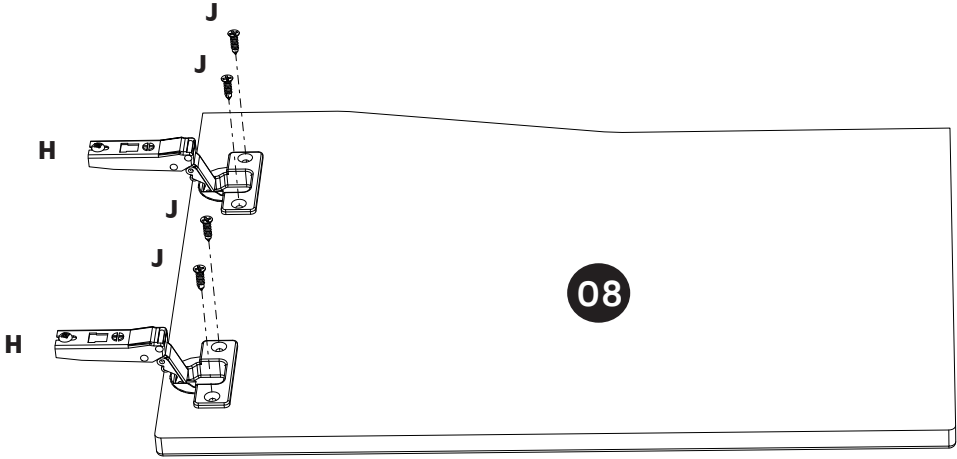
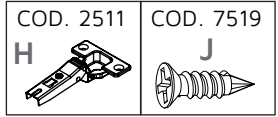
A	COD. 10063	COD. 1668	COD. 9895	COD. 0357	COD. 0342



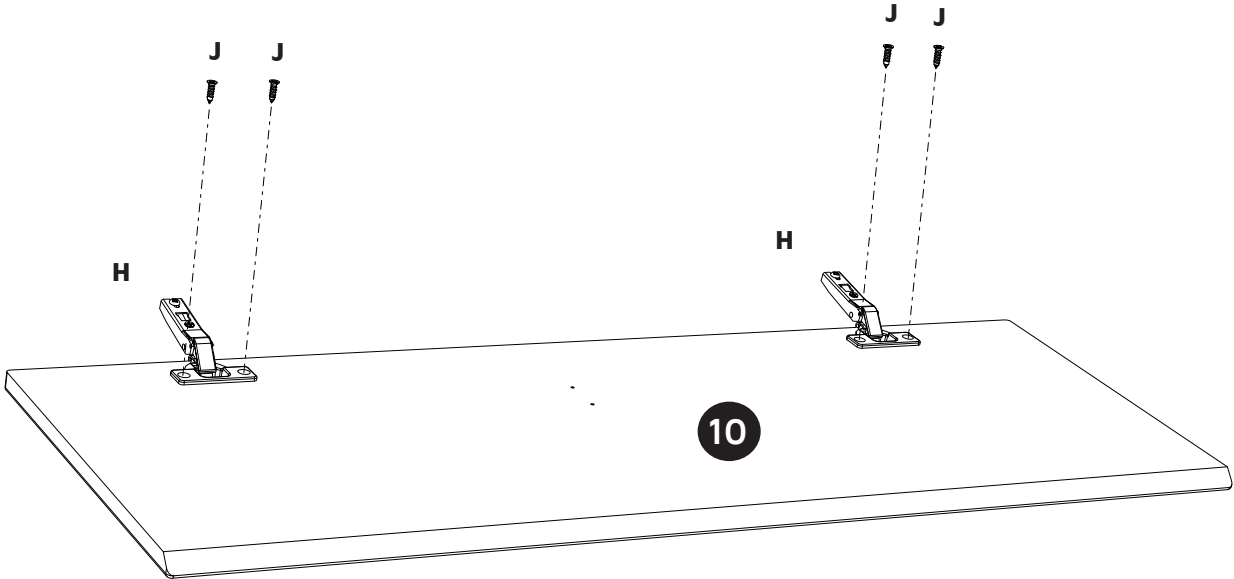
17



18

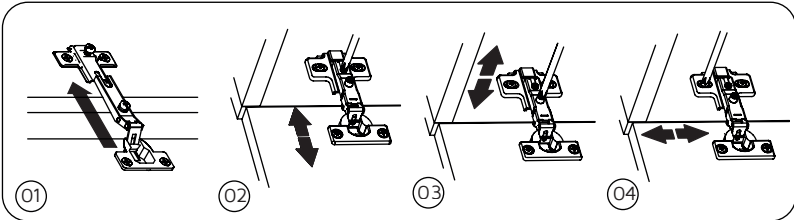
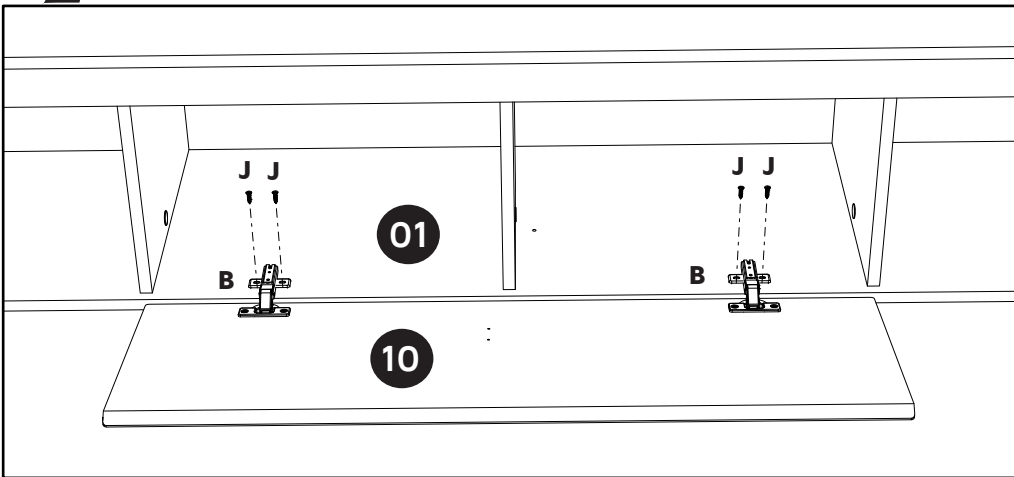
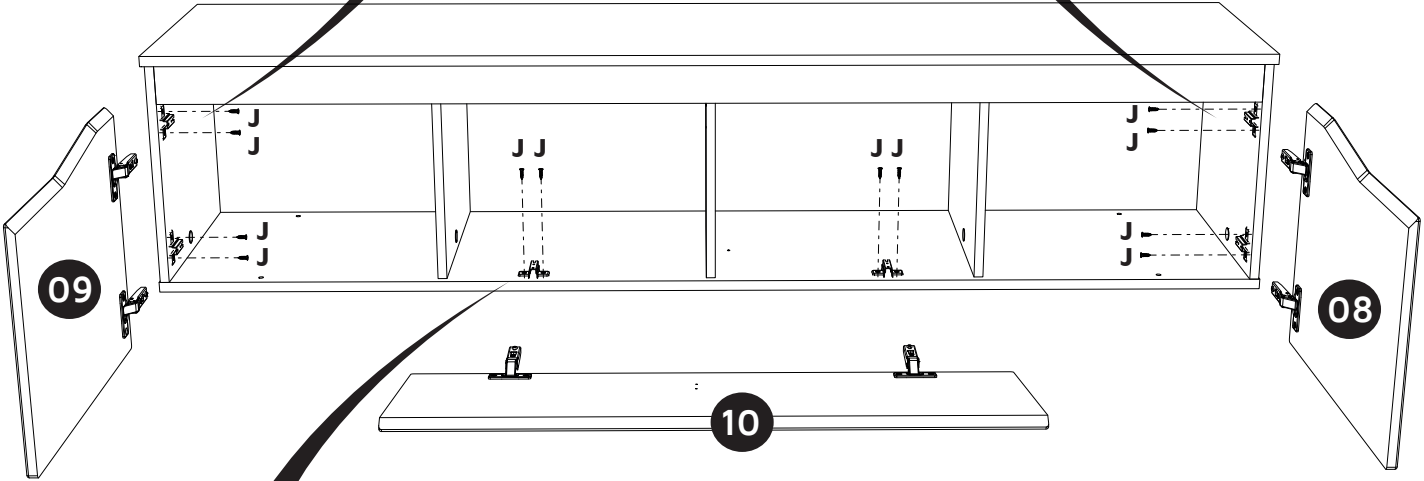
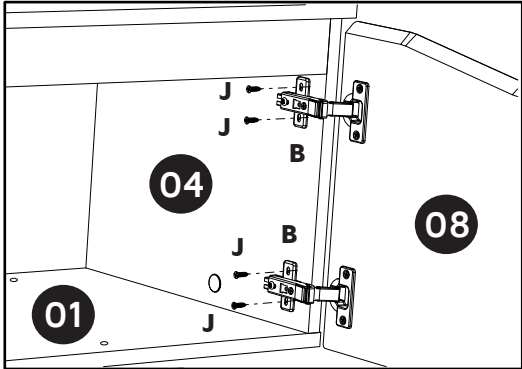
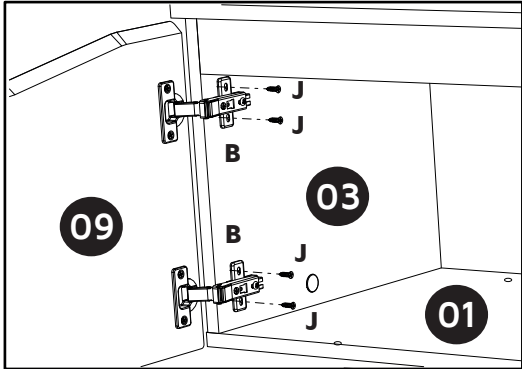


19




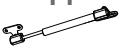


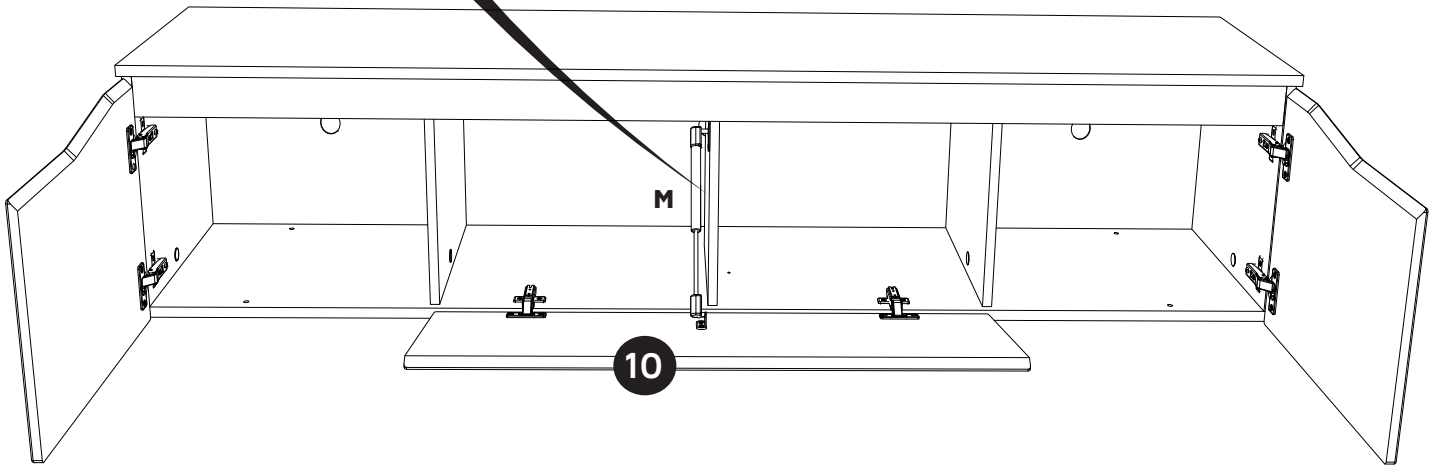
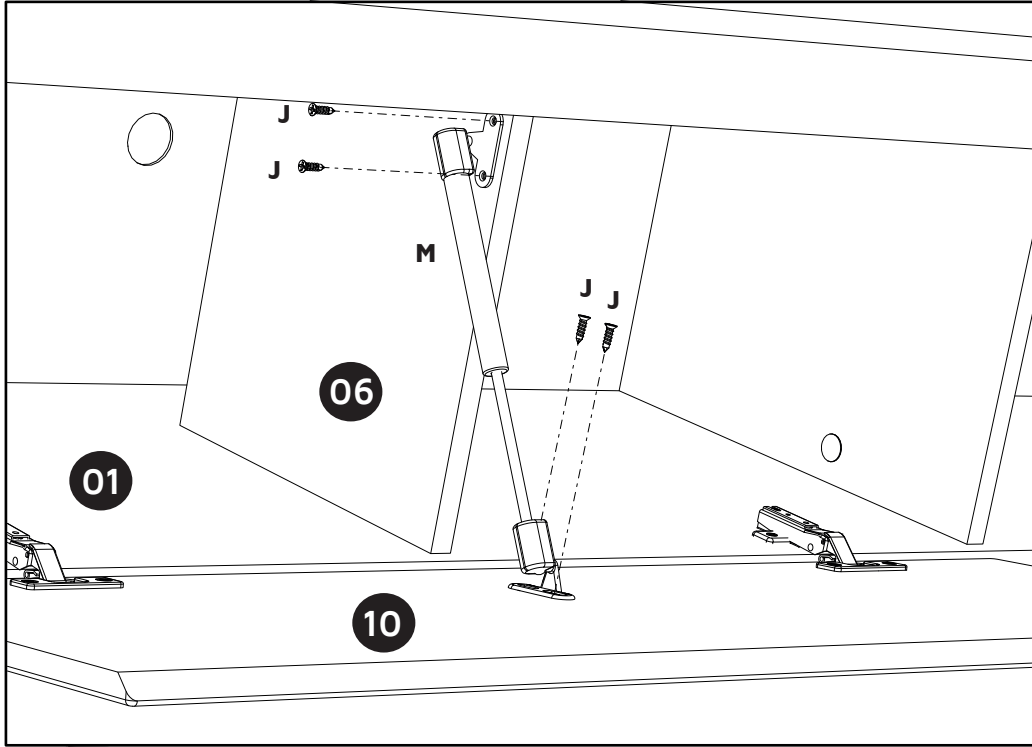
Atenção
Attention
Atención
Attention
Achtung




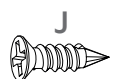




Atenção
Attention
Atención
Attention
Achtung

COD. 7519	COD. 10084
J	M
	



COD. 1669	COD. 0329	COD. 13153	COD. 7519
 C	 F	 I	 J

