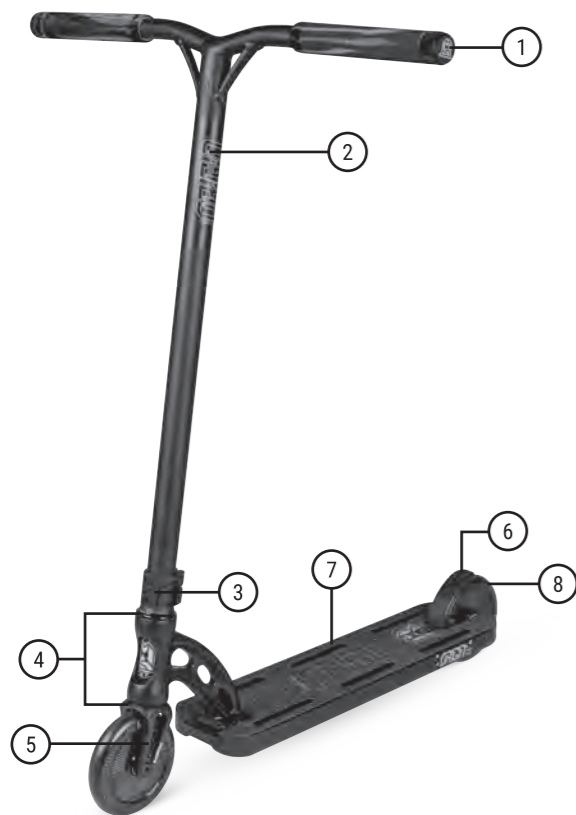


COMPONENTS / EINZELTEILE DES ROLLERS / COMPONENTES DEL PATINETE /
COMPOSANTS DU SCOOTER / SPARKESYKKELENS DELER / SPARKCYKELNS DELAR

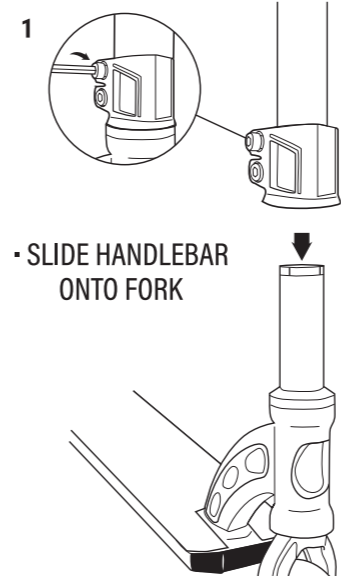


REQUIRES / ERFORDERLICH / SE REQUIERE
REQUIERT / FØLGENDE ER NØDVENDIG / KRAV

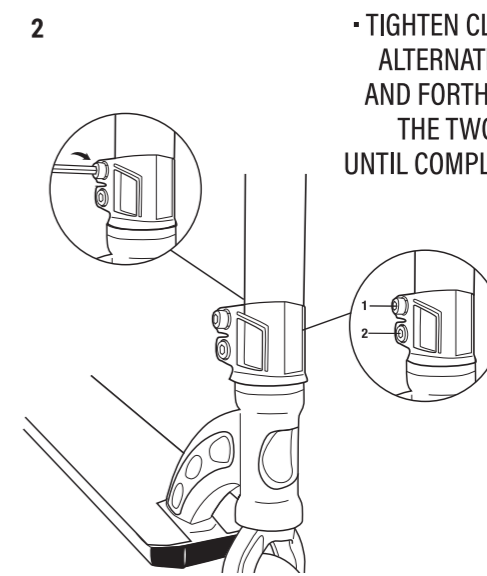


120MM X 6MM ALLEN KEY ALLEN KEYS INCLUDED
120MM X 6MM INBUSSCHLÜSSEL INBUSSCHLÜSSEL IM LIEFERUMFANG ENTHALTEN
120MM X 6MM LLAVE ALLEN LAS LLAVES ALLEN ESTÁN INCLUIDAS
120MM X 6MM CLÉ ALLEN LES CLÉS ALLEN SONT FOURNIES
120MM X 6MM UNBRAKONØKKEL UNBRAKONØKLER ER INKLUDERT
120MM X 6MM INSEXYKKELENS INSEXYKKELENS MEDFØLJER

SCOOTER ASSEMBLY / MONTAGE DES ROLLERS / MONTAJE DEL PATINETE /
MONTAGE DU SCOOTER / MONTERING AV SPARKESYKKELEN / MONTERA SPARKCYKELN



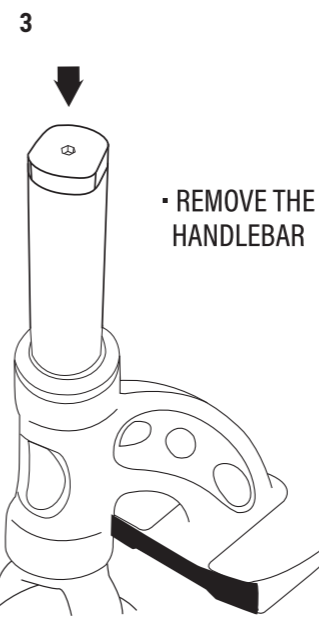
1
• SLIDE HANDLEBAR
ONTO FORK



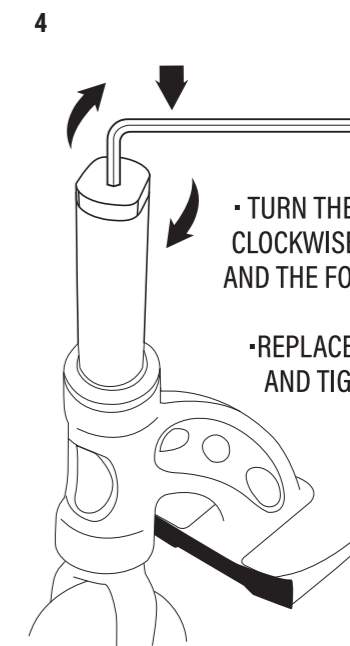
2
• TIGHTEN CLAMP BOLTS
ALTERNATING BACK
AND FORTH BETWEEN
THE TWO BOLTS
UNTIL COMPLETELY TIGHT

1	180MM FLANGELESS GRIND GRIPS WITH NYLON BAR ENDS	2	23" W x 25" H 4031 JAPANESE CHROMOLY STD HIGHSIDE BAR
3	MFx X2 COBRA 6061 ALUMINUM DOUBLE CLAMP	4	MFx INTEGRATED / HIC HEADSET
5	CARBINE THREADLESS 6061 FORGED ALLOY IHC FORK	6	MGP 120MM COMPOSITE V2 BLITZ BRAKE
7	MGP 83" H/T INTEGRATED 20" x 4.8" ORIGIN 6061 T4 & T6 HEAT TREATED & FLUTED DECK WITH 3" CONCAVE & HEADTUBE CUTOUT	8	120MM CORRUPT CORE WHEELS WITH MGP PROPRIETARY POLYURETHANE BLEND (ABEC-9 HIGH SPEED CHROME BEARINGS)

COMPRESSION MAINTENANCE / MAINTENANCE DE COMPRESSION / MANTENIMIENTO DE COMPRESION /
WARTUNG DER KOMPRESION / VEDLIKEHOLD AV KOMPRESJON / UNDERHALL AV KOMPRIMERING



3
• REMOVE THE
HANDLEBAR



4
• TURN THE COMPRESSION CAP
CLOCKWISE SO THAT IT IS SNUG
AND THE FORK DOESN'T WOBBLE

• REPLACE THE HANDLEBARS
AND TIGHTEN THE CLAMP

FAILURE TO TIGHTEN OR INSTALL PROPERLY MAY CAUSE LOSS OF CONTROL AND A FALL. FAILURE TO UNDERSTAND INSTRUCTIONS OR CONCEPT OF TIGHTEN SECURELY SEEK ASSISTANCE OF A QUALIFIED MECHANIC.

NICHT ORDNUNGSGEMÄSSES FESTSCHRAUBEN ODER FEHLERHAFTHE MONTAGE KÖNNEN ZUM VERLUST DER KONTROLLE ÜBER DAS GERÄT UND ZU STÜRZEN FÜHREN. WENN SIE DIE MONTAGEANLEITUNG NICHT VERSTEHEN ODER NICHT IN DER LAGE SIND, DEN ROLLER SICHER ZU MONTIEREN, SOLLTEN SIE DIE HILFE EINES QUALIFIZIERTEN MECHANIKERS IN ANSPRUCH NEHMEN.

LA FALTA DE SUJECIÓN O INSTALACIÓN CORRECTA PUEDE CAUSAR PÉRDIDAS DE CONTROL Y CAÍDAS. EN CASO DE QUE NO ENTIENDA LAS INSTRUCCIONES O EL CONCEPTO DE APRETAR FIRMEAMENTE, SOLICITE LA AYUDA DE UN MECÁNICO PROFESIONAL.

UN MAUVAIS SERRAGE OU UNE MAUVAISE INSTALLATION PEUT ENTRAÎNER UNE PERTE DE CONTRÔLE ET UNE CHUTE. SI VOUS N'AVEZ PAS COMPRIS LES INSTRUCTIONS OU QUE VOUS NE PARVEZ PAS À BIEN SERRER, DEMANDEZ L'AIDE D'UN MÉCANICIEN QUALIFIÉ.

HVIS BOLTENE IKKE SETTES INN ELLER STRAMMES RIKTIGT KAN DET FØRE TIL AT DUMISTER KONTROLLEN OVER SPARKESYKKELEN OG FALLER. HVIS DU IKKE FORSTÅR INSTRUKSJONENE ELLER KONSEPTET OM SIKKER STRAMMING, TÅ KONTAKT MED EN KVALIFISERT MEKANIKER.

OM INTE SPARKCYKELN MONTERAS KORREKT ELLER OM SKRUVARNA INTE DRAS ÅT ORDENTLIGT KAN DET LEDA TILL ATT MAN FÖRLORAR KONTROLLEN ÖVER CYKELN ELLER FALLER. OM MAN INTE FÖRSTÅR INSTRUKTIONERNA ELLER PRINCIPERNA FÖR SÅKER MONTERING BÖRMAN VÄNDA SIG TILL EN CYKEVERKSTAD ELLER LIKNANDE.

MADD GEAR AUSTRALIA
5/4 KIRKHAM ROAD, DANDENONG SOUTH VIC 3175, AUSTRALIA
MAIL: SALES@MADDGEAR.COM

MG DISTRIBUTORS LIMITED (NZ)
147 CAPTAIN SPRINGS RD, ONEHUNGA, AUCKLAND 1061
MAIL: SALESNZ@MADDGEAR.COM

MADD GEAR UK & IRELAND
DISTRIBUTED BY J&R SPORTS LIMITED
VESTY BUSINESS PARK, AINTREE, MERSEYSIDE, L30 1NY, UK
MAIL: SALESUK@MADDGEAR.COM
CUSTOMER SERVICE: UKSUPPORT@MADDGEAR.COM

MADD GEAR LLC USA
5780 WEST OAKLAND STREET, CHANDLER, ARIZONA 85226
MAIL: SALESUSA@MADDGEAR.COM
CUSTOMER SERVICE - CANADA
EMAIL: CANADASUPPORT@MADDGEAR.COM

MADD EUROPE GMBH
DISTRIBUTED BY SK8TE4U SPORTS PRODUCTION GMBH
MAX-BORN-STRASSE 2, 53773 HENNEF, GERMANY
MAIL: SALESEU@MADDGEAR.COM
CUSTOMER SERVICE: SERVICE@SK8TE4U.COM

DISTRIBUTED BY MEGARION GROUP (RUSSIA)
117449, RUSSIAN FEDERATION, MOSCOW, KARIER STREET, 2-4
MAIL: OPT@MEGARION.RU
WWW.MEGARION.COM

CHECK US OUT ON WWW.MADDGEAR.COM OR AT OUR SOCIAL MEDIA PAGES ON FACEBOOK, TWITTER, INSTAGRAM OR YOUTUBE

FACEBOOK: WWW.FACEBOOK.COM/MADDGEAR.MGP
TWITTER: WWW.TWITTER.COM/MGPACTIONSPTS

INSTAGRAM: WWW.INSTAGRAM.COM/MGP_ACTIONSPTS
YOUTUBE: WWW.YOUTUBE.COM/USER/MGPACTIONSPTS