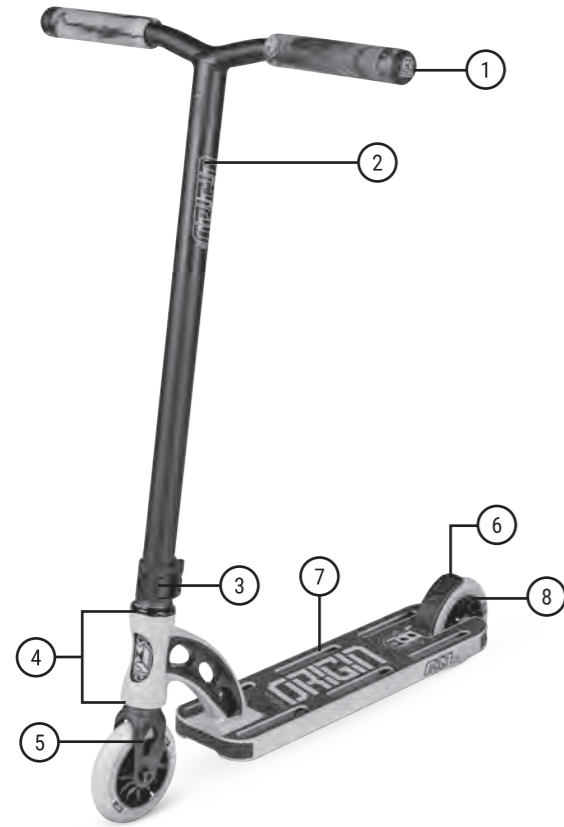
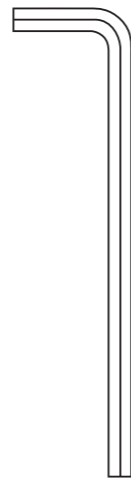




**COMPONENTS / EINZELTEILE DES ROLLERS / COMPONENTES DEL PATINETE /  
COMPOSANTS DU SCOOTER / SPARKESYKKELENS DELER / SPARKCYKELNS DELAR**

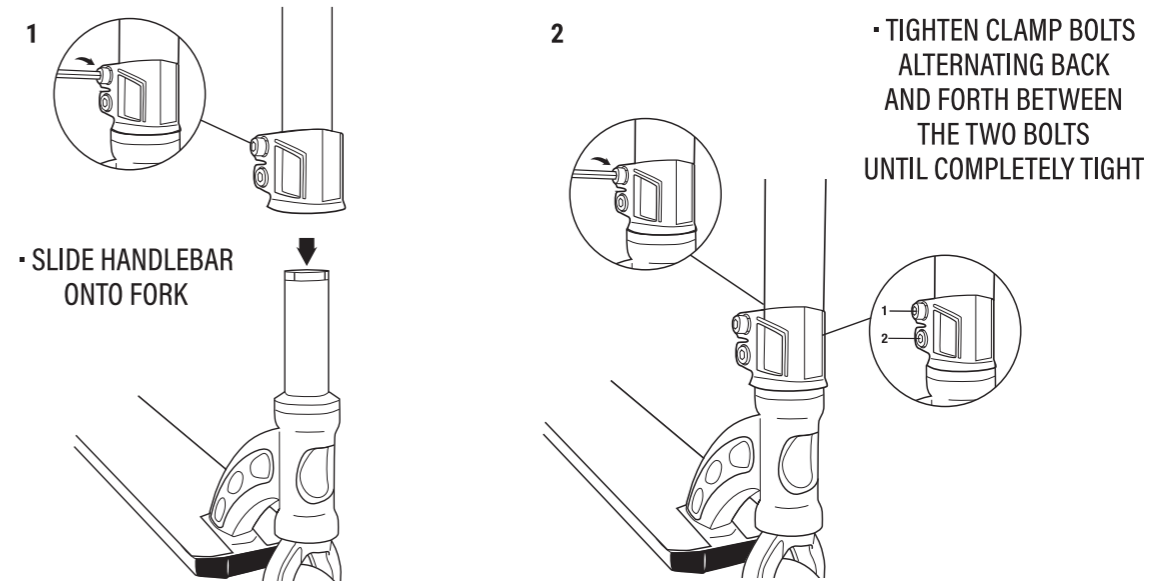


**REQUIRES / ERFORDERLICH / SE REQUIERE  
REQUIERT / FØLGENDE ER NØDVENDIG / KRAV**



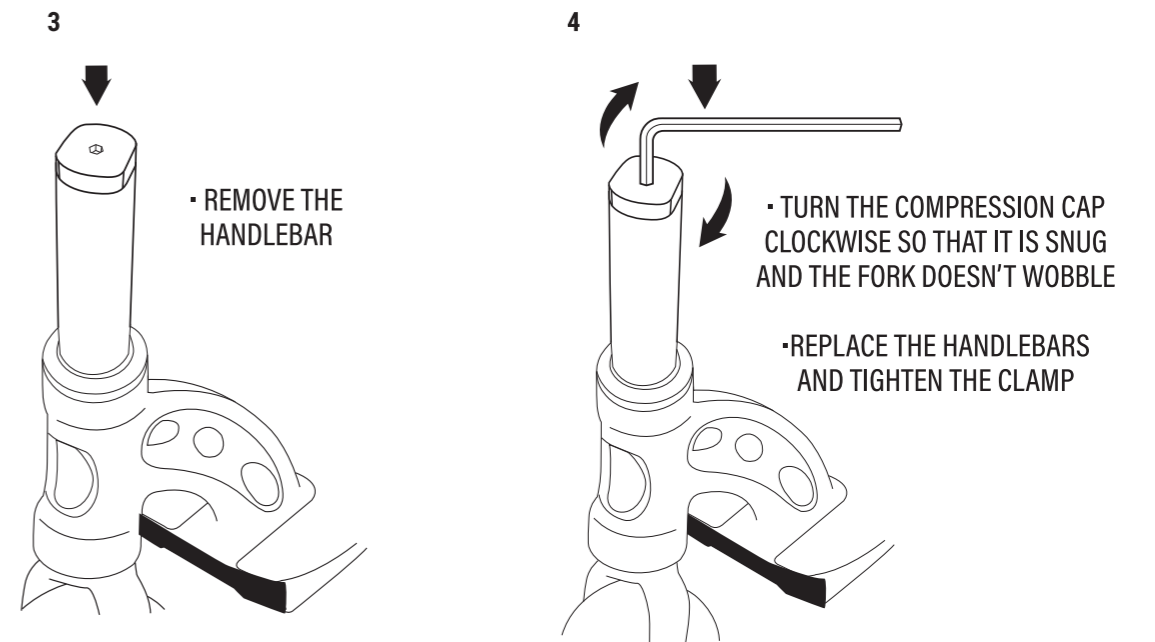
120MM X 6MM ALLEN KEY ALLEN KEYS INCLUDED  
120MM X 6MM INBUSSCHLÜSSEL INBUSSCHLÜSSEL IM LIEFERUMFANG ENTHALTEN  
120MM X 6MM LLAVE ALLEN LAS LLAVES ALLEN ESTÁN INCLUIDAS  
120MM X 6MM CLÉ ALLEN LES CLÉS ALLEN SONT FOURNIES  
120MM X 6MM UNBRAKONØKKELE UNBRAKONØKLER ER INKLUDERT  
120MM X 6MM INSEXYCKEL INSEXYCKLAR MEDFÖLJER

**SCOOTER ASSEMBLY / MONTAGE DES ROLLERS / MONTAJE DEL PATINETE /  
MONTAGE DU SCOOTER / MONTERING AV SPARKESYKKELEN / MONTERA SPARKCYKELN**



1	150MM FLANGELESS SWIRL GRIND GRIPS WITH NYLON BAR ENDS	2	18" X 22" 4031 JAPANESE CHROMOLY LOW-RISER
3	MFX X2 COBRA 6061 ALUMINUM DOUBLE CLAMP	4	MFX INTEGRATED / HIC HEADSET
5	THREADLESS HIGH-TEN IHC FORK WITH CUTOUT	6	MGP 110MM COMPOSITE BLITZ BRAKE
7	MGP 83" H/T INTEGRATED 17" x 4.5" ORIGIN 6061 T4 & T6 HEAT TREATED & FLUTED DECK WITH 3" CONCAVE & HEADTUBE CUTOUT	8	110MM FORCE ALUMINUM CORE WHEELS WITH MGP PROPRIETARY POLYURETHANE BLEND (ABEC-9 HIGH SPEED CHROME BEARINGS)

**COMPRESSION MAINTENANCE / MAINTENANCE DE COMPRESSION / MANTENIMIENTO DE COMPRESION /  
WARTUNG DER KOMPRESION / VEDLIKEHOLD AV KOMPRESJON / UNDERHALL AV KOMPRIMERING**



FAILURE TO TIGHTEN OR INSTALL PROPERLY MAY CAUSE LOSS OF CONTROL AND A FALL. FAILURE TO UNDERSTAND INSTRUCTIONS OR CONCEPT OF TIGHTEN SECURELY SEEK ASSISTANCE OF A QUALIFIED MECHANIC.

NICHT ORDNUNGSGEMÄSSES FESTSCHRAUBEN ODER FEHLERHAFTER MONTAGE KÖNNEN ZUM VERLUST DER KONTROLLE ÜBER DAS GERÄT UND ZU STÜRZEN FÜHREN. WENN SIE DIE MONTAGEANLEITUNG NICHT VERSTEHEN ODER NICHT IN DER LAGE SIND, DEN ROLLER SICHER ZU MONTIEREN, SOLLTEN SIE DIE HILFE EINES QUALIFIZIERTEN MECHANIKERS IN ANSPRUCH NEHMEN.

LA FALTA DE SUJECIÓN O INSTALACIÓN CORRECTA PUEDE CAUSAR PÉRDIDAS DE CONTROL Y CAÍDAS. EN CASO DE QUE NO ENTIENDA LAS INSTRUCCIONES O EL CONCEPTO DE APRETAR FIRMEAMENTE, SOLICITE LA AYUDA DE UN MECÁNICO PROFESIONAL.

UN MAUVAIS SERRAGE OU UNE MAUVAISE INSTALLATION PEUT ENTRAÎNER UNE PERTE DE CONTRÔLE ET UNE CHUTE. SI VOUS N'AVEZ PAS COMPRIS LES INSTRUCTIONS OU QUE VOUS NE PARVEZ PAS À BIEN SERRER, DEMANDEZ L'AIDE D'UN MÉCANICIEN QUALIFIÉ.

HVIS BOLTENE IKKE SETTES INN ELLER STRAMMES RIKTIGT KAN DET FØRE TIL AT DUMISTER KONTROLLEN OVER SPARKESYKKELEN OG FALLER. HVIS DU IKKE FORSTÅR INSTRUKSJONENE ELLER KONSEPTET OM SIKKER STRAMMING, TA KONTAKT MED EN KVALIFISERT MEKANIKER.

OM INTE SPARKCYKELN MONTERAS KORREKT ELLER OM SKRUVARNA INTE DRAS ÅT ORDENTLIGT KAN DET LEDA TILL ATT MAN FÖRLORAR KONTROLLEN ÖVER CYKELN ELLER FALLER. OM MAN INTE FÖRSTÅR INSTRUKTIONERNA ELLER PRINCIPERNA FÖR SÄKER MONTERING BÖR MAN VÄNDA SIG TILL EN CYKEVERKSTAD ELLER LIKNANDE.

**MADD GEAR AUSTRALIA**  
5/4 KIRKHAM ROAD, DANDENONG SOUTH VIC 3175, AUSTRALIA  
MAIL: SALES@MADDGEAR.COM

**MG DISTRIBUTORS LIMITED (NZ)**  
147 CAPTAIN SPRINGS RD, ONEHUNGA, AUCKLAND 1061  
MAIL: SALESNZ@MADDGEAR.COM

**MADD GEAR UK & IRELAND**  
DISTRIBUTED BY **J&R SPORTS LIMITED**  
VESTY BUSINESS PARK, AINTREE, MERSEYSIDE, L30 1NY, UK  
MAIL: SALESUK@MADDGEAR.COM  
CUSTOMER SERVICE: UKSUPPORT@MADDGEAR.COM

**MADD GEAR LLC USA**  
5780 WEST OAKLAND STREET, CHANDLER, ARIZONA 85226  
MAIL: SALESUSA@MADDGEAR.COM  
**CUSTOMER SERVICE - CANADA**  
EMAIL: CANADASUPPORT@MADDGEAR.COM

**MADD EUROPE GMBH**  
DISTRIBUTED BY **SK8TE4U SPORTS PRODUCTION GMBH**  
MAX-BORN-STRASSE 2, 53773 HENNEF, GERMANY  
MAIL: SALESEU@MADDGEAR.COM  
CUSTOMER SERVICE: SERVICE@SK8TE4U.COM

**DISTRIBUTED BY MEGARION GROUP (RUSSIA)**  
117449, RUSSIAN FEDERATION, MOSCOW, KARIER STREET, 2-4  
MAIL: OPT@MEGARION.RU  
WWW.MEGARION.COM

**CHECK US OUT ON WWW.MADDGEAR.COM OR AT OUR SOCIAL MEDIA PAGES ON FACEBOOK, TWITTER, INSTAGRAM OR YOUTUBE**

FACEBOOK: WWW.FACEBOOK.COM/MADDGEAR.MGP  
TWITTER: WWW.TWITTER.COM/MGPACTIONSPTS

INSTAGRAM: WWW.INSTAGRAM.COM/MGP\_ACTIONSPTS  
YOUTUBE: WWW.YOUTUBE.COM/USER/MGPACTIONSPTS