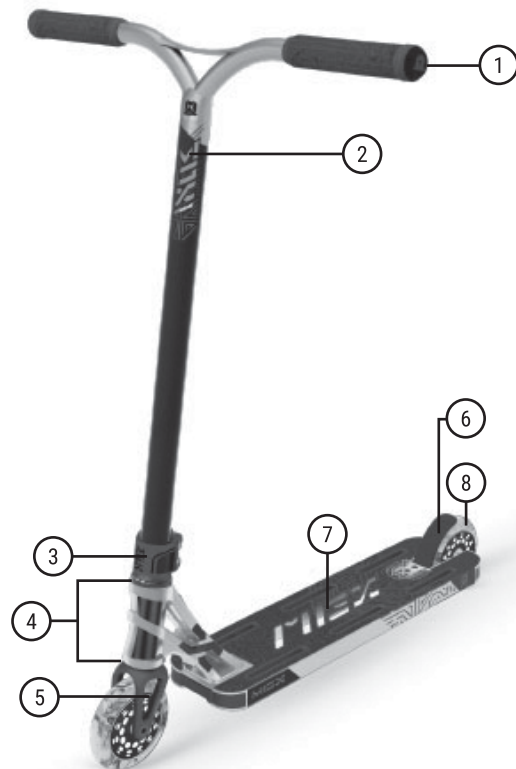
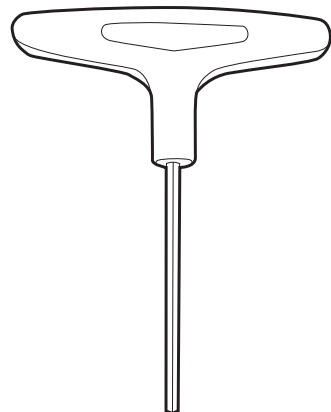


COMPONENTS / EINZELTEILE DES ROLLERS / COMPONENTES DEL PATINETE /
COMPOSANTS DU SCOOTER / SPARKESYKKELENS DELER / SPARKCYKELNS DELAR



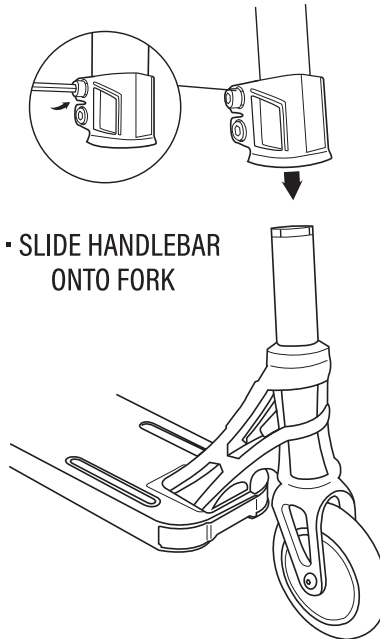
REQUIRES / ERFORDERLICH / SE REQUIERE
REQUIERT / FØLGENDE ER NØDVENDIG / KRAV



70MM X 6MM T-TOOL INCLUDED
70MM X 6MM INBUSSCHLÜSSEL. INBUSSCHLÜSSEL IM LIEFERUMFANG ENTHALTEN
70MM X 6MM LLAVE ALLEN LAS LLAVES ALLEN ESTÁN INCLUIDAS
70MM X 6MM CLÉ ALLEN LES CLÉS ALLEN SONT FOURNIES
70MM X 6MM UNBRAKONØKKELE UNBRAKONØKLER ER INKLUDERT
70MM X 6MM INSEXYCKEL INSEXYCKLAR MEDFØLJER

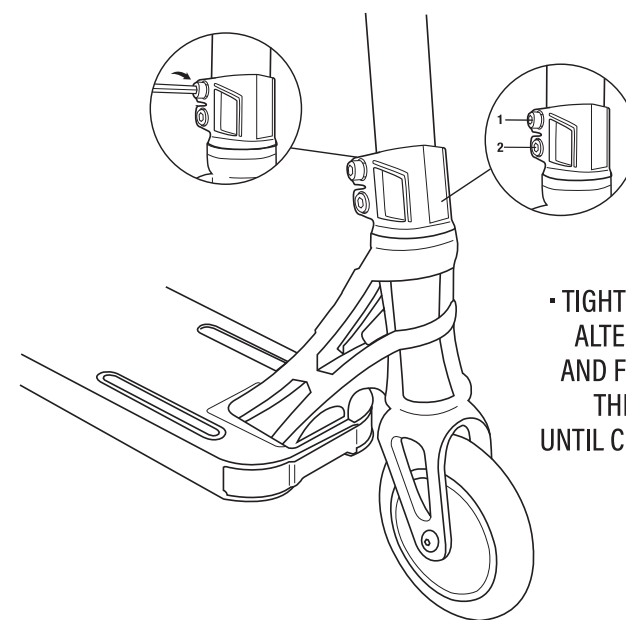
SCOOTER ASSEMBLY / MONTAGE DES ROLLERS / MONTAJE DEL PATINETE /
MONTAGE DU SCOOTER / MONTERING AV SPARKESYKKELEN / MONTERA SPARKCYKELN

1



• SLIDE HANDLEBAR
ONTO FORK

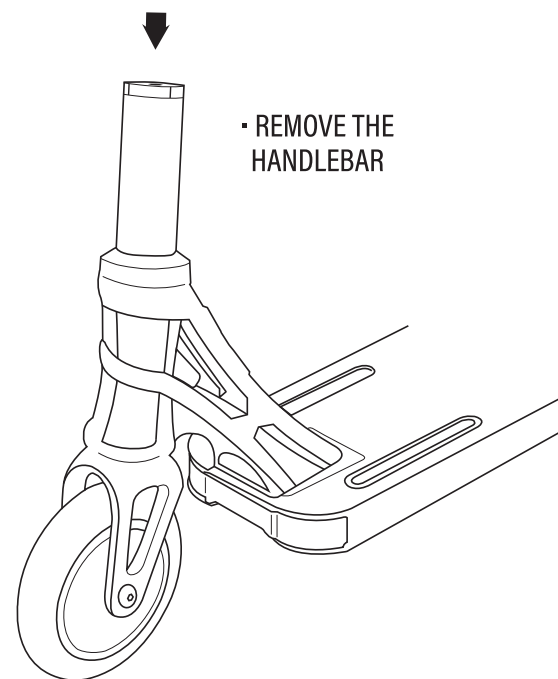
2



• TIGHTEN CLAMP BOLTS
ALTERNATING BACK
AND FORTH BETWEEN
THE TWO BOLTS
UNTIL COMPLETELY TIGHT

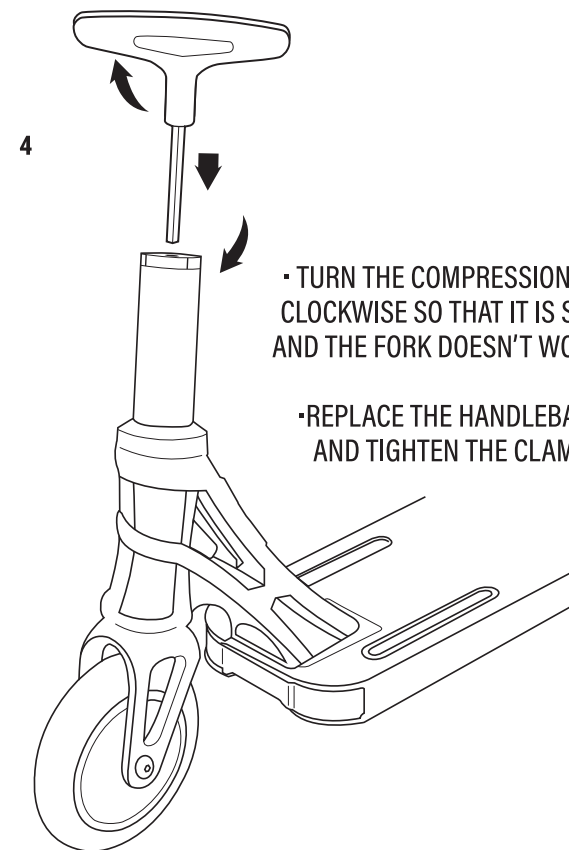
COMPRESSION MAINTENANCE / MAINTENANCE DE COMPRESSION / MANTENIMIENTO DE COMPRESION /
WARTUNG DER KOMPRESION / VEDLIKEHOLD AV KOMPRESJON / UNDERHALL AV KOMPRIMERING

3



• REMOVE THE
HANDLEBAR

4



• TURN THE COMPRESSION CAP
CLOCKWISE SO THAT IT IS SNUG
AND THE FORK DOESN'T WOBBLE

• REPLACE THE HANDLEBARS
AND TIGHTEN THE CLAMP

1	180MM TPR SWIRLS FLANGELESS GRIND GRIPS	2	23" W x 26" H ONE PIECE O/S ALUMINUM TURBINE BAR
3	MFX X2 COBRA ALLOY DOUBLE CLAMP	4	MFX INTEGRATED / IHC HEADSET
5	THREADLESS 120MM 6061 ALUMINUM IHC BLINDSIDE FORK	6	V2 COMPOSITE BLITZ BRAKE
7	ANODIZED MGX 5" W X 20.5" L INTEGRATED ROUNDED BOX DECK WITH INTERNAL FLUTING	8	120MM SCOPE ALUMINUM HOLLOW CORE WHEELS WITH SMOKE MGP PROPRIETARY PU BLEND & ABEC-11 BEARINGS

FAILURE TO TIGHTEN OR INSTALL PROPERLY MAY CAUSE LOSS OF CONTROL AND A FALL. FAILURE TO UNDERSTAND INSTRUCTIONS OR CONCEPT OF TIGHTEN SECURELY SEEK ASSISTANCE OF A QUALIFIED MECHANIC.

NICHT ORDNUNGSGEMÄSSES FESTSCHRAUBEN ODER FEHLERHAFTES MONTAGE KÖNNEN ZUM VERLUST DER KONTROLLE ÜBER DAS GERÄT UND ZU STÜRZEN FÜHREN. WENN SIE DIE MONTAGEANLEITUNG NICHT VERSTEHEN ODER NICHT IN DER LAGE SIND, DEN ROLLER SICHER ZU MONTIEREN, SOLLTEN SIE DIE HILFE EINES QUALIFIZIERTEN MECHANIKERS IN ANSPRUCH NEHMEN.

LA FALTA DE SUJECIÓN O INSTALACIÓN CORRECTA PUEDE CAUSAR PÉRDIDAS DE CONTROL Y CAÍDAS. EN CASO DE QUE NO ENTIENDA LAS INSTRUCCIONES O EL CONCEPTO DE APRETAR FIRMEAMENTE, SOLICITE LA AYUDA DE UN MECÁNICO PROFESIONAL.

UN MAUVAIS SERRAGE OU UNE MAUVAISE INSTALLATION PEUT ENTRAÎNER UNE PERTE DE CONTRÔLE ET UNE CHUTE. SI VOUS N'AVEZ PAS COMPRIS LES INSTRUCTIONS OU QUE VOUS NE PARVEZ PAS À BIEN SERRER, DEMANDEZ L'AIDE D'UN MÉCANICIEN QUALIFIÉ.

HVIS BOLTENE IKKE SETTES INN ELLER STRAMMES RIKTIG KAN DET FØRE TIL AT DUMISTER KONTROLLEN OVER SPARKESYKKELEN OG FALLER. HVIS DU IKKE FORSTÅR INSTRUKSJONENE ELLER KONSEPTET OM SIKKER STRAMMING, TA KONTAKT MED EN KVALIFISERT MEKANIKER.

OM INTE SPARKCYKELN MONTERAS KORREKT ELLER OM SKRUVARNA INTE DRAS ÅT ORDENTLIGT KAN DET LEDA TILL ATT MAN FÖRLORAR KONTROLLEN ÖVER CYKELN ELLER FALLER. OM MAN INTE FÖRSTÅR INSTRUKTIONERNA ELLER PRINCIPERNA FÖR SÄKER MONTERING BÖRMAN VÄNDA SIG TILL EN CYKEVERKSTAD ELLER LIKNANDE.

MADD GEAR AUSTRALIA
12/35 GARDEN RD, CLAYTON, VICTORIA 3168, AUSTRALIA
MAIL: SALES@MADDCOM.COM

MG DISTRIBUTORS LIMITED (NZ)
147 CAPTAIN SPRINGS RD, ONEHUNGA, AUCKLAND 1061
MAIL: SALESNZ@MADDCOM.COM

MADD GEAR UK & IRELAND
DISTRIBUTED BY J&R SPORTS LIMITED
VESTY BUSINESS PARK, AINTREE, MERSEYSIDE, L30 1NY, UK
MAIL: SALESUK@MADDCOM.COM
CUSTOMER SERVICE: UKSUPPORT@MADDCOM.COM

MADD GEAR LLC USA
5780 WEST OAKLAND STREET, CHANDLER, ARIZONA 85226
MAIL: SALESUSA@MADDCOM.COM
CUSTOMER SERVICE - CANADA
EMAIL: CANADASUPPORT@MADDCOM.COM

MADD EUROPE GMBH
DISTRIBUTED BY SK8TE4U SPORTS PRODUCTION GMBH
MAX-BORN-STRASSE 2, 53773 HENNEF, GERMANY
MAIL: SALESEU@MADDCOM.COM
CUSTOMER SERVICE: SERVICE@SK8TE4U.COM

DISTRIBUTED BY MEGARION GROUP (RUSSIA)
117449, RUSSIAN FEDERATION, MOSCOW, KARIER STREET, 2-4
MAIL: OPT@MEGARION.RU
WWW.MEGARION.COM

CHECK US OUT ON WWW.MADDCOM.COM OR AT OUR SOCIAL MEDIA PAGES ON FACEBOOK, TWITTER, INSTAGRAM OR YOUTUBE

FACEBOOK: WWW.FACEBOOK.COM/MADDCOM.MGP
TWITTER: WWW.TWITTER.COM/MGPACTIONSPTS

INSTAGRAM: WWW.INSTAGRAM.COM/MGP_ACTIONSPTS
YOUTUBE: WWW.YOUTUBE.COM/USER/MGPACTIONSPTS