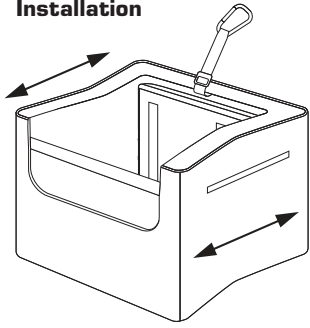
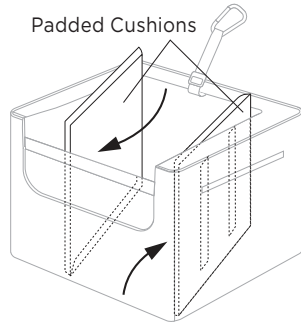


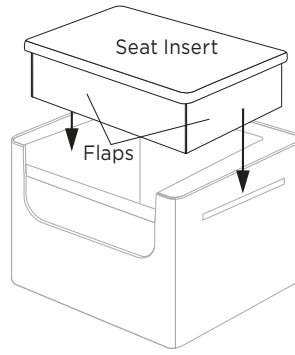
Installation



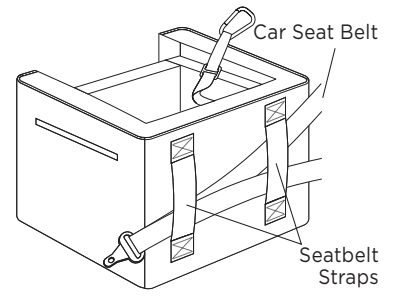
1. Unfold the booster seat frame.



2. With the pocket facing the front, rotate padded cushions toward side walls and secure firmly with hook and loop fabric strips.

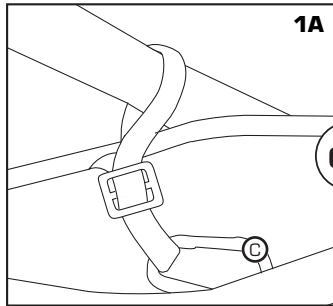


3. Connect seat insert flaps to hook and loop fabric. Position seat insert securely on the bottom of booster.

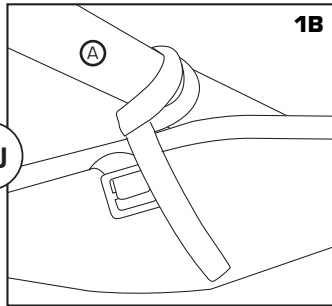


4. Secure booster seat by running seat belt through straps on the back of the seat. Clip attached tether to your dog's harness so he stays safely inside.

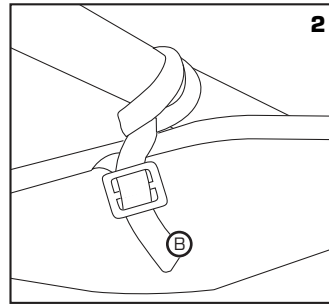
Using the tether with your vehicle's seat belt



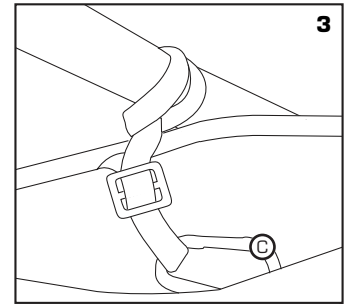
1A. Pass the seat belt through the handle opening of the tether and attach the carabiner to your dog's harness leash hook.



1B. Remove carabiner and remove the tether from the slide located in the back of the booster seat. Loop tether around the seatbelt and pull back through tether handle.



2. Pull tether through the slide located in the back of the booster seat.



3. Re-attach carabiner to strap and attach to harness leash hook.

Warning:

After clipping the tether strap to a dog harness, adjust the length of the strap to keep dog from jumping out. Always use a harness with the booster seat, collars are not suitable for automotive restraint. In the event of an accident the seatbelt, tether and safety harness will incur the impact while the booster seat frame is meant to break away. Should an accident occur the booster seat should be replaced.

Cleaning Instructions

Washing by hand and hang air-drying is the best way to care for your Kurgo products.

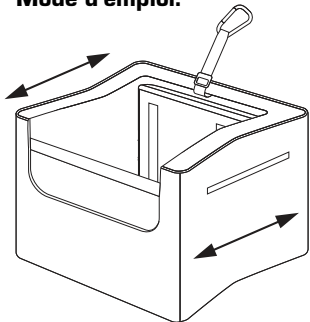


Notice

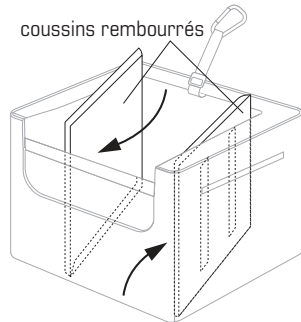
Please contact Kurgo directly with any product or warranty inquiries.

FR - SKYBOX REAR BOOSTER SEAT | INSTRUCTIONS ET ENTRETIEN

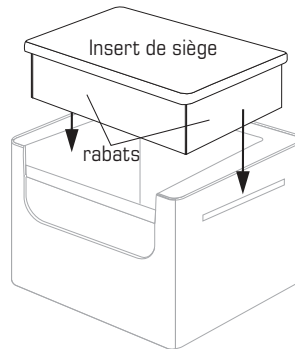
Mode d'emploi:



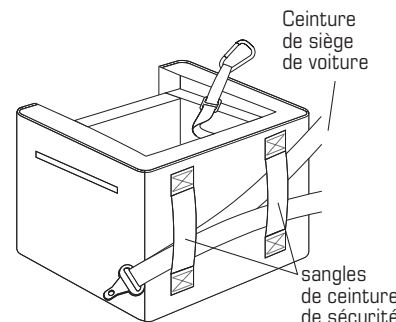
1. Déplier le cadre du rehausseur.



2. En positionnant la pochette vers l'avant, faire pivoter les coussins rembourrés vers les parois latérales et les fixer solidement avec les bandes en tissu à boucles et crochets.

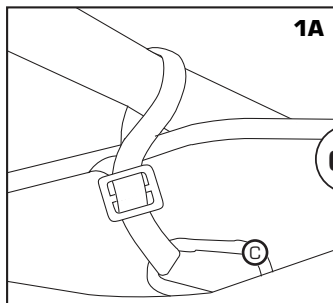


3. Connecter les rabats du fond du siège au tissu avec boucles et crochets. Placer le fond du siège solidement dans le fond du rehausseur.

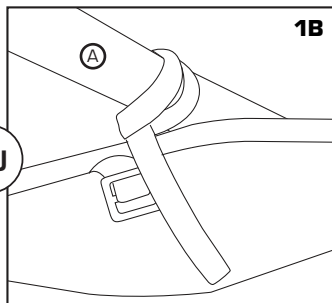


4. Attacher le rehausseur en passant la ceinture de sécurité dans les courroies à l'arrière du siège. Fixer la laisse attachée au harnais du chien pour qu'il reste à l'intérieur en sécurité.

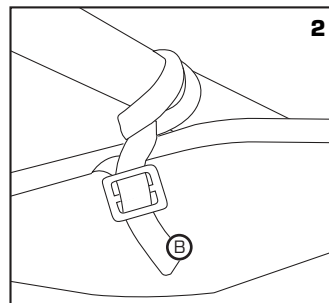
Utilisation de la laisse avec le ceinture de sécurité du véhicule



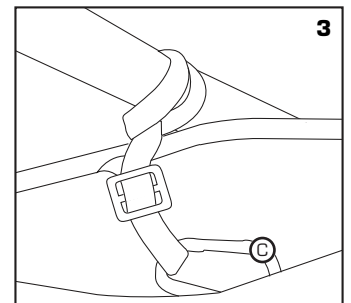
1A. Passer la ceinture de sécurité dans l'ouverture de la poignée de la laisse et attacher le mousqueton au crochet pour laisse du harnais du chien.



1B. Retirer le mousqueton et retirer la laisse du glisseur situé à l'arrière du rehausseur. Faire passer la laisse autour de la ceinture de sécurité et ensuite dans la poignée de la laisse.



2. Faire passer la laisse dans le glisseur situé à l'arrière du rehausseur.



3. Attacher à nouveau le mousqueton à la courroie et l'attacher au crochet pour la laisse du harnais.

Avvertissement:

Après avoir attaché la courroie d'amarrage du Booster à un harnais de chien, ajustez la longueur de la courroie afin d'empêcher le chien de sauter pour en sortir. Utilisez toujours un harnais avec le Booster (le harnais Tru-Fit Smart de Kurgo est recommandé), un collier n'est pas un dispositif de retenue en automobile. En cas d'accident, la ceinture, le câble d'attache et le harnais de sécurité subiront l'impact, alors que le cadre du rehausseur est conçu pour se détacher. En cas d'accident, le rehausseur devrait être remplacé.

Instructions de lavage:

Nettoyer l'endroit souillé avec un détergent sans danger pour les animaux. Essuyer pour sécher.



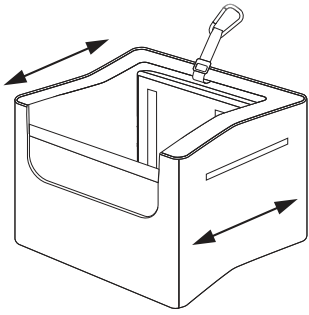
Avis:

Veuillez communiquer toute demande relative aux produits directement à Kurgo.

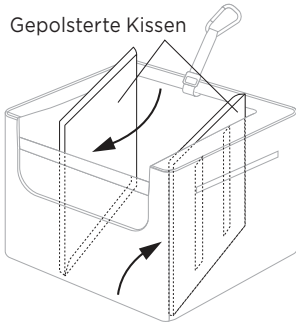


DE - SKYBOX REAR BOOSTER SEAT | ANLEITUNGEN UND PFLEGE

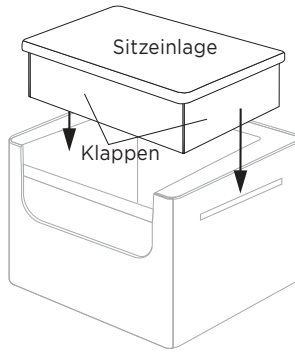
Gebrauchsanweisung:



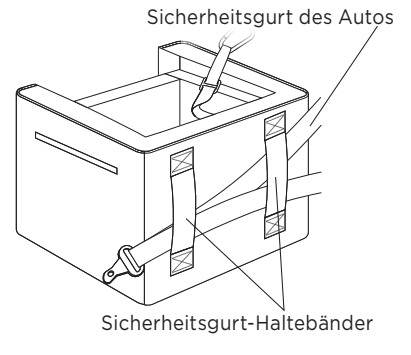
1. Rahmen der Sitzerrhöhung aufklappen.



2. Die Kissen, mit nach vorne zeigender Tasche, zu den Seitenwänden drehen und sicher mit den Klettbandstreifen befestigen.

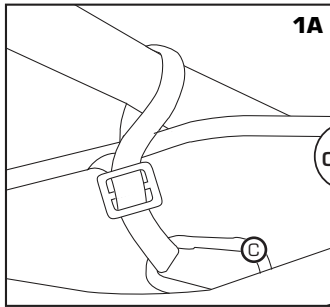


3. Die Sitzeinlageklappen mit den Klettbändern befestigen. Die Sitzeinlage sicher unten in der Sitzerrhöhung positionieren.

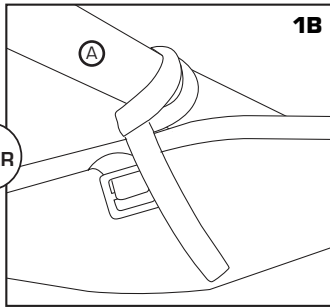


4. Die Sitzerrhöhung sicher befestigen, indem man den Sicherheitsgurt durch die Haltebänder auf der Rückseite des Sitzes führt. Den befestigten Gurt am Geschirr Ihres Hundes befestigen, damit er sicher in der Sitzerrhöhung bleibt.

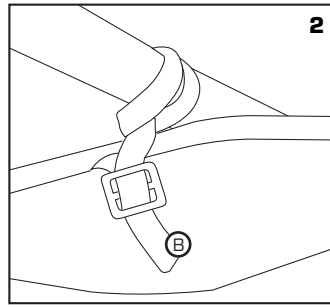
Den haltegurt mit dem sicherheitsgurt ihres fahrzeuges verwenden:



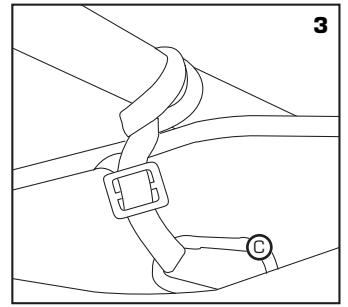
1A. Führen Sie den Sicherheitsgurt durch die Grifföffnung des Gurtes und befestigen Sie den Karabiner an der Leinenöse des Geschirrs Ihres Hundes.



1B. Entfernen Sie den Karabiner und lösen Sie den Haltegurt aus dem Schieber auf der Rückseite der Sitzerrhöhung. Schlingen Sie den Haltegurt um den Sicherheitsgurt und ziehen Sie ihn dann zurück durch den Haltegurtgriff.



2. Ziehen Sie den Haltegurt durch den Schieber auf der Rückseite der Sitzerrhöhung.



3. Den Karabiner wieder anbringen und an der Leinenöse des Geschirrs befestigen.

Warnung:

Stellen Sie die Länge des Gurtes richtig ein, nachdem Sie den Haltegurt an einem Hundegeschirr angebracht haben, um den Hund davon abzuhalten, herauszuspringen. Benutzen Sie für die Sitzerrhöhung immer ein Geschirr; Halsbänder sind als Rückhaltevorrichtung im Auto nicht geeignet. Im Falle eines Unfalls werden der Sicherheitsgurt, Haltegurt und das Sicherheitsgeschirr die Stoßwirkung auffangen, während der Rahmen der Sitzerrhöhung sich lösen soll. Sollte ein Unfall auftreten, sollte man die Sitzerrhöhung ersetzen.

Cleaning Instructions

Flecken mit einem für Haustiere geeignetem Reinigungsmittel reinigen. Trockenreiben.

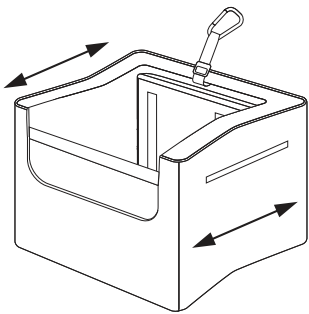


Hinweis:

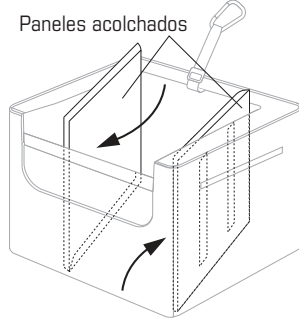
Bitte wenden Sie sich bezüglich jedweder Produkt- oder Garantieanfragen direkt an Kurgo.

ES - SKYBOX REAR BOOSTER SEAT | INSTRUCCIONES Y CUIDADO

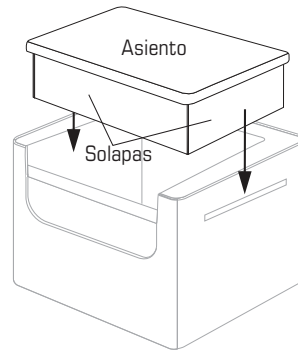
Instrucciones de uso:



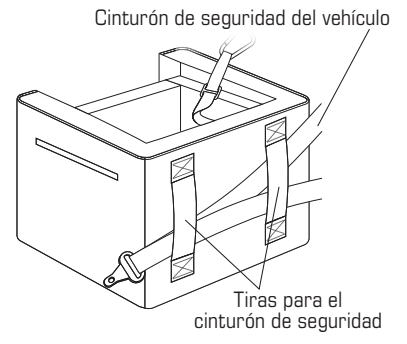
1. Despliegue el armazón del asiento elevador



2. Con el bolsillo mirando al frente, de vuelta los paneles acolchados hacia las paredes del asiento, y fíjelos firmemente con las tiras de cierre por contacto.

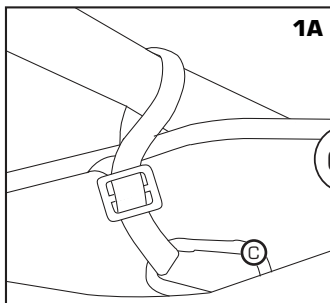


3. Fije las solapas del asiento a las tiras de cierre por contacto. Coloque el asiento en el elevador de manera segura.

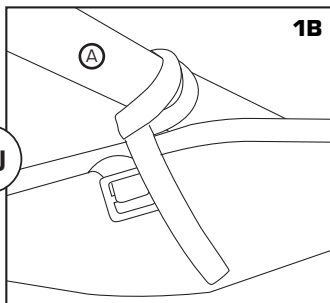


4. Asegure el asiento elevador, pasando el cinturón de seguridad por las tiras que se encuentran en la parte trasera del asiento. Sujete la correa atada al arnés de su perro para mantenerlo dentro de forma segura.

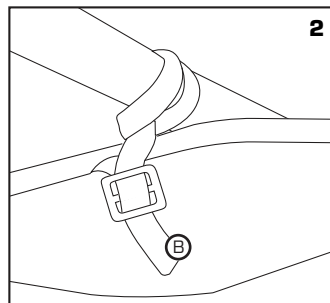
Uso de la correa con el cinturón de seguridad del vehículo



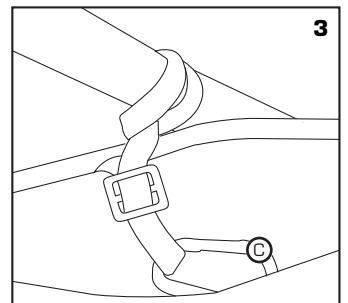
1A. Pase el cinturón de seguridad por la abertura de la correa, y enganche el mosquetón al gancho de la correa del arnés de su perro.



1B. Quite el mosquetón y desenganche la correa del pasador, que se encuentra en la parte trasera del asiento elevador. Pase la correa alrededor del cinturón de seguridad y luego por el orificio de la correa.



2. Pase la correa por el pasador que se encuentra en la parte trasera del asiento elevador.



3. Vuelva a colocar el mosquetón en la correa y sujételo al gancho de la correa del arnés.

Advertencia:

Luego de sujetar la correa de fijación al arnés del perro, ajuste el largo de la correa para que el perro no pueda saltar del asiento. Siempre use un arnés con el asiento elevador; los collares no son adecuados para sujetar en un automóvil. En el caso de un accidente, el cinturón de seguridad, la correa de sujeción y el arnés de seguridad soportarán el impacto, mientras el armazón del elevador está diseñado para desprenderse. En caso de accidente, se debe reemplazar el asiento elevador.

Instrucciones de lavado:

Limpiar las manchas con un detergente que sea seguro para las mascotas. Secarlo.



Avis:

Contacte directamente a Kurgo para consultar sobre algún producto o garantía.

