

Installation:

1. Clip the rear headrest straps (A) around each rear headrest.
2. Clip the front headrest straps (B) around each front headrest.
3. Tighten all straps so the bottom of the hammock sits flat on seat.
4. Tuck the Bench-Beans (C) into the crevice where the seat base meets the seat back.
5. Stretch paracord (D) over left and right seat corner. Tighten as necessary using the cord locks (E) on either end.

Other Uses:

Full Seat Cover: Do not connect the front headrest straps (B). Instead let the front of the hammock rest on the floor.

Incorrect

The hammock should not hang over the seat as shown here.



Correct

The hammock should rest on the seat fully as shown here.



Cleaning Instructions:



Our product cleaning instructions will help ensure that your gear has a long, exciting life. Washing by hand and hang air-drying is the best way to care for your Kurgo products.

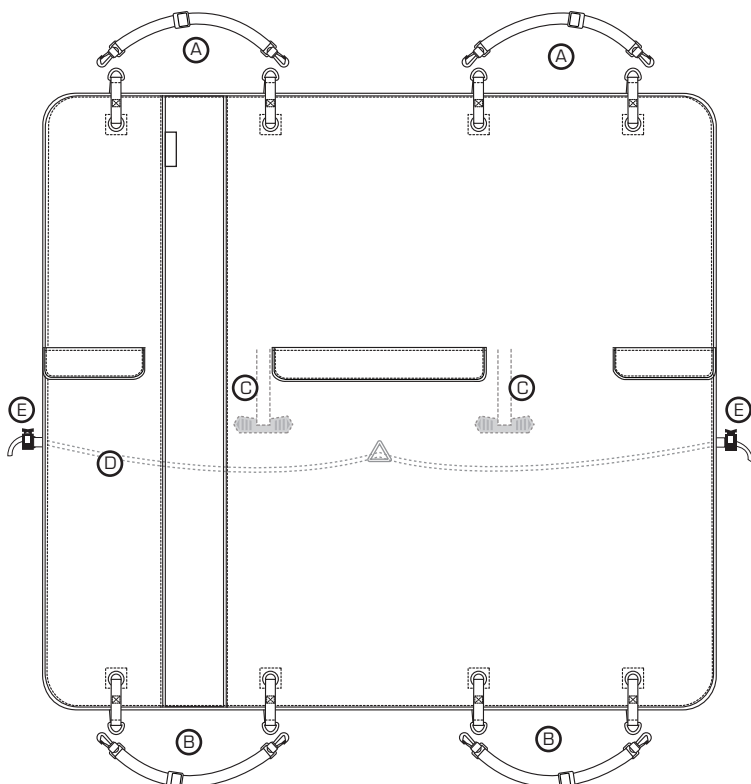
Hand Wash Instructions:

1. Brush off loose dirt with a dry brush.
2. Spot clean with a damp sponge, cold water, and mild soap. Avoid harsh detergents.
3. If necessary, rinse larger area to eliminate excess soap residue.
4. Hang to air dry (do not machine dry).

Notice:

Please contact Kurgo directly with any product or warranty inquiries.

FR - EXTENDED HAMMOCK | INSTRUCTIONS ET ENTRETIEN



Installation:

1. Attachez les sangles pour appuie-tête arrière (A) autour de chaque appuie-tête arrière
2. Attachez les sangles pour appuie-tête avant (B) autour de chaque appuie-tête avant
3. Serrez toutes les sangles afin que le fond du hamac repose à plat sur le siège.
4. Rentrez les haricots de banquette (C) dans la fente où se rencontrent la base du siège et le dossier.
5. Étirez la paracorde (D) par-dessus le coin gauche et droit du siège. Serrez au besoin à l'aide des autobloqueurs (E) à l'une ou l'autre des extrémités.

Autres usages:

Housse de siège complète: Ne pas connecter les sangles pour appuie-tête avant (B). Laissez plutôt le devant du hamac sur le sol.

Incorrect

Le hamac ne doit pas être suspendu au-dessus du siège tel qu'illustré ici.



Correct

Le hamac doit reposer complètement sur le siège, tel qu'illustré ici.



Instructions d'entretien :



Nos instructions de nettoyage des produits vous assurent que votre équipement aura une longue durée de vie. Laver à la main et suspendre pour sécher sont les meilleurs moyens de prendre soin de vos produits Kurgo.

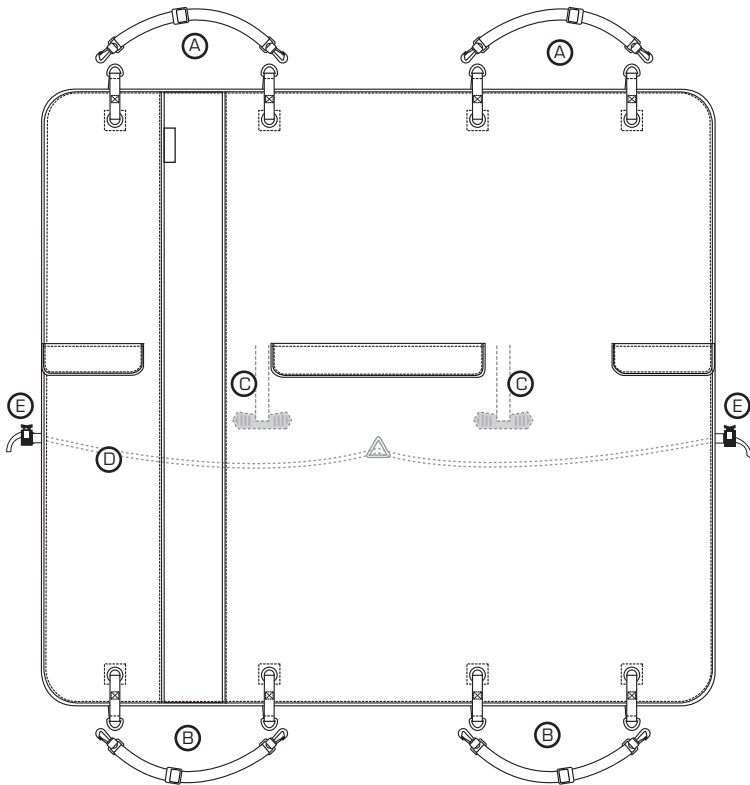
Instructions de lavage à la main :

1. Brossez les déblais meubles avec une brosse sèche.
2. Enlevez les taches avec une éponge humide, de l'eau froide et un savon doux. Évitez les détergents forts.
3. Au besoin, rincez une plus grande surface pour éliminer l'excès de savon.
4. Suspendez l'article pour le sécher (ne pas sécher à la machine).

Avis:

Veuillez communiquer toute demande concernant un produit ou sa garantie directement à Kurgo.

DE - EXTENDED HAMMOCK | ANLEITUNGEN UND PFLEGE



Anbringung:

1. Befestigen Sie Gurte der hinteren Kopfstütze (A) um jede Kopfstütze der Rückbank.
2. Befestigen Sie Gurte der vorderen Kopfstütze (B) um jede Kopfstütze der Vordersitze.
3. Ziehen Sie alle Gurte an, so dass der untere Teil der Hängematte flach auf dem Sitz liegt.
4. Stecken Sie die Bench-Beans (C) in die Spalte zwischen Sitzunterteil und Sitzlehne.
5. Ziehen Sie das Paracord (D) über die linken und rechten Sitzbankecken. Benutzen Sie die Paracordverschlüsse (E) an jedem Ende, um das Paracord wie erforderlich festzuziehen.

Andere Verwendungszwecke:

Vollständiger Sitzbezug: Bringen Sie nicht die Gurte der vorderen Kopfstütze (B) an. Lassen Sie stattdessen das Vorderteil der Hängematte auf dem Boden aufliegen.

Falsch

Die Hängematte sollte nicht über dem Sitz hängen wie oben abgebildet.



Richtig

Die Hängematte sollte vollständig auf dem Sitz aufliegen wie hier abgebildet.



Reinigungsanleitungen:



Die Reinigungsanleitungen für unsere Produkte helfen dabei, dass sich Ihre Teile einer langen aufregenden Lebensdauer erfreuen. Waschen von Hand und Aufhängen zum Trocknen stellt die beste Art und Weise dar, Ihre Kurgo-Produkte zu pflegen.

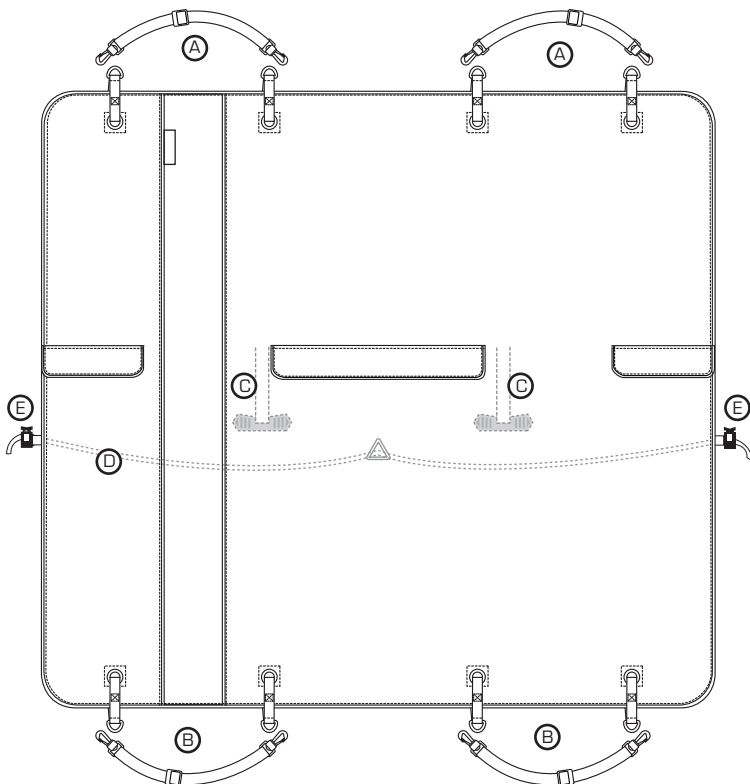
Handwaschanleitungen:

1. Bürsten Sie losen Schmutz mit einer trockenen Bürste ab.
2. Reinigen Sie Flecken mit einem feuchten Schwamm, kaltem Wasser und einer milden Seife. Vermeiden Sie scharfe Reinigungsmittel.
3. Gegebenenfalls sollten Sie größere Bereiche ausspülen, um überschüssige Seifenreste zu vermeiden.
4. Zum Trocknen aufhängen (nicht in den Wäschetrockner geben).

Hinweis:

Bitte wenden Sie sich bezüglich jedweder Produkt- oder Garantieforderungen direkt an Kurgo.

ES - EXTENDED HAMMOCK | INSTRUCCIONES Y CUIDADO



Instalación:

1. Enganche las tiras del apoyacabezas trasero (A) en cada apoyacabezas trasero
2. Enganche las tiras del apoyacabezas delantero (B) en cada apoyacabezas delantero
3. Ajuste las tiras de manera tal que la parte inferior de la hamaca quede apoyada sobre el asiento.
4. Meta los cepos (C) en las hendiduras que se encuentran en las juntas de la base del asiento con el respaldo del mismo.
5. Estire la cuerda (D) en las esquinas izquierda y derecha del asiento. Ajuste según sea necesario utilizando los bloqueadores de cordón (E) en cada extremo.

Otros usos:

Como funda de asiento: no enganche las tiras de los apoyacabezas delanteros (B); deje la parte delantera de la hamaca apoyada en el suelo.

Incorrecto

La hamaca no debe quedar suspendida sobre el asiento, como se muestra aquí.



Correcto

La hamaca debe quedar apoyada, por completo, sobre el asiento, como se muestra aquí.



Instrucciones para la limpieza:



Nuestras instrucciones de limpieza del producto le ayudarán a garantizar una estimulante y larga vida del equipo. La mejor manera de cuidar los productos Kurgo es lavarlos a mano y secarlos al aire.

Instrucciones para el lavado a mano:

1. Pase un cepillo seco para retirar la suciedad.
2. Limpie las manchas con una esponja húmeda, agua fría y jabón suave. Evite los detergentes fuertes.
3. Enjuague si hay áreas grandes con exceso de jabón.
4. Deje que se seque al aire (no seque a máquina).

Aviso:

Contacte directamente a Kurgo para consultar sobre algún producto o garantía.