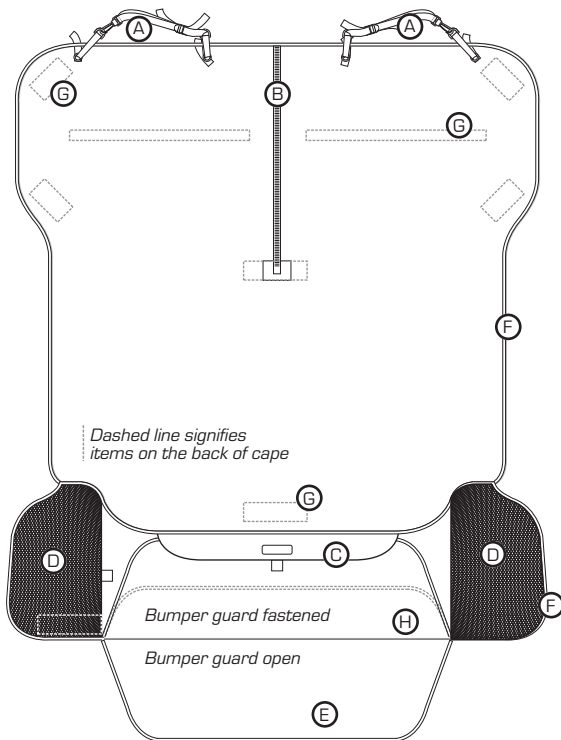


## Parts List:

- |                            |                                |
|----------------------------|--------------------------------|
| <b>A</b> Headrest straps   | <b>E</b> Bumper guard          |
| <b>B</b> Split seat zipper | <b>F</b> Raised rim/water trap |
| <b>C</b> Bumper guard flap | <b>G</b> Velcro stabilizers    |
| <b>D</b> Mesh pocket       | <b>H</b> Anchor flap           |



## Installation:

1. Align and then attach the two headrest (A) straps around the back of your vehicle's rear seat head rests. Adjust so product is flush with seats and your vehicles cargo area.
2. Once product is aligned, press down on Velcro points (G) to secure the cape. Be aware the Velcro is an added feature, and will only attach to certain seat fabric and flooring. We have also included extra adhesive to be used if needed.
3. The bumper flap (E) is optional and can be secured under the Kurgo label located at the tailgate of your vehicle for on-and-off use. Here you will also find an anchor flap that can be placed underneath your vehicles floor mat for extra stability.
4. The zipper feature (B) allows you to simply unzip for up and down seat movement, without having to remove the entire Cargo Cape.

## Cleaning Instructions:



Our product cleaning instructions will help ensure that your gear has a long, exciting life. Washing by hand and hang air-drying is the best way to care for your Kurgo products.

## Hand Wash Instructions:

1. Brush off loose dirt with a dry brush.
2. Spot clean with a damp sponge, cold water, and mild soap. Avoid harsh detergents.
3. If necessary, rinse larger area to eliminate excess soap residue.
4. Hang to air dry (do not machine dry).

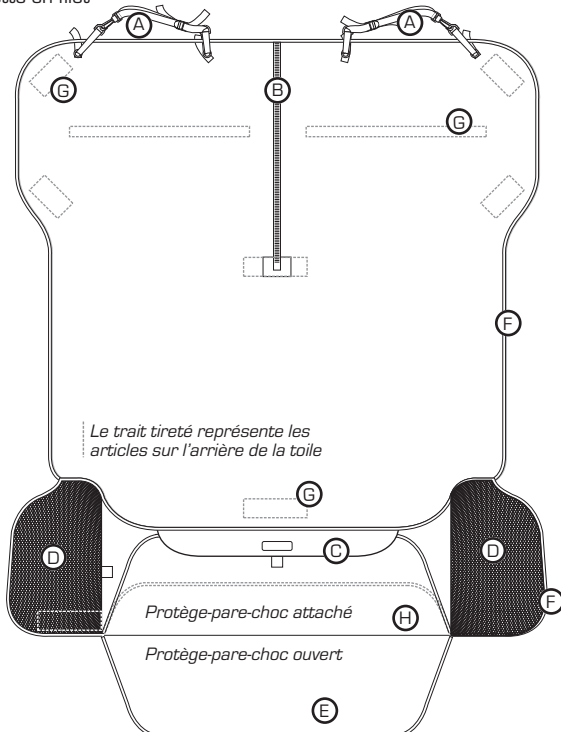
## Notice:

Please contact Kurgo directly with any product or warranty inquiries.

# FR - CARGO CAPE | INSTRUCTIONS ET ENTRETIEN

## Liste des pièces :

- |   |                                       |
|---|---------------------------------------|
| <b>A</b> Sangles pour appuie-tête             | <b>E</b> Couvre-pare-choc             |
| <b>B</b> Fermeture éclair pour dossier pliant | <b>F</b> Bord relevé/collecteur d'eau |
| <b>C</b> Support pour bol d'eau               | <b>G</b> Stabilisateurs en velcro     |
| <b>D</b> Pochette en filet                    | <b>H</b> Rabat d'ancrage              |



## Installation:

1. Alignez et fixez les deux sangles d'appuie-tête autour des appuie-têtes des sièges arrière de votre véhicule. Ajustez-les afin que la toile soit collée les sièges et le plancher du véhicule.
2. Une fois l'article aligné, appuyez sur les pointes en Velcro pour bien fixer la toile pour espace utilitaire à votre véhicule.
3. Le rabat pour pare-choc est facultatif et peut rester attaché la toile pour espace utilitaire. Afin de l'utiliser à votre guise, le rabat peut également être attaché sous le rabat portant l'étiquette Kurgo, situé près du hayon de votre véhicule.
4. Grâce à la fermeture à glissière, vous pouvez facilement baisser le dossier des sièges arrière sans avoir à retirer la toile au complet.

## Instructions de Lavage



Nos instructions de nettoyage des produits vous assurent que votre équipement aura une longue durée de vie. Laver à la main et suspendre pour sécher sont les meilleurs moyens de prendre soin de vos produits Kurgo.

## Instructions de lavage à la main

1. Brossez les déblais meubles avec une brosse sèche.
2. Enlevez les taches avec une éponge humide, de l'eau froide et un savon doux. Évitez les détergents forts.
3. Au besoin, rincez une plus grande surface pour éliminer l'excès de savon.
4. Suspendez l'article pour le sécher (ne pas sécher à la machine).

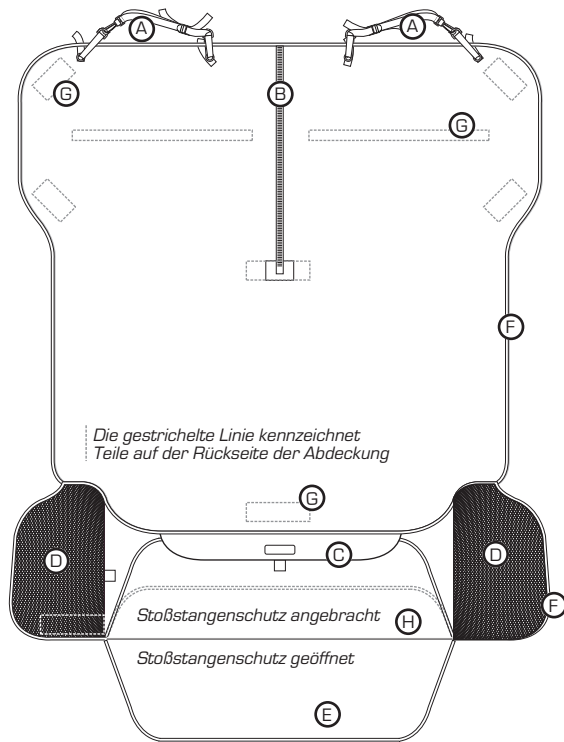
## Avis:

Veuillez communiquer toute demande relative aux produits ou au garantie directement à Kurgo.

# DE - CARGO CAPE | ANLEITUNGEN UND PFLEGE

## Teileliste & legende

- |  |                                       |
|--|---------------------------------------|
| <b>A</b> Gurte für Kopfstützen                 | <b>E</b> Stoßstangenschutz            |
| <b>B</b> Reißverschluss, um den Sitz zu teilen | <b>F</b> Erhöhter Rand/Wasserauffang  |
| <b>C</b> Stoßstangenschutzklappe               | <b>G</b> Klettverschlussbefestigungen |
| <b>D</b> Netztasche                            | <b>H</b> Befestigungsklappe           |



## Anbringung:

1. Richten Sie die beiden Kopfstützgurte (A) an der Rückseite der Kopfstützen auf der Rückbank Ihres Fahrzeuges aus und befestigen Sie sie um die Kopfstützen herum. Passen Sie alles so an, dass sich das Produkt bündig mit den Sitzen und dem Kofferraum Ihres Fahrzeugs befindet.
2. Sobald das Produkt richtig positioniert ist, drücken Sie auf die Klettverschluss-Punkte (G), um die Abdeckung in Position zu halten. Nehmen Sie zur Kenntnis, dass der Klettverschluss nur eine Zusatzfunktionalität darstellt und nur an bestimmten Sitzbezügen und Bodenbelägen haftet. Wir haben zusätzliches Klebeband beigelegt, das bei Bedarf benutzt werden kann.
3. Die Stoßstangenklappe (E) ist optional und kann bei Bedarf unter dem Kurgo-Schild in der Nähe der Heckklappe Ihres Fahrzeugs befestigt werden. Hier finden Sie auch eine Befestigungsklappe, die Sie für zusätzliche Stabilität unter Ihre Fahrzeugfußmatte legen können.
4. Durch Öffnen des Reißverschlusses (B) können Sie den Sitz hoch- und herunterklappen, ohne die gesamte Kofferraumabdeckung abnehmen zu müssen.

## Reinigungsanleitungen:

Die Reinigungsanleitungen für unsere Produkte helfen dabei, dass sich Ihre Teile einer langen aufregenden Lebensdauer erfreuen. Waschen von Hand und Aufhängen zum Trocknen stellt die beste Art und Weise dar, Ihre Kurgo-Produkte zu pflegen.



## Handwaschanleitungen:

1. Bürsten Sie losen Schmutz mit einer trockenen Bürste ab.
2. Reinigen Sie Flecken mit einem feuchten Schwamm, kaltem Wasser und einer milden Seife. Vermeiden Sie scharfe Reinigungsmittel.
3. Gegebenenfalls sollten Sie größere Bereiche ausspülen, um überschüssige Seifenreste zu vermeiden.
4. Zum Trocknen aufhängen (nicht in den Wäschetrockner geben).

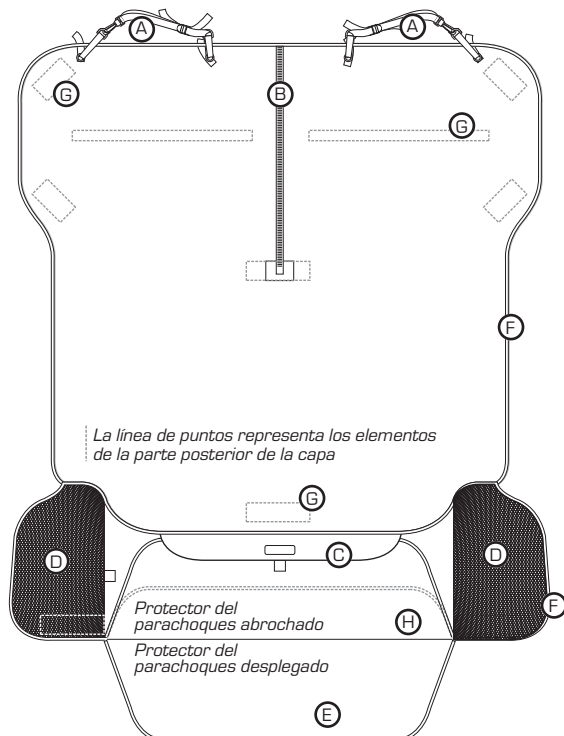
## Hinweis:

Bitte wenden Sie sich bezüglich jedweder Produkt- oder Garantieanfragen direkt an Kurgo.

# ES - CARGO CAPE | INSTRUCCIONES Y CUIDADO

## Listado de piezas:

- |   |   |
|---|---|
| <b>A</b> Tiras de reposacabezas               | <b>E</b> Protector del parachoques        |
| <b>B</b> Cremallera para dividir el asiento   | <b>F</b> Reborde elevado/colector de agua |
| <b>C</b> Solapa del protector del parachoques | <b>G</b> Estabilizadores en Velcro        |
| <b>D</b> Bolsillo de malla                    | <b>H</b> Solapa de anclaje                |



## Instalación:

1. Alinee y luego enganche las dos tiras del reposacabezas (A) por detrás del reposacabezas del asiento trasero del vehículo. Ajuste para que quede alineada con el asiento y con el área de carga del vehículo.
2. Una vez alineada, haga presión en los puntos con Velcro (G) para asegurar la capa. Tenga en cuenta que el Velcro es un elemento adicional y solo se adhiere a ciertas telas de asiento y pisos. Incluimos adhesivo adicional, en caso de necesitarlo.
3. La solapa del parachoques (E) es opcional y puede asegurarse debajo de la etiqueta Kurgo, que se encuentra en el baúl del vehículo, para que la use cuando lo desee. Allí también hay una solapa de anclaje que se puede colocar debajo de la alfombra para mayor estabilidad.
4. La cremallera (B) divide el asiento, lo que facilita bajar o levantar los asientos de manera individual, sin tener que desmontar la Cargo Cape.

## Instrucciones para la limpieza:



Nuestras instrucciones de limpieza del producto le ayudarán a garantizar una estimulante y larga vida del equipo. La mejor manera de cuidar los productos Kurgo es lavarlos a mano y secarlos al aire.

## Instrucciones para el lavado a mano:

1. Pase un cepillo seco para retirar la suciedad.
2. Limpie las manchas con una esponja húmeda, agua fría y jabón suave. Evite los detergentes fuertes.
3. Enjuague si hay áreas grandes con exceso de jabón.
4. Deje que se seque al aire (no seque a máquina).

## Aviso:

Contacte directamente a Kurgo para consultar sobre algún producto o garantía.

