

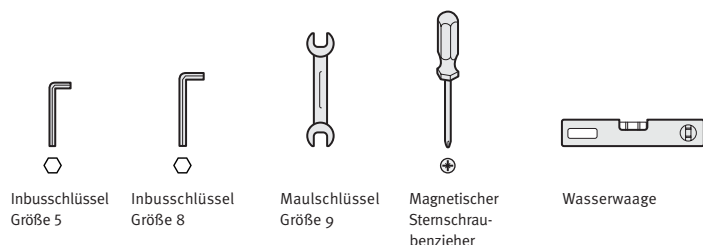
# HermanMiller

## Nevi Gaming Desk



So installieren Sie Ihren Nevi Gaming-Schreibtisch

### Benötigtes Werkzeug



Inbusschlüssel Größe 5    Inbusschlüssel Größe 8    Maulschlüssel Größe 9    Magnetischer Sternschraubenzieher    Wasserwaage

### Inhalt

Sicherheitsinformationen	2
Lieferumfang	3
Bohrungen in der Arbeitsplatte	4
Anbringen von Motorkabel und E-Träger-Clips	5
Positionieren von Arbeitsplatte und Motorgehäuse	6
Anbringen von Steuerung, Motor-Halbebügel und Bedienschalter	7
Kabelführung	8
Befestigen des Motorgehäuses	9
Positionieren von Beinen und Distanzplatten	10
Anbringen der Arbeitsplatten-Auflage	13
Anbringen von Füßen, Bodengleitern und Mittelträger	14
Anbringen des Kabelträgers	15
Fertigstellung	18
Waagerechte Ausrichtung	19
Einrichten/Zurücksetzen der Höhenverstellung	20
Bedienschalter	20
Anschlussdiagramm	21
Steuerung	21
Notizen	22
Fehlerbehebung und Akustiksignale	23

### WICHTIG!

**BITTE LESEN SIE DIESE ANLEITUNG GENAU DURCH, BEVOR SIE MIT DER INSTALLATION BEGINNEN.**

**DIE INSTALLATION SOLLTE VON MINDESTENS ZWEI PERSONEN DURCHFÜHRT WERDEN. DIE NICHT-EINHALTUNG DIESER EMPFEHLUNG KANN ZU PRODUKTSCHÄDEN UND/ODER VERLETZUNGEN FÜHREN.**

**BITTE BEWAHREN SIE DIESE ANLEITUNG FÜR DEN FALL AUF, DASS SIE DAS PRODUKT IN ZUKUNFT DEMONTIEREN ODER NEU KONFIGURIEREN MÖCHTEN.**

### ▲ WARNUNG

**DIESES PRODUKT IST NICHT FÜR DIE VERWENDUNG DURCH KINDER GEEIGNET!**

**BITTE LASSEN SIE IHR KIND NICHT UNBEAUFICHTIGT DIE HÖHENVERSTELLUNG VERWENDEN!**

### Übersetzungen

Übersetzte Versionen dieses Dokuments erhalten Sie über die folgenden Links:

**GB.** [cdn.shopify.com/s/files/1/0338/5360/3885/files/nevi\\_gaming\\_desk\\_instructions\\_en-gb.pdf](https://cdn.shopify.com/s/files/1/0338/5360/3885/files/nevi_gaming_desk_instructions_en-gb.pdf)

**FR.** [cdn.shopify.com/s/files/1/0338/5360/3885/files/nevi\\_gaming\\_desk\\_instructions\\_fr-fr.pdf](https://cdn.shopify.com/s/files/1/0338/5360/3885/files/nevi_gaming_desk_instructions_fr-fr.pdf)

**DE.** [cdn.shopify.com/s/files/1/0338/5360/3885/files/nevi\\_gaming\\_desk\\_instructions\\_de-de.pdf](https://cdn.shopify.com/s/files/1/0338/5360/3885/files/nevi_gaming_desk_instructions_de-de.pdf)

**IT.** [cdn.shopify.com/s/files/1/0338/5360/3885/files/nevi\\_gaming\\_desk\\_instructions\\_it-it.pdf](https://cdn.shopify.com/s/files/1/0338/5360/3885/files/nevi_gaming_desk_instructions_it-it.pdf)

**ES.** [cdn.shopify.com/s/files/1/0338/5360/3885/files/nevi\\_gaming\\_desk\\_instructions\\_es-es.pdf](https://cdn.shopify.com/s/files/1/0338/5360/3885/files/nevi_gaming_desk_instructions_es-es.pdf)



## SICHERHEIT



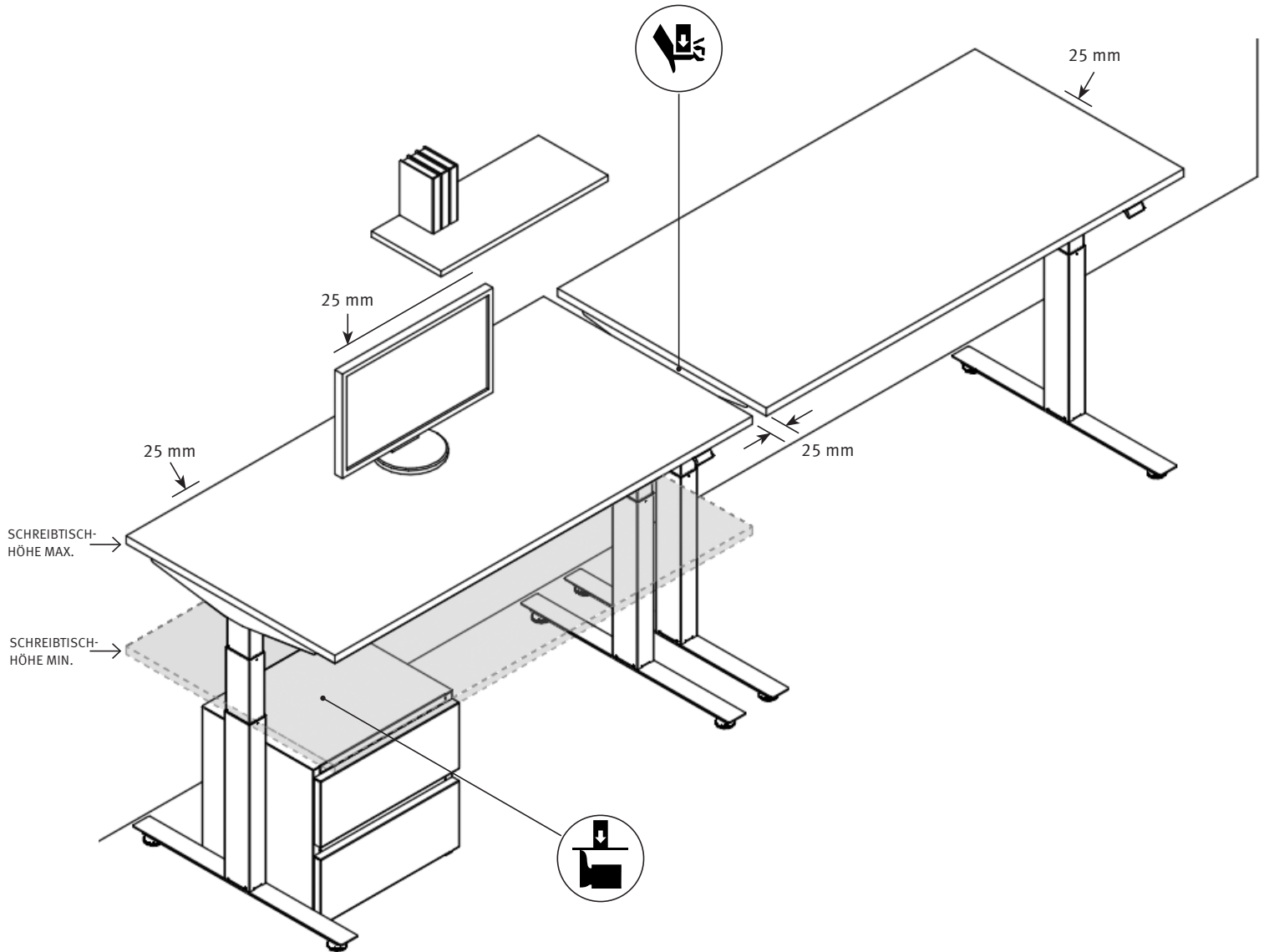
RUND UM DIE ARBEITSPLATTE EINEN SICHERHEITSABSTAND VON 25 MM BEWAHREN



QUETSCHGEFAHR DURCH DIE SICH BEWEGENDE ARBEITSPLATTE

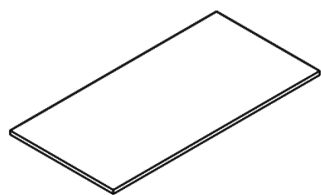


NUR MIT ZWEI PERSONEN ANHEBEN

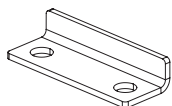


## Lieferumfang

### Arbeitsplatte und Zubehör – DWGTAN



**A.** Arbeitsplatte (1 Stck.)

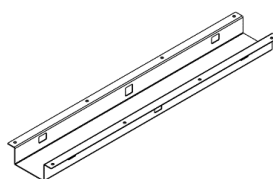


**V.** Motor-Haltebügel (2 Stck.)

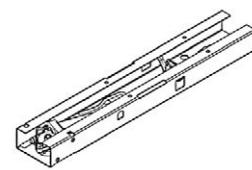


**W.** Flachkopfschraube  
Größe: M5 x 20 (4 Stck.)

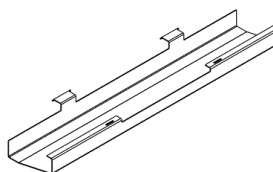
### Kabelmanagement und Zubehör – DWGP24.15



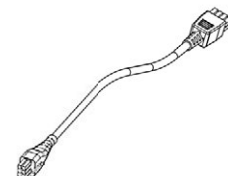
**K.** Mittelträger (1 Stck.)



**L.** Motorgehäuse-Träger (2 Stck.)



**M.** Kabelträger (1 Stck.)

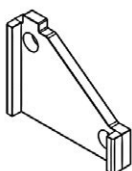


**N.** Motorkabel (2 Stck.)

### Beine und Zubehör – DWGP14BU/D.07G



**B.** Bein (2 Stck.)



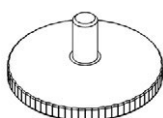
**C.** Distanzplatte (4 Stck.)  
(falls zutreffend)



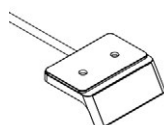
**P.** Halbrundschraube  
Größe: M8 x 16 (8 Stck.)



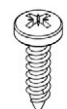
**Q.** Zylinderschraube  
Größe: M10 x 16 (4 Stck.)



**D.** Bodengleiter (4 Stck.)



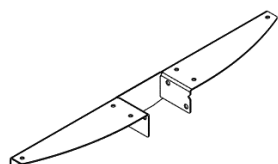
**E.** Bedienschalter (1 Stck.)



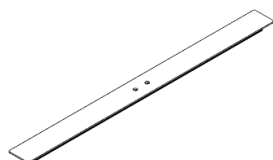
**R.** Flachkopfschraube  
Größe: M5 x 20 (44 Stck.)



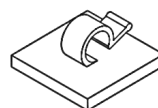
**S.** Kabelträger-Halter (2 Stck.)



**F.** Arbeitsplatten-Auflage (2 Stck.)



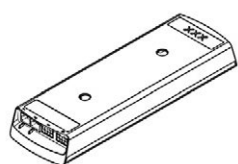
**G.** Fuß (2 Stck.)



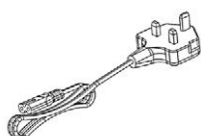
**T.** Selbstklebender Clip (4 Stck.)



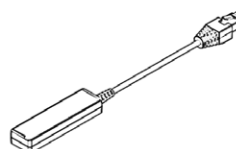
**U.** E-Träger-Kabelclip (2 Stck.)



**H.** Steuerung (1 Stck.)



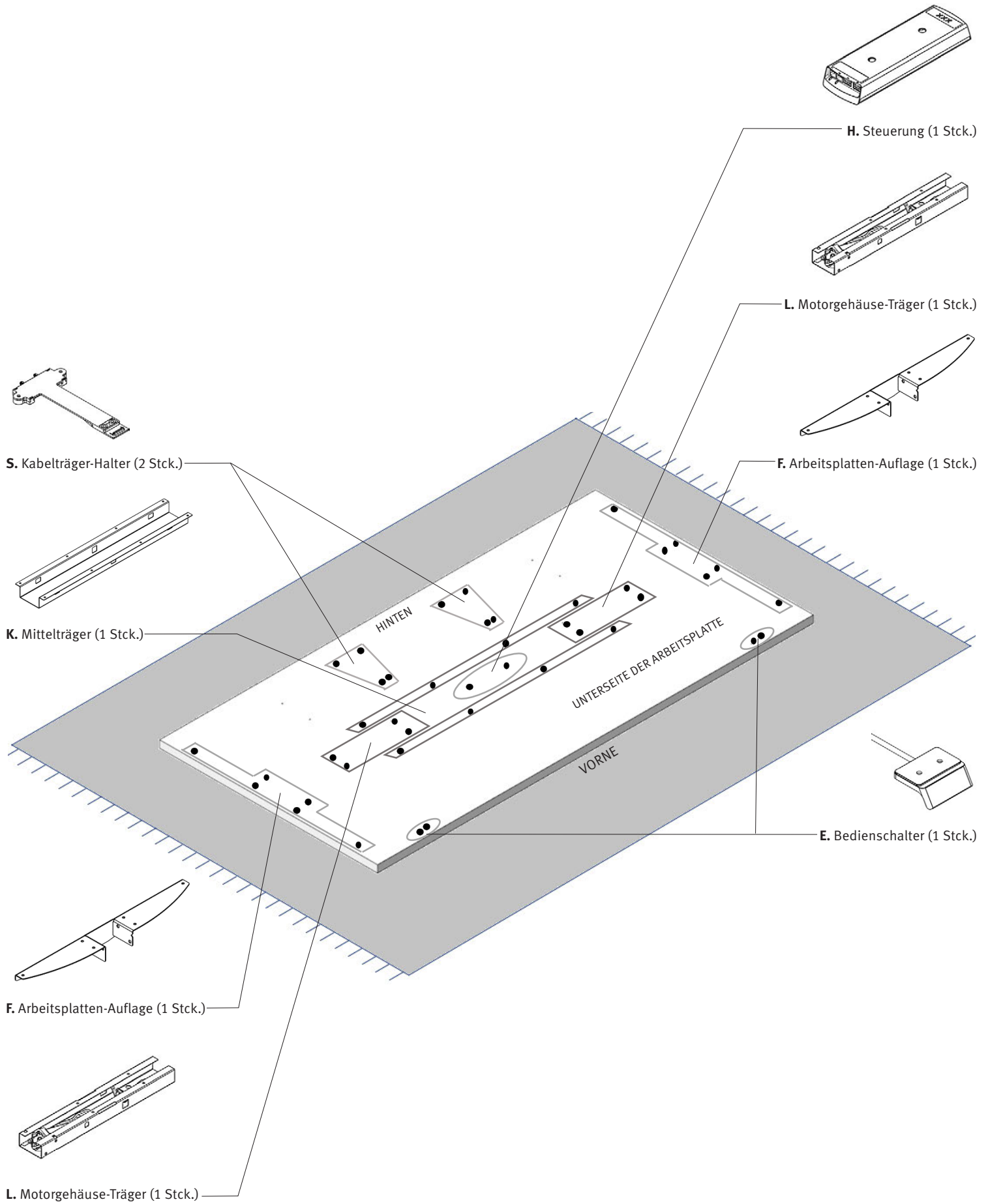
**J.** Netzkabel (1 Stck.)



**X.** Kollisionssensor (1 Stck.)

## Bohrungen in der Arbeitsplatte

● = Bohrlöcher

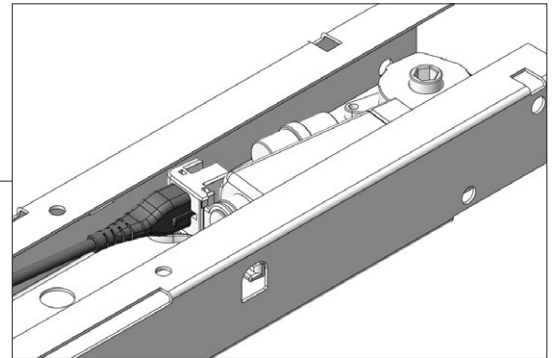
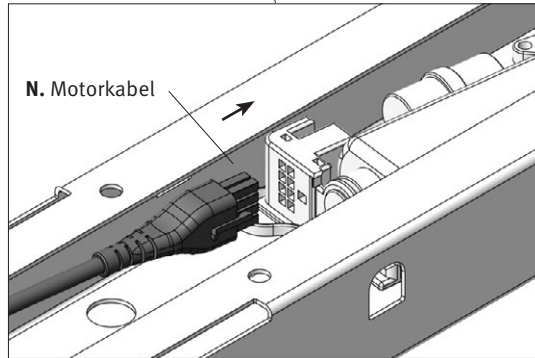
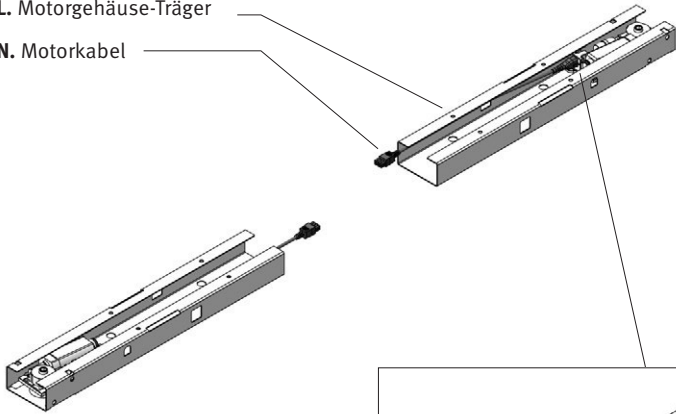


## Schritt 1. Motorkabel verbinden (falls zutreffend)

Hinweis: Der Motor ist bei Lieferung u. U. bereits angeschlossen. In diesem Fall direkt zu Schritt 2 gehen.

L. Motorgehäuse-Träger

N. Motorkabel

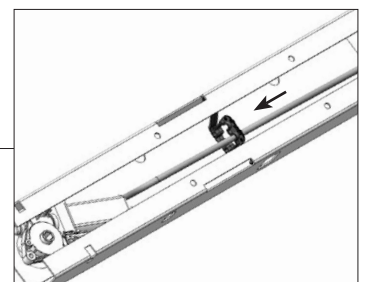
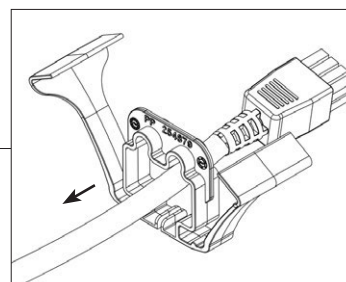
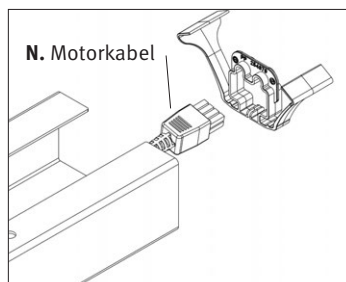
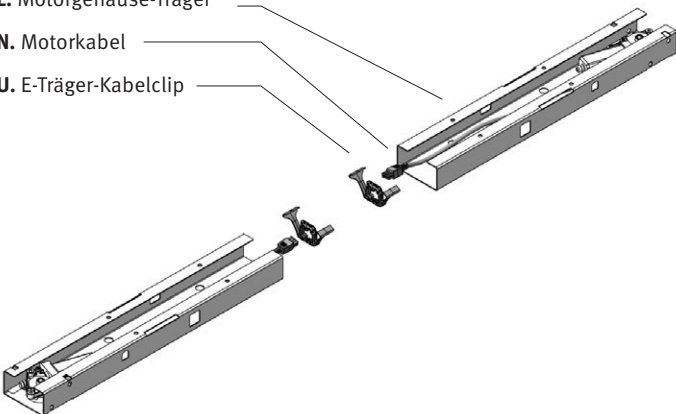


## Schritt 2. E-Träger-Kabelclip anbringen

L. Motorgehäuse-Träger

N. Motorkabel

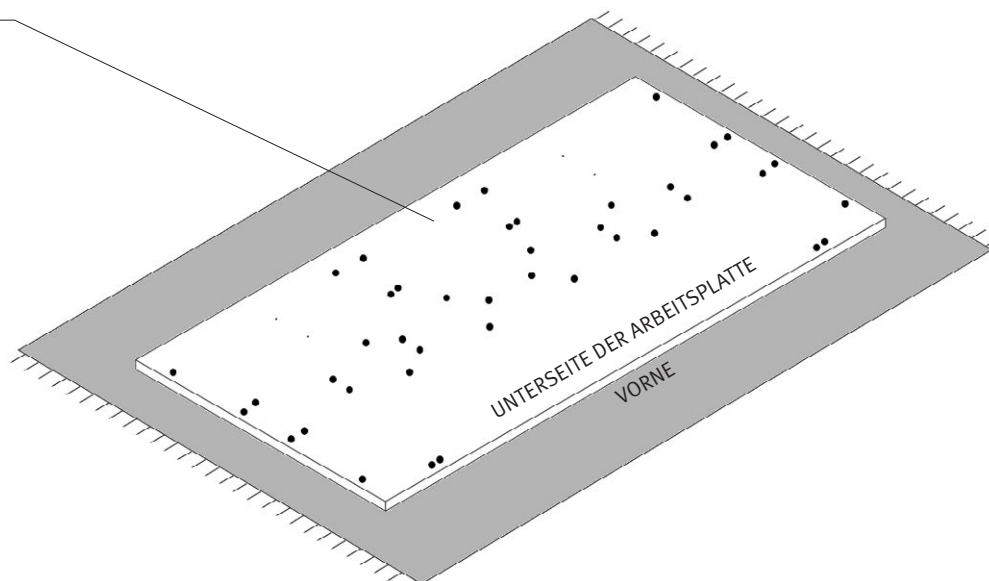
U. E-Träger-Kabelclip



### Schritt 3. Arbeitsplatte positionieren

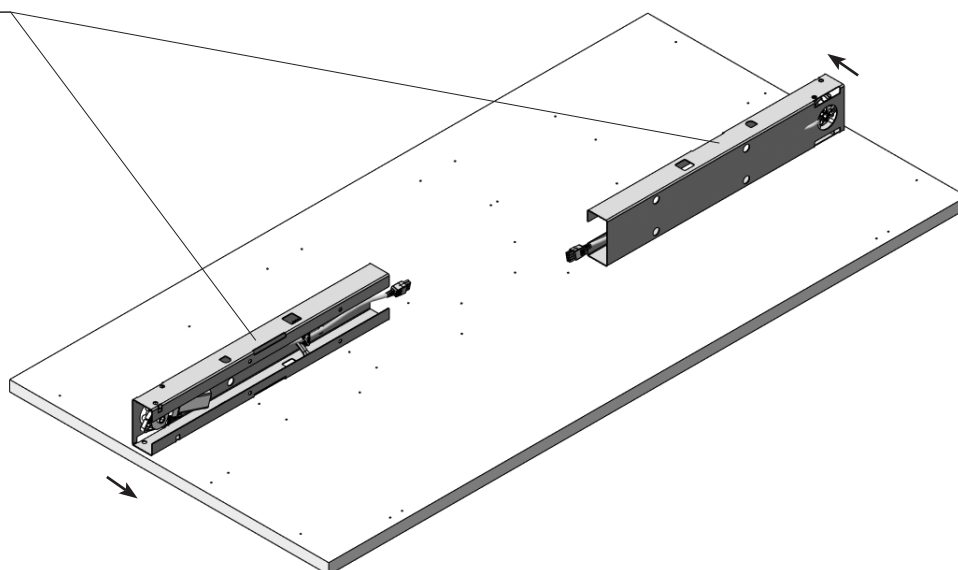
Zum Schutz der Arbeitsplatte während der Montage einen Teppich/Vorleger darunterlegen.

A. Arbeitsplatte



### Schritt 4. Motorgehäuse positionieren

L. Motorgehäuse-Träger



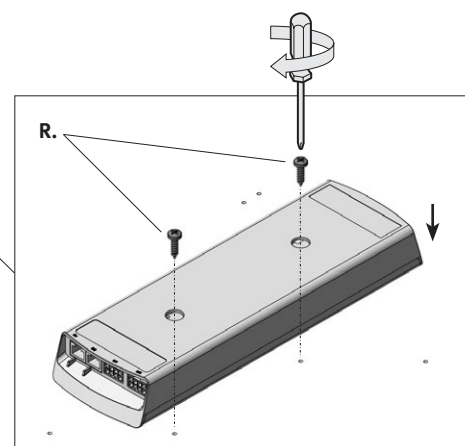
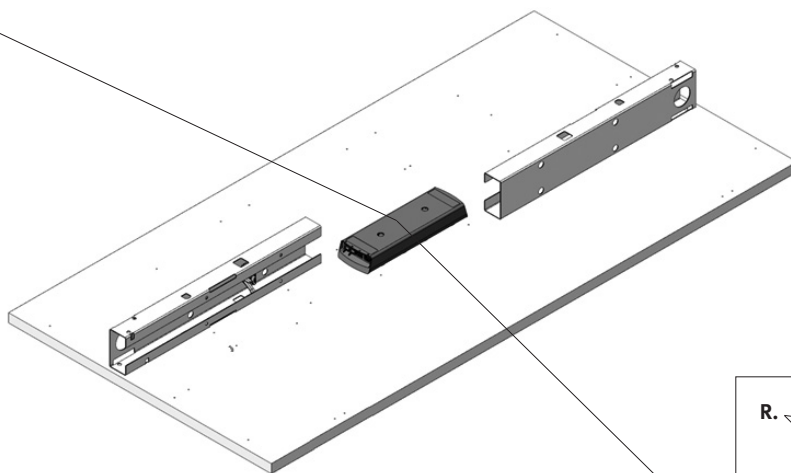
## Schritt 5. Steuerung anbringen

H. Steuerung

R. Flachkopfschraube



(2 Stck.)



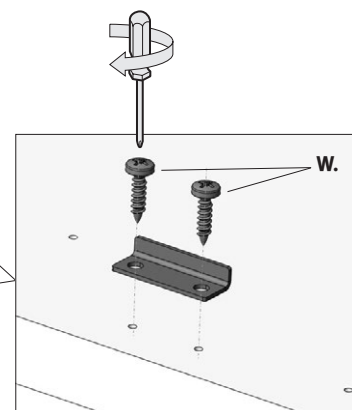
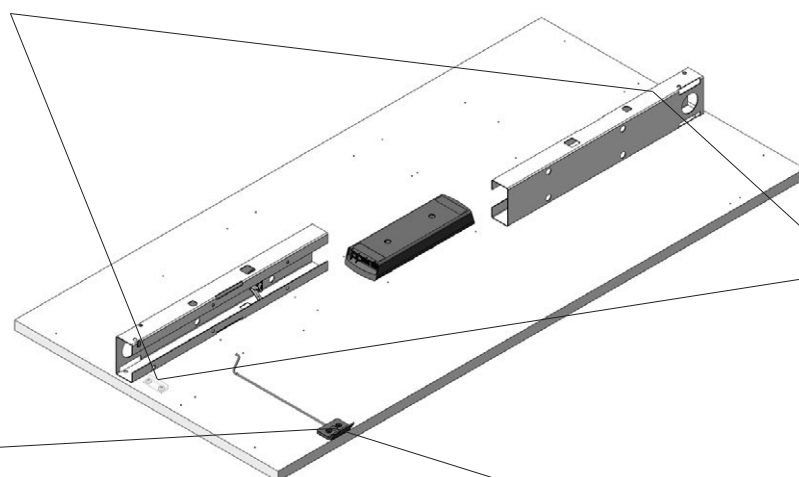
## Schritt 6. Motor-Haltebügel und Bedienschalter anbringen

V. Motor-Haltebügel (2 Stck.)

W. Flachkopfschraube



(4 Stck.)

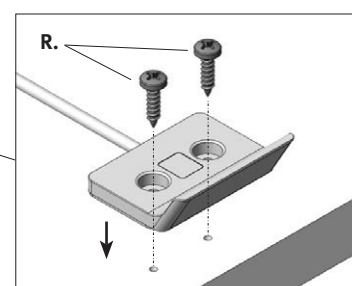


E. Bedienschalter

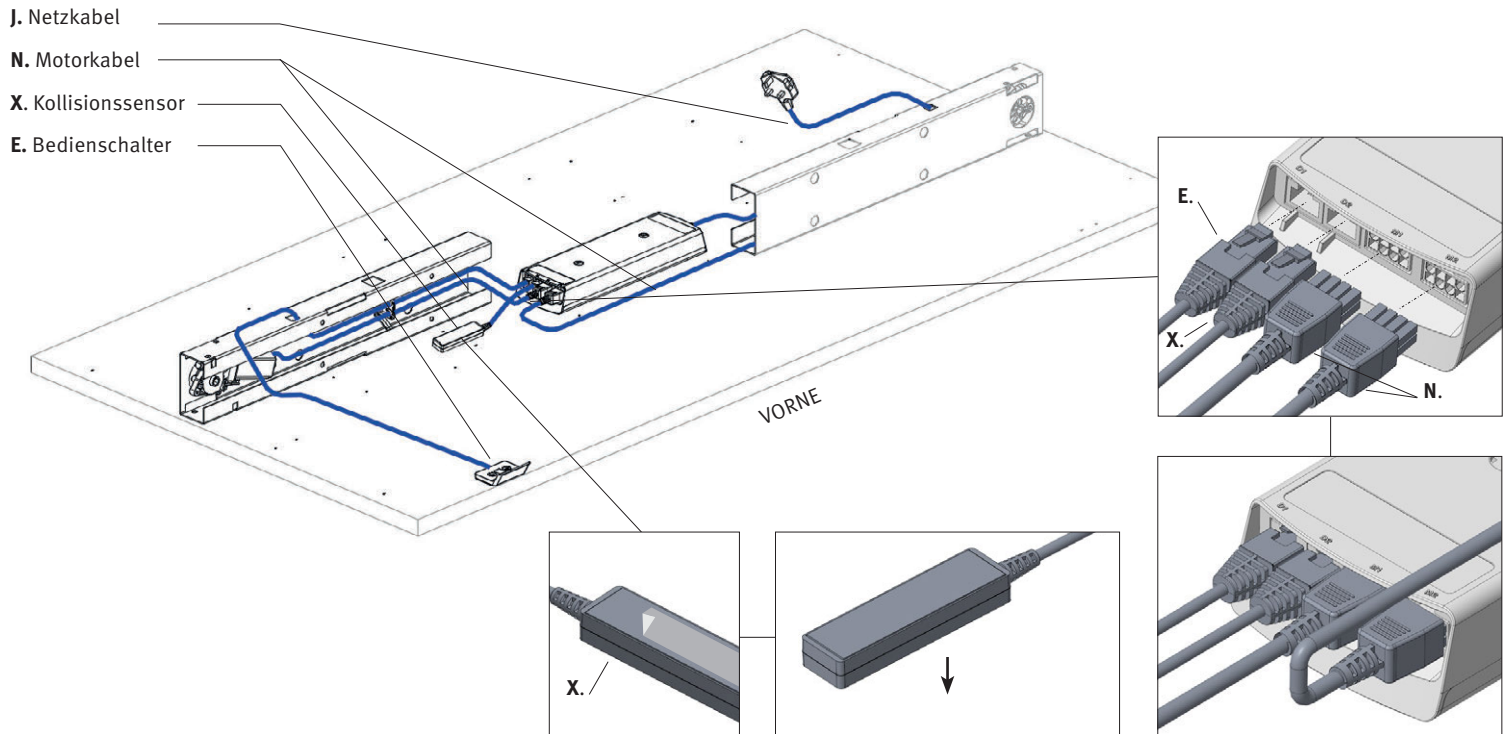
R. Flachkopfschraube



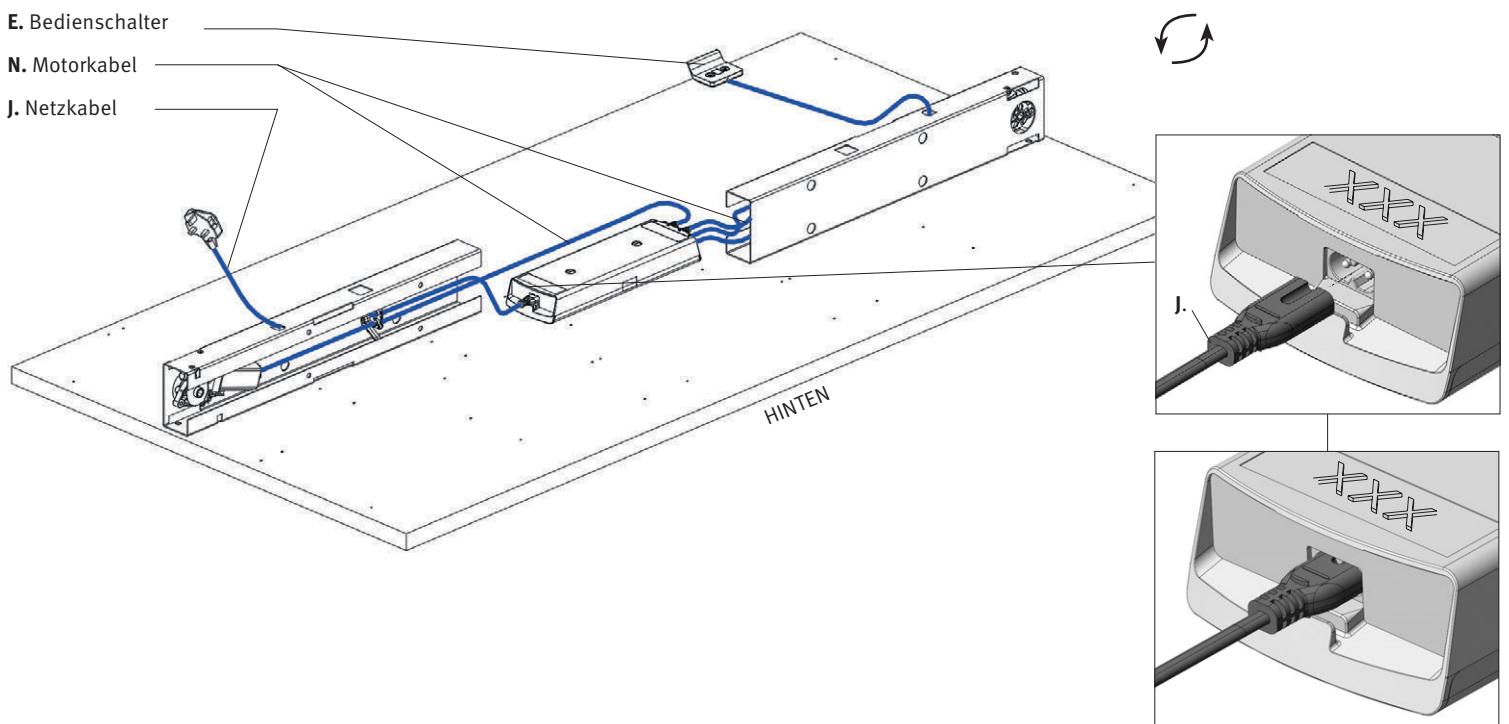
(2 Stck.)



## Schritt 7. Kabel verlegen – Frontansicht



## Schritt 8. Kabel verlegen – Rückansicht

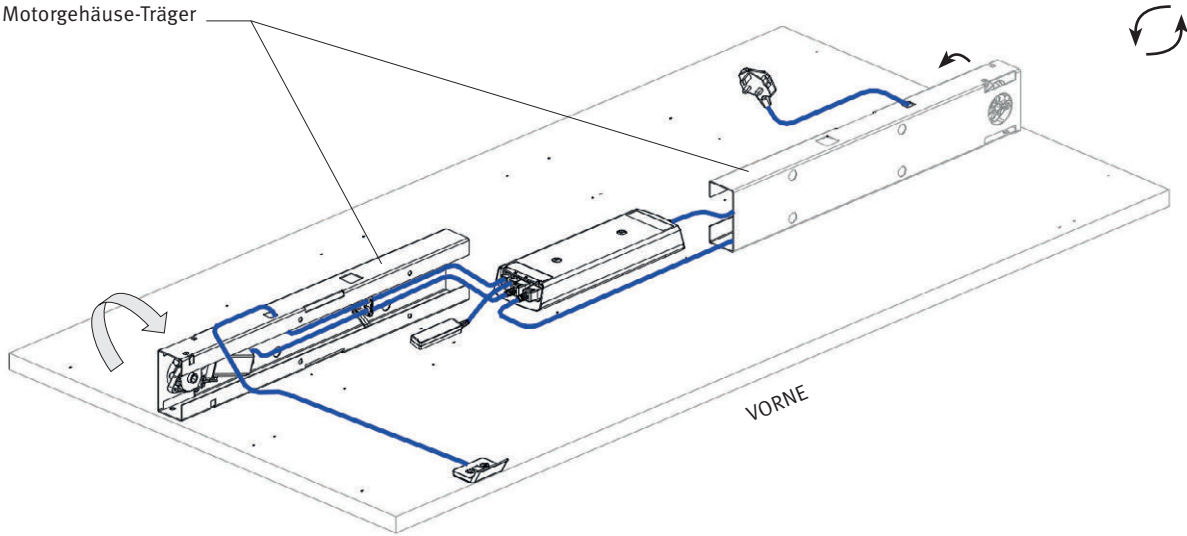




### Schritt 9. Motorgehäuse umdrehen

Vorsicht walten lassen, um Kabel nicht zu beschädigen.

L. Motorgehäuse-Träger



### Schritt 10. Motorgehäuse befestigen

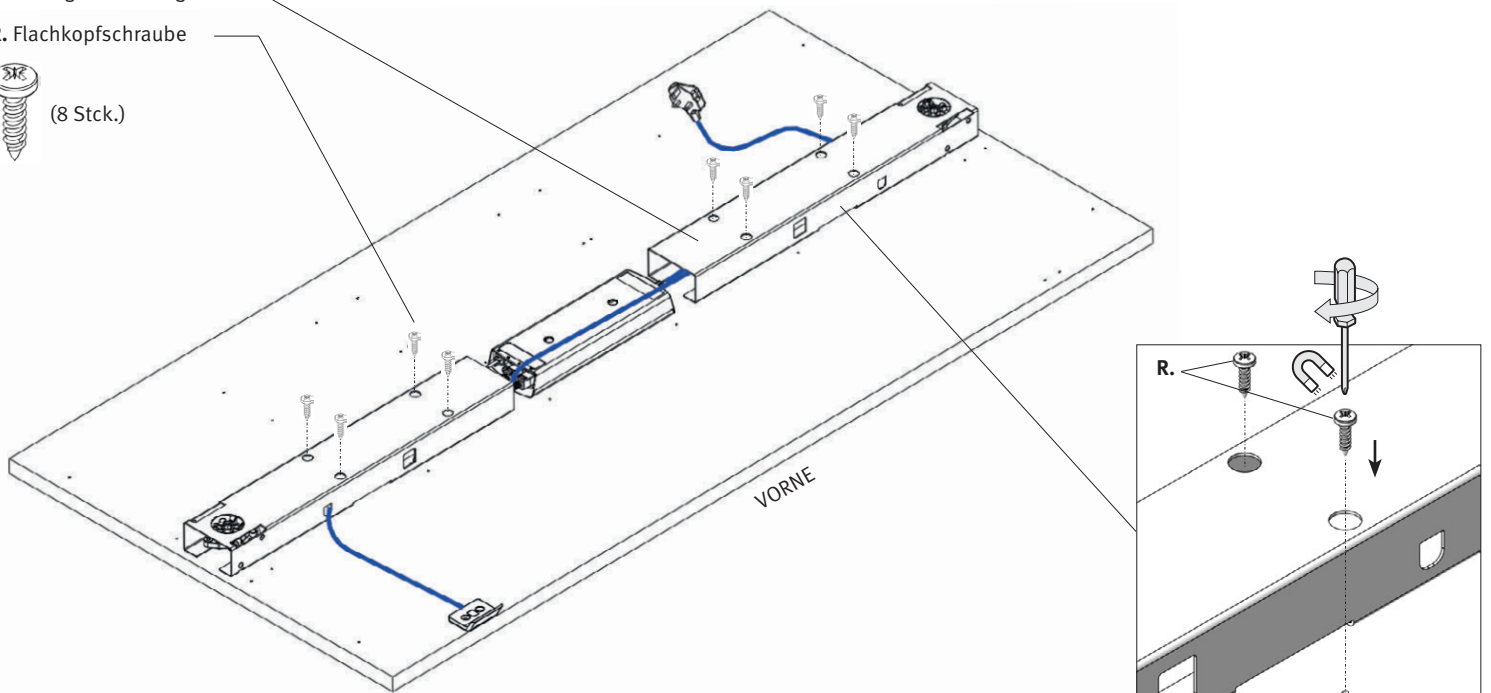
Vorsicht walten lassen, um Kabel nicht zu beschädigen.

L. Motorgehäuse-Träger

R. Flachkopfschraube



(8 Stck.)

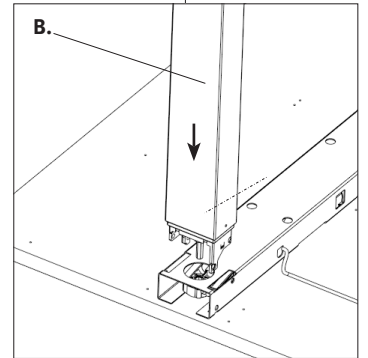
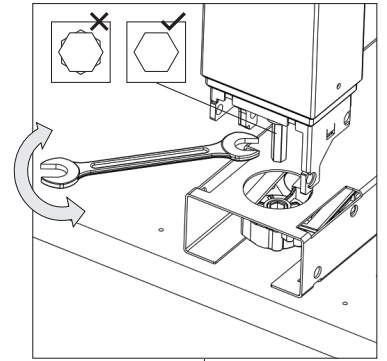
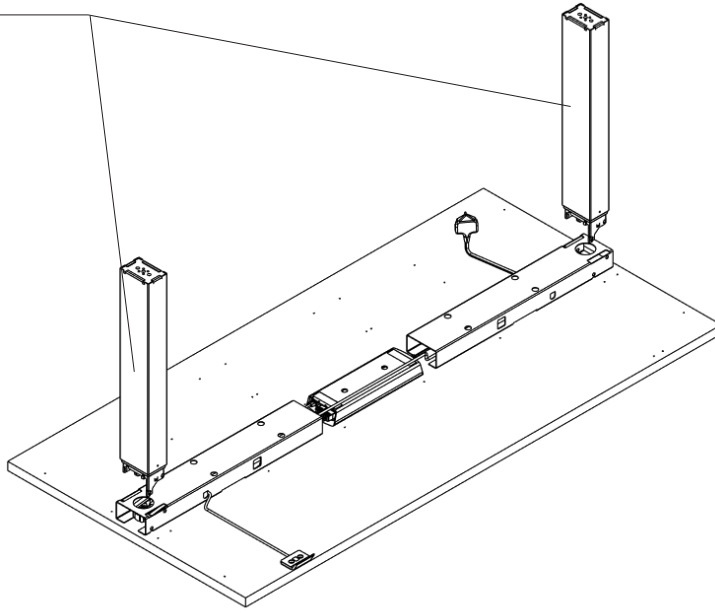
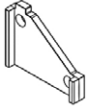


## Schritt 11. Beine positionieren (mit Distanzplatte)

Wenn keine Distanzplatten mitgeliefert wurden, bitte direkt zu Schritt 15 gehen.

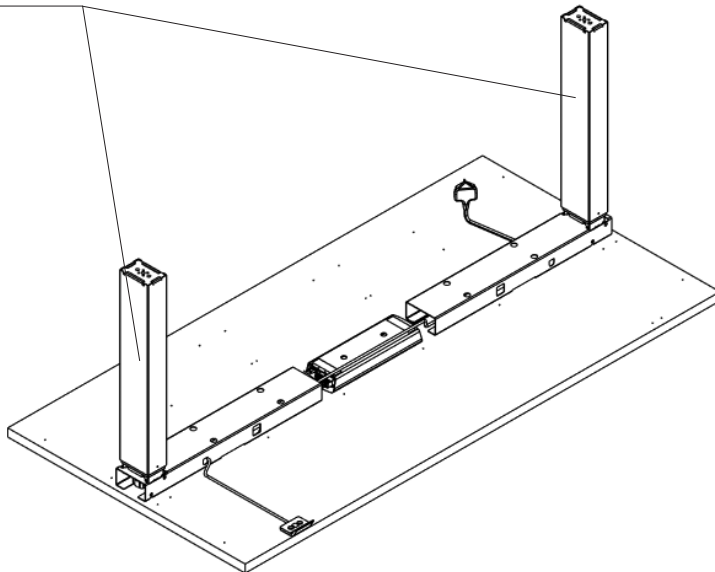
B. Bein

C. Distanzplatte

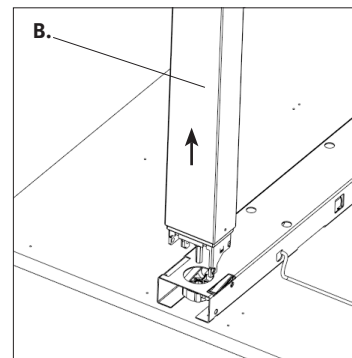
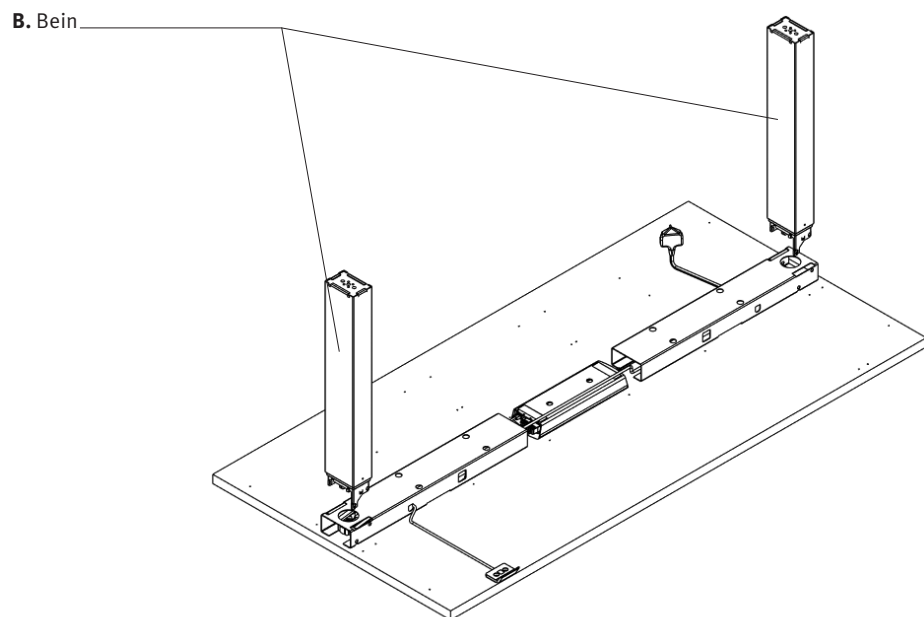


## Schritt 12.

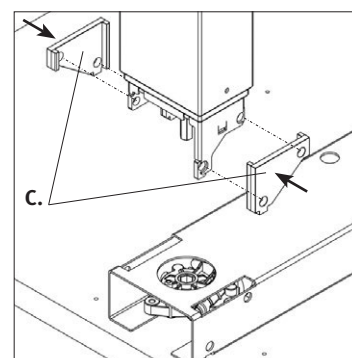
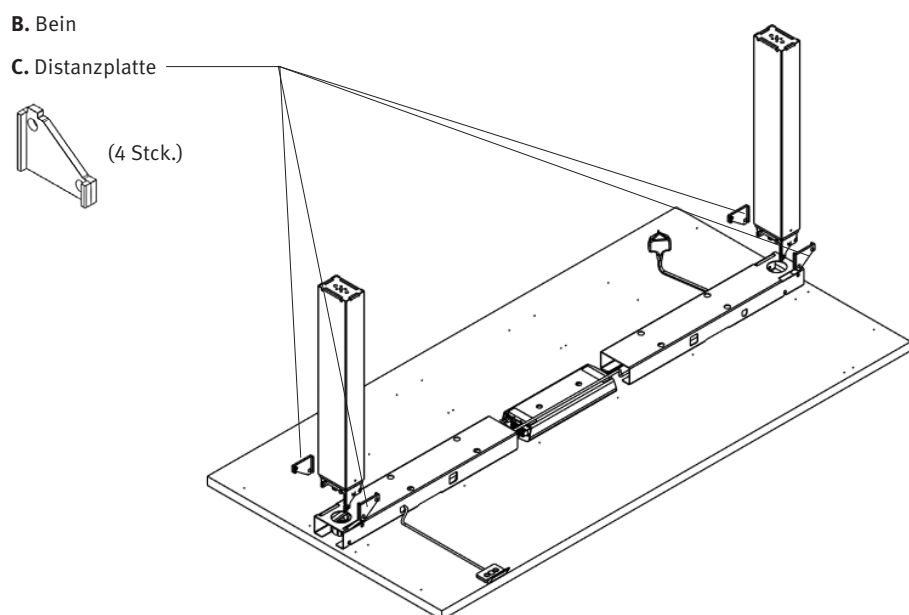
B. Bein



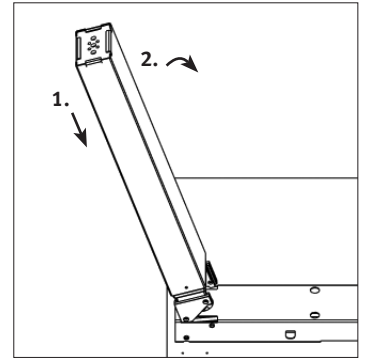
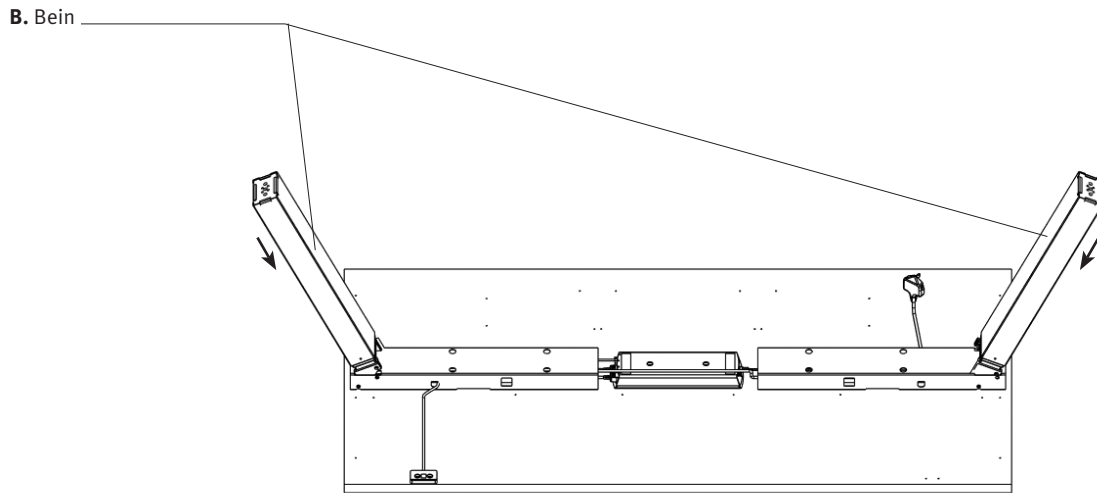
### Schritt 13. Beine entfernen



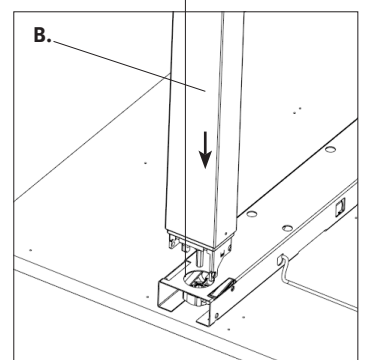
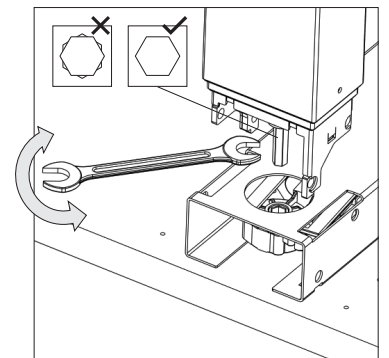
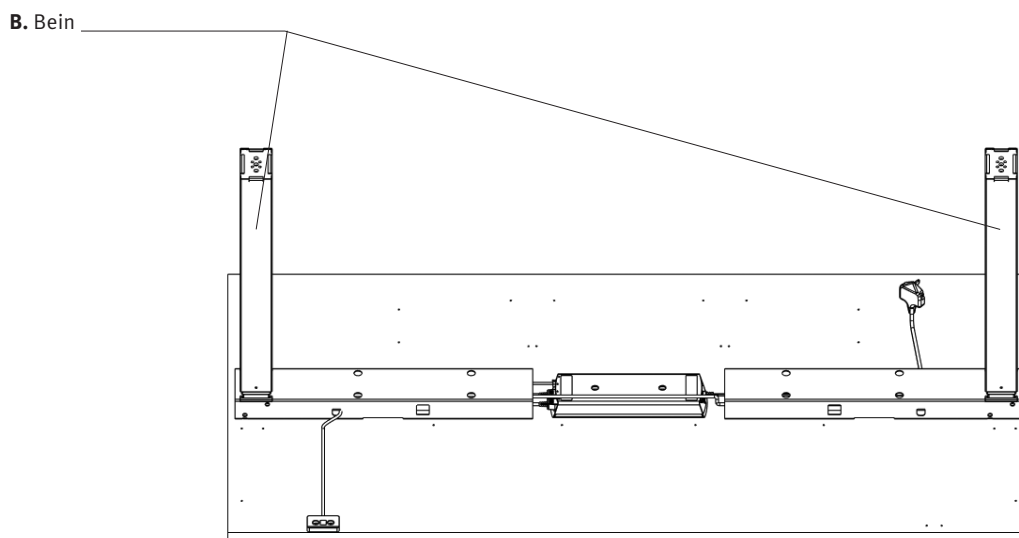
### Schritt 14. Distanzplatte einsetzen



## Schritt 15. Beine ausrichten



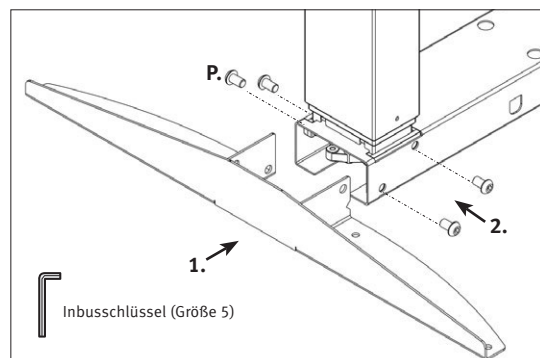
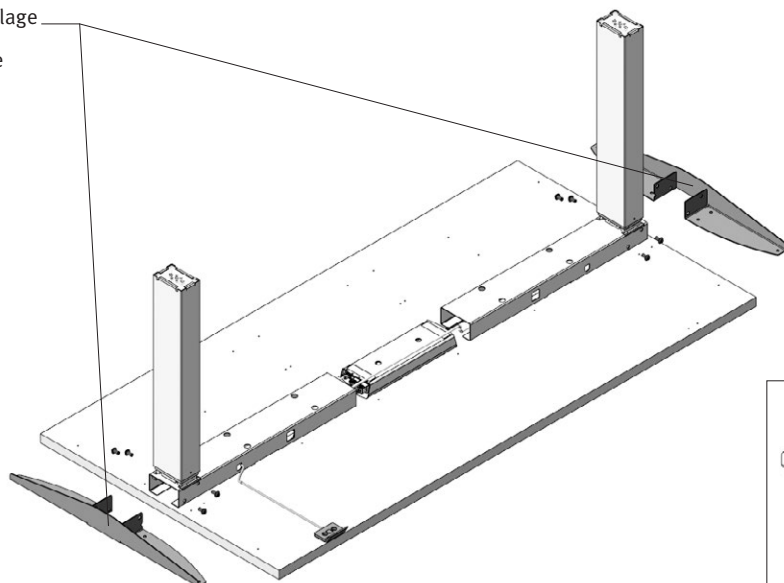
## Schritt 16. Beine einsetzen



## Schritt 17. Arbeitsplatten-Auflagen positionieren

F. Arbeitsplatten-Auflage

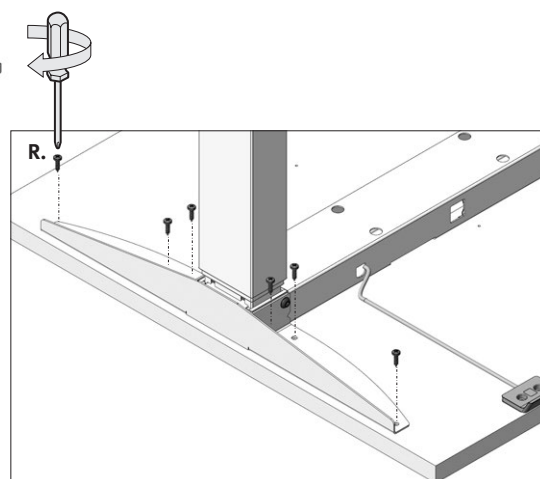
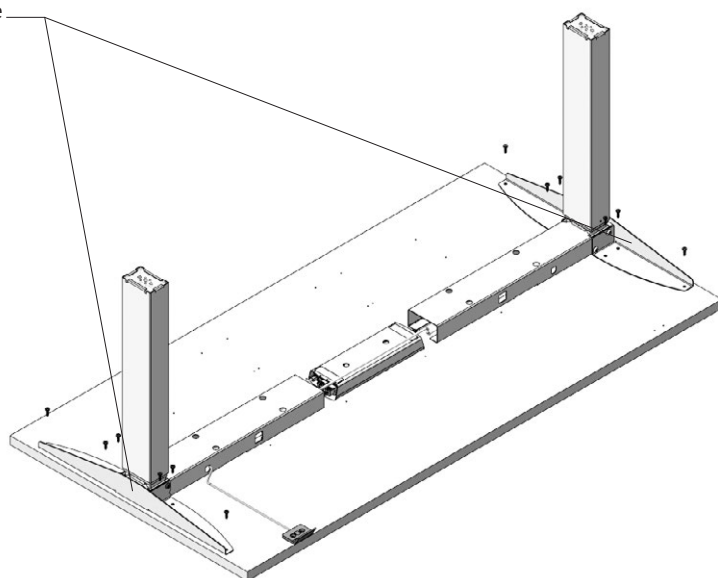
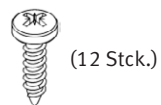
P. Halbrundschaube



## Schritt 18. Arbeitsplatten-Auflagen befestigen

F. Arbeitsplatten-Auflage

R. Flachkopfschraube



## Schritt 19. FüÙe und Bodengleiter anbringen

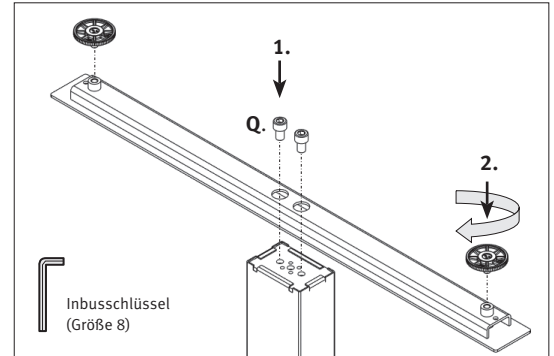
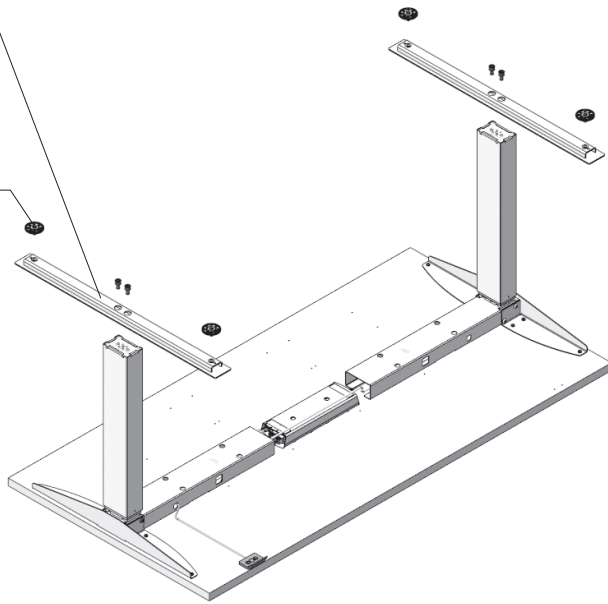
G. Fuß (2 Stck.)

Q. Zylinderschraube



(4 Stck.)

D. Bodengleiter (4 Stck.)



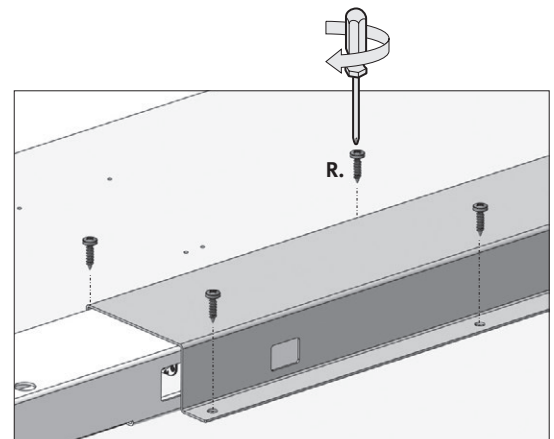
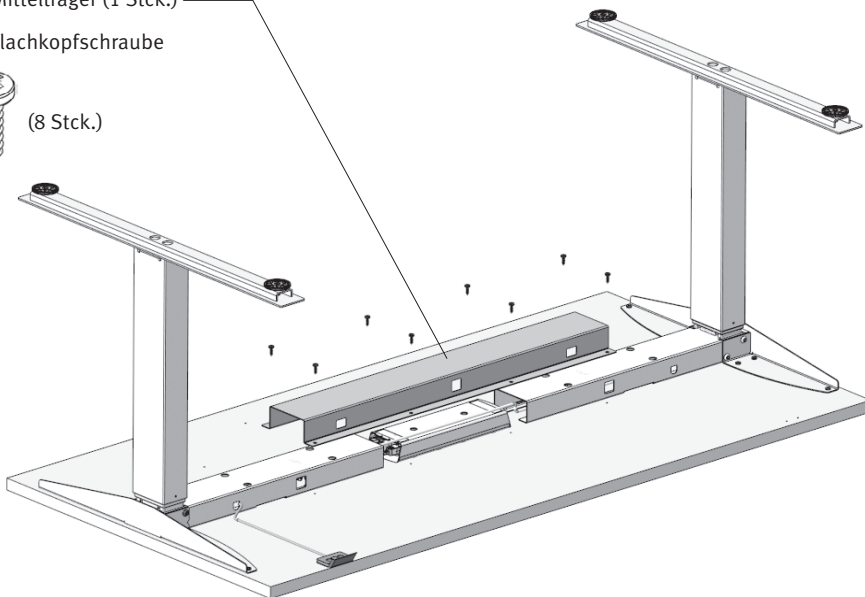
## Schritt 20. Mittelträger anbringen

K. Mittelträger (1 Stck.)

R. Flachkopfschraube



(8 Stck.)



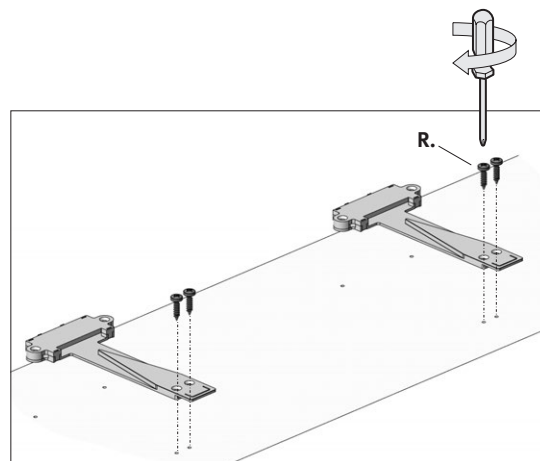
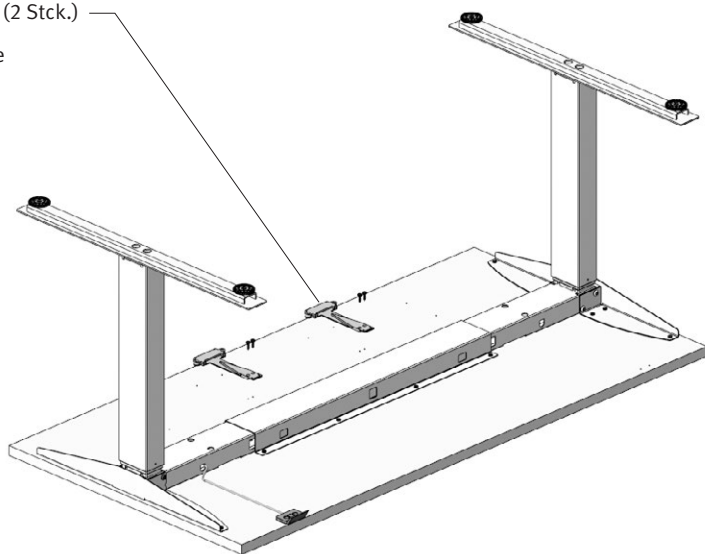
## Schritt 21. Kabelträger-Halter anbringen

S. Kabelträger-Halter (2 Stck.)

R. Flachkopfschraube

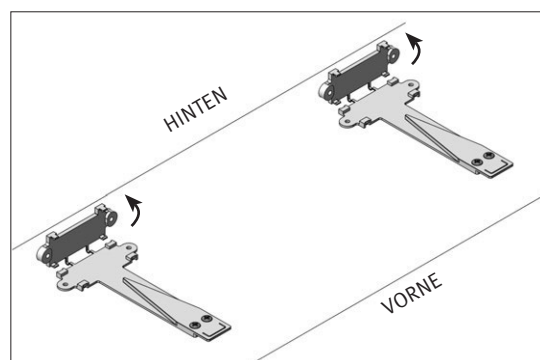
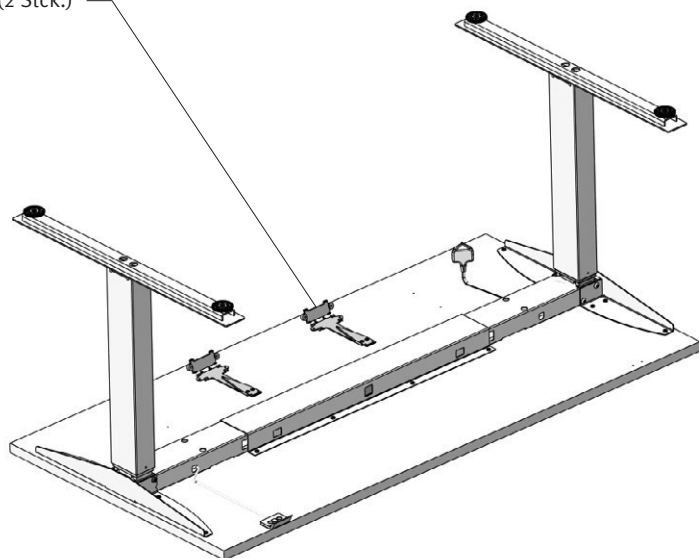


(4 Stck.)



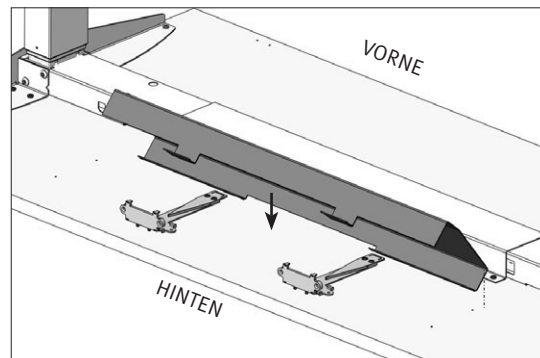
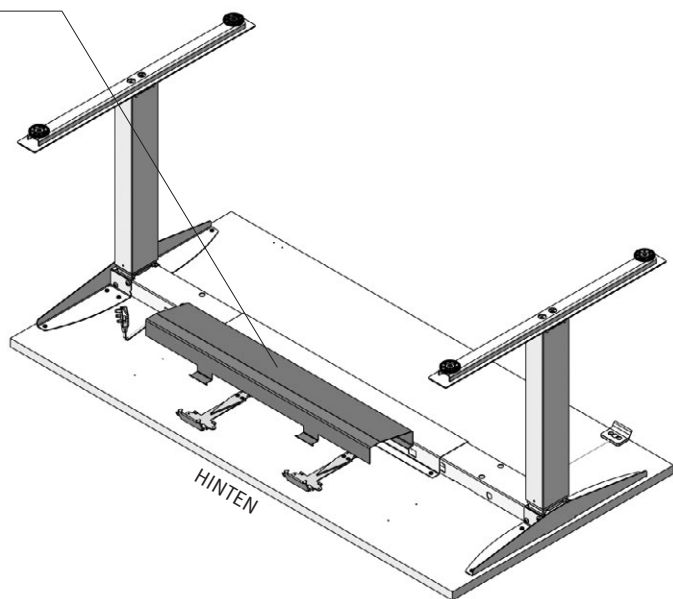
## Schritt 22. Kabelträger-Halter öffnen

S. Kabelträger-Halter (2 Stck.)

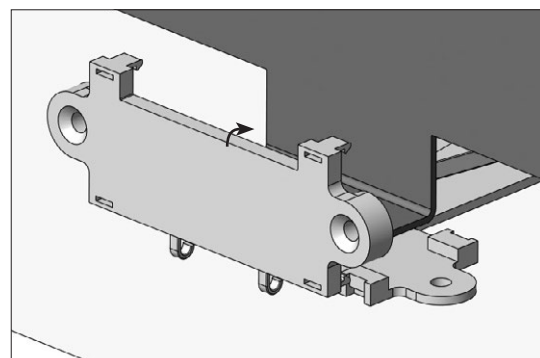
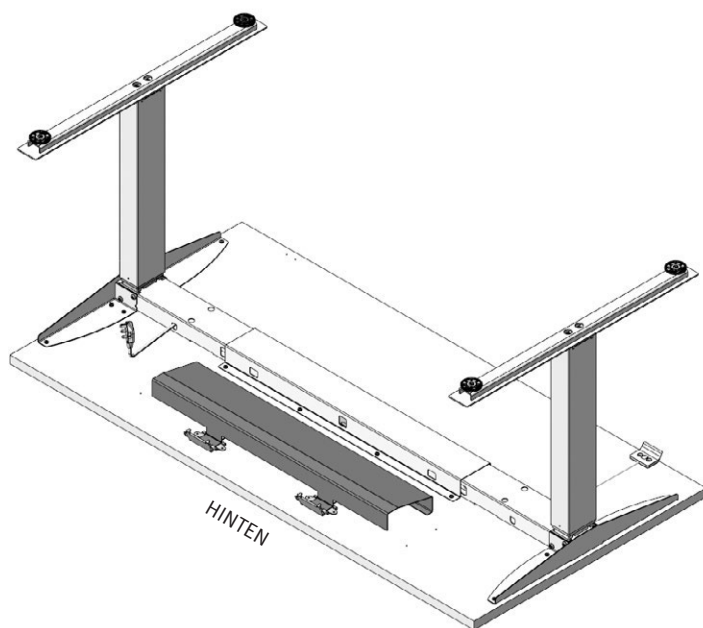


### Schritt 23. Kabelträger positionieren

M. Kabelträger



### Schritt 24. Kabelträger-Halter schließen



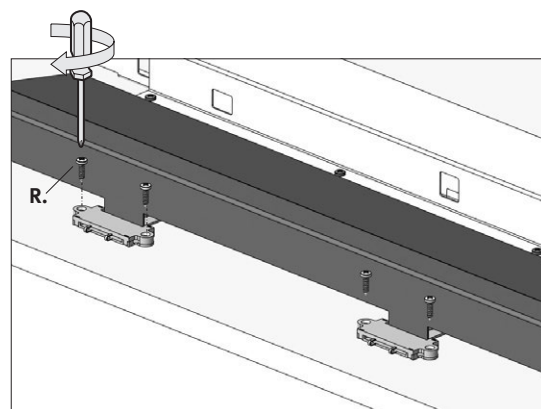
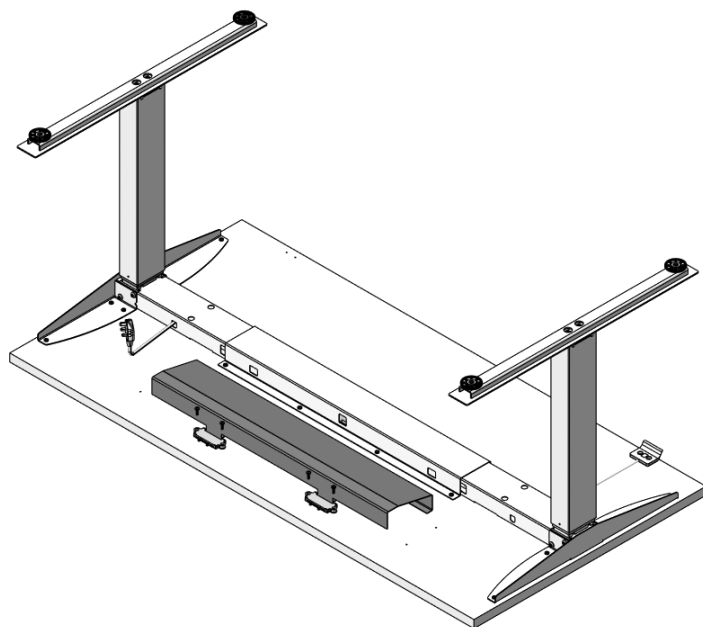


## Schritt 25. Kabelträger-Halter anbringen

R. Flachkopfschraube

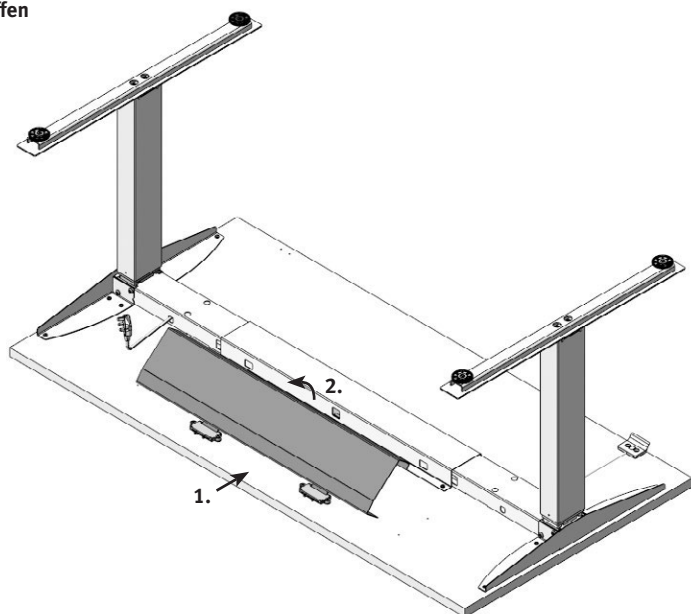


(4 Stck.)

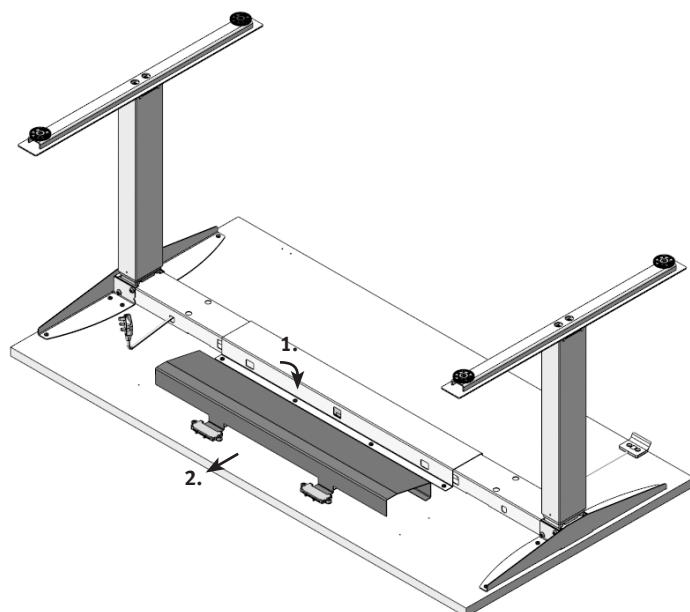


## Schritt 26. Kabelträger bedienen

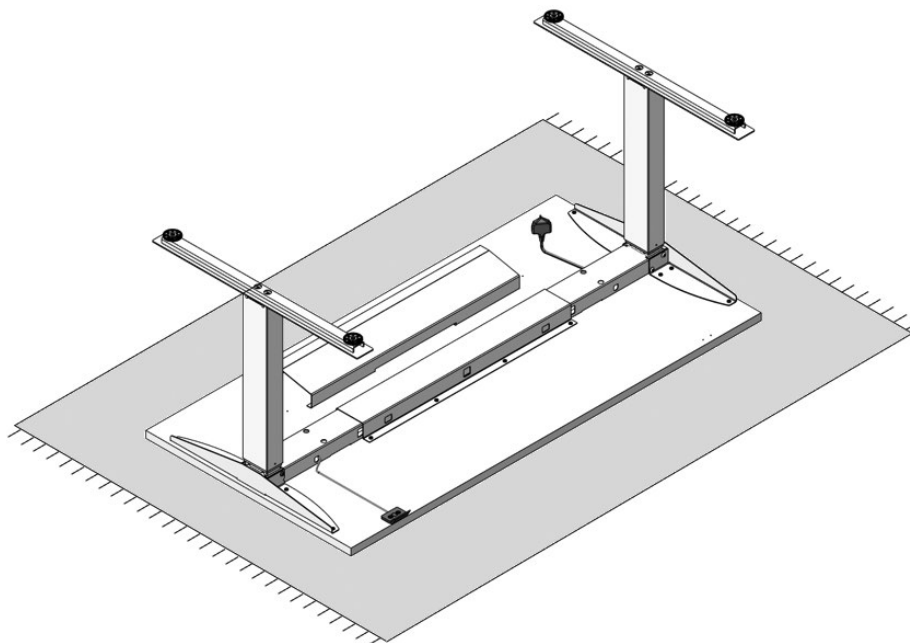
Offen



Geschlossen



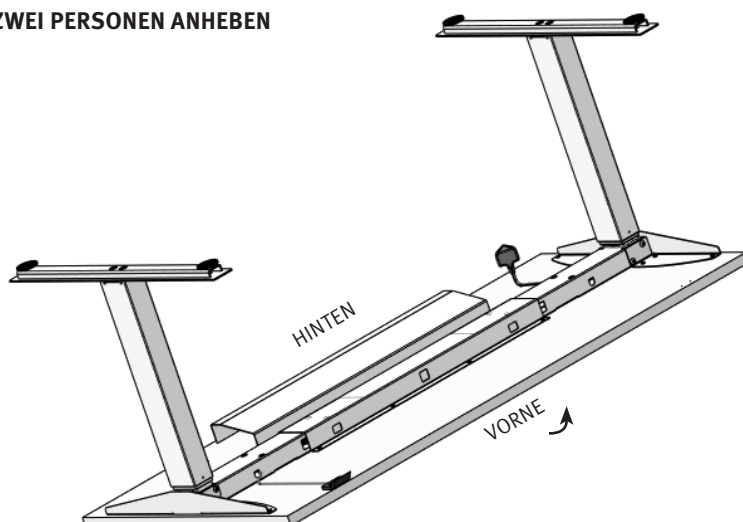
## Schritt 27. Fertigstellung



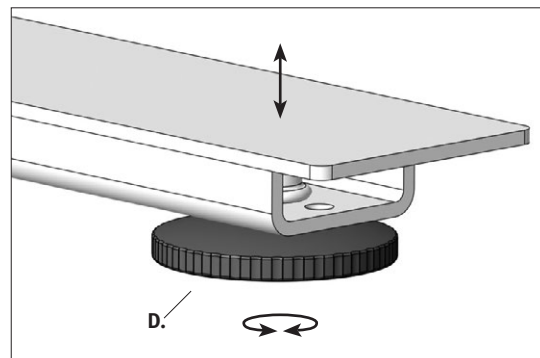
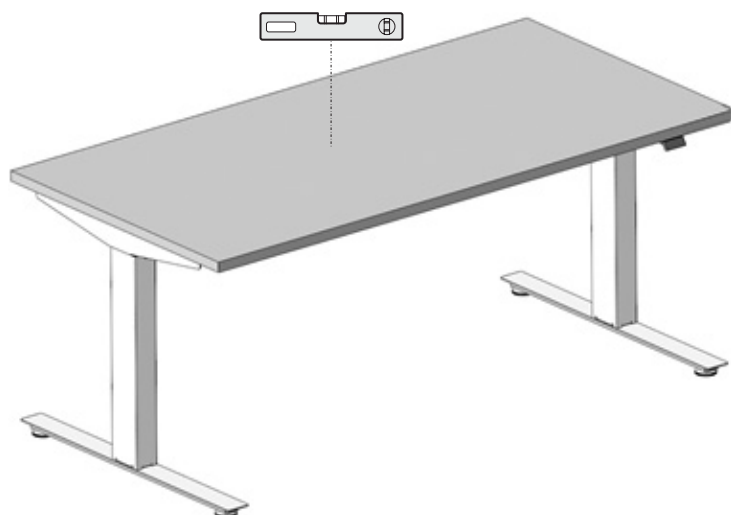
## Schritt 28. Schreibtisch umdrehen und aufstellen



**NUR MIT ZWEI PERSONEN ANHEBEN**

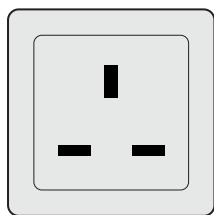
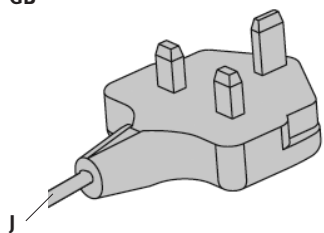


## Schritt 29. Schreibtisch waagrecht ausrichten

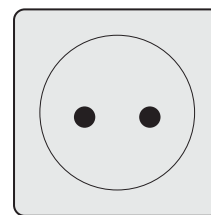
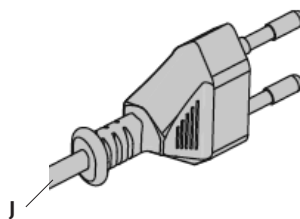


## Schritt 30. Netzanschluss identifizieren ⚡

GB



EU



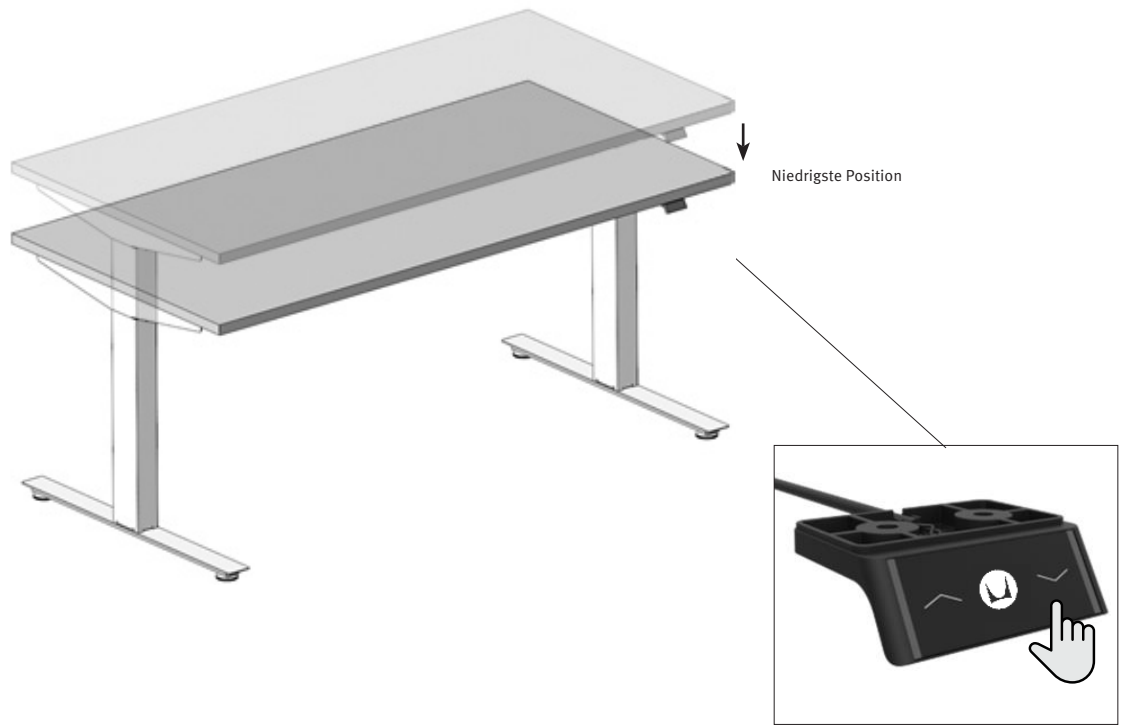
## Schritt 31. Höhenverstellung einrichten/zurücksetzen

Nach der Installation und dem Stromanschluss muss die Höhenverstellung des Schreibtischs eingerichtet werden. In diesem Betriebsmodus lässt sich der Schreibtisch nur mit verlangsamer Geschwindigkeit absenken.

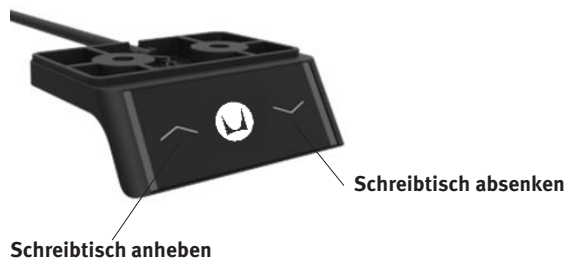
Einrichten der Höhenverstellung:

1. Schreibtisch durch Drücken der ABWÄRTS-Pfeiltaste am Bedienschalter (E) auf die niedrigste Position stellen.
2. Sobald der Schreibtisch stoppt, die ABWÄRTS-Pfeiltaste kurz freigeben.
3. ABWÄRTS-Pfeiltaste erneut 15 Sekunden gedrückt halten bzw. bis sich der Schreibtisch weitere 3-6 mm nach unten bewegt, stoppt und wieder 3-6 mm nach oben bewegt.
4. ABWÄRTS-Pfeiltaste freigeben.

Hinweis: Wird die Taste zu früh freigegeben, muss die Einrichtung wiederholt werden. Bitte führen Sie diese Schritte jedes Mal aus, wenn Sie den Schreibtisch nach einem Defekt oder nach dem Neuanschluss von Antrieben und Steuerung wieder ans Netz anschließen.

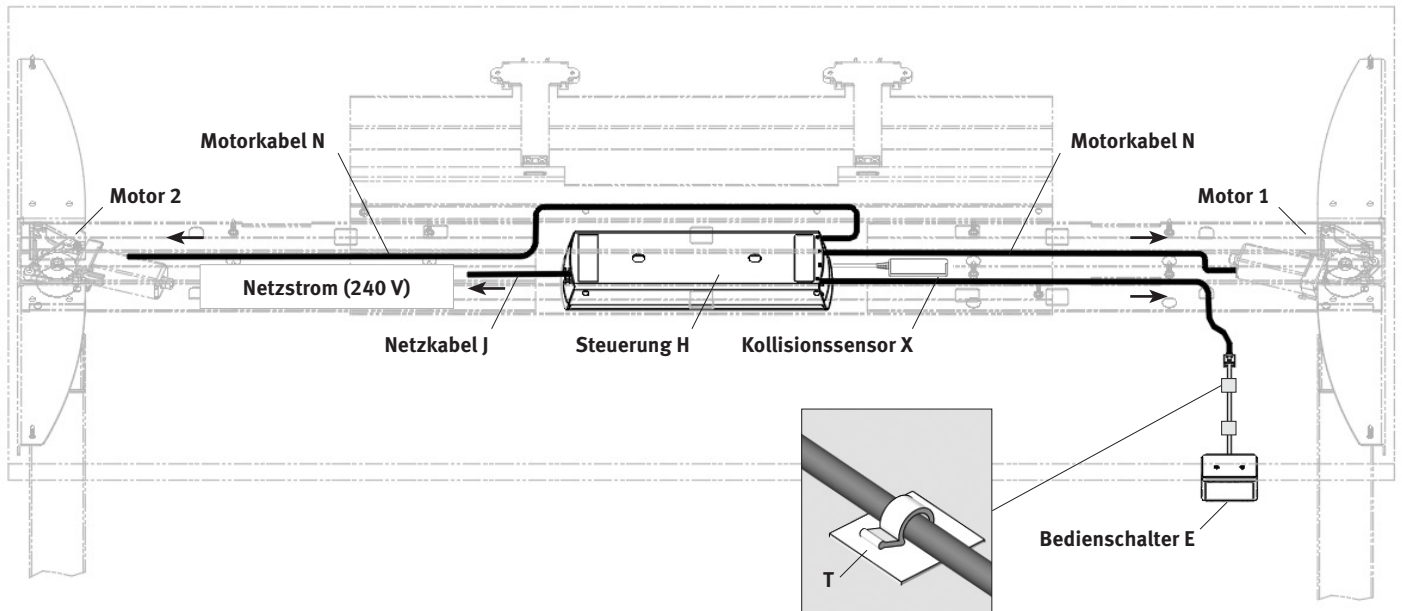
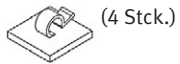


## Bedienschalter

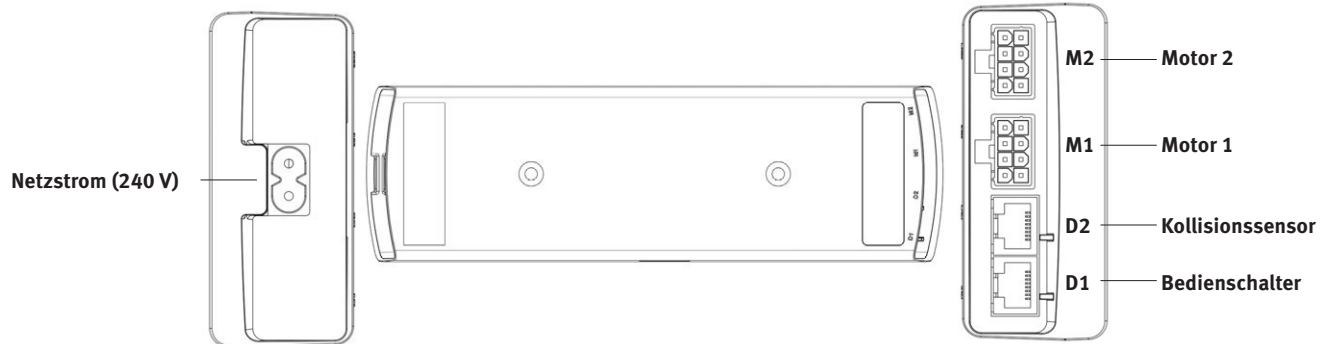


## Anschlussdiagramm

T. Selbstklebender Clip



## Steuerung



### **WICHTIG: SORGEN SIE BITTE DAFÜR, DASS DIE BEWEGUNG DES MECHANISMUS ODER DER ARBEITSPLATTEN NICHT BEHINDERT WIRD.**

Der Nevi Gaming-Schreibtisch ermöglicht eine stufenlose Höheneinstellung der Arbeitsplatte von 650 mm bis 1250 mm bzw. 700 mm bis -1250mm über dem Boden mit einer Geschwindigkeit von 38 mm pro Sekunde. Der Schreibtisch muss mit dem Stromkabel von Herman Miller für das jeweilige Land an eine geeignete Stromquelle (240 V) angeschlossen sein.

Der elektronische Mechanismus entspricht europäischen Sicherheitsstandards und sorgt durch automatische Abschaltung dafür, dass die Motoren nicht heißlaufen. Der Schreibtisch bewegt sich bis zu 2 Minuten lang auf oder ab. Danach wird die Bewegung gestoppt und der Mechanismus benötigt eine Ruhezeit von 20 Minuten, ehe der Betrieb wieder aufgenommen werden kann. Wird der Mechanismus schon nach 10 Minuten wieder gedrückt, bewegt sich der Schreibtisch nur 1 Minute lang.

Bei der Aufstellung des Nevi Gaming-Schreibtischs ist darauf zu achten, dass zwischen den Außenkanten und etwaigen angrenzenden harten Oberflächen wie Wände, Aufbewahrungsmöbel, andere Schreibtische etc. ein Mindestabstand von 25 mm besteht.

Kabel, die sich mit der Arbeitsplatte nach oben und unten bewegen sollen, müssen ausreichend lang sein, damit sie oder die Gerätestecker nicht zu stark belastet werden. Außerdem dürfen diese Kabel nicht das Verstellen des Schreibtisches behindern.

### **Einrichten und Zurücksetzen**

Nach der Installation und dem Stromanschluss muss die Höhenverstellung des Schreibtischs eingerichtet werden. In diesem Betriebsmodus lässt sich der Schreibtisch nur mit verlangsamer Geschwindigkeit absenken. Siehe Schritt 31 in dieser Anleitung.

### **Kollisionssensor**

Wenn der Schreibtisch verschoben wird und es einer Kollision mit einem Gegenstand kommt, erkennt der Sensor die Kollision und bewegt den Schreibtisch ein kleines Stück in die entgegengesetzte Richtung. Wenn das Hindernis entfernt wurde, kann der Schreibtisch wieder wie gewöhnlich bewegt werden.

Illustrationen und Spezifikationen (wo vorhanden) beruhen auf den aktuell verfügbaren Produktinformationen zum Zeitpunkt der Veröffentlichung. Wir behalten uns das Recht vor, das Design und die Spezifikationen jederzeit und ohne Vorankündigung zu ändern. Außerdem behalten wir uns das Recht vor, Produkte einzustellen.

Die vollständigen allgemeinen Geschäftsbedingungen finden Sie unter [www.hermanmiller.com/gaming](http://www.hermanmiller.com/gaming).

### **Einrichten der Ober- und Untergrenzen**

1. Arbeitsplatte mit den AUFWÄRTS- und ABWÄRTS-Pfeiltasten auf die gewünschte Position einstellen. Hinweis: Die Obergrenze lässt sich nur oberhalb der Mittelstellung (950 mm vom Boden) festlegen, die Untergrenze nur unterhalb.
2. Beide Pfeiltasten gleichzeitig drücken.
3. Die Steuerung bestätigt dies mit einem Klick-Klack-Akustiksignal. (Ertönt kein Signal, ist das Einstellen u. U. nicht erlaubt.)

### **Löschen der Untergrenze**

1. ABWÄRTS-Pfeiltaste drücken und halten.
2. Die Arbeitsplatte stoppt automatisch, wenn sie die Untergrenze erreicht.
3. Beide Pfeiltasten gleichzeitig drücken.
4. Die Steuerung bestätigt dies mit einem Klick-Klack-Akustiksignal.

### **Löschen der Obergrenze**

1. AUFWÄRTS-Pfeiltaste drücken und halten.
2. Die Arbeitsplatte stoppt automatisch, wenn sie die Obergrenze erreicht.
3. Beide Pfeiltasten gleichzeitig drücken.
4. Die Steuerung bestätigt dies mit einem Klick-Klack-Akustiksignal.

Wird ein Versuch unternommen, Ober- und Untergrenzen zu nah an der Mittelstellung festzulegen, reagiert die Steuerung darauf mit sechs Klick-Klack-Akustiksignalen.

## Fehlerbehebung

Fehler	Ursache	Lösung
Schreibtisch bewegt sich nicht.	Keine Stromzufuhr.	Netzstecker anschließen. Steckverbinder an der Steuerung überprüfen.
	Keine/lose Verbindung zwischen Steuerung und Motor(en).	Prüfen, dass Kabel zwischen Steuerung und Motor(en) sicher verbunden sind.
	Keine Verbindung zum Bedienschalter.	Steckverbindung von Steuerung zu Bedienschalter überprüfen.
	Maximale Hubkraft überschritten.	Gewicht auf dem Schreibtisch reduzieren.
	Maximale Betriebszeit überschritten.	Steuerung reaktiviert sich nach etwa 3 Minuten von selbst.  HINWEIS: Die maximale Bewegungszeit von 2 Minuten ist nur nach einer Ruhezeit von mindestens 20 Minuten verfügbar.
	Motor defekt.	Bitte den Herman Miller Kundendienst kontaktieren.
	Bedienschalter defekt.	Bitte den Herman Miller Kundendienst kontaktieren.
Schreibtisch senkt sich nur langsam.	Steuerung muss zurückgesetzt werden.	Siehe Anleitungen für Einrichten und Zurücksetzen.
Schreibtisch bewegt sich nur langsam.	Maximale Hubkraft überschritten.	Gewicht auf dem Schreibtisch reduzieren.
Schreibtisch bewegt sich nur kurz auf einer Seite und stoppt dann.	Keine/lose Verbindung zwischen Steuerung und Motor(en).	Prüfen, dass Kabel zwischen Steuerung und Motor(en) sicher verbunden sind.
	Motor defekt.	Bitte den Herman Miller Kundendienst kontaktieren.

## Akustiksignale der Steuerung

Sobald die Motorsteuerung mit Spannung versorgt wird, informiert sie den Nutzer mit dem integrierten Relais und Akustiksignalen über den Systemstatus und den Grund für die letzte Abschaltung.

Klick = Relais schaltet, Klack = Relais fällt ab

Klick- Klacks	Wann	Statusangabe
1x	Wenn Netzstrom eingeschaltet ist	Normaler Betrieb: System arbeitet ohne Problem.
1x	Aufwärts-Taste gedrückt	Zurücksetzen. Einrichtung durchführen.
7x	Während der Bewegung wurde die Verbindung zu einem Antrieb unterbrochen.	Fehler: Schreibtisch lässt sich nicht nach oben oder unten bewegen.
2x	Einstellen einer Ober- oder Untergrenze.	Bestätigung des erfolgreichen Speicherns der Grenzposition (nur mit dem einfachen manuellen Schalter, ohne Display).
4x	Löschen einer Ober- oder Untergrenze.	Bestätigung des erfolgreichen Löschens der Grenzposition (nur mit dem einfachen manuellen Schalter, ohne Display).
7x	Schreibtisch bewegt sich nicht waagrecht	Fehler: Antriebe haben nicht die gleiche Höhe. Einrichtung durchführen.

