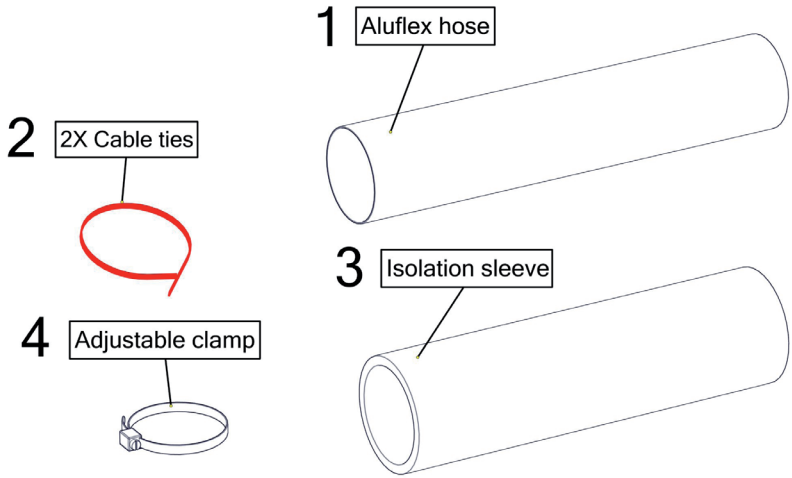




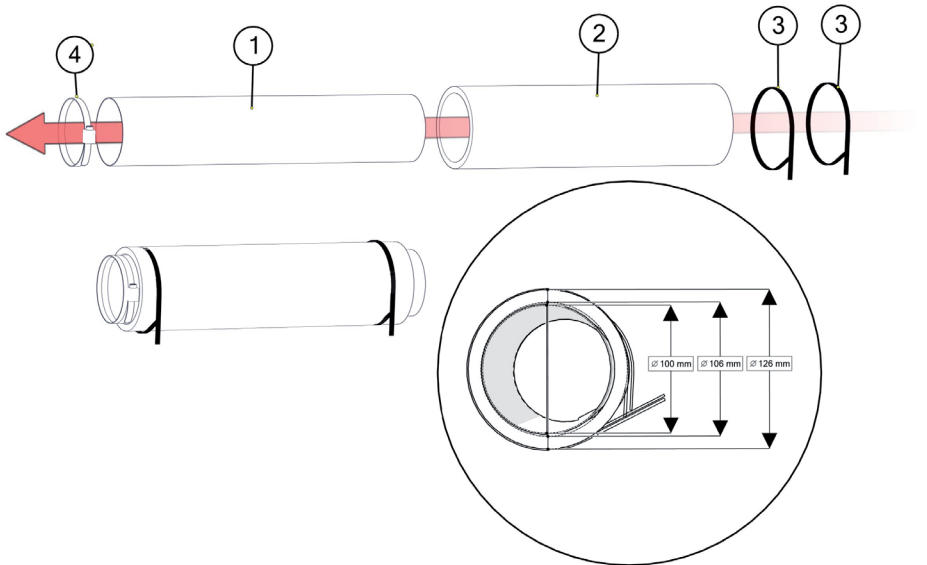
WIKING Mini 2

<b>DK</b>	Montering af friskluftssystem
<b>GB</b>	Assembly Instructions for Fresh Air System
<b>DE</b>	Einbauanleitung für das Frischluftsystem
<b>SV</b>	Monteringsanvisning för friskluftssystem
<b>NO</b>	Monteringsveiledning for friskluftssystem
<b>NL</b>	Montage-instructies voorhet verseluchtsysteem
<b>FR</b>	Guide d'installationdu système d'admission d'air
<b>IT</b>	Istruzioni per la presa d'aria esterna

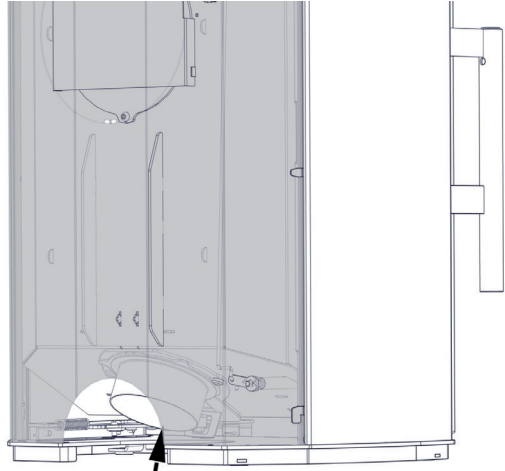
1



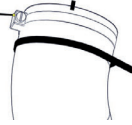
2



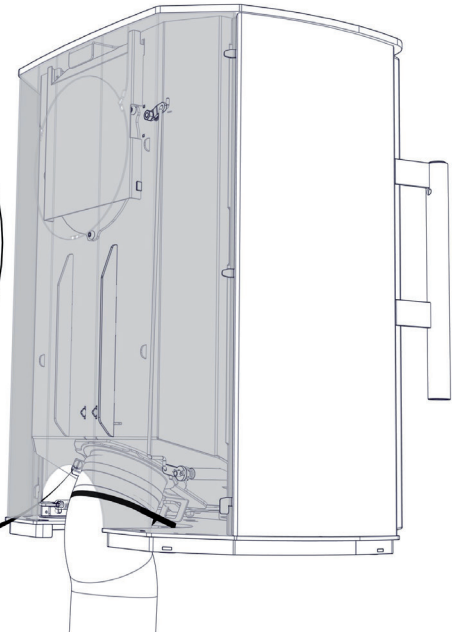
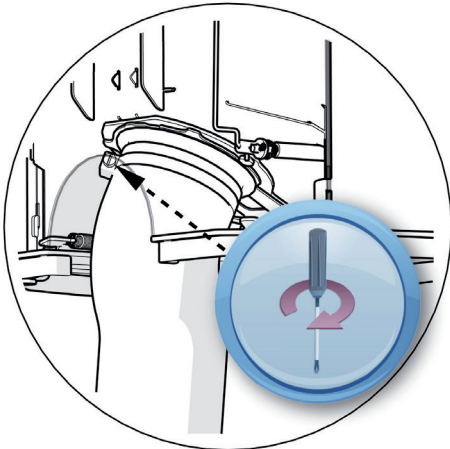
3



4. Adjustable clamp

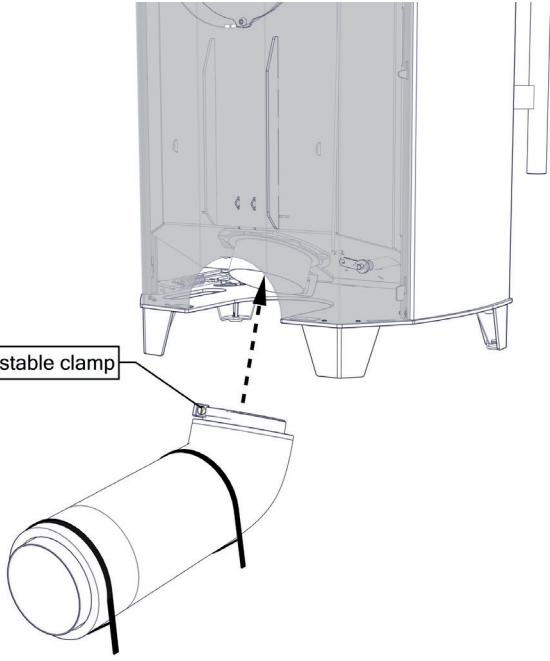


4

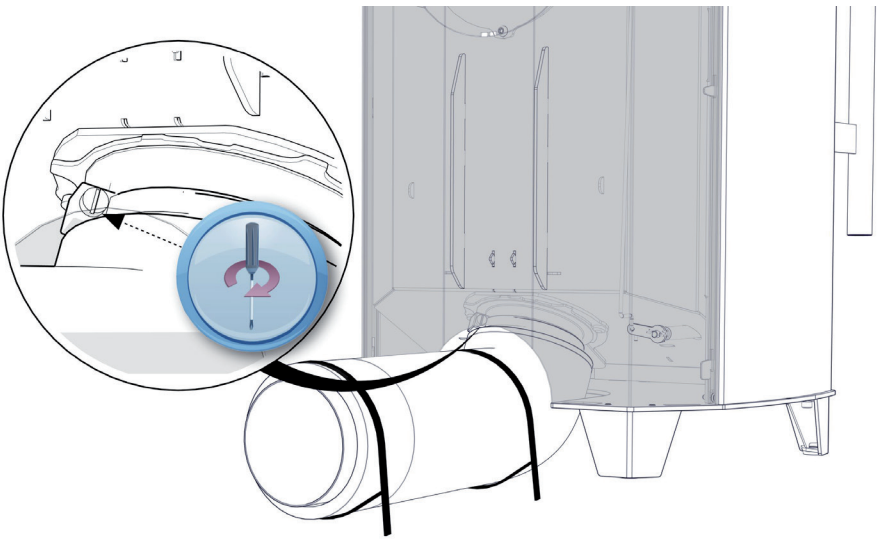


5

4. Adjustable clamp

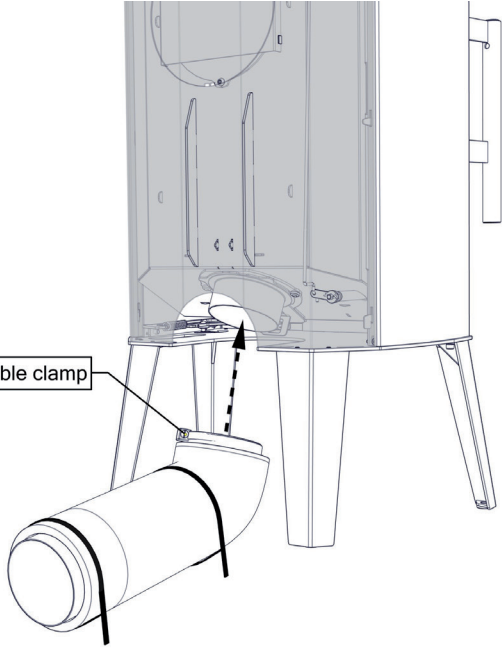


6



7

4. Adjustable clamp



8

