

**MORSØ**

By appointment to The Royal Danish Court

**morsø**

- DK**      **Montering af friskluftboks**
- DE**      **Montage von Frischluftbox**
- UK**      **Installation of fresh air box**
- NO**      **Montering av friskluftboks**
- SE**      **Montering av friskluftslåda**
- FR**      **Montage du boîtier pour l'air frais**
- NL**      **Montage van doos voor verse lucht**
- ES**      **Instalación de una caja de aire limpio**
- IT**      **Montaggio della scatola dell'aria**

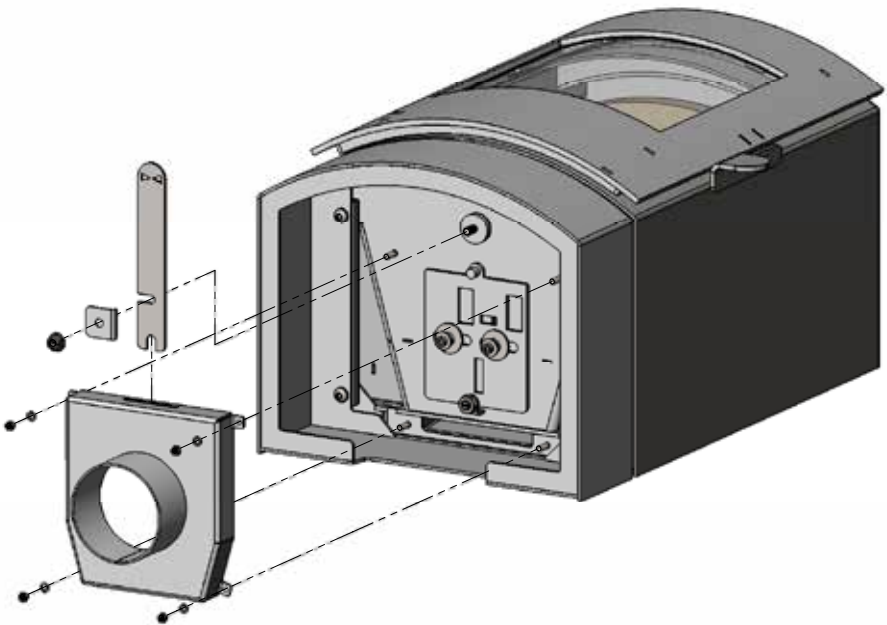
# Montering af friskluftboks Morsø S11 serien

Ovnen lægges roligt ned på bagsiden. For at undgå skamfænger på ovn og gulvet kan et stykke pap anvendes som underlag.

Først afmonteres reguleringsgrebet, hvorefter friskluftboksen kan monteres med de medfølgende møtrikker og skiver.

Reguleringsgrebet placeres nu så gaflen på reguleringsgrebet griber om tappen inde i sprækken på friskluftboksen og monteres igen.

Ved montering af friskluftboks på S11-44 og S11-90 skal den vedlagte stråleskærm (varmeskjold) ikke monteres.



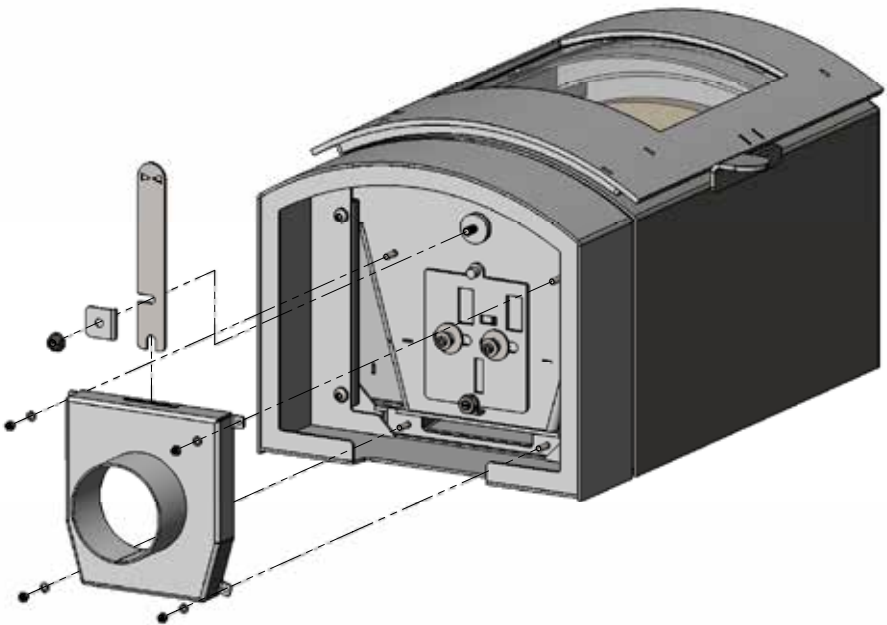
# Montage von Frischluftbox bei der Serie Morsø S11

Den Ofen vorsichtig auf die Rückseite legen. Zur Vermeidung von Schäden an Ofen und Fußboden kann man ein Stück Pappkarton als Unterlage verwenden.

Zuerst den Regulierungsgriff abmontieren, dann die Frischluftbox mit den beiliegenden Muttern und Unterlegscheiben montieren.

Den Regulierungsgriff nun so ausrichten, dass dessen Vergabelung um den Zapfen im Spalt der Frischluftbox greift und ihn wieder festmontieren.

Bei Montage von Frischluftzufuhr auf S11-44 und S11-90, soll das beigelegte Strahlblech nicht montiert werden.



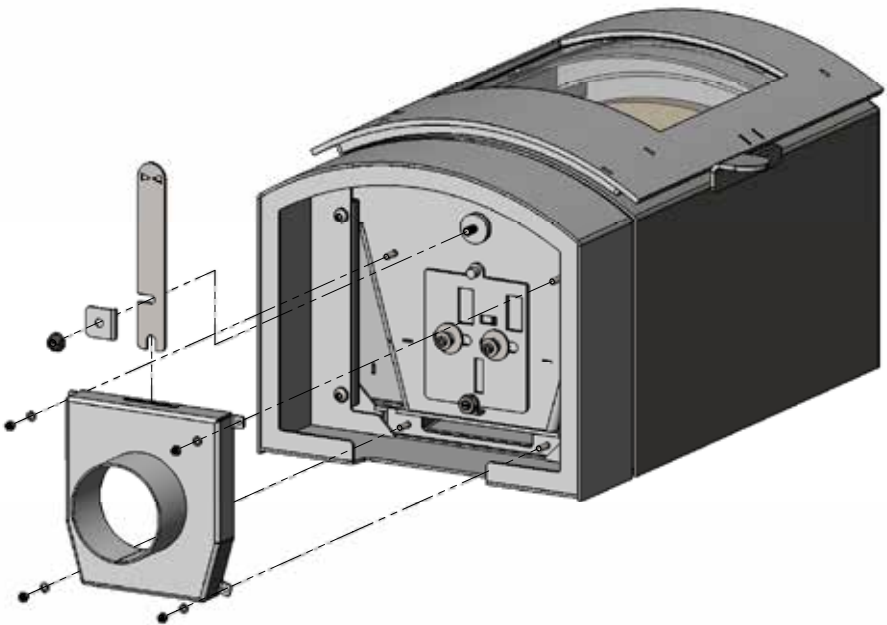
## Installation of fresh air box Morsø S11 series

The stove is placed carefully with the backside down. To avoid damage to the stove or the floor, a sheet of cardboard may be used as underlay.

First, remove the regulation handle, and then install the fresh air box using the nuts and washers included.

The regulation handle is then put back in place inserting it into the slot in the fresh air box and positioning it so that the fork at the end of the handle grasps the peg.

The enclosed heat shield is not to be used when fitting the fresh air box to Morsø S11-44 and S11-90.



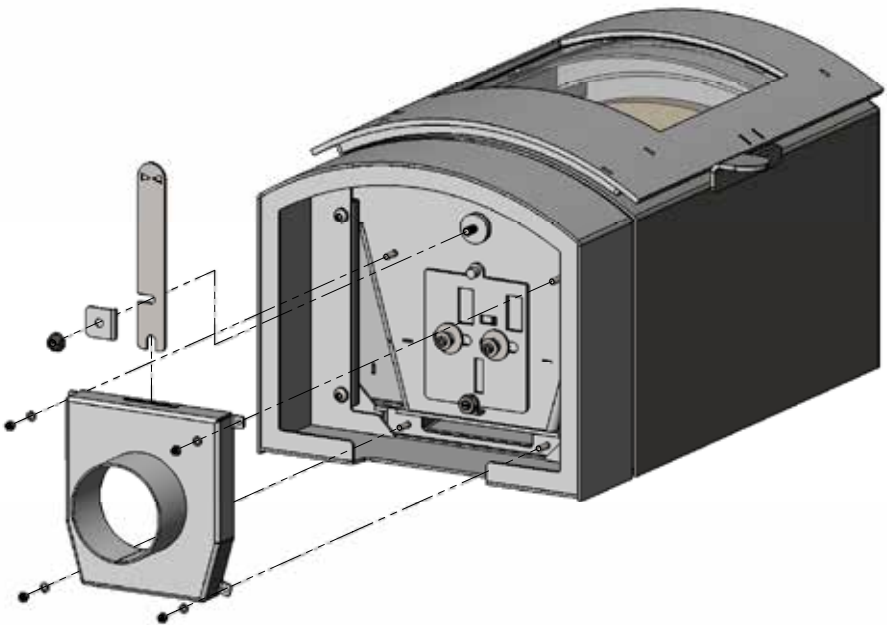
# Montering av friskluftboks til Morsø S11-serien

Ovnen legges forsiktig ned på baksiden. For å unngå skader på ovn og gulv kan man bruke et stykke papp som underlag.

Først demonteres reguleringsspaken, deretter monteres friskluftboksen ved hjelp av mutrene og skivene som følger med.

Reguleringsspaken plasseres så slik at gaffelen på spaken omslutter tappen inne i spreken på friskluftboksen, og monteres deretter igjen.

Ved montering av friskluftboks på S11-44 og S11-90 skal den vedlagte stråleskjermen (varmeskjoldet) ikke monteres.



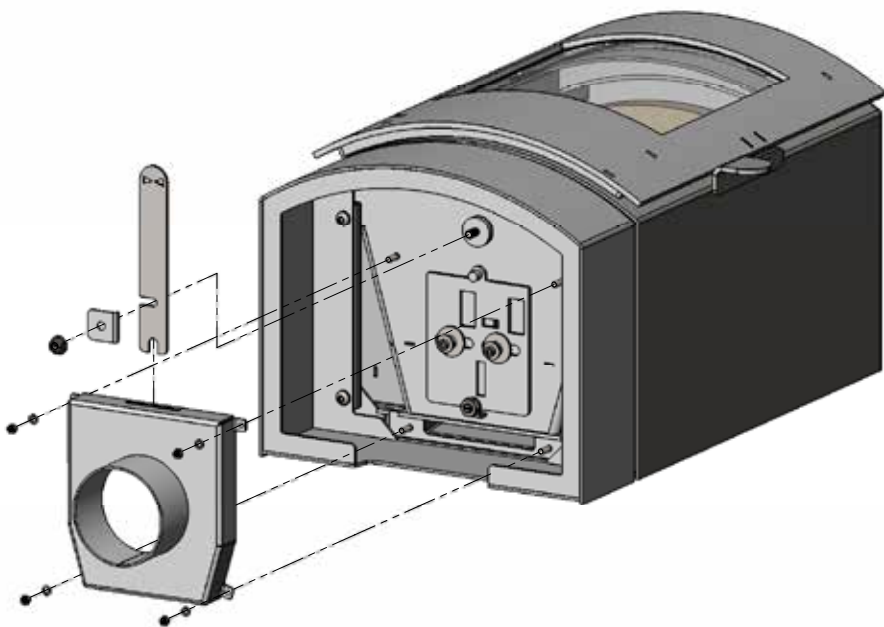
## Montering av friskluftslåda Morsø S11-serien

Lägg försiktigt kaminen på baksidan. Använd en bit wellpapp som underlag så att du inte repar kaminen eller golvet.

Demontera först reglagehandtaget. Därefter kan friskluftslådan monteras med de medföljande muttrarna och brickorna.

Placera nu reglagehandtaget så att gaffeln på reglagehandtaget griper om tappnen inne i spåret på friskluftslådan, och fäst det igen.

Vid montering av friskluftslåda på S11-44 och S11-90 ska den bifogade strålskärmen (värmesölden) inte monteras.



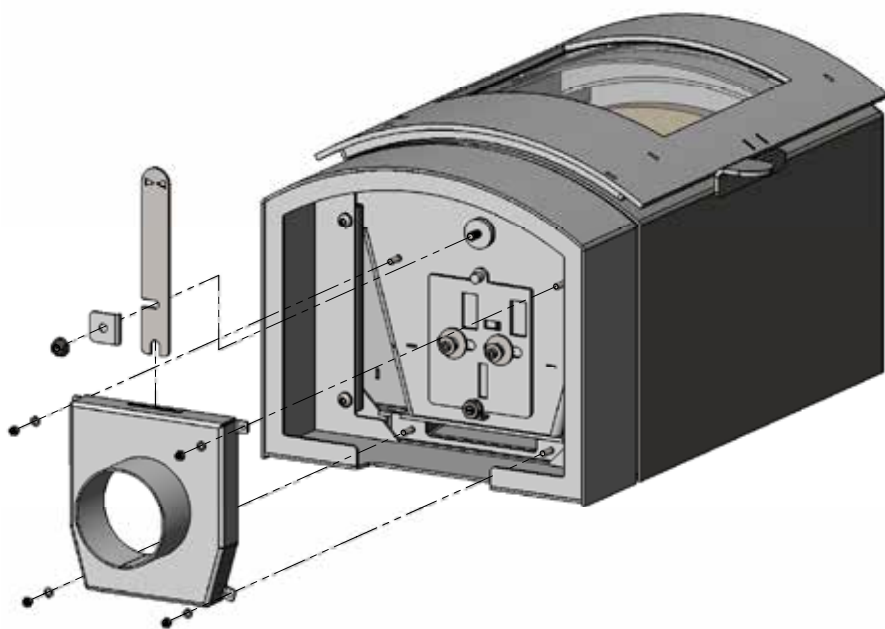
## Montage du boîtier pour l'air frais Morsø série S11

Poser le poêle délicatement sur son côté arrière. Pour éviter d'endommager le poêle ou le sol, un morceau de carton peut être utilisé comme protection au sol.

Démonter tout d'abord la poignée de réglage, ensuite de quoi le boîtier pour l'air frais peut être monté avec les écrous et rondelles fournis.

Placer ensuite la poignée de réglage de manière à ce que la fourche sur la poignée de réglage saisisse la cheville à l'intérieur de la fente sur le boîtier pour l'air frais. La remonter.

Lors du montage du boîtier pour l'air frais sur S11-44 et 11-90, la plaque de rayonnement fournie (bouclier à chaleur) ne doit pas être montée.



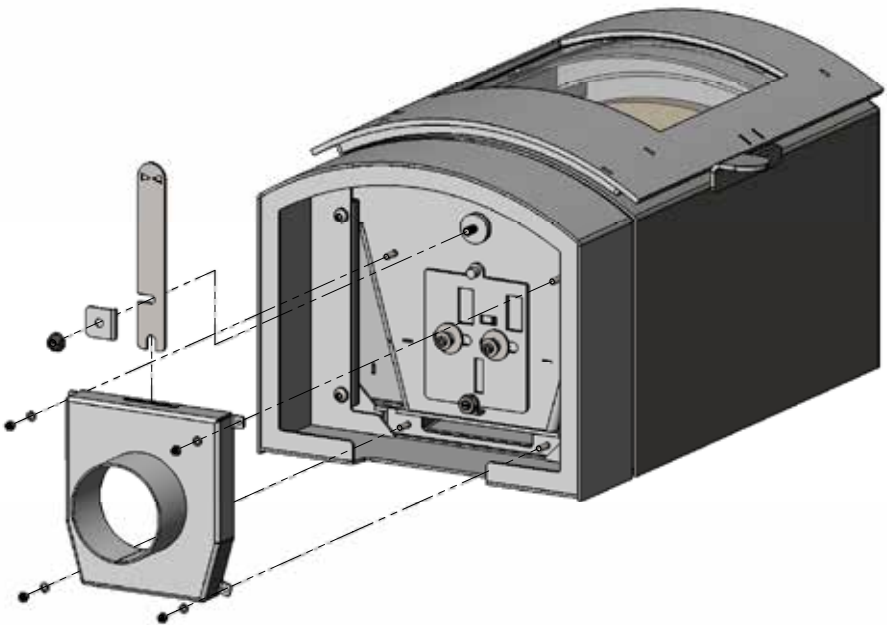
# Montage van doos voor verse lucht Morsø S11-reeks

Leg de kachel voorzichtig op zijn rug. Om schade aan de kachel en de vloer te vermijden, kunt u een stuk karton als onderlaag gebruiken.

Demonteer eerst het regelhandvat; monteer vervolgens de doos voor verse lucht met behulp van de meegeleverde moeren en sluitringen.

Plaats daarna het regelhandvat zo dat de vork van het regelhandvat de tap in de gleuf van de doos voor verse lucht grijpt en monteer het opnieuw.

Als u de doos voor verse lucht bij S11-44 en S11-90 installeert, moet het meegeleverde stralingsscherm (hittescherm) niet gemonteerd worden.





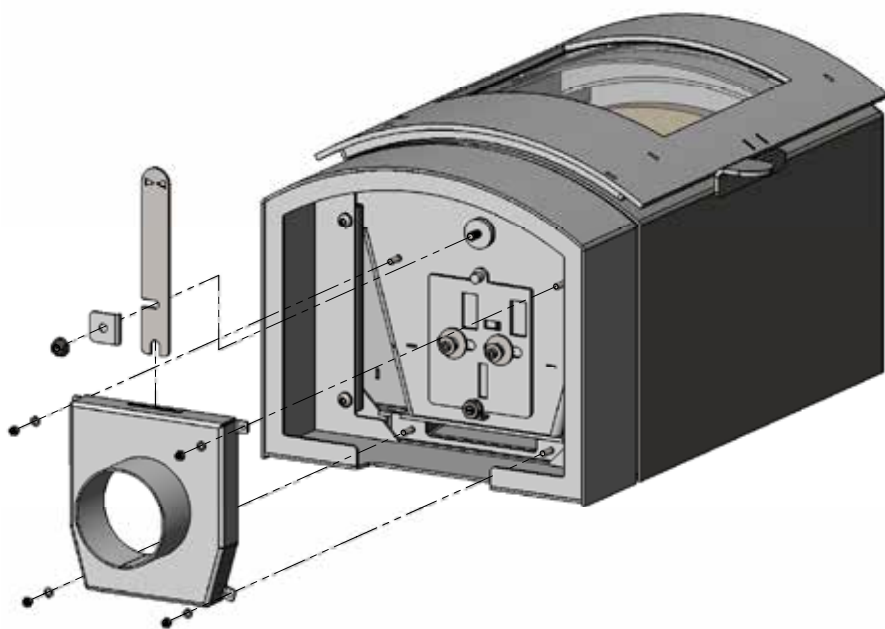
## Instalación de una caja de aire limpio Serie S11 de Morsø

La estufa se coloca con cuidado apoyada en el suelo sobre su parte posterior. Para evitar daños en la estufa o en el suelo, puede colocarse una capa cartón como protección.

Primero, desmonte la palanca de regulación y luego instale la caja de aire limpio con los tornillos y las arandelas incluidos con el conjunto.

A continuación, vuelva a montar la palanca de regulación en su lugar insertándola en la ranura de la caja de aire limpio y colocándola de tal manera que la horquilla agarre la clavija.

Al instalar la caja de aire limpio en los modelos S11-44 y S11-90, no se debe montar la pantalla radiante (protector de calor) que se incluye con el conjunto.



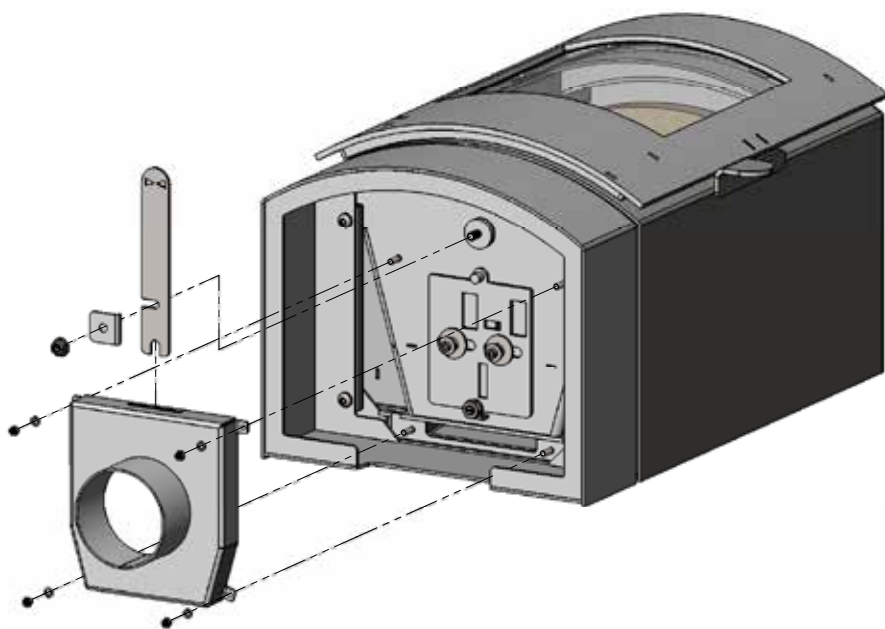
## Montaggio della scatola dell'aria – Serie S11 Morsø

Appoggiare delicatamente la stufa sul dorso. Al fine di evitare di danneggiare la stufa o il pavimento, usare un pezzo di cartone come base.

Prima di tutto rimuovere la manopola di regolazione, poi installare la scatola dell'aria utilizzando i dadi e le viti inclusi.

Riposizionare la manopola di regolazione inserendola nell'apposita fessura della scatola dell'aria, in modo che la forchetta si agganci al perno regolatore.

Lo schermo antiradiazioni (anticalore) non deve essere montato quando si monta la scatola dell'aria sul S11-44 e S11-90.







By appointment to The Royal Danish Court

**morsø**

Morsø Jernstøberi A/S - 02.10.2015 - 72115100

MORSØ JERNSTØBERI A/S . DK-7900 NYKØBING MORS  
E-Mail: [stoves@morsoe.com](mailto:stoves@morsoe.com) · Website: [www.morsoe.com](http://www.morsoe.com)