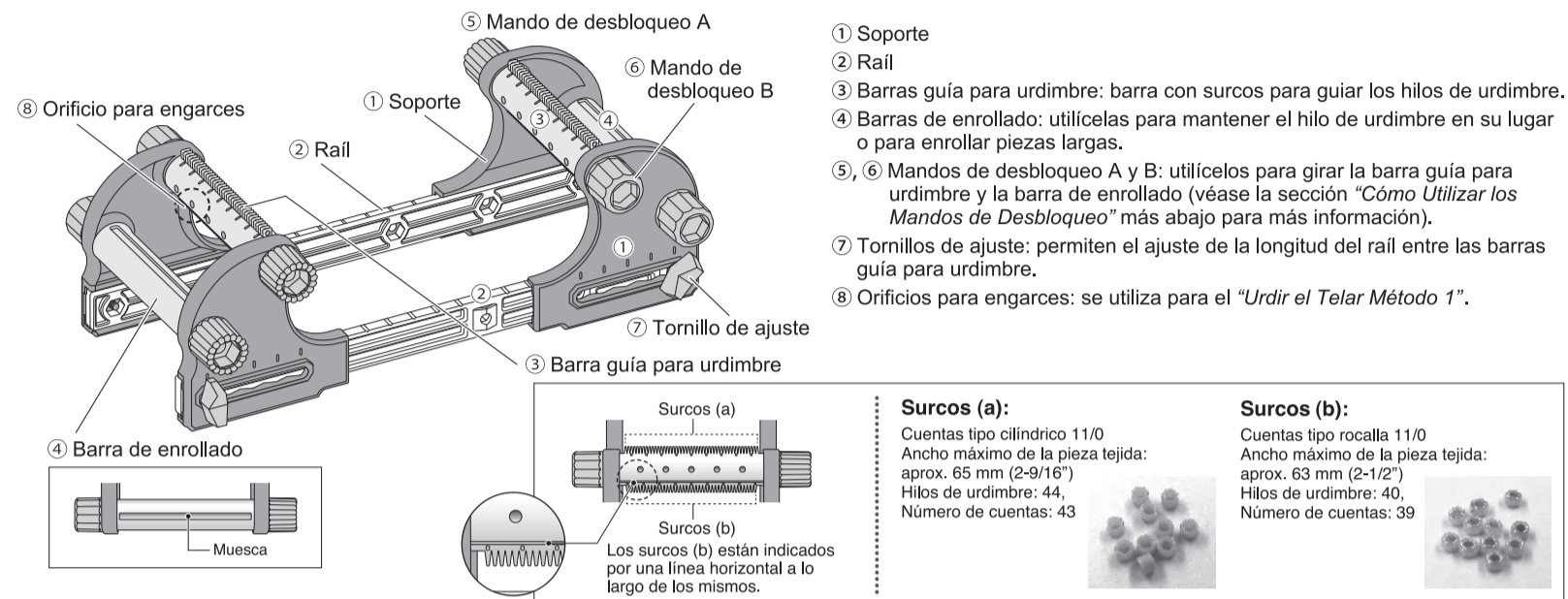




Telar para Enfilear Cuentas Clover

Nombres de los componentes e Instrucciones

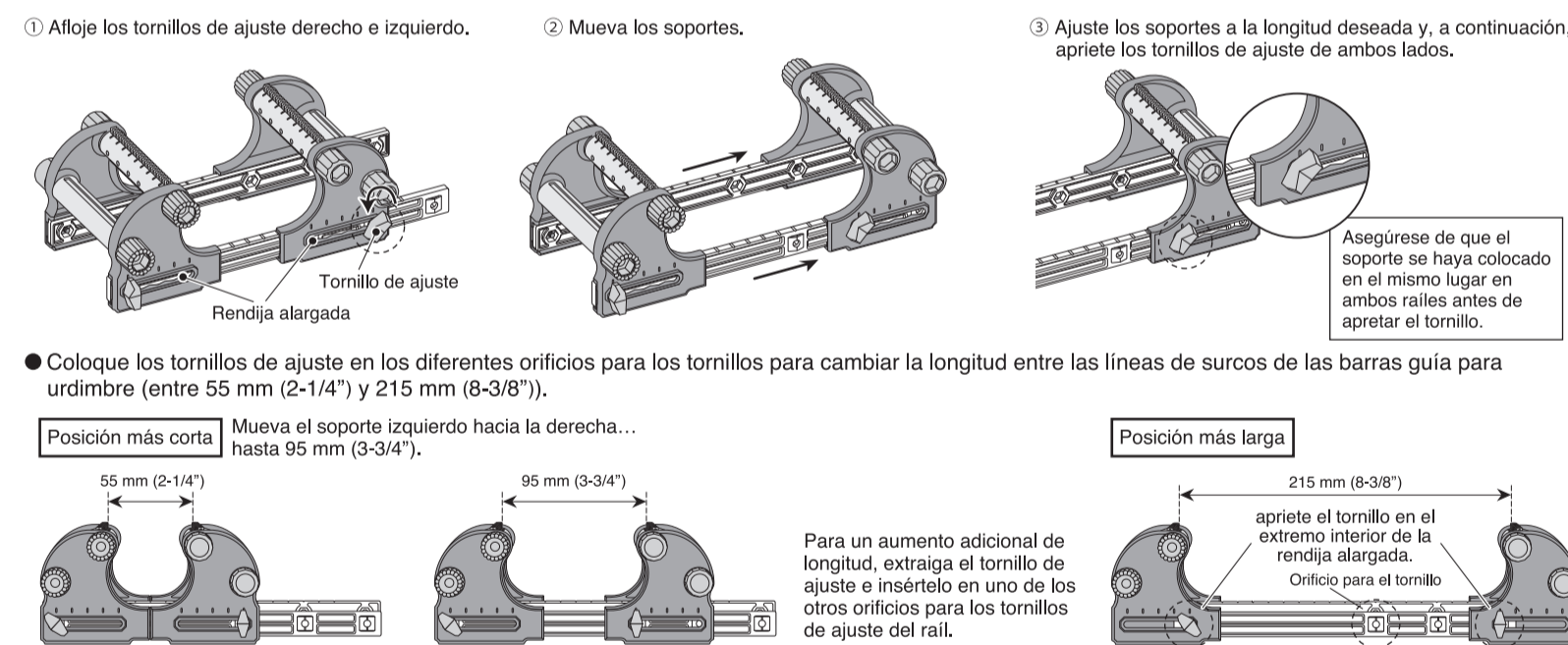


Componentes adicionales

- Engarces: 10 (más 2 extra)
 - Sujeciones: 4
 - Topes para los hilos de urdimbre: 2
 - Aguja para Cuentas N°10 y Enhebrador
 - Tiras antideslizantes: 4
- Se utilizan para el "Urdir el Telar Método 1".
Utilícelas para sujetar los hilos de urdimbre en su lugar. (Véase "Cómo colocar la sujeción" al final de las instrucciones de la sección Urdir el Telar Método 1.)
Utilícelas también para desenredar los hilos en la barra guía para urdimbre.
- Inserte el tope en el orificio del extremo de cada barra guía para urdimbre con el fin de mantener los hilos en su lugar cuando utilice o mueva el telar.
- Péguelas en la base del telar para evitar deslizamientos durante el tejido.

Cómo ajustar la longitud del telar — Ajuste la longitud del telar para que se adapte a la longitud de la pieza tejida

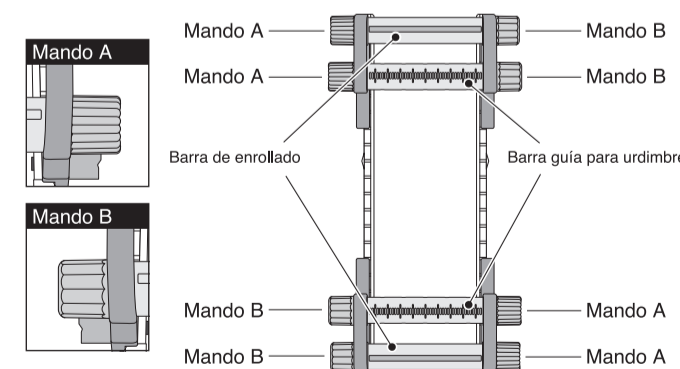
- Utilice los indicadores en los railes y las rendijas alargadas para ajustar la longitud en unidades de 10 mm (3/8").



Cómo Utilizar los Mandos de Desbloqueo: cómo girar la barra guía para urdimbre y la barra de enrollado

- Afloje la barra con el Mando A (en sentido contrario a las agujas del reloj).
- Gire la barra con el Mando B.
- Apriete la barra con el Mando A, asegurándose de que la barra se haya ajustado firmemente.

Precaución:
Si los mandos no se aprietan firmemente, puede que se muevan las barras mientras se utiliza el telar. Esto puede provocar que los hilos de urdimbre sean guiados de forma desigual o que incluso se aflojen durante el tejido.



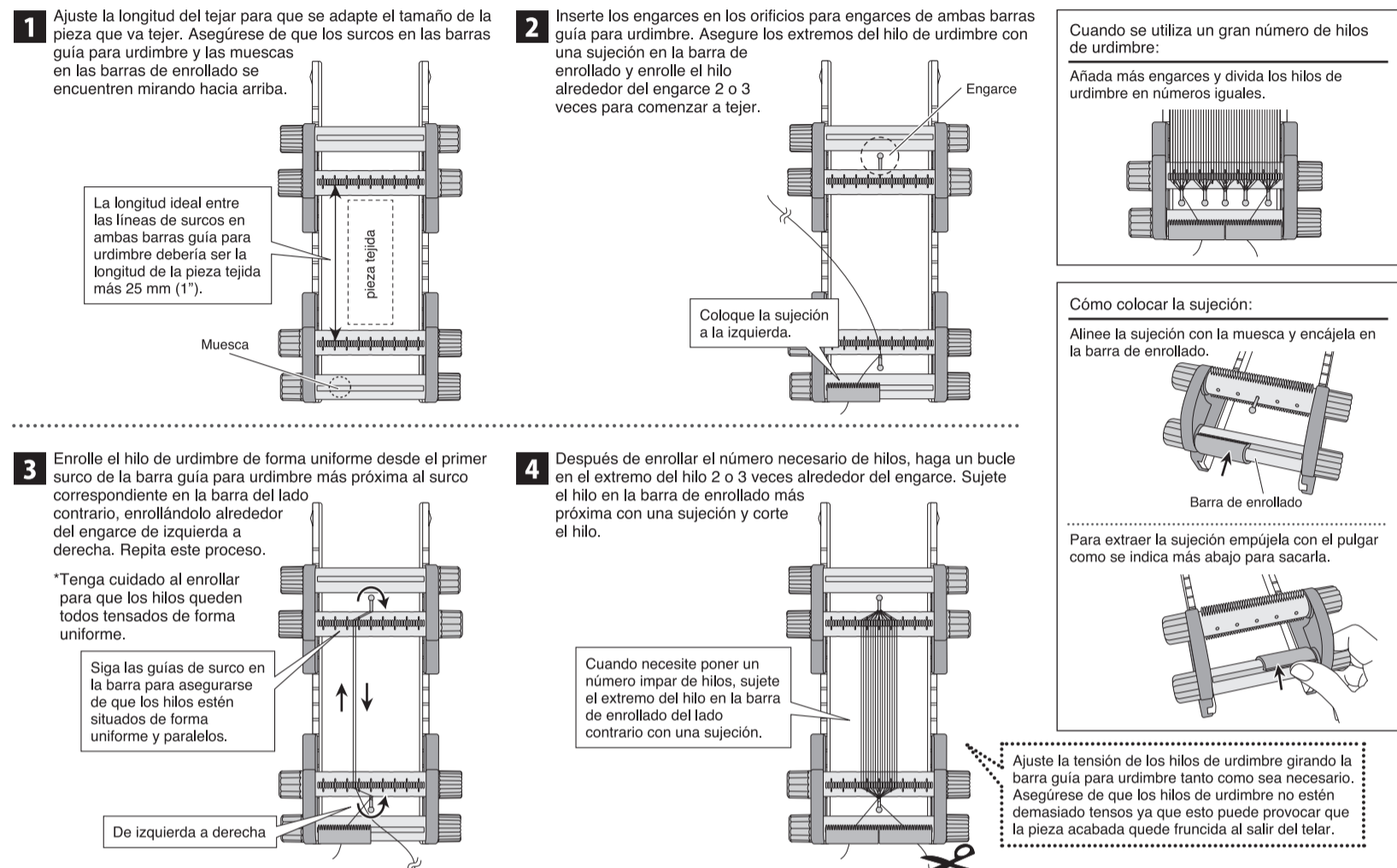
Distribuido en E.U.A. por CLOVER NEEDLECRAFT, INC. Ontario, CA 91761-7676 U.S.A. www.clover-usa.com

CLOVER MFG. CO., LTD. 3-15-5 Nakamichi, Higashinari-ku, Osaka, 537-0025 Japan www.clover.co.jp www.clover-mfg.com

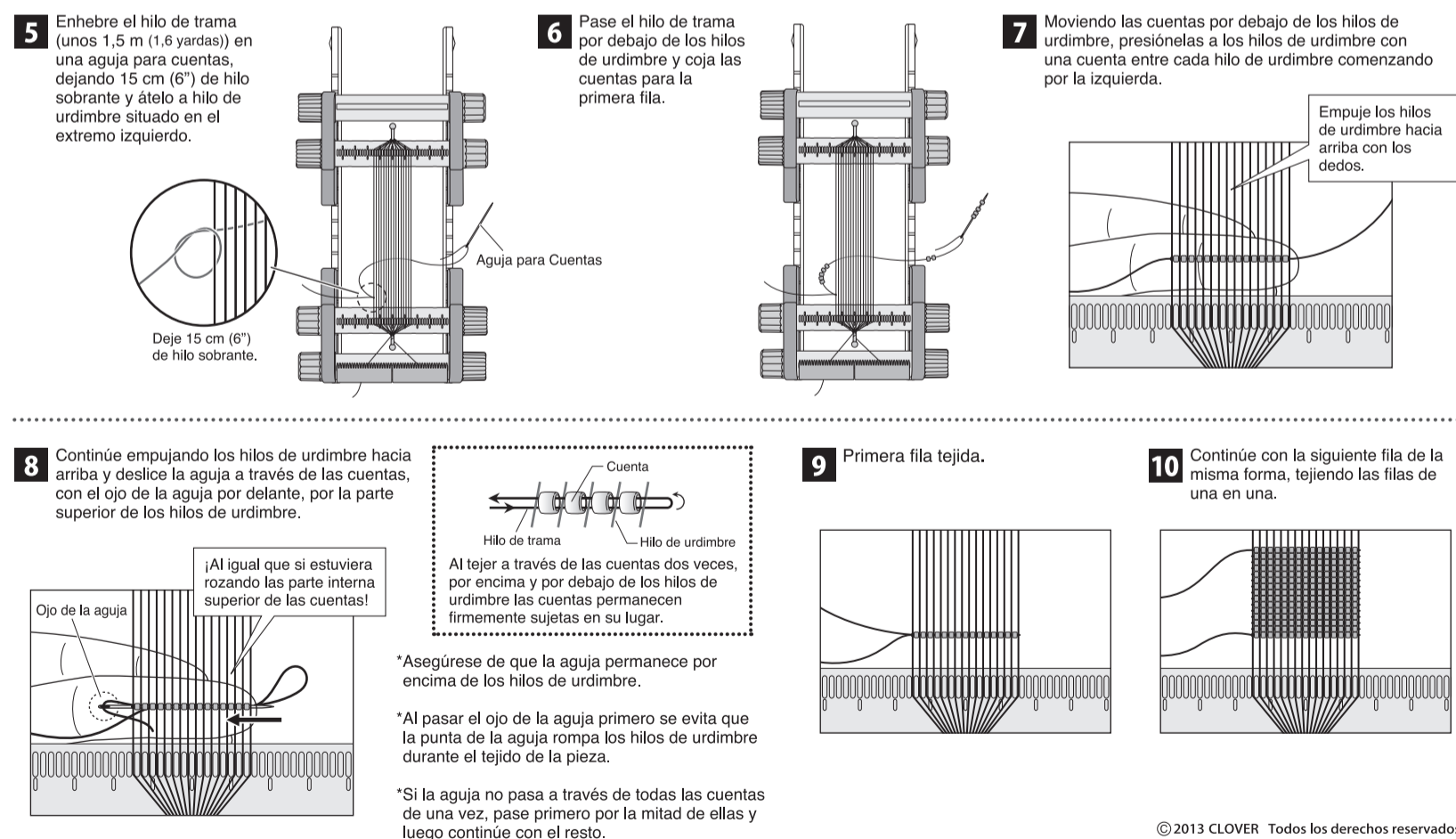
Cara-1

Urdir el Telar — Método 1: para piezas tejidas más cortas (de hasta 190 mm (7-1/2"))

- Número de hilos de urdimbre = número total de puntos (cuentas) en el hilo de trama más uno
- Este método de urdir los hilos de urdimbre alrededor de los engarces es más rápido para un proyecto pequeño o corto.



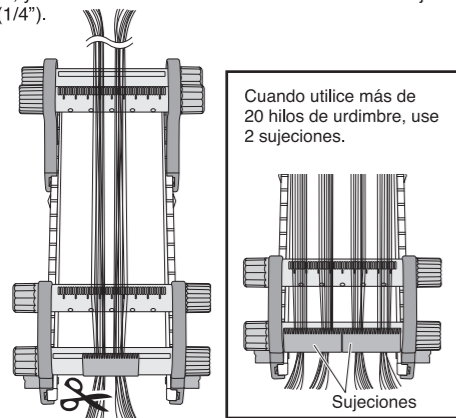
Comenzar a tejer



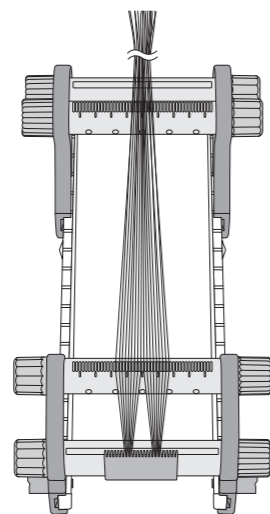
Urdir el Telar — Método 2: para piezas tejidas más largas (de hasta 190 mm (7-1/2"))

- Número de hilos de urdimbre = número total de puntos (cuentas) en el hilo de trama más uno
- Cómo tejer sin utilizar engarces: enrolle el hilo de urdimbre alrededor de las barras de enrollado

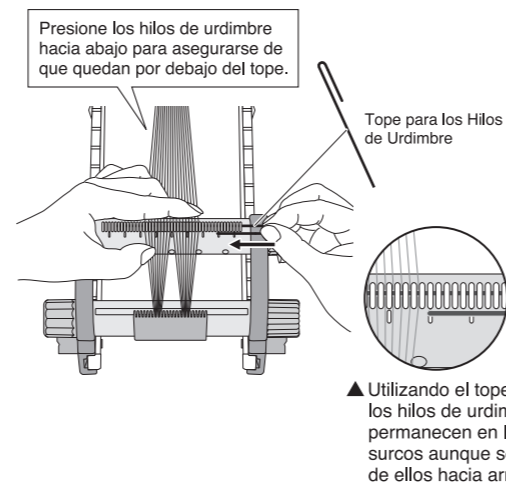
1 La longitud del hilo de urdimbre debe ser la longitud del tejido más 40 cm (16"). El número de hilos de urdimbre debe ser equivalente al número total de puntos más 1. Forme grupos de diez hilos en la barra de enrollado y asegúrelos con una sujeción, véase la sección "Cómo colocar la sujeción" en la Cara-1. Continúe tirando de los hilos de urdimbre para asegurarse de que quedan por debajo de la sujeción, y corte los extremos de los hilos de urdimbre dejando unos 5 mm (1/4").



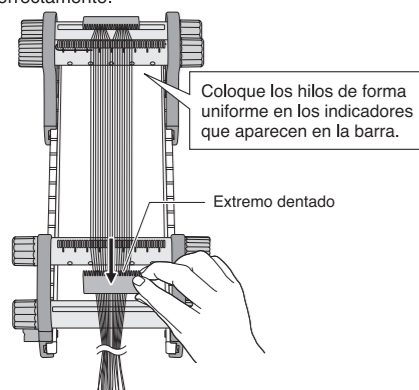
2 Coloque cada hilo de urdimbre en un surco de la barra guía para urdimbre.



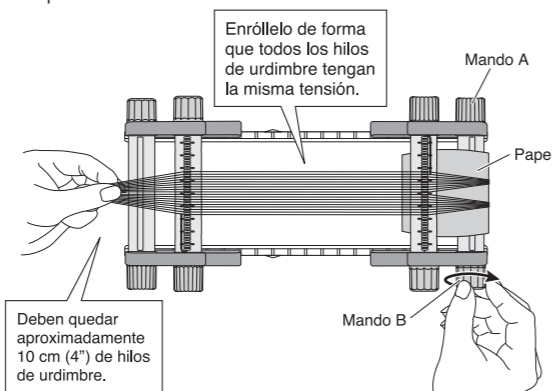
3 Deslice el tope para los hilos de urdimbre por encima de los hilos a través de orificio situado en el extremo de la barra guía para urdimbre.



4 Gire el telar de forma que las guías situadas en el lado contrario sean ahora las más próximas a usted, peine los hilos de urdimbre con el extremo dentado de la sujeción para separar y colocar los hilos en los surcos de la barra guía para urdimbre de otro lado. Deslice el tope dentro del orificio en el extremo de la barra una vez que se hayan colocado todos los hilos correctamente.

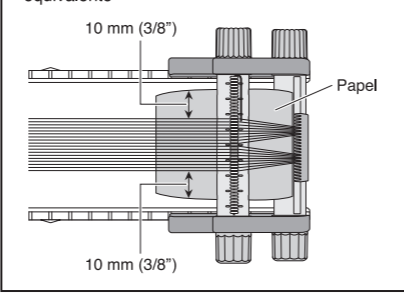


5 Enrolle los hilos de urdimbre con "papel". Afloje el Mando A de la barra de enrollado que ha fijado con la sujeción y a continuación gire el Mando B a la vez que tensa los hilos. Enróllelos hasta que queden aproximadamente unos 10 cm (4") de hilo sobrante en los hilos de urdimbre de la barra guía para urdimbre del lado opuesto.

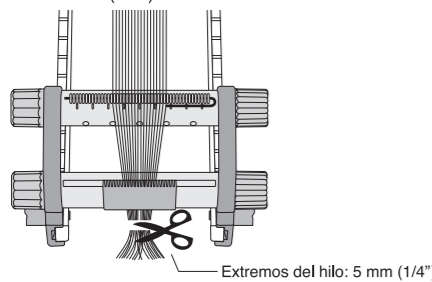


Para asegurarse de que los hilos de urdimbre han sido enrollados de forma uniforme, coloque un trozo de papel del mismo ancho que los hilos de urdimbre más 10 mm (3/8") en ambos lados y 15 cm (6") de longitud en la barra de enrollado antes de enrollar los hilos. Cuando el extremo del papel alcance la barra al enrollarlo, coloque otro trozo de papel y vuelva a repetir el procedimiento.

*Papel: papel de impresora o de un grosor equivalente

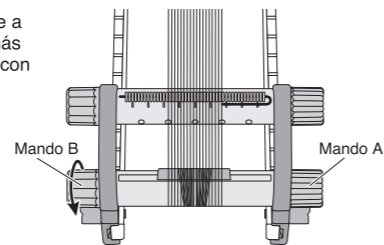


6 Tire de los hilos de urdimbre hacia usted y asegúrelos en la barra de enrollado con la sujeción. Continúe tirando de los hilos de urdimbre para asegurarse de que quedan por debajo de la sujeción y corte los extremos del hilo de urdimbre de forma que queden unos 5 mm (1/4") sobrantes.



7 Enrolle los hilos de urdimbre 1,5 vez alrededor de la barra de enrollado más próxima a usted. Afloje el Mando A de ambas barras de enrollado y, a continuación, gire el Mando B de la barra de enrollado más próxima a usted. Ajuste la tensión de los hilos de urdimbre y apriete el Mando A en ambas barras de enrollado.

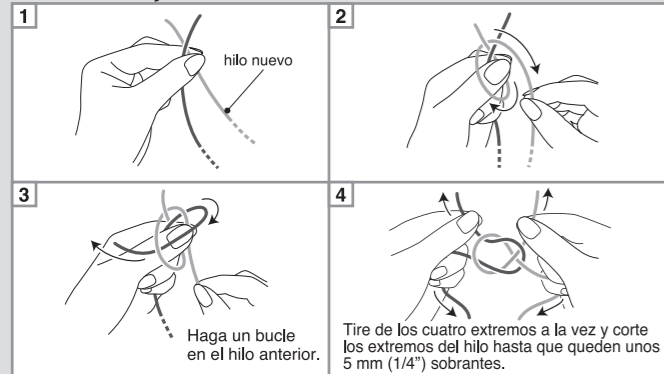
Quando esté tejiendo, enrolle a partir del extremo del telar más próximo a usted (el extremo con la menor cantidad de hilos urdidos). Cómo tejer se explica en detalle en las Secciones 5 a 10 de la Cara-1.



● Cuando se acabe el hilo de trama:

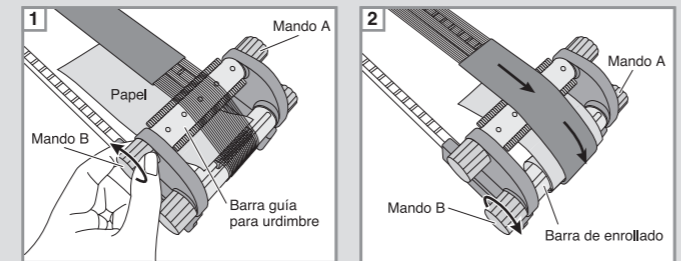
Ponga un nuevo hilo utilizando un nudo de tejedor. Esconda el nudo dentro de las cuentas.

— Nudo de tejedor —



● Para enrollar la pieza tejida:

1. Saque el tope para los hilos de urdimbre. Afloje el Mando A de la barra guía para urdimbre más cercana a usted y gire el Mando B de forma que los surcos estén en sentido horizontal.
2. Afloje el Mando A de ambas barras de enrollado y gire el Mando B de la barra de enrollado más próxima a usted.



Colocar un trozo de papel por debajo de la pieza tejida facilita que sea enrollada de forma más precisa y protege las cuentas de los arañazos.

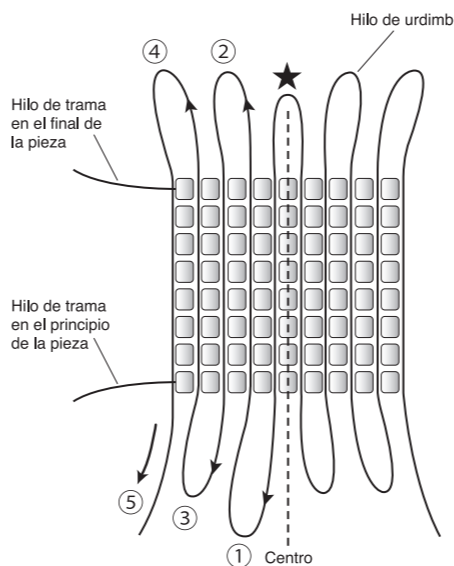
Proceso de Acabado — Urdir el Telar Método 1

1 Extraiga la sujeción, afloje la barra guía para urdimbre y saque la pieza tejida del telar.

2 Coloque la pieza tejida en una superficie plana (mesa, etc.). Divida los hilos de urdimbre en el centro hacia los lados derecho e izquierdo y tire en el orden que se indica en el diagrama.

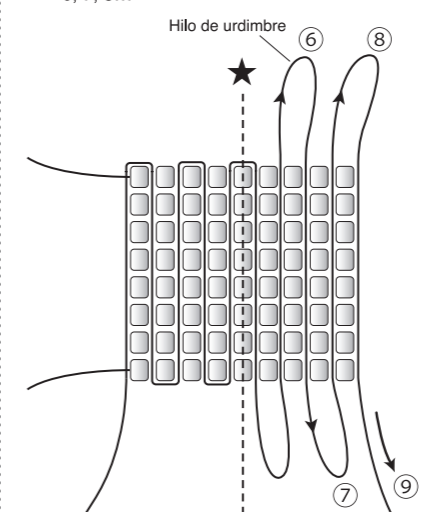
Quando tire de 1, la sección marcada con una ★ desaparecerá de su vista. Continúe en orden tirando de 2, 3, 4, etc.

*Tire siempre del hilo más próximo al centro.



Una vez que se haya tirado de todos los hilos, corte el hilo dejando unos 15 cm (6") en el extremo.

3 Cuando haya completado el lado izquierdo repita el proceso para el derecho tirando de 6, 7, 8...

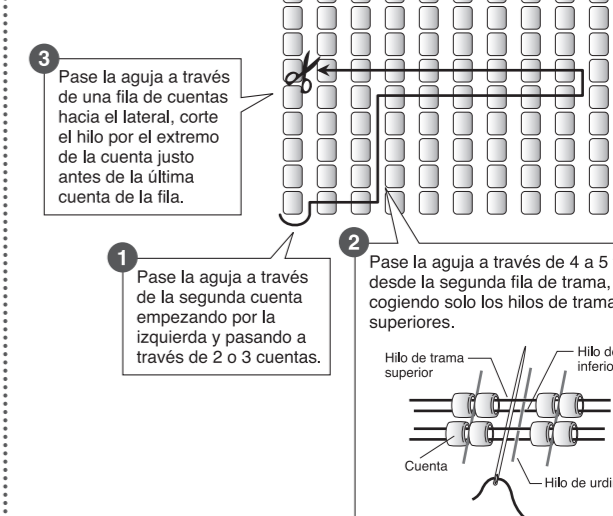


- Tenga cuidado de que no se enreden los hilos.
- Si tira de los hilos de urdimbre demasiado fuerte puede que la pieza quede fruncida.
- Si no resulta fácil tirar de los hilos o la pieza se mueve demasiado, pegue la pieza a una superficie plana antes de realizar el proceso de acabado.

*Si los hilos se enreden o no resulta fácil tirar de ellos, al tirar más fuerte solo logrará complicar el proceso. En este caso, corte los bucles de urdimbre y utilice el proceso de acabado que se describe en la sección Urdir el Telar Método 2 < Cómo Esconder los Hilos de Urdimbre Interiores >.

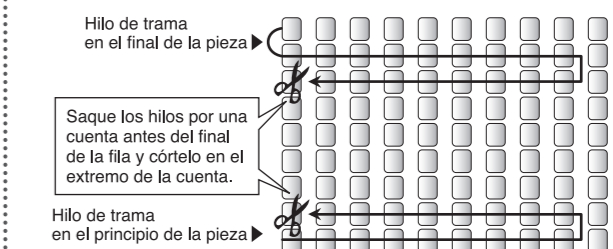
4 Esconda los hilos de urdimbre de los que ha tirado. *Corte la longitud de los hilos que vaya a esconder con la misma longitud y ancho de la pieza. *Páselos vertical y horizontalmente tratando de evitar pasar por el mismo lugar dos veces.

< Hilo de urdimbre >



5 Esconda los hilos de trama al principio y al final de la pieza de la forma que indica la ilustración.

< Hilo de trama >

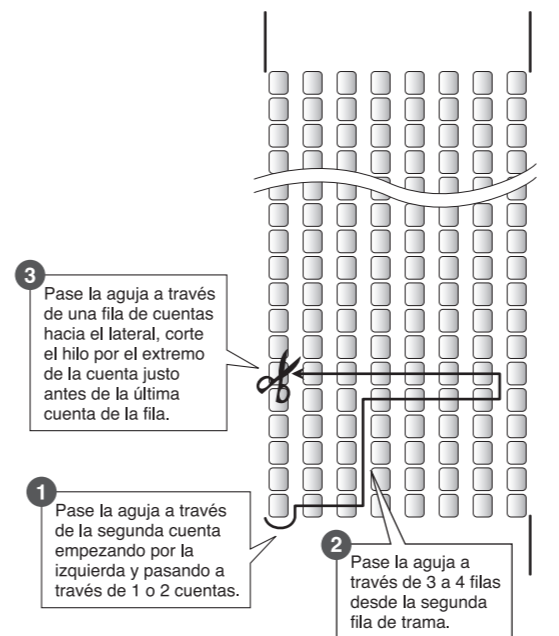


Proceso de Acabado — Urdir el Telar Método 2

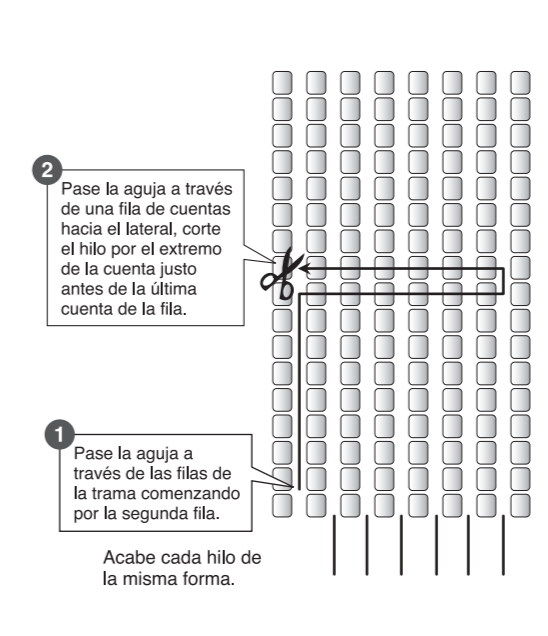
■ Afloje la barra de enrollado, extraiga las sujeciones y saque la pieza tejida del telar.

- *Recorte la longitud de los hilos de urdimbre que vaya a esconder a 15–20 cm (de 6" a 8").
- *Páselos vertical y horizontalmente tratando de evitar pasar por el mismo lugar dos veces.

< Cómo Esconder los Hilos de Urdimbre Exteriores >



< Cómo Esconder los Hilos de Urdimbre Interiores >



< Cómo Esconder los Hilos de la Trama >

Siga las instrucciones para esconder los hilos de la trama que encontrará en la sección Proceso de Acabado Método 1.

Precauciones de uso:

- No utilice este telar para cualquier propósito que no sea el especificado en estas instrucciones.
- La aplicación de una fuerza innecesaria puede dañar o deformar el telar.
- Extraiga las sujeciones de las barras de enrollado antes de almacenar el telar durante periodos largos de tiempo.
- No deje el telar o cualquiera de sus componentes cerca del alcance de los niños.
- No lo coloque cerca del fuego o lo exponga a la luz solar directa; no lo almacene en un lugar que esté a una temperatura muy alta.
- Si el producto se ensucia límpielo con un paño mojado con agua. No utilice detergente, diluyente o bencina en este producto.