

**此页不印刷**

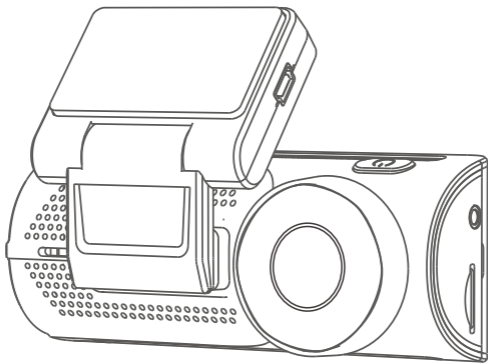
封面150g铜版纸过哑膜

内页70g双胶纸

尺寸90x120mm

# **Câmara de traço 4K UHD**

## Manual de instruções

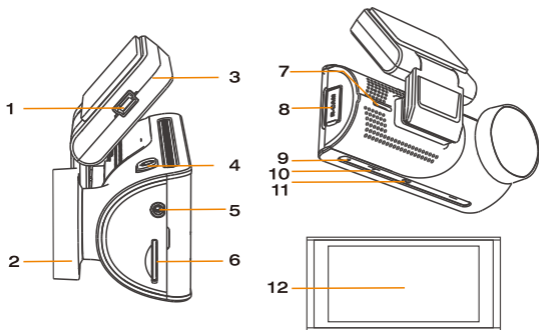




## Aviso importante

1. Este produto destina-se a ser utilizado apenas em veículos a motor. NÃO instale a câmara num local onde possa bloquear a visão do condutor para a estrada (incluindo os espelhos) ou a abertura do airbag
2. Antes de utilizar esta câmara, formate o cartão de memória no computador (selecione o tamanho da unidade de 32 KB para o formatar), insira primeiro o cartão de memória e formate o cartão de memória no menu da câmara.
3. Esta câmara grava vídeos em alta resolução. Certifique-se de que utiliza um cartão Micro SD U3 de alta velocidade, recomenda-se a utilização de um cartão de memória com uma velocidade de escrita superior a Classe 10 ou superior, bem como cartões de 32 GB ou 256 GB.
4. Por razões de segurança e para condições atmosféricas adversas, esta câmara tem um supercapacitor incorporado. Não mantém a carga, por favor mantenha a câmara a carregar quando a utilizar. Se pretender utilizar a função de monitor de estacionamento, tem de utilizar o kit de ligação por cabo.
5. certifique-se de que a lente da câmara está limpa e de que não há nada a bloquear a lente.
6. não deixe a câmara exposta à luz solar directa durante um longo período de tempo ou em locais onde a temperatura possa ser superior a 170F (75°C).
7. a câmara está equipada com a função GPS interna.

# Diagrama do produto



1. Interface de alimentação principal Mini USB

2. Len

3. Suporte magnético

4. Botão de alimentação

5. Interface AV da câmara traseira

6. ranhura para cartão micro SD

7. Saída de escape

8. Porta de dados tipo C/  
Porta de alimentação de reserva

9. Reposição

10. MIC

11. Sensor táctil

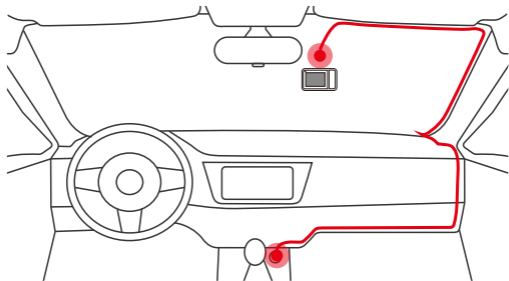
12. ecrã IPS

## Botão Função Explicação

Nome do botão	Botão de alimentação
Explicação da função	<ol style="list-style-type: none"><li data-bbox="323 279 860 353">1. ligar (premir este botão durante 3s), desligar (premir este botão durante 3s)</li><li data-bbox="323 364 899 436">2. Premir brevemente para desligar o ecrã, premir brevemente para ligar o ecrã</li></ol>

Quando a máquina está carregada, grava automaticamente o vídeo.  
Se pretender terminar ou parar a gravação, toque no (●) ícone no ecrã.

## Configuração e instalação





1. utilizar o suporte magnético para instalar a câmara no pára-brisas, a posição recomendada é junto ao espelho retrovisor perto do banco do passageiro, ajustar o ângulo de ambas as lentes para obter a melhor cobertura
2. ligar o adaptador de corrente incluído à tomada de isqueiro do automóvel, o indicador acende-se, o que significa que a corrente está ligada.

3. Ligar o adaptador de corrente e a câmara do painel de instrumentos e encaminhar o cabo em excesso ao longo do revestimento interior para melhorar a aparência
4. Instale a câmara de visão traseira na parte de trás do automóvel (normalmente por baixo da matrícula), ajuste o ângulo da lente para obter a melhor cobertura e, em seguida, ligue o conector da câmara de visão traseira ao motor principal.
5. Ligue o carro, a câmara liga-se automaticamente, verifique o ângulo da lente e a cobertura, certifique-se de que todas as funções funcionam bem antes de sair para a estrada.



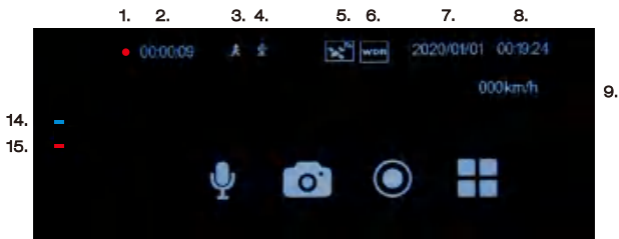
# Descrição da função

## Ligar/desligar:

1. Ligar: O dispositivo entrará automaticamente no modo de gravação de vídeo quando premir o botão de alimentação (  ) ou ligar o dispositivo ao carregador para automóvel.
2. desligar: Premir e manter premido o botão de alimentação (  ) até aparecer "Goodbye" no ecrã.

Depois de o carro avariar, o dispositivo desliga-se automaticamente quando o carregador do carro deixa de fornecer energia.

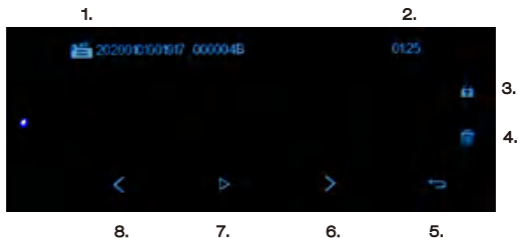
# Modo de gravação de vídeo:



- |                                   |                               |
|-----------------------------------|-------------------------------|
| 1. ícone de estado de gravação    | 8. hora                       |
| 2. duração do vídeo               | 9. ecrã de velocidade         |
| 3. ícone de detecção de movimento | 10. definições                |
| 4. ícone do microfone             | 11. botão de gravação         |
| 5. ícone do sinal GPS             | 12. foto                      |
| 6. ícone de estado do WDR         | 13. áudio                     |
| 7. data                           | 14. indicador de carregamento |
|                                   | 15. indicador de gravação     |

- indicador de funcionamento azul acende-se quando a câmara está ligada à alimentação.
- indicador vermelho acende-se e pisca durante a gravação.
- ícone ( ● ) de gravação muda para vermelho e fica intermitente, o que significa que o dispositivo está a gravar vídeo normalmente.

## Modo de reprodução:

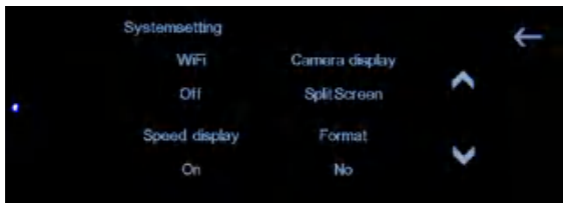
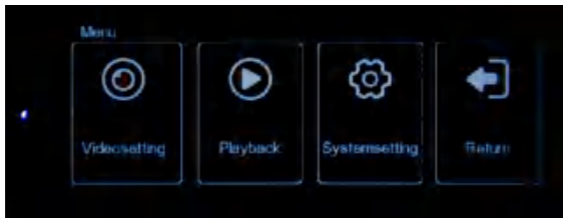


- |                      |                        |
|----------------------|------------------------|
| 1. número de vídeo   | 5. voltar              |
| 2. duração do vídeo  | 6. reproduzir a seguir |
| 3. botão de bloqueio | 7. reproduzir / Pausa  |
| 4. botão Apagar      | 8. reproduzir anterior |

1. tocar no ecrã para abrir os botões de operação (Gravação áudio-foto-Menu). Prima o botão de definição para aceder à definição, prima o botão de reprodução para aceder ao modo de reprodução.

2. premir o botão Seguinte/Anterior para seleccionar o ficheiro pretendido. se pretender reproduzir um ficheiro de vídeo, prima o botão Reproduzir/Pausa para iniciar/parar a reprodução do vídeo.

## Definição do sistema



1. tocar no ecrã para abrir os botões de operação (Áudio-Gravação de fotografias-Menu). Prima o botão de definição para aceder à definição, prima o botão Definição de vídeo/Reprodução/Definição do sistema para aceder à definição de vídeo/Reprodução/Definição do sistema

## Definições de vídeo:

- Resolução (Para definir ou repor a resolução do vídeo):

Options:2160P+1080P/1440P+1080P/1080P+1080P

- Gravação em loop

Opções: Off/1min/3mins/ 5mins

Guardar o vídeo durante o tempo definido. Quando o cartão estiver cheio, o vídeo mais antigo será automaticamente substituído.

- Sensor G

Opções:Desligado/Baixo/Médio/Alto

Se o sensor G estiver activado, quando ocorrer uma travagem/choque/vibração excessiva durante a gravação, o ficheiro de vídeo de gravação existente será automaticamente colocado no modo bloqueado.

- Espelho retrovisor

Opções:ON/OFF

Ligar/desligar o espelho/imagem original da câmara traseira

- Conjunto de gravação do ecrã

Opções: Protecção de ecrã2/Protecção de ecrã

**Nota: É necessário activar a função de desligar o ecrã automático antes de antes de definir esta função**

Protecção de ecrã1: O ecrã desliga-se mas continua a gravar.

Screensaver2: O visor mostra apenas a data, a hora e a velocidade, mas mantém a gravação

● Desligamento automático do ecrã

Opções: Desligado/min/3min/5min

Se definir o tempo de protecção do ecrã, o ecrã entrará em branco de acordo com o tempo definido para proteger o ecrã.

● Detecção de movimento

Opções: Ligado/Desligado

Se a Detecção de movimento estiver activada, o dispositivo gravará um vídeo de 10 segundos quando o sensor detectar qualquer movimento em frente ao dispositivo.

● WDR

Opções: Ligado/Desligado

Se a função WDR estiver activada, o dispositivo pode funcionar tanto em áreas mais claras como em áreas mais escuras durante a noite.

● Nitidez

Opções: Forte//Normal/Suave.

Quanto maior for a nitidez, melhor será a nitidez, mas a imagem é mais susceptível de ruído

● Exposição

Opções: +3.0 a -3.0

Para definir ou repor o nível de exposição conforme pretendido. Isto fará com que o vídeo fique escuro ou claro.

● Carimbo de data

Opções: Ligado/Desligado

Defina para Ligado ou Desligado conforme desejar. Se for seleccionado On, a data e a hora serão impressas e gravadas no vídeo.

● Monitor de estacionamento (opcional)

Opções: Ligado/Desligado

Se a câmara não estiver ligada ao kit de ligação por cabo, esta função não aparece na definição.

Tenha em atenção que o monitor de estacionamento só funciona quando o kit de ligação por cabo está ligado, por favor ligue o kit de ligação por cabo se quiser utilizar esta função.



## definição do sistema

- WIFI

Opções:Ligado/Desligado

Ligar/desligar WIFI

- Ecrã da câmara

Opções:Câmara frontal/Câmara traseira/Ecrã dividido Seleccionar a interface de visualização. Por exemplo: Definir para Câmara traseira: o ecrã predefinido mostrará a câmara traseira quando a câmara for ligada.

- Ecrã de velocidade

Ligar/desligar o ecrã de velocidade

- Formatar

Esta função formata (apaga todos os dados) o cartão Micro SD. Aviso: Ao formatar o cartão, todos os ficheiros serão apagados. Carregue todos os ficheiros que gostaria de guardar no seu PC antes de começar a formatar o cartão.

- Marca de água de velocidade

Opção:Ligado/Desligado

Quando a marca de água de velocidade está activada, a marca de água de velocidade será apresentada no vídeo

● Fuso horário

Selecione o fuso horário de acordo com a área actual. Depois de seleccionar um fuso horário, a data e a hora do sistema serão actualizadas automaticamente após a recepção do sinal GPS.

● Língua

Opções: Inglês/Francês/Português/Italiano/Chinês/Piccyann/Vietnamita/Japonês/Alemão

● Som do sinal sonoro

Opções: Ligado/Desligado

Para activar/desactivar o som do sinal sonoro, não incluindo o som de ligar/desligar.

● Definição predefinida

Repor todas as definições para as predefinições de fábrica. Por favor, defina-o cuidadosamente, os parâmetros de definição personalizados originais não existirão após a definição

● Sensor de gestos

Opções: Tirar fotografia/Bloquear vídeo Existe um sensor táctil na parte inferior da câmara. Quando um objecto ou um corpo humano se aproxima do sensor, este é accionado para tirar uma fotografia ou bloquear o ficheiro actual.

## Definições de reprodução:

- Eliminar

Prima o botão Seguinte/anterior para seleccionar o ficheiro de vídeo/foto e prima o botão Eliminar para eliminar o ficheiro de vídeo/foto.

## Definições de reprodução:

Introduza "GPSPlayer" na caixa de pesquisa da Google Store e, em seguida, transfira e instale o software. Ligação de transferência:

**<http://gpsplayer.net/setup.html>**

Utilize o GPSPlayer para reproduzir ficheiros de vídeo com sinal de GPS, no leitor, pode ver o vídeo, o percurso de condução e outras informações de GPS

## Ligar o computador:

1. Ligar o cabo de ligação USB fornecido à porta USB tipo C na parte lateral da unidade.
2. Ligar a extremidade USB de tamanho normal do cabo a uma porta USB no computador.
3. A unidade liga-se automaticamente e apresenta os modos USB: "Mass Storage"
4. Aguarde alguns instantes e a pasta de armazenamento da unidade aparecerá no ecrã do computador.
5. Siga as instruções no ecrã para ver, assistir, carregar ou guardar os ficheiros no PC

### NOTA:

Sistema operativo compatível com o computador: Windows XP; Windows Vista; Windows 7; Windows 8 e Windows 10

WI-FI

Endereço para descarregar a APP:

Endereço de descarregamento do sistema IOS:

<https://apps.apple.com/us/app/guardcamera/id1563873023>

Endereço de descarregamento do Android:

<https://play.google.com/store/apps/details?id=com.rxtapp.jinmai>

Código QR:



**IOS**



**Android**

Descarregue a aplicação GuardCamera a partir do seu smartphone ou tablet no Google Play ou na Apple App Store. A aplicação Wi-Fi permite-lhe controlar a sua câmara de traço remotamente num smartphone ou tablet. Pode visualizar o vídeo ou imagens e descarregar as gravações no seu telefone.

Como activar/desactivar a função wifi?

1. entrar no menu de configuração do sistema, encontrar a função WIFI para a ligar/desligar.
2. quando a função wifi estiver ligada, o nome e a palavra-passe do wifi serão apresentados no ecrã.

### **Etapas da ligação WIFI&APP:**

Digitalizar o código QR para ver o vídeo de configuração.



**IOS**



**Android**

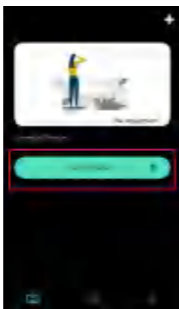
### **Passos de ligação à aplicação:**

Passo 1:

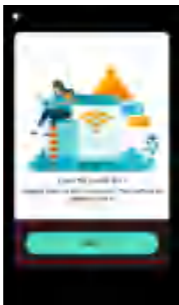
Ligar o wifi na câmara de traço.

Passo 2:

Abra a aplicação no seu smartphone, clique em "Adicionar um novo dispositivo" e seleccione a categoria do produto.



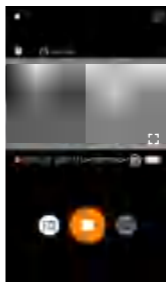
Passo 3: Abrir o menu de definições do smartphone e encontrar a lista de redes Wi-Fi.



Passo 4: Encontre o nome wifi da câmara do traço e introduza a palavra-passe solicitada no ecrã da câmara do traço.



Passo 5: De volta à interface da APP, clique em "ir para ligar", depois pode ligar-se à APP.





## Problemas comuns e soluções para a função WIFI:

● Q1: Consigo ligar o WIFI da câmara de traço com sucesso, mas a interface da aplicação fica na página "ir para ligar".

Quando instala a aplicação da câmara de vigilância, tem de autorizar a localização, as fotografias e a rede local para a aplicação nas definições.

● Q2: O meu telemóvel Samsung não conseguiu ligar a aplicação, mas o meu outro telemóvel ligou com êxito.

1. Desligue a rede móvel.
2. Siga o manual do utilizador para ligar o WIFI da câmara
3. Depois de ligar a rede Wi-Fi, voltar a ligar a rede móvel.

● Q3: O meu telemóvel não consegue ligar-se ao WIFI da câmara?

1. Verificar se a palavra-passe WIFI foi introduzida incorrectamente (quando o WIFI é ligado, a palavra-passe é apresentada no ecrã).
2. Verificar se existem barreiras metálicas entre o telefone e a câmara, o que afectará o sinal WIFI.
3. Ligar novamente o WIFI (o WIFI pode desligar-se automaticamente por não funcionar durante muito tempo).

● Q4: Não consigo entrar na interface de gravação na aplicação, alterna entre a aplicação e a definição wifi.

1. Verificar se a aplicação autoriza a rede móvel e a autoridade de posicionamento WLAN.GPS, obter imagens do dispositivo e permissões de álbum.
2. Terminar o processo da APP e limpar a cache, depois ligar novamente.

## Especificação:

<b>Chipset</b>	NTK96670
<b>Resolução de vídeo</b>	Front:3840*2160P Rear:19201080P
<b>Ecrã de visualização</b>	Ecrã IPS HD a cores de 3,16 polegadas
<b>Formato de vídeo</b>	TS
<b>Modo de vídeo</b>	Gravação em loop
<b>Formato de imagem</b>	JPG
<b>Cartão de memória</b>	Cartão Micro SD U3 até 256 GB (não incluído)
<b>WDR</b>	Incorporado
<b>Bloqueio do sensor G</b>	Incorporado
<b>Detecção de movimento</b>	Incorporado
<b>Monitor de estacionamento</b>	Incorporado
<b>GPS</b>	GPS incorporado

<b>Temperatura de funcionamento</b>	-20°~65°C(-4F~149F)
<b>Temperatura de armazenamento</b>	30°~ 70°(-22°F~158F)
<b>Humidade de funcionamento</b>	15~85%RH°
<b>Fonte de alimentação</b>	DC5V/2A

## Problema comum e solução

●P: O gravador mostra a memória cheia, não é possível efectuar um loop de vídeo, etc.

R:

1. Em primeiro lugar, quando um novo cartão de memória é utilizado pela primeira vez na máquina, formate o cartão de memória para FAT32 pela primeira vez no PC e, em seguida, formate-o na câmara. Em segundo lugar, se o cartão de memória tiver sido utilizado anteriormente noutro tipo de dispositivo, tem de ser formatado quando for utilizado nesta câmara.
2. verificar a sensibilidade do sensor G. Se a sensibilidade for demasiado elevada, os choques e as vibrações da câmara activarão o sensor G e os ficheiros ficarão bloqueados. Os ficheiros bloqueados não podem ser substituídos. Se os ficheiros bloqueados se acumularem, não haverá cartão de memória para gravação em loop. Quando o monitor de estacionamento está ligado, a agitação também provoca demasiados ficheiros perdidos, o que também afecta a leitura e a escrita dos cartões.

●P: O dispositivo liga-se ou desliga-se automaticamente.

R:

1. formate o cartão de memória para o formato FAT32 no PC e, em seguida, formate-o na câmara.
2. verificar o estado da ligação do carregador para automóvel, se a ligação estiver solta, se a fonte de alimentação não for estável, a câmara liga-se e desliga-se automaticamente.

●P:A câmara traseira não apresenta imagem.

R:

1. mude o modo de visualização da câmara para verificar o estado da câmara traseira.
2. Verifique se a ficha AV está no lugar e se o cabo está ligado correctamente.
3. tente desligar a câmara, limpar o conector com álcool medicinal e voltar a ligá-lo.

●P: Quando está a gravar vídeo, pára automaticamente ou o funcionamento dos botões é lento.

R:

1. em primeiro lugar, reponha o dispositivo para as predefinições de fábrica.
2. verifique se o cartão de memória é um cartão de alta velocidade (Classe 10 ou superior), utilize uma máquina ou um PC para formatar o cartão antes de o utilizar.

●P: Apesar de definir a protecção de ecrã, o ecrã aparece aleatoriamente.

R: A fonte de alimentação pode não ser estável.

carregador de carro para tentar.

●P: Porque é que a câmara de traço descarrega a bateria do automóvel?

R: Verifique se o isqueiro ainda está ligado depois de desligar o motor do automóvel.

●P: A câmara está sempre a arrancar e a desligar-se?

R: Pode ser a função de monitor de estacionamento a ser accionada. Verifique o menu de configuração.

●P: Se o vídeo reproduzido no computador não for fluente ou estiver encravado.

R:

1. Tente reproduzir o vídeo com outros leitores de vídeo, como o : Potplayer ou VLCplayer.
2. formate o seu cartão Micro SD na câmara.
3. execute o teste de velocidade do cartão de memória para se certificar de que o cartão de memória cumpre os requisitos: A velocidade de escrita é superior a 10MB/S

●P: Há interferência de riscas na imagem. Deve haver uma frequência de luz incorrecta.

R: De acordo com a frequência principal local, faça as definições adequadas 50HZ ou 60HZ

●P: Quando ligo a câmara ao PC através do cabo USB, aparece "Mass Storage" e "PC Camera", não consigo fazer nada.

R: Nesta situação, pode reproduzir directamente o vídeo no PC. Se quiser utilizar a câmara, ligue-a ao isqueiro através do carregador para automóvel que fornecemos!

Se tiver alguma dúvida sobre a nossa câmara de traço, contacte-nos  
( **DC@yoomail.com** )  
podemos fornecer uma solução que possa aceitar





