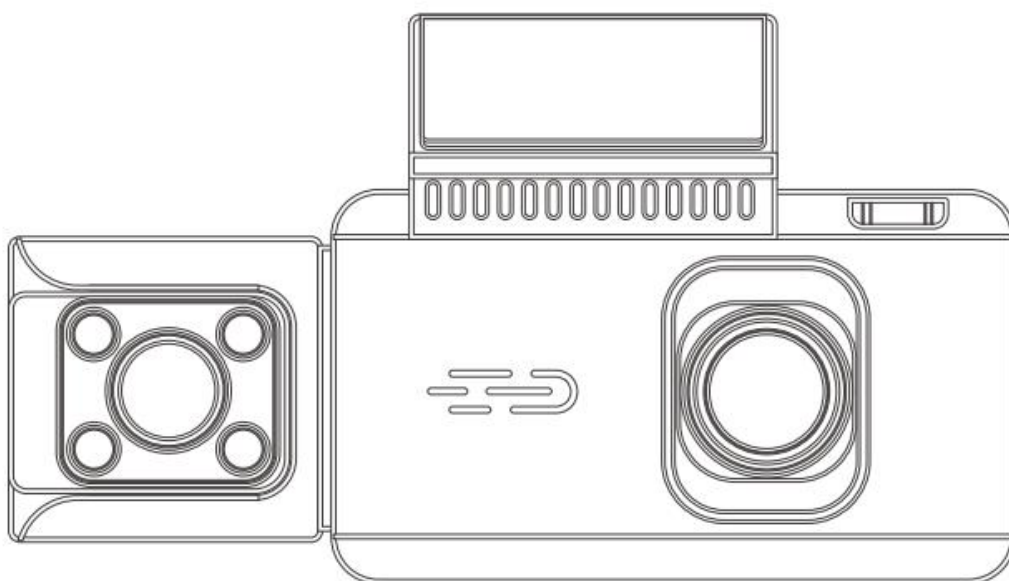


CE66/CE67

Cámara de salpicadero 4K +1080P



¿No ha tenido una experiencia positiva?

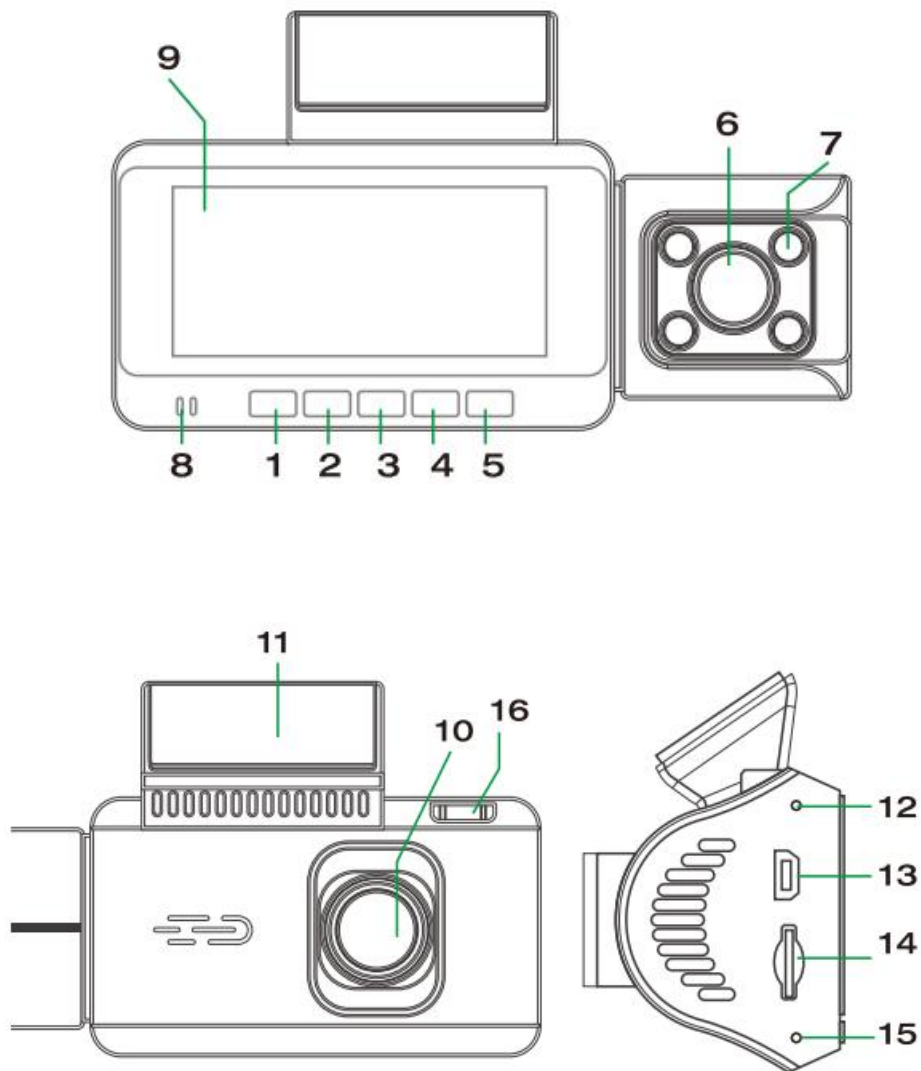
Póngase en contacto con nosotros en [**support@tguard.cc**](mailto:support@tguard.cc)

Le ofreceremos una respuesta rápida y autorizada en un plazo de 24 horas e intentaremos por todos los medios resolver su problema ASAR

Aviso importante

1. Este producto está diseñado para su uso exclusivo en vehículos a motor. NO instale la cámara donde pueda bloquear la visión del conductor de la carretera (incluidos los retrovisores) o el despliegue del airbag.
2. Antes de utilizar esta cámara, formatee la tarjeta de memoria en el ordenador (seleccione un tamaño de unidad de 32 KB para formatearla), inserte primero la tarjeta de memoria y formatee la tarjeta de memoria en el menú de la cámara.
3. Esta cámara graba vídeo en alta resolución. Por favor, asegúrese de utilizar una tarjeta Micro SD de alta velocidad U3 o superior. Soporta tarjetas de hasta 256GB.
4. Por razones de seguridad, esta cámara tiene una batería incorporada relativamente pequeña. Se utiliza sólo para el monitor de aparcamiento (opcional) y guarda el archivo de vídeo después de que la fuente de alimentación externa se corta (coche se apaga).
5. Asegúrese de que el objetivo de la cámara está limpio y no hay nada que lo bloquee.
6. NO deje la cámara bajo la luz directa del sol durante un largo periodo de tiempo o donde la temperatura pueda subir por encima de 170°F (75°C).






Diagrama del producto



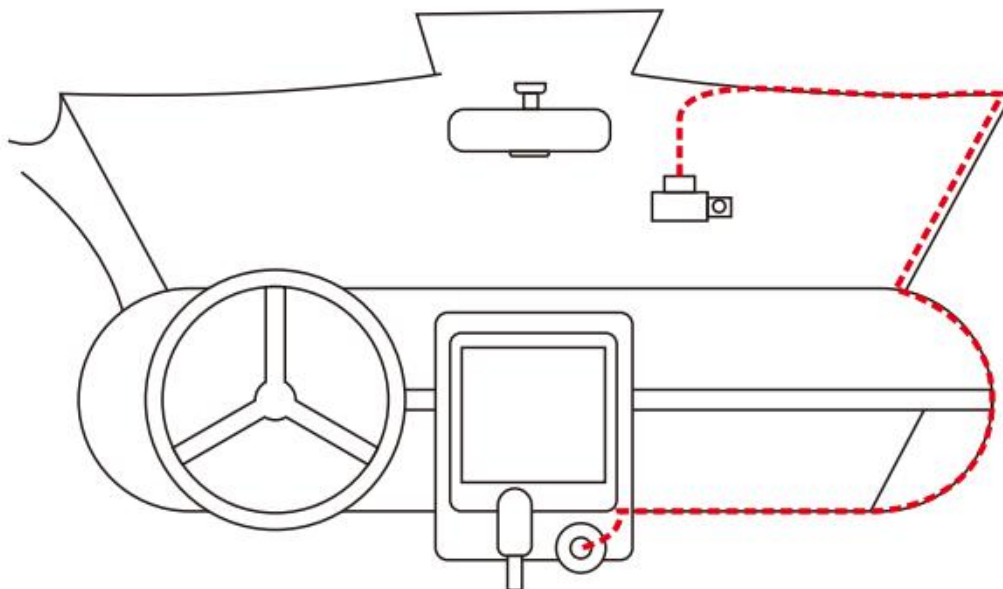
1. Botón Modo
2. Botón Izquierda/Arriba
3. Botón Menú
4. Botón derecha/abajo
5. Botón Power/OK
6. Lente interior
7. Luz nocturna IR
8. Indicador LED

9. Pantalla de visualización
10. Lente frontal
11. Soporte adhesivo 3M
12. Micrófono
13. Puerto de la cámara trasera
14. Ranura para tarjeta TF
15. Botón de reinicio (dentro del agujero)
16. Puerto de alimentación

Botón Función Explicación

Nombre	Imagen	Función Explicación
Encendido / Botón OK		<ol style="list-style-type: none"> 1. Encendido (pulse este botón durante 3 segundos), Apagado (pulse este botón durante 3 segundos) 2. Pulse brevemente el botón OK para confirmar la selección. 3. Inicia la grabación de vídeo y fotos, para la grabación de vídeo. Graba vídeo automáticamente cuando lo enciendes. Pulse este botón para detener la grabación. Si detiene la grabación, no podrá grabar vídeo automáticamente, tendrá que volver a pulsar este botón para iniciar la grabación.
Botón de modo		<ol style="list-style-type: none"> 1. Pulse brevemente para cambiar de modo (ciclo) 2. Cuando está en modo reproducción, una pulsación corta lo pondrá en modo grabación y grabará vídeo inmediatamente. 3. Cuando esté grabando vídeo, pulse brevemente para activar/desactivar la grabación de audio.
Botón Arriba		Púselo brevemente para seleccionar un archivo o una opción de menú.
Botón Menú		<ol style="list-style-type: none"> 1. Pulse brevemente este botón para entrar en el modo menú o salir del modo menú. 2. Cuando grabe el vídeo, pulse este botón brevemente para bloquear el archivo de vídeo actual.
Botón Abajo		Pulse brevemente el botón Abajo para seleccionar un archivo o una opción de menú.

Configuración e instalación



1. Utilice el soporte adhesivo 3M o el soporte de ventosa para instalar la cámara en el parabrisas, la posición recomendada es cerca del espejo retrovisor cerca del asiento del pasajero, ajuste el ángulo de ambas lentes para una mejor cobertura.
2. Enchufe el adaptador de corriente incluido en la toma del encendedor del coche, el indicador se iluminará significando que la alimentación está conectada.
3. Conecte el adaptador de corriente y la dash cam, y pase el cable sobrante a lo largo del guarnecido interior para que se vea mejor.
4. Arranque el coche, la cámara se encenderá automáticamente, compruebe el ángulo de la lente y la cobertura, y asegúrese de que todas las funciones funcionan bien antes de salir a la carretera.

Función Descripción

Encendido/Apagado:

1. Encendido: El dispositivo entrará automáticamente en modo de grabación de vídeo al pulsar el botón de encendido o al conectar el dispositivo al cargador de coche.
2. Apagado: Pulse el botón de encendido y la cámara dejará de grabar.

Modo de grabación de vídeo:

1. Encendido: El dispositivo entrará automáticamente en modo de grabación de vídeo al pulsar el botón de encendido o al conectar el dispositivo al cargador de coche.
 - El indicador rojo de la parte frontal del aparato se iluminará y parpadeará.
 - El icono de grabación cambiará a rojo y parpadeará, lo que significa que el dispositivo está grabando vídeo con normalidad.
2. Al pulsar el botón de encendido se detendrá la grabación.
 - El indicador rojo de la parte frontal del aparato dejará de parpadear.
 - El icono rojo cambiará a blanco, lo que significa que el dispositivo ha dejado de grabar.
3. Pulse de nuevo el botón de encendido y el dispositivo comenzará a grabar de nuevo.

Modo Foto:

1. Cuando el dispositivo está en estado de espera (cuando la grabación está detenida), pulse el botón Modo, el icono de foto aparecerá en la parte superior de la pantalla, lo que significa que el dispositivo está en modo foto.
2. Pulse y suelte el botón de encendido para hacer una foto.

Modo Reproducción:

1. Cuando el dispositivo está en el estado de espera (cuando la grabación está detenida), pulse el botón Menú cuando está en el modo foto, el icono aparece en la parte superior de la pantalla, lo que significa que el dispositivo está en el modo reproducción.
2. Pulse el botón arriba/abajo para seleccionar el archivo que desee. Si desea reproducir un archivo de vídeo, pulse el botón Encendido para reproducir el vídeo.

Ajustes de grabación:

- Cuando el dispositivo esté grabando vídeo, pulse el botón Menú para bloquear el archivo actual. El Patrón clave aparecerá en la pantalla LCD. El archivo bloqueado no se puede borrar.

Configuración

Video:

1. Pulse el botón de menú para entrar en el menú de configuración de Vídeo.
2. Utilice los botones ARRIBA/ABAJO para seleccionar y resaltar la función que desee ajustar. Pulse de nuevo el botón Menú para entrar en los menús siguientes.
3. Pulse de nuevo el botón Menú para entrar en el menú Ajustes del sistema.
4. Pulse de nuevo el botón Menú para salir de la interfaz de menús. Pulse el botón Encendido, para entrar o confirmar los ajustes.

Ajustes de vídeo:

- Resolución (Para establecer o restablecer la resolución del vídeo):

Opciones: UHD P30/FHD P60/UHD P24+FHD P24/

QHD P30+FHDP30/FHD P30+FHD P30 4K+1080P

3 canales: Grabación en tres canales, la resolución es

1440P(Frontal)+1080P(Cabina)+1080P(Trasero)

Dual: Grabación de doble canal, la resolución es 4K (frontal) + 1080P (cabina).

- Grabación en bucle

Opciones: Off/1 min/3mins/ 5mins

Guarda el vídeo durante el tiempo establecido. Cuando la tarjeta esté llena, el vídeo más antiguo se sobrescribirá automáticamente.

- Grabación time-lapse

Opciones: Off/100Ms/200Ms/500Ms

- WDR

Opciones: Encendido/Apagado

Si el WDR está activado, las luces y sombras del vídeo pueden mostrarse con mayor riqueza de detalles. Cuanto mayor sea el rango dinámico, más ricos serán los niveles.

- Exposición

Para ajustar o restablecer el nivel de exposición según se desee. Esto hará que el vídeo se oscurezca o se ilumine.

- Sensor G

Opciones: Apagado/Bajo/ Medio/Alto

Si el Sensor G está activado, cuando se produzcan frenazos/choques/vibraciones durante la grabación, el archivo de vídeo que se esté grabando se bloqueará automáticamente.

- Grabar audio

Opciones: On/Off

Activa/desactiva la grabación de audio en el vídeo durante la grabación.

- Sello de fecha

Opciones: Activado/Desactivado

Activar/desactivar las marcas de fecha y hora en los archivos de vídeo.

- Rotación de imagen interior

Opciones: Desactivar/girar lente interior 330°/espejo interior.

- Espejo trasero

Opciones: Encendido/Apagado

Activar/desactivar la visualización del modo espejo selfie de la cámara trasera.

- Salir de

Pulsa el botón de encendido para salir del menú de configuración.

Ajustes del sistema:

- Fecha/Hora

Configure o restablezca la hora y el día actuales, después de configurarlo, pulse el botón OK para confirmar.

- Modo Noche

Opciones: On/Off/Auto

Si el Modo Noche está activado, la luz IR se encenderá. Tendrá buenos efectos de video cuando esté de noche, incluso si no hay una lámpara. El modo IR es sólo para el coche, la grabación de vídeo será en blanco y negro.

- Salvapantallas

Opciones: Apagado/Salvapantallas/Salvapantallas2

Puede elegir el modo de salvapantallas que más le guste

- Apagado retardado

Opciones: Apagado/5 seg/10 seg /15 seg

Si ajusta el tiempo de apagado retardado, cuando el dispositivo se esté apagando, el tiempo de ajuste se extenderá y luego se apagará para confirmar la integridad del último vídeo.

- Sonido Bip

Opciones: Encendido/Apagado

Para activar/desactivar el sonido bip al pulsar los botones.

- Idioma

Opciones: Inglés/Francés/Español/Portugués/Alemán/ Italiano/Chino simplificado/Chino tradicional/Ruso/Japonés.

Para seleccionar el idioma deseado. (En la visualización en pantalla).

- Frecuencia

Opciones: 50Hz/60Hz

Para ajustar o restablecer la frecuencia de la alimentación de CA para reducir las interferencias de las luces fluorescentes. (En EE.UU. y Canadá, ajústela a 60Hz).

- GPS

Opciones: Encendido/Apagado

Cuando la función GPS está encendida, el GPS incorporado registrará su ubicación y velocidad de conducción, puede ver su ruta de conducción y seguimiento en el reproductor personalizado TOGUARD.

- Zona horaria

Opciones: GMT-12:00/GMT-11:00/GMT-10:00/GMT-09:00/

GMT-08:00/GMT-07:00/GMT-06:00/GMT-05:00/

GMT-04:00/GMT-03:30/GMT-03:00/GMT-02:30/

GMT-02:00/GMT-01:00/GMT+00:00/GMT+01:00/

GMT+02:00/ GMT+03:00/ GMT+04:00/ GMT+05:00 /

GMT+06:00/ GMT+07:00/ GMT+08:00/ GMT+09:00 /

GMT+10:00/GMT+11:00/GMT+12:00

- Unidad de velocidad

Opciones: Off/KMH/MPH

- Monitor de aparcamiento

Opción: Encendido/Apagado

Si la función de monitorización de aparcamiento está activada, el dispositivo se apaga. Cuando el vehículo es impactado por una cierta cantidad de fuerza, el dispositivo se iniciará automáticamente durante 30 segundos de grabación, luego se apagará automáticamente de nuevo. Y comenzará a grabar de nuevo en la siguiente colisión, y así sucesivamente. Cuando el coche arranque, la grabación se convertirá en grabación larga normal.

- Formatear

Esta función formateará (borrará todos los datos) la tarjeta Micro SD. Advertencia: Al formatear la tarjeta, se borrarán todos los archivos. Cargue todos los archivos que desee guardar en su PC ANTES de empezar a formatear la tarjeta.

- Configuración por defecto

Restablece todos los ajustes a los de fábrica. Por favor, configúrelo con cuidado, los parámetros de configuración personalizados originales no existirán después de la configuración.

- Versión

Para comprobar la versión del dispositivo.

- Salir

Pulse 0)para seleccionar OK y salir del menú de configuración.
menú de configuración.

Ajustes de fotografía:

- Entre en el modo de captura de fotos como se ha indicado anteriormente.
- Pulse el botón de menú para entrar en el menú de ajustes de foto.
- Utilice los botones ARRIBA/ABAJO para seleccionar y resaltar la función que desee ajustar. Pulse el botón para acceder a los menús siguientes.
- Pulse el botón de menú para entrar en el menú de ajustes del sistema.
- Pulse de nuevo el botón de menú para salir de la interfaz de menú.
- Pulse el botón OK para entrar o confirmar los ajustes.

•Modo de captura:

Opciones: Individual/2S temporizador/5S temporizador/10S temporizador

Para establecer el modo de captura que desea elegir.

•Resolución (Para establecer o restablecer la resolución de la foto): Opciones:

- ▶ 12M (4032 X 3024 píxeles)
- ▶ 10M (3648 X 2736 píxeles)
- ▶ 8M (3264 X 2448 píxeles)
- ▶ 5M (2592X1944 píxeles)
- ▶ 3M (2048X1536 píxeles)
- ▶ 2MHD (1920 X1080 píxeles)
- ▶ 1,3 M (1280 X 960 píxeles)
- ▶ VGA (640 X 480 píxeles)

•Calidad

Opciones: Fina/Normal/Económica

Para ajustar o restablecer la calidad de la imagen a Fina, Normal o Económica según se desee.

•ISO

Opciones: Auto/100/200/400

Para establecer o restablecer en 100, 200, 400 o automático según el brillo del fondo.

•Anti-Vibración

Opciones: On/Off

Active o desactive la función Anti-Vibración según desee.

•Sello de fecha

Opciones: Off/Date/Fecha&Hora

Para activar o desactivar, la fecha, la hora, si se selecciona fecha y hora, la fecha y la hora se imprimirán en la imagen.

•Salir de

Pulse el botón OK para salir del menú de configuración.

Modo de reproducción:

- En el modo de reproducción, pulse brevemente el botón Mode para entrar en el modo de grabación de vídeo.
- Utilice el botón Arriba/Abajo para seleccionar la función que desee ajustar. Pulse el botón Encendido para entrar en los menús siguientes.
- Pulse el botón Menú para entrar en el menú Ajustes del sistema.
- Pulse de nuevo el botón de menú para salir del modo de menú.
- Pulse el botón Encendido para entrar o confirmar los ajustes.

•Borrar

Opciones: Borrar actual/ Borrar todo

Borra los archivos actuales o todos los archivos de la pantalla según las instrucciones en pantalla.

• Proteger

Opciones: Bloquear Actual/Desbloquear Actual/Bloquear Todo/Desbloquear Todo La función Proteger protege un archivo para que no se borre accidentalmente o para que no se cubra la grabación en bucle. Para borrar un archivo protegido, primero debe desbloquearse.

•Mostrar

Opciones: 2 Seg/5 Seg/8 Seg

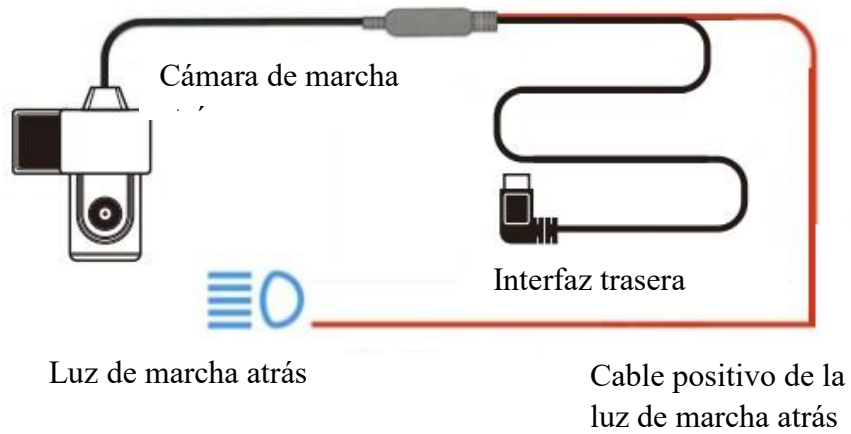
Para establecer o restablecer el tiempo de reproducción del archivo mediante una presentación de diapositivas.

•Salir de

Pulse el botón Encendido para salir del menú de configuración.

Instalación de la línea guía de la cámara trasera de aparcamiento:(Modelo CE66)

El cable ROJO sobrante cerca de la cámara de marcha atrás se utiliza para la señalización de la marcha atrás Conecte el cable ROJO al cable positivo de la alimentación de la luz de marcha atrás



Especificación:

Resolución de vídeo	UHD P30/FHD P60/UHD P24+FHDP24/ QHD P30+FHDP30/FHD P30+FHD P30
Resolución fotográfica	12M, 4032 x 3024 pixels 10M, 3648 x 2736 pixels 8M, 3264 x 2448 pixels 5M, 2592 x 1944 pixels 3M, 2048x1536 pixels 2MHD, 1920x1080 pixels 1.3M,1280x960 pixels VGA, 640 x 480 pixels
Pantalla	Pantalla IPS HD en color de 3,2 pulgadas
CPU	NTK96670
Sensor	Sony IMX335+GC2053+GC2053
Píxeles del sensor	5M +2M+2M
Ángulo de visión	170° +150° +150°
Tarjeta de memoria	Soporta tarjeta Micro SD de 256 GB como máximo (U3 o superior)
Cargador de coche	DC 5V 2A
Almacenamiento	Vídeo: MP4 Foto: JPEG
Temperatura de trabajo	-20°C~65°C
Duración de la batería	Alrededor de 10 minutos

