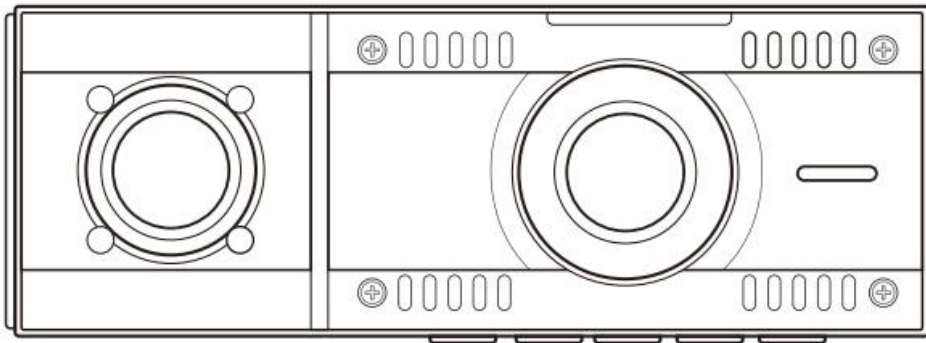


# 3CH 1080P

Dash Camera



## **¿No tiene una experiencia positiva?**

Póngase en contacto con nosotros en

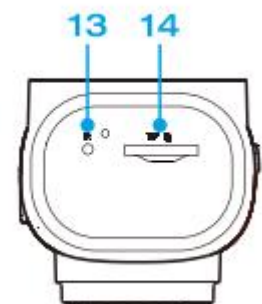
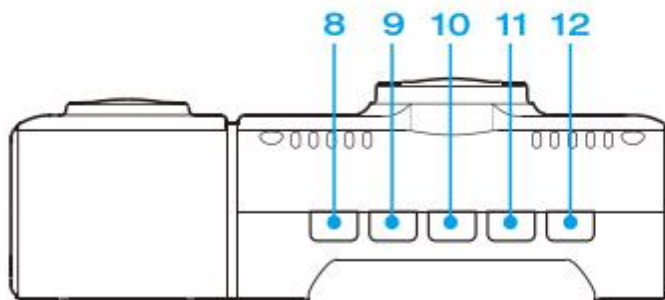
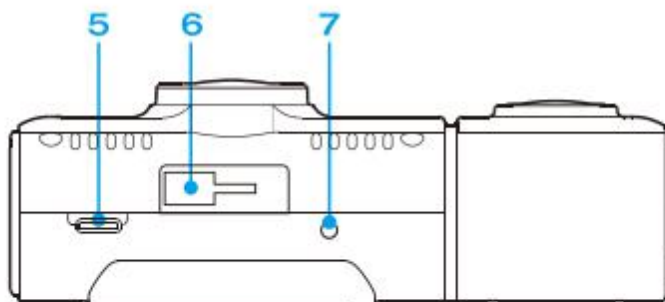
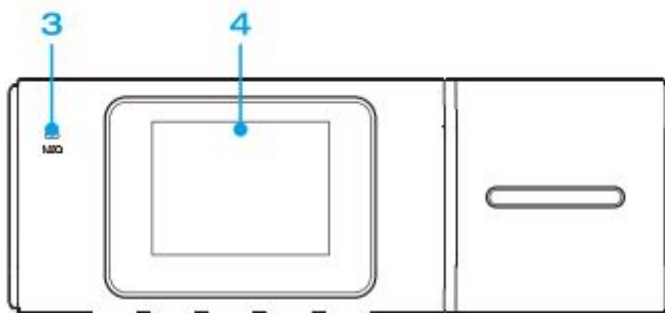
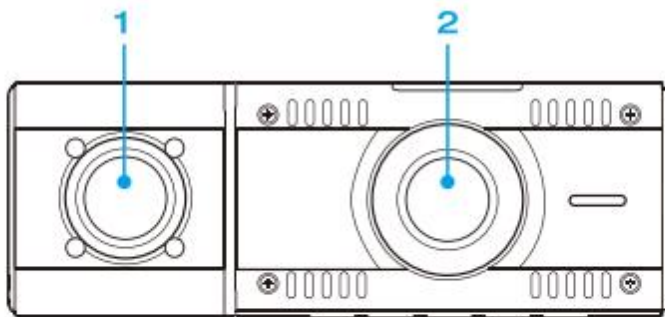
**support@tguard.cc**

Le ofreceremos una respuesta rápida y autorizada en un plazo de 24 horas e intentaremos por todos los medios resolver su problema lo antes posible.

### **Aviso importante:**

- Este producto está diseñado para su uso exclusivo en vehículos a motor. NO instale la cámara donde pueda bloquear la visión del conductor de la carretera (incluidos los retrovisores) o el despliegue del airbag.
- Antes de utilizar este dispositivo, por favor inserte la tarjeta de memoria en primer lugar, y la necesidad de formatear la tarjeta micro SD a formato FAT32 en el PC en primer lugar, a continuación, formatear la tarjeta de memoria en el menú de la cámara.
- Esta cámara graba vídeo en alta resolución. Asegúrese de utilizar una tarjeta Micro SD de alta velocidad. Se recomienda una tarjeta Micro SD de 16 GB o 32 GB de clase 10 o superior,
- Por razones de seguridad, esta cámara tiene una pequeña batería incorporada, que se utiliza para guardar el archivo de vídeo después de que la fuente de alimentación externa se corta (coche se apaga).
- Asegúrese de que el objetivo de la cámara está limpio y no hay nada que lo bloquee.
- NO deje la cámara expuesta a la luz solar directa durante un largo periodo de tiempo o en lugares donde la temperatura pueda superar los 60°C (140°F).

## Interfaz y función de los botones



1. Lente interior

2. Lente frontal

3. MIC

4. Pantalla

5. Alimentación

6. Toma de montaje

7. Interfaz de leva trasera

8. Abajo

9. Menú

10. ARRIBA

11. OK

12. Encendido

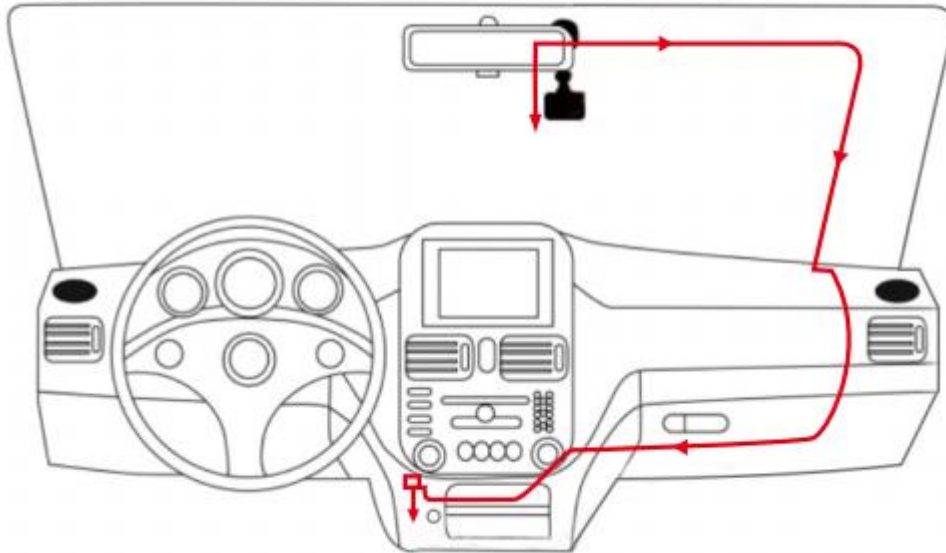
13. Reiniciar

14. Memoria Tarjeta

## Botón Función:

<b>Encendido</b>	Pulsación larga para encender / apagar la cámara
<b>OK</b>	<p>En modo de espera / Vídeo / Foto. Pulse brevemente para iniciar / detener la grabación de vídeo o tomar una foto.</p> <p>En el menú de configuración, pulse brevemente para confirmar la selección y el ajuste.</p> <p>En Reproducción, pulse brevemente para seleccionar y reproducir vídeos grabados. Pulsación larga del botón OK para cambiar espejo/original.</p>
<b>ARRIBA</b>	<p>En el Menú de Configuración. Pulse brevemente para seleccionar una opción y ajustar los valores.</p> <p>En Reproducción, pulse brevemente para seleccionar archivos multimedia.</p> <p>En el modo de reproducción, pulse prolongadamente para cambiar entre los archivos multimedia frontal, interior y posterior.</p> <p>Durante la grabación de vídeo, pulse brevemente para cambiar la visualización de la cámara frontal, trasera e interior.</p> <p>Durante la grabación de vídeo, realice una pulsación larga para activar/desactivar la versión nocturna de infrarrojos.</p>
<b>Menú/Modo</b>	<p>Pulse el botón OK para pausar la grabación en primer lugar, pulse brevemente para acceder a la configuración del menú y, a continuación, pulse de nuevo para acceder al menú de configuración del sistema.</p> <p>En modo de espera, pulse prolongadamente para cambiar el modo entre Vídeo / Foto / Reproducción.</p> <p>Durante la grabación de vídeo, pulse brevemente para bloquear/desbloquear el clip de vídeo actual.</p>
<b>ABAJO</b>	<p>En el menú de configuración. Pulse brevemente para seleccionar la opción y ajustar los valores.</p> <p>En Reproducción, pulse brevemente para seleccionar los archivos multimedia.</p> <p>Abajo En el modo de reproducción, pulse prolongadamente para cambiar entre los archivos multimedia frontal, interior y posterior.</p> <p>Durante la grabación de vídeo, pulse brevemente para activar/desactivar la grabación de audio.</p> <p>Durante la grabación de vídeo, presiónela prolongadamente para encender/apagar el Audio.</p>

## Set up and Installation:



1. Antes de la instalación, por favor, compruebe el funcionamiento normal de la cámara, y asegúrese de que está utilizando una tarjeta Micro SD de alta velocidad (velocidad Clase 10 o superior), y formatee la tarjeta en el menú de la cámara antes de grabar.
2. Utilice el soporte de ventosa para instalar la dash cam en el parabrisas. La ubicación recomendada es cerca del espejo retrovisor mirando hacia el frente, ajuste el ángulo de la lente para obtener la mejor cobertura.
3. Ajuste el ángulo de la lente de la cámara, y asegúrese de obtener la mejor cobertura sobre el capó y la carretera por delante, para que pueda grabar lo que sucede.
4. Conecte la alimentación a la cámara y al encendedor de cigarrillos, oculte el resto del cable en el hueco del tablero embellecedor interior.

## Modo de funcionamiento:

La dash cam funciona en 3 modos: Modo Grabación de Vídeo, Modo Foto y Modo Reproducción. Estos modos también tienen menú para ayudarle a configurar la grabación y la toma de fotos. Mantenga pulsado el botón Menú para cambiar entre los diferentes modos y acceder al modo que desee. Observa el icono en la esquina superior izquierda de la pantalla para cada modo.

## Modo Grabación de Vídeo:

La cámara entrará automáticamente en el Modo Grabación de Vídeo y comenzará a grabar cuando esté conectada a un cargador de coche y encendida.

Un punto rojo parpadeando en la esquina superior izquierda indica que la grabación está en curso. Pulse OK para detener la grabación o iniciarla de nuevo.



- |                           |                                    |
|---------------------------|------------------------------------|
| 1. Icono de modo de vídeo | 7. Monitor de aparcamiento         |
| 2. Grabación en bucle     | 8. Estado LED                      |
| 3. Exposición             | 9. Estado de la tarjeta de memoria |
| 4. Sensor G               | 10. Estado de la alimentación      |
| 5. Tiempo de grabación    | 11. Estado de Audio                |
| 6. Resolución             | 12. Hora y fecha                   |

En los 3 modos de funcionamiento, puede pulsar el botón Menú una vez para acceder a los ajustes de menú de ese modo en particular, y pulsarlo dos veces para mostrar el Menú de Ajustes del Sistema.

El Menú de Configuración del Sistema es común a todos los modos.

Pulse ARRIBA y ABAJO para desplazarse por las distintas opciones de configuración y pulse OK para seleccionar y confirmar la selección, Pulse MENU de nuevo para salir del menú de configuración.

## **Menú de grabación de vídeo:**

**Grabación en bucle:** Esta función le permite ajustar la duración del vídeo a 1/3/5 minutos. Seleccione un valor para activar la grabación en bucle, de modo que cuando el almacenamiento esté lleno, sobrescribirá automáticamente el archivo de vídeo más antiguo.

**Exposición:** Ajuste el valor de exposición para ajustar el brillo del vídeo.

**Detección de Movimiento:** Cuando la cámara detecte movimiento o cambios dinámicos en la imagen, iniciará la grabación.

**Grabación de Audio:** Activa/desactiva la grabación de audio en el vídeo.

**Detección de gravedad:** El sensor G detectará golpes y movimientos significativos o repentinos. A continuación, bloquea automáticamente el archivo actual de la grabación en bucle, baja / media / alta sensibilidad están disponibles.

**Parking Guard:** Se utiliza para proteger su coche después de aparcar. Con esta función activada, después de detener el coche y la cámara se apaga, se queda en espera. Cuando la cámara detecta un choque o una colisión, se enciende automáticamente, graba un breve vídeo y se apaga automáticamente.

**Número de Coche:** Activación/desactivación de la función de visualización de la matrícula para personalizar el número de matrícula.

### **Espejo con cámara trasera**

Opción: Apagado/Espejo de vídeo/Espejo de imagen de vista previa/Espejo de todo el interruptor de espejo/vista original de la cámara trasera.



## **Modo de toma de fotos:**

La cámara puede funcionar en el modo de toma de fotos y tomar fotos HD de hasta 10 megapíxeles.

### **Para tomar una foto:**

Simplemente encienda la cámara. Mantenga pulsado MENU para seleccionar el Modo Foto y pulse OK para tomar la foto.

Al igual que en el Modo Grabación de Vídeo, puede pulsar el botón Menú una vez para acceder al menú de configuración del Modo Foto, Pulse Menú dos veces para acceder al menú de configuración del sistema.

## **Menú Modo Foto:**

**Resolución:** Ajuste la resolución de la foto, hasta 10 Megapíxeles disponibles.

**Anti-Vibración:** Activar/desactivar la función de estabilización de imagen.

**Imprimir Fecha:** Activa/Desactiva las marcas de fecha y hora en los archivos de imagen.

## **Modo Reproducción:**

Este modo le permite reproducir vídeo grabado o ver fotos.

1. Detenga la grabación de vídeo, pulse prolongadamente el botón MENU dos veces para acceder al modo de reproducción.
2. Utilice los botones ARRIBA y ABAJO para desplazarse por los archivos/fotos grabados y pulse OK para ver el vídeo grabado.

## **Menú de reproducción:**

Después de elegir un vídeo o una foto grabada, pulse el botón Menú una vez para acceder al menú de configuración del modo de reproducción.

Protección

**Borrar:** Borre el archivo actual visualizado o borre todos los archivos.

**Protección:** Bloquear/Desbloquear el archivo actual visualizado o Bloquear/Desbloquear todos los archivos,

## **Menú de Configuración del Sistema:**

Pulse el botón MENU dos veces para acceder al Menú de Configuración del Sistema en cualquier modo. El icono TOOL aparece resaltado en la esquina superior izquierda.

**Brillo LCD:** Ajuste el tiempo para apagar automáticamente la pantalla LCD después de ninguna operación.

**Apagado Automático:** Ajuste el tiempo para que la cámara se apague automáticamente para ahorrar energía. La cámara se apagará automáticamente cuando esté en modo de espera por debajo del tiempo establecido.

**Frecuencia:** Ajuste la frecuencia de la luz a 50Hz o 60Hz de acuerdo con la normativa local.

**Sonido Bip:** Activar/desactivar el sonido al pulsar cualquier botón.

**Idioma:** Chino/Japonés/Inglés/etc.

**Fecha/Hora:** Cambie la hora y la fecha utilizando los botones ARRIBA y ABAJO, después pulse OK para confirmar los cambios y pulse de nuevo el botón MENÚ para salir de la configuración de la hora.

**Configuración LED IR:** Configure el modo de funcionamiento de la lámpara LED IR, Siempre ENCENDIDO / Siempre APAGADO o Auto, en modo Auto, los LED IR se encenderán cuando el entorno actual sea demasiado oscuro.

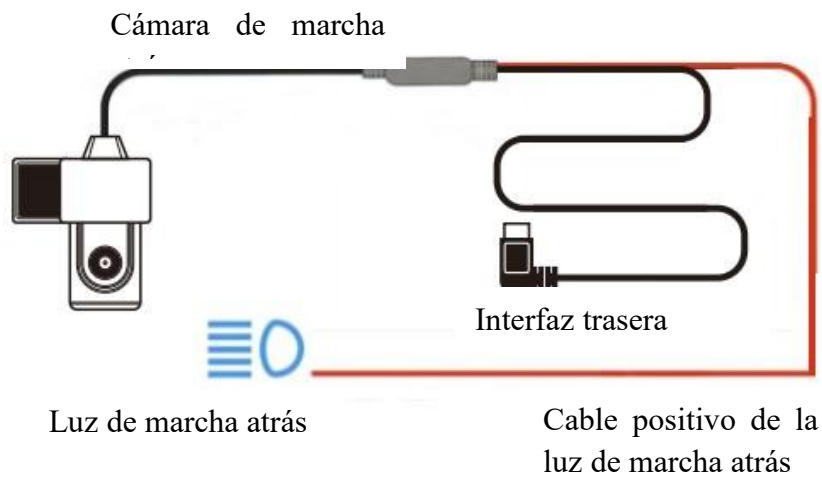
**Formatear:** Formatea la tarjeta Micro SD.

**Configuración por defecto:** Restablece todos los ajustes a los valores de fábrica.

**Versión:** Comprueba la versión del firmware.

### Instalación de la línea guía de la cámara trasera de aparcamiento:

El cable ROJO sobrante cerca de la cámara de marcha atrás se utiliza para la señalización de la marcha atrás. Conecte el cable ROJO al cable positivo de la alimentación de la luz de marcha atrás.



## Especificación:

<b>Sensor de imagen</b>	Sensor CMOS de alta resolución
<b>Pantalla</b>	Pantalla LCD de 1,5 pulgadas
<b>Resolución de vídeo</b>	Frontal: 1920*1080P Posterior: 1280*720P Lateral: 1280*720P
<b>Formato de vídeo</b>	MOV
<b>Codificación de vídeo</b>	H.264
<b>Modo de vídeo</b>	Normal / Grabación en bucle
<b>Formato de imagen</b>	JPG
<b>Resolución de Foto</b>	10MP/8MP/5MP/ect
<b>Grabación en bucle</b>	Soportado
<b>Grabación encendida</b>	Compatible con
<b>Bloqueo del sensor G</b>	Compatible con
<b>Idioma</b>	Chino/Japonés/Inglés/ect
<b>Grabación de audio</b>	Micrófono integrado, activación/desactivación opcional
<b>Almacenamiento</b>	Tarjeta Micro SD (hasta 128 GB)
<b>Sistema operativo</b>	Windows 7/10 o MAC
<b>Alimentación interna</b>	Batería Li-ion integrada
<b>Alimentación externa</b>	DC5V/2A
<b>Temperatura de almacenamiento</b>	-20°C~60°C
<b>Temperatura de funcionamiento</b>	-10°C~50°C

## **Problemas comunes y soluciones:**

P: Al pulsar el botón de menú, ¿por qué no aparece el menú del sistema?

R: Por favor, pulse el botón OK para pausar la grabación primero.

Q: ¿La tarjeta SD se llena y no se sobrescribe?

R: Por favor, compruebe si todos los archivos de vídeo están bloqueados y no se pueden sobrescribir, por favor, formatee la tarjeta micro SD y ajuste la sensibilidad del sensor G.

P: ¿El soporte de succión no se puede fijar bien al parabrisas?

R: 1. Por favor, limpie el parabrisas donde se adjunta con un paño de limpieza de vidrio. Si no funciona, caliente el parabrisas y vuelva a intentarlo.

2. Por favor, limpie el montaje de succión con agua tibia por un momento.

3. Si sigue sin funcionar, le enviaremos un nuevo soporte de ventosa.

Por favor, póngase en contacto con nosotros para obtener un reemplazo.

P: A pesar de que el protector de pantalla, pero la pantalla se enciende al azar?

R: La fuente de alimentación podría no ser estable, por favor, cambie otro cargador de coche para probar.

P: ¿Por qué la dash cam descarga la batería del coche?

R: Por favor, compruebe si el encendedor sigue encendido después de apagar el motor del coche.

P: La dash cam se detiene automáticamente durante la grabación.

R: 1. Compruebe si la memoria está llena.

2. Compruebe si la función de grabación en bucle está activada.

3. Compruebe si la tarjeta Micro SD es de alta velocidad por encima de C10

4. Compruebe la tarjeta de memoria, puede haber demasiados vídeos bloqueados que

la grabación en bucle no funcione correctamente.

5. Compruebe el estado de la conexión del cargador del coche, si la conexión está suelta, la fuente de alimentación no es estable, la cámara se apagará automáticamente,

P: La cámara se enciende y se apaga

R: Eso podría ser la función de monitor de aparcamiento que se activa, compruebe el menú de configuración.

P: Si el vídeo reproducido en el ordenador es de alguna manera no fluida o Jammed.

R: 1. Intente reproducir el video con diferentes reproductores de video, como: Potplayer o VLC player.

2. Formatee su tarjeta Micro SD en la cámara.

3. Ejecute la prueba de velocidad en la tarjeta de memoria para asegurarse de que la tarjeta de memoria se ajusta a los requisitos: Velocidad de escritura es over10MB/S.

P: Hay rayas de interferencia en la imagen.

R: Debe ser una frecuencia de luz incorrecta. De acuerdo con la normativa local, elija la configuración de frecuencia adecuada 50HZo 60HZ.

P: Sin una fuente de alimentación externa, la cámara sólo dura muy poco tiempo. o simplemente no puede encenderse.

R: La batería incorporada es de baja capacidad por razones de seguridad, y la batería se utiliza para guardar el vídeo y el monitor de aparcamiento solamente. No está diseñado para funcionar sin una fuente de alimentación externa. Así que por favor mantenga una fuente de alimentación estable y continua cuando está funcionando.